

Таблица 1 - Сечение и тип проводов и кабелей силовой магистрали

кратность подвески / тип лебедки	Сечение провода/кабеля (S, мм.кв) для лифтов грузоподъемностью (Q, кг) и скоростью (V, м/с)												
	Q < 400	Q = 400				Q = 630			Q = 1000		Q=1250	Q=1600	Q=2000
	v ≤ 1,00	v=0,63	v=0,71	v=1,00	v=1,60	v=0,63	v=1,00	v=1,60	v=1,00	v=1,60	v=1		
2:1 / редукторная	--	--	--	--	--	--	--	--	--	--	10	10	10
1:1 / редукторная	2,5	2,5	2,5	2,5	4	4	4	6	6	6	--	--	--
2:1 / безредукторная	--	--	--	2,5	2,5	--	2,5	6	6	6	v ≤ 1,6		
											10	16	16
1:1 / безредукторная	--	--	--	4	4	--	6	6	--	--	--	--	--

ФБИР.484430.013 Э4

Таблица 2

участок схемы	лист
Вводная сеть	2
Шахтные ленточные провода	3,4
Подвесные кабели	3,4
Синхронный привод	5
Асинхронный привод	5
Ограничитель скорости	6
Регулятор скорости	7
Кнопки вызовов	8
Индикация на этажах	9
Варианты постов с ограничением	10
Датчики положения	11
Приоритетный вызов	12
Цель безопасности дверей шахты	13,16
Клеммная коробка прямка	14
Пост ревизии (прямка)	15
Устройства безопасности прямка	17
Кабели к панели управления	18
Пост ревизии (кабина)	19
Устройства безопасности кабины	20
Перила	21
Освещение кабины	22
Привод дверей кабины	23
Датчики замедления и ТО	24
Взвешивающее устройство	25
Фотодарьер безопасности, вентилятор кабины и светозвуковое устройство	26
Подключение аппаратов к дополнительной панели управления	27
Подключение дополнительной панели управления к основной	28
Пост поручень	29
IP видеокамера	30
Переговорная связь	31

1. Схема выполнена для пассажирских лифтов с машинным помещением (при наличии/отсутствии режима эвакуации) либо без машинного помещения (только с режимом эвакуации), со скоростью движения до 2,0 м/с (включительно), грузоподъемностью до 2000 кг (включительно), с регулируемым приводом для жилых и административных зданий до 30 остановок (в т. ч. больничных – до 14 остановок), с одиночным и групповым управлением (до 6 лифтов в группе), а также для грузовых лифтов с автоматическими дверями до 20 остановок.

2. В позиционных обозначениях аппаратов и маркировках проводов буквы, указанные в скобках, означают:

- (В) – число, соответствующее номеру верхней остановки;
  - (п) – число, соответствующее номеру промежуточных остановок;
  - (Р) – число, соответствующее номеру посадочной остановки,
- также приведено сокращенное наименование аппаратов

3. На схеме в скобках указана заводская маркировка проводов и контактов электроаппаратов.

4. Монтаж выполнять согласно электроразводке:

- 1010АГ.11.00.000 кабина, прямой подвес;
- 1010АГ.12.00.000 шахта (лифт с машинным помещением);
- 1010АГ.13.00.000 машинное помещение;
- ПБА1010ГТ.03.11.000Е кабина, полиспасть;
- ПБА1010ГТ.12.00.000Е шахта (лифт без машинного помещения);

5. Подключение подвесного кабеля к панели управления в кабине и к устройству УЛ клеммными зажимами.

6. Подключение проводов (кабеля) от аппаратов к ленточному проводу выполняется соединителями типа "скотчлок". Подключение ленточного провода к устройству УЛ выполняется клеммными зажимами

7. Тип и сечение силовых проводов/кабелей (по исполнению лифта) см.табл.1.

Перв. примен. Справ. № Подп. и дата Инв.№ дубл. Взам. инв. № Подп. и дата Инв.№ подл.

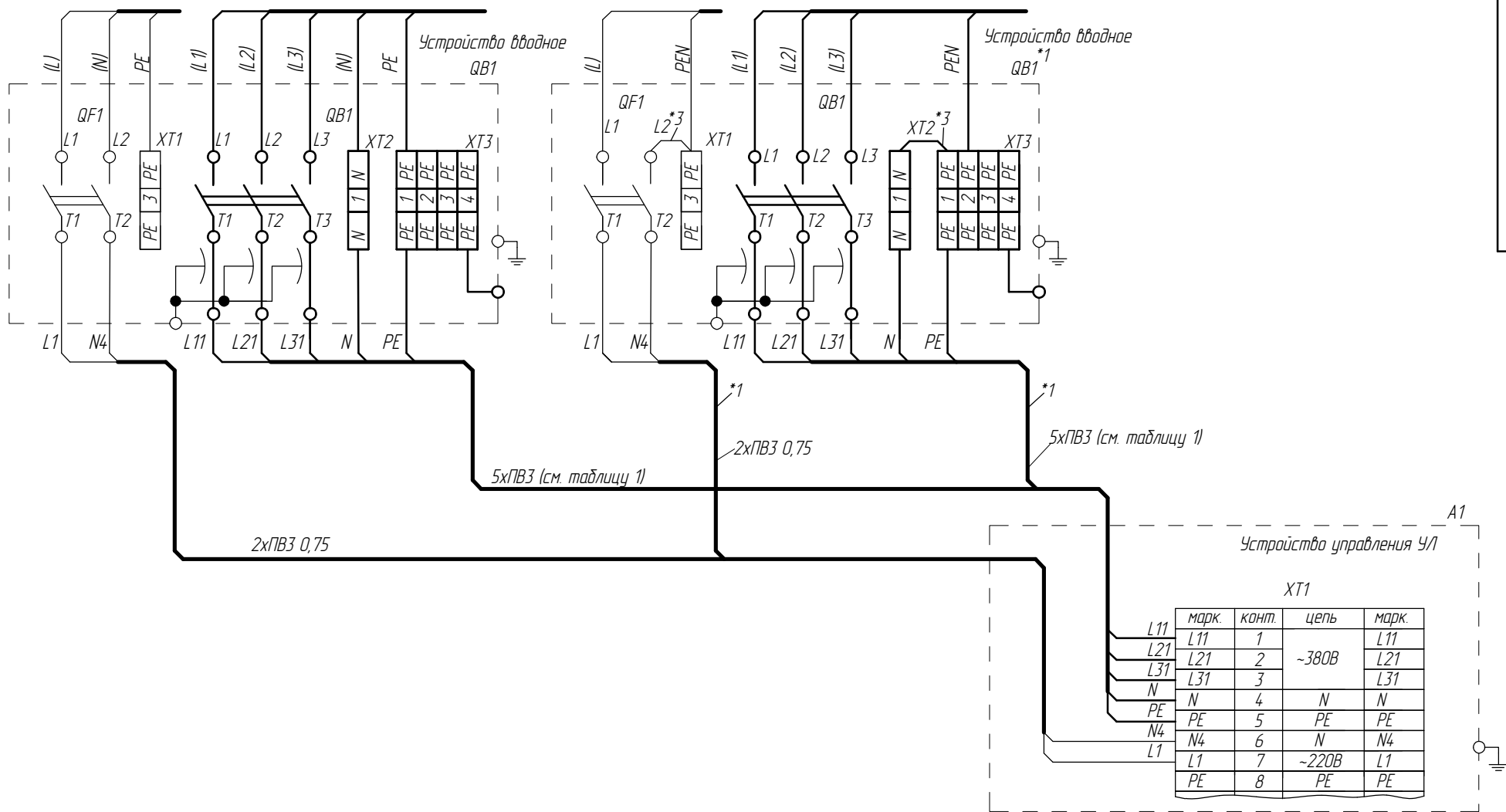
9	186.014.993-2026			
Изм	Лист	№докум.	Подп.	Дата
Разраб.	Архангельский	(Подп)		11.03.2026
Пров.	Архангельский	(Подп)		11.03.2026
Т. контр.				
Э. метр.				
Н.контр.	Авласович	(Подп)		11.03.2026
Утв.	Архангельский	(Подп)		11.03.2026

ФБИР.484430.013 Э4						
Лифт пассажирский с устройством управления УЛ Схема электрическая соединений				Лит.	Масса	Масштаб
					-	-
				Лист 1	Листов 59	
ОАО "МОГИЛЕВЛИФТМАШ" ОЛ НТЦ						

Вводная сеть (с машинным помещением)  
Без режима эвакуации (без ИБП)

~220В (230В) 50 Гц 3NPE ~50Гц 220/380В (230/400В)

~220В (230В) 50 Гц 3PEN ~50Гц 220/380В (230/400В)



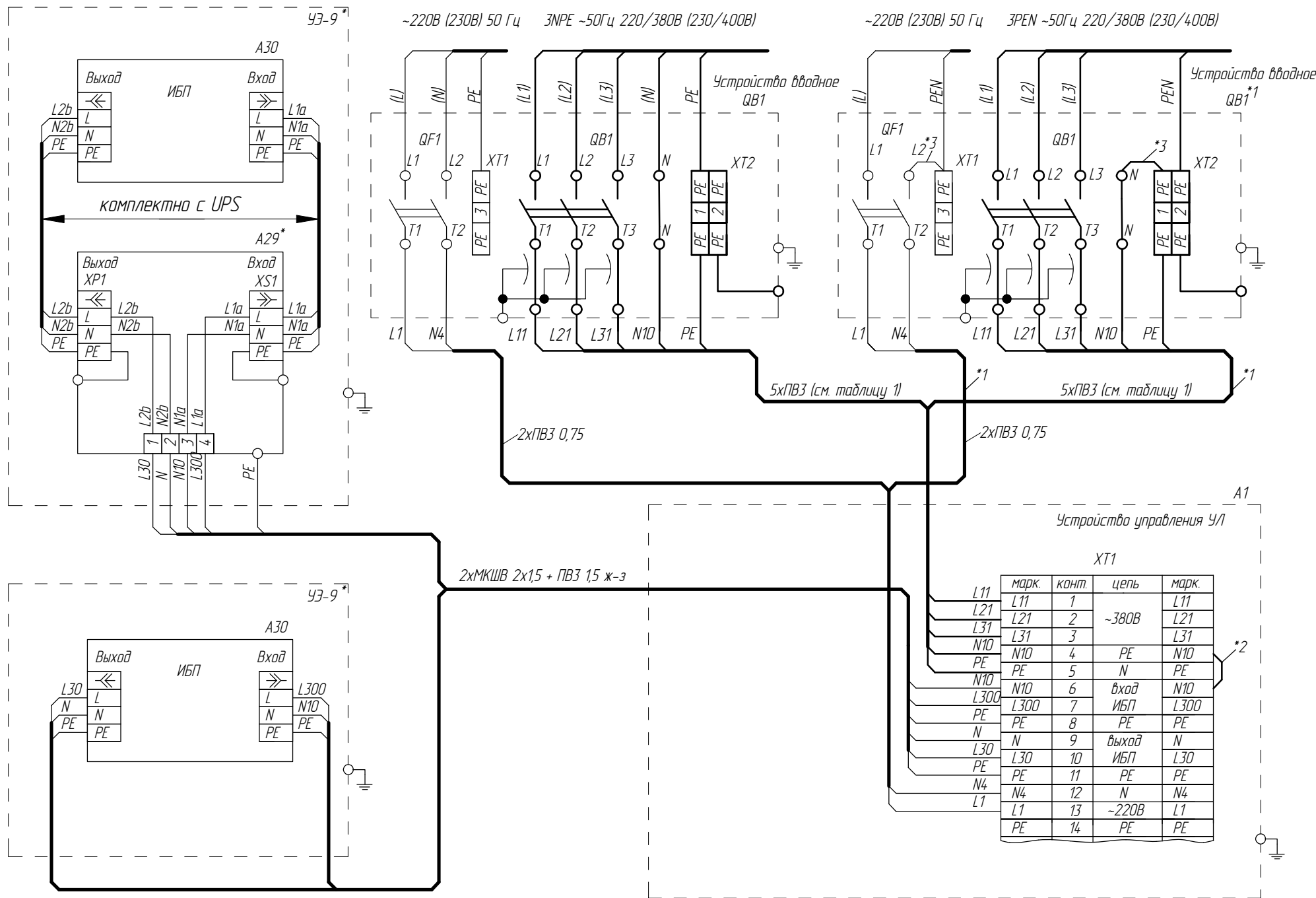
ФБИР.484430.013 Э4

Справ. №  
Подп. и дата  
Взам. инв. №  
Инв. № дубл.  
Подп. и дата  
Инв. № подл.

С режимом эвакуации (с ИБП)

~220В (230В) 50 Гц 3NPE ~50Гц 220/380В (230/400В)

~220В (230В) 50 Гц 3PEN ~50Гц 220/380В (230/400В)



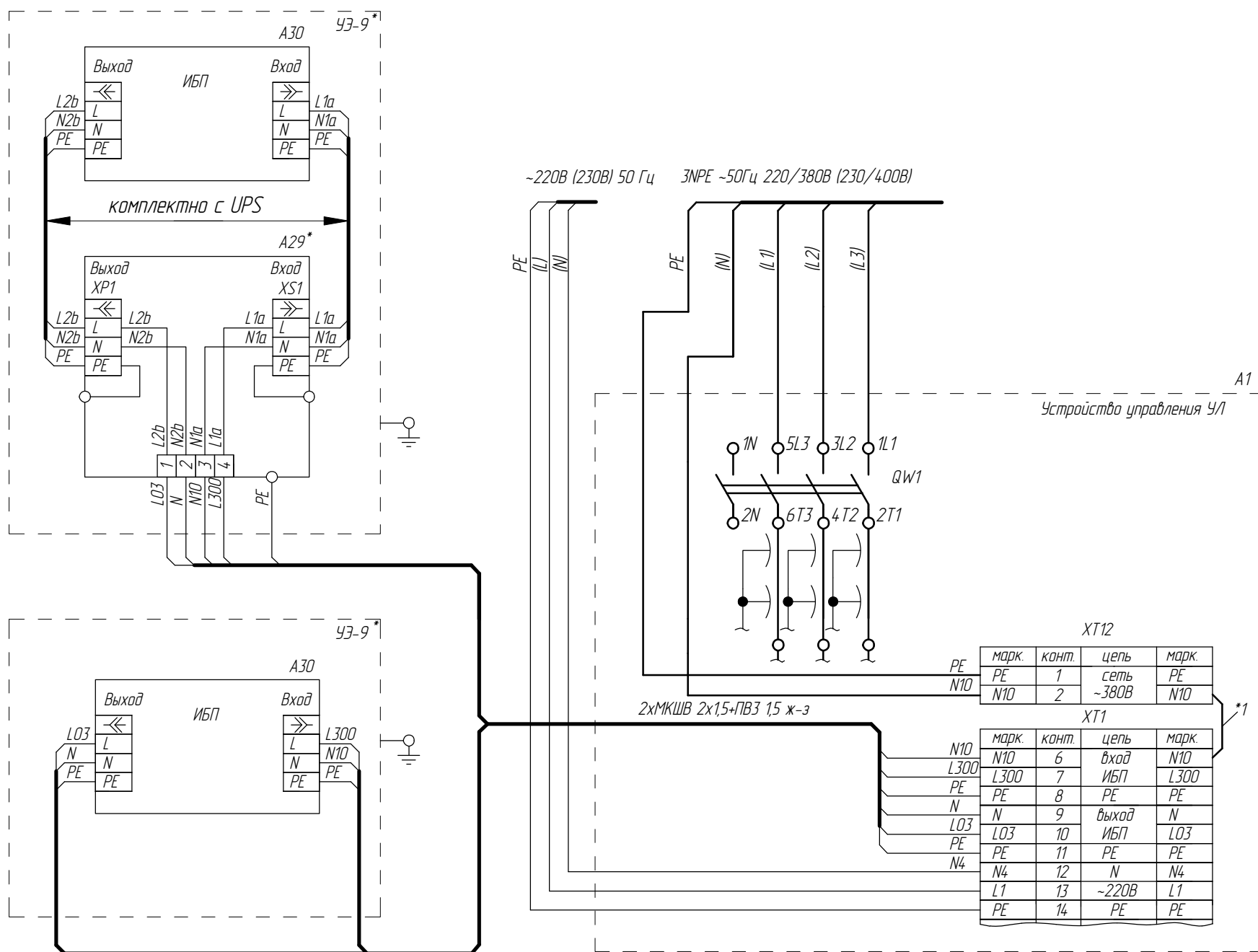
\*1 При питании от сети TN-C  
\*2 Установлены в устройстве управления  
\*3 ПВЗ, сечение не менее сечения PEN  
\* Варианты подключения ИБП (УЗ-9 может отсутствовать)

9	186.014.993-2026		
Изм/Лист	№ докум.	Подп.	Дата

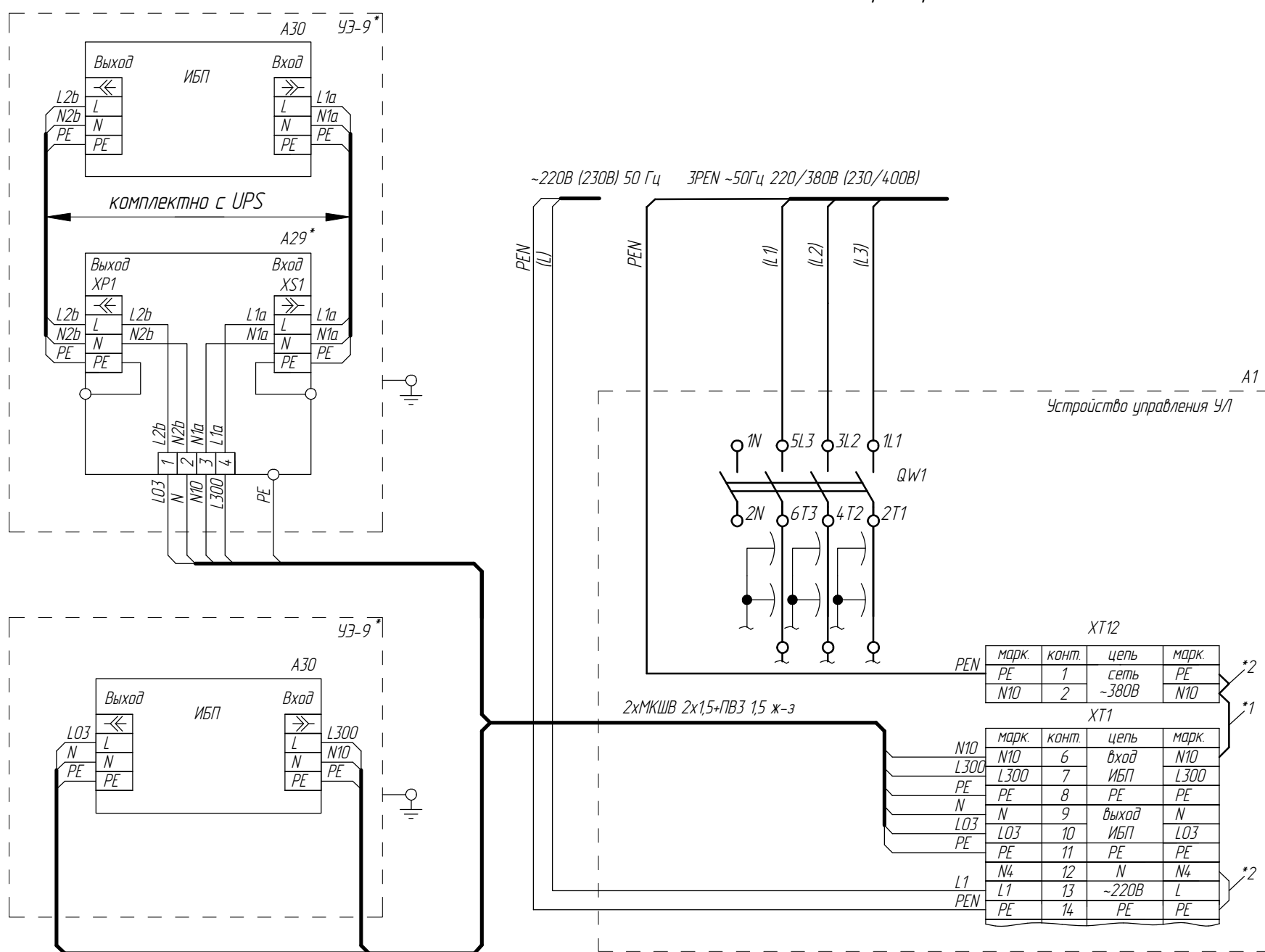
ФБИР.484430.013 Э4

Лист  
2

Вводная сеть (без машинного помещения, пятипроводная)



Вводная сеть (без машинного помещения, четырехпроводная)



\* Варианты подключения ИБП (УЗ-9 может отсутствовать)

1\* Установлены в устройстве управления

2\* Установить в устройстве управления

Перв. примен.

Справ. №

Подп. и дата

Взам. инв. №

Инв. № дубл.

Подп. и дата

Инв. № подл.

9	186.014.993-2026		
Изм/Лист	№ докум.	Подп.	Дата

ФБИР.484430.013 Э4

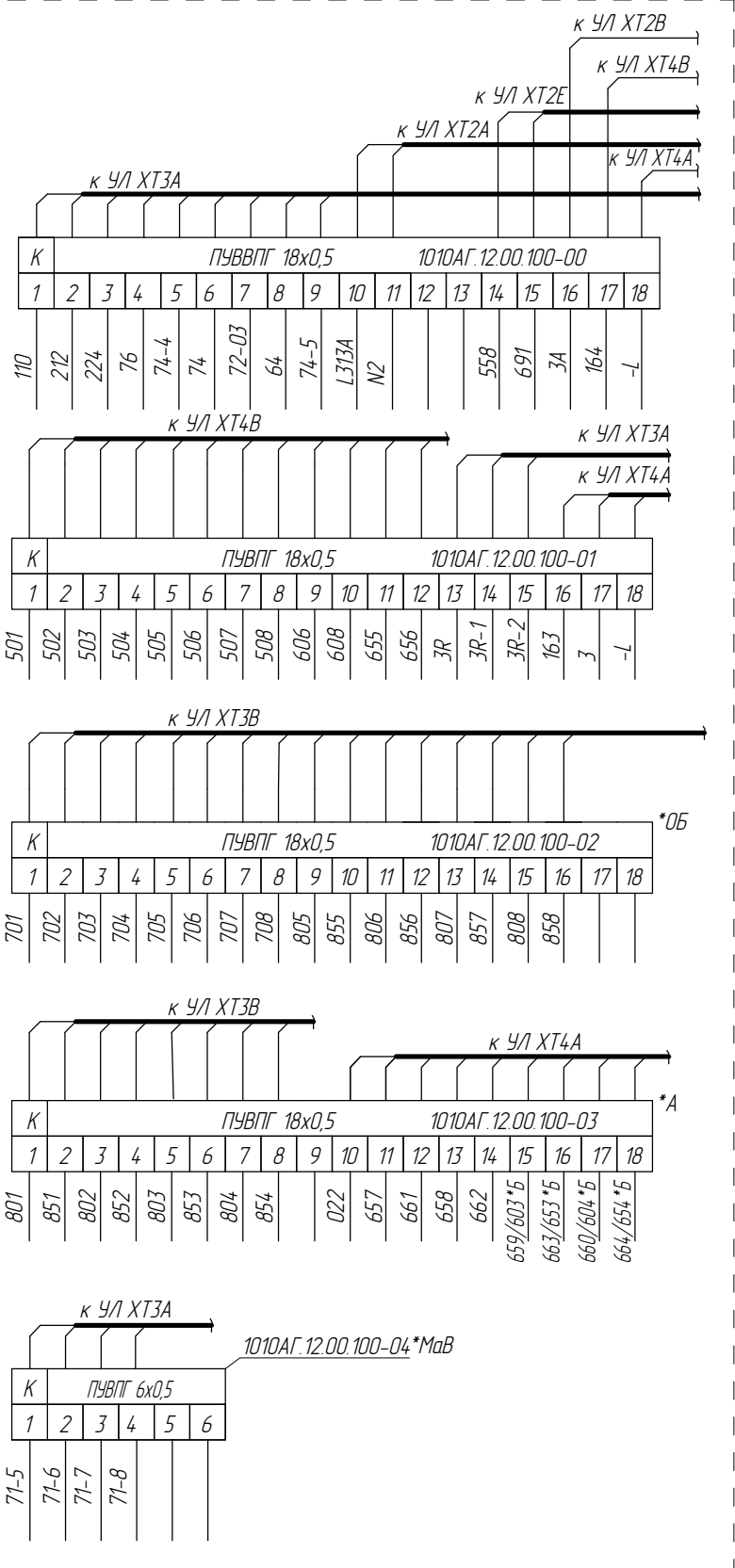
ФБИР.484430.013 Э4

Лист 2а

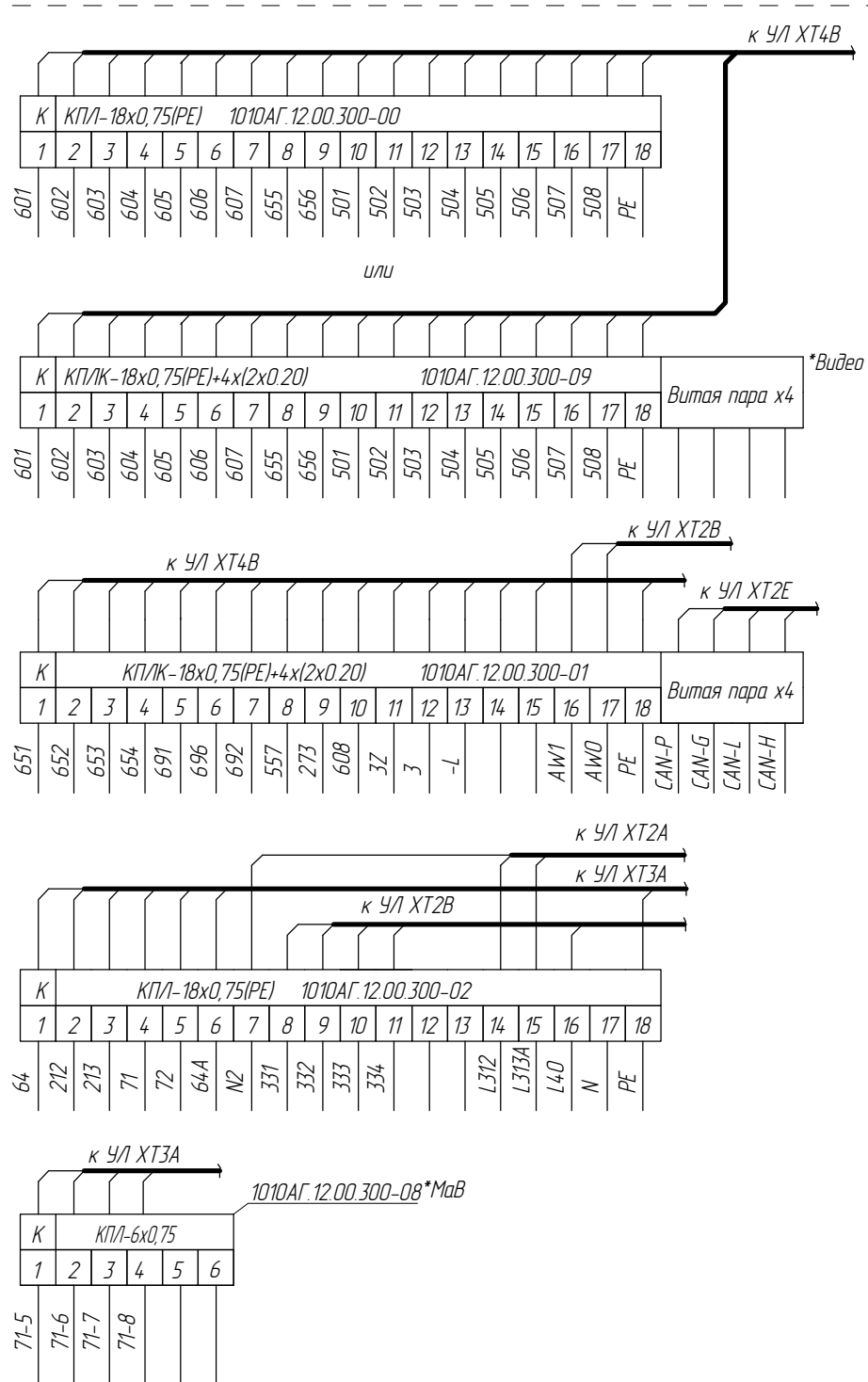
Подключение проводов к шахтным и ленточным кабелям  
в зависимости от их порядкового номера в пучке

ФБИР.484430.013 Э4

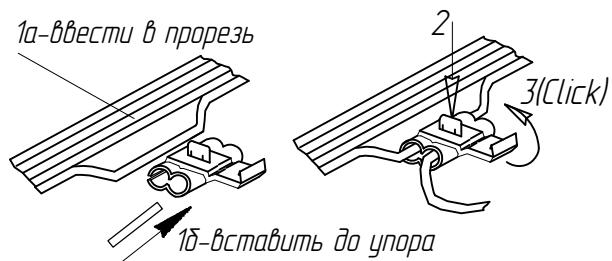
Шахтные ленточные провода



Подвесные кабели



Монтаж с использованием зажимов типа "скотчлок"



- 1 - Ввести провода в изоляции в клипсу
- 2 - Сжать до упора для прокалывания изоляции
- 3 - Закрывать крышку до щелчка

Условное обозначение:

\*А - для лифтов административных зданий  
\*Б - для больничных лифтов  
\*Видео - для лифтов с видеонаблюдением  
\*Об - для одиночных и базисных лифтов  
\*МаВ - для лифтов с малым верхним этажом

Справ. № Перв. примен.

Инв.№ подл. Подп. и дата. Взам. инв.№ Инв.№ дубл. Подп. и дата.

9	186.014.993-2026		
Изм/Лист	№ докум.	Подп.	Дата

ФБИР.484430.013 Э4

Лист 3

Подключение подвесных и шахтных кабелей к станции УЛ

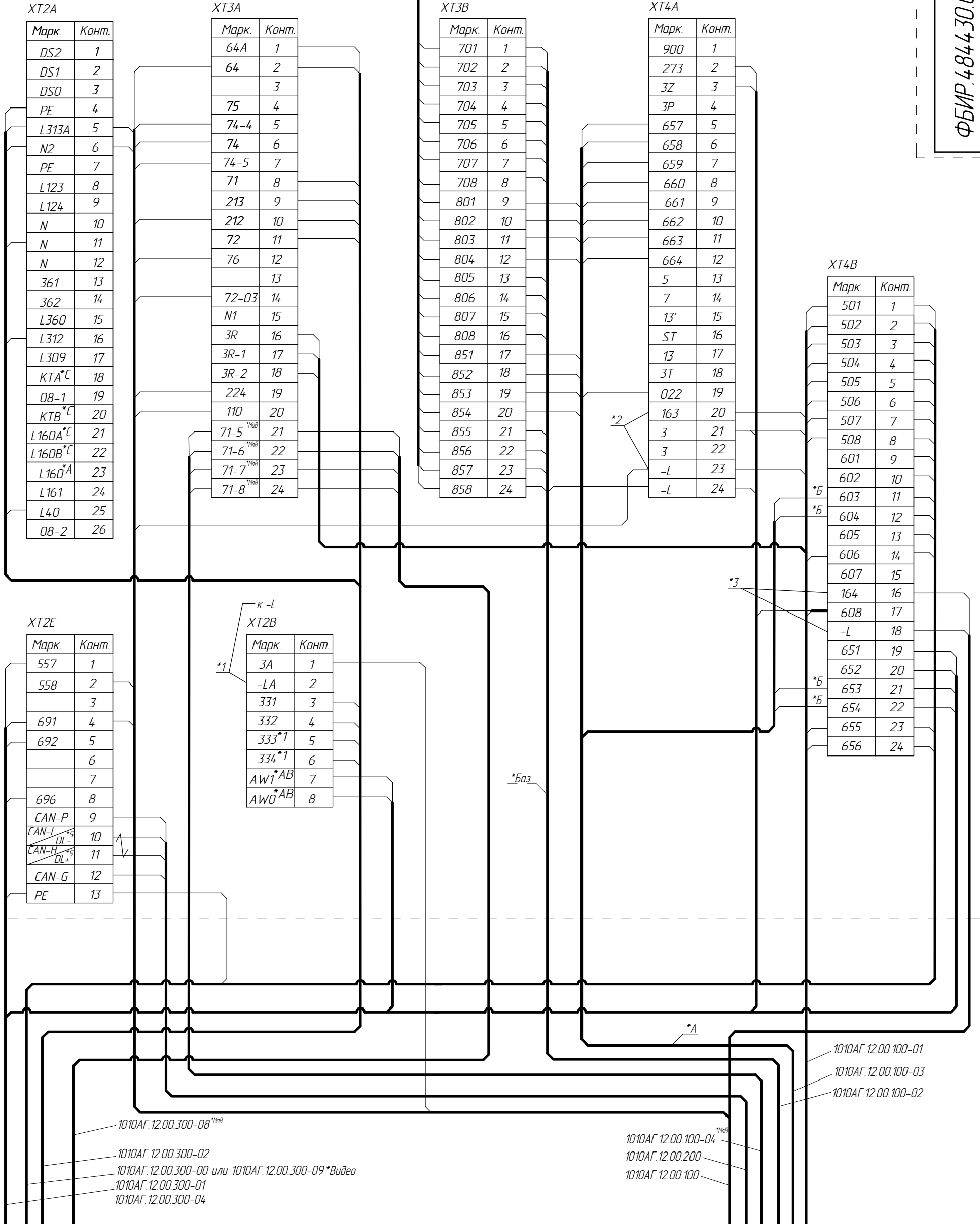
Устройство управления УЛ

МКШВ 27x0,5

к лифтам группы

A1

ФБИР.484430.013 Э4



Перв. примен.

Справ. №

Подп. и дата

Взам. инв. № Инв. № дубл.

Подп. и дата

Инв. № подл.

Подвесные кабели

Шахтные ленточные провода

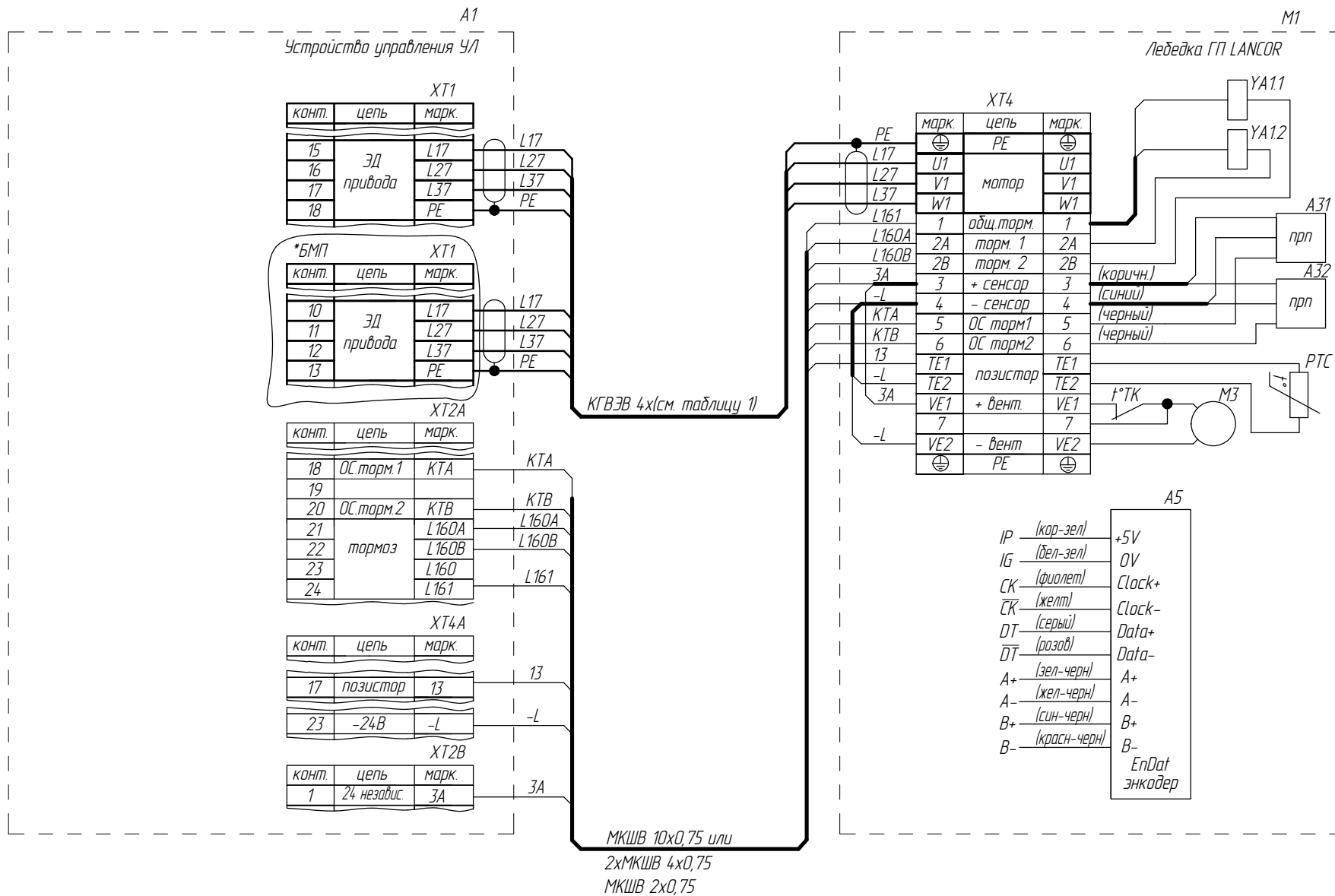
- \*1 - При использовании 3А для питания табло объединить -L и -LA (см. лист 9а, 9б)
- \*2 - Удалить при подключении к системе пожарной опасности
- \*3 - Удалить при подключении к системе пожарной опасности (альтернативный этаж)
- \*МаВ- При наличии складного буфера противовеса (малый верхний этаж)
- \*А - для административных зданий
- \*Б - для больничного лифта
- \*Баз - базисный, одиночный или зависимый с дублирующими вызывными аппаратами
- \*АВ - при наличии аналогового сигнала взвешивающего устройства
- \*Видео - для лифтов с видеонаблюдением

9	186.014993-2026		
Изм/Лист	№ докум.	Подп.	Дата

ФБИР.484430.013 Э4

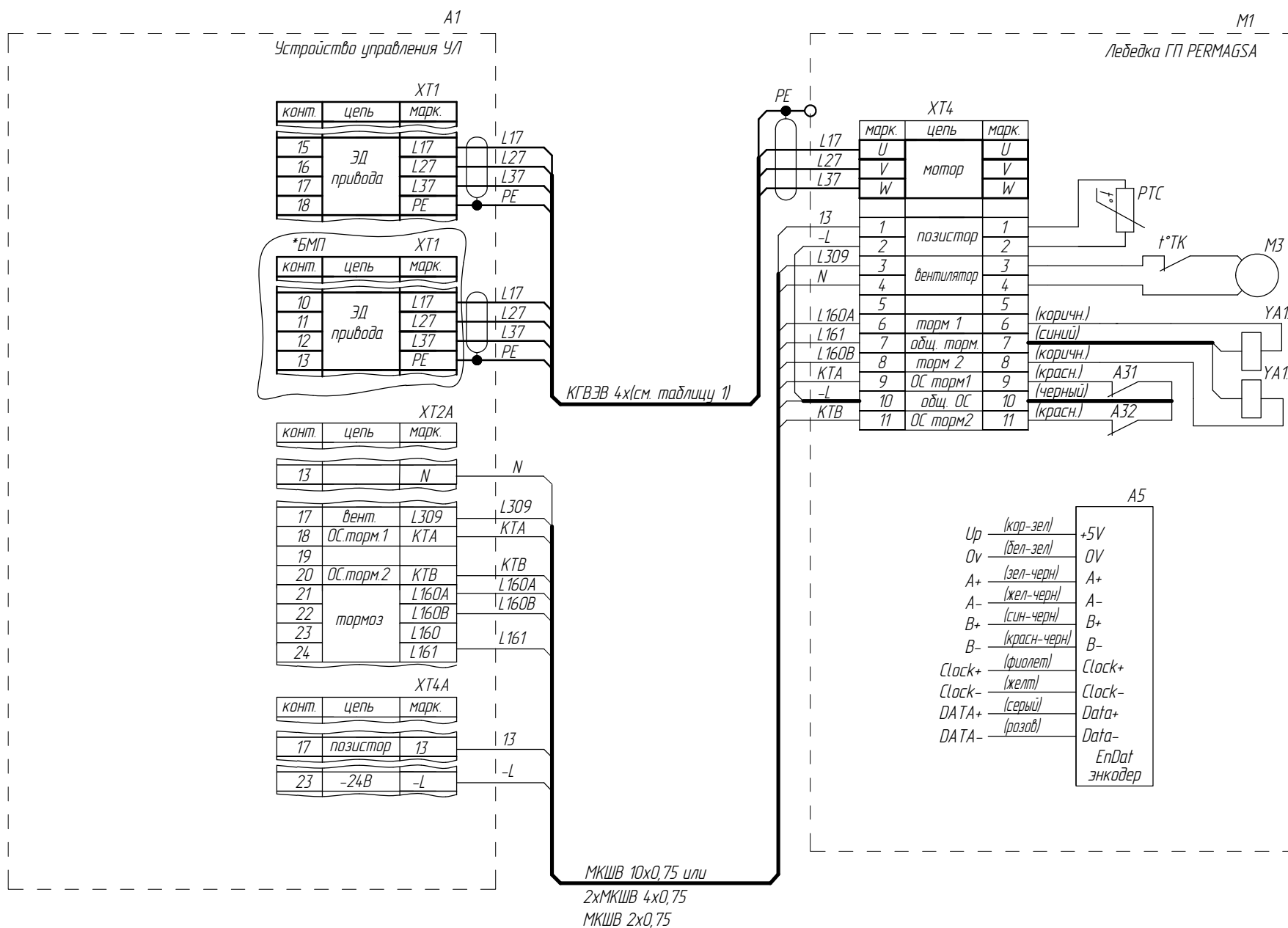
Лист 4

# Синхронный привод Лебедка LANCOR



ФБИР.484430.013 Э4

# Лебедка PERMAGSA



\*БМП - Лифт без машинного помещения  
Раму лебедки заземлить

Перв. примен.

Справ. №

Подп. и дата

Взам. инв. №

Подп. и дата

Инв.№ подл.

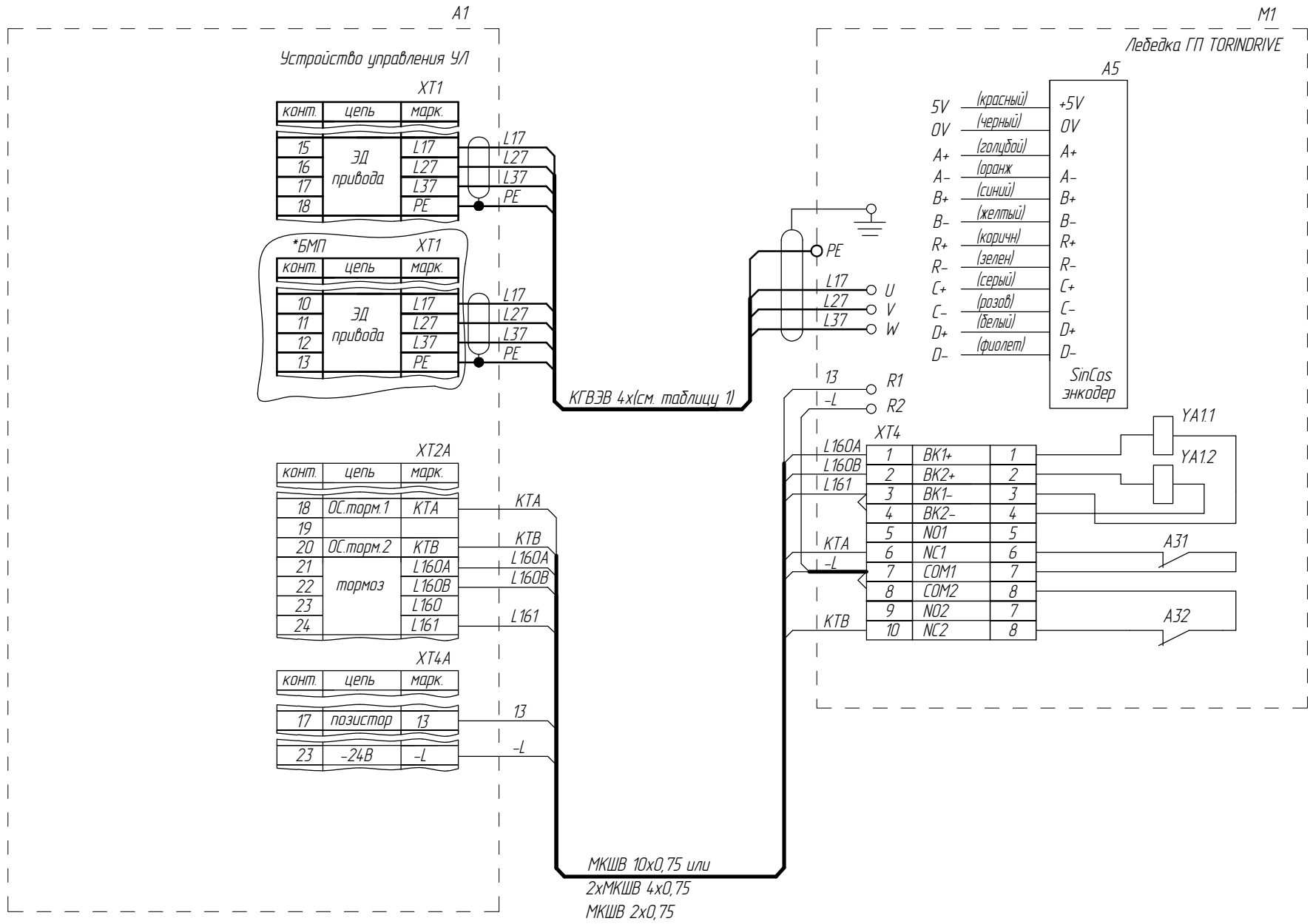
9	186.014.993-2026		
Изм/Лист	№ докум.	Подп.	Дата

ФБИР.484430.013 Э4

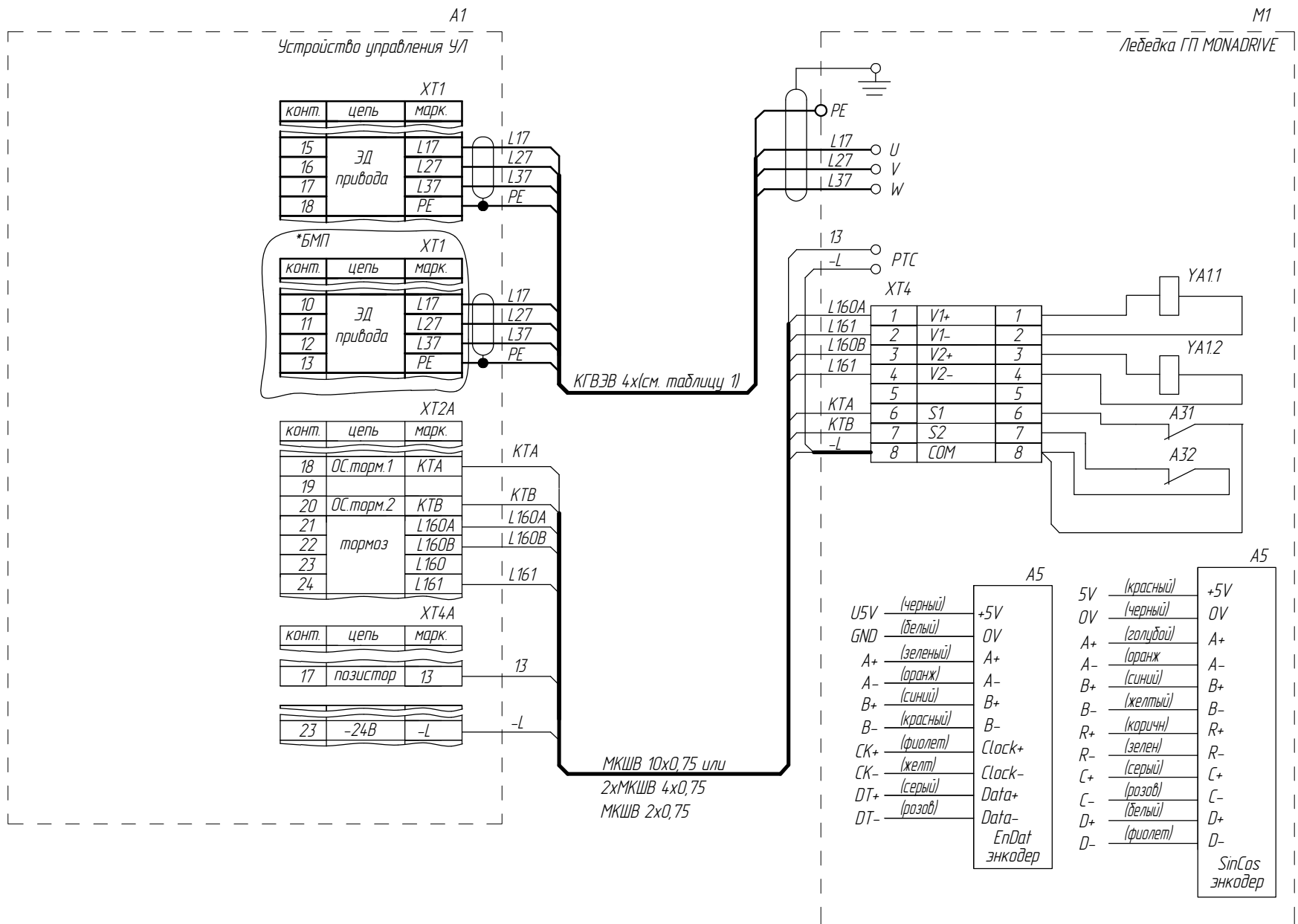
Лист  
5

# Лебедка TORINDRIVE

ФБИР.484430.013 Э4



# Лебедка MONADRIVE



Раму лебедки заземлить

9	186.014.993-2026		
Изм/Лист	№ докум.	Подп.	Дата

ФБИР.484430.013 Э4

Лист

5а

Перв. примен.

Справ. №

Подп. и дата

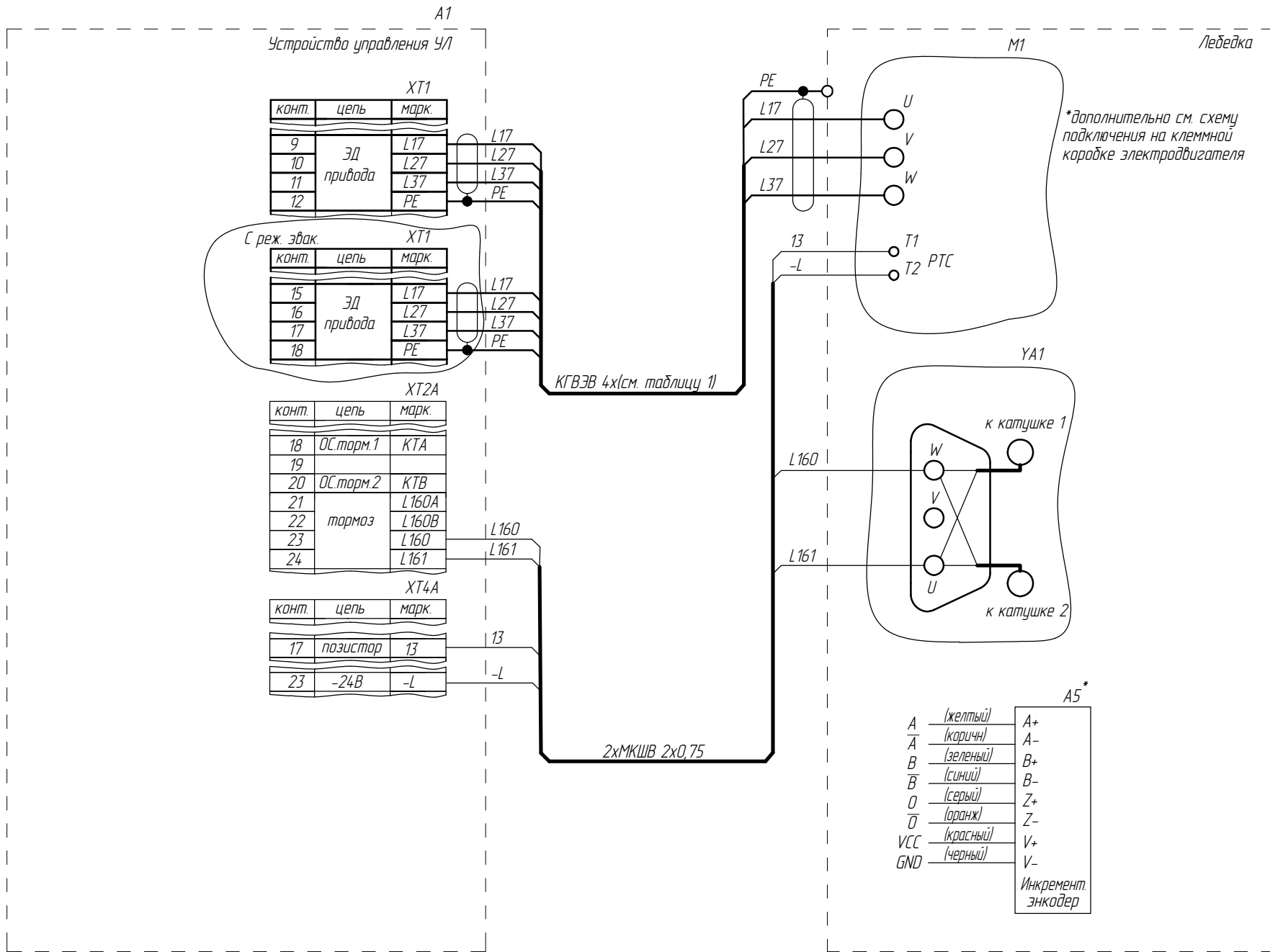
Взам. инв. №

Подп. и дата

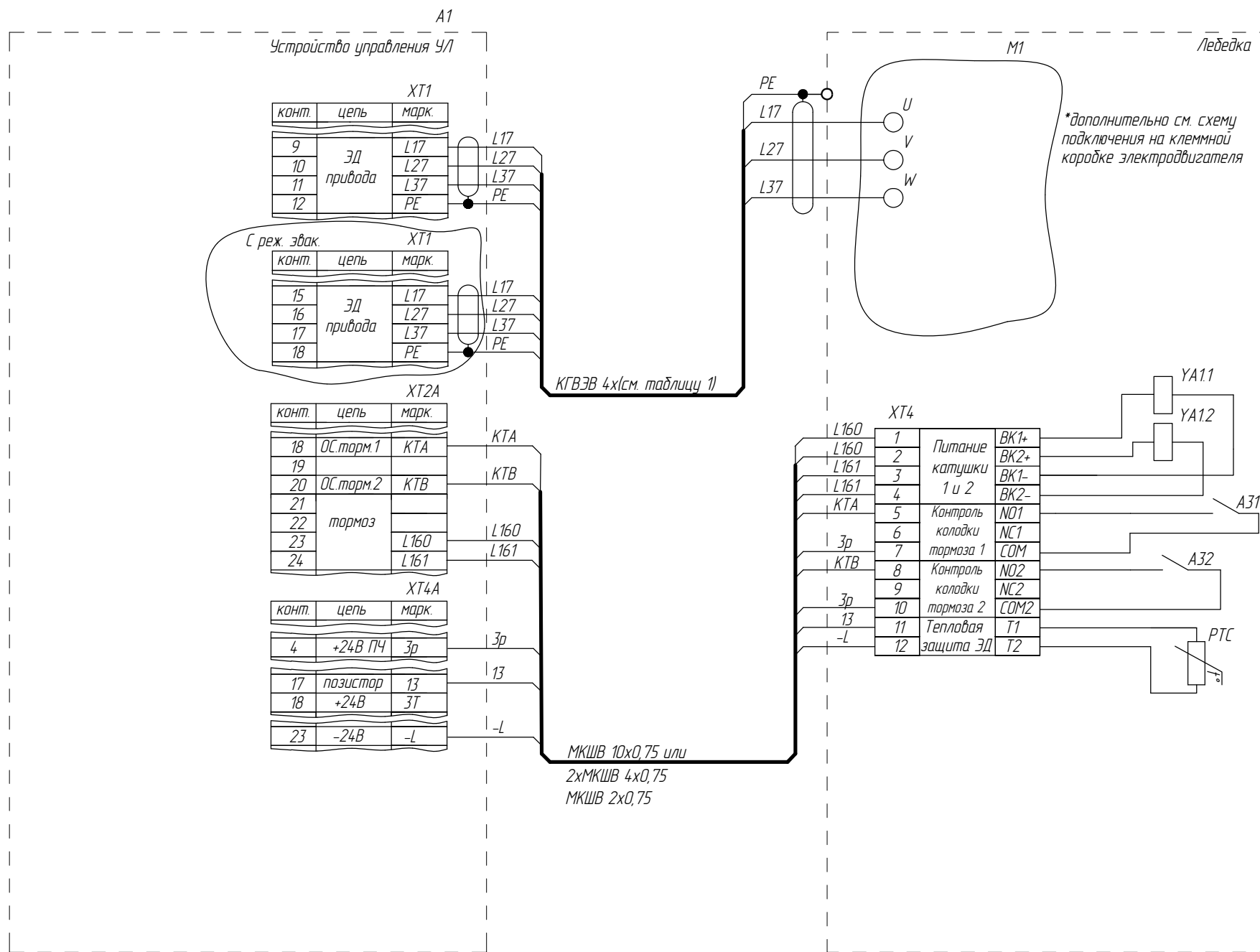
Инв.№ подл.

# Асинхронный привод

ФБИР.484430.013 Э4



# Асинхронный привод с тормозом TORIN на тихоходном валу



Раму лебедки заземлить

9	186.014.993-2026		
Изм/Лист	№ докум.	Подп.	Дата

ФБИР.484430.013 Э4

Лист 58

Перв. примен.

Справ. №

Подп. и дата

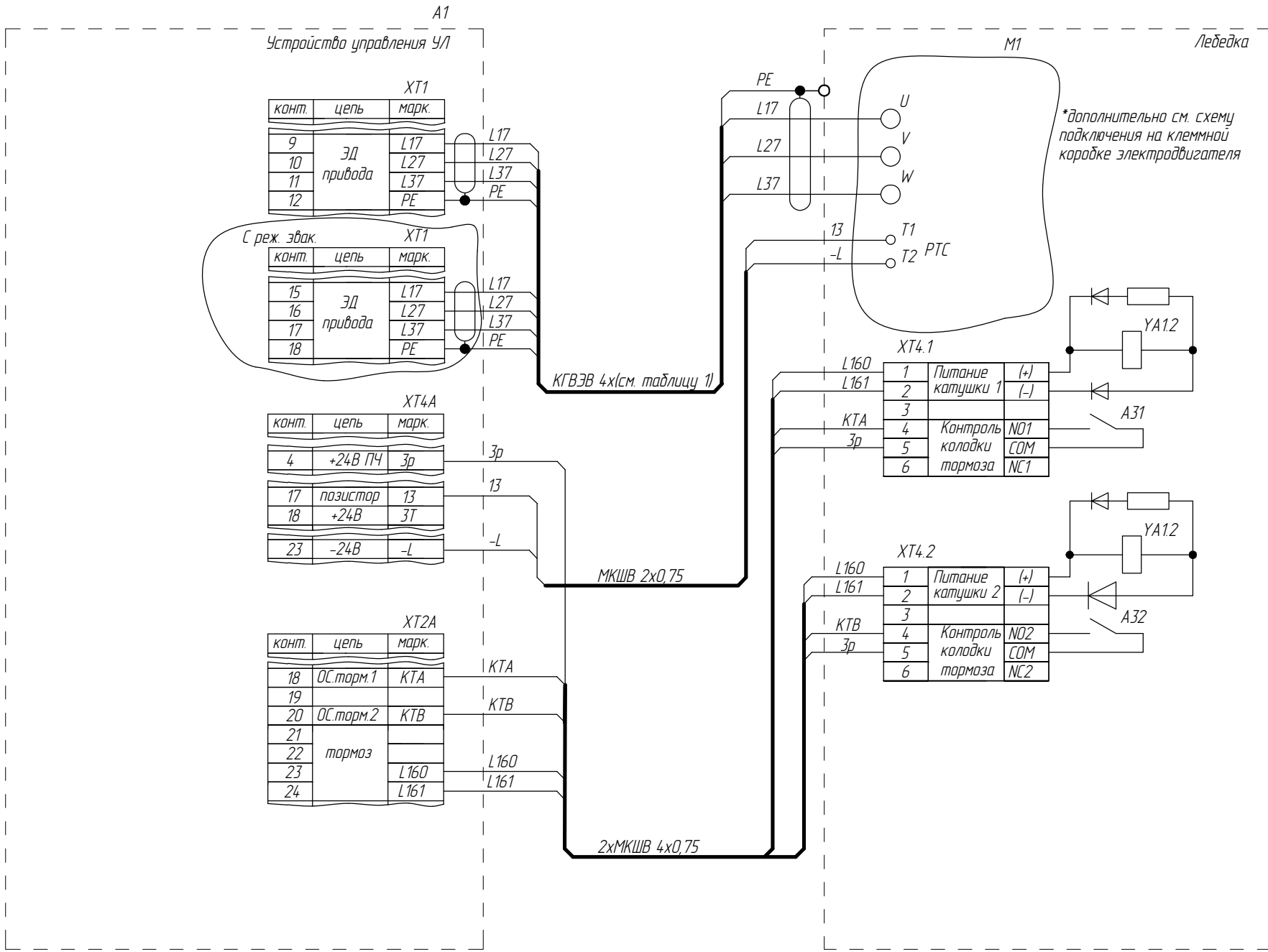
Взам. инв. №

Подп. и дата

Инв. № подл.

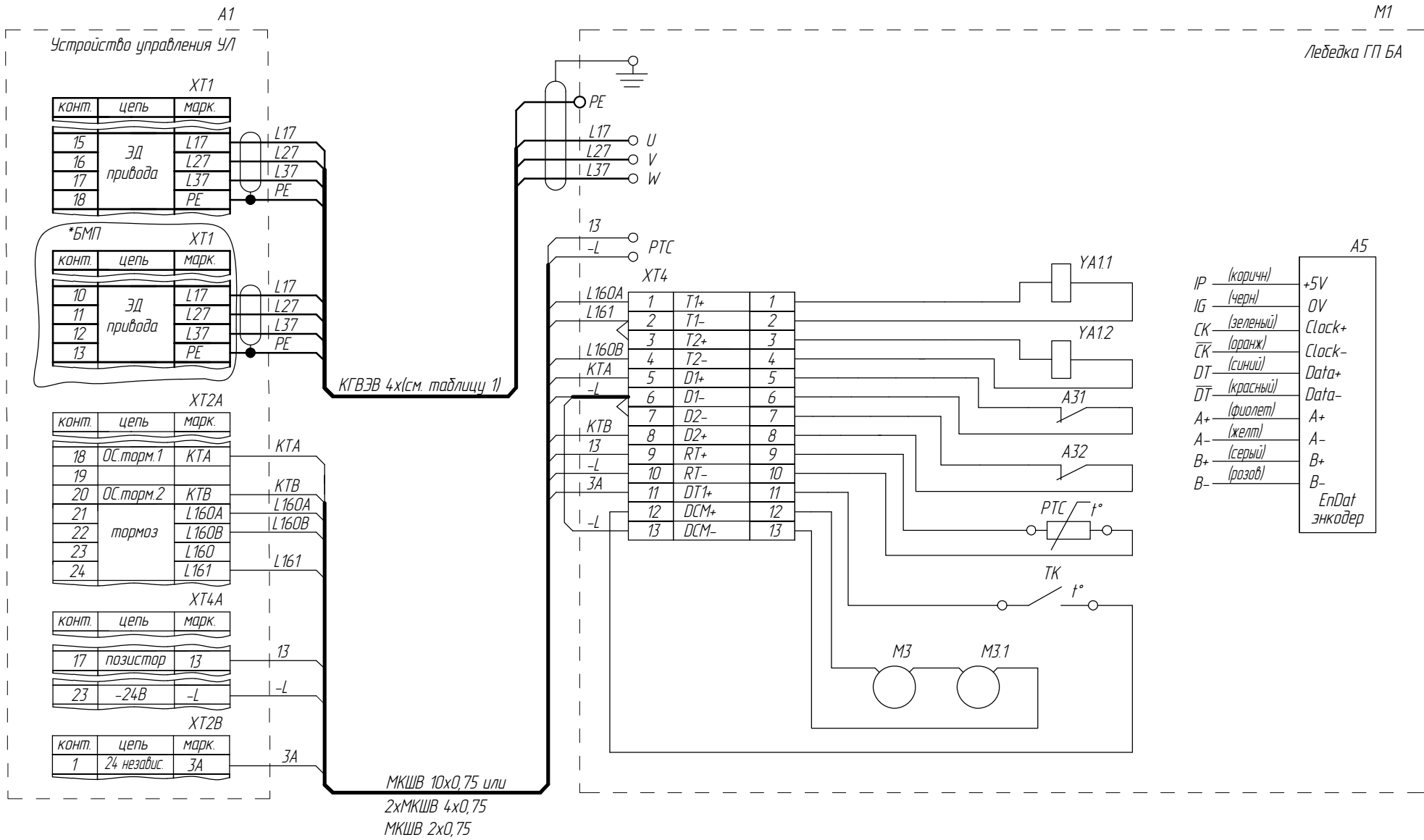
# Асинхронный привод с тормозом SJEC на тихоходном валу

ФБИР.484430.013 Э4



Справ. №  
Перв. примен.

# Лебедка БА (Мозилёвлифтмаш)



Инд.№ подл.  
Взам. инв.№  
Инд.№ дубл.  
Подп. и дата  
Подп. и дата

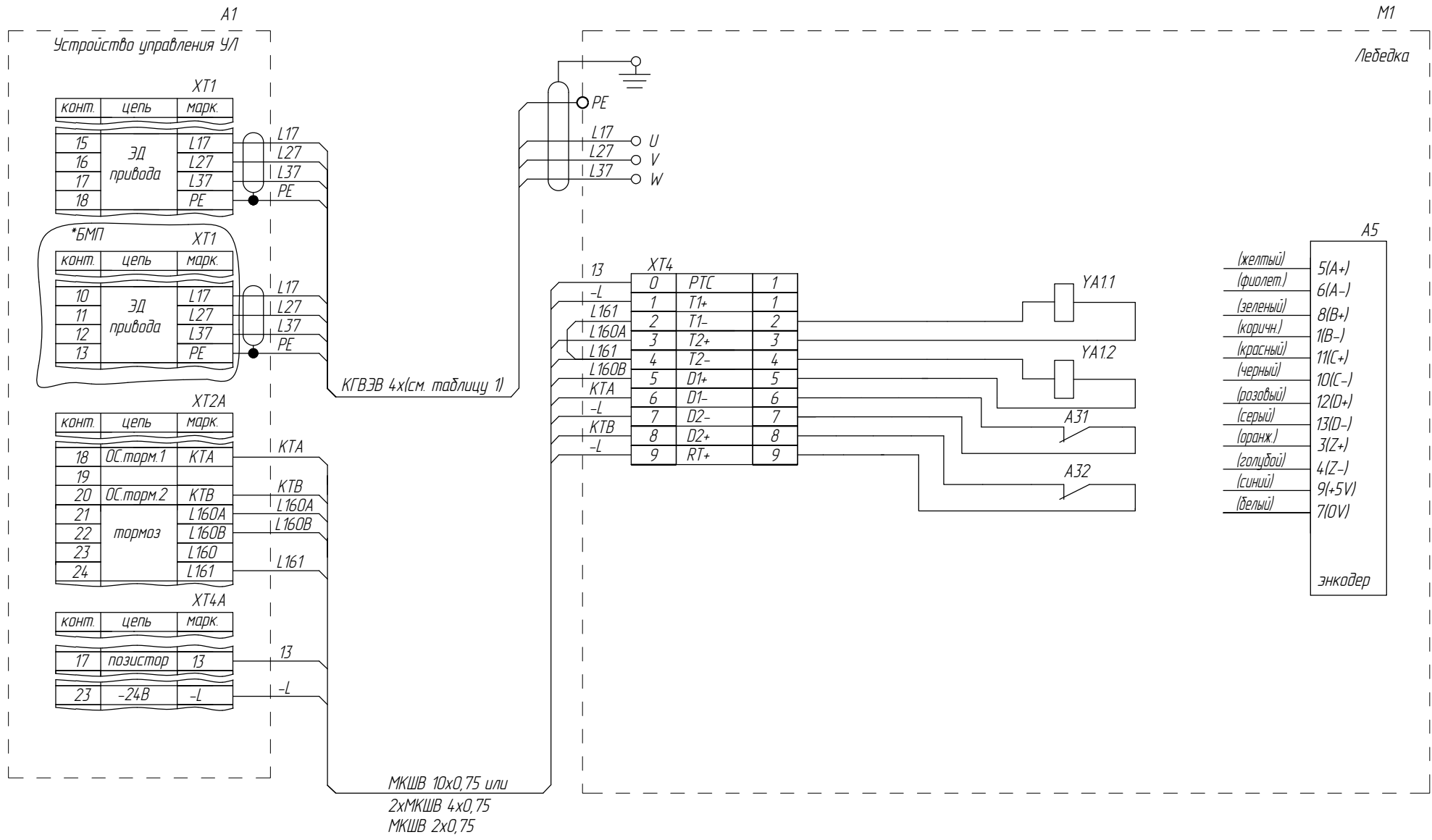
Раму лебедки заземлить

9	186.014.993-2026		
Изм/Лист	№ докум.	Подп.	Дата

ФБИР.484430.013 Э4

Лист 56

Лебедка SJEC



Справ. № Перв. примен.

Инв.№ подл. Подп. и дата. Взам. инв. № Инв.№ дубл. Подп. и дата.

9	186.014.993-2026		
Изм/Лист	№ докум.	Подп.	Дата

ФБИР.484430.013 Э4

Ограничитель скорости ПБВ1010Г.07.00.000, ВК, СПК, ВКВ (лифт без машинного помещения)

ФБИР.484430.013 Э4

Устройство управления УЛ

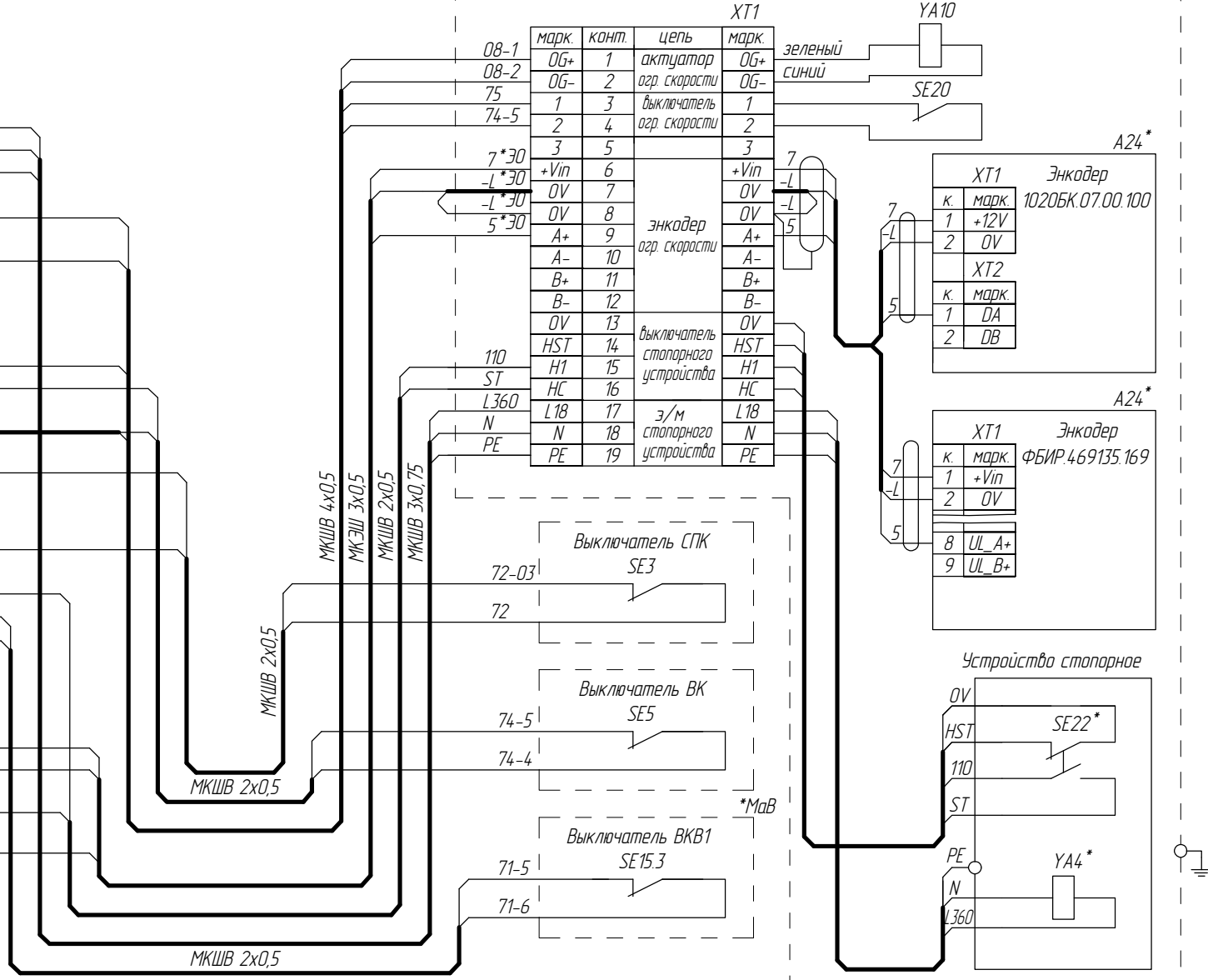
Ограничитель скорости

XT2A		
конт.	цель	марк.
13	Общий-220В	N
14		PE
15	Ст.У	L360
19	Ак.огр. скор.	08-1
26	Ак.огр. скор.	08-2

XT3A		
конт.	цель	марк.
4	ВОС, Стоп	75
5	ВК, ВБП	74-4
6	ВБК, ВНУ	74
7	ВОС, ВК	74-5
11	СПК	72

14	Стоп	72-03
20	~110В	110
21	Выключатель	71-5
22	кон. дщф	71-6

XT4A		
конт.	цель	марк.
13	Вых датч.	5
14	+12В Датч	7
15	Позистор	13
16	ОС стопорн.	ST
23	Общий 24В	-L



Ограничитель скорости ПБВ1010Г.07.00.000, ВК, СПК, ВШ, ВКВ (лифт с машинным помещением)

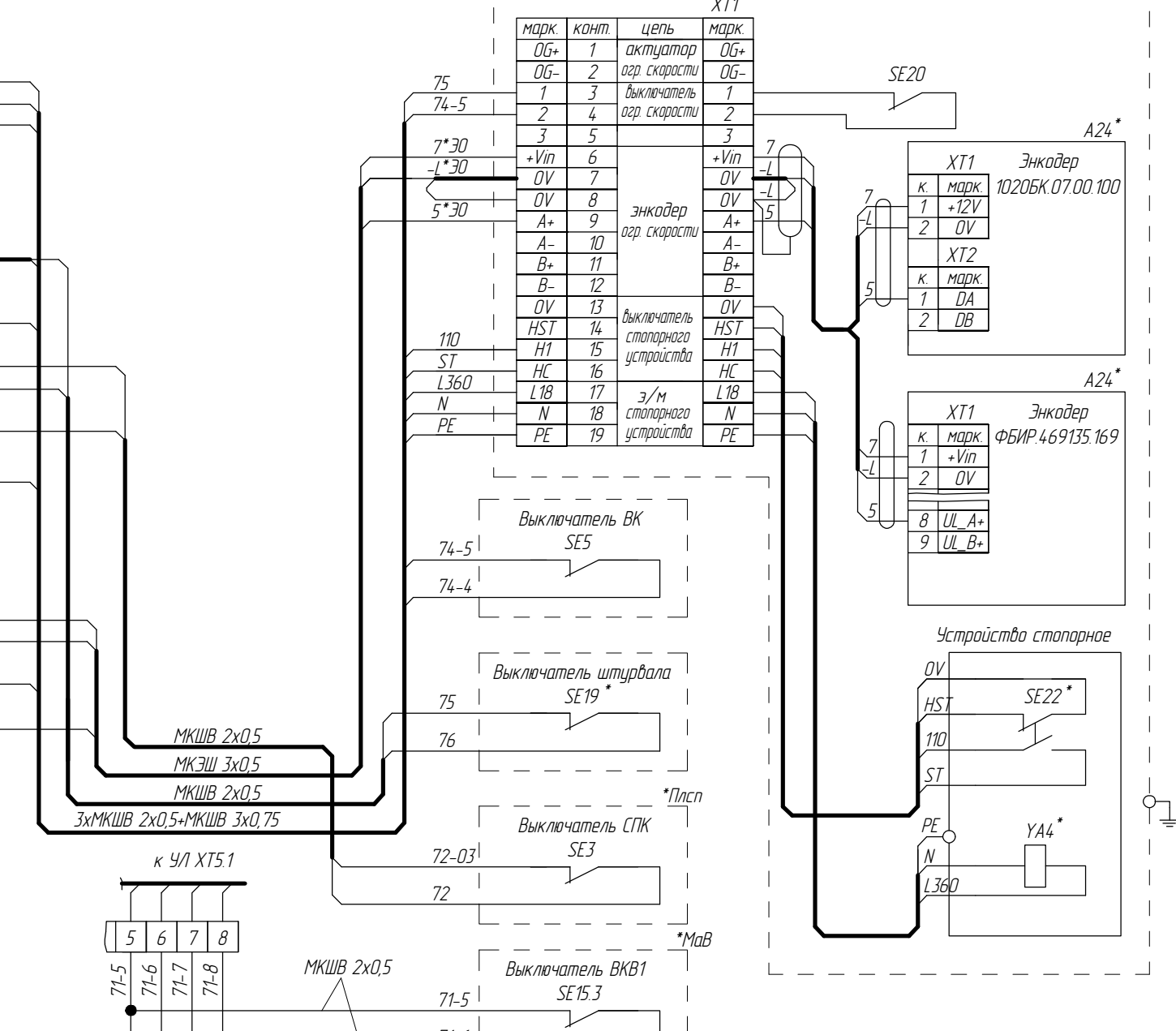
Устройство управления УЛ

Ограничитель скорости

XT2A		
конт.	цель	марк.
13	Общий ~220В	N
14		PE
15	Ст.У	L360

XT3A		
конт.	цель	марк.
4	ВОС	75
5	ВБП, ВК	74-4
6	ВБК, ВНУ	74
7	ВОС	74-5
11	СПК	72
12	ВШ	76
13		75-2
14	СПК	72-03
20	~110В	110

XT4A		
конт.	цель	марк.
13	Вых датч.	5
14	+12В Датч	7
16	ОС стопорн.	ST
23	Общий 24В	-L



Мав\* - При наличии складного буфера противовеса (малый верхний этаж)  
 \* - наличие зависит от исполнения  
 \*Плсп - с полиспастом  
 \*30 - при наличии энкодера на ограничителе скорости

Перв. примен.  
 Справ. №  
 Подп. и дата  
 Подп. и дата  
 Подп. и дата  
 Подп. и дата  
 Инв.№ подл.

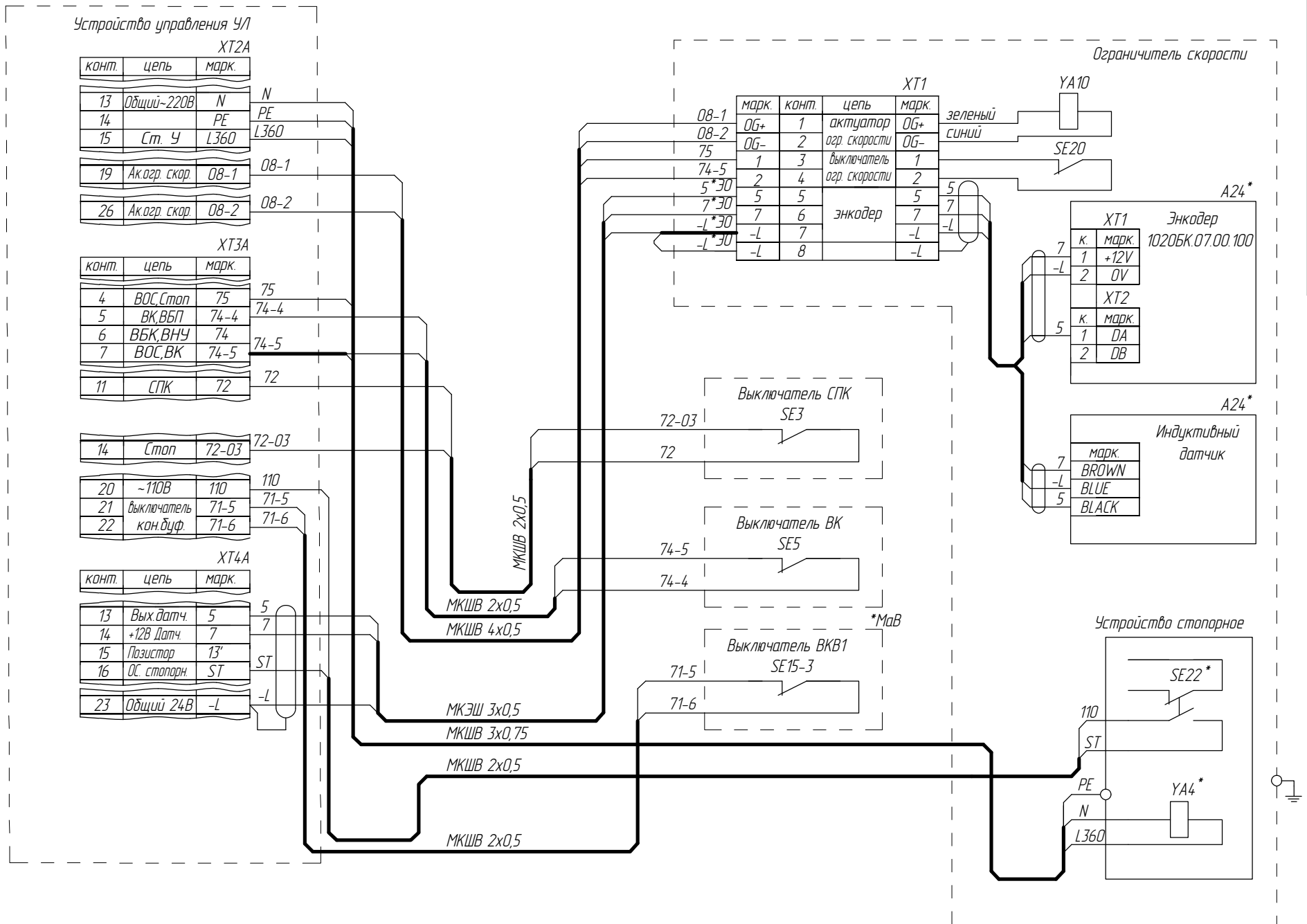
9	186.014.993-2026		
Изм/Лист	№ докум.	Подп.	Дата

ФБИР.484430.013 Э4

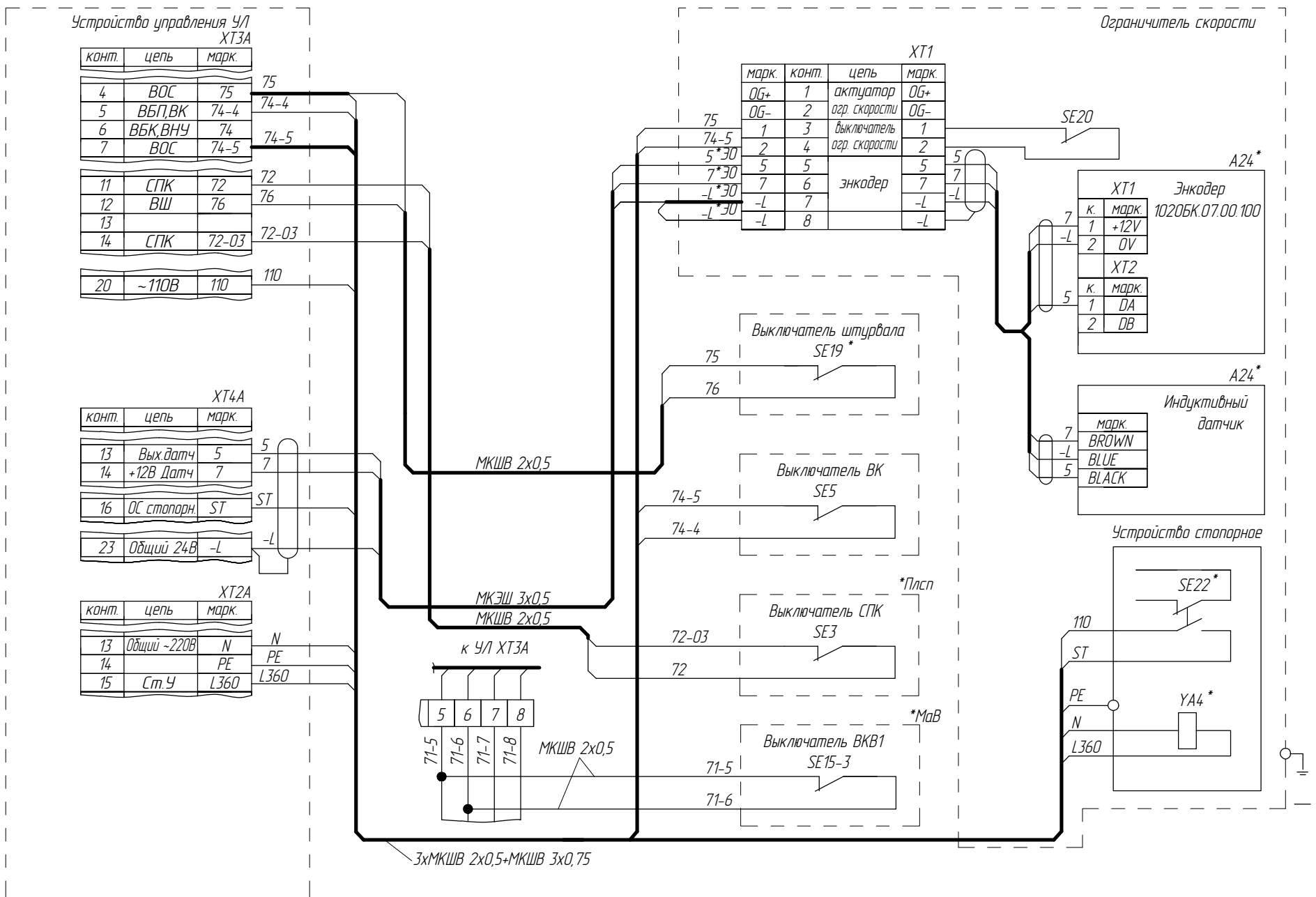
Лист 6

Ограничитель скорости 1020БК.17.00.200, ВК, СПК (лифт без машинного помещения)

ФБИР.484430.013 Э4



Ограничитель скорости 1020БК.17.00.200, ВК, СПК, ВШ (лифт с машинным помещением)



МаВ\* - При наличии складного буфера противовеса (малый верхний этаж)  
 \* - наличие зависит от исполнения  
 \*Плсп - с полиспастом  
 \*30 - при наличии энкодера на ограничителе скорости

Перв. примен.  
 Справ. №  
 Подп. и дата  
 Инв. № дубл.  
 Инв. № подл.  
 Инв. № подл.

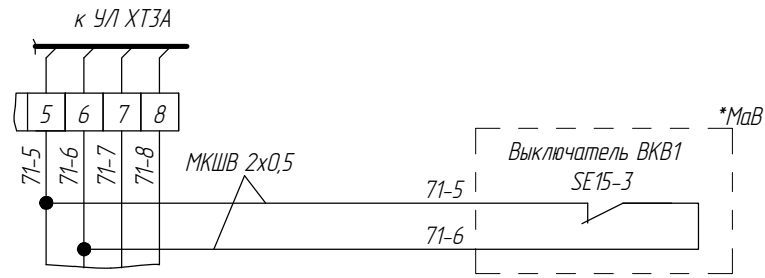
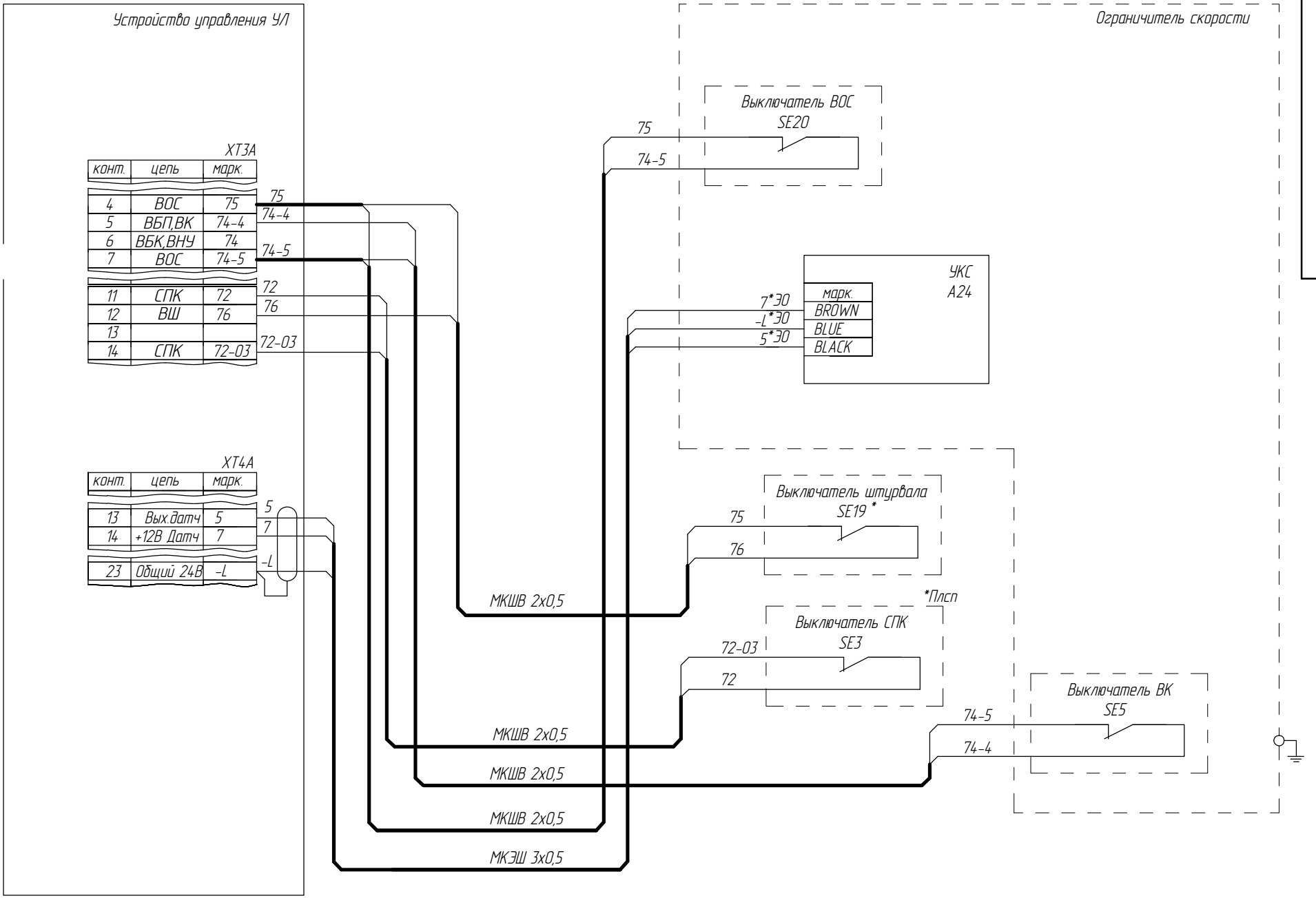
9	186.014.993-2026		
Изм/Лист	№ докум.	Подп.	Дата

ФБИР.484430.013 Э4

Лист  
6а

Подключение устройства контроля скорости (УКС) 04.11.30.00.180, ВШ, ВК

ФБИР.484430.013 Э4



\*30 - при наличии энкодера на ограничителе скорости  
 МаВ\* - При наличии складного буфера противовеса (малый верхний этаж)  
 \* - наличие зависит от исполнения  
 \*Плсп - с полиспастом

Справ. №  
 Перв. примен.

Инв.№ подл.  
 Подп. и дата  
 Взам. инв. №  
 Инв.№ дудл.  
 Подп. и дата

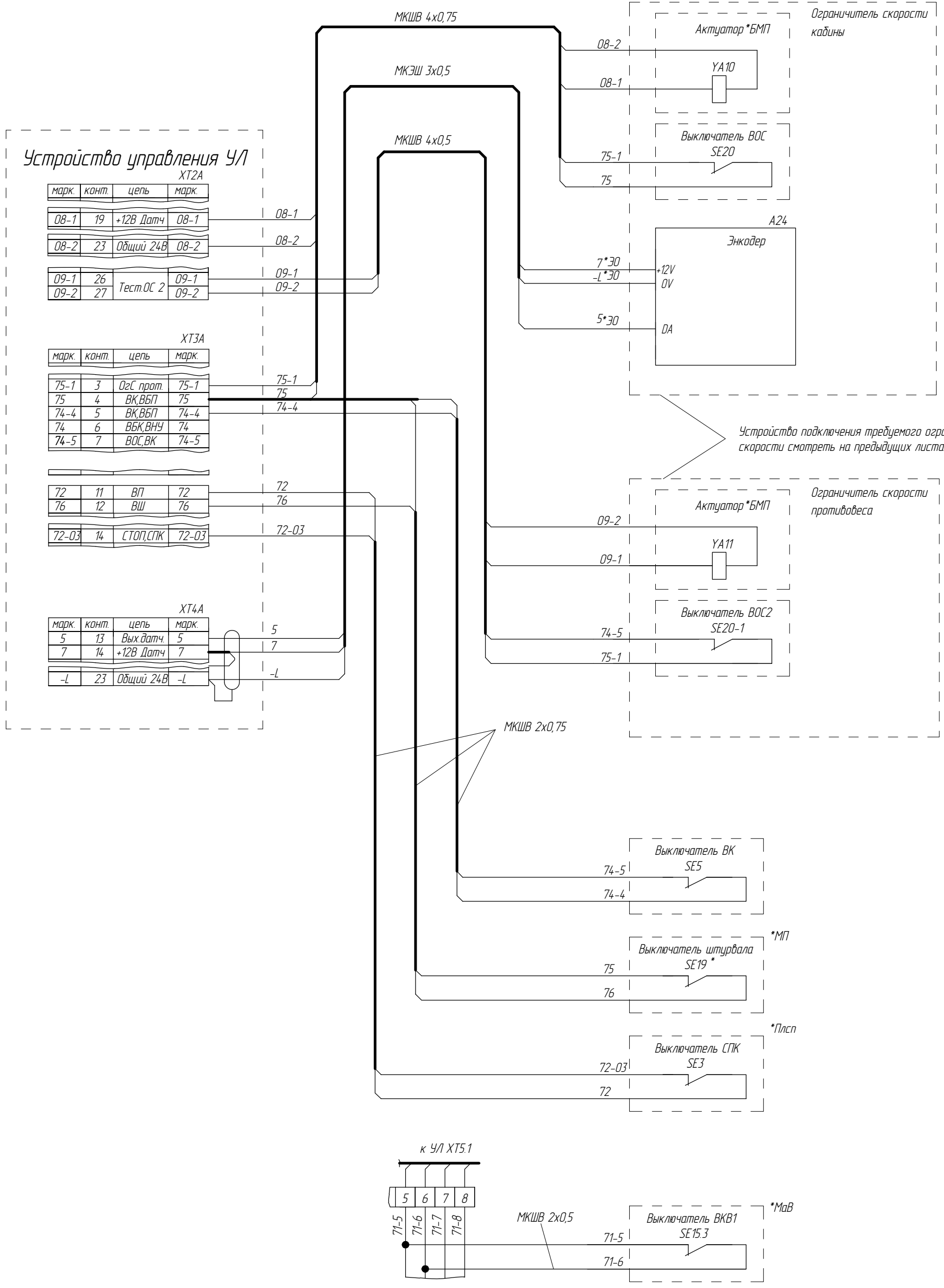
9	186.014.993-2026		
Изм/Лист	№ докум.	Подп.	Дата

ФБИР.484430.013 Э4

Лист  
 68

Подключение двух ограничителей скорости (кабины и противовеса)

ФБИР.484430.013 Э4



Справ. № Перв. примен.

Инв.№ подл. Подп. и дата. Взам. инв. № Инв.№ дубл. Подп. и дата.

\*Э0 - при наличии энкодера на ограничителе скорости  
 БМП\* - только для лифтов без машинного помещения  
 МП\* - только для лифтов с машинным помещением  
 МаВ\* - При наличии складного буфера противовеса (малый верхний этаж)  
 \* - наличие зависит от исполнения  
 \*Плсп - с полиспастом

9	186.014.993-2026		
Изм/Лист	№ докум.	Подп.	Дата

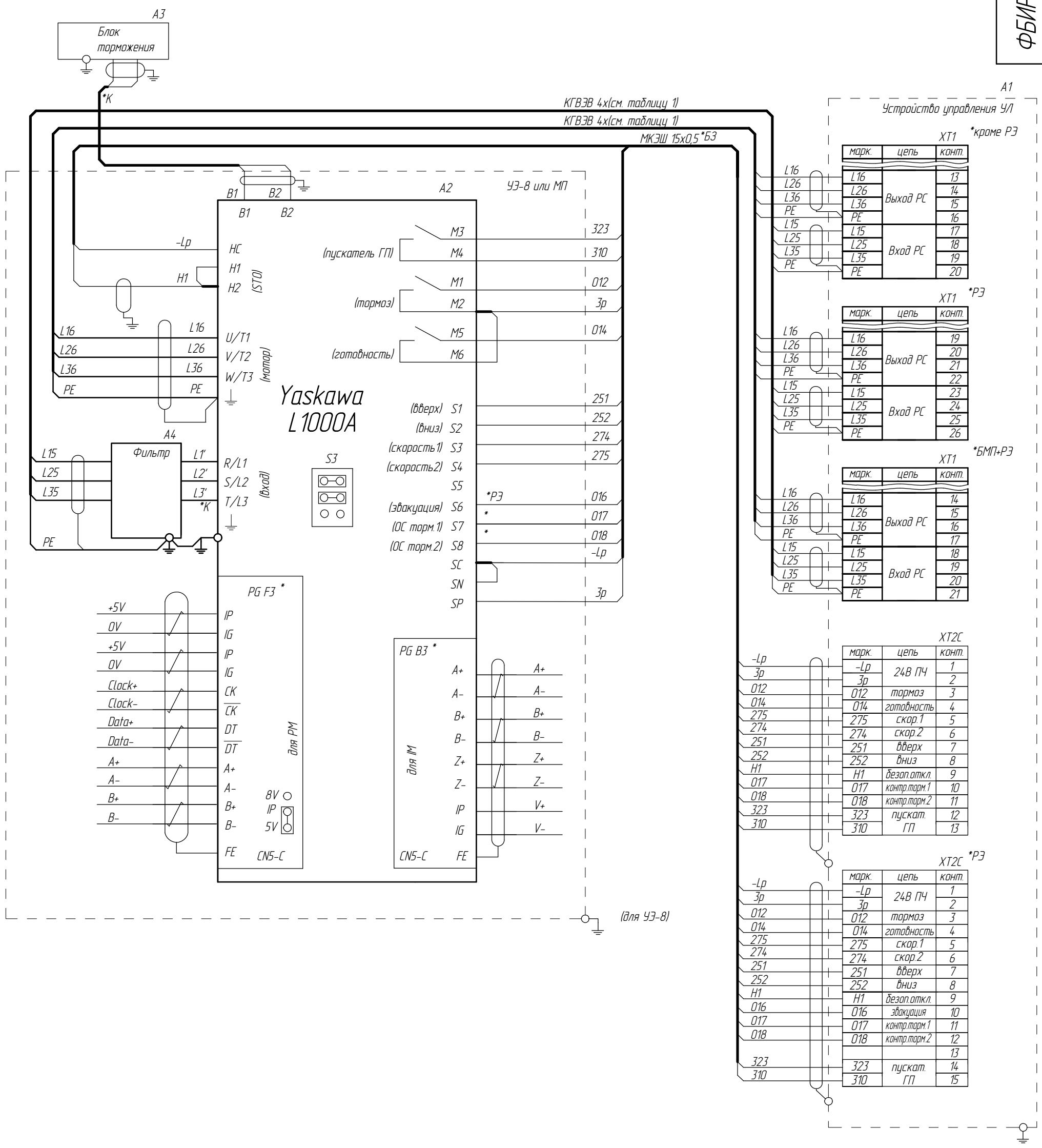
ФБИР.484430.013 Э4

Лист 6В

Преобразователь частоты  
Yaskawa L1000A

ФБИР.484430.013 Э4

Инд.№ подл. | Инв.№ дудл. | Инв.№ | Взам. инв.№ | Подп. и дата | Подп. и дата | Справ. № | Перв. примен.



\*К - Кабель в комплекте с устройством  
 \*P3 - Лифт с режимом эвакуации  
 \*БМП - Лифт без машинного помещения  
 \* - наличие зависит от исполнения  
 \*Б3 - экран кабеля со стороны частотного преобразователя не заземлять

9	186.014.993-2026		
Изм/Лист	№ докум.	Подп.	Дата

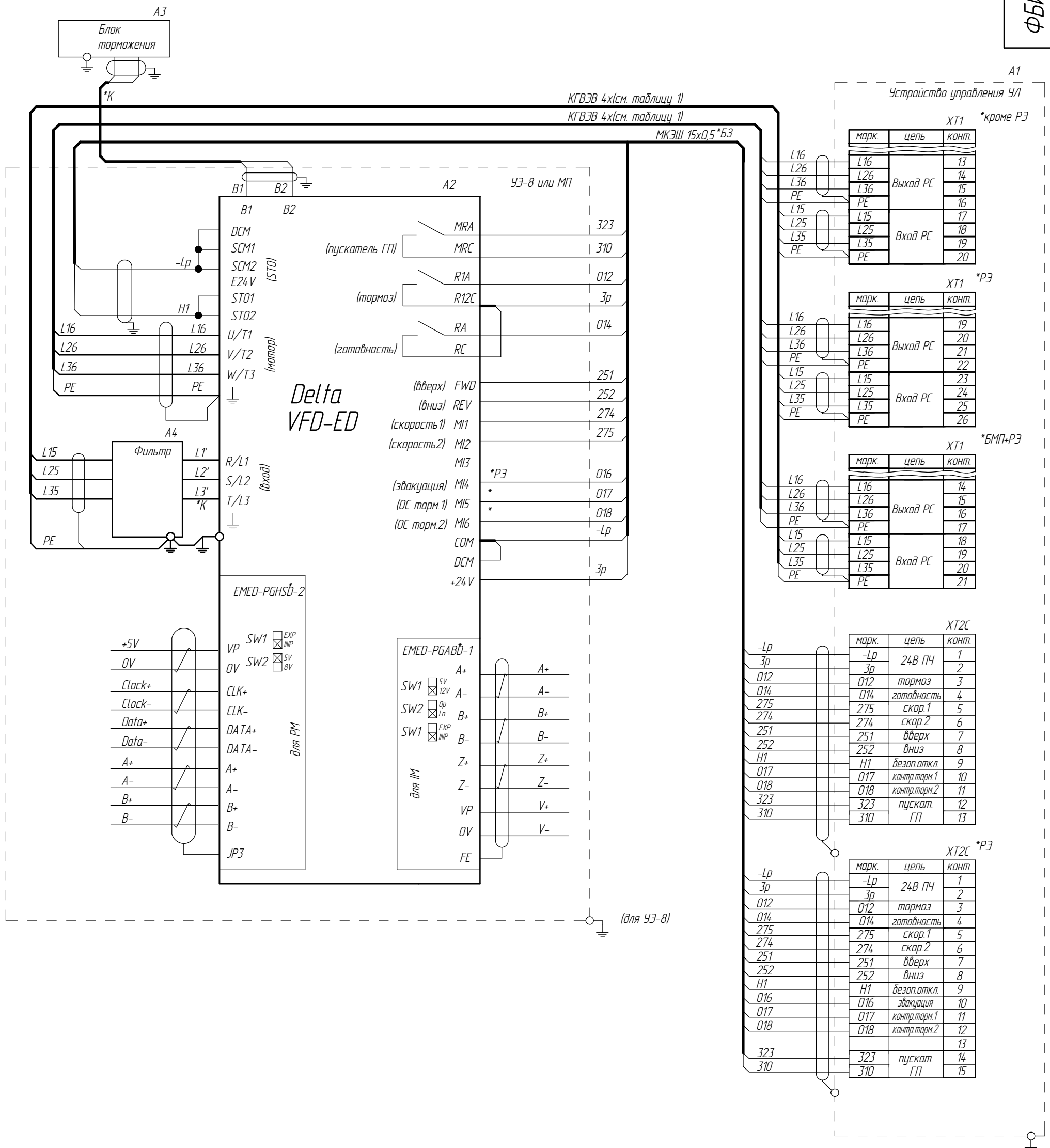
ФБИР.484430.013 Э4

Лист 7

# Преобразователь частоты Delta VFD-ED

ФБИР.484430.013 Э4

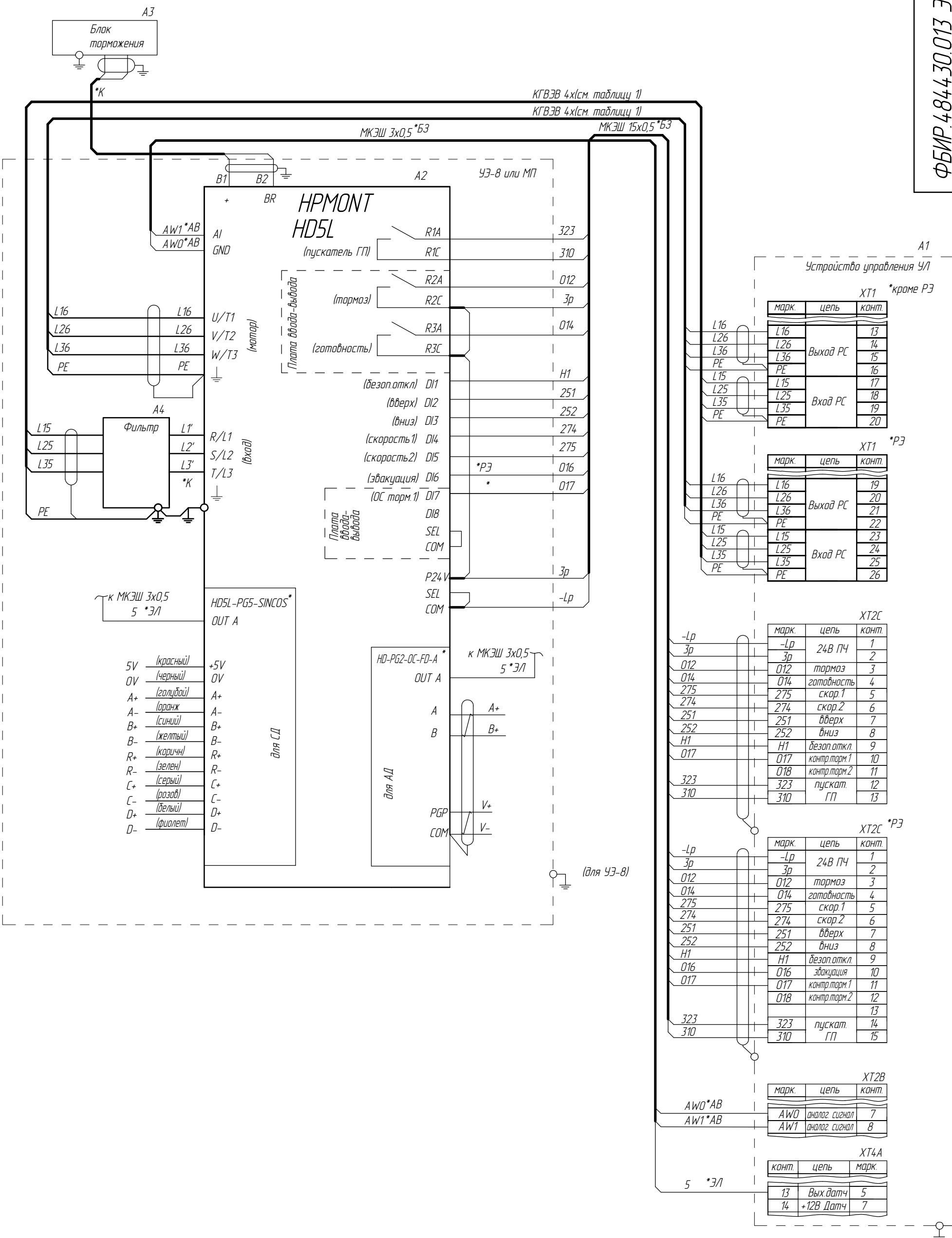
Инд. № подл. | Подп. и дата | Взам. инв. № | Инв. № дудл. | Подп. и дата | Справ. № | Перв. примен.



\*К - Кабель в комплекте с устройством  
 \*РЭ - Лифт с режимом эвакуации  
 \*БМП - Лифт без машинного помещения  
 \* - наличие зависит от исполнения  
 \*БЗ - экран кабеля со стороны частотного преобразователя не заземлять

# Преобразователь частоты HPMONT HD5L

ФБИР.484430.013 Э4



Справ. № Перв. примен.

Инд. № подл. Подп. и дата. Инв. инв. № Инв. № дудл. Подп. и дата.

- \*ЭЛ - при использовании энкодера лебедки для позиционирования
- \*БМП - для лифтов без машинного помещения
- \*К - кабель в комплекте с устройством
- \*РЭ - для лифтов с режимом эвакуации
- \* - наличие зависит от исполнения аппаратов или устройств
- \*БЗ - экран кабеля со стороны частотного преобразователя не заземлять

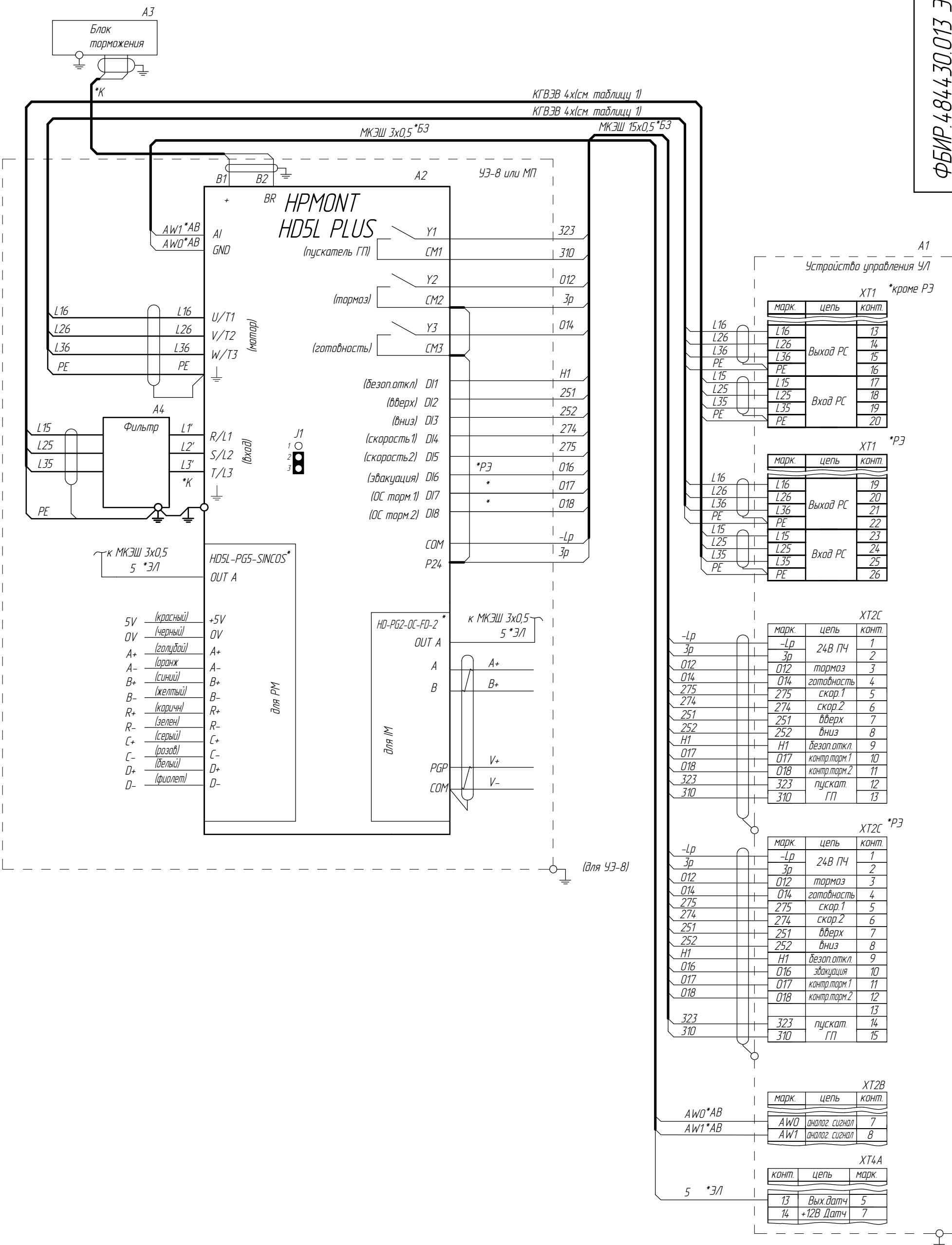
9	186.014.993-2026		
Изм/Лист	№ докум.	Подп.	Дата

ФБИР.484430.013 Э4

Лист  
78

# Преобразователь частоты HPMONT HDL5L PLUS

ФБИР.484430.013 Э4



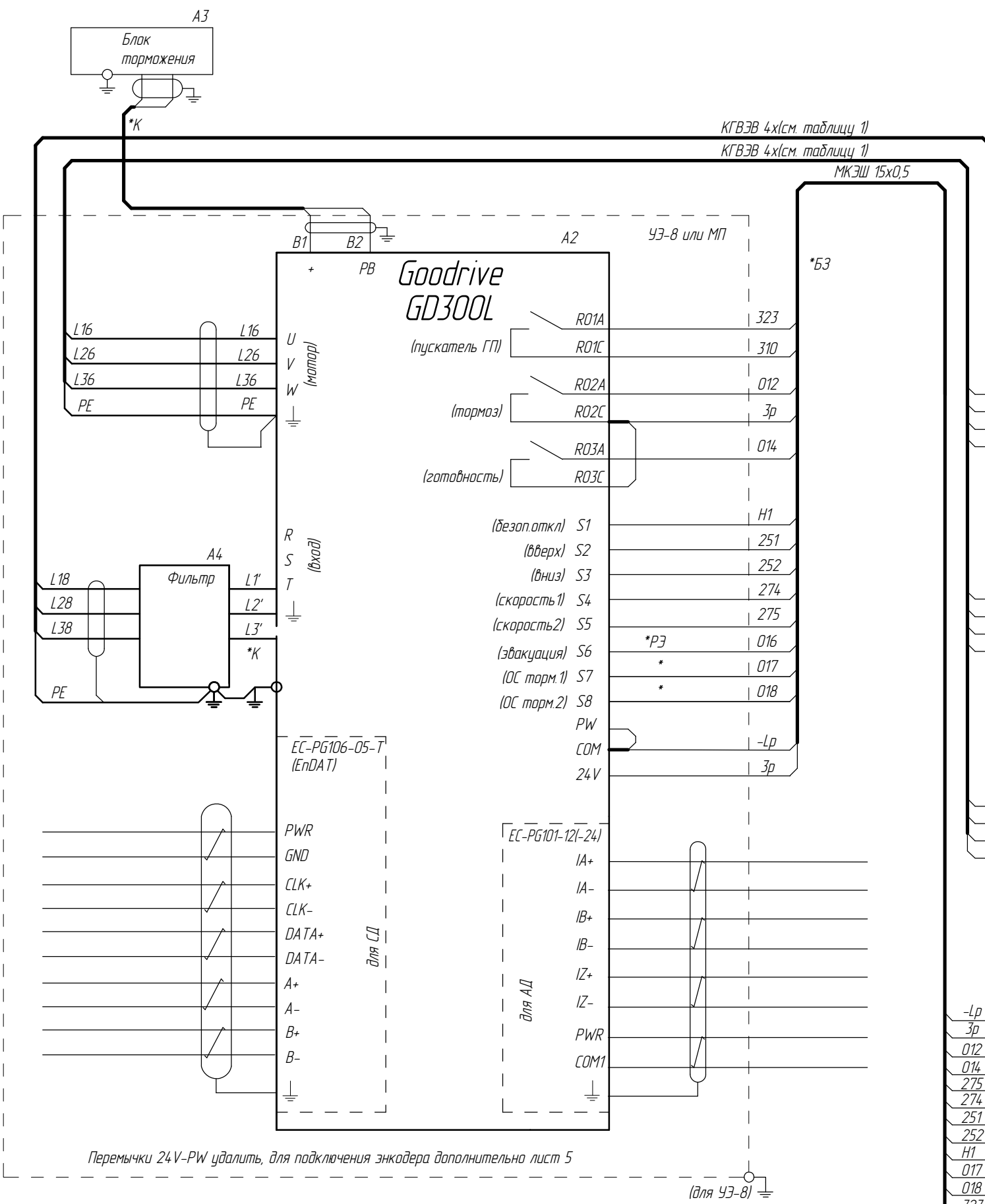
Справ. № Перв. примен.

Инв.№ подл. Подп. и дата. Взам. инв. № Инв.№ дудл. Подп. и дата.

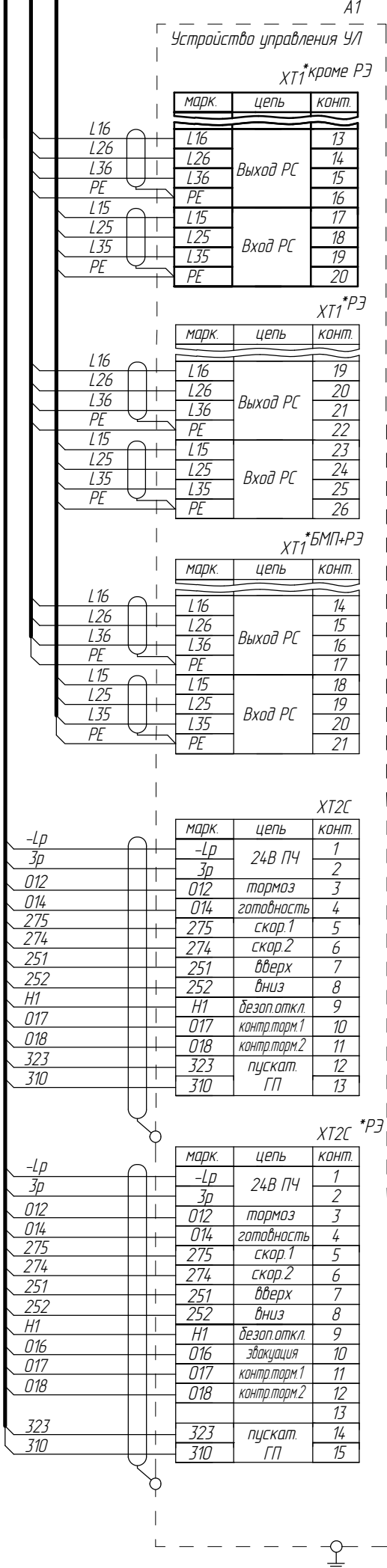
\*ЭЛ - при использовании энкодера лебедки для позиционирования  
 \*AB - при наличии аналогового сигнала взвешивающего устройства  
 \*БМП - для лифтов без машинного помещения  
 \*К - кабель в комплекте с устройством  
 \*P3 - для лифтов с режимом эвакуации  
 \* - наличие зависит от исполнения аппаратов или устройств  
 \*БЗ - экран кабеля со стороны частотного преобразователя не заземлять

# Преобразователь частоты Invf Goodrive GD300L

ФБИР.484430.013 Э4



Перемычки 24V-PW удалить, для подключения энкодера дополнительно лист 5



Справ. № Перв. примен.

Инв.№ подл. Подп. и дата. Взам. инв. № Инв.№ дубл. Подп. и дата.

- \*Б3 - экран кабеля со стороны частотного преобразователя не заземлять
- \*БМП - для лифтов без машинного помещения
- \*К - кабель в комплекте с устройством
- \*P3 - для лифтов с режимом эвакуации
- \*C - для синхронного привода
- \* - наличие зависит от исполнения аппаратов или устройств

9	186.014.993-2026		
Изм/Лист	№ докум.	Подп.	Дата

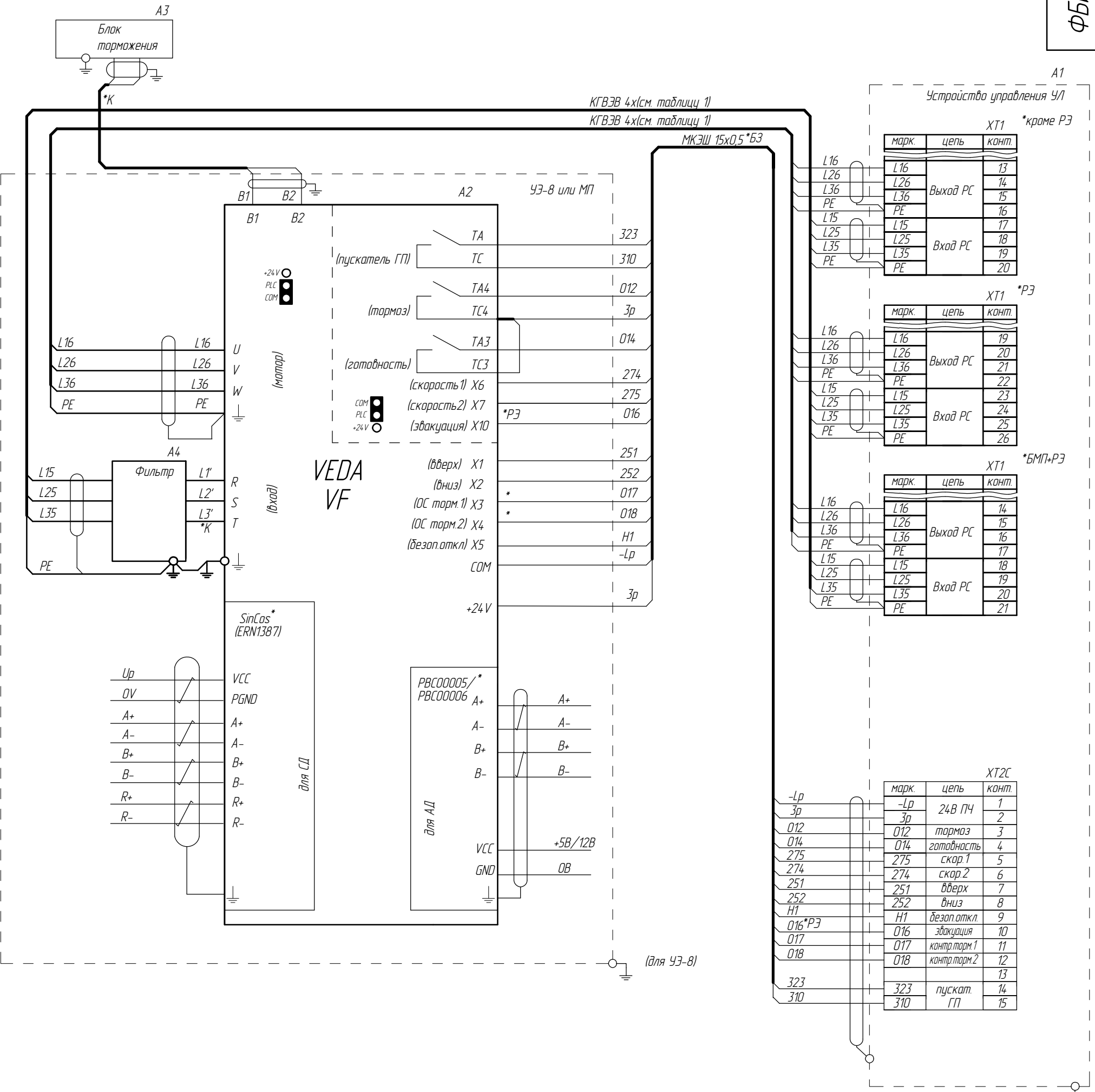
ФБИР.484430.013 Э4

Лист 72

# Преобразователь частоты VF-302L Lift Drive

ФБИР.484430.013 Э4

Инд.№ подл. Подп. и дата Взам. инв. № Инв.№ дудл. Подп. и дата



\*кроме РЗ

марк.	цепь	конт.
L16	Выход РС	13
L26		14
L36		15
PE	Вход РС	16
L15		17
L25		18
L35	19	
PE	20	

\*РЗ

марк.	цепь	конт.
L16	Выход РС	19
L26		20
L36		21
PE	Вход РС	22
L15		23
L25		24
L35	25	
PE	26	

\*БМП+РЗ

марк.	цепь	конт.
L16	Выход РС	14
L26		15
L36		16
PE	Вход РС	17
L15		18
L25		19
L35	20	
PE	21	

XT2C

марк.	цепь	конт.
-Lp	24В ПЧ	1
Зр	тормоз	2
012	готовность	3
014	скор.1	4
274	скор.2	5
275	вверх	6
251	вниз	7
252	дезоп.откл	8
Н1	эвакуация	9
016*РЗ	контр.торм.1	10
017	контр.торм.2	11
018		12
323		13
310	пускат. ГП	14
		15

\*К - Кабель в комплекте с устройством  
 \*РЗ - Лифт с режимом эвакуации  
 \*БМП - Лифт без машинного помещения  
 \* - наличие зависит от исполнения  
 \*БЗ - экран кабеля со стороны частотного преобразователя не заземлять

9	186.014.993-2026		
Изм/Лист	№ докум.	Подп.	Дата

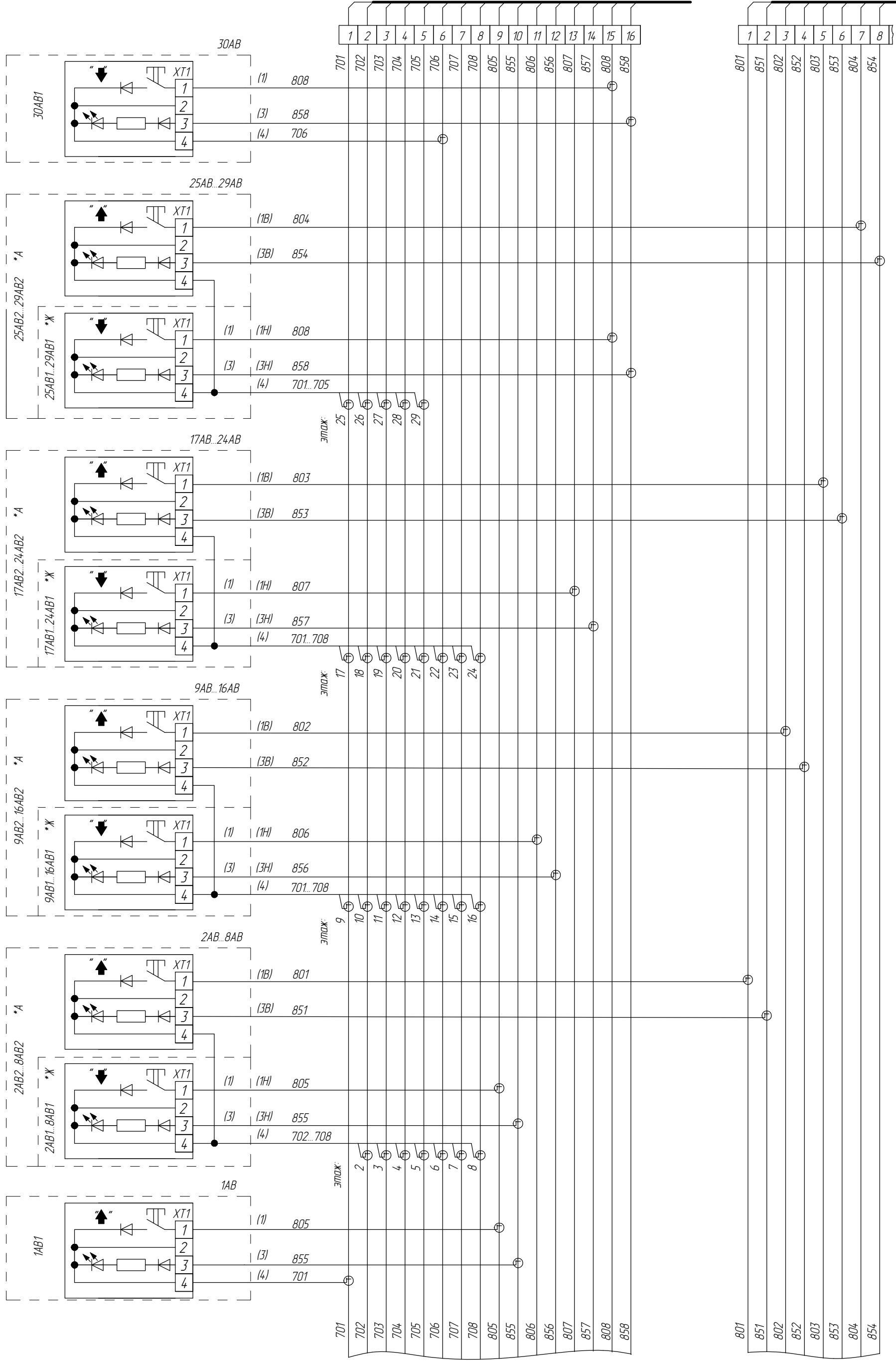
ФБИР.484430.013 Э4

Лист  
7е

# Подключение кнопок вызовов

1010АГ.12.00.100-02

1010АГ.12.00.100-03



Кабели постов вызывных - в комплекте

\*А - для административных зданий

\*Ж - для жилых зданий

Справ. №  
Перв. примен.

Подп. и дата  
Взам. инв. №  
Инв. № дудл.  
Подп. и дата

Инв. № подл.

9	186.014.993-2026		
Изм/Лист	№ докум.	Подп.	Дата

ФБИР.484430.013 Э4

ФБИР.484430.013 Э4

Лист  
8

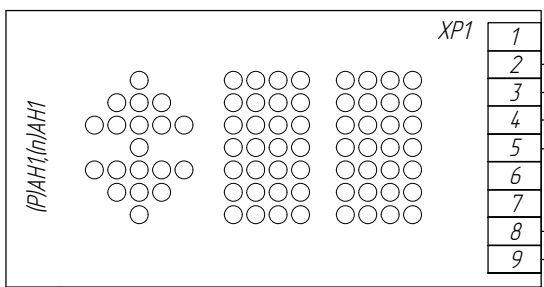


Индикация на этажах

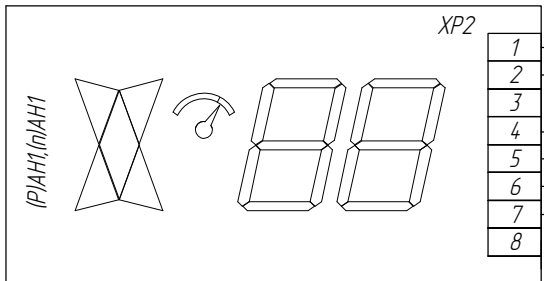
1010АГ.12.00.100-01

1010АГ.12.00.100-00

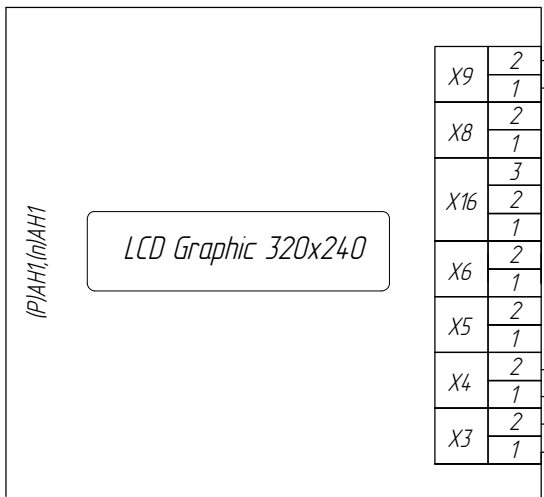
Табло ТИМ2



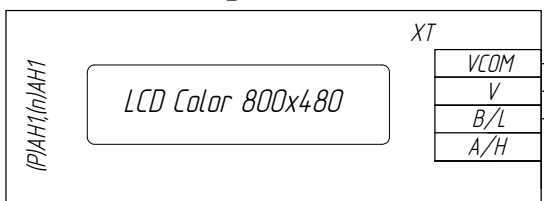
Табло MLM LCD



Табло ТИГ



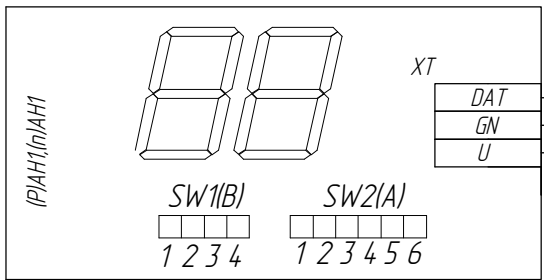
Vega 7"



Vega 5.7"



Vega LCD 1XXX/2XXX



Функция	B1	B2	B3	B4
В кабине	off			
На этаже	on			
Громк. макс.		off	off	
Громк. сред.		off	on	
Громк. мин.		on	off	
Громк. выкл.		on	on	
St-by 10min				off
St-by off				on

Этаж	A1	A2	A3	A4	A5	A6
"0"	off	off	off	off	off	off
"1"	on	off	off	off	off	off
"2"	off	on	off	off	off	off
"3"	on	on	off	off	off	off
"4"	off	off	on	off	off	off
"5"	on	off	on	off	off	off
"6"	off	on	on	off	off	off
"7"	on	on	on	off	off	off
"8"	off	off	off	on	off	off
"..."	...	...	...	...	...	...
"11"	on	off	off	on	on	on
"-1"	off	off	on	on	on	on
"-2"	on	off	on	on	on	on

Кабели табло индикации - в комплекте  
 \*3A подключать вместо 3 при количестве табло больше 7

Инд. № подл. | Подп. и дата | Взам. инв. № | Инв. № дубл. | Подп. и дата | Справ. № | Перв. примен.

9	186.014.993-2026		
Изм/Лист	№ докум.	Подп.	Дата

ФБИР.484430.013 Э4

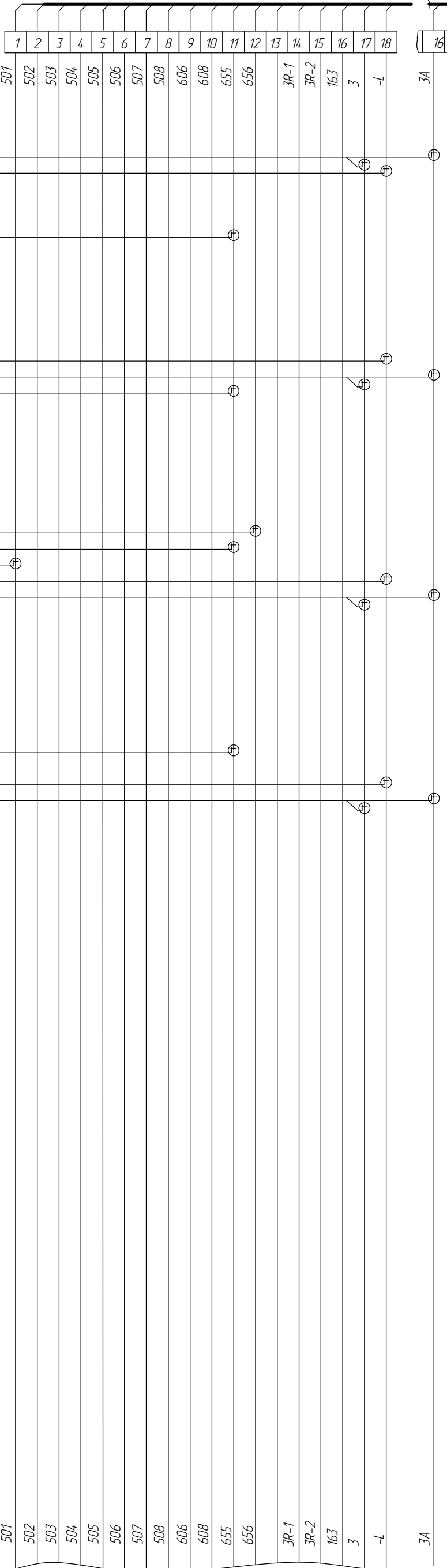
ФБИР.484430.013 Э4

Лист 9а

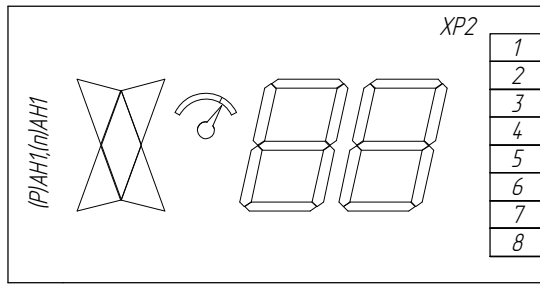
# Индикация на этажах

1010АГ.12.00.100-01

1010АГ.12.00.100-00



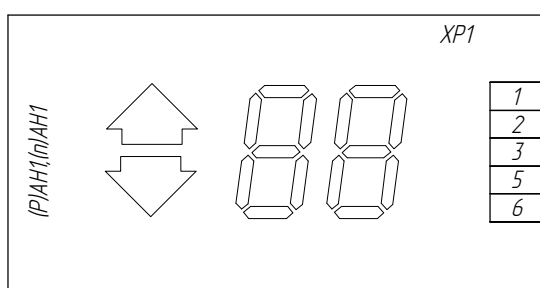
Табло MLM LCD (послед. канал)



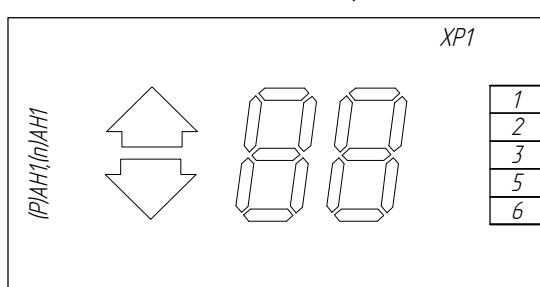
Зенит TL-D70 7"



Табло Семисегментное



Табло Семисегментное (послед. канал)



Инд. № подл.	Подп. и дата
Справ. №	Перв. примен.

Инд. № подл.	Подп. и дата	Взам. инв. №	Инд. № дубл.	Подп. и дата
--------------	--------------	--------------	--------------	--------------

Кабели табло индикации - в комплекте  
 \*3А подключать вместо 3 при количестве табло больше 7

9	186.014.993-2026		
Изм/Лист	№ докум.	Подп.	Дата

ФБИР.484430.013 Э4

Лист 98

ФБИР.484430.013 Э4

Варианты постов с ограничением доступа на этаже (ВК-32 MF)

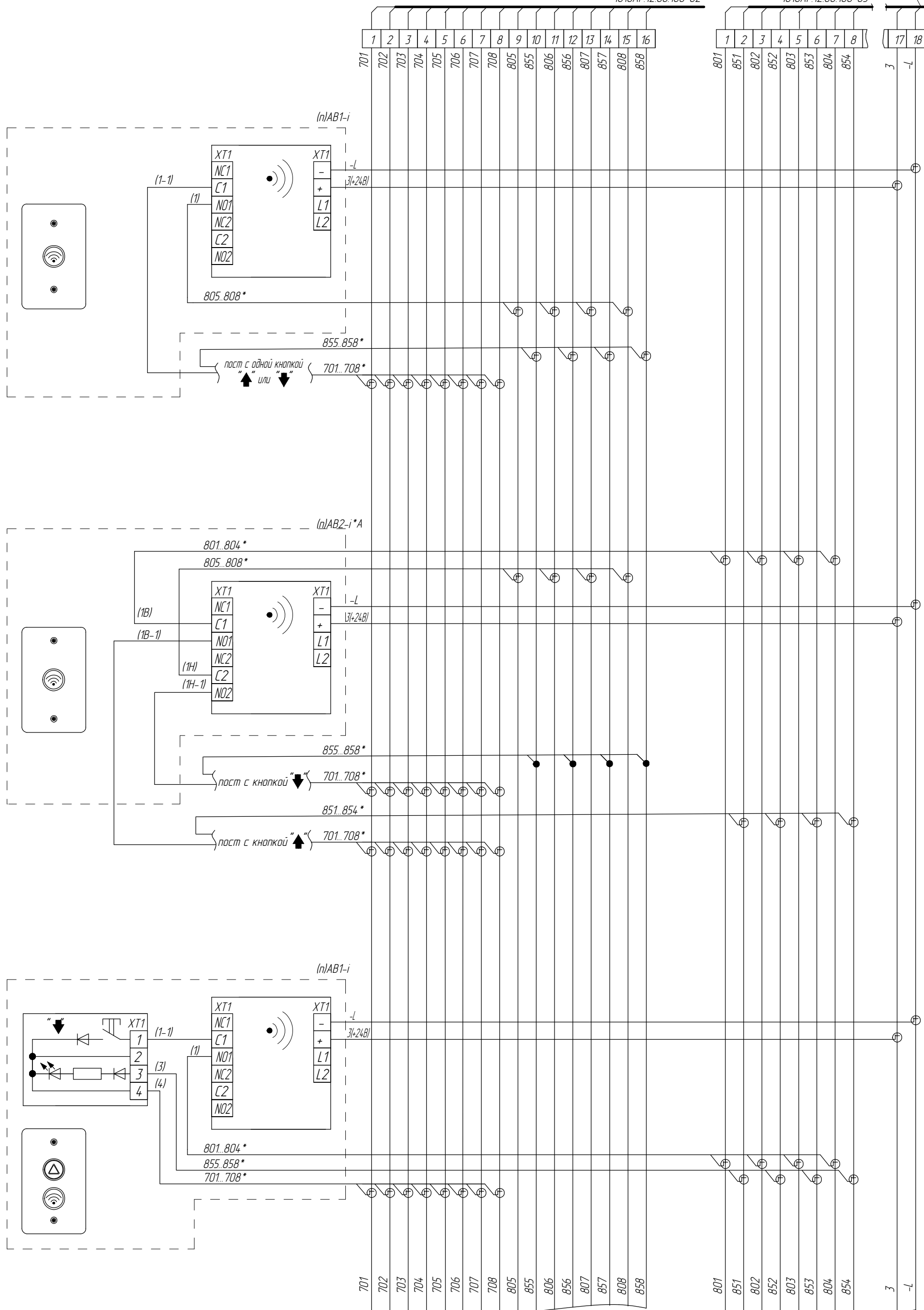
1010АГ.12.00.100-01

1010АГ.12.00.100-02

1010АГ.12.00.100-03

ФБИР.484430.013 Э4

Инд.№ подл.	Взам. инв. №	Инв.№ дубл.	Подп. и дата	Справ. №	Перв. примен.
-------------	--------------	-------------	--------------	----------	---------------



Кабели постов - в комплекте  
 Для подключения поста с дисплеем подключение дисплея см. согласно л.ва  
 \*А - для административных зданий  
 \*Вариант подключения для соответствующего этажа см. согласно схеме л.10

9	186.014.993-2026		
Изм/Лист	№ докум.	Подп.	Дата

ФБИР.484430.013 Э4

Лист  
10



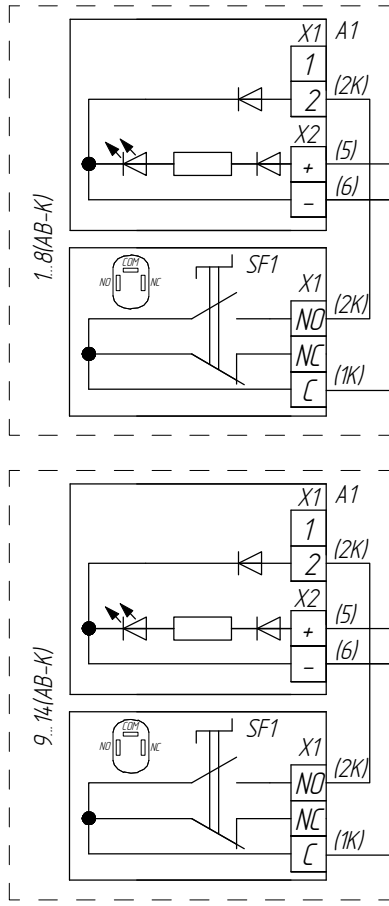


# Приоритный вызов

1010АГ.12.00.100-03<sup>\*Б</sup>

1010АГ.12.00.100-01

## Пост приоритетного вызова (вариант 1)



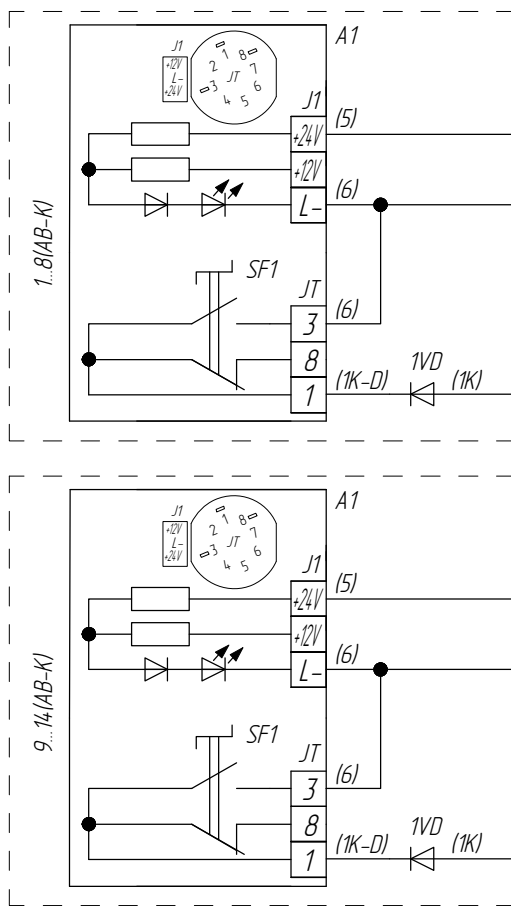
15	16	17	18
603	653	604	654

1	2	3	4	5	6	7	8	9	10	11	12	13	14	15	16	17	18
501	502	503	504	505	506	507	508	606	608	655	656	3R-1	3R-2	163	3	-1	

этаж: 1-8

этаж: 9-14

## Пост приоритетного вызова (вариант 2)



603	653	604	654
-----	-----	-----	-----

501	502	503	504	505	506	507	508	606	608	655	656	3R-1	3R-2	163	3	-1
-----	-----	-----	-----	-----	-----	-----	-----	-----	-----	-----	-----	------	------	-----	---	----

этаж: 1-8

этаж: 9-14

Пост приоритетного вызова может быть совмещен с вызывным постом  
Кабели - в комплекте  
<sup>\*Б</sup> Для больничного лифта

Справ. № Перв. примен.

Инв.№ подл. Подп. и дата Взам. инв. № Инв.№ дудл. Подп. и дата

9	186.014.993-2026		
Изм/Лист	№ докум.	Подп.	Дата

ФБИР.484430.013 Э4

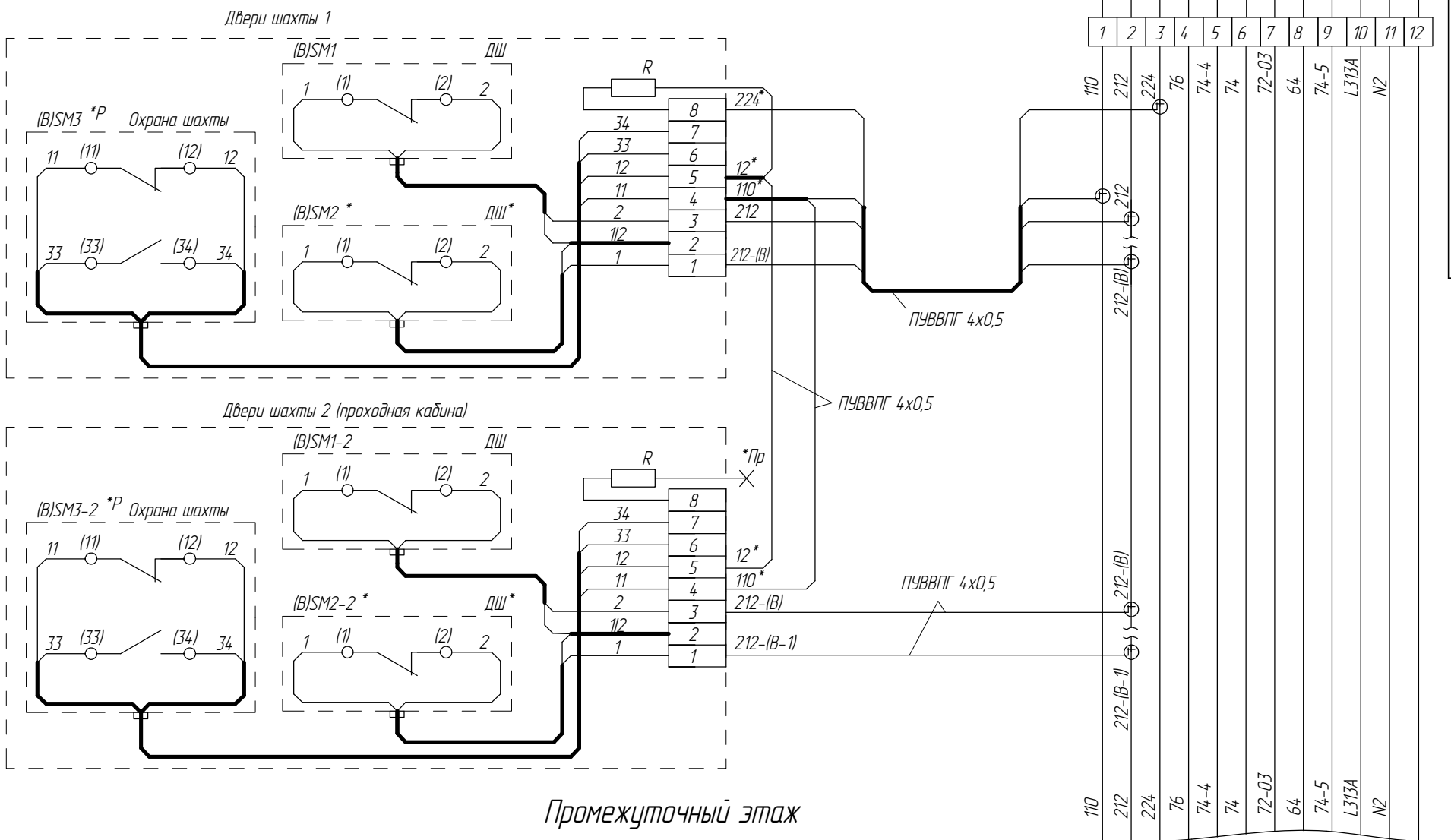
ФБИР.484430.013 Э4

Лист 12

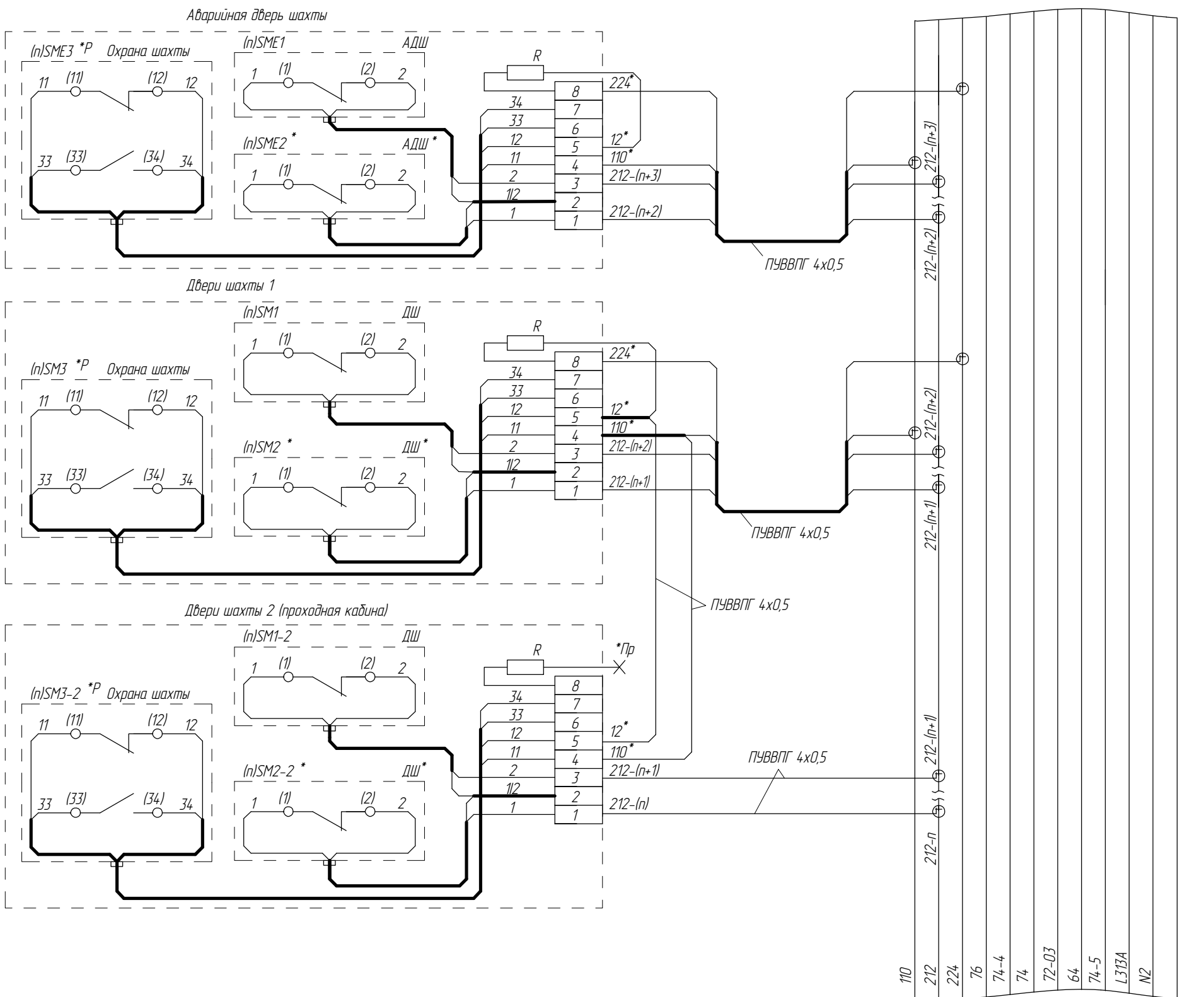
Цепь безопасности дверей шахты (кроме 1 этажа) IP20

Верхний этаж

1010АГ.12.00.100



Промежуточный этаж



\*EN - по требованиям EN81-20:2020

\* - наличие зависит от исполнения

P - охрана шахты только по ГОСТ 33984.1-2016

Пр - при одновременном открытии двух дверей резистор не подключать

Инд. № подл.	Подп. и дата	Взам. инв. №	Инд. № дубл.	Подп. и дата	Справ. №	Перв. примен.
--------------	--------------	--------------	--------------	--------------	----------	---------------

ФБИР.484430.013 Э4

9	186.014993-2026		
Изм/Лист	№ докум.	Подп.	Дата

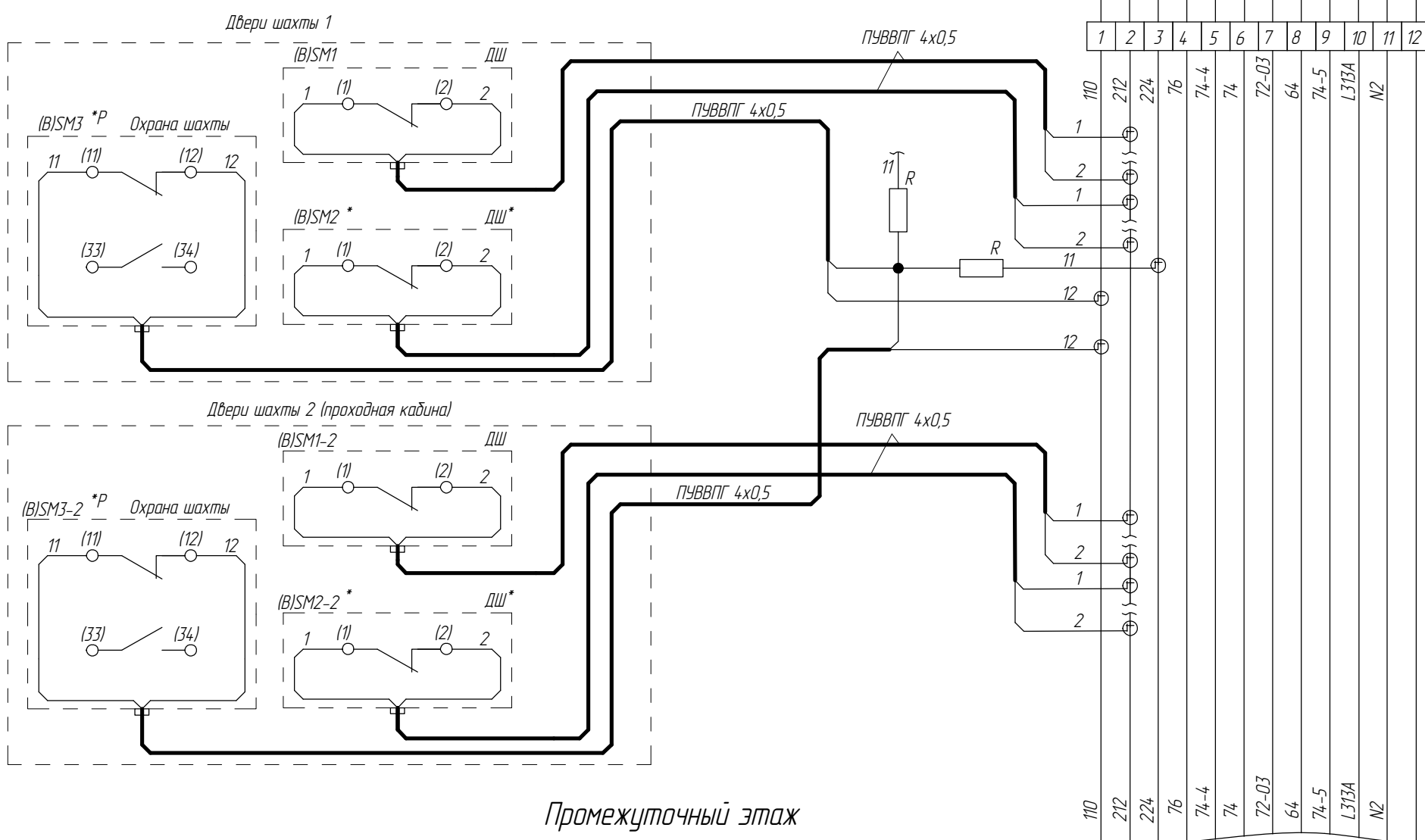
ФБИР.484430.013 Э4

Лист 13

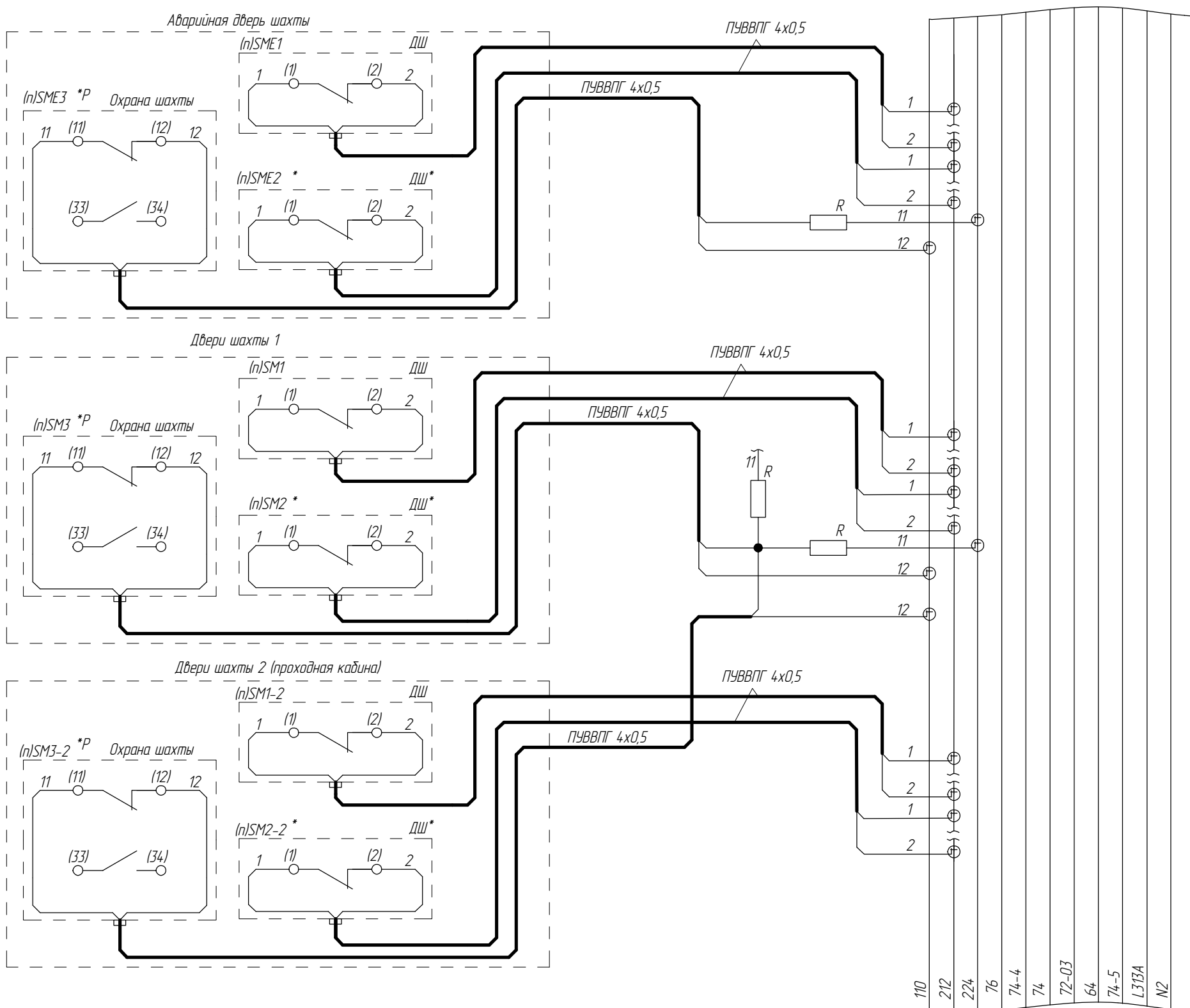
Цель безопасности дверей шахты (кроме 1 этажа) IP44

Верхний этаж

1010АГ.12.00.100



Промежуточный этаж



Кабели - в комплекте  
 \*EN - по требованиям EN81-20:2020  
 \* - наличие зависит от исполнения  
 P - охрана шахты только по ГОСТ 33984.1-2016

Инв.№ подл.	Подп. и дата	Взам. инв.№	Инв.№ дубл.	Подп. и дата	Справ. №	Перв. примен.
-------------	--------------	-------------	-------------	--------------	----------	---------------

9	186.014.993-2026		
Изм/Лист	№ докум.	Подп.	Дата

ФБИР.484430.013 Э4

ФБИР.484430.013 Э4

Лист 12а

A7

A7

Без малого прямка

С малым прямком

к УЛ

к УЛ

1010АГ.12.00.100  
1010АГ.12.00.100-01

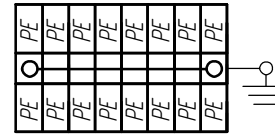
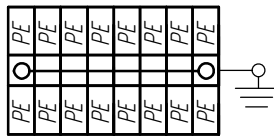
1010АГ.12.00.100  
1010АГ.12.00.100-01

1010АГ.12.00.100-04

1010АГ.12.00.100-04

марк.	цель	конт.	марк.
501	П К Р	1	501
502		2	502
507		3	507
558		4	558
3R	П К Р	5	3R
-L		6	-L
691		7	691
72-0		8	72-0
72-01		9	72-01
72-02		10	72-02
72-1		11	72-1
72-3		12	72-3
3R-2		13	3R-2
3R-3		14	3R-3
3R-4	15	3R-4	
L313A	16	L313A	
N2	17	N2	
224	ДШ	18	224
3R-1		19	3R-1
3R-2		20	3R-2
110		21	110
212-п	СТОП	22	212-1
64		23	64
72-02		24	72-02
72-03		25	72-03
74-4		26	74-4
74-31		27	74-31
74-3		28	74-3
74-2		29	74-2
74-1		30	74-1
74		31	74
73	32	73	
72-5	Выключатели безопасности	33	72-5
72-4		34	72-4
3R-4		35	3R-4
3		36	3
71-5 <sup>Мав</sup>	Складной буфер противовеса	37	71-5 <sup>Мав</sup>
71-6 <sup>Мав</sup>		38	71-6 <sup>Мав</sup>
71-7 <sup>Мав</sup>		39	71-7 <sup>Мав</sup>
71-8 <sup>Мав</sup>		40	71-8 <sup>Мав</sup>

марк.	цель	конт.	марк.
501	П К Р	1	501
502		2	502
507		3	507
558		4	558
3R	П К Р	5	3R
-L		6	-L
691		7	691
72-0		8	72-0
72-01		9	72-01
72-02		10	72-02
72-1		11	72-1
72-3		12	72-3
3R-2		13	3R-2
3R-3		14	3R-3
3R-4	15	3R-4	
L313A	16	L313A	
N2	Пост сброса	17	N2
3R-1		18	3R-1
L313R		19	L313R
L313A		20	L313A
224	ДШ	21	224
3R-1		22	3R-1
3R-2		23	3R-2
110		24	110
212-1		25	212-1
64		26	64
72-4		27	72-4
72-2		28	72-2
3		29	3
3R-5		30	3R-5
L313R	31	L313R	
N2	СТОП	32	N2
72-02		33	72-02
72-03		34	72-03
74-4		35	74-4
74-31	Выключатели безопасности	36	74-31
74-3		37	74-3
74-2		38	74-2
74		39	74
73	40	73	
72-0	Складной буфер кабины	41	72-0
72-4		42	72-4
72-3		43	72-3
72-1		44	72-1
3R-4	СТОП	45	3R-4
3R-5		46	3R-5
71-5 <sup>Мав</sup>	Складной буфер противовеса	47	71-5 <sup>Мав</sup>
71-6 <sup>Мав</sup>		48	71-6 <sup>Мав</sup>
71-7 <sup>Мав</sup>		49	71-7 <sup>Мав</sup>
71-8 <sup>Мав</sup>		50	71-8 <sup>Мав</sup>



Инд.№ подл.	Подп. и дата
Взам. инв. №	Подп. и дата
Инв.№ дубл.	Подп. и дата
Справ. №	Перв. примен.

\*Мав - при наличии складного буфера противовеса (малый верхний этаж)

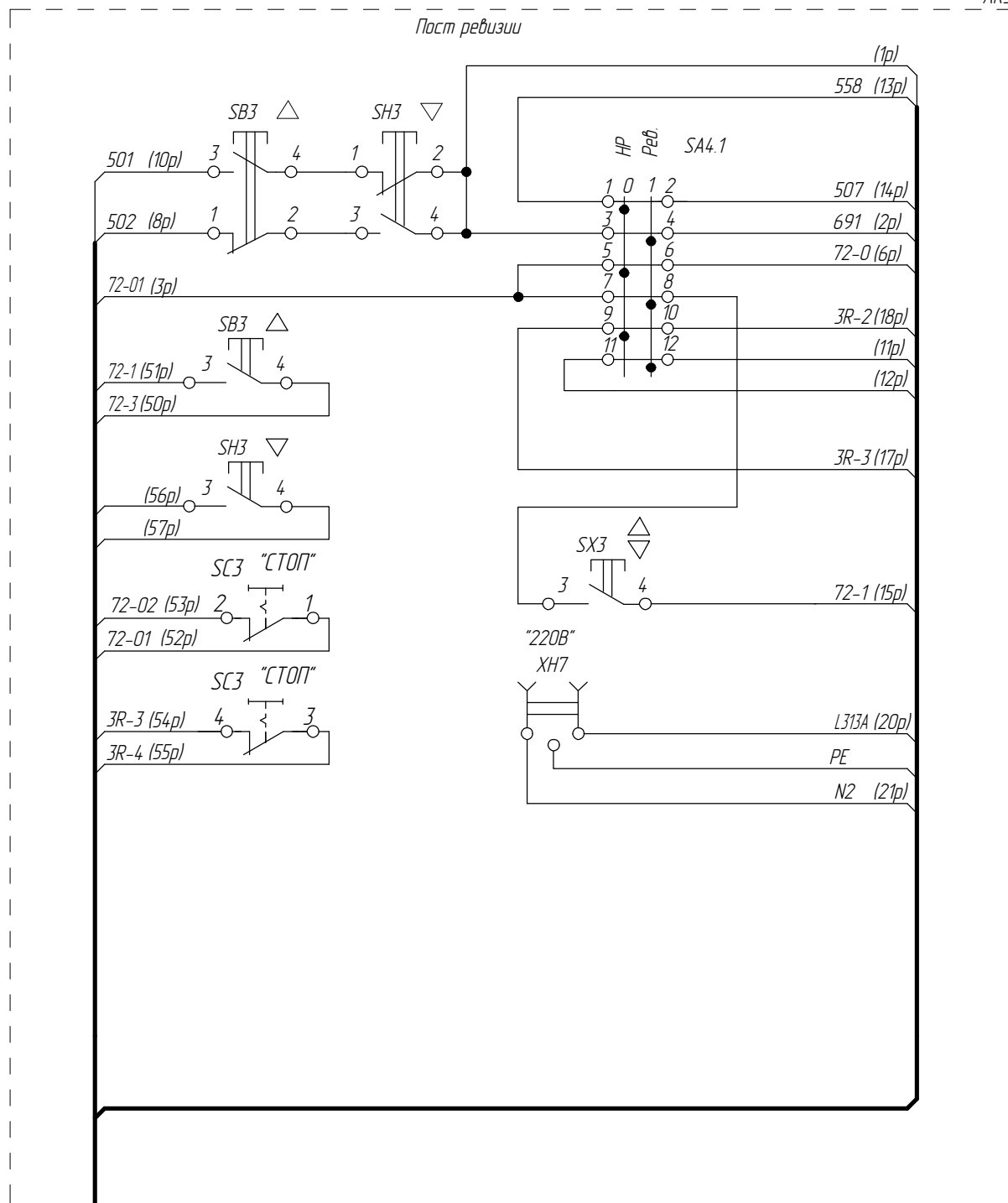
9	186.014.993-2026		
Изм/Лист	№ докум.	Подп.	Дата

ФБИР.484430.013 Э4

Лист  
14

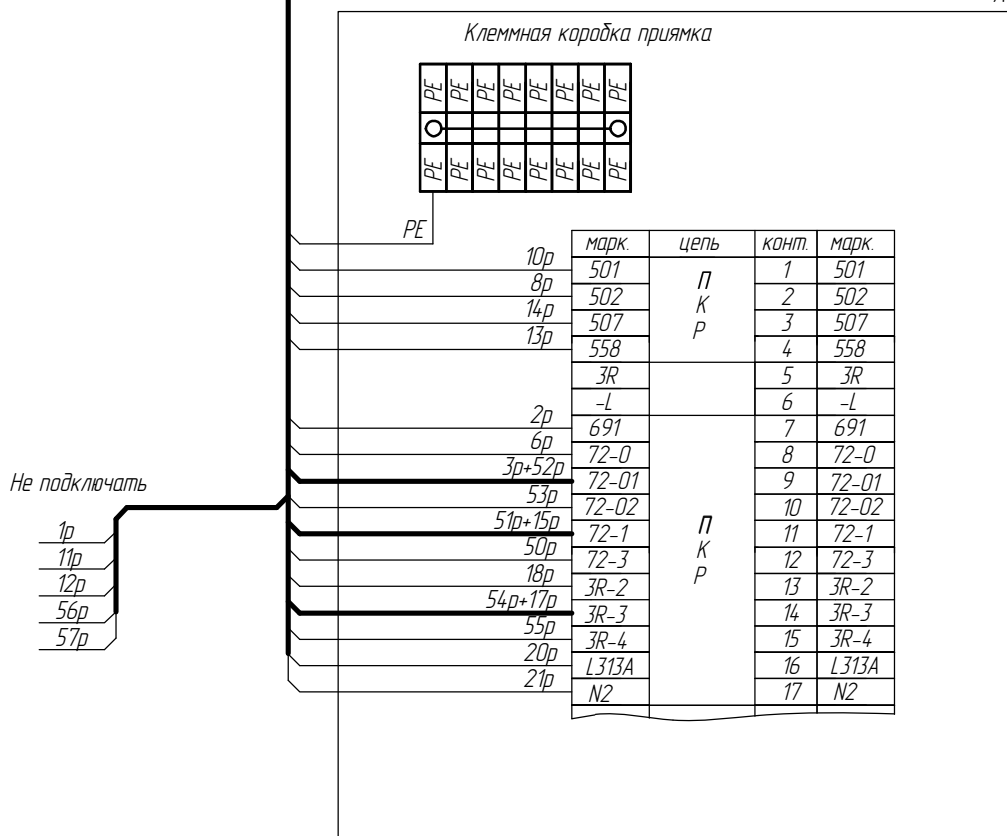
# Подключение поста ревизии (прямая)

AK3



\*К

A7



\*К - Кабель в комплекте с устройством  
\* - наличие зависит от исполнения

9	186.014.993-2026		
Изм/Лист	№ докум.	Подп.	Дата

ФБИР.484430.013 Э4

Лист  
15

Перв. примен.

Справ. №

Подп. и дата

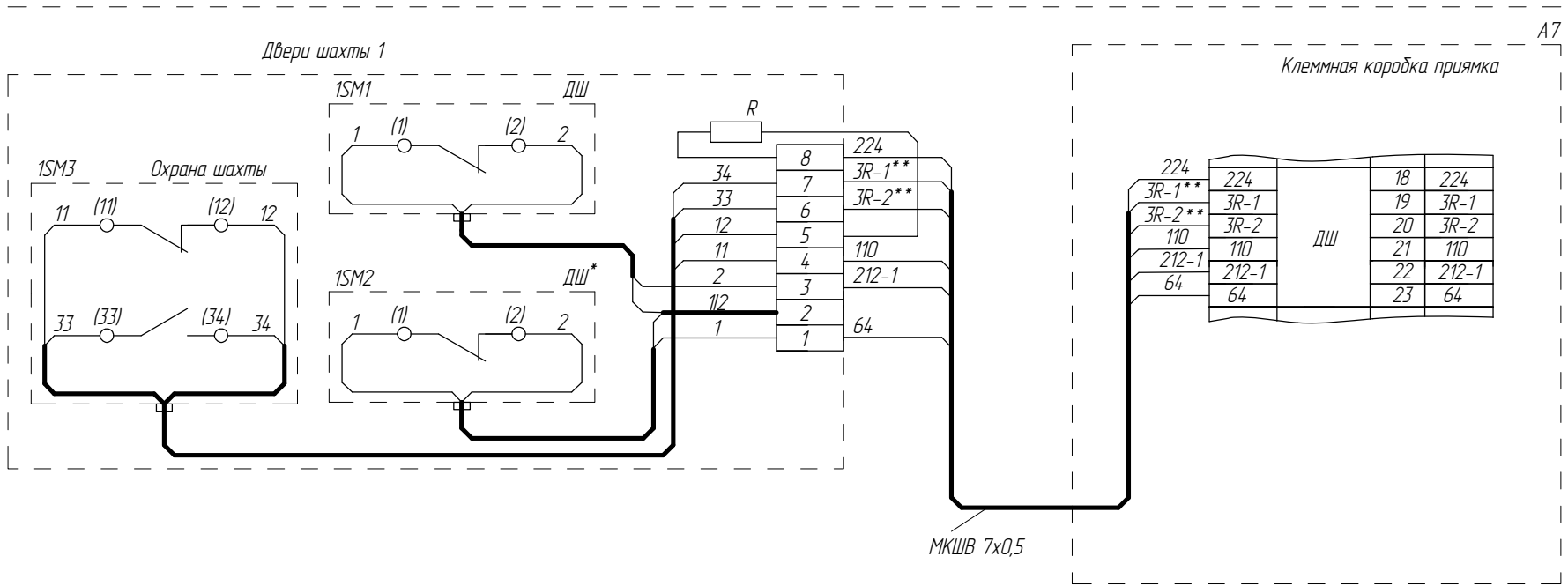
Инв.№ дудл.

Взам. инв. №

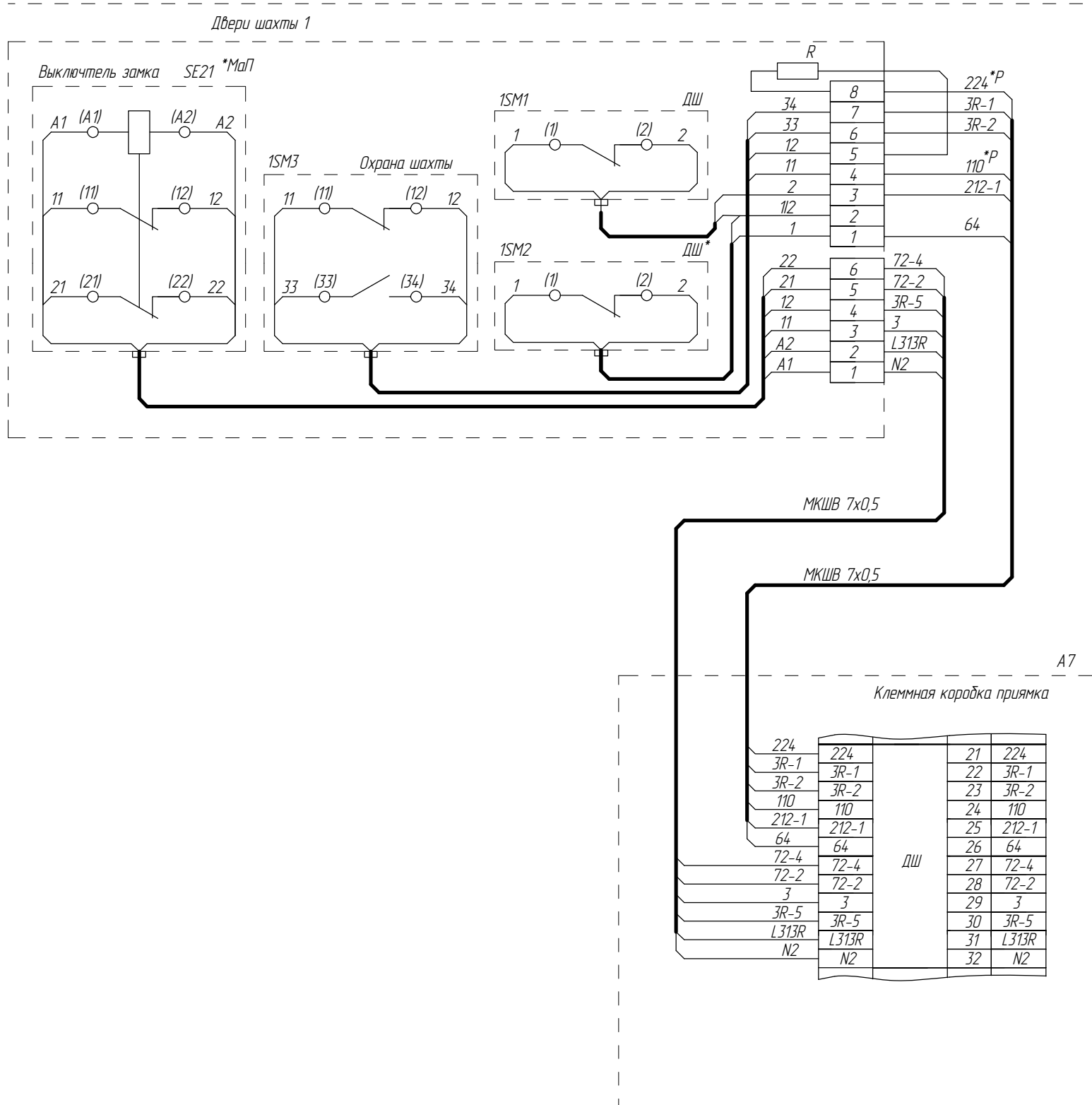
Подп. и дата

Инв.№ подл.

Стандартный приямок



Малый приямок



\*MaП - при малой высоте приямка (складной бумер кабины)  
 Пр - при одновременном открытии двух дверей резистор не подключать  
 \* - наличие зависит от исполнения  
 \*\* - при наличии SE13 не подключать

Справ. №  
Перв. примен.

Подп. и дата  
Взам. инв. №  
Инв. № дубл.  
Подп. и дата

Инв. № подл.

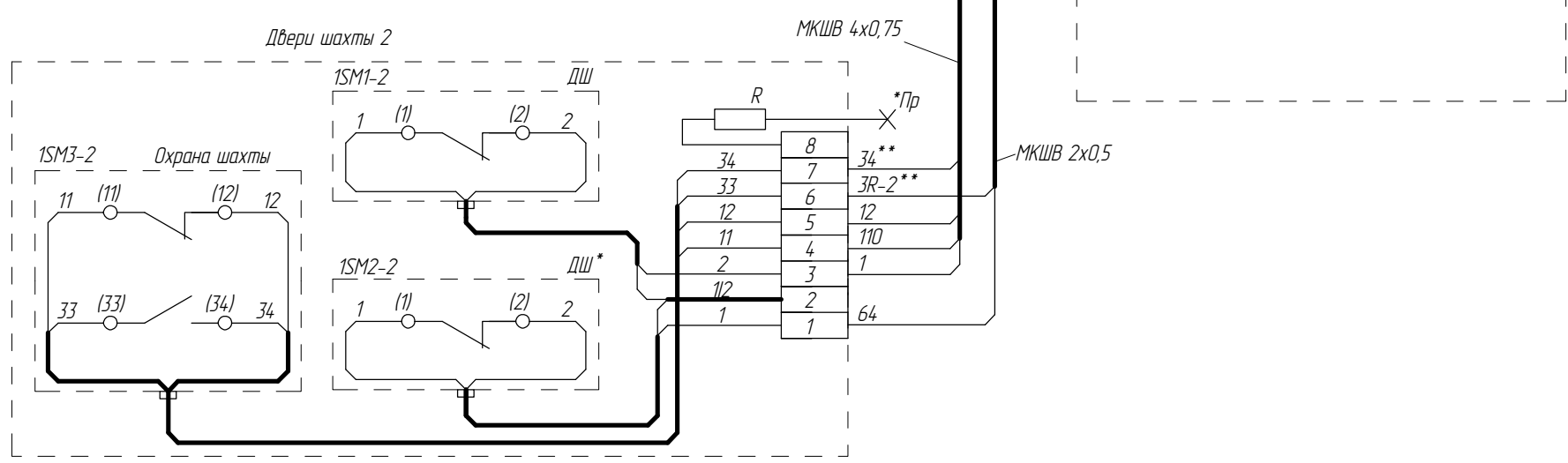
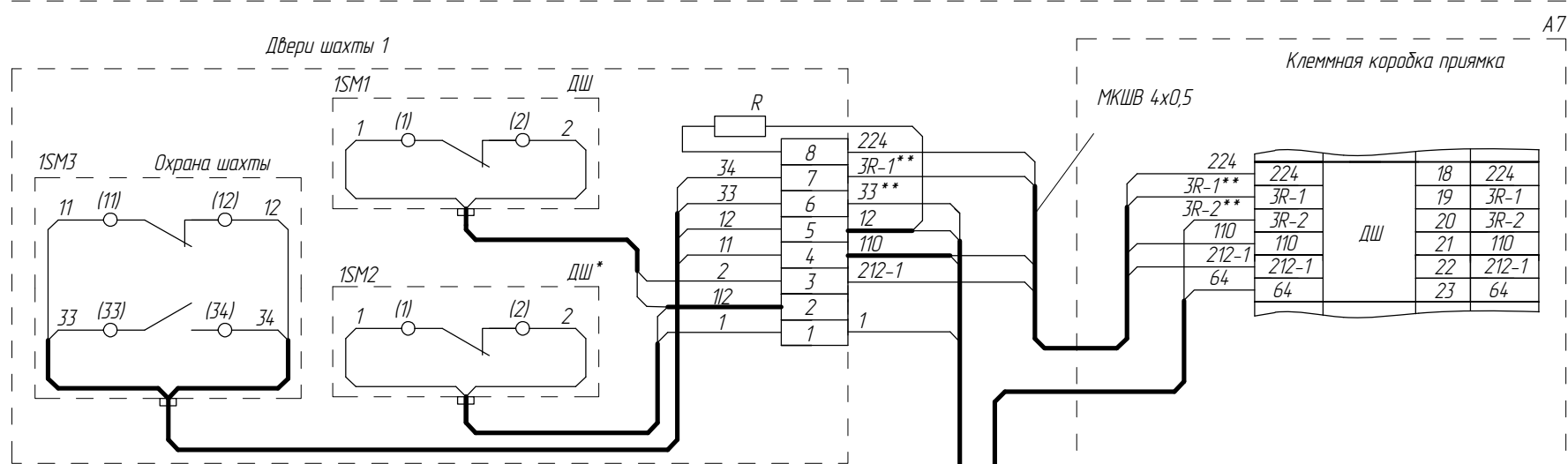
9	186.014.993-2026		
Изм/Лист	№ докум.	Подп.	Дата

ФБИР.484430.013 Э4

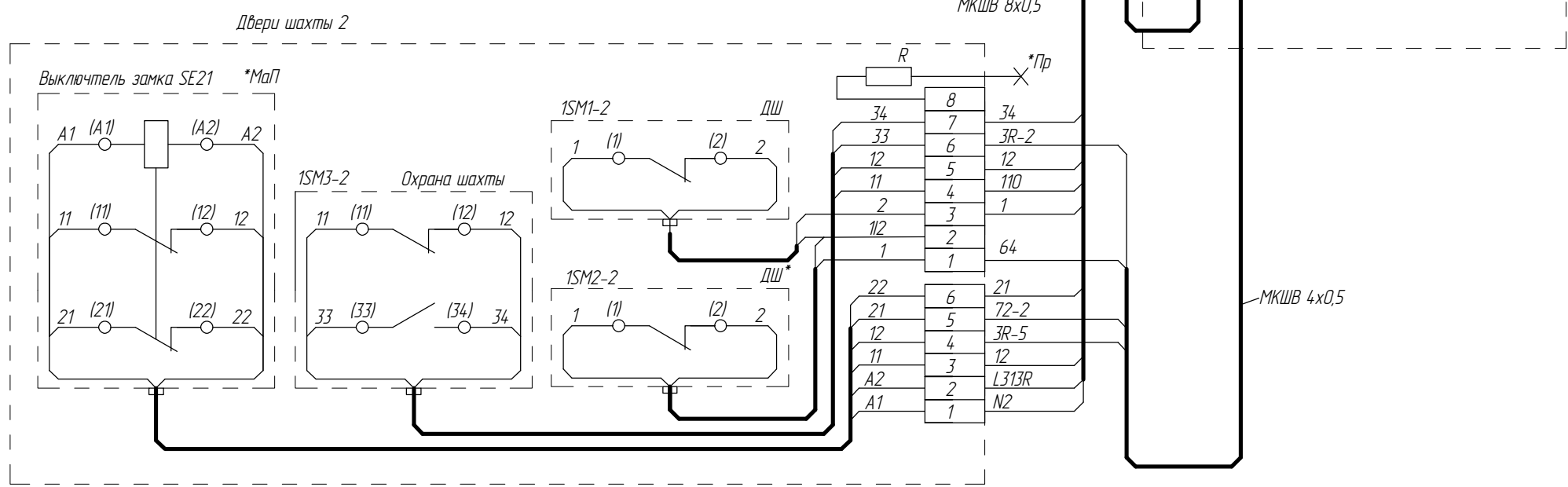
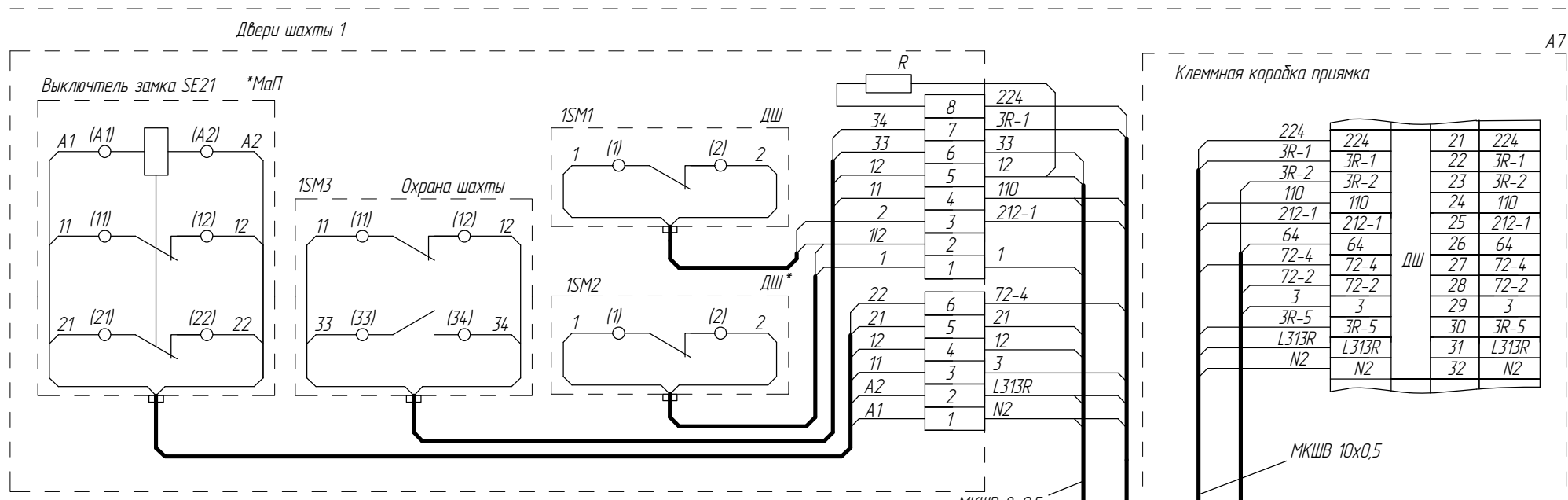
ФБИР.484430.013 Э4

Цепь безопасности дверей шахты (первый этаж, проходная кабина)

ФБИР.484430.013 Э4



Малый приямок



- Кабели - в комплекте
- \*MaП - при малой высоте приямка (складной буфер кабины)
- \*Пр - при одновременном открытии двух дверей резистор не подключать
- \* - наличие зависит от исполнения
- \*\* - при наличии SE13 не подключать

Перв. примен.  
Справ. №  
Подп. и дата  
Взам. инв. №  
Инв. № дубл.  
Подп. и дата  
Инв. № подл.

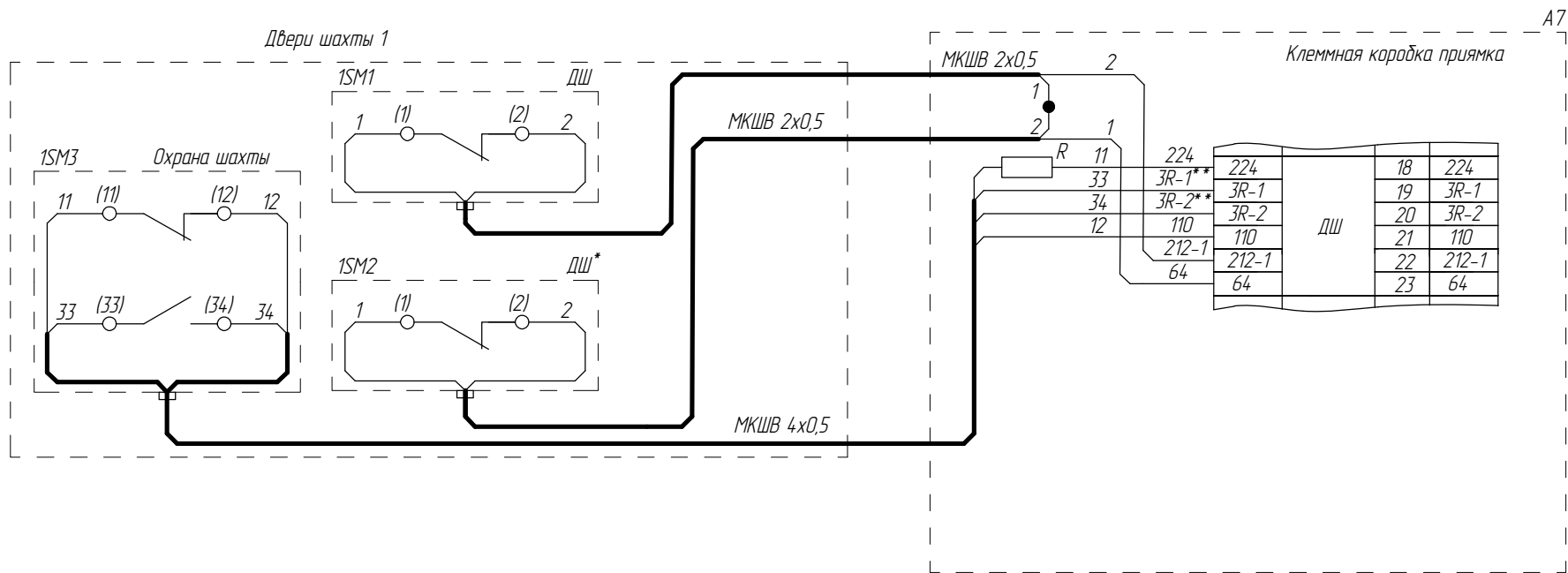
9	186.014.993-2026		
Изм/Лист	№ докум.	Подп.	Дата

ФБИР.484430.013 Э4

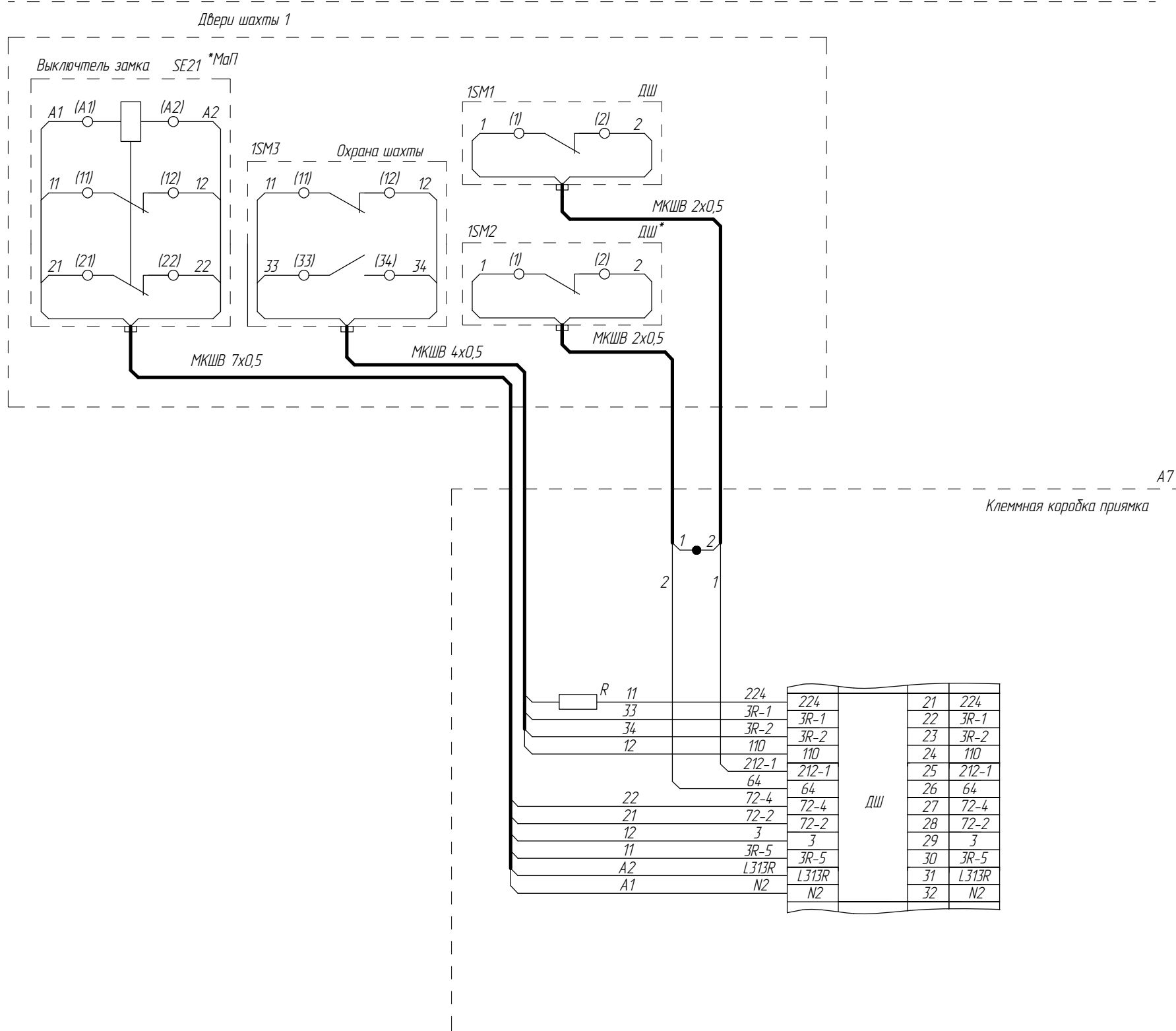
Лист 16а

Цель безопасности дверей шахты (первый этаж, непроходная кабина) IP44

ФБИР.484430.013 Э4



Малый прямок



\*MaП - при малой высоте прямка (складной дугер кабины)

Инд.№ подл.	Подп. и дата	Взам. инв. №	Инд.№ дубл.	Подп. и дата	Справ. №	Перв. примен.

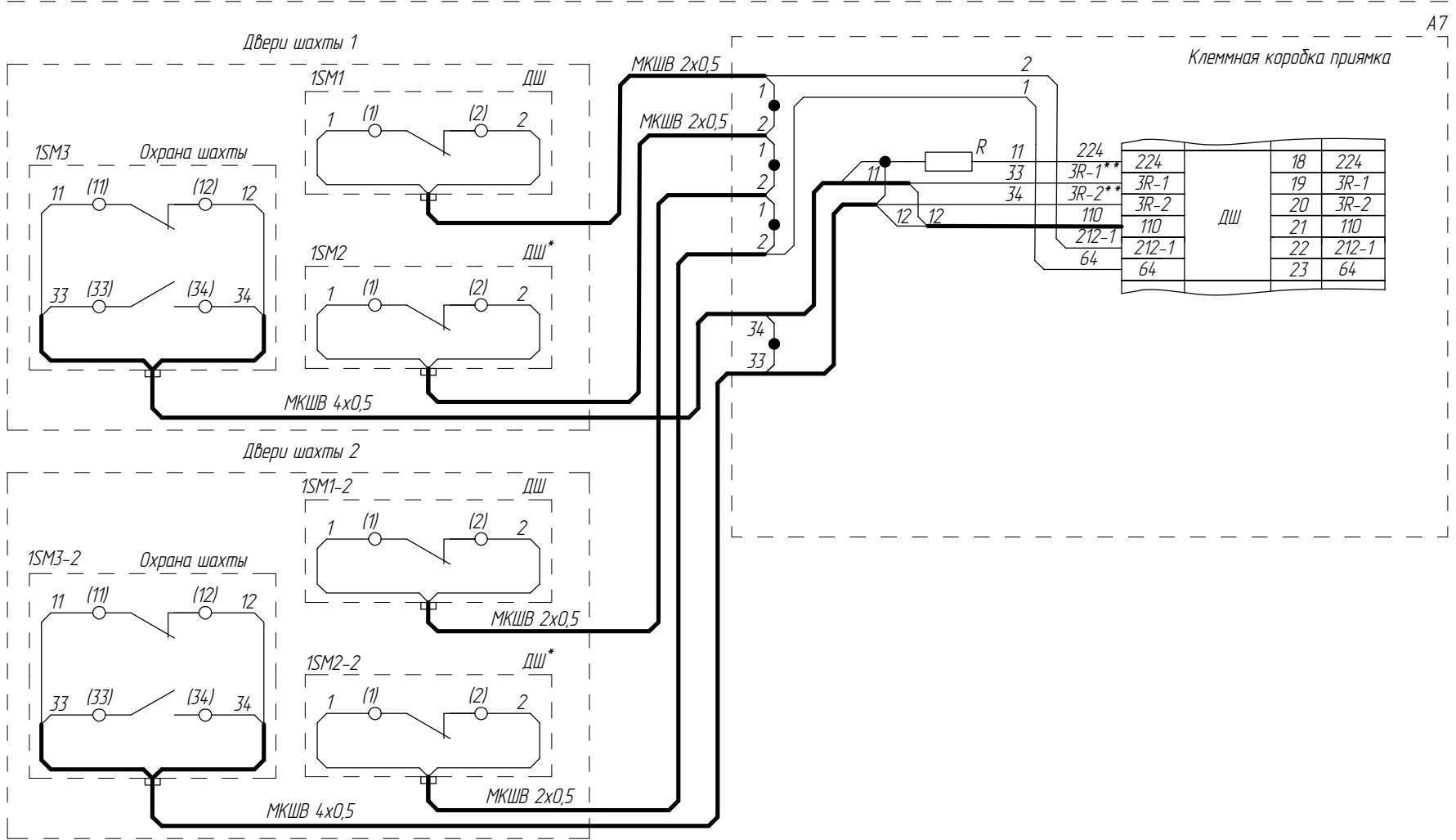
9	186.014.993-2026		
Изм/Лист	№ докум.	Подп.	Дата

ФБИР.484430.013 Э4

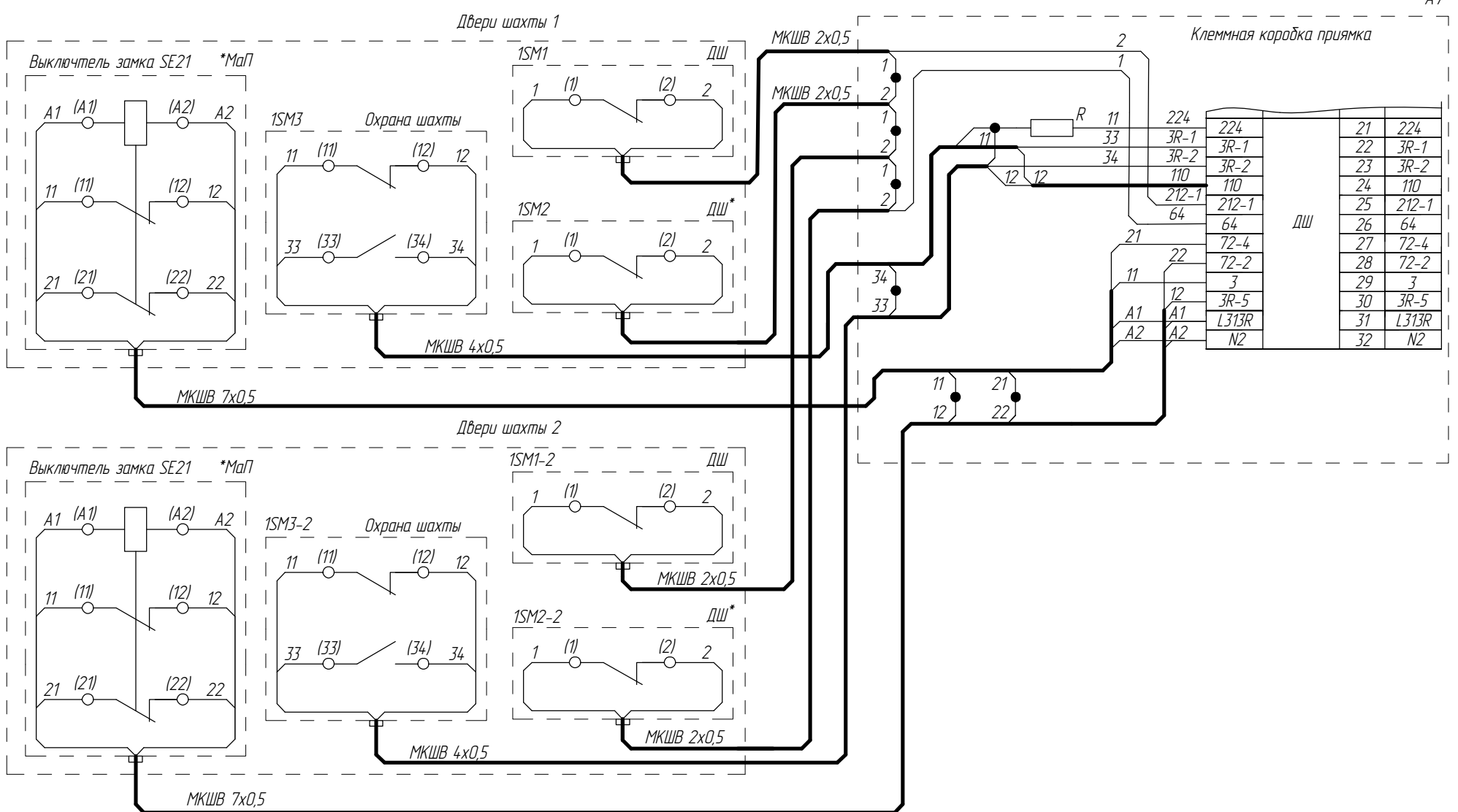
Лист 168

Цепь безопасности дверей шахты (первый этаж, проходная кабина) IP44

ФБИР.484430.013 Э4



Малый прямок



\*МаП - при малой высоте прямка (складной буйфер кабины)

9	186.014.993-2026		
Изм/Лист	№ докум.	Подп.	Дата

ФБИР.484430.013 Э4

Лист 168

Перв. примен.

Справ. №

Подп. и дата

Взам. инв. № Инв.№ дубл.

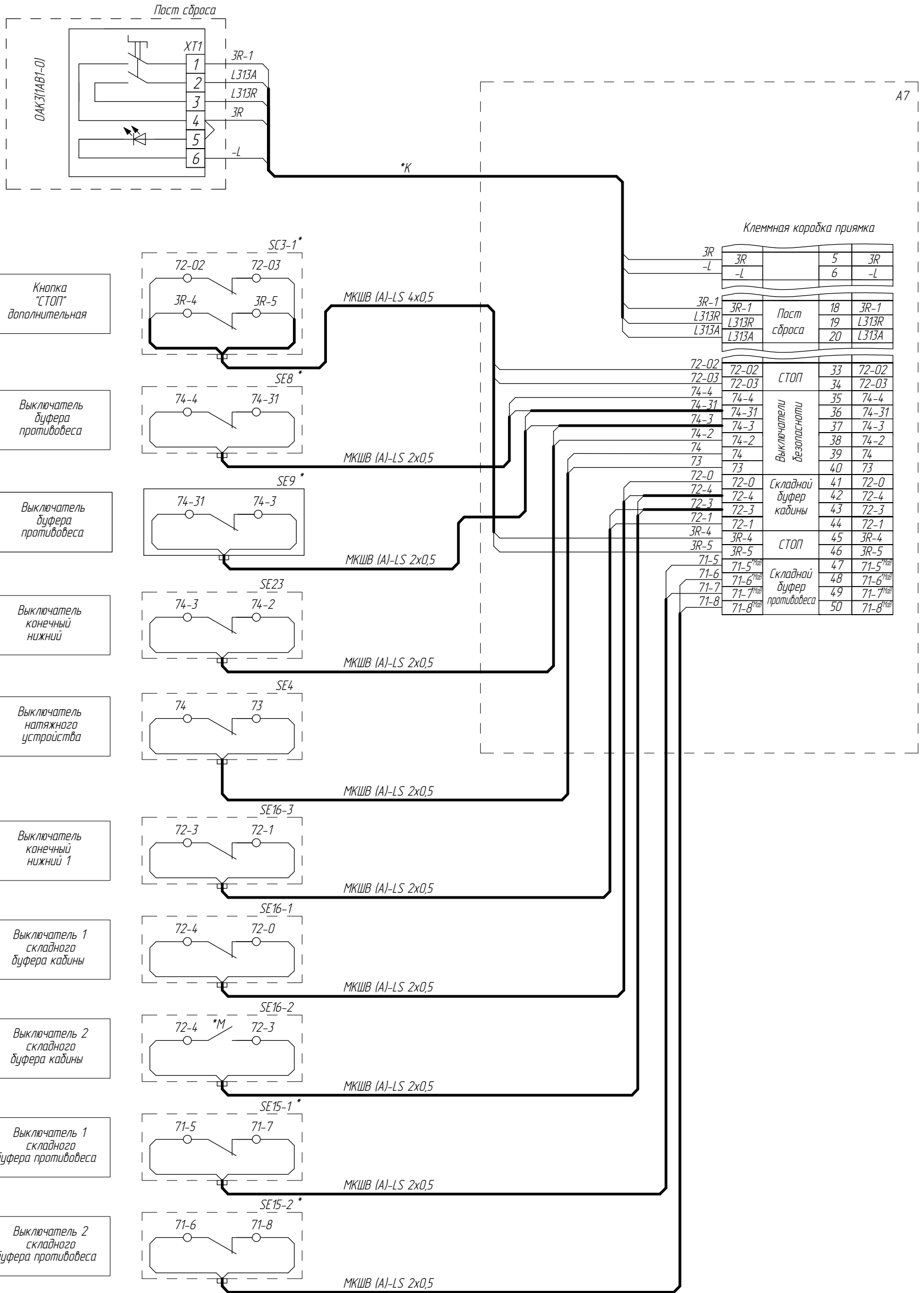
Подп. и дата

Инв.№ подл.



# Устройства безопасности прямка (Малый прямок)

ФБИР.484430.013 Э4



Справ. № Перв. примен.

Инв.№ подл. Инв. инв. № Инв.№ дудл. Подп. и дата

\*Мав - при наличии складного буфера противовеса (малый верхний этаж)  
 \*К - Кабель в комплекте с устройством  
 \* При наличии. При отсутствии установить соответствующие перемычки.

9	186.014.993-2026		
Изм/Лист	№ докум.	Подп.	Дата

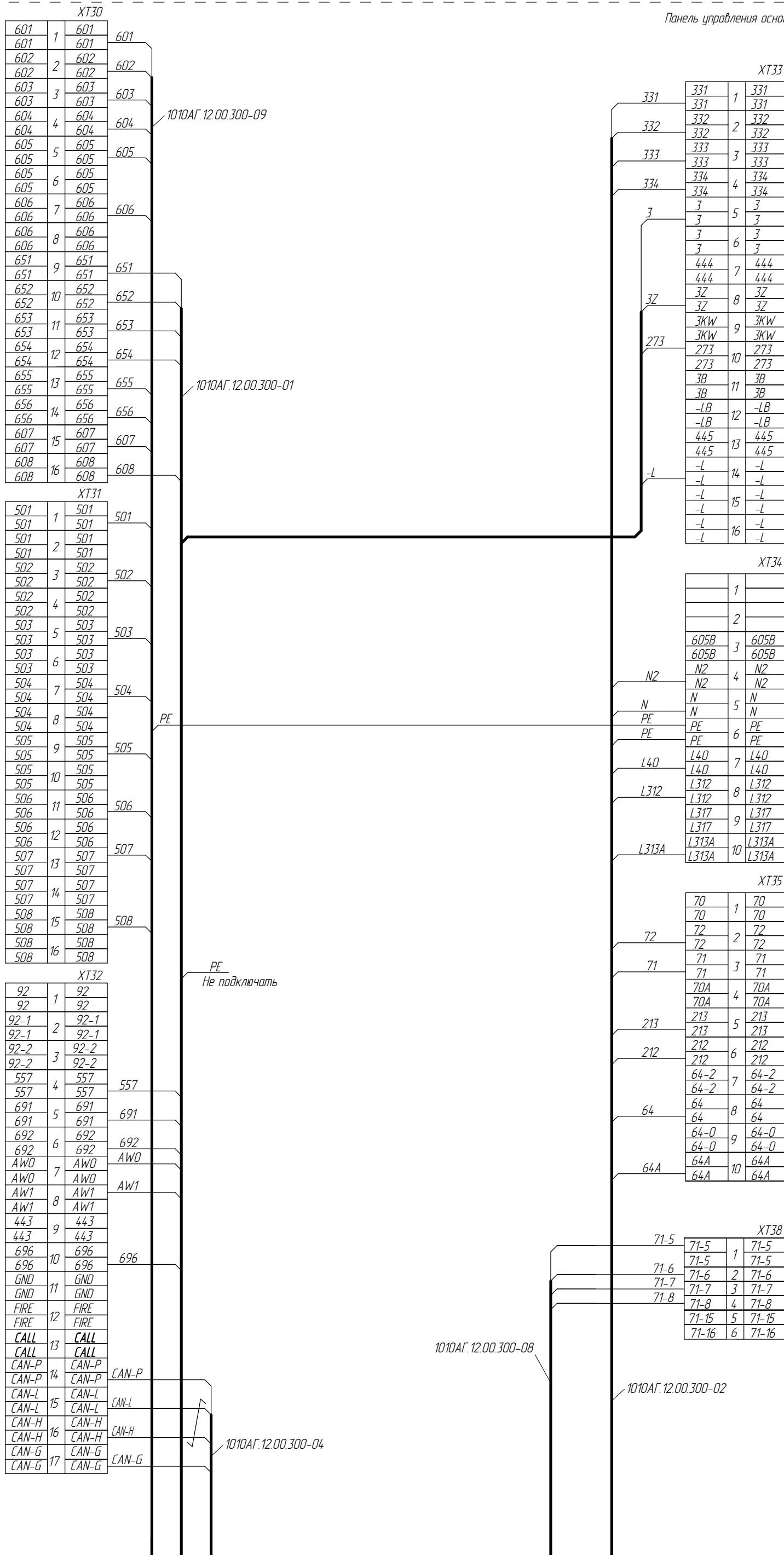
ФБИР.484430.013 Э4

Лист 17а

Подключение подвесных кабелей в панель управления кабины

AK1

Панель управления основная



Инв. № подл.	Подп. и дата	Взам. инв. №	Инв. № дубл.	Подп. и дата	Справ. №	Перв. примен.

ФБИР.484430.013 Э4

\* При наличии складного буфера противовеса и/или складных перил кабины (малый верхний этаж)

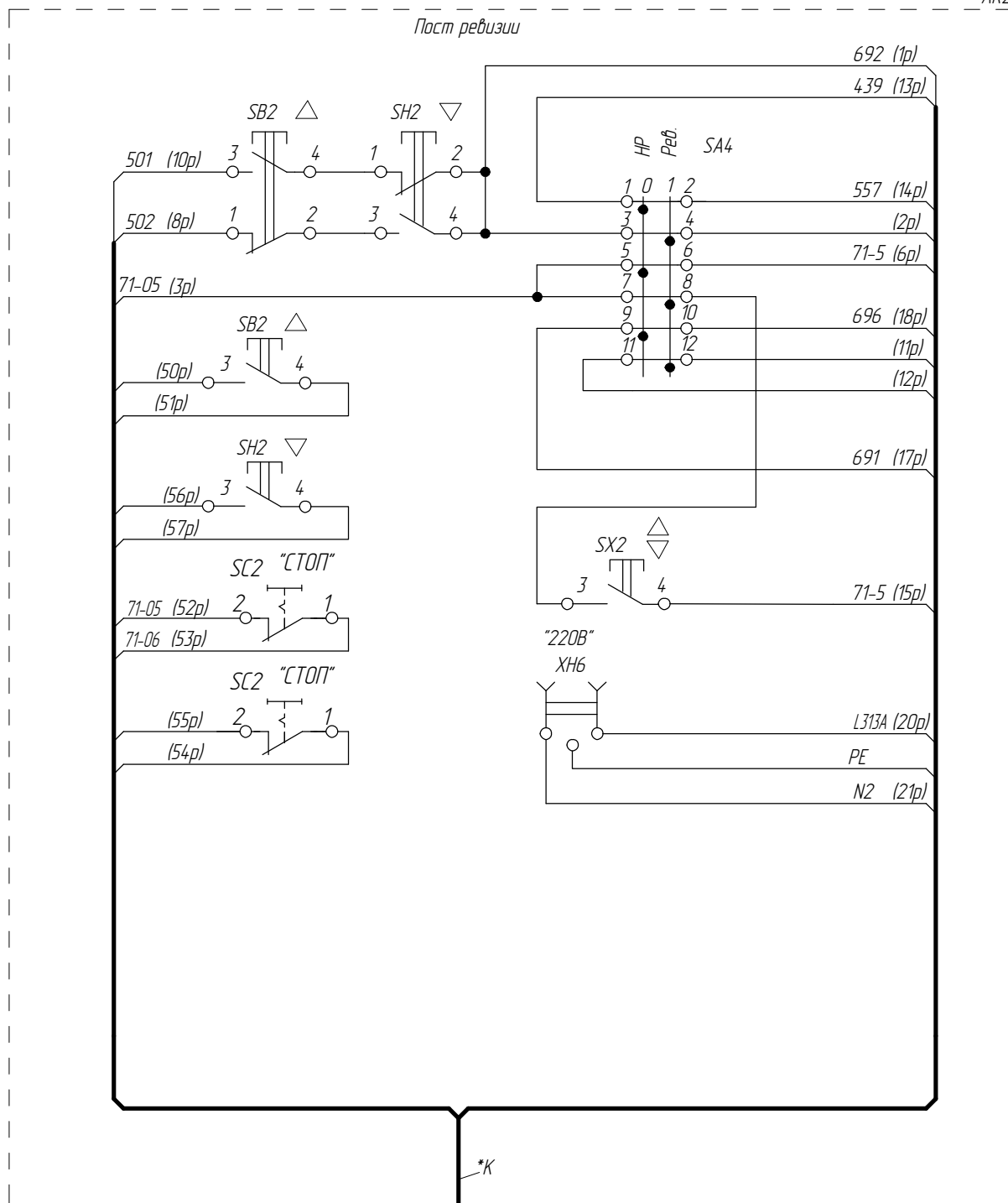
9	186.014993-2026		
Изм/Лист	№ докум.	Подп.	Дата

ФБИР.484430.013 Э4

Лист 18

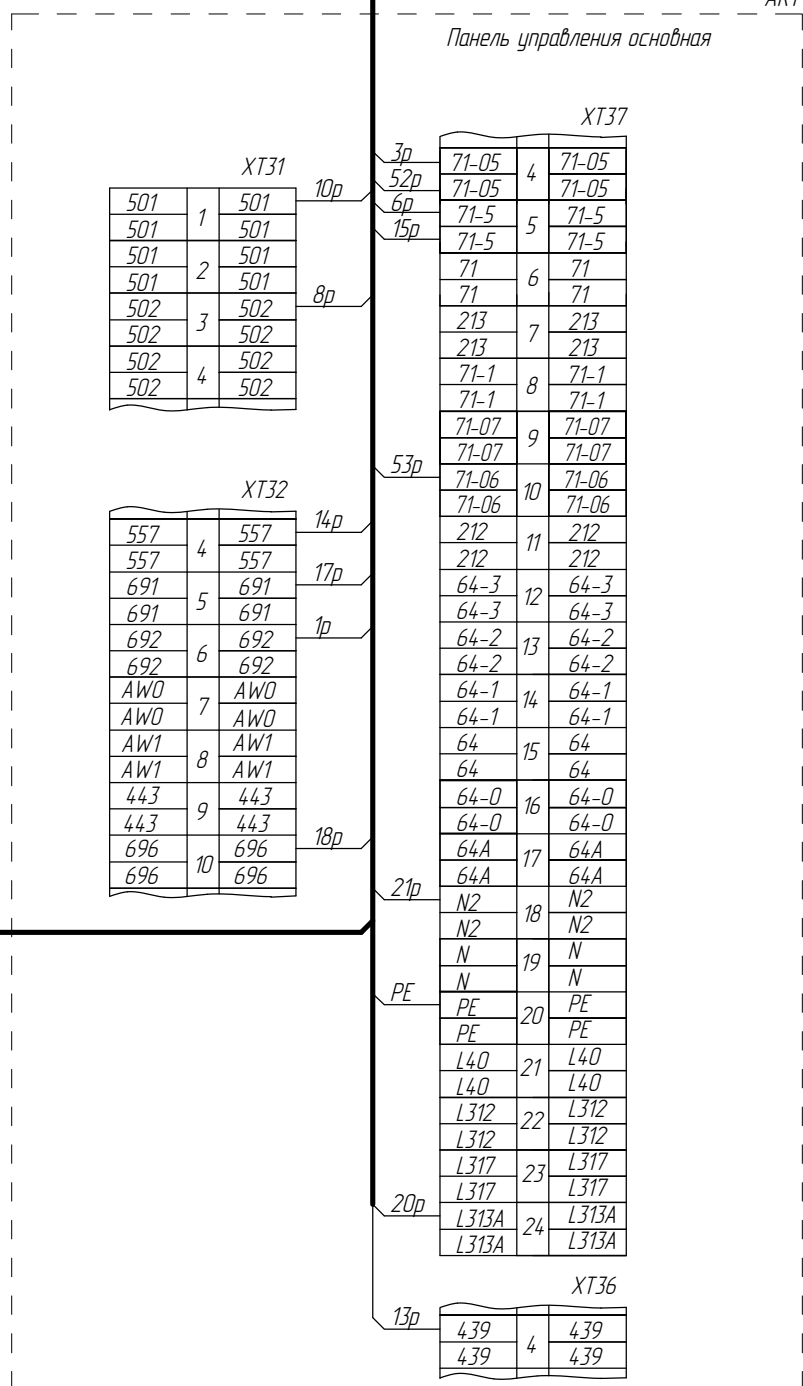
Подключение поста ревизии (кабина, стандартный верхний этаж)

AK2



Справ. №  
Перв. примен.

Инв.№ подл.  
Подп. и дата  
Взам. инв. №  
Инв.№ дубл.  
Подп. и дата



Не подключать

57p  
56p  
50p  
51p  
54p  
55p  
11p  
12p  
2p

\*К - Кабель в комплекте с устройством

9	186.014.993-2026		
Изм/Лист	№ докум.	Подп.	Дата

ФБИР.484430.013 Э4

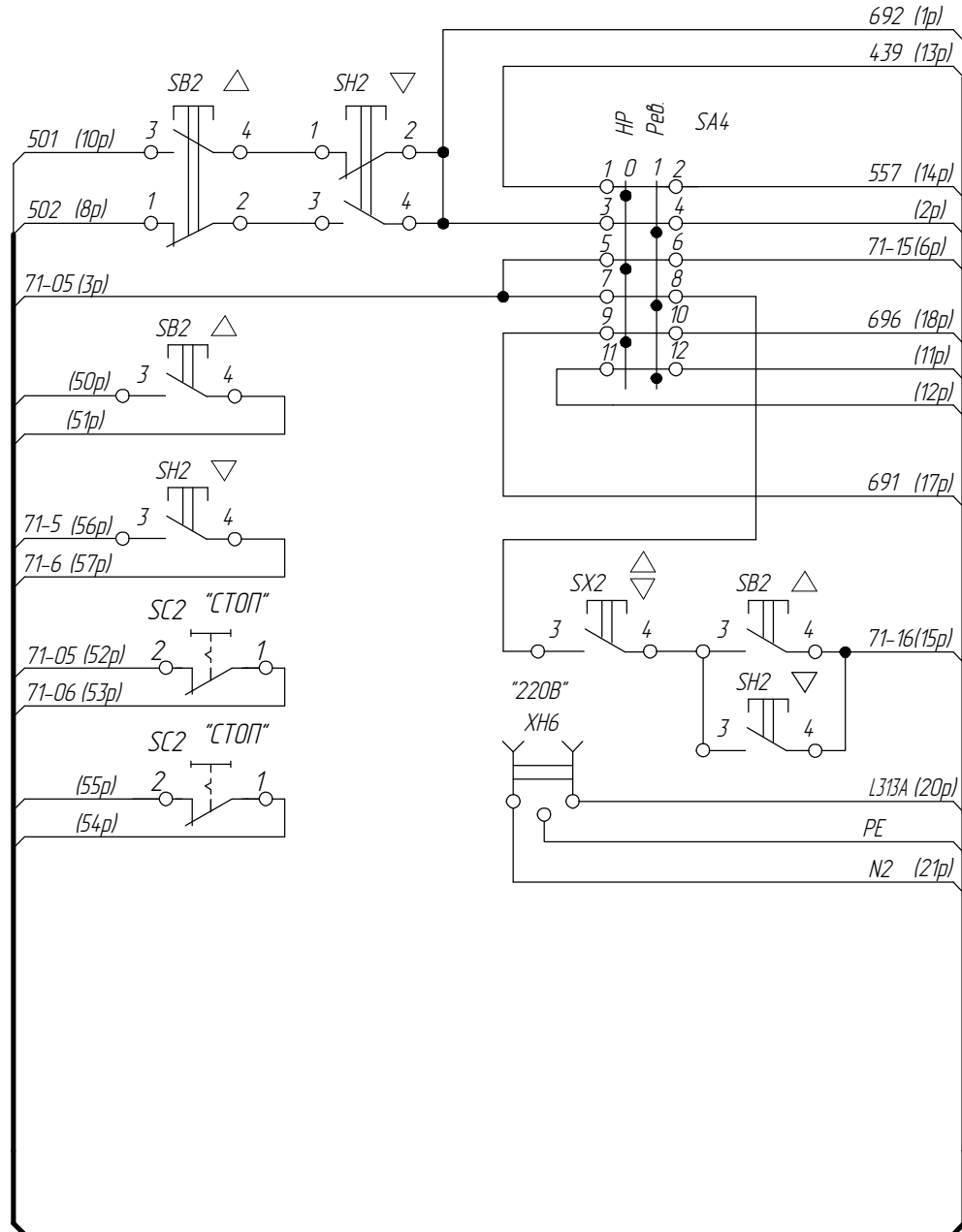
Лист  
19

ФБИР.484430.013 Э4

Подключение поста ревизии (кабина, малый верхний этаж)

AK2

Пост ревизии



ФБИР.484430.013 Э4

Перв. примен.

Справ. №

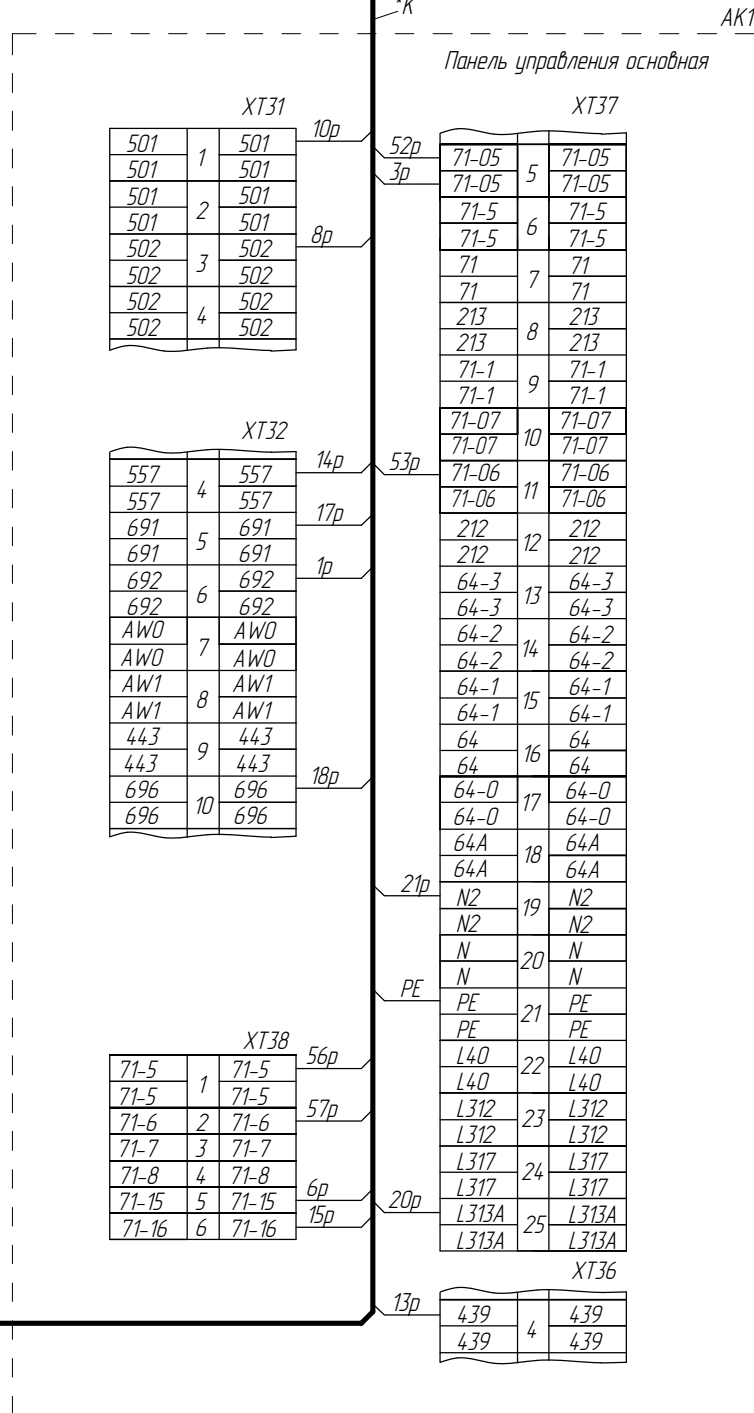
Подп. и дата

Инв.№ дцкл.

Взам. инв. №

Подп. и дата

Инв.№ подл.



Не подключать

\*К - Кабель в комплекте с устройством

9	186.014.993-2026		
Изм/Лист	№ докум.	Подп.	Дата

ФБИР.484430.013 Э4

Лист 19а

# Устройства безопасности кабины

AK1

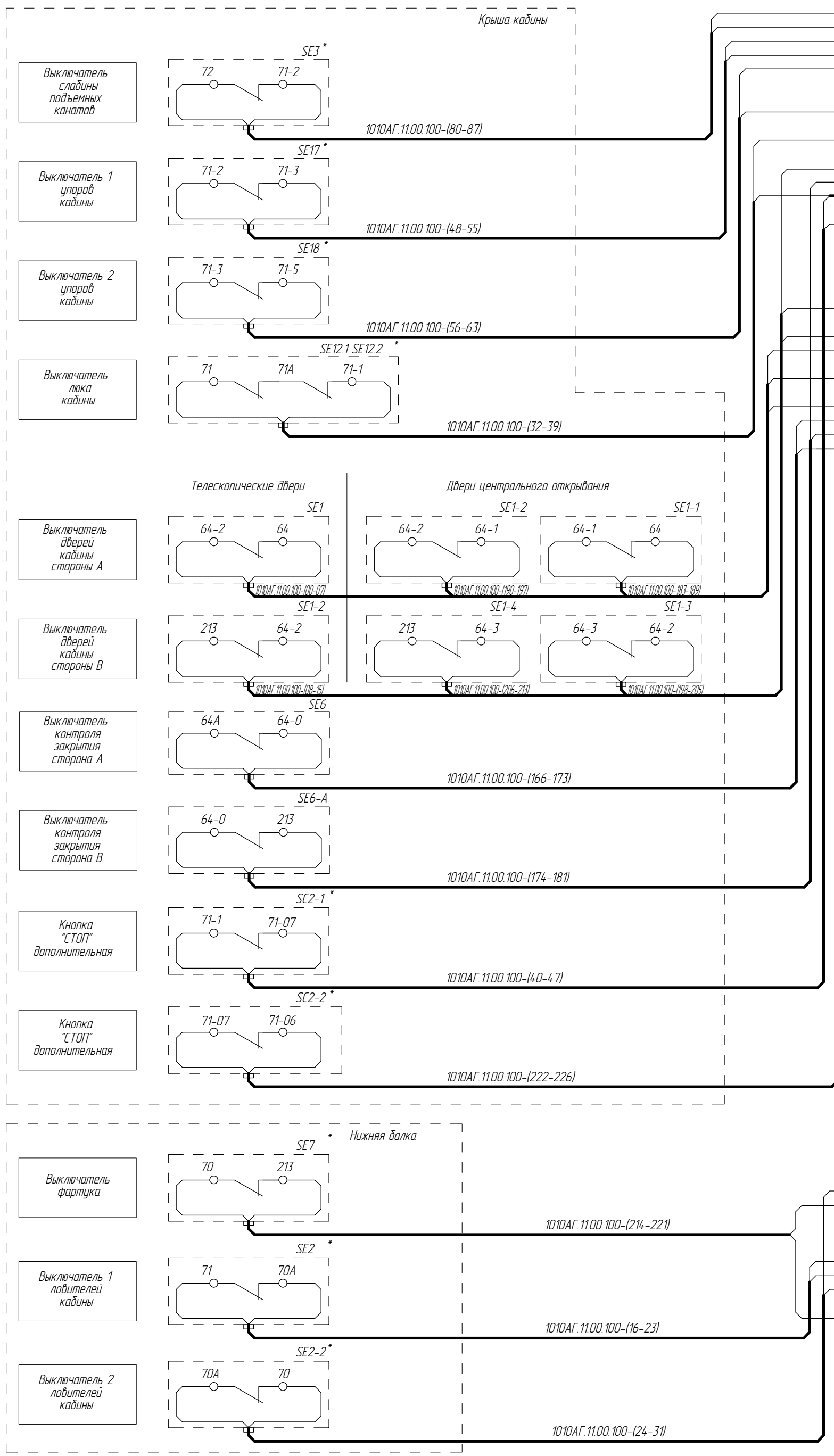
Панель управления

XT37

72	1	72
72	2	72
71-2	3	71-2
71-2	4	71-2
71-3	5	71-3
71-3	6	71-3
71-3	7	71-3
71-05	8	71-05
71-05	9	71-05
71-5	10	71-5
71-5	11	71-5
71	12	71
71	13	71
213	14	213
213	15	213
213	16	213
71-1	17	71-1
71-1	18	71-1
71-07	19	71-07
71-07	20	71-07
71-07	21	71-07
71-06	22	71-06
71-06	23	71-06
212	24	212
212	25	212
64-3	26	64-3
64-3	27	64-3
64-2	28	64-2
64-2	29	64-2
64-2	30	64-2
64-1	31	64-1
64-1	32	64-1
64	33	64
64	34	64
64-0	35	64-0
64-0	36	64-0
64-0	37	64-0
64A	38	64A
64A	39	64A
64A	40	64A
N2	41	N2
N2	42	N2
N	43	N
N	44	N
PE	45	PE
PE	46	PE
L40	47	L40
L40	48	L40
L312	49	L312
L312	50	L312
L317	51	L317
L317	52	L317
L313A	53	L313A
L313A	54	L313A

XT35

70	1	70
70	2	70
72	3	72
71	4	71
71	5	71
70A	6	70A
70A	7	70A
213	8	213
213	9	213



Изм. № подл. | Подп. и дата | Взам. инв. № | Инв. № дубл. | Подп. и дата | Справ. № | Перв. примен.

\* - наличие зависит от исполнения  
 \*М - при наличии малого пряжка и/или малого верхнего этажа  
 При отсутствии аппаратов установить соответствующие перемычки

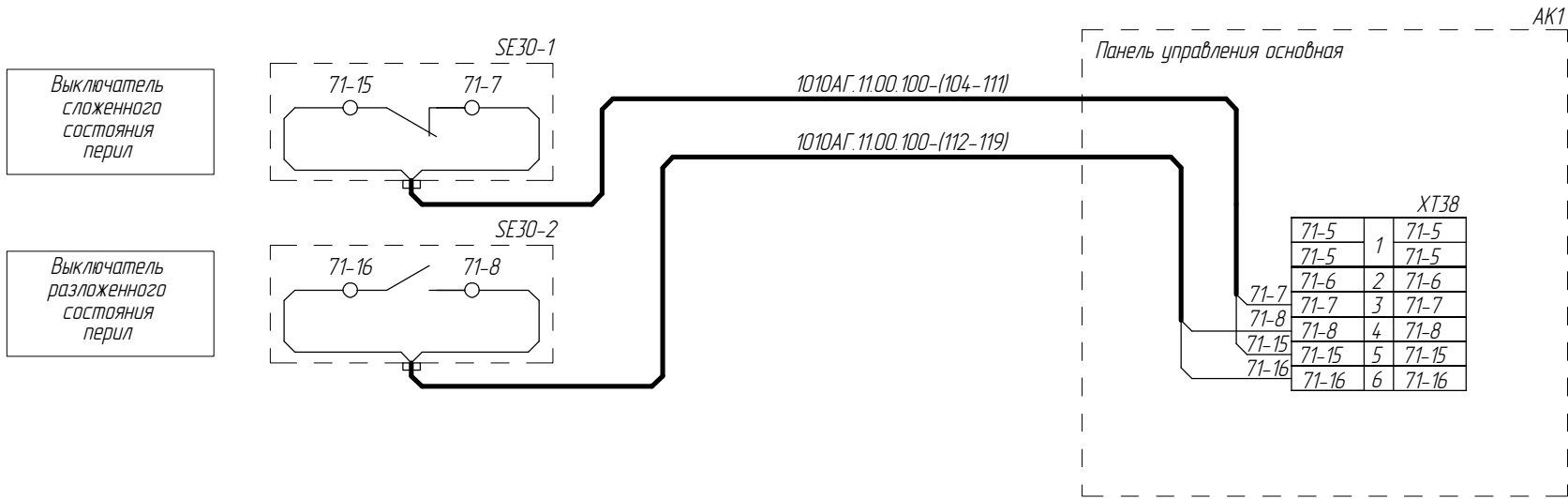
9	186.014.993-2026		
Изм/Лист	№ докум.	Подп.	Дата

ФБИР.484430.013 Э4

ФБИР.484430.013 Э4

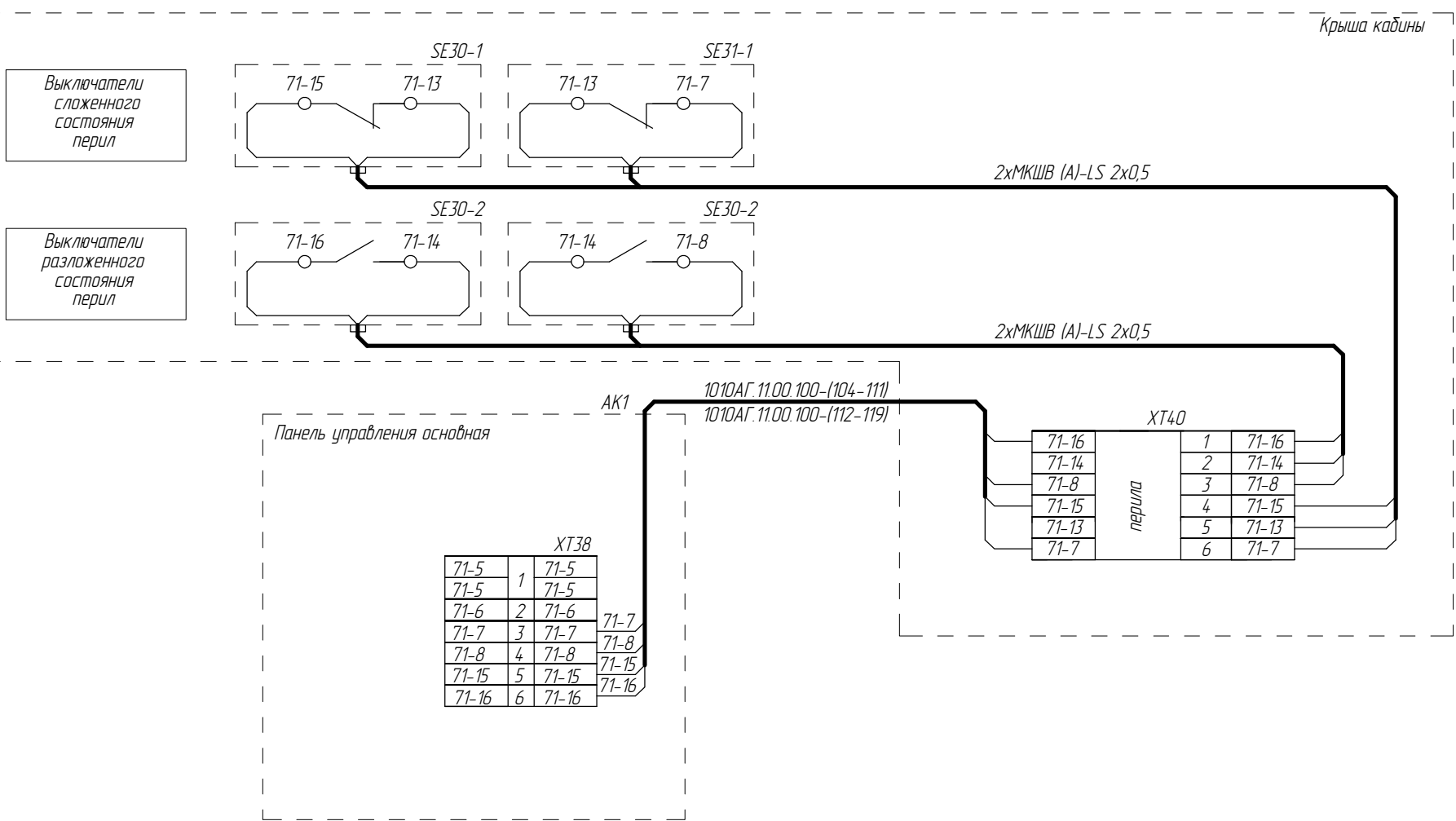
# Подключение складных перил (крыша кабины)

Вариант 1



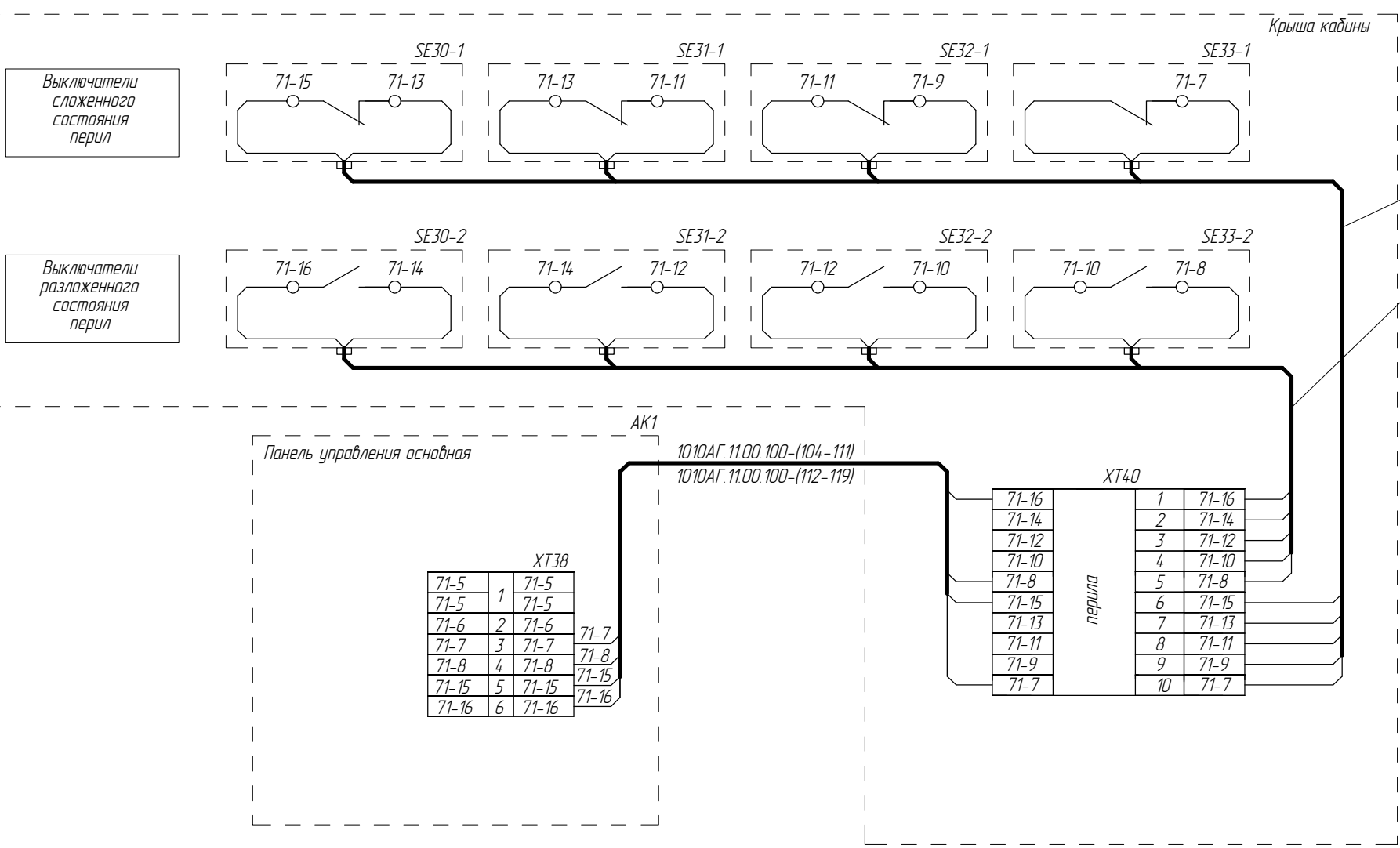
ФБИР.484430.013 Э4

Вариант 2



Справ. №

Вариант 3



Инв.№ подл. Подп. и дата. Инв.№ дубл. Подп. и дата. Взам. инв.№ Инв.№ дубл. Подп. и дата.

9	186.014.993-2026		
Изм/Лист	№ докум.	Подп.	Дата

ФБИР.484430.013 Э4

Лист 21

# Подключение освещения кабины

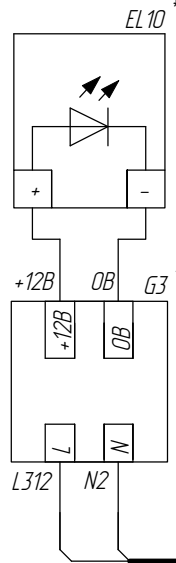
Для светодиодных светильников 220V AC

Декоративная подсветка кабины

Аварийное освещение кабины

Рабочее освещение кабины

Потолок



1010AG.1100.100-(96-103)

МКШВ 2x0.75

1010AG.1100.100-(64-71)

Справ. №

Подп. и дата

Инв.№ подл.

Перв. примен.

Инв.№ дубл.

Взам. инв.№

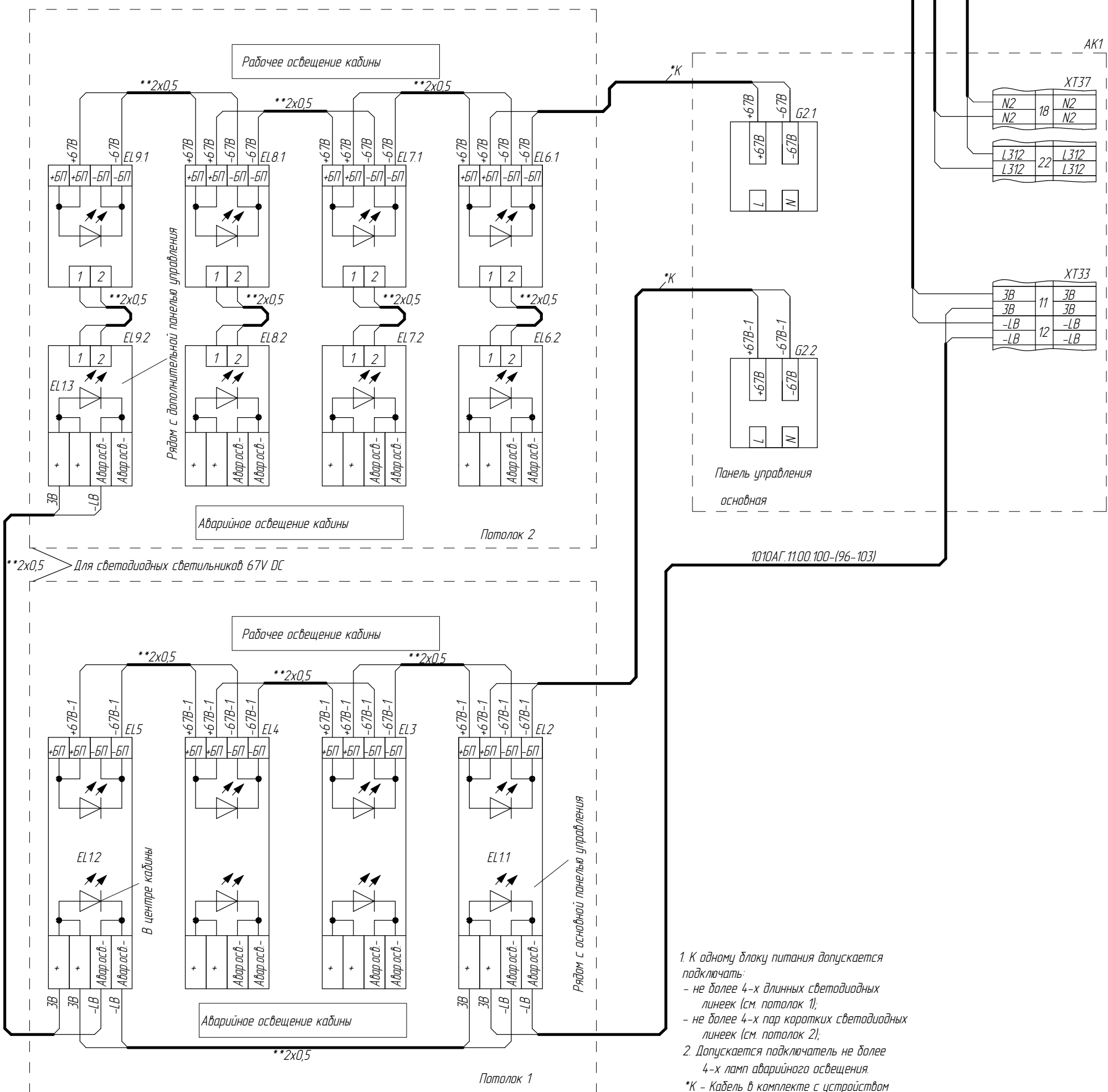
Подп. и дата

Инв.№ инв.№

Подп. и дата

ФБИР.484430.013 Э4

Лист 22



1. К одному блоку питания допускается подключать:
    - не более 4-х длинных светодиодных линеек (см. потолок 1);
    - не более 4-х пар коротких светодиодных линеек (см. потолок 2);
  2. Допускается подключать не более 4-х ламп аварийного освещения.
- \*K - Кабель в комплекте с устройством  
 \*\* тип кабеля МКШВ (А)-LS или провод ПВЗ (А)-LS

9	186.014.993-2026		
Изм/Лист	№ докум.	Подп.	Дата

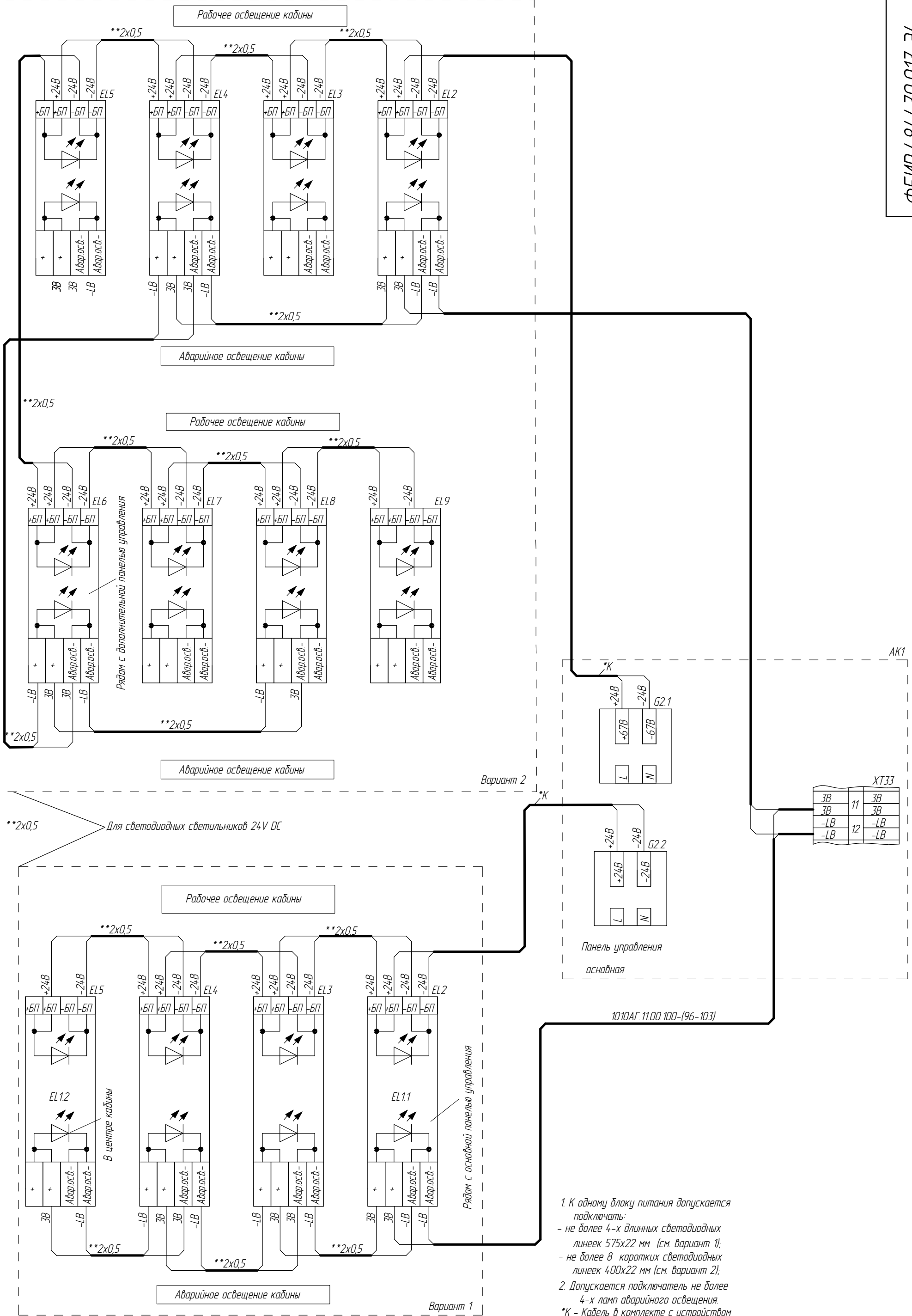
ФБИР.484430.013 Э4

Подключение освещения кабины (24В)

ФБИР.484430.013 Э4

Справ. № Перв. примен.

Инв.№ подл. Подп. и дата Взам. инв. № Инв.№ дубл. Подп. и дата



- К одному блоку питания допускается подключать:
    - не более 4-х длинных светодиодных линеек 575x22 мм (см. вариант 1);
    - не более 8 коротких светодиодных линеек 400x22 мм (см. вариант 2);
  - Допускается подключать не более 4-х ламп аварийного освещения.
- \*К - Кабель в комплекте с устройством  
 \*\* тип кабеля МКШВ (А)-LS или провод ПВЗ (А)-LS

ХТ33		
3В	11	3В
3В		3В
-1В	12	-1В
-1В		-1В

9	186.014.993-2026		
Изм/Лист	№ докум.	Подп.	Дата

ФБИР.484430.013 Э4

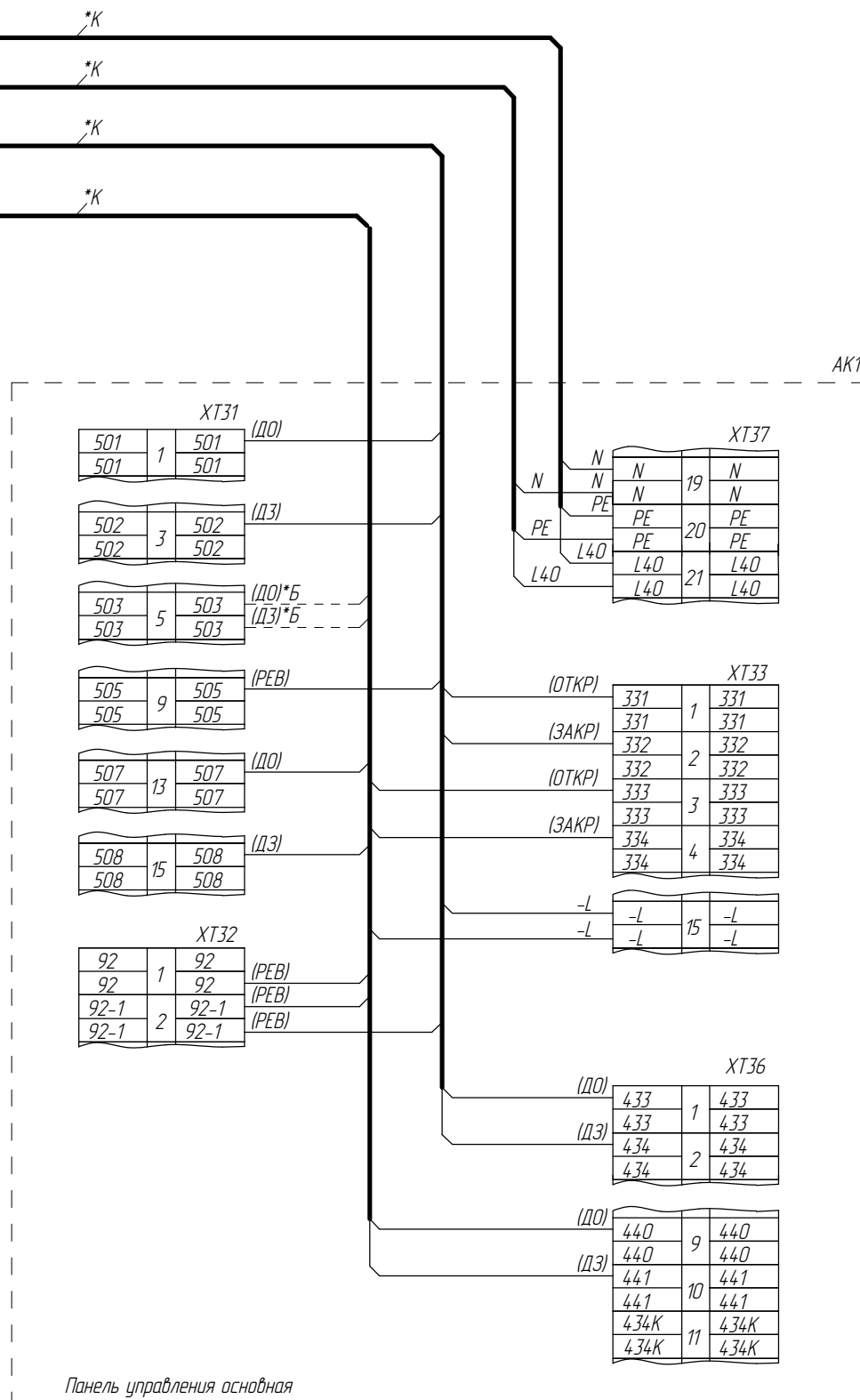
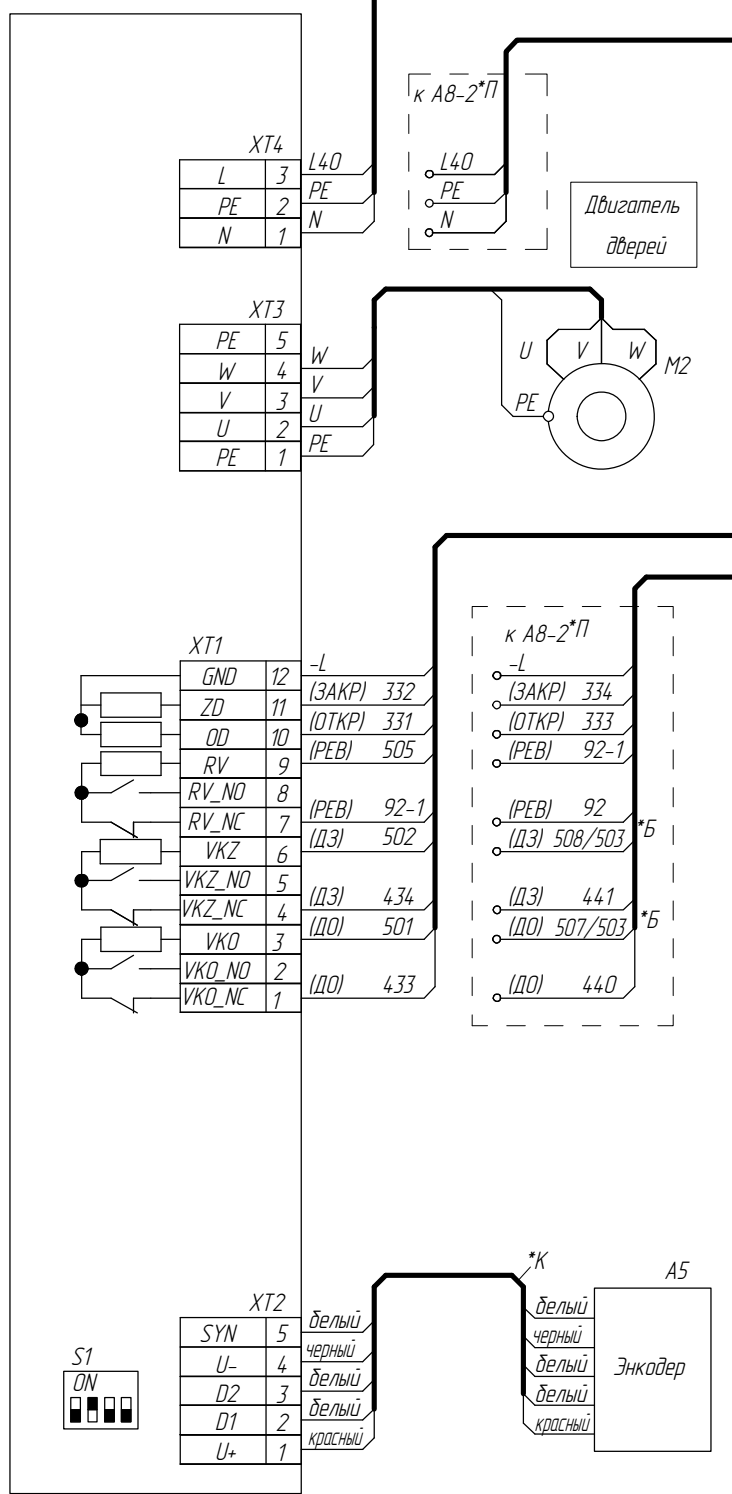
Лист 22а

Подключение привода дверей кабины (УПДКЛ 2.0)

ФБИР.484430.013 Э4

Привод дверей УПДКЛ 2.0

Привод дверей стороны А А8



Вариант подключения для проходной кабины с одной панелью управления

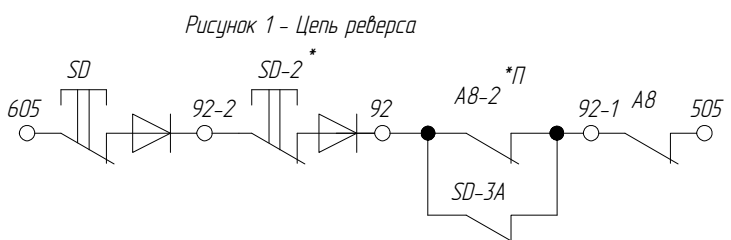


Таблица 1

Переключатель	Проходная кабина	Количество панелей управления
92-2 — 92-1	нет	1
92 — 92-1	нет	2
92-2 — 92	да	1
не требуется	да	2

- Для правильного подключения цепи реверса (см. рис. 1) установить в основной панели переключки согласно таблице 1.
- Для дверей центрального открывания с проемом 1200мм выключатель малой створки SD3-2 подключить на клеммы 92, 92-1 (см. рис. 1).
- Маркировка собственных выводов кабелей указана в скобках

\*К - Кабель в комплекте с устройством  
 \*П - проходная кабина  
 \* - устанавливать при наличии  
 \*Б - больничный лифт

Справ. №  
Перв. примен.

Инв.№ подл.  
Подп. и дата  
Взам. инв. №  
Инв.№ дубл.  
Подп. и дата

9	186.014.993-2026		
Изм/Лист	№ докум.	Подп.	Дата

ФБИР.484430.013 Э4

Лист 23

# Подключение привода дверей кабины (AD20)

ФБИР.685621.103-106...11)

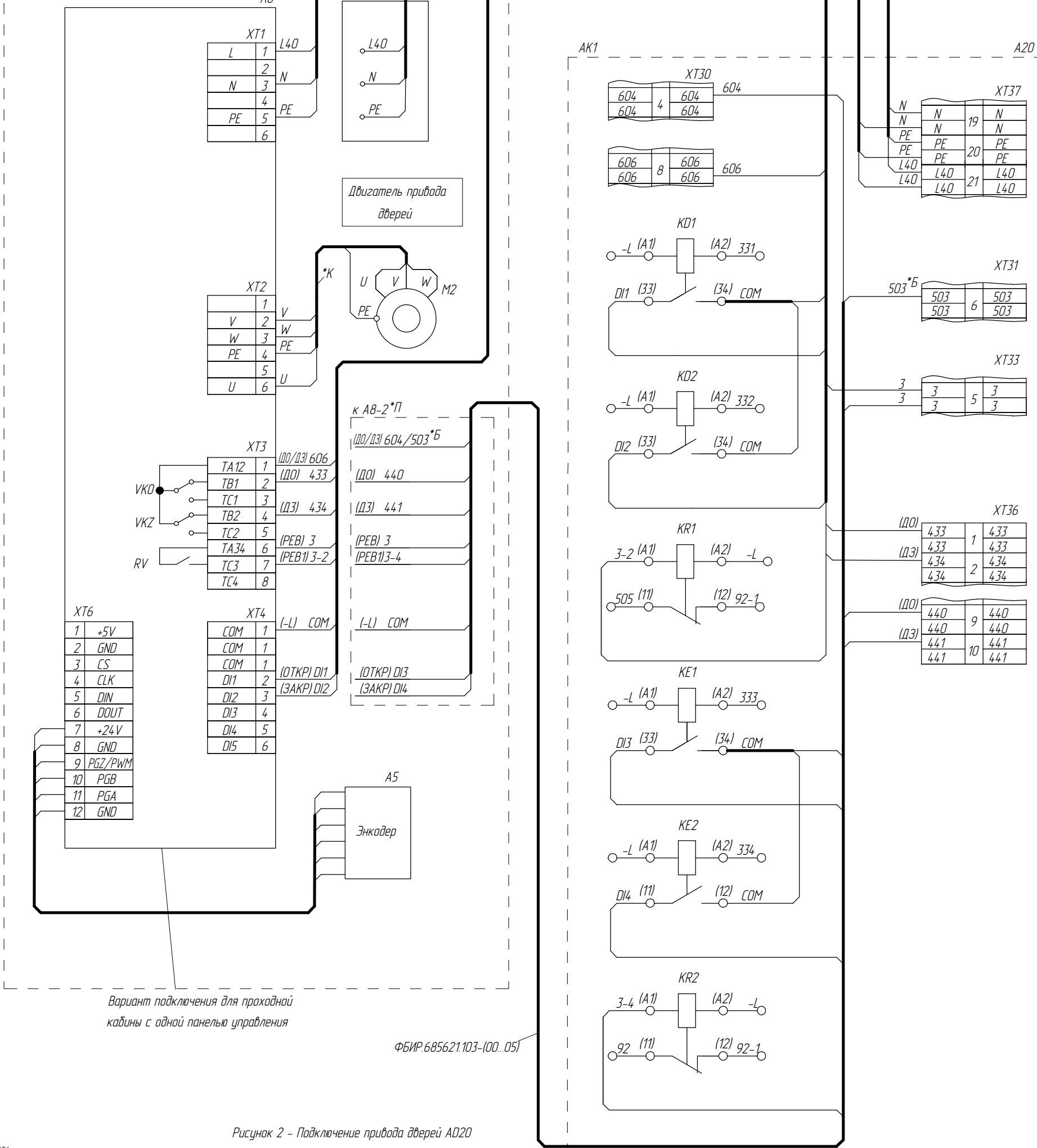
ФБИР.685621.103-106...11)

ФБИР.685621.103-100...05)

ФБИР.484430.013 Э4

Привод дверей AD20

Привод дверей стороны А



Вариант подключения для проходной кабины с одной панелью управления

ФБИР.685621.103-100...05)

Рисунок 2 - Подключение привода дверей AD20

Рисунок 1 - Цепь реверса

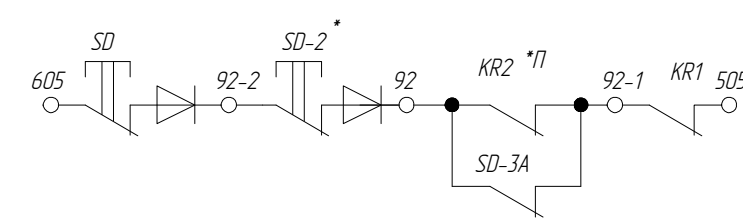


Таблица 1

Переключатель	Проходная кабина	Количество панелей управления
92-2 — 92-1	нет	1
92 — 92-1	нет	2
92-2 — 92	да	1
не требуется	да	2

1	+5V	+24V	7
2	GND	GND	8
3	CS	PGZ/PWM	9
4	CLK	PGB	10
5	DIN	PGA	11
6	DOOUT	GND	12

3	W	U	6
2	V	PE	5
1	PE	PE	4

3	CAN-	NC	1
4	CAN-	GND	2
2	DI5	COM	1
3	DI4	COM	1
4	DI2	COM	1
5	DI3	DI1	2
5	TC2	TA12	1
6	TA34	TB1	2
7	TC3	TC1	3
8	TC4	TB2	4
4	L	PE	1
5	PE	PE	2
6	N	N	3

- Для правильного подключения цепи реверса (см. рис. 1) установить в основной панели переключки согласно таблице 1.
- Для дверей центрального открывания с проемом 1200мм выключатель малой створки SD3-2 подключить на клеммы 92, 92-1 (см. рис. 1).
- Маркировка собственных выводов кабелей указана в скобках

\*К - Кабель в комплекте с устройством  
 \*П - проходная кабина  
 \* - устанавливать при наличии  
 \*Б - больничный лифт

9	186.014.993-2026		
Изм/Лист	№ док.ум.	Подп.	Дата

ФБИР.484430.013 Э4

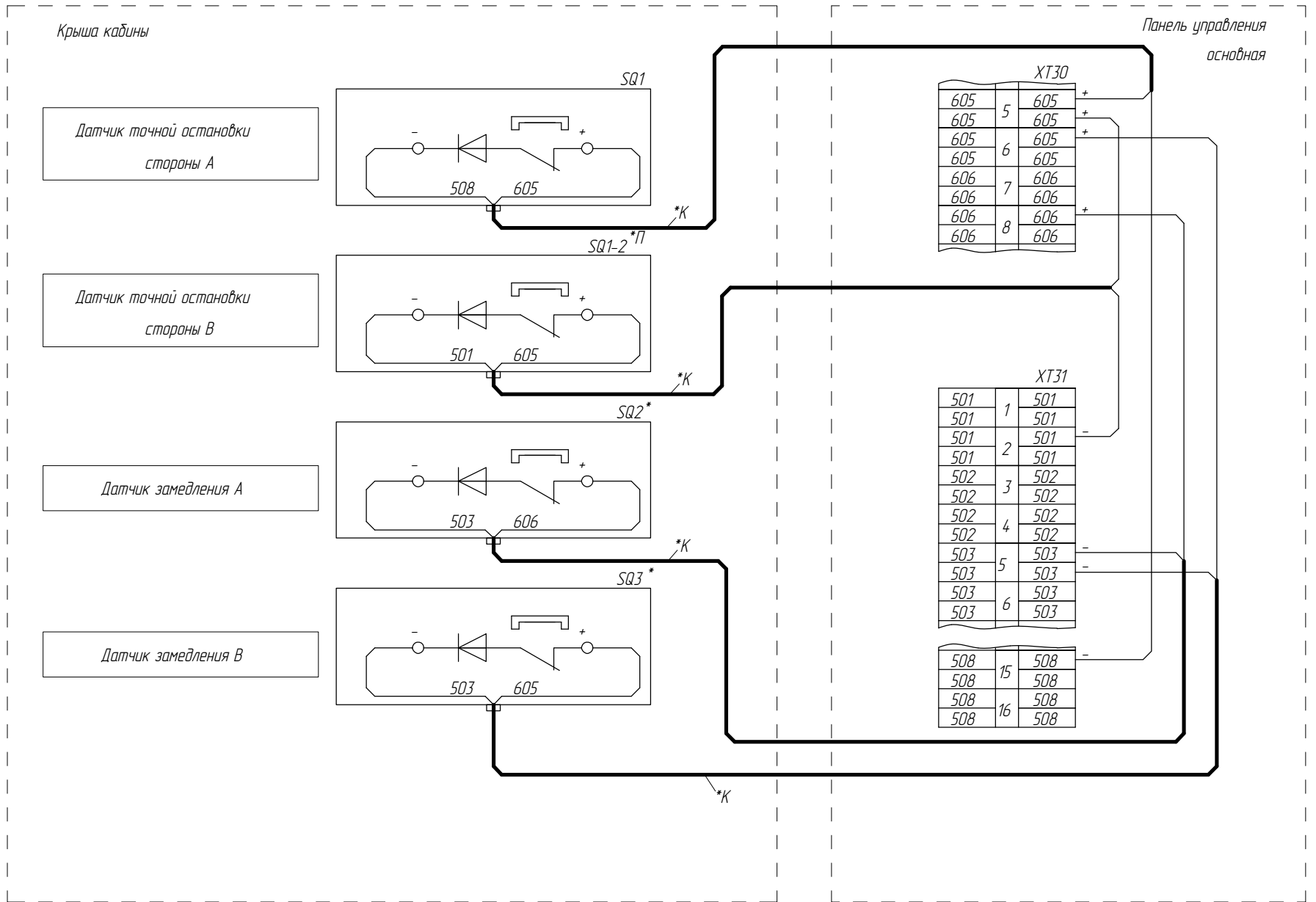
Лист 23а

Справ. № Перв. примен.

Подп. и дата  
Взам. инв. № Инв. № дубл.  
Подп. и дата  
Инв. № подл.

Подключение датчиков замедления и точной остановки (ВПЛ)

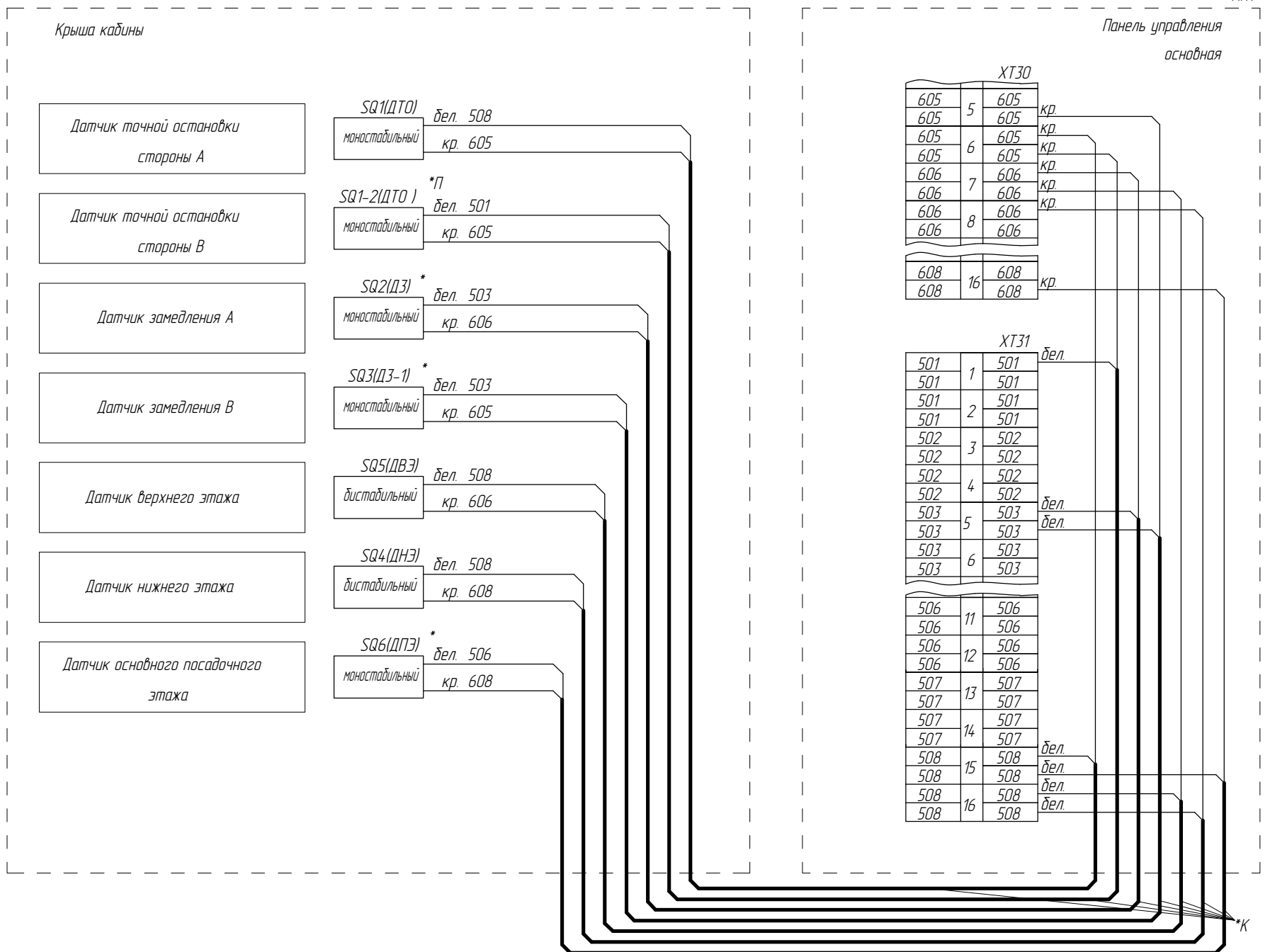
AK1



ФБИР.484430.013 Э4

Подключение датчиков замедления, точной остановки, крайних этажей, основного посадочного этажа (магнитные датчики)

AK1



- \* - Наличие зависит от исполнения
- \*П - Проходная кабина
- \*К - Кабель в комплекте с устройством

9	186.014.993-2026		
Изм/Лист	№ докум.	Подп.	Дата

ФБИР.484430.013 Э4

Лист 24

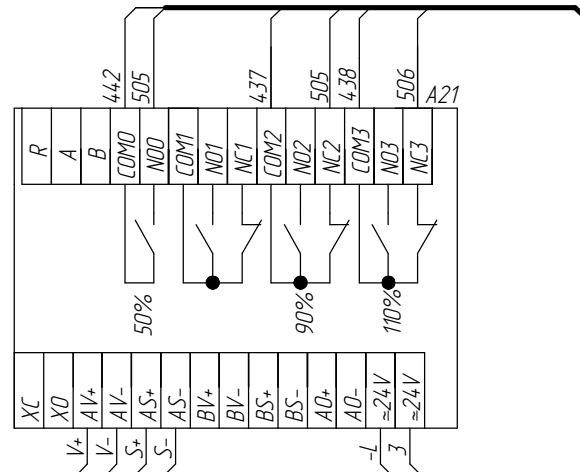
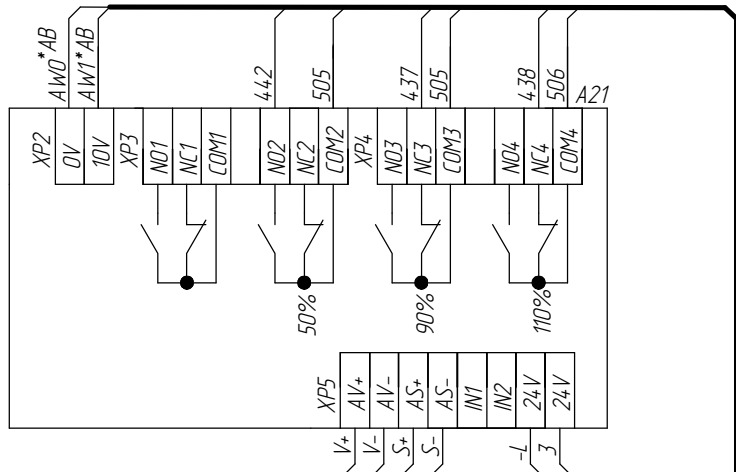
Инд.№ подл. Подп. и дата Взам. инв.№ Инв.№ дудл. Подп. и дата Справ. № Перв. примен.

Подключение взвешивающего устройства

Устройство  
грузовзвешивающее  
ГУ-01  
"Зенит"

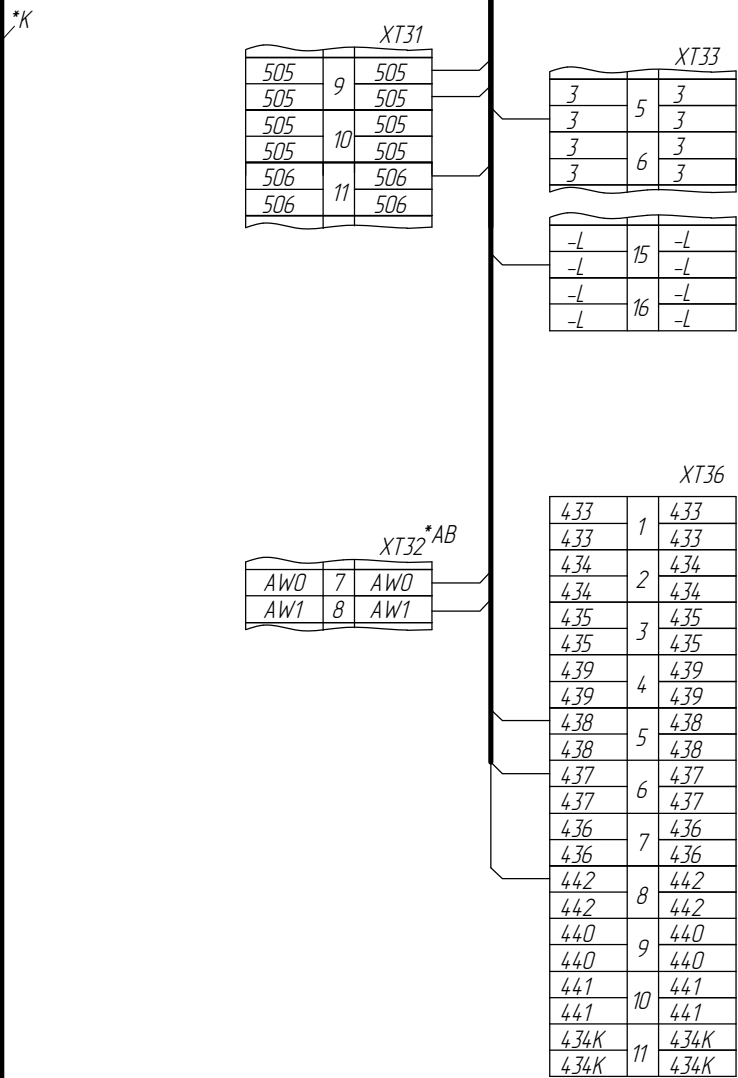
Устройство  
контроля  
загрузки  
УКЗ-ВТ

ФБИР.484430.013 Э4

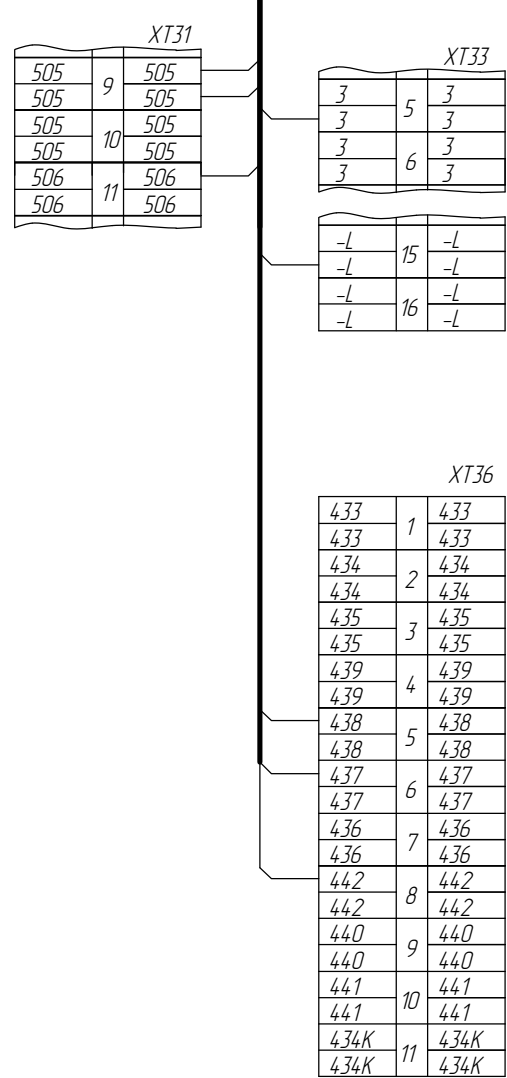


1010АГ.11.00.100-(120-127)

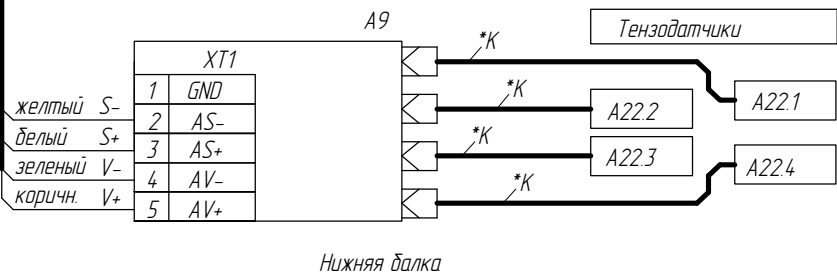
1010АГ.11.00.100-(120-127)



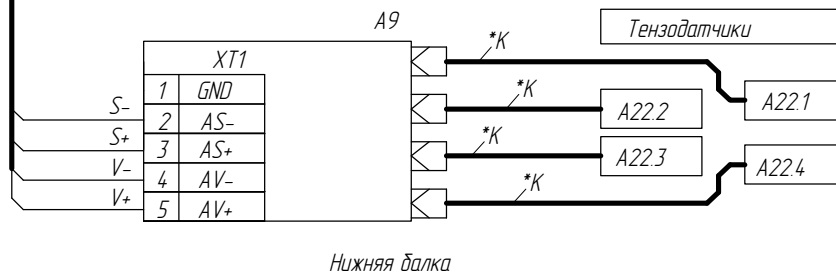
Панель управления основная



Панель управления основная



Нижняя балка



Нижняя балка

\*AB - при наличии аналогового сигнала взвешивающего устройства  
\*K - Кабель в комплекте с устройством

9	186.014.993-2026		
Изм/Лист	№ докум.	Подп.	Дата

ФБИР.484430.013 Э4

Лист  
25

Справ. №

Перв. примен.

Подп. и дата

Взам. инв. №

Инв. № дудл.

Подп. и дата

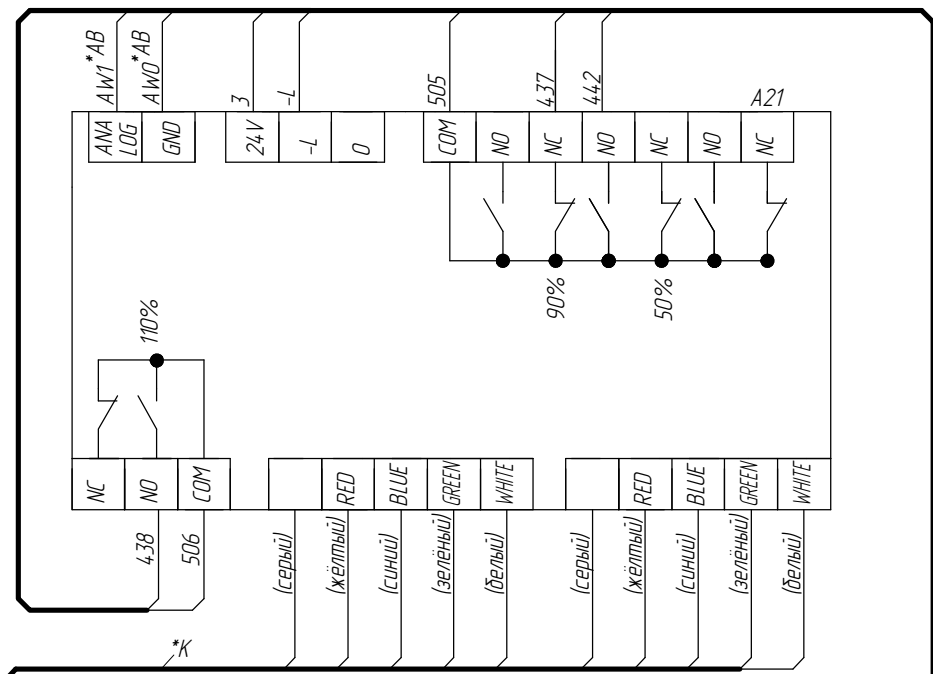
Инв. № подл.

Подключение взвешивающего устройства

Устройство грузовзвешивающее "СЕНТА"

Устройство контроля загрузки УКЗ-ВТ

AK1



1010АГ.11.00.100-(120-127)

505	9	505
505		505
505	10	505
505		505
506	11	506
506		506

3	5	3
3		3
3	6	3
3		3
-L	15	-L
-L		-L
-L	16	-L
-L		-L

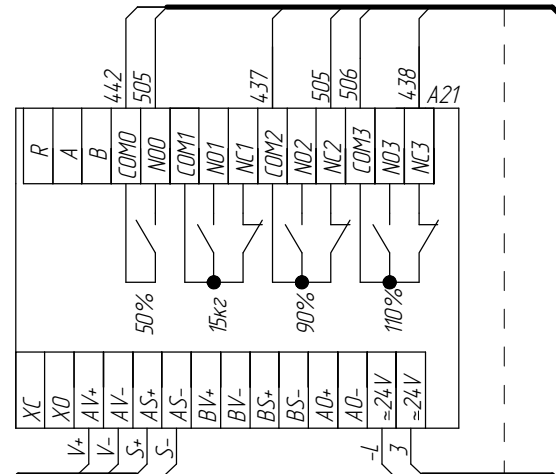
AW0	7	AW0
AW1	8	AW1

433	1	433
433		433
434	2	434
434		434
435	3	435
435		435
439	4	439
439		439
438	5	438
438		438
437	6	437
437		437
436	7	436
436		436
442	8	442
442		442
440	9	440
440		440
441	10	441
441		441
434K	11	434K
434K		434K

Панель управления основная

Шахта: верхний этаж

Установка устройства контроля загрузки



Канатная подвеска

A22

Тензодатчик

ФБИР.685.622.014

А2

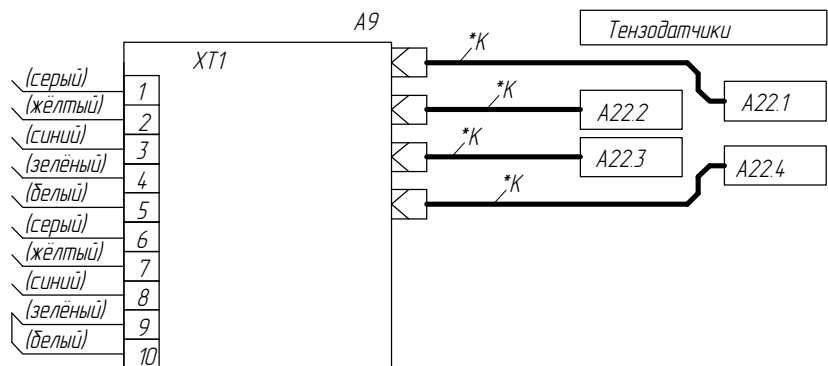
Устройство У/1

505	5	505
506	6	506

Диоды в составе кабеля

606	14	606
607	15	607

3	21	3
3	22	3
-L	23	-L
-L	24	-L



Нижняя балка

\*К - Кабель в комплекте с устройством

Перв. примен.

Справ. №

Подп. и дата

Инв.№ дубл.

Взам. инв. №

Подп. и дата

Инв.№ подл.

ФБИР.484430.013 Э4

9	186.014.993-2026		
Изм/Лист	№ докум.	Подп.	Дата

ФБИР.484430.013 Э4

Лист 25а

Подключение фотобарьера безопасности VEGA, вентилятора кабины и светозвукового устройства

ФБИР.484430.013 Э4

Справ. №

Перв. примен.

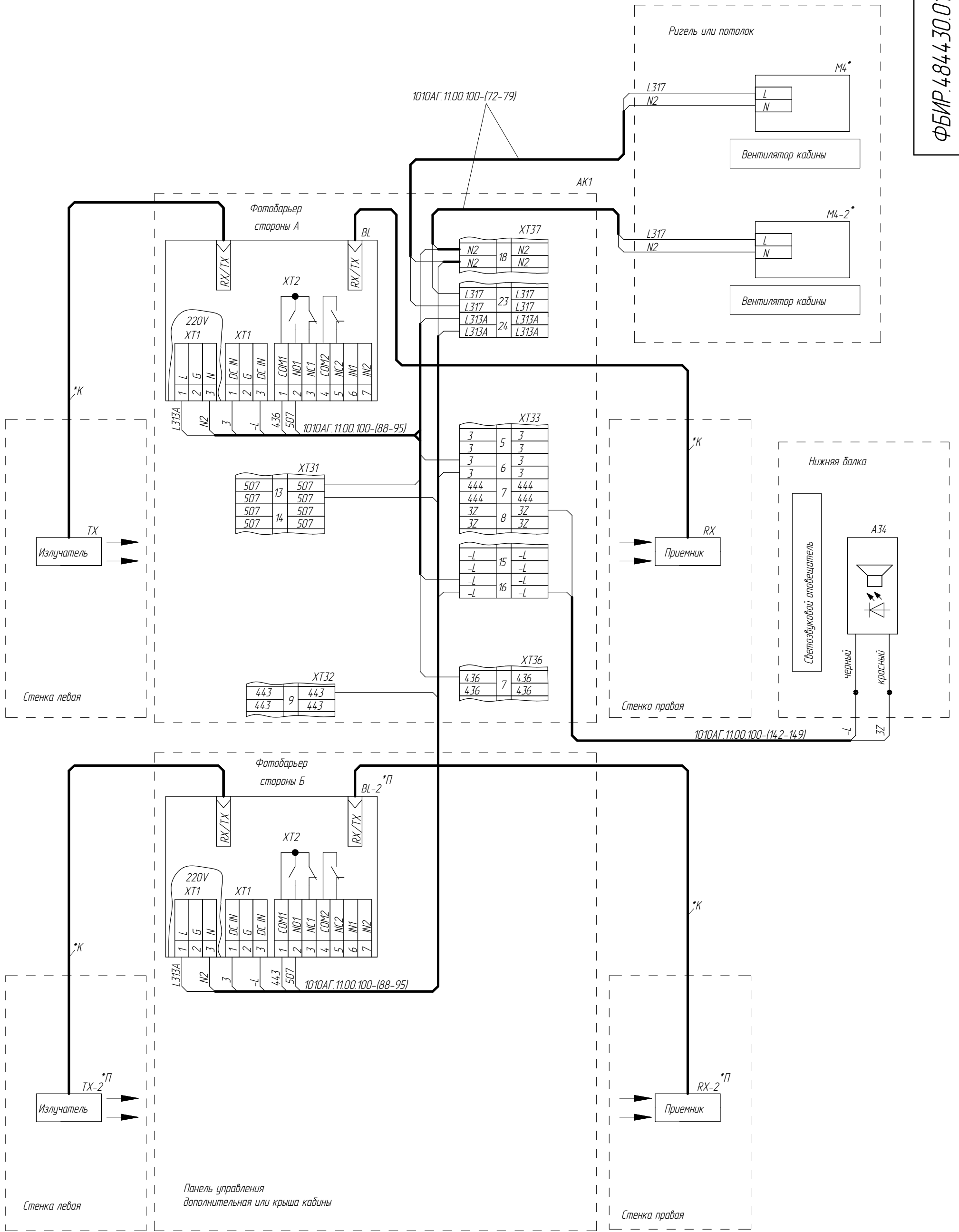
Инв.№

Взам. инв. №

Инв.№ дубл.

Подп. и дата

Подп. и дата



\*ПК1 - подключать при исполнении проходной кабины с коротким этажом  
 \* - наличие зависит от исполнения  
 \*П - Проходная кабина  
 \*К - Кабель в комплекте с устройством

9	186.014.993-2026		
Изм/Лист	№ докум.	Подп.	Дата

ФБИР.484430.013 Э4

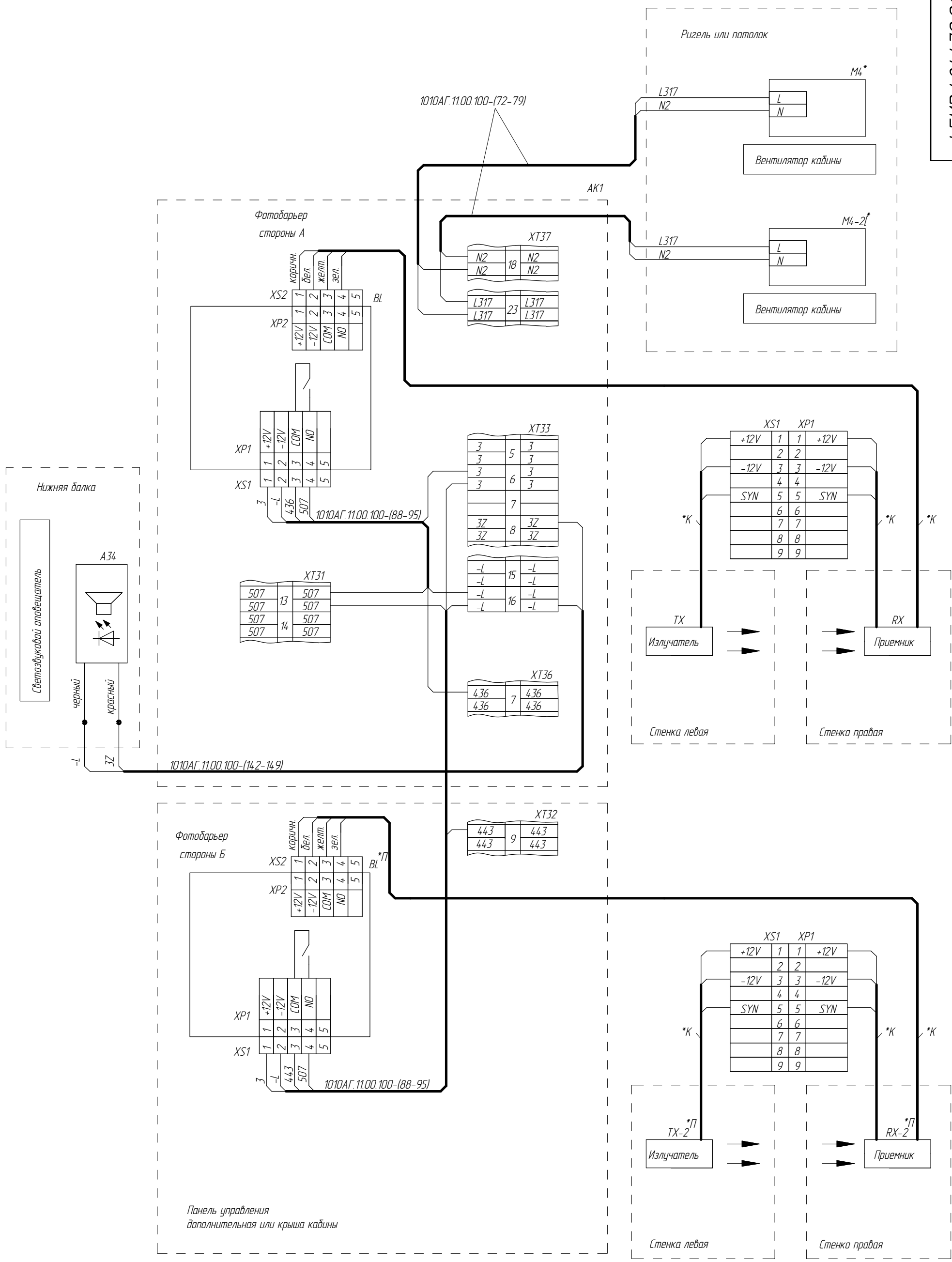
Лист 26

Подключение фотобарьера безопасности "Зенит", вентилятора кабины и светозвукового устройства

ФБИР.484430.013 Э4

Справ. № Перв. примен.

Инв.№ подл. Взам. инв. № Инв.№ дубл. Подп. и дата



\*ПК1 - подключать при исполнении проходной кабины с коротким этажом  
 \* - наличие зависит от исполнения  
 \*П - Проходная кабина  
 \*К - Кабель в комплекте с устройством

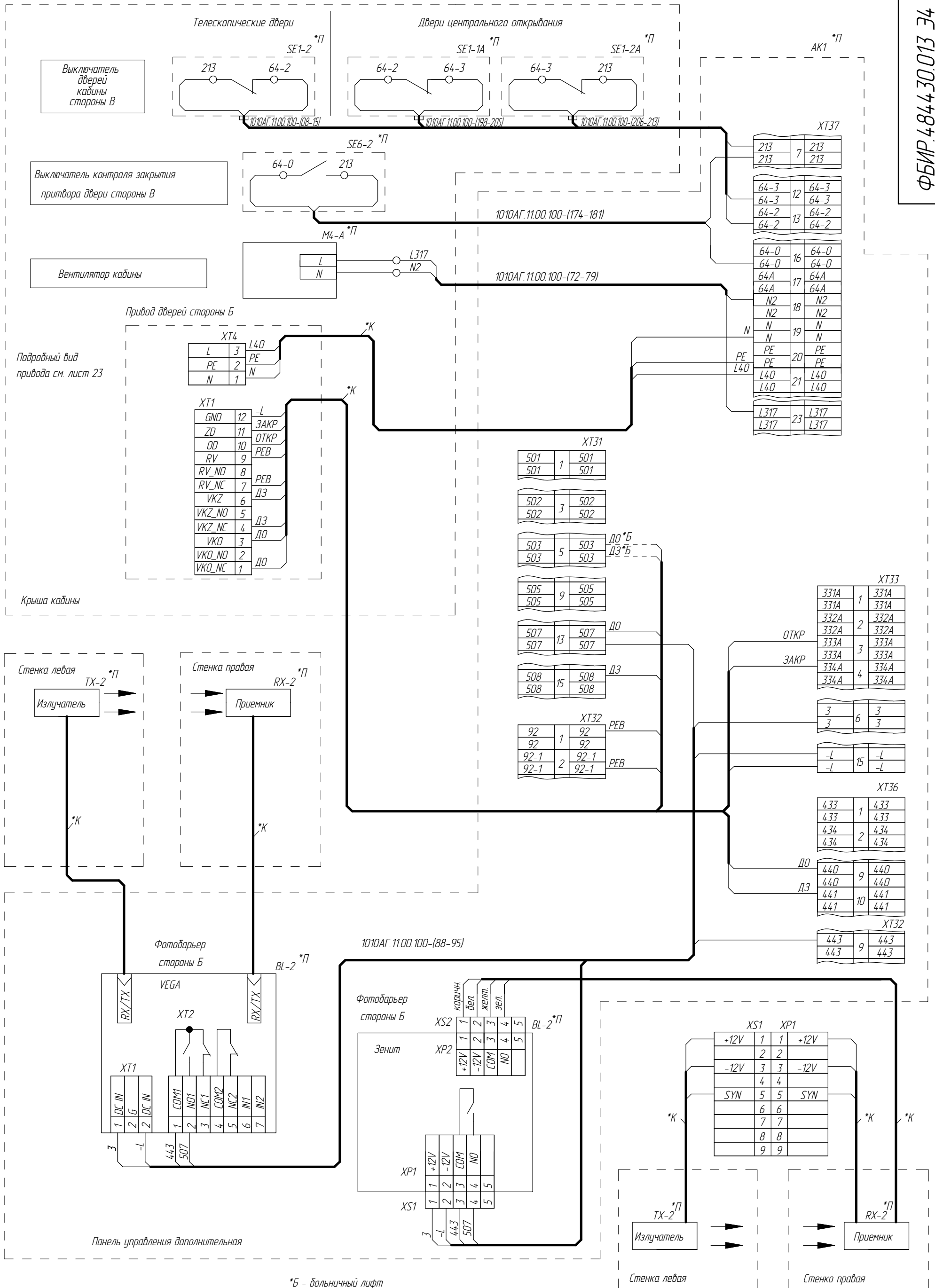
9	186.014.993-2026		
Изм/Лист	№ докум.	Подп.	Дата

ФБИР.484430.013 Э4

Лист 26а

Подключение аппаратов к дополнительной панели управления (для проходной кабины с двумя панелями и УПДКЛ 2.0)

ФБИР.484430.013 Э4



Справ. №

Перв. примен.

Взам. инв. №

Инв. № дубл.

Подп. и дата

Инв. № подл.

\*Б - дальничный лифт  
 \*К - Кабель в комплекте с устройством  
 В случае отсутствия SE6-2 установить перемычку 64А - 64-0  
 \* - наличие зависит от исполнения  
 \*П - Проходная кабина

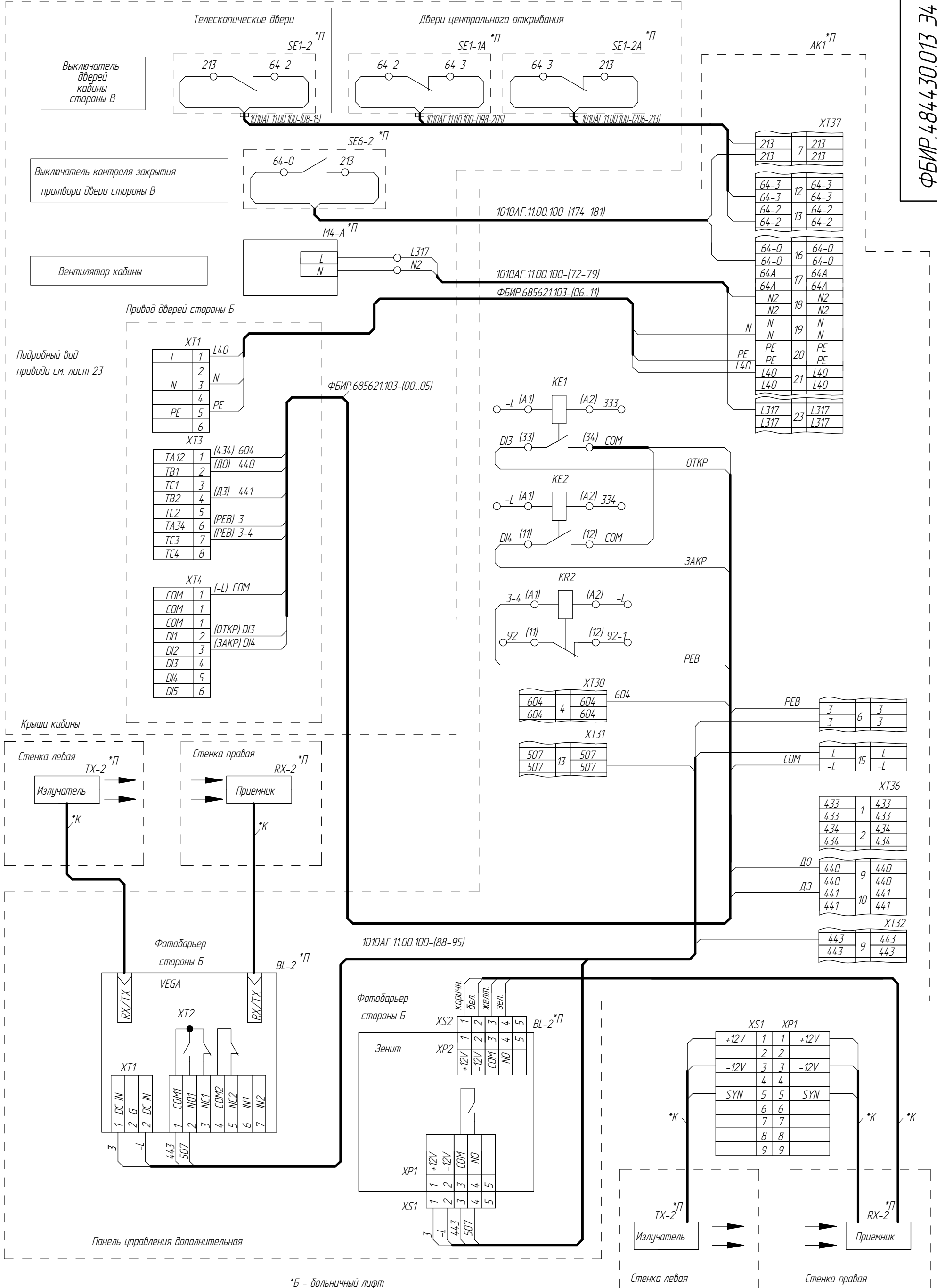
9	186.014.993-2026		
Изм/Лист	№ докум.	Подп.	Дата

ФБИР.484430.013 Э4

Лист 27

Подключение аппаратов к дополнительной панели управления (для проходной кабины с двумя панелями и AD20)

ФБИР.484430.013 Э4



Справ. №  
Перв. примен.

Инв.№ подл.  
Подп. и дата  
Взам. инв. №  
Инв.№ дубл.  
Подп. и дата

\*Б - дальничный лифт  
 \*К - Кабель в комплекте с устройством  
 В случае отсутствия SE6-2 установить перемычку 64А - 64-0  
 \* - наличие зависит от исполнения  
 \*П - Проходная кабина

9	186.014.993-2026		
Изм/Лист	№ докум.	Подп.	Дата

ФБИР.484430.013 Э4

Лист  
27а

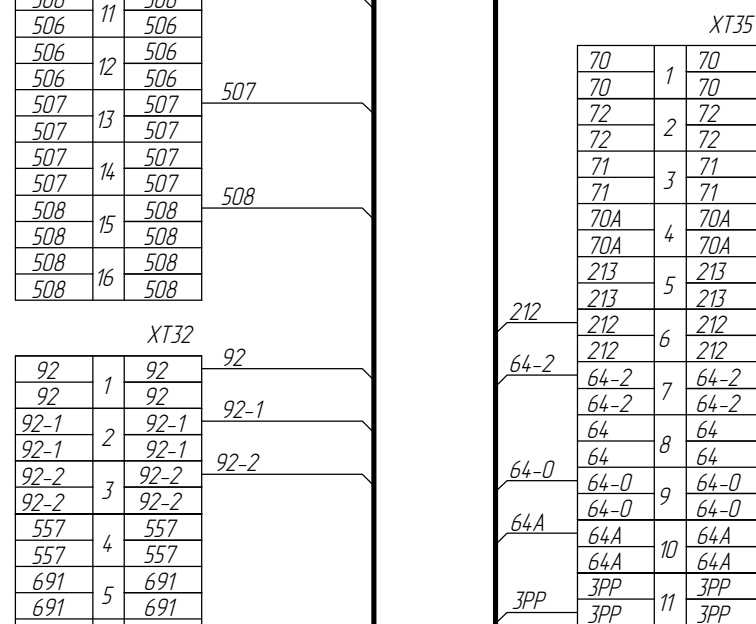
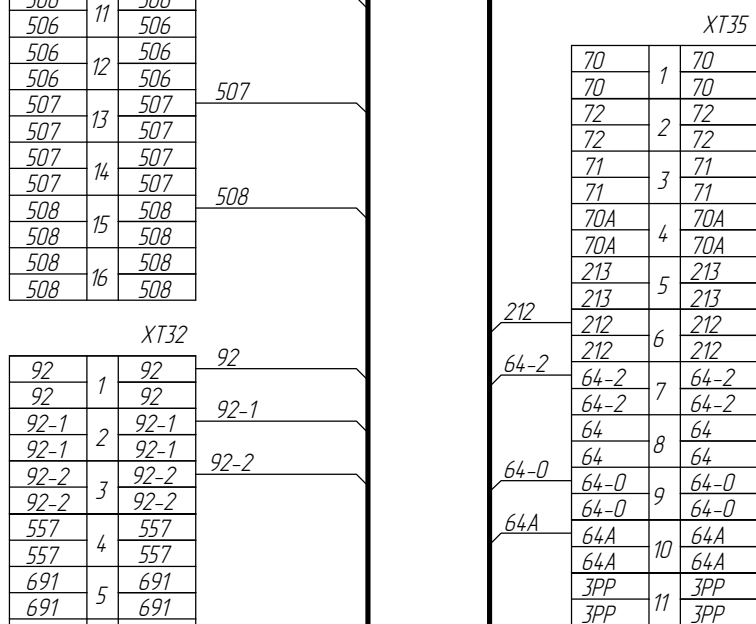
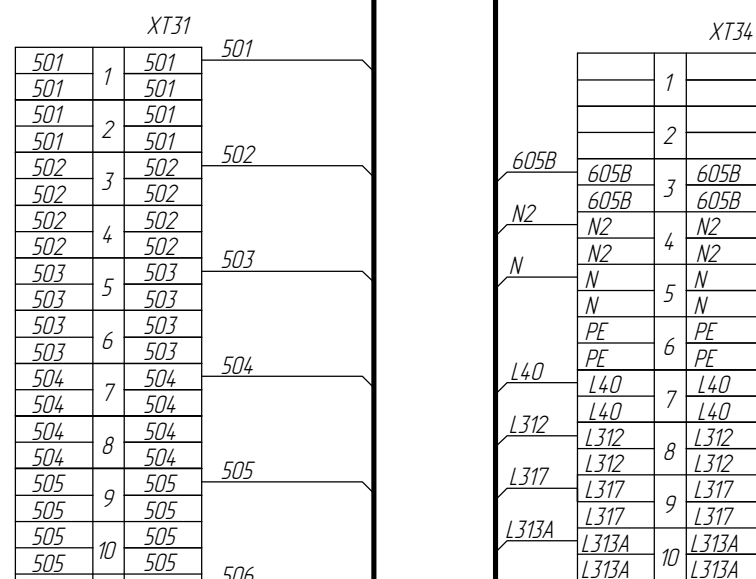
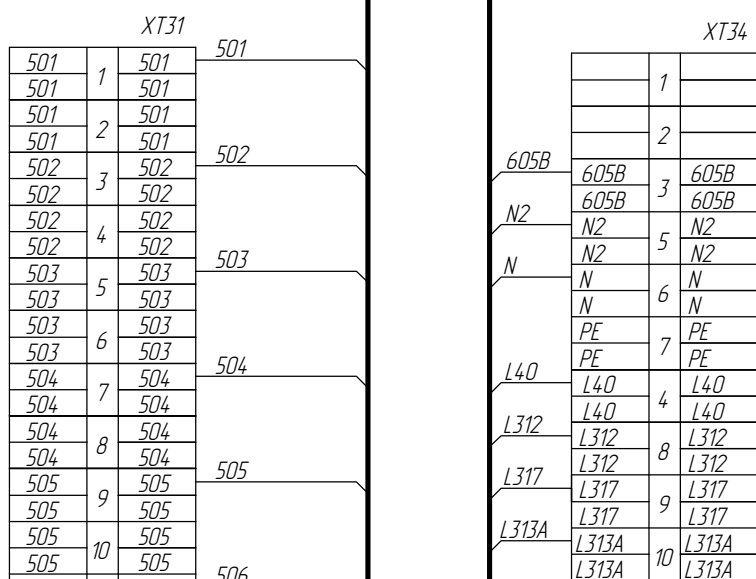
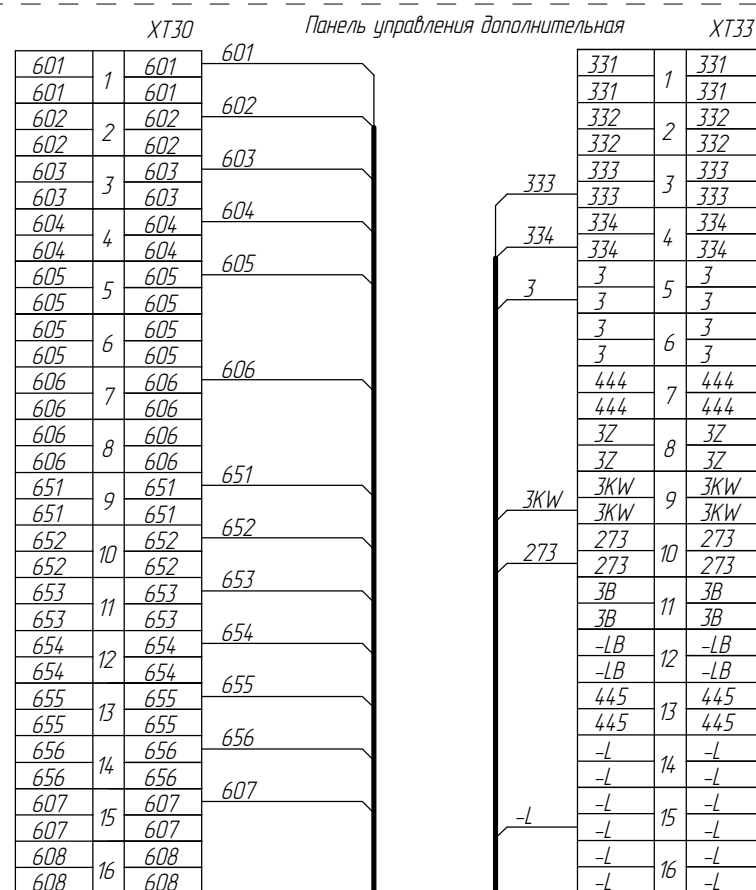
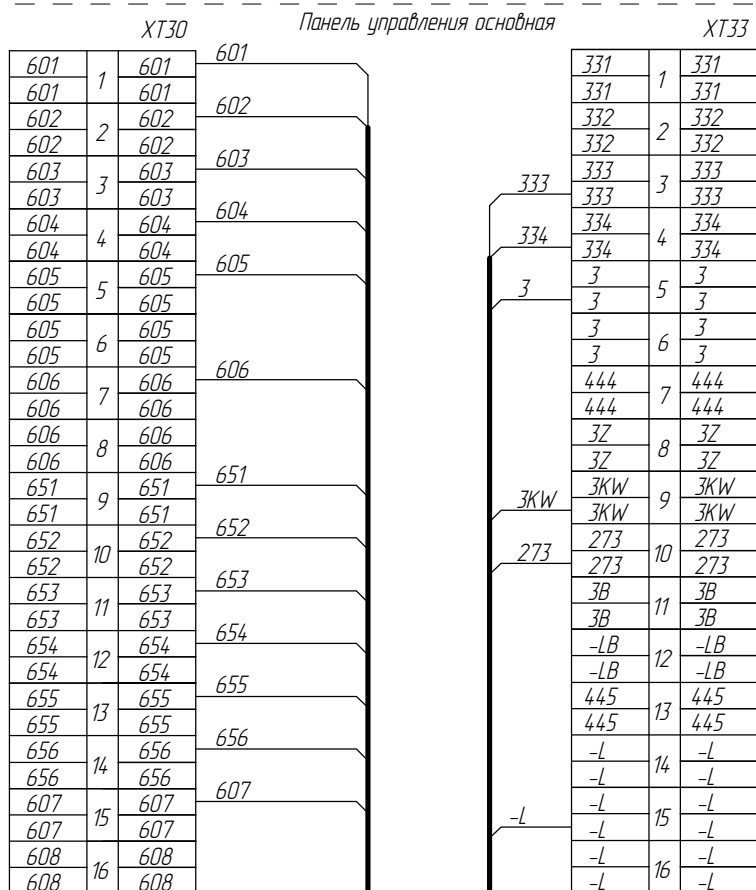
# Подключение дополнительной панели управления к основной

AK1

2AK1

Панель управления основная

Панель управления дополнительная



Справ. №  
Перв. примен.

Подп. и дата  
Взам. инв. №  
Инв. № дубл.  
Подп. и дата

Инв. № подл.

Используя свободные клеммы, подключить к речевому информатору АН2.1 (при использовании табла индикации Vega 5.7" с голосовым оповещением)

\*СПАС - При использовании переговорной связи СПАС

9	186.014.993-2026		
Изм/Лист	№ докум.	Подп.	Дата

ФБИР.484430.013 Э4

ФБИР.484430.013 Э4

Используя свободные клеммы, подключить к громкоговорителю ВР2 (при использовании табла индикации Vega 5.7" с голосовым оповещением)

Din+

Din-

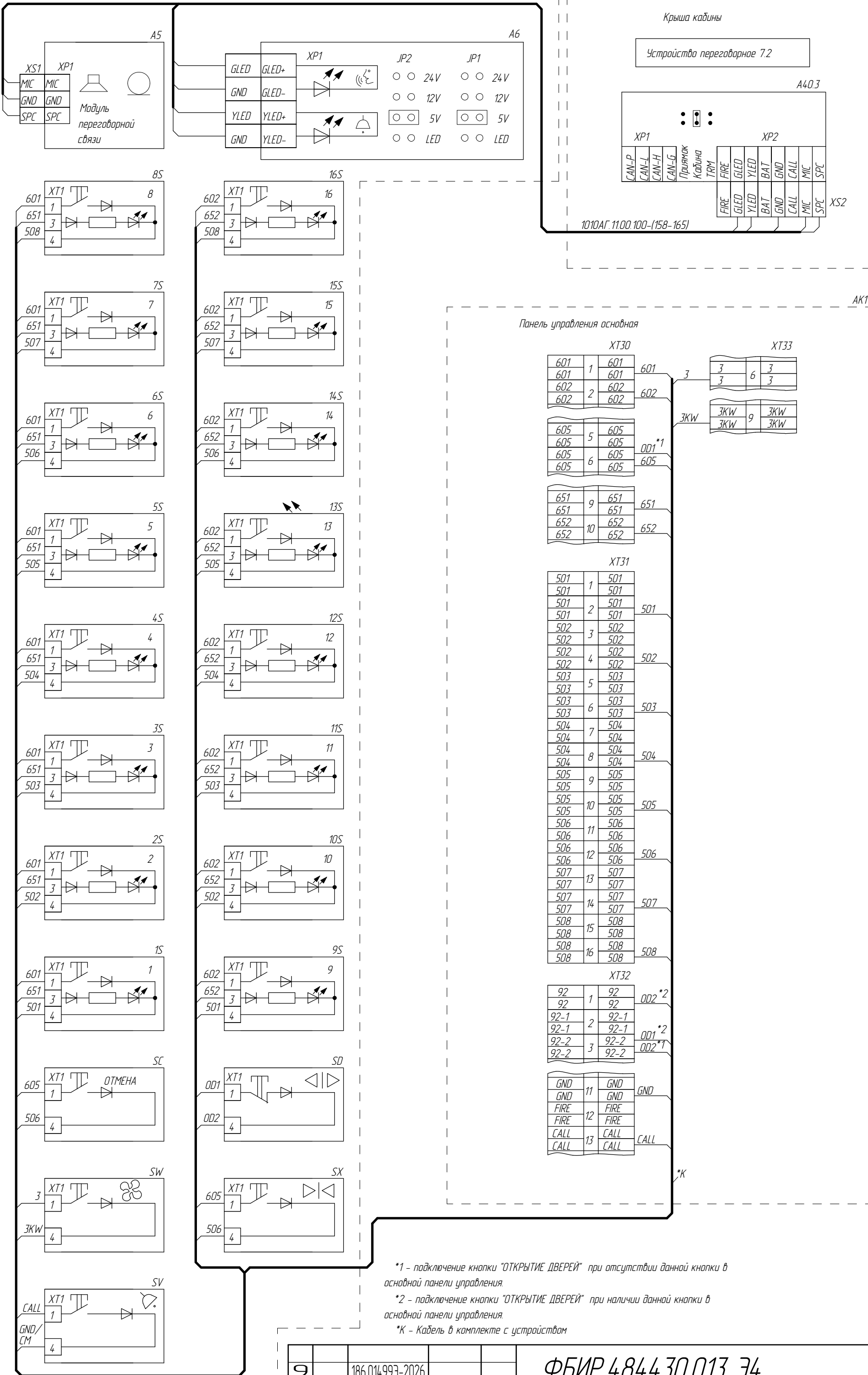
Подключение поста поручня (переговорная связь "Объ", "СП-01")

Пост поручень

AK4

Крыша кабины

Устройство переговорное 7.2



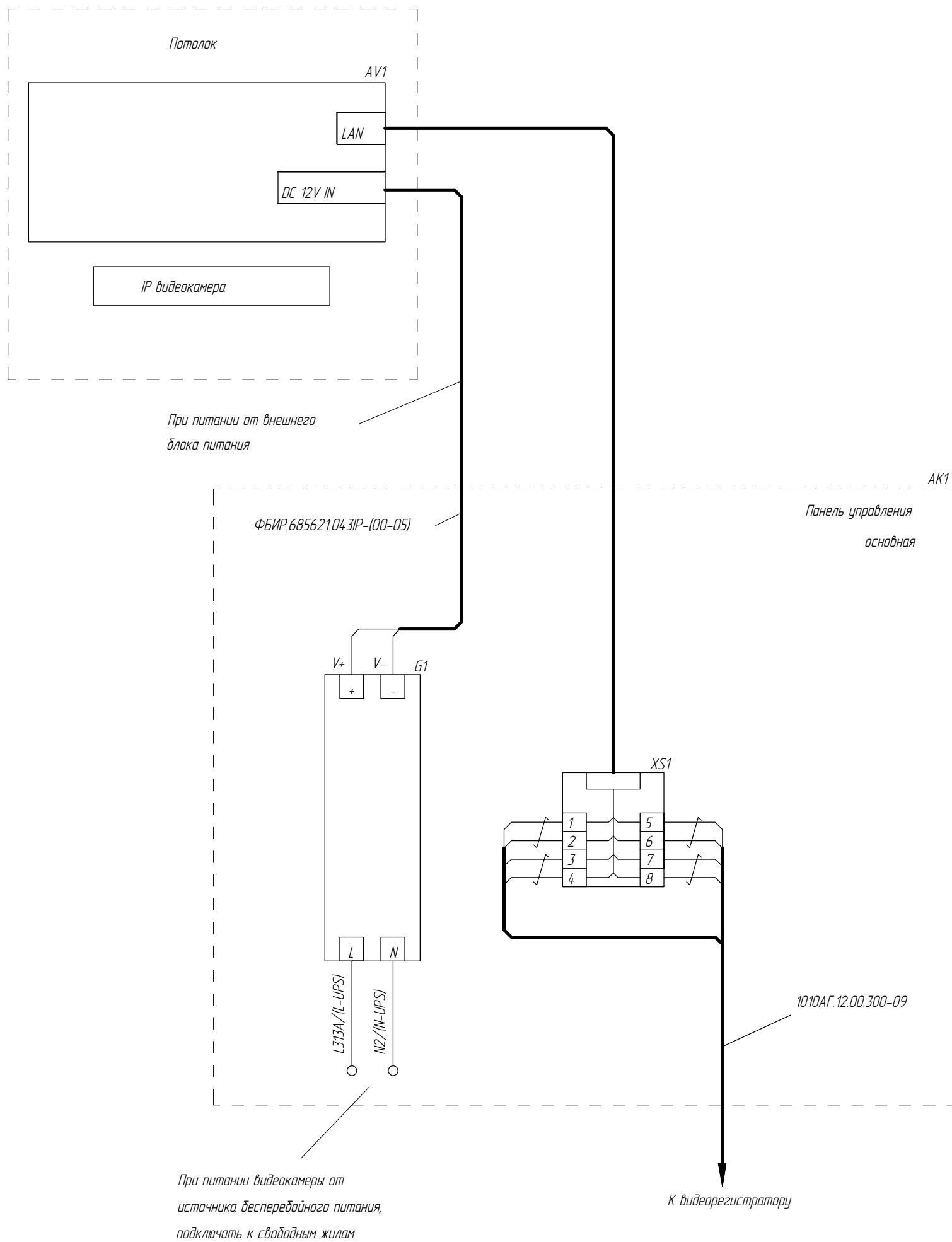
ФБИР.484430.013 Э4

Инд.№ подл. Подп. и дата. Взам. инв. № Инв.№ дубл. Подп. и дата. Справ. № Перв. примен.

\*1 - подключение кнопки "ОТКРЫТИЕ ДВЕРЕЙ" при отсутствии данной кнопки в основной панели управления.  
 \*2 - подключение кнопки "ОТКРЫТИЕ ДВЕРЕЙ" при наличии данной кнопки в основной панели управления.  
 \*К - Кабель в комплекте с устройством

# Подключение IP видеокмеры (при наличии)

ФБИР.484430.013 Э4



Разъем RJ45	N	Сигнал	Функция	TIA/EIA-568 вариант B
	1	Rx+	Передача данных +	бело/оранжевый
	2	Rx-	Передача данных -	оранжевый
	3	Tx+	Прием данных 2 +	бело/зеленый
	4	резерв / DC+	--- / PoE питание +	синий
	5	резерв / DC+	--- / PoE питание +	бело/синий
	6	Tx-	Прием данных 2 -	зеленый
	7	резерв / DC-	--- / PoE питание -	бело/коричневый
	8	резерв / DC-	--- / PoE питание -	коричневый

Справ. №

Перв. примен.

Подп. и дата

Инв.№ дубл.

Взам. инв. №

Подп. и дата

Инв.№ подл.

9 186.014.993-2026

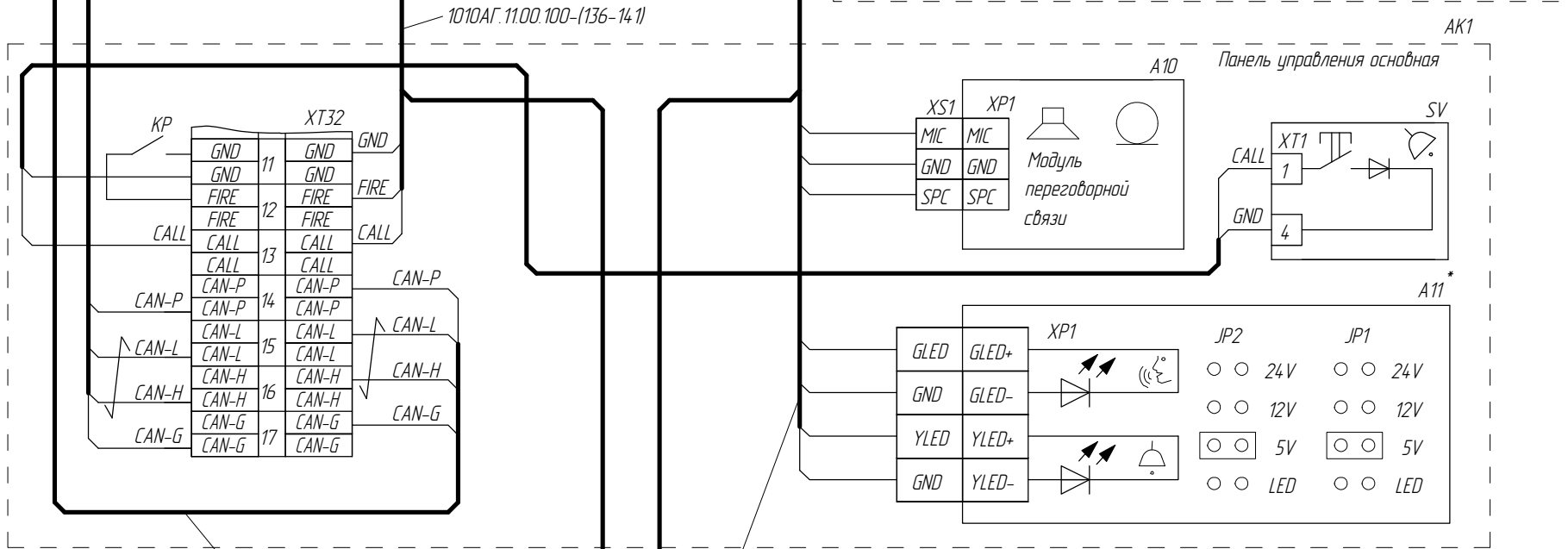
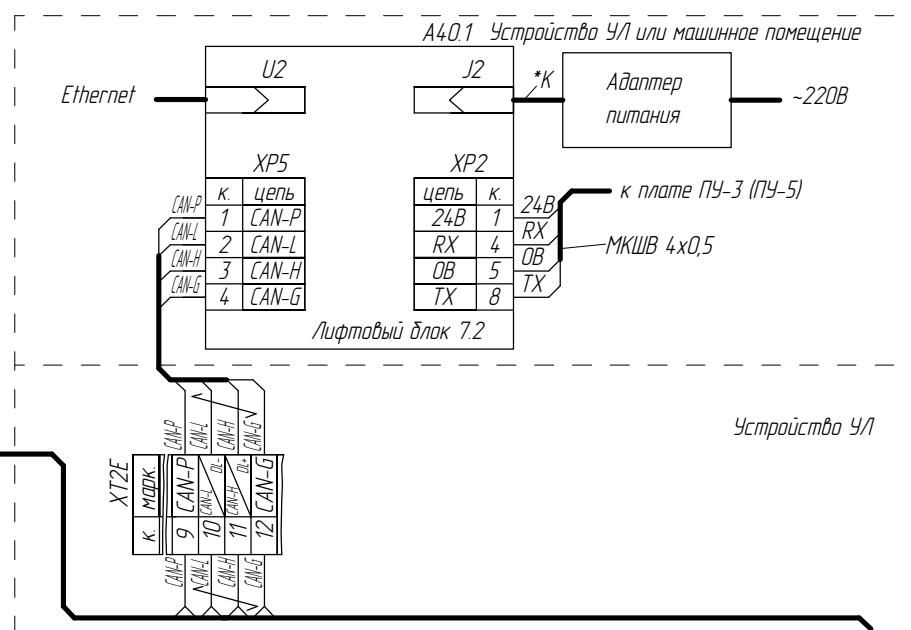
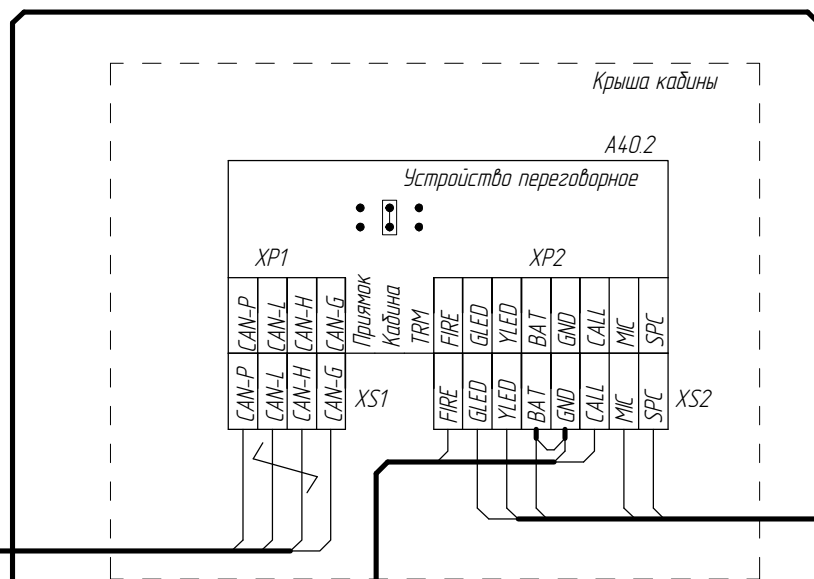
Изм/Лист № докум. Подп. Дата

ФБИР.484430.013 Э4

Лист 30

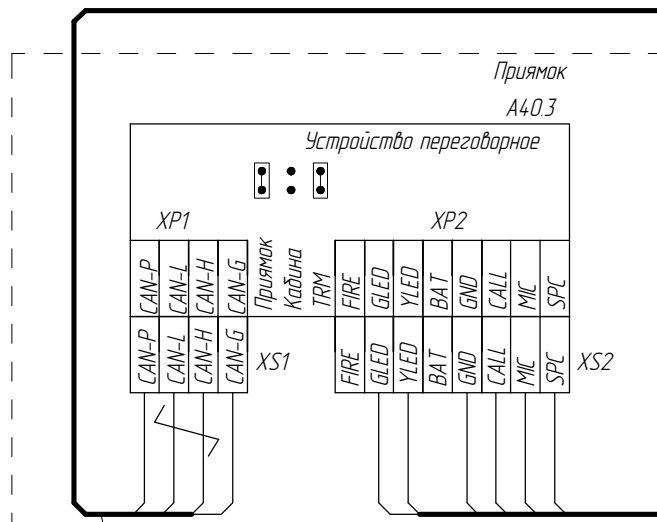
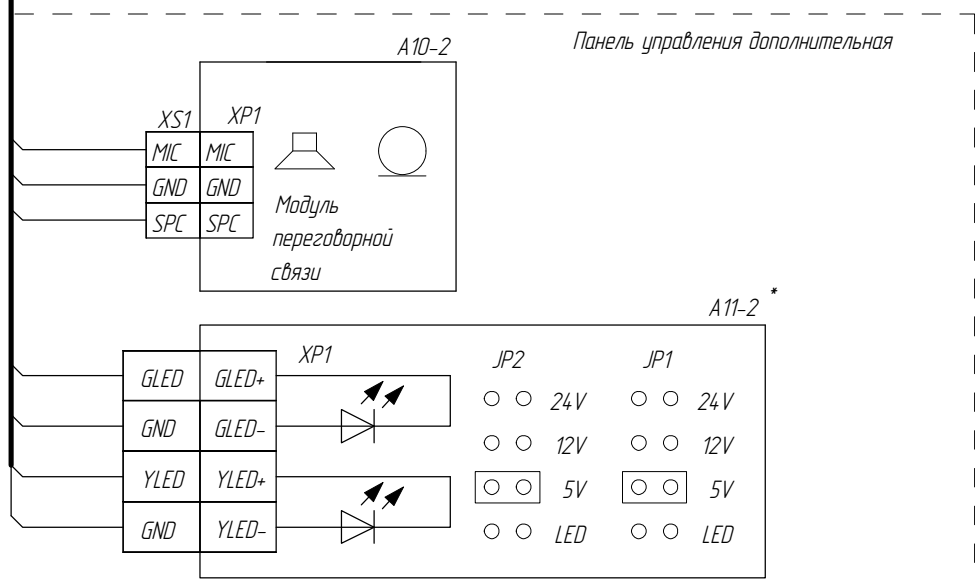
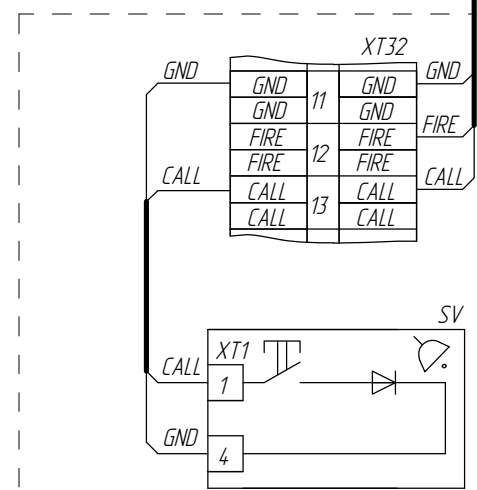
# Переговорная связь "Объ"

1010АГ.11.00.300-04



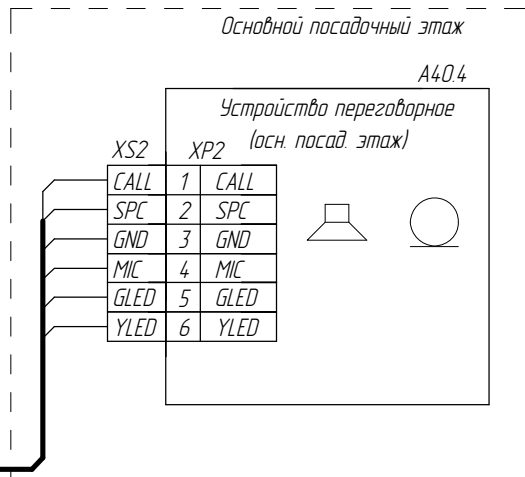
1010АГ.11.00.100-(136-141)

1010АГ.11.00.100-(158-165)



1010АГ.12.00.200

МКШВ 7x0,5



\*К - Кабель в комплекте с устройством

Изм. № подл. Подп. и дата. Взам. инв. № Инв. № дубл. Подп. и дата. Справ. № Перв. примен.

9	186.014.993-2026		
Изм/Лист	№ докум.	Подп.	Дата

ФБИР.484430.013 Э4

ФБИР.484430.013 Э4

Переговорная связь "СП-01" (ОАО "Зенит")

ФБир.484430.013 Э4

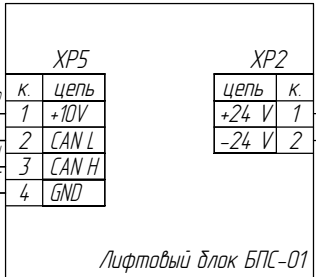
1010АГ.11.00.300-04

А4.0.1 Устройство У/Л или машинное помещение

Крыша кабины

А4.0.2

Устройство переговорное УПК



Лифтовый блок БПС-01

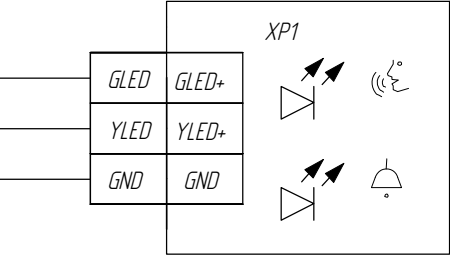
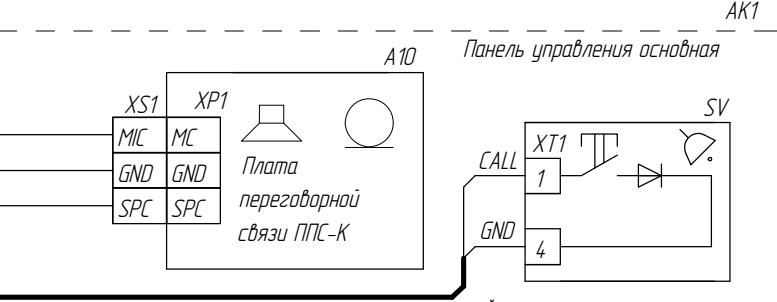
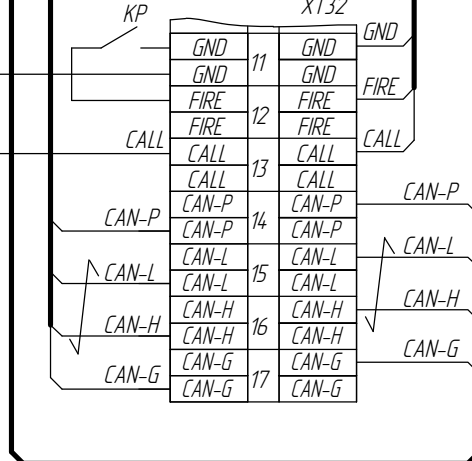
Устройство У/Л



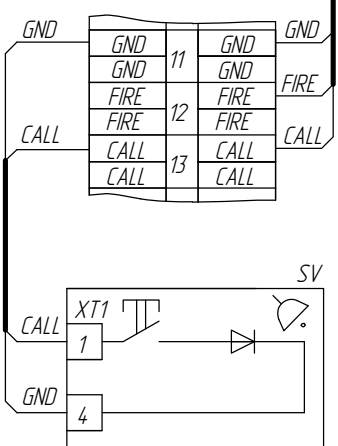
Справ. №  
Перв. примен.

Инв.№ подл.  
Подп. и дата  
Взам. инв. №  
Инв.№ дубл.  
Подп. и дата

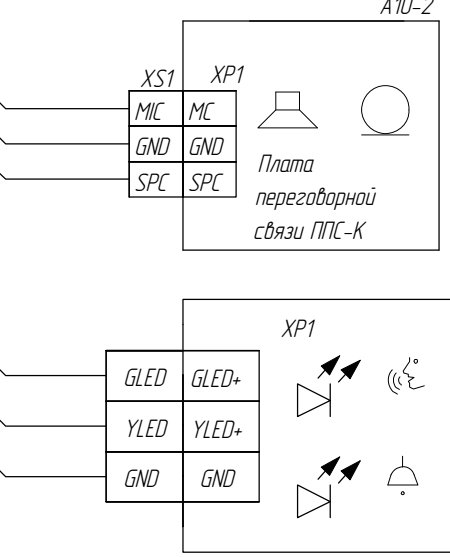
1010АГ.11.00.100-(136-141)



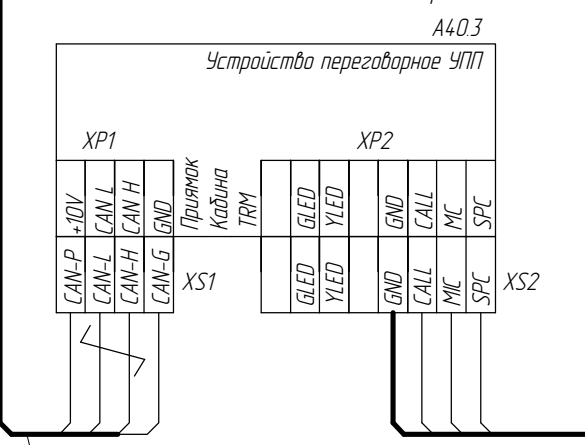
1010АГ.11.00.100-(150-157)



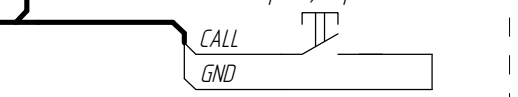
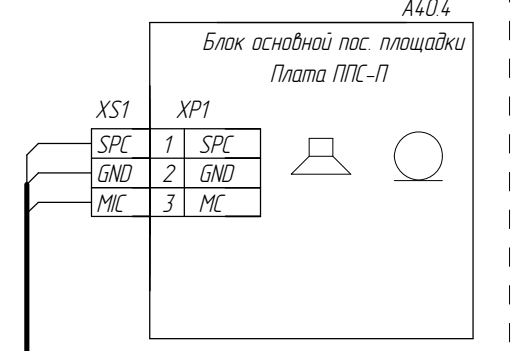
1010АГ.11.00.100-(158-165)



1010АГ.12.00.200



Основной посадочный этаж



9	186.014.993-2026		
Изм/Лист	№ докум.	Подп.	Дата

ФБир.484430.013 Э4

Лист 318