

ОАО «Могилевлифтмаш»

ЛИФТ ПАССАЖИРСКИЙ
С УСТРОЙСТВОМ УПРАВЛЕНИЯ УЛ.
ЭЛЕКТРОПРИВОД И АВТОМАТИКА

Руководство по эксплуатации
ФАИД.484430.013 РЭ

Содержание

1 ОПИСАНИЕ И РАБОТА	6
1.1 Краткая характеристика	6
1.2 Основные режимы работы	8
1.2.1 Выбор режимов	8
1.2.2 Режим «МОНТАЖ»	9
1.2.3 Режим «РЕВИЗИЯ»	10
1.2.4 Режим «УПРАВЛЕНИЕ ИЗ МАШИННОГО ПОМЕЩЕНИЯ»	11
1.2.5 Режим «НОРМАЛЬНАЯ РАБОТА»	11
1.2.6 Режим «УТРЕННИЙ»	13
1.2.7 Режим «ВЕЧЕРНИЙ»	14
1.2.8 Режим «С ПРОВОДНИКОМ»	14
1.2.9 Режим «ПОГРУЗКА»	14
1.2.10 Режим «ПОЖАРНАЯ ОПАСНОСТЬ»	15
1.2.11 Режим «ПЕРЕВОЗКА ПОЖАРНЫХ ПОДРАЗДЕЛЕНИЙ»	15
1.2.12 Аварийное отключение лифта	16
1.2.13 Режим «ДИСТАНЦИОННОЕ ОТКЛЮЧЕНИЕ»	16
1.2.14 Режим «ПРИОРИТЕННЫЙ ВЫЗОВ»	17
1.2.15 Режим «ЭВАКУАЦИЯ»	17
1.3 Описание работы системы управления лифтом	18
1.3.1 Схемы электрические	18
1.3.2 Включение лифта в работу	18
1.3.3 Работа устройств безопасности и блокировок	19
1.3.4 Сигнализация и индикация	20
1.3.5 Диспетчеризация и система переговорной аварийной связи	21
2 ИСПОЛЬЗОВАНИЕ ПО НАЗНАЧЕНИЮ	23
2.1 Эксплуатационные ограничения	23
2.2 Подготовка к эксплуатации	23
2.2.1 Включение лифта в режим «НОРМАЛЬНАЯ РАБОТА»	23
2.2.2 Меры безопасности	23
2.2.3 Правила и порядок осмотра	24
2.2.4 Проверка готовности	24
2.2.5 Проверка работоспособности лифта	25
3 МОНТАЖ, ПУСК, РЕГУЛИРОВАНИЕ, ОБКАТКА И ТЕХНИЧЕСКОЕ ОБСЛУЖИВАНИЕ	26
3.1 Рекомендации по монтажу и эксплуатации электрооборудования лифта	26
3.2 Техническое обслуживание	26
4 ВОЗМОЖНЫЕ НЕИСПРАВНОСТИ И МЕТОДЫ ИХ УСТРАНЕНИЯ	27
5 ТРАНСПОРТИРОВАНИЕ, ХРАНЕНИЕ, УТИЛИЗАЦИЯ	29
ПРИЛОЖЕНИЕ А (обязательное) Структурная схема подключения внешних устройств	30

ПРИЛОЖЕНИЕ Б (обязательное) Схема расположения шунтов и датчиков.....	33
ПРИЛОЖЕНИЕ В (обязательное) Программирование системы...	35
ПРИЛОЖЕНИЕ Г (обязательное) Проверка работы лифта	43
ПРИЛОЖЕНИЕ Д (обязательное) Коды ошибок	54
ПРИЛОЖЕНИЕ Е (информационное) Библиография.....	71

Настоящее руководство по эксплуатации электропривода и автоматики лифта является составной частью общего руководства по эксплуатации лифта и описывает только дополнительные требования и характеристики электрооборудования.

Комплект электропривода и автоматики рассматривается совместно с сопроводительной документацией на устройство управления и другие составные части электрооборудования. Схемы электрические для удобства пользования выполнены отдельными документами.

В настоящем руководстве по эксплуатации приводятся сведения по системе электропривода и автоматики пассажирского лифта грузоподъемностью до 2000 кг (включительно) со скоростью движения до 2.0 м/с (включительно) с регулируемым главным приводом, групповым управлением (до 6 лифтов в группе) для жилых и административных зданий (в т.ч. больничных) с числом остановок до 30 (по спецзаказу – до 37 только для жилых зданий).

Электрооборудование лифта и лифт относятся к устройствам повышенной опасности и должны обслуживаться, эксплуатироваться и налаживаться квалифицированным персоналом, прошедшим соответствующее обучение и подготовку.

Молниезащита лифтовой установки обеспечивается контуром заземления лифта, а также молниезащитой здания, которая должна быть выполнена в соответствии с требованиями нормативно-технической документации.

1 ОПИСАНИЕ И РАБОТА

1.1 Краткая характеристика

1.1.1 Электрооборудование лифта предназначено для:

- управления механизмами лифта в соответствии с алгоритмом работы;
- индикации и связи;
- контроля состояния лифта;
- обеспечения безопасной эксплуатации лифта в соответствии с требованиями ТР ТС 011/2011, [1], и иных нормативных документов.

1.1.2 Технические характеристики:

- грузоподъемность: до 2000 кг (включительно);
- скорость: до 2,0 м/с (включительно);
- число остановок: до 30 (по спецзаказу – до 37 только для жилых зданий);
- двери шахты и кабины: раздвижные, автоматические с выходом на одну или на две стороны;
- система управления: собирательная по вызовам в двух направлениях (для административных зданий), при движении к основному посадочному этажу (для жилых зданий), собирательная по приказам в двух направлениях;
- напряжение сети: 380 В±10 %, 50 Гц.

1.1.3 Управление лифтом осуществляется микропроцессорным устройством управления серии УЛ (далее – устройство УЛ).

Подвод напряжения к устройству УЛ осуществляется через вводное устройство либо через выключатель нагрузки в устройстве УЛ.

В качестве приводного двигателя используется односкоростной малошумный трехфазный асинхронный или синхронный двигатель. Возможно применение двухскоростного асинхронного двигателя. При применении двухскоростного двигателя движение осуществляется всегда на обмотке с меньшим количеством полюсов.

Для управления тормозом лебедки применен тормозной электромагнит постоянного тока, режим работы и напряжение питания зависит от типа двигателя и наличия режима эвакуации.

Питание катушек пускателей осуществляется переменным током напряжением ~110 В. Питание промежуточных реле, цепей сигнализации, ремонтного напряжения осуществляется постоянным током напряжением 24 В. Предусмотрено также подключение ремонтного и другого электрооборудования к сети 220 В через розетки на кабине и в приямке, а также в устройстве УЛ.

Кнопки вызовов и приказов, их индикаторы, индикаторы местоположения и стрелки этажных указателей подключены в матрицу (см. приложение А), питание которой осуществляется постоянным током напряжением 24 В.

Открытие и закрытие дверей кабины на этаже осуществляется автоматически, с помощью регулируемого электропривода дверей. Для

лифтов с проходной кабиной применяется два электропривода управления дверями кабины лифта.

Вызов кабины на этаж осуществляется кнопками вызова, установленными на этажных площадках, которые совмещены со световыми элементами, регистрирующими вызов.

Для информирования пассажиров, находящихся на этажной площадке, о том, в каком направлении будет дальше двигаться кабина лифта, на каждом этаже могут устанавливаться световые указатели стрелок «Вверх» и «Вниз», включение которых происходит в момент начала замедления кабины к данному этажу.

На основном посадочном этаже и в кабине (а также на каждом этаже - по спецзаказу) устанавливаются информационные табло для индикации местоположения кабины и направления движения.

Кроме световой индикации местоположения кабины может применяться и звуковое оповещение о местоположении кабины.

В качестве датчиков замедления и датчиков точной остановки кабины применены датчики с магнитоуправляемыми герметизированными контактами (герконами). Датчики замедления и точной остановки установлены на кабине, а датчики контроля крайних этажей и основного посадочного этажа установлены в шахте или на кабине. Расстановка шунтов в шахте приведена в приложении Б.

Датчик замедления «ДЗ-1» (SQ3) устанавливается на кабине при наличии этажей с высотой $h_{э} > 2L^*$ мм (L^* - путь замедления, мм).

При подходе кабины лифта к заданному этажу система управления осуществляет ее замедление и последующую остановку:

- для поэтажного разъезда (соседние этажи) - при входе датчика «ДЗ» (SQ2) или «ДЗ-1» (SQ3) во второй шунт замедления;

- для межэтажного разъезда (более 2 этажей) - при входе датчика «ДЗ» (SQ2) в первый шунт замедления, и при входе датчика «ДЗ-1» (SQ3) во второй шунт замедления.

Если в здании имеются этажи разной высоты и для нормального замедления на разных этажах требуется применение как датчика «ДЗ», так и датчика «ДЗ-1», то могут использоваться оба датчика замедления SQ2 и SQ3.

Для лифтов с проходной кабиной на кабине устанавливается дополнительно датчик точной остановки «ДТО2» (SQ1-2) взаимодействующий с шунтами, устанавливаемыми в шахте по дополнительной линии шунтов.

Возможна организация работы лифта без шунтов замедления (см. приложение Б).

Двери кабины и шахты раздвижные, автоматические. При возникновении какого-либо препятствия во время закрытия дверей происходит автоматический реверс, сигнал о наличии препятствия при закрытии дверей подается от контакта реле привода дверей кабины лифта или от выключателя реверса дверей (при наличии). Реверс дверей также может быть осуществлен от кнопки открытия дверей «<|>» или от кнопки «ОТМЕНА».

Кабина лифта оборудована устройством контроля загрузки.

При загрузке кабины на 110 % (срабатывает выключатель SP3 или контакт электронного устройства) двери кабины не закрываются, приказы не регистрируются.

При загрузке кабины на 90 % (срабатывает выключатель SP2 или контакт электронного устройства) или включении ключа «Мимо» кабина по попутным вызовам не останавливается.

Контроль загрузки кабины на 50 % (срабатывает выключатель SP4 или контакт электронного устройства) используется для режима эвакуации при выборе направления движения кабины.

Для контроля переподъема и переспуска кабины служит конечный выключатель (SE5), установленный на ограничителе скорости в машинном помещении или в шахте лифта, который срабатывает от кулачков на тресе ограничителя скорости либо выключатели в шахте (SE5, SE23), срабатывающие от актуаторов на кабине лифта.

Движение кабины возможно только при условии исправности всех устройств безопасности.

Срабатывание любого устройства безопасности приводит к размыканию контактов в цепи безопасности и немедленной остановке кабины лифта.

Для исполнения устройства УЛ с функцией эвакуации в составе лифта предусмотрено подключение источника бесперебойного питания (далее - ИБП). ИБП используется для обеспечения движения кабины лифта до ближайшего этажа при пропадании напряжения питающей сети. Подключение производится в соответствии с принципиальной электрической схемой на лифт, обслуживание – в соответствии с руководством по эксплуатации ИБП.

Все металлические корпуса электрооборудования подлежат заземлению в соответствии с требованиями ТКП 339-2022, [2]. Заземление выполнять в соответствии с электроразводкой по шахте, кабине и машинному помещению лифта, которые являются неотъемлемой частью паспорта лифта.

1.2 Основные режимы работы

1.2.1 Выбор режимов

Устройство УЛ обеспечивает следующие режимы работы лифта:

- режим «МОНТАЖ»;
- режим «РЕВИЗИЯ»;
- режим «УПРАВЛЕНИЕ ИЗ МАШИННОГО ПОМЕЩЕНИЯ» («МП1», «МП2»);
- режим «НОРМАЛЬНАЯ РАБОТА» («НР»);
- режим «УТРЕННИЙ» (для административных зданий);
- режим «ВЕЧЕРНИЙ» (для административных зданий);
- режим «С ПРОВОДНИКОМ» (по спецзаказу);
- режим «ПОГРУЗКА»;
- режим «ПОЖАРНАЯ ОПАСНОСТЬ» («ПО»);

- режим «ПЕРЕВОЗКА ПОЖАРНЫХ ПОДРАЗДЕЛЕНИЙ» («ППП») (для лифтов, оборудованных для перевозки пожарных подразделений);
- аварийное отключение лифта;
- режим «ДИСТАНЦИОННОЕ ОТКЛЮЧЕНИЕ» (для административных зданий);
- режим «ПРИОРИТЕТНЫЙ ВЫЗОВ» (для больничных зданий);
- режим «ЭВАКУАЦИЯ».

Перевод лифта в режимы «НОРМАЛЬНАЯ РАБОТА», «РЕВИЗИЯ» и «УПРАВЛЕНИЕ ИЗ МАШИННОГО ПОМЕЩЕНИЯ» осуществляется переключателем режимов работы в устройстве УЛ. Для работы в режиме «РЕВИЗИЯ» дополнительно необходимо установить переключатель в poste ревизии в положение «РЕВИЗИЯ».

Выбор режима «ПОГРУЗКА» осуществляется из режима «НОРМАЛЬНАЯ РАБОТА» соответствующим переключателем.

Выбор режима «МП1» осуществляется при нажатии на соответствующую кнопку из режима «МП2». Для выхода из режима «МП1» необходимо перевести лифт в любой из режимов кроме «МП2»

Перевод в режим «ПОЖАРНАЯ ОПАСНОСТЬ» из режимов «НОРМАЛЬНАЯ РАБОТА» или «ПОГРУЗКА» происходит по сигналу датчика пожарной опасности автоматически либо включением ключа SF1 (при наличии) в отдельном poste. В режим «ПЕРЕВОЗКА ПОЖАРНЫХ ПОДРАЗДЕЛЕНИЙ» лифт переводится ключом SF2 в poste приказов.

В режимы «УТРЕННИЙ», «ВЕЧЕРНИЙ», «С ПРОВОДНИКОМ» и «ДИСТАНЦИОННОЕ ОТКЛЮЧЕНИЕ» лифт переводится из режима «НОРМАЛЬНАЯ РАБОТА» тумблерами (ключами) в переключателе режимов работы, установленном на посадочном этаже.

1.2.2 Режим «МОНТАЖ»

Режим «МОНТАЖ» предусматривает работу лифта только в режиме «МП2» с исключением опроса периферийных датчиков и устройств. Для перевода в режим монтаж используется переключатель «МОНТАЖ» в устройстве УЛ. Работа в режиме «МОНТАЖ» возможна от кнопок «ВВЕРХ», «ВНИЗ» устройства УЛ и от клемм 607-361 (вверх), 607-362 (вниз). Для работы необходимо наличие цепи безопасности и сигнала «КБРк» в матрице.

ВНИМАНИЕ! РАБОТА В РЕЖИМЕ «РЕВИЗИЯ» И УПРАВЛЕНИЕ ЛИФТОМ ИЗ ШАХТЫ НЕ ДОПУСКАЕТСЯ.

ЗАГРУЗКА КАБИНЫ БОЛЕЕ 100 % НЕ ДОПУСКАЕТСЯ.

Также в режиме «МОНТАЖ» предусмотрена возможность включения пускателя главного привода для выполнения автонастройки с помощью кнопки «ВКЛ ГП».

1.2.3 Режим «РЕВИЗИЯ»

На индикаторе платы ПУ отображается «РЕ» попеременно с местоположением кабины, если переключатель установлен в положение «РЕВИЗИЯ», или местоположение, если переключатель не установлен в положение «РЕВИЗИЯ».

Системой управления предусмотрена возможность автоматического опускания кабины лифта в зону обслуживания с этажной площадки в режиме «РЕВИЗИЯ». Для этого необходимо предварительно в режиме «УПРАВЛЕНИЕ ИЗ МАШИННОГО ПОМЕЩЕНИЯ» установить кабину в зону датчика точной остановки требуемого этажа (кроме нижнего), затем установить переключатель режимов работы в режим «РЕВИЗИЯ» и нажать кнопку «ВНИЗ» в устройстве УЛ. Лифт автоматически опустится вниз на малой скорости до зоны обслуживания механиком (время движения задаётся программно).

Для управления движением с крыши кабины необходимо установить переключатель поста ревизии АК2 в положение «РЕВИЗИЯ». При этом работа лифта в других режимах (включая «МП1» и «МП2») невозможна.

Управление с крыши кабины осуществляется с помощью кнопок поста ревизии АК2. Движение вверх и вниз осуществляется только на малой скорости при исправности всех устройств безопасности и одновременно нажатых кнопок «ХОД» (при наличии) и «ВВЕРХ» либо «ХОД» (при наличии) и «ВНИЗ» в poste ревизии на кабине.

Отпускание любой кнопки приводит к остановке лифта. Остановка происходит также при срабатывании любого устройства безопасности. На нижнем этаже предусмотрена автоматическая остановка кабины в зоне точной остановки, а при движении вверх - в зоне датчика ДВЭ.

Имеется возможность движения лифта в режиме «РЕВИЗИЯ» при неисправности дверных блокировочных контактов, контролирующих запираение дверей шахты. Для этого необходимо удерживать кнопку «Шунт.ДШ» в poste ревизии и одновременно нажать кнопки «ХОД» (при наличии) и «ВВЕРХ» либо «ХОД» (при наличии) и «ВНИЗ» в poste ревизии на кабине. Отпускание любой кнопки приводит к остановке лифта.

Реализована также возможность управления приводом дверей от поста ревизии АК2 на крыше кабины (для проходной кабины управление приводом дверей от поста ревизии возможно только в точной остановке) с целью его наладки. Для этого необходимо разорвать цепь безопасности выключателем «СТОП» на кабине и установить переключатель поста ревизии АК2 в положение «НОРМАЛЬНАЯ РАБОТА». Для открытия дверей необходимо в poste ревизии АК2 нажать и удерживать не менее 2 с кнопку «ВНИЗ», для закрытия - кнопку «ВВЕРХ». При отпускании кнопок открытие или закрытие дверей прекращается. Нажатие кнопок при незакрытых дверях приводит к работе привода без задержки.

ВНИМАНИЕ! ПРИ ВОССТАНОВЛЕНИИ ЦЕПИ БЛОКИРОВОК ИЛИ ВКЛЮЧЕНИЯ ПЕРЕКЛЮЧАТЕЛЯ В РЕЖИМ «РЕВИЗИЯ» ПРОИСХОДИТ

НЕМЕДЛЕННОЕ ЗАКРЫТИЕ ДВЕРЕЙ КАБИНЫ, ЕСЛИ ОНИ БЫЛИ ОТКРЫТЫ.

После закрытия дверей и восстановления цепи безопасности возможно дальнейшее движение кабины.

1.2.4 Режим «УПРАВЛЕНИЕ ИЗ МАШИННОГО ПОМЕЩЕНИЯ»

(На индикаторе платы ПУ попеременно с местоположением кабины отображается «С1» или «С2»).

Режим устанавливается с помощью переключателя режимов работы на устройстве управления. Управление лифтом в этом режиме выполняется с помощью кнопок, установленных на панели в устройстве управления: SB1 – «ВВЕРХ»; SH1 – «ВНИЗ»; SC1 – «СТОП»; SO- «ТОЧНАЯ ОСТАНОВКА» («ТО»).

Предусматривается два режима: «МП1» и «МП2», которые устанавливаются переключателем режимов работы.

В режиме «МП1» осуществляется движение кабины на большой скорости при нажатии кнопок «ВВЕРХ» или «ВНИЗ». При отпускании кнопки движение продолжается. Останов происходит в следующих случаях:

- при нажатии кнопки SC1 «СТОП» - немедленно;
- при нажатии кнопки SO «ТО» происходит замедление и останов в точной остановке на ближайшей по ходу движения этажной площадке;
- при подходе к крайним этажам происходит автоматическое замедление и останов в точной остановке.

В режиме «МП2» движение кабины возможно только на малой скорости при помощи кнопок в устройстве управления «ВВЕРХ» или «ВНИЗ». Кабина движется только при нажатой кнопке управления. При отпускании кнопки кабина останавливается. При дополнительном нажатии кнопки деблокировки «ДБЛ» осуществляется шунтирование выключателя ловителей SE2, SE2-2, выключателя фартука SE7, выключателей конечных SE5, SE23, выключателей буферов кабины SE10, SE11; выключателя буфера противовеса SE8 и выключателя ограничителя скорости SE20, выключателя слабины подвесных канатов SE3.

В режиме «МП1» возможно снятие колодок тормоза лебедки с помощью кнопок «ТОРМОЗ А» и «ТОРМОЗ В» как по отдельности, так и совместно.

1.2.5 Режим «НОРМАЛЬНАЯ РАБОТА»

(Индикатор платы ПУ попеременно с местоположением кабины отображает «НР»).

Если при переводе в режим «НОРМАЛЬНАЯ РАБОТА» местоположение лифта не было определено (на индикаторе платы ПУ вместо местоположения отображается «FF»), то лифт выполняет корректировочный рейс. При этом, если кабина лифта не находится в датчике верхнего (нижнего) этажа, то выбирается направление движения вниз на большой скорости, кабина лифта

движется до датчика нижнего этажа, переходит на малую скорость и, доехав до датчика точной остановки нижнего этажа, останавливается, определяя свое местоположение.

Если лифт с неопределенным местоположением находится в зоне датчика верхнего этажа или в зоне датчика нижнего этажа, то он движется соответственно вверх или вниз на малой скорости до датчика точной остановки, останавливается и определяет местоположение.

В режиме «НОРМАЛЬНАЯ РАБОТА» осуществляется смешанное управление лифтом по вызовам с посадочных площадок и по приказам из кабины. Для жилых зданий осуществляется собирательное управление по вызовам вниз, а для административных зданий осуществляется собирательное управление по вызовам как вниз, так и вверх. При обслуживании приказов лифт, двигаясь вниз, обслуживает попутные вызовы вниз, а при движении вверх обслуживает попутные вызовы вверх. При загрузке кабины более чем на 90 % лифт не обслуживает попутные вызовы.

Открытие дверей кабины в режиме «НОРМАЛЬНАЯ РАБОТА» может происходить только в точной остановке при обслуживании вызова или приказа.

Кроме этого, открытие дверей может происходить также при срабатывании реверса дверей или устройства контроля дверного проема (фотошторы), нажатии кнопки открытия дверей «<|>» в poste управления в кабине или нажатии кнопки «ОТМЕНА». Кнопка «ОТМЕНА», кроме функции открытия дверей, служит также для отмены ранее зафиксированных приказов. Если кнопка «ОТМЕНА» была нажата во время движения лифта, то лифт останавливается на ближайшем по ходу движения этаже и открывает двери.

Лифт с проходной кабиной, имеющей две двери, оборудуется двумя отдельными приводами дверей. Выбор стороны открытия дверей осуществляется по наличию датчиков «ДТО» и «ДТО'» соответственно.

При работе лифтов в группе каждому лифту присваивается свой номер в группе (номер лифта в группе задается при программировании параметров лифта). Опрос вызовов осуществляет ведущий лифт (светодиод групповой работы на плате ПУ у ведущего лифта мигает с периодичностью около 2 с, у ведомых лифтов - светодиод постоянно светится; при выходе лифта из групповой работы этот светодиод гаснет).

Регистрируют вызовы все лифты, работающие в группе, а далее по последовательному каналу зарегистрированные вызовы распределяются между лифтами на исполнение.

Системой управления предусмотрено гибкое программирование параметров лифта (см. приложение В):

- индикация местоположения;
- количество остановок;
- номер основной посадочной остановки;
- номер лифта в группе;
- контрольное время движения между этажами;
- контроль минимального времени движения между точными остановками;

- контрольное время открытия (закрытия) дверей;
- время опускания в зону обслуживания в ревизии;
- время выдержки с открытой дверью без пассажира;
- время выдержки с открытой дверью при наличии приказа;
- наличие датчиков загрузки;
- жилое или административное здание;
- выборочное отключение (включение) вызовов и приказов;
- тип подключения индикатора местоположения;
- тип замедления;
- коррекция импульсов замедления.

Если в процессе движения кабины появляется сигнал «ПЕРЕГРЕВ 2», зарегистрированные приказы сбрасываются. Происходит снижение скорости движения кабины при ее входе в зону замедления ближайшего по ходу движения этажа и останов в зоне точной остановки этого этажа. Двери кабины открываются и остаются открытыми.

При появлении сигнала «110 %» при нахождении кабины лифта в зоне точной остановки (перегрузка кабины) двери шахты и кабины остаются открытыми, формируется звуковой и световой сигнал перегрузки. Возврат в работу происходит после частичной разгрузки кабины.

При нажатии на кнопку «ОТМЕНА» в кабине лифта и удержании ее в течение 5-7 с лифт из режима «НОРМАЛЬНАЯ РАБОТА» переводится в режим «ПОГРУЗКА», при этом зарегистрированные вызовы не сбрасываются, но индикация вызовов гаснет и включается только после обратного перехода в режим «НОРМАЛЬНАЯ РАБОТА».

Обратно в режим «НОРМАЛЬНАЯ РАБОТА» в момент начала движения по приказу, а в случае отсутствия зарегистрированного приказа в течение 1 мин - в момент начала автоматического перемещения кабины на посадочный этаж.

1.2.6 Режим «УТРЕННИЙ»

(Индикатор платы ПУ попеременно с местоположением кабины отображает «НУ»).

Переключение лифта в режим «УТРЕННИЙ» осуществляется из режима «НОРМАЛЬНАЯ РАБОТА» ключом (тумблером) SA6 в переключателе режимов работы, установленном на основной посадочной площадке. При этом происходит выход лифта из группы (вызовы этим лифтом не обслуживаются).

В режиме «УТРЕННИЙ» свободный лифт автоматически отправляется на основную посадочную остановку, двери открываются и остаются открытыми. Попутные вызовы не обслуживаются. Движение кабины возможно только по приказу.

1.2.7 Режим «ВЕЧЕРНИЙ»

(Индикатор платы ПУ попеременно с местоположением кабины отображает «НВ»).

Переключение лифта в режим «ВЕЧЕРНИЙ» осуществляется из режима «НОРМАЛЬНАЯ РАБОТА» ключом (тумблером) SA6 в переключателе режимов работы, установленном на основной посадочной площадке. В режиме «ВЕЧЕРНИЙ» возможна регистрация только вызовов вниз, для движения к основной посадочной остановке. Обслуживание начинается с верхнего зарегистрированного вызова вниз до основного посадочного этажа, останавливаясь по попутным вызовам вниз. Приказы не обслуживаются. В режиме «ВЕЧЕРНИЙ» лифт остается работать в группе.

1.2.8 Режим «С ПРОВОДНИКОМ»

(Индикатор платы ПУ попеременно с местоположением кабины отображает «Рп»).

Переключение в этот режим осуществляется из режима «НОРМАЛЬНАЯ РАБОТА» ключом (тумблером) SA7, установленным по спецзаказу в переключателе режимов работы на основной посадочной остановке. Этот режим предусмотрен только для лифтов в административных зданиях и предназначен для перевозки пассажиров проводником, находящимся в кабине. Закрытие дверей выполняется только при нажатии и удержании кнопки закрытия дверей «>|<». Для исключения остановок по попутным вызовам включается ключ «Мимо» в poste приказов в кабине, который разрывает цепь контроля загрузки «90 %» (выключатель SP2).

При открытых дверях в момент регистрации первого вызова звонком подается одиночный звуковой сигнал длительностью 0,5 с. После закрытия дверей кнопкой закрытия дверей «>|<» зарегистрированные вызовы обслуживаются автоматически, как в режиме «НОРМАЛЬНАЯ РАБОТА».

1.2.9 Режим «ПОГРУЗКА»

(Индикатор платы ПУ попеременно с местоположением кабины отображает «РП»).

Включается из режима «НОРМАЛЬНАЯ РАБОТА» переключателем «ПОГРУЗКА» в устройстве УЛ либо специальным ключом в кабине (для больничных зданий или по спецзаказу). При переводе лифта в режим «ПОГРУЗКА» лифт, если он находится в точной остановке, открывает двери и стоит с открытыми дверями. При этом лифт осуществляет движение только по приказам, зарегистрированные вызовы сбрасываются. После выполнения зарегистрированных приказов двери кабины остаются открытыми.

В этом режиме при отсутствии зарегистрированного приказа в течение 5 мин после исполнения последнего лифт, находящийся не на посадочном этаже

автоматически закрывает двери и движется на посадочный этаж, открывает двери и стоит с открытыми дверями.

1.2.10 Режим «ПОЖАРНАЯ ОПАСНОСТЬ»

(На индикаторе платы «ПУ» попеременно с местоположением кабины отображается код ошибки «99»).

В режим «ПОЖАРНАЯ ОПАСНОСТЬ» лифт может перейти только из режимов «НОРМАЛЬНАЯ РАБОТА», «ПОГРУЗКА», «УТРЕННИЙ», «ВЕЧЕРНИЙ» и из режима «С ПРОВОДНИКОМ2 при поступлении сигнала из системы пожарной защиты здания или включения ключа SF1 в poste (при наличии) на основной посадочной площадке. Лифт, работающий в режиме группового управления, выходит из группы.

При переводе лифта в режим «ПОЖАРНАЯ ОПАСНОСТЬ» все зарегистрированные приказы и вызовы отменяются, и лифт принудительно опускается на посадочный этаж (либо альтернативный этаж эвакуации), двери автоматически открываются и остаются открытыми. Дальнейшее движение лифта исключается.

В режиме «ПОЖАРНАЯ ОПАСНОСТЬ» действие кнопки «ОТМЕНА» и оптического устройства контроля дверного проема исключается.

После исчезновения сигнала лифт остается в режиме «ПОЖАРНАЯ ОПАСНОСТЬ». Выход из режима предусмотрен только после выключения и повторного включения питания в устройстве УЛ.

1.2.11 Режим «ПЕРЕВОЗКА ПОЖАРНЫХ ПОДРАЗДЕЛЕНИЙ»

(На индикаторе платы «ПУ» попеременно с местоположением отображается код ошибки «99»).

Перевод лифта в режим «ПЕРЕВОЗКА ПОЖАРНЫХ ПОДРАЗДЕЛЕНИЙ» («ППП») может быть осуществлен только из режима «ПОЖАРНАЯ ОПАСНОСТЬ» («ПО»). Переводится лифт в режим «ППП» ключом SF2 в приказном poste АК1 в кабине лифта (если лифт переведен в режим «ППП» не из режима «ПО», то на индикаторе на плате «ПУ» будет высвечиваться код ошибки «⁰9»). При этом шунтируется контакт устройства безопасности люка на кабине.

В этом режиме открытие (закрытие) дверей выполняется только при нажатии и удерживании кнопки закрытия дверей «>|<» (кнопки открытия дверей «<|>»). При отпускании кнопки до полного закрытия (открытия) происходит обратное действие.

Для осуществления движения лифта на требуемый этаж необходимо нажать на кнопку приказа требуемого этажа, затем нажать и удерживать до полного закрытия дверей кнопку закрытия дверей «>|<». После закрытия дверей лифт движется до требуемого этажа и остановится там, не открывая дверей. Для открытия дверей необходимо нажать кнопку открытия дверей «<|>» и удерживать ее до полного открытия дверей.

В движении при нажатии кнопки «ОТМЕНА» кабина лифта немедленно останавливается. Отключение ключа «ППП» переводит лифт в режим «ПО».

1.2.12 Аварийное отключение лифта

Отключение осуществляется автоматическим выключателем QF1 в случаях:

- при коротких замыканиях в цепи главного привода;
- при перегрузках по току в цепи главного привода (тепловая защита);

Также происходит отключение линейного пускателя в следующих случаях:

- ручное воздействие на пускатели или залипание контактов пускателей включения главного привода или пускателя тормоза при отсутствии сигнала управления;

- неисправность ключей на плате «ПСК».

Кроме этого реле аварии К1 отключается в следующих случаях:

- отключение выключателей цепи безопасности;
- отключение автоматических выключателей QF1 или QF2;
- включение датчика пожарной опасности после остановки на посадочном этаже;
- включение режима «ППП» без режима «ПО»;
- открытие или закрытия дверей кабины идет дольше контрольного времени;
- движение между этажами на большой скорости дольше контрольного времени;
- превышение контрольного времени нахождения лифта в датчике точной остановки после начала движения лифта;
- неудачная четырехкратная попытка пуска лифта из «ДТО».

При срабатывании реле аварии К1 лифт выключается из нормальной работы, и от системы управления подается сигнал диспетчеру.

При этом перевод лифта в рабочее состояние может быть осуществлен только электромехаником путем переключения питания (предварительно электромеханик должен устранить причину возникновения неисправности).

1.2.13 Режим «ДИСТАНЦИОННОЕ ОТКЛЮЧЕНИЕ»

(На индикаторе платы «ПУ» отображаются мигающие символы « 0^0 » и « 0^0 »).

Дистанционное отключение лифта осуществляется ключом (тумблером) SA5, установленным в переключателе режимов работы на основной посадочной остановке. После включения режима «ДИСТАНЦИОННОЕ ОТКЛЮЧЕНИЕ» вызовы и приказы не обслуживаются. Если кабина с пассажиром находится на промежуточном этаже, то она опускается на основной посадочный этаж, открывает двери и, после освобождения кабины лифта, закрывает двери и выходит из нормальной работы. При нахождении

свободной кабины на основном посадочном этаже ключ (тумблер) сразу отключает лифт. Для переключения лифта в режим «НОРМАЛЬНАЯ РАБОТА» необходимо в переключателе режимов работы выключить тумблер «ДИСТАНЦИОННОЕ ОТКЛЮЧЕНИЕ».

1.2.14 Режим «ПРИОРИТЕНЬЙ ВЫЗОВ»

В режим «ПРИОРИТЕНЬЙ ВЫЗОВ» лифт переходит из режима «НОРМАЛЬНАЯ РАБОТА» по сигналу от ключа с любой этажной площадки. В этом режиме зарегистрированные приказы и вызовы отменяются, кабина движется до ближайшего по ходу движения этажа, двери открываются и остаются открытыми в течении 10-12 с, на табло в кабине и на этажах попеременно с индикацией местоположения включается индикация «СР» (специальный режим), затем кабина отправляется по зарегистрированному приоритетному вызову, при этом приказы и вызовы не регистрируются. После исполнения вызова лифт автоматически переходит в режим «НОРМАЛЬНАЯ РАБОТА», после чего возможна следующая регистрация приоритетного вызова.

1.2.15 Режим «ЭВАКУАЦИЯ»

Режим «ЭВАКУАЦИЯ» предусмотрен для перемещения кабины лифта до ближайшего этажа на скорости дотягивания и открытия дверей с целью освобождения пассажиров при пропадании напряжения питающей сети. В этом режиме питание лифта осуществляется от ИБП. В режим «ЭВАКУАЦИЯ» лифт переходит из режима «НОРМАЛЬНАЯ РАБОТА» по сигналу ошибки от платы контроля трехфазной сети (далее – «ПКТС») или автомата защиты двигателя.

При появлении сигнала ошибки от «ПКТС» или автомата защиты двигателя:

- отключается линейный пускатель,
- на индикаторе платы «ПУ» отображается ошибка «90»,
- зарегистрированные приказы и вызовы отменяются,
- система управления лифта остается под напряжением, т.к. питается от ИБП.

Через 5-7 с замыкается пускатель режима «ЭВАКУАЦИЯ», и кабина начинает движение до ближайшего этажа, направление движения зависит от загрузки кабины.

Выбор направления движения осуществляется с целью уменьшения номинальных требуемых параметров при выборе ИБП. При загрузке кабины менее 50 % - кабина перемещается вверх, при загрузке кабины более 50 % - вниз. Уровень загрузки 50 % определяется с помощью взвешивающего устройства, контакт которого включен в матрицу, для автоматического выбора направления движения. При достижении ближайшего по направлению движения датчика точной остановки кабина останавливается, двери

открываются и остаются открытыми, при этом приказы и вызовы не регистрируются.

Возврат в режим «НОРМАЛЬНАЯ РАБОТА» производится автоматически после восстановления нормального электропитания и снятия ошибки от «ПКТС» или автомата защиты двигателя.

1.3 Описание работы системы управления лифтом

1.3.1 Схемы электрические

На схеме электрической принципиальной ФАИД.484430.013 ЭЗ приведена схема управления лифтом. Принципиальные схемы устройства УЛ (устройство А1 на принципиальной схеме лифта), включая принципиальные схемы входящих в устройство УЛ плат, приведены в эксплуатационной документации на устройство УЛ.

1.3.2 Включение лифта в работу

Питание силовых цепей, цепей управления и сигнализации лифта осуществляется от индивидуального вводного устройства QV1. Для исполнения устройства УЛ с функцией эвакуации и наличия ИБП электропитание цепей управления и сигнализации лифта осуществляется от ИБП.

ВНИМАНИЕ! В СЛУЧАЕ ПРОПАДАНИЯ НАПРЯЖЕНИЯ ПИТАЮЩЕЙ СЕТИ ЦЕПИ УПРАВЛЕНИЯ ЛИФТОМ ОСТАЮТСЯ ПОД НАПРЯЖЕНИЕМ ДО ОТКЛЮЧЕНИЯ ИБП.

Двигатель главного привода лифта М1 подключается к преобразователю частоты главного привода, который питается трехфазным напряжением 380 В, подаваемым через автомат QF1 в устройстве УЛ.

Двигатель привода дверей М2 подключается к регулируемому устройству привода дверей кабины, которое питается однофазным напряжением 220 В через автоматические выключатели QF1, QF2, установленные в устройстве УЛ.

Цепи управления промежуточных реле, элементов индикации, выключателей и датчиков, ремонтного напряжения питаются постоянным током напряжением 24 В через выпрямитель на плате «ПТЗ» и трансформатор TV1, установленные в устройстве УЛ. В плате «ПТЗ» (устройство УЛ) предусмотрена электронная быстродействующая защита от коротких замыканий и перегрузок. Также с трансформатора TV1 снимается переменное напряжение 8 В для питания платы ПУ.

Также в устройстве УЛ предусмотрена защита:

- цепи 8 В от перегрузок и коротких замыканий предохранителем FU3;
- цепи звонка предохранителем FU4;
- цепи +24 В от перегрузок и коротких замыканий предохранителем FU2;
- цепи освещения кабины выключателем автоматическим QF4;

- цепи безопасности (~110 В) выключателем автоматическим QF5;
- цепи тормоза выключателем автоматическим QF8.

Плата управления «ПУ» (устройство УЛ) реализует все режимы работы лифта, обеспечивает необходимые защиты и определяет неисправности в работе электрооборудования лифта, выдавая коды ошибок на собственный индикатор.

Для управления тормозом главного привода предназначена плата управления тормозом «ПУТ».

Плата контроля трехфазной сети «ПКТС» (устройство УЛ) служит для отключения лифта при обрыве, неправильном чередовании фаз или недопустимом снижении напряжения в любой фазе питающей сети.

Плата температурной защиты «ПТЗ» (устройство УЛ) расположены: узел защиты от перегрева двигателя главного привода М1; узел «Охрана шахты», контролирующей одновременное открытие нескольких дверей шахты; формирователь напряжения +24 В.

Плата «ПК» может применяться вместо плат «ПКТС» и «ПТЗ».

Плата симисторных транзисторных ключей «ПСТК» (устройство УЛ) служит для включения пускателей (реле): линейного, главного привода, тормоза и привода дверей.

1.3.3 Работа устройств безопасности и блокировок

Нормальное состояние устройств безопасности контролируется размыкающими контактами выключателей:

- SE1 (дверей кабины);
- SE1-2 (дверей проходной кабины);
- SE2, SE2-2 (ловителей);
- SE3 (слабины подвесных канатов);
- SE4 (натяжного устройства каната ограничителя скорости);
- SE5, SE23 (переподъема, переспуска кабины);
- SE7 (выключатель фартука);
- SE9 (буферов кабины);
- SE10, SE11 (буферов противовеса);
- SE12 (люка на кабине);
- SE13 (дверей приямка);
- SE14 (лестницы приямка);
- SE15-1, SE15-2 (выключатель складного буфера противовеса);
- SE15-3(доп. концевой выключатель верхний);
- SE16-1, SE16-2 (выключатель складного буфера кабины);
- SE16-3 (дополнительный концевой выключатель нижний);
- SE17, SE18 (упоров кабины);
- SE19 (штурвала);
- SE20 (ограничителя скорости);
- SE21 (выключатель контроля двери доступа в приямок);
- SE24, SE25 (упоров в шахте для малого верхнего этажа);

- SE30, SE31 (выключатели перил);
- SC1 (кнопки «СТОП» устройства УЛ);
- SC2, SC2-1 (кнопки «СТОП» на крыше кабины);
- SC3, SC3-1 (кнопки «СТОП» в приямке).

Закрытое состояние дверей шахты контролируется контактами выключателей 1SM1...(В)SM1 и 1SM2...(В)SM2, а также 1SM1-2...(В)SM1-2 и 1SM2-2...(В)SM2-2 (для лифтов с проходной кабиной на соответствующих остановках), которые при закрытых дверях замкнуты.

Наличие устанавливаемых аппаратов безопасности предусматривается конкретным исполнением лифта.

Если в процессе движения лифта размыкается контакт одного из перечисленных устройств безопасности, отключается питание пускателей главного привода и накладывается тормоз.

Во время работы лифта осуществляются следующие виды контроля:

- перекоса фаз питающей сети или отсутствия одной из фаз (обрыв фаз);
- наличия несанкционированных перемычек в цепи выключателей дверей шахты и кабины;
- защита двигателя от перегрева.

Для защиты двигателя главного привода от перегрева используются встроенные в двигатель позисторы, изменяющие свое внутреннее сопротивление при изменении температуры обмоток двигателя. При достижении предельной температуры двигателя сопротивление «позистора-2» достигает 1700-2500 Ом. При этом на плате «ПТЗ» по измеренному сопротивлению с «позистора-2» вырабатывается сигнал «перегрев-2», поступающий на плату «ПУ», где высвечивается код ошибки «47». Если «перегрев-2» сработал во время движения лифта, то движение продолжается до точной остановки ближайшего этажа с последующим открытием дверей (при пропадании сигнала перегрева лифт возобновляет работу). Сигнал о перегреве вырабатывается и при обрыве «позистора-2» или его коротком замыкании.

1.3.4 Сигнализация и индикация

Схемой предусмотрена индикация местоположения кабины лифта, устанавливаемая на основном посадочном этаже, в кабине и в устройстве УЛ. Предусматривается возможность подключения индикаторов местоположения на каждом этаже.

В вызывных кнопочных аппаратах на этажных площадках и в poste приказов встроены светодиоды, сигнализирующие о регистрации вызовов или приказов.

В устройстве УЛ предусмотрена сигнализация о состоянии лифта и самого устройства УЛ.

На плате ПУ в устройстве УЛ имеются светодиодные индикаторы:

- готовность к работе в группе;
- выключатель контроля закрытия дверей кабины (ВКЗ);

- шунт в датчике точной остановки (ДТО);
- движение вверх / движение вниз;
- открытие дверей / закрытие дверей;
- выходной сигнал включения реле «АВАРИЯ» (К1);
- выходной сигнал включения реле диспетчеризации (К2);
- выходной сигнал включения реле освещения кабины (К3);
- выходной сигнал прибытия кабины на этаж и перегрузки кабины (110 %);
- выходной сигнал включения линейного пускателя;
- выходной сигнал включения электромагнитного тормоза;
- выходной сигнал включения пускателя главного привода;
- входной сигнал о готовности преобразователя частоты;
- входной сигнал пускателя ГП преобразователя частоты;
- входной сигнал тормоза преобразователя частоты;
- входной сигнал о перегреве двигателя главного привода;
- входной сигнал с «ПКТС»;
- входной сигнал дверей шахты с платы «ПТЗ» (1ДШ);
- входной сигнал пожарной опасности (ПО);
- входной сигнал дистанционного отключения лифта;
- входной сигнал с выключателей дверей кабины (ДК);
- входной промежуточный сигнал цепи блокировок (ПКРк);
- входной сигнал цепи блокировок (БЛ);
- входной сигнал дверей шахты (ДШ).

На плате «ПКТС» имеется светодиодный индикатор «Контроль фаз».

На плате «ПТЗ» имеются светодиодные индикаторы: «2ДШ», «1ДШ», «ДШ закрыты», «питание +24 В включено», «Перегрев1», «Перегрев2».

1.3.5 Диспетчеризация и система переговорной аварийной связи

Предусматривается двухсторонняя переговорная связь между диспетчером в диспетчерском пункте, кабиной (или крышей кабины) и устройством управления.

Диспетчерская связь обеспечивается следующими элементами:

- проводная связь между кабиной и устройством управления;
- розетки для подключения переносных трубок, устанавливаемые на крыше кабины и в устройстве управления (блоке питания);
- микрофон ВМ, устанавливаемый в кабине лифта и в устройстве абонентском лифтовом (переносной трубке);
- громкоговоритель динамический ВГ, устанавливаемый в кабине лифта и в устройстве абонентском лифтовом (переносной трубке);
- кнопка вызова, устанавливаемая в кабине лифта и в устройстве абонентском лифтовом (переносной трубке).

Подключение соответствующей группы «микрофон-громкоговоритель» (устройство управления или крыша кабины) выполняется установкой устройства абонентского лифтового (переносной трубки) в соответствующую розетку (в устройстве управления - в розетку XS1, на крыше кабины - в розетку

XS2), а связь с кабиной или с розетками устройства управления и крыши кабины выполняется контактами реле К4 (замыкающими или размыкающими соответственно), которое включается диспетчером от источника питания «+24 В» диспетчерского пункта.

Аппаратура, расположенная в диспетчерском пункте, в комплект оборудования лифта не входит.

Диспетчеру подаются сигналы о неисправном состоянии лифта через контакты реле К2 и К3. Предусмотрен вывод информации о состоянии лифта и кодах ошибок на диспетчерский пункт по последовательному каналу из платы ПУ устройства УЛ. Протокол обмена описан в документе Устройство управления серии УЛ. Руководство по эксплуатации.

2 ИСПОЛЬЗОВАНИЕ ПО НАЗНАЧЕНИЮ

2.1 Эксплуатационные ограничения

2.1.1 При эксплуатации следует также руководствоваться схемой электрической принципиальной ФАИД.484430.013 Э3 лифта, которая оформлена отдельным документом, документацией на устройство УЛ, инструкцией по настройке преобразователя частоты и другими, входящими в паспорт лифта, документами и инструкциями.

2.1.2 Перед вводом в эксплуатацию лифт должен подвергаться техническому освидетельствованию в соответствии с ТР ТС 011/2011, [1].

2.1.3 К монтажу, наладке и эксплуатации лифта допускается персонал, аттестованный на заводе-изготовителе или предприятии, имеющем на это соответствующее разрешение.

2.1.4 Гарантийному ремонту подлежат только те устройства, аппараты и оборудование, монтаж, наладка и обслуживание которых производится специально обученным и аттестованным персоналом.

2.1.5 Выбирать сечение проводов и осуществлять их прокладку и подключение следует в соответствии со схемой электрической соединений ФАИД.484430.013 Э4, ФАИД.484430.046 Э4.

2.2 Подготовка к эксплуатации

2.2.1 Включение лифта в режим «НОРМАЛЬНАЯ РАБОТА»

После окончания монтажа лифта, перед включением лифта в режим «НОРМАЛЬНАЯ РАБОТА» необходимо перевести лифт в режим «МП2» и в этом режиме запрограммировать параметры лифта.

Перед включением лифта в режим «НОРМАЛЬНАЯ РАБОТА» необходимо проверить исправность всех блокировочных цепей. Если все блокировочные цепи собраны и на индикаторе на плате «ПУ» не высвечивается никаких кодов ошибок, то можно включать лифт режим «НОРМАЛЬНАЯ РАБОТА».

2.2.2 Меры безопасности

Перед проведением на лифте работ по осмотру и проверке технического состояния лифта необходимо принять меры, исключающие ошибочный или внезапный пуск лифта или его механизмов, для чего необходимо:

- отключить силовой автоматический выключатель в устройстве УЛ, затем отключить вводное устройство (либо выключатель нагрузки);
- отключить питание источника бесперебойного питания при его наличии;
- на рукоятке вводного устройства должен быть вывешен плакат «Не включать, работают люди!» и установлена блокировка включения.

ЗАПРЕЩАЕТСЯ при эксплуатации:

- выводить из действия предохранительные и блокировочные устройства путем шунтирования этих контактов, кроме случаев, предусмотренных в ТР ТС 011/2011, [1];

- производить пуск лифта путем ручного воздействия на аппараты, подающие напряжение в обмотку двигателя;

- подключать к цепям управления лифтом электроинструмент, лампы освещения или другие электрические приборы, не относящиеся к электрооборудованию лифта, за исключением измерительных приборов;

- производить техническое обслуживание и ремонт аппаратов под напряжением.

2.2.3 Правила и порядок осмотра

При пуско-наладке выполняется полный объем работ, предусмотренных в ТР ТС 011/2011, [1], настоящим руководством по эксплуатации лифта и руководством по эксплуатации устройства УЛ.

При эксплуатации и техническом обслуживании объем проверок определяется вышеуказанными правилами и соответствующими разделами руководства по эксплуатации лифта и руководством по эксплуатации устройства УЛ.

Подготовка лифта к работе имеет целью проверить техническое состояние лифта, убедиться в исправности и возможности использования лифта по прямому назначению.

Подготовка лифта к работе должна выполняться обученным для работы с микропроцессорными системами управления электромехаником из числа обслуживающего персонала лифта.

2.2.4 Проверка готовности

При подготовке лифта к работе необходимо:

- произвести внешний осмотр электроаппаратов и электрических проводных связей;

- проверить взаимодействие электроаппаратов с механизмами;

- проверить исправность блокировочных устройств при срабатывании воздействующих механизмов;

- проверить правильность подключения двигателей, вентиляторов, освещения;

- осмотреть устройство УЛ, визуально убедиться в исправном состоянии аппаратов - не должно быть трещин, сколов, и т.п., обрывов проводов, незатянутых контактных соединений, коррозии;

- проверить правильность выполнения электрического монтажа и подключения электрических связей на соответствие схеме электрической соединений, обратить внимание на полярность подключения аппаратов имеющих одностороннюю проводимость, также на особенность подключения аппаратов в матричную схему. Проверить отсутствие связей низковольтных

цепей с цепями более высокого напряжения;

- проверить сопротивление изоляции лифта мегомметром на напряжение 500 В в цепях до 30 В и мегомметром на напряжение 1000 В в цепях выше 30 В. Сопротивление изоляции тормозного электромагнита и трансформаторов должно быть не менее 0,5 МОм, двигателя лебедки - не менее 1 МОм, двигателя привода дверей - не менее 2 МОм. Если сопротивление изоляции оказалось меньше указанных выше значений, данное электрооборудование необходимо подвергнуть сушке с последующим повторным замером сопротивления изоляции. Сопротивление изоляции двигателей, тормозного электромагнита, трансформаторов следует проверять также в случаях, когда между окончанием монтажа и сдачей лифта в эксплуатацию прошло более трех месяцев. Результаты замеров оформляются протоколом.

Следует проверить сопротивление заземления электрооборудования. Сопротивление магистрали заземления лифта должно быть не более 4 Ом. Результаты замеров оформляются протоколом.

Необходимо выполнить требования инструкции по эксплуатации на устройство УЛ.

2.2.5 Проверка работоспособности лифта

Проверить работу лифта согласно приложению Г настоящего руководства по эксплуатации на соответствие требованиям ТР ТС 011/2011, [1] и настоящего руководства по эксплуатации.

3 МОНТАЖ, ПУСК, РЕГУЛИРОВАНИЕ, ОБКАТКА И ТЕХНИЧЕСКОЕ ОБСЛУЖИВАНИЕ

3.1 Рекомендации по монтажу и эксплуатации электрооборудования лифта

При монтаже электрооборудования лифта следует пользоваться схемой электрической соединений, настоящим руководством по эксплуатации и схемой электрической принципиальной, а также эксплуатационной документацией преобразователей частоты главного привода и привода дверей.

Кроме вышеперечисленных документов следует также использовать руководство по эксплуатации устройства УЛ.

По завершении монтажа лифта необходимо произвести настройку преобразователя частоты главного привода и проверку работы преобразователя частоты привода дверей. Таблицы параметров настройки приведены в эксплуатационной документации, поставляемой с преобразователями частоты.

В лифтах с режимом эвакуации необходимо активировать этот режим в устройстве УЛ (удалить перемычку ХР2 на плате «ПУ»). Для реализации режима эвакуации лифт должен быть оснащен взвешивающим устройством с сигналом «50 % загрузки».

Особенность проверки электрических аппаратов управления и индикации определяется их матричным включением и наличием разделительных диодов. При проверке обычными измерительными приборами конкретных цепей необходимо учитывать полярность подключения аппаратов, также целесообразно поочередно отключать общие цепи матрицы. Несмотря на то, что устройство УЛ имеет самодиагностику состояния оборудования, при определении конкретного места повреждения следует выполнять проверки последовательным исключением отдельных цепей или пользоваться специальным тестовым прибором - тестером матрицы.

3.2 Техническое обслуживание

Техническое обслуживание электрооборудования лифта заключается в регулярном (не реже 1 раза в 3 месяца) контроле надежности крепления проводов в контактных зажимах устройства УЛ и кабины, винтов и гаек крепления аппаратов и плат. При необходимости винты зажимов необходимо подтянуть.

Контроль работоспособности лифта производить не реже 1 раза в полгода, в соответствии с приложением Г.

ВНИМАНИЕ!

ПРИ ИСПОЛЬЗОВАНИИ ИБП НЕОБХОДИМО ПРОВОДИТЬ ЕГО РЕГУЛЯРНОЕ ТЕХНИЧЕСКОЕ ОБСЛУЖИВАНИЕ СОГЛАСНО РУКОВОДСТВУ ПО ЭКСПЛУАТАЦИИ ДАННОГО ИБП

4 ВОЗМОЖНЫЕ НЕИСПРАВНОСТИ И МЕТОДЫ ИХ УСТРАНЕНИЯ

Для обеспечения поиска неисправности в цепях напряжением ~110 В в устройстве УЛ предусмотрены выводы соответствующих цепей на клеммы.

Перечень возможных кодов неисправностей, которые высвечиваются на индикаторе на плате «ПУ» устройства УЛ приведен в приложении Д. Расшифровка кодов ошибок имеется на двери устройства УЛ.

В устройстве УЛ имеются следующие сервисные функции:

-F1 - просмотр памяти кодов ошибок в энергозависимой памяти (см. приложение Д);

-F2 - просмотр кодов неисправных (залипших) кнопок приказов, вызовов;

-F3 - задание вызова вниз;

-F4 - задание вызова вверх;

-F5 - просмотр порядкового номера записи микросхемы;

-F6 - просмотр закороченного индикационного столбца (Ustb1 – Ustb14, Ustb'1 – Ustb'8);

-F7 - программирование системы (см. приложение В);

-F8 - просмотр кодов ошибок в энергонезависимой памяти (см. приложение Д).

В процессе работы устройство УЛ постоянно контролирует состояние лифта. При возникновении неисправности код ошибки высвечивается на индикаторе и записывается в память. После устранения неисправности код ошибки сохраняется в памяти до выключения питания. Система хранит 40 последних кодов ошибок, их просмотр обеспечивает функция F1. Последние 10 ошибок сохраняются в энергонезависимой памяти после выключения питания, их просмотр обеспечивает функция F8.

Для выбора сервисной функции нажать кнопку «ТО» в устройстве УЛ и удерживать ее до появления на индикаторе платы знака F1. (При повторном нажатии высвечивается F2 и т.д. до выхода в рабочий режим). По истечении трех минут выход в рабочий режим из сервисных функций происходит автоматически. Использование сервисных функций не исключает функционирование лифта в заданном режиме.

Для просмотра кодов ошибок войти в функцию F1 или F8 (см. приложение Д).

При нажатии и удержании кнопки «ВВЕРХ» в устройстве УЛ на индикаторе будут поочередно высвечиваться коды ошибок, начиная с ошибки, которая возникла последней и далее к более ранним по мере их возникновения. При отсутствии ошибок высвечивается знак «--». При отпускании кнопки «ВВЕРХ» до окончания просмотра и при повторном нажатии кнопки просмотр производится сначала. После показа всех ошибок индикатор гаснет.

В процессе работы устройство УЛ постоянно контролирует исправное состояние кнопок приказов и вызовов. Если кнопка вызова или приказа неисправна (постоянно нажата), то система исключает данную кнопку из работы, при этом контроль исправности данной кнопки продолжается. Если

данная кнопка восстановит свою работоспособность, устройство возвращает данную кнопку в работу.

Для просмотра номеров неисправных кнопок вызвать функцию F2 и нажать кнопку «ВВЕРХ» в устройстве УЛ. Если имеются неисправные кнопки, то высветятся коды данных кнопок:

- 01 – 30 - неисправна одна из кнопок вызова вверх с 1 по 30 остановки;
- 31 – 60 - неисправна кнопка вызова вниз 1 по 30 остановки;
- 61 – 90 - неисправна кнопка приказа 1 по 30 остановки.

При отсутствии неисправных кнопок высветится знак «--».

F6 - просмотр наличия закороченного индикационного столбца.

Для просмотра закороченных на «-L» индикационных столбцов вызвать функцию F6, нажать и удерживать кнопку «Вверх» в устройстве УЛ. При наличии закороченного столбца показывается номер неисправного индикационного столбца:

- 11 – 16 - неисправен Ustb1 – Ustb6 соответственно;
- 21 – 28 - неисправен Ustb7 – Ustb14 соответственно;
- 31 – 38 - неисправен Ustb'1 – Ustb'8 соответственно.

При отсутствии неисправных индикационных столбцов высветится знак «--».

Функции F3, F4 и F5 используются при пуско-наладке и описаны в руководстве по эксплуатации устройства УЛ.

5 ТРАНСПОРТИРОВАНИЕ, ХРАНЕНИЕ, УТИЛИЗАЦИЯ

Условия транспортирования лифта:

- в части воздействия механических факторов - по группе С (ГОСТ 23216-78);

- в части воздействия климатических факторов:

- по группе 8 (ОЖЗ) (ГОСТ 15150-69) - для УХЛ4;

- по группе 9 (ОЖ1) (ГОСТ 15150-69) - для О4.

Допускается транспортирование любым видом закрытого транспорта.

Условия хранения в части воздействия климатических факторов - по группе 2 (С) ГОСТ 15150-69 на срок хранения 2 года.

В панели управления в кабине лифта для обеспечения аварийного освещения кабины установлена аккумуляторная батарея. В процессе хранения аккумуляторной батареи необходимо производить дополнительную подзарядку.

Первая подзарядка производится через 1 месяц хранения после выпуска лифта, последующие подзарядки – через каждые 3 месяца хранения. Характеристики подзарядки зависят от типа применяемой аккумуляторной батареи.

Утилизация производится в соответствии с указаниями в паспорте лифта.

ПРИЛОЖЕНИЕ А

(обязательное)

Структурная схема подключения внешних устройств

А.1 Матрица М0

Структурная схема подключения внешних устройств матрицы М0 приведена в таблице А.1, таблице А.2, таблице А.3 и таблице А.4.

Таблица А.1

-	601 stb1	602 stb2	603 stb3	604 stb4	605 stb5	606 stb6	607 stb7	608 stb8
501 str1	П1	П9	П17	П25	ДТО'	ВКО	[S1:1]	Кн. Р ↑
502 str2	П2	П10	П18	П26	> <	ВКЗ	[S1:2]	Кн. Р ↓
503 str3	П3	П11	П19	П27	ДЗ1 / ВКО2*Б	ДЗ / ВКЗ2*Б	[S1:3]	НУ
504 str4	П4	П12	П20	П28	SF2 ППП	ПО2	М- Кн ↑	НВ
505 str5	П5	П13	П21	П29	Реверс< >	90%	50%	КБРп
506 str6	П6	П14	П22	П30	Отмена	110%	М-КнТО	ДПЭ
507 str7	П7	П15	П23	ВКО2/ КПВ15*Б	Фото1	КБРк	Фото2	Реж. Пр
508 str8	П8	П16	П24	ВКЗ2/ КПВ16*Б	ДТО	ДВЭ	М- Кн ↓	ДНЭ

Таблица А.2

-	651 Ustb1	652 Ustb2	653 Ustb3	654 Ustb4	655 Ustb5	656 Ustb6
501 str1	И П1	И П9	И П17	И П25	А'	А
502 str2	И П2	И П10	И П18	И П26	В'	В
503 str3	И П3	И П11	И П19	И П27	С'	С
504 str4	И П4	И П12	И П20	И П28	Д'	Д
505 str5	И П5	И П13	И П21	И П29	Е'	Е
506 str6	И П6	И П14	И П22	И П30	Ф'	Ф
507 str7	И П7	И П15	И П23	-	Г'	Г
508 str8	И П8	И П16	И П24	110%	↑	↓

Таблица А.3

-	657 Ustb7	658 Ustb8	659 Ustb9	660 Ustb10	661 Ustb11	662 Ustb12	663 Ustb13	664 Ustb14
501 str1	↑	↑	↑	↑		↓	↓	↓
502 str2	↑	↑	↑	↑	↓	↓	↓	↓
503 str3	↑	↑	↑	↑	↓	↓	↓	↓
504 str4	↑	↑	↑	↑	↓	↓	↓	↓
505 str5	↑	↑	↑	↑	↓	↓	↓	↓
506 str6	↑	↑	↑		↓	↓	↓	↓
507 str7	↑	↑	↑		↓	↓	↓	-
508 str8	↑	↑	↑		↓	↓	↓	-

Таблица А.4

ТОЛЬКО ДЛЯ БОЛЬНИЧНЫХ ЛИФТОВ:					
-	603 stb3	604 stb4	653 Ustb3	654 Ustb4	Показаны только измененные участки матрицы М0 для подключения ключа приоритетного вызова, в остальном матрица М0 та же
501 str1	КПВ1	КПВ9	И КПВ1	И КПВ9	
502 str2	КПВ2	КПВ10	И КПВ2	И КПВ10	
503 str3	КПВ3	КПВ11	И КПВ3	И КПВ11	
504 str4	КПВ4	КПВ12	И КПВ4	И КПВ12	
505 str5	КПВ5	КПВ13	И КПВ5	И КПВ13	
506 str6	КПВ6	КПВ14	И КПВ6	И КПВ14	
507 str7	КПВ7	ВКО'	И КПВ7	И КПВ15	
508 str8	КПВ8	ВКЗ'	И КПВ8	И КПВ16	

А.2 Матрица М1

Структурная схема подключения внешних устройств матрицы М1 приведена в таблице А.5 и таблице А.6.

Таблица А.5

-	801 stb'1	802 stb'2	803 stb'3	804 stb'4	805 stb'5	806 stb'6	807 stb'7	808 stb'8
701 str'1		КВ9↑	КВ17↑	КВ25↑	КВ1	КВ9↓	КВ17↓	КВ25↓
702 str'2	КВ2↑	КВ10↑	КВ18↑	КВ26↑	КВ2↓	КВ10↓	КВ18↓	КВ26↓
703 str'3	КВ3↑	КВ11↑	КВ19↑	КВ27↑	КВ3↓	КВ11↓	КВ19↓	КВ27↓
704 str'4	КВ4↑	КВ12↑	КВ20↑	КВ28↑	КВ4↓	КВ12↓	КВ20↓	КВ28↓
705 str'5	КВ5↑	КВ13↑	КВ21↑	КВ29↑	КВ5↓	КВ13↓	КВ21↓	КВ29↓
706 str'6	КВ6↑	КВ14↑	КВ22↑	-	КВ6↓	КВ14↓	КВ22↓	КВ30
707 str'7	КВ7↑	КВ15↑	КВ23↑	-	КВ7↓	КВ15↓	КВ23↓	-
708 str'8	КВ8↑	КВ16↑	КВ24↑	-	КВ8↓	КВ16↓	КВ24↓	-

Таблица А.6

-	851 Ustb'1	852 Ustb'2	853 Ustb'3	854 Ustb'4	855 Ustb'5	856 Ustb'6	857 Ustb'7	858 Ustb'8
701 str'1	-	И В9↑	И В17↑	И В25↑	И В1	И В9↓	И В17↓	И В25↓
702 str'2	И В2↑	И В10↑	И В18↑	И В26↑	И В2↓	И В10↓	И В18↓	И В26↓
703 str'3	И В3↑	И В11↑	И В19↑	И В27↑	И В3↓	И В11↓	И В19↓	И В27↓
704 str'4	И В4↑	И В12↑	И В20↑	И В28↑	И В4↓	И В12↓	И В20↓	И В28↓
705 str'5	И В5↑	И В13↑	И В21↑	И В29↑	И В5↓	И В13↓	И В21↓	И В29↓
706 str'6	И В6↑	И В14↑	И В22↑	-	И В6↓	И В14↓	И В22↓	И В30
707 str'7	И В7↑	И В15↑	И В23↑	-	И В7↓	И В15↓	И В23↓	-
708 str'8	И В8↑	И В16↑	И В24↑	-	И В8↓	И В16↓	И В24↓	-

ВНИМАНИЕ!

НЕОБХОДИМО УЧИТЫВАТЬ СЛЕДУЮЩИЕ ОСОБЕННОСТИ:

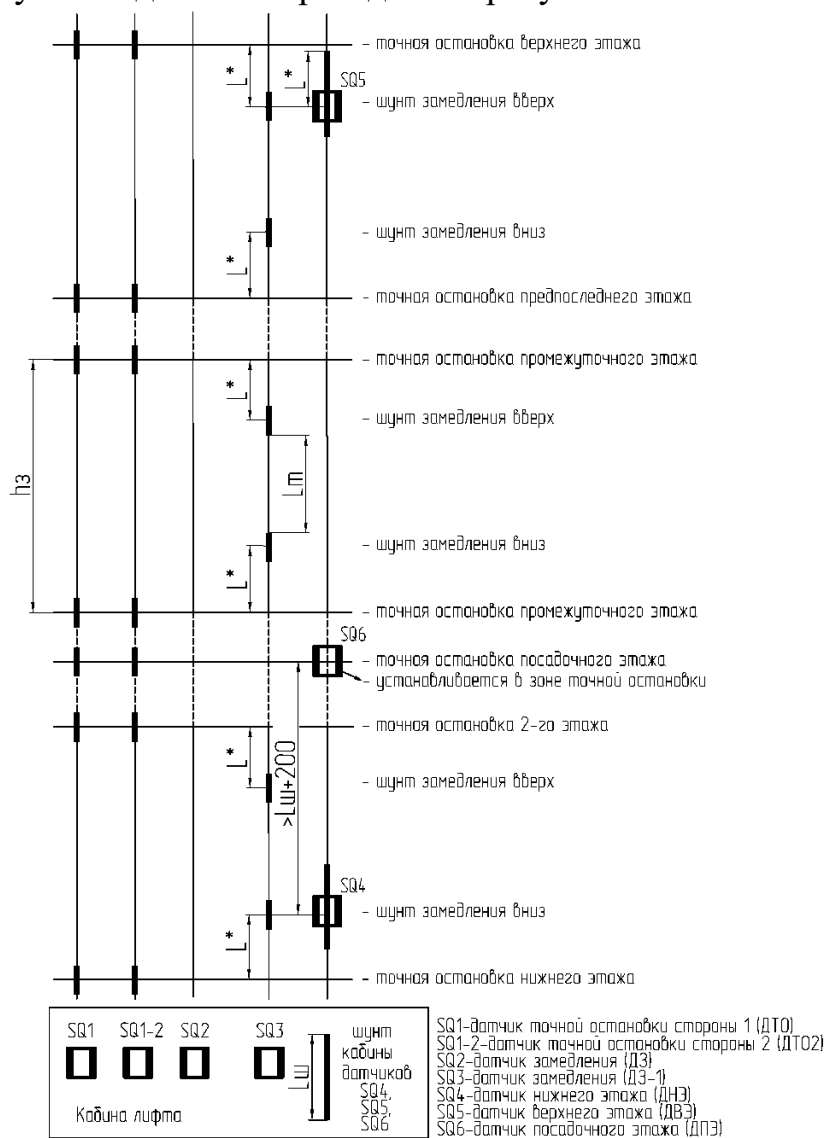
- при отсутствии датчика замедления «ДЗ» установить диод 503(VD-) – 606(VD+) в узлах матрицы M0 (для способа замедления по шунтам);
- при отсутствии датчика замедления ДЗ-1 установить диод 503(VD-) – 605(VD+) в узлах матрицы M0 (для способа замедления по шунтам);
- при использовании блоков программных для проходной кабины в лифтах с непроходной кабиной автоматическими дверями узлах матрицы M0 установить:
 - а) диод 501(VD-) – 605(VD+) (если нет датчика точной остановки ДТО');
 - б) диод 507(VD-) – 604(VD+) (если нет выключателя контроля открытия «ВКО»');
- число одновременно регистрируемых приказов в лифтах для жилых зданий:4
- для запрета программирования параметров в УЛ необходимо удалить переключку XP1 на плате «ПУ»;
- для активизации функции эвакуации при соответствующем исполнении устройства УЛ необходимо удалить переключку XP2 на плате «ПУ»;
- в зависимости от типа устройства контроля скорости (датчик PNP или NPN) необходимо проверить (при наличии) состояние переключки XP3 («УКС1» – датчик PNP-типа, переключка должна быть удалена);
- при некорректной работе системы замедления в лифтах с большим расстоянием между этажами, возможно уменьшить число импульсов, изменяя в плате «ПУ» положение переключки X17 (делителя импульсов): положение 30-31 (по умолчанию, делитель на 1), 30-32 (делитель на 2), 30-33 (делитель на 4).

ПРИЛОЖЕНИЕ Б

(обязательное)

Схема расположения шунтов и датчиков

Б.1 Для лифтов с регулируемым главным приводом, со скоростью движения $v=0,63 - 1,0$ м/с (при высоте этажа $h_э > 4100$ мм), $v=1,6$ м/с (при высоте этажа $h_э > 5100$ мм) схема расположения шунтов и датчиков приведена на рисунке Б.1



$h_э$ – расстояние между датчиками точной остановки:

$(h_э > L^* + 300)$, мм;

L^* – длина пути замедления: $L^* < (h_э - L_m - L_d - L_з) / 2$, мм;

$L_ш$ – длина шунта на кабине: $(L_ш > L^* + 100)$, мм;

$L_з$ – длина шунтов замедления: $L_з = 170 - 200$, мм;

L_d – длина шунтов раздвижных точной остановки:

$L_d = 120 - 190$, мм;

L_m – минимальное расстояние между шунтами (просвет): $L_m > 150$, мм.

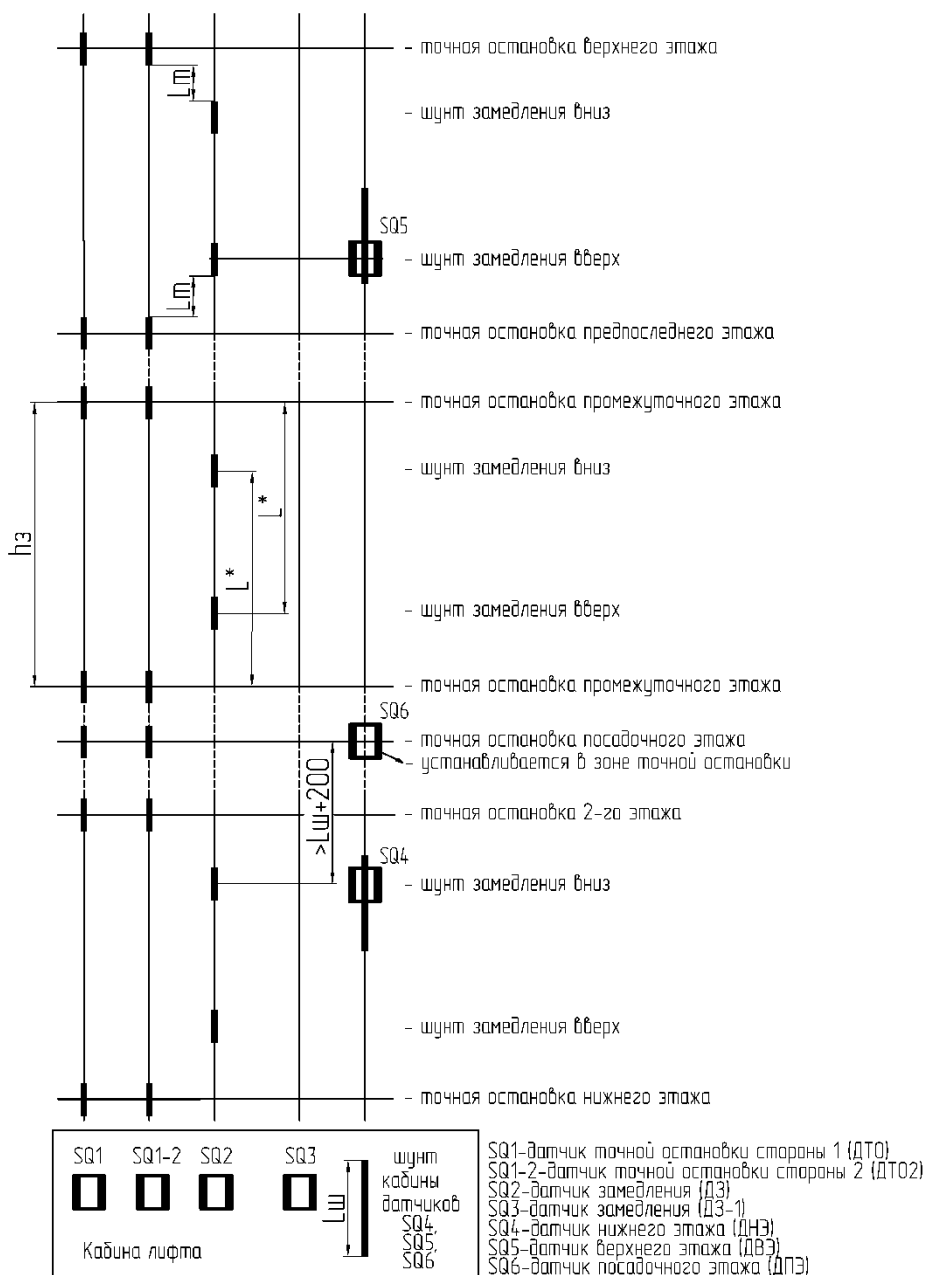
Примечание – Если посадочная остановка не крайняя, установить датчик SQ6. Длина пути замедления должна быть одинаковой на всех этажах.

Аварийное замедление к крайним этажам выполняется по датчикам SQ4, SQ5 и должно начинаться одновременно с началом замедления по датчику замедления.

При замедлении счетным способом датчики замедления SQ2, SQ3 и шунты к ним не используются.

Рисунок Б.1 - Расположение шунтов

Б.2 Для лифтов с регулируемым главным приводом, со скоростью движения $v=1,0$ м/с (при высоте этажа $hэ < 3750$ мм) схема расположения шунтов и датчиков приведена на рисунке Б.2.



$hэ$ – расстояние между датчиками точной остановки:

$(hэ > L^*+300)$, мм;

L^* – длина пути замедления: $L^* < (hэ-Lт-Lд-Lз)/2$, мм;

$Lш$ – длина шунта на кабине: $(Lш > L^*+100)$, мм;

$Lз$ – длина шунтов замедления: $Lз=170-200$, мм;

$Lд$ – длина шунтов раздвижных точной остановки:

$Lд=120-190$, мм;

$Lт$ – минимальное расстояние между шунтами (просвет): $Lт > 150$, мм.

Примечание – Если посадочная остановка не крайняя, установить датчик SQ6. Длина пути замедления должна быть одинаковой на всех этажах.

Аварийное замедление к крайним этажам выполняется по датчикам SQ4, SQ5 и должно начинаться одновременно с началом замедления по датчику замедления.

При замедлении счетным способом датчики замедления SQ2, SQ3 и шунты к ним не используются.

Рисунок Б.2 - Расположение шунтов

ПРИЛОЖЕНИЕ В
(обязательное)
Программирование системы

В.1 Описание параметров

В.1.1 При изготовлении плат «ПУ» на заводе-изготовителе, устанавливается переключатель ХР1, разрешающая программирование всех параметров системы управления. При отсутствии данной переключки разрешается изменение значений только в параметре А8 и в параметре А9.

Во избежание несанкционированного изменения параметров, желательно, по окончании наладки лифта удалить переключатель ХР1.

Для программирования устройства УЛ необходимо установить режим «МП2» и вызвать функцию F7. Для вызова функции F7, следует вызвать функцию F1 и далее, кратковременно нажимать кнопку «ГО», до появления на индикаторе «ПУ» символа «F7».

При кратковременном нажатии кнопки «ВВЕРХ» или «ВНИЗ» на индикаторе платы «ПУ» будут последовательно перебираться символы программируемых параметров, начиная сверху, или наоборот. После каждого наименования программируемого параметра выводится его цифровое значение.

Для изменения значения какого-либо параметра нужно, в момент ее показа кратковременно нажать кнопку «ВНИЗ». На индикаторе станут отображаться цифровые значения доступные для присвоения данному параметру. Чтобы присвоить новое или оставить прежнее значение, необходимо нажать на кнопку «ГО», в момент отображения необходимого значения. Далее на индикаторе продолжится перебор параметров, начиная с выбранного параметра, с его новым значением.

Для ускоренного выхода из режима программирования достаточно вывести лифт из режима «МП2».

В.1.2 Последовательность параметров программирования:

A1 – демонстрационный параметр, показывающий общее количество остановок.

При нажатии кнопки «ВНИЗ» во время демонстрации значения показывается последовательность выбранных символов индикации (см. параметр А2).

Заводское значение общего количества остановок – 16 или 30.

Заводское значение символов индикации остановок – 1, 2, 3...30.

A2 – задание символов индикации остановок.

После нажатия кнопки «ВНИЗ», выполняется перебор возможных символов индикации: П2, П1, П, -4, -3, -2, -1, 0, 1, 2,30.

Для присвоения этажам соответствующих символов индикации необходимо, в момент отображения того или иного значения, кратковременно нажимать кнопку «ТО», фиксируя привязку данного символа индикации к порядковому номеру остановки. Значение заданное последним, является символом индикации верхней остановки.

ВНИМАНИЕ! В случае нажатия кнопки «ТО» в момент перебора индикации, старая информация стирается. Поэтому, в цикле выбора возможных значений, необходимо запрограммировать последовательность символов индикации для всех этажей. При программировании последовательности индикации, в случае ускоренного выхода из режима программирования, возможна неправильная запись индикации.

Если ни разу не нажимать кнопку «ТО», то сохранится старый порядок индикации.

После появления цифры 30 индикатор гаснет, происходит запись новых значений в память, после чего вновь показывается параметр А1 со значением нового общего количества остановок.

Пример - Необходимо запрограммировать лифт на 6 остановок со следующей последовательностью индикации: 0, 1, 3, 4, 7, 9.

В момент показа значения А2 – 00, кратковременно нажать кнопку «ВНИЗ». Происходит показ символов индикации: П2; П1; П; -4; -3; -2; -1; 0 (кратковременно нажать кнопку «ТО»), 1 (кратковременно нажать кнопку «ТО»), 2, 3 (кратковременно нажать кнопку «ТО»), 4 (кратковременно нажать кнопку «ТО»), 5, 6, 7 (кратковременно нажать кнопку «ТО»), 8, 9 (кратковременно нажать кнопку «ТО»), 10, 11 (далее кнопку «ТО» не нажимать).

После записи на индикаторе высвечивается параметр А1 и общее количество остановок - цифра 6. Если в момент ее показа кратковременно нажать кнопку «ВНИЗ», то на индикаторе будут последовательно появляться выбранные символы индикации, то есть цифры 0→1→3→4→7→9.

А3 - установка номера основной посадочной остановки.

Возможные значения – 1, 2, 3, 4, 5, 6, 7 и 8, начиная с нижней остановки.

Заводское значение – 1.

Значение изменяется, только при наличии датчика «ДПЭ».

А4 - номер лифта в группе.

Возможные значения – 1, 2, 3, 4, 5, 6.

Заводское значение – 1.

Значение изменяется только на зависимых лифтах группового управления. Номера лифтов, работающих в группе не должны совпадать.

A5 - контрольное время движения между этажами в секундах.

Возможные значения – 10, 20, 40, 80.

Заводское значение – 20.

A6 – контакт пожарной опасности.

Возможные значения:

0 – нормально зарытый (НЗ);

1 – нормально открытый (НО).

Заводское значение – 1.

A7 - контрольное время открытия (закрытия) дверей в секундах.

Возможные значения – 6; 8; 10; 12; 14.

Заводское значение – 8.

A8 - время выдержки с открытой дверью без пассажира в секундах (для режима «НОРМАЛЬНАЯ РАБОТА»).

Возможные значения – 4; 6; 8; 10; 12.

Заводское значение – 8.

A9 - время выдержки с открытой дверью с пассажиром при наличии приказа в секундах.

Возможные значения – 2; 4; 6; 8.

Заводское значение – 4.

b1 - время опускания кабины в зону обслуживания с этажной площадки в секундах.

Возможные значения – 6, 8, 10, 12, 14, 16.

Заводское значение – 6.

П2 – сигнал пожарной опасности для альтернативного этажа эвакуации, значение параметра соответствует номеру альтернативного этажа. При поступлении сигнала в точку матрицы 606-504 лифт переходит в режим «ПОЖАРНАЯ ОПАСНОСТЬ» и движется на назначенный этаж.

Возможные значения:

0 – функция отключена;

1 - 8 – номер альтернативного этажа эвакуации.

Заводское значение – 0.

b3 - наличие датчика загрузки «90 %».

Возможные значения:

0 - датчик отсутствует;

1 - датчик установлен.

Заводское значение – 1.

b4 – спящий режим Отключение линейного пускателя через 5 минут в режиме «НОРМАЛЬНАЯ РАБОТА» при отсутствии приказов и вызовов.

Возможные значения:

0 – включен;

1 – выключен.

Заводское значение – 1.

b5 – способ подключения цепи обратной связи пускателей главного привода к плате ПУ.

Возможные значения:

0 – линейный, через источник напряжения ~110 В;

1 – матричный.

Заводское значение – 0.

b6 –отключение кнопок вызовов и приказов.

Значением данного параметра является общее количество отключенных вызовов и приказов.

При нажатии кнопки «ВНИЗ», во время показа значения, выполняется перебор возможных номеров вызовов и приказов:

2, 3,.....30 - вызовы вниз;

31 – вызов нижнего этажа;

32,.....59 - вызовы вверх (для административных зданий);

61, 62...90 - приказы.

При нажатии кнопки «ГО» отключается текущий вызов или приказ. Если вызов или приказ был ранее отключен, то он из списка возможных номеров выпадает.

Заводское значение - 0.

b7 – подключение отключенных ранее вызовов и приказов.

При нажатии кнопки «ВНИЗ» выполняется перебор номеров отключенных вызовов и приказов.

При нажатии кнопки «ГО», соответствующий вызов или приказ возвращается в работу.

Значением является количество отключенных вызовов и приказов.

Заводское значение - 0.

b8 – способ подключения табло индикации местоположения кабины к устройству УЛ.

Возможные значения:

0 – матричная схема подключения;

1 – однопроводная схема подключения;

2 – однопроводная схема подключения для табло ОАО «Зенит»;

3 – однопроводная схема подключения для табло ОАО «Зенит» с дополнительными битами для специального режима и пожарной опасности.

Заводское значение - 0.

b9 – исполнение герконового датчика точной остановки (ДТО).

Возможные значения:

0 – датчик с нормально открытым контактом (в зоне точной остановки контакт разомкнут);

1 – датчик с нормально закрытым контактом (в зоне точной остановки контакт замкнут).

Заводское значение – 0.

C1 – принцип работы узла замедления.

Возможные значения:

0 – замедление к требуемой остановке производится по шунтам и датчикам замедления (ДЗ, ДЗ-1);

1 – замедление к требуемой остановке производится счетным способом.

Заводское значение – 0.

C2 – путь замедления.

Значение - путь замедления, выраженный числом импульсов.

При нажатии кнопки «ВНИЗ» показывается последовательность чисел (-4, -3, -2, -1, 0, 1, 2, 3, 4), каждое из которых можно сложить с текущим значением. Выбор корректировочного числа производится нажатием кнопки «ТО». На индикаторе высвечивается новое значение.

C3 – сброс значений калибровки.

Возможные значения:

0 - выход без сброса калибровки;

1 - сброс калибровки.

C4 – (0, 1, 2, 3, 4...) корректировочное число импульсов при поэтажном разьезде (только для лифтов с регулируемым главным приводом).

Заводское значение – 0.

C5 – возврат к заводским значениям программируемых параметров.

Возможные значения:

0 – выход без изменения параметров;

1 – возврат к заводским параметрам.

В.2 Организация работы системы без шунтов замедления

В.2.1 Устройство УЛ позволяет организовать замедление кабины к требуемой остановке как по шунтам в шахте и датчикам замедления (ДЗ, ДЗ-1) на кабине, так и без них (программируемый параметр C1).

Для работы лифта без датчиков (ДЗ, ДЗ-1) и шунтов замедления используется импульсный сигнал от энкодера ограничителя скорости или платы энкодера преобразователя частоты. Системой управления производится подсчет импульсов и на основании прежде занесенной информации (выполнен калибровочный рейс) анализируются данные и автоматически определяется путь замедления.

В.2.2 Перед проведением калибровочного рейса необходимо запрограммировать систему на работу счетным способом, установив значение параметра программирования С1 равным «1». Датчики нижнего (ДНЭ) и верхнего (ДВЭ) этажей должны быть установлены на необходимом расстоянии, с учетом номинальной скорости лифта, от шунта точной остановки нижнего и верхнего этажа соответственно. Поочередно произвести пробные пуски лифта в режиме «МП1» к нижней и верхней остановке и убедиться, что установленный путь замедления обеспечивает подъезд к точной остановке на установившейся малой скорости.

Калибровочным рейсом считается пуск кабины с нижней остановки до верхней в режиме «МП1», в результате которого автоматически заносится значение параметра С2. При проведении калибровочного рейса кабина должна автоматически остановиться в зоне точной остановки верхнего этажа. Только в этом случае, и при отсутствии неисправностей, произойдет запись калибровочных параметров. Калибровочный рейс на лифтах с регулируемым главным приводом допускается производить на скорости ниже номинального значения.

При калибровочном рейсе происходит автоматическая запись номера верхнего этажа. Если индикация этажей соответствует порядковому номеру остановки, то программировать (F7—A2) символы индикации не надо. Если индикация не соответствует порядковому номеру остановки, перед калибровочным рейсом необходимо запрограммировать последовательность индикации, т.к. при программировании индикации А2 производится сброс калибровки.

Значение параметра С2 заносится автоматически по результату калибровочного рейса. Значение С2 указывает на количество импульсов, сосчитанных при прохождении кабиной расстояния от «ДТО» до выхода шунта из датчика «ДНЭ».

Только после правильно выполненного калибровочного рейса, лифт можно установить в режим «НОРМАЛЬНАЯ РАБОТА» или «ПОГРУЗКА». Для увеличения (уменьшения) пути замедления существует возможность корректировать значение параметра С2.

Для лифтов с регулируемым приводом имеется возможность увеличить путь замедления для разъездов к следующей остановке, для этого надо увеличить значение параметра С4.

Для контроля корректной работы счетного узла следует произвести калибровочный рейс несколько раз и сравнить полученные значения параметра С2. Для сброса калибровки нужно установить значение параметра

программирования СЗ равным «1», после чего необходимо повторить калибровочный рейс.

При перемещении кабины в режиме «МП1» светодиод в плате «ПУ», отображающий работу лифта в группе, отображает точку начала замедления.

В.3 Применяемость программного обеспечения

В.3.1 Микросхема с установленным программным обеспечением (ПО) имеет надпись с обозначением установленной версии, порядкового номера и даты записи программного обеспечения:

ФАИД.00452 — для пассажирских лифтов с проходной кабиной с регулируемым главным приводом и функцией автоматической эвакуации в жилых зданиях;

ФАИД.00453 — для пассажирских лифтов с непроходной кабиной с регулируемым главным приводом и функцией автоматической эвакуации работающих в группе, один из лифтов имеет остановку ниже основного посадочного этажа в жилых зданиях;

ФАИД.00503 — для пассажирских лифтов с непроходной кабиной с регулируемым главным приводом и функцией автоматической эвакуации работающих в группе, один из лифтов имеет остановку ниже основного посадочного этажа в административных зданиях;

ФАИД.00405 — для пассажирских лифтов с регулируемым главным приводом и функцией автоматической эвакуации в жилых зданиях;

ФАИД.00562 — для пассажирских лифтов с проходной кабиной с регулируемым главным приводом и функцией автоматической эвакуации в административных зданиях;

ФАИД.00505 — для пассажирских лифтов с регулируемым главным приводом и функцией автоматической эвакуации в административных зданиях;

ФАИД.00509 — для пассажирских лифтов с регулируемым главным приводом с сегментным табло на каждой остановке в жилых и административных зданиях;

ФАИД.10452 — для пассажирских лифтов с проходной кабиной с регулируемым главным приводом и функцией автоматической эвакуации с выходом для инвалидов (короткий этаж) в жилых зданиях;

ФАИД.10552 — для пассажирских лифтов с проходной (непроходной) кабиной с регулируемым главным приводом, с функцией автоматической эвакуации и приоритетным вызовом кабины на этаж в административных (больничных) зданиях;

ФАИД.10552-7 — для пассажирских лифтов с проходной (непроходной) кабиной с регулируемым главным приводом, с функцией автоматической эвакуации и приоритетным вызовом кабины на этаж в административных (больничных) зданиях, с выходом для инвалидов (короткий нижний этаж);

ФАИД.10562 — для пассажирских лифтов с проходной кабиной с регулируемым главным приводом и функцией автоматической эвакуации в административных зданиях, с выходом для инвалидов (короткий нижний этаж) в административных зданиях;

ФАИД.10801 — для пассажирских лифтов с регулируемым главным приводом в жилых зданиях (до 37 этажей).

ПРИЛОЖЕНИЕ Г
(обязательное)
Проверка работы лифта

Г.1 Подготовка к проверке

Г.1.1 Перед началом проверки работы лифта следует проверить соответствие порядкового номера программного обеспечения номеру, записанному в паспорт устройства. Для этого необходимо войти в функцию F5 в устройстве УЛ, нажать и удерживать кнопку «ВВЕРХ» в устройстве УЛ, при этом на индикаторе высветится порядковый номер программного блока.

Условные обозначения:

Вн.(n) - вызов вниз, Вв.(n) - вызов вверх, n - номер этажа вызова, П(n) - приказ, (n)В, (n)Н - этажные указатели вверх и вниз.

Г.2 Проверка лифта в режиме «РЕВИЗИЯ»

Г.2.1 Установить кабину в точную остановку верхнего этажа. Переключатель в poste АК2 установлен в положение «НОРМАЛЬНАЯ РАБОТА».

Установить переключатель режимов работы в устройстве УЛ в положение «РЕВИЗИЯ», на плате «ПУ» кроме местоположения верхнего этажа ничего не отображается. Кратковременно нажать кнопку «ВНИЗ» в устройстве УЛ (не позднее 5 с после перевода в режим «РЕВИЗИЯ»).

Кабина движется вниз на малой скорости и останавливается в зоне обслуживания с этажной площадки.

Г.2.2 Поочередно нажать кнопки «ВВЕРХ» и «ВНИЗ» в устройстве УЛ.

Движение отсутствует.

Г.2.3 Поочередно нажать кнопки «ХОД» (при наличии) и «ВВЕРХ» или «ХОД» (при наличии) и «ВНИЗ» в poste АК2.

Движение отсутствует.

Г.2.4 Поочередно нажать кнопки «ХОД» (при наличии) и «ВВЕРХ» или «ХОД» (при наличии) и «ВНИЗ» в poste АК3.

Движение отсутствует.

Г.2.5 Установить переключатель (ключ «КБР») в poste АК2 в положение «РЕВИЗИЯ».

Г.2.6 Поочередно нажать кнопки «ХОД» (при наличии) и «ВВЕРХ» либо «ХОД» (при наличии) и «ВНИЗ» в poste АК2.

Кабина движется на малой скорости в заданном кнопками управления направлении, отпускание любой из кнопок вызывает немедленный останов лифта.

Г.2.7 Нажать кнопку «ХОД» (при наличии) и кнопку «ВВЕРХ» и не отпускать.

Кабина движется до датчика верхнего этажа (шунта замедления верхнего этажа).

Г.2.8 Нажать кнопку «ХОД» (при наличии) и кнопку «ВНИЗ» и не отпускать. Кабина движется до точной остановки нижнего этажа.

Г.2.9 При нажатой кнопке «ХОД» (при наличии) и кнопке «ВНИЗ» («ВВЕРХ») нажать и отпустить кнопку «СТОП» поста АК2. Кабина останавливается. Движение возможно только при дополнительном поворотном воздействии на кнопку «СТОП».

Г.3 Проверка лифта в режиме «УПРАВЛЕНИЕ ИЗ МАШИННОГО ПОМЕЩЕНИЯ» («МП2»)

Г.3.1 Установить лифт на промежуточной остановке. Установить переключатель режимов работы в устройстве УЛ в положение «МП2», переключатель в poste АК2 - в положение «РЕВИЗИЯ».

Поочередно нажать кнопки «ВВЕРХ» и «ВНИЗ» в устройстве управления. Кабина не движется.

Г.3.2 Установить переключатель в poste АК2 в положение «НОРМАЛЬНАЯ РАБОТА».

Поочередно нажать кнопки «ВВЕРХ» и «ВНИЗ» в устройстве УЛ. Кабина движется на малой скорости в заданном кнопками управления направлении. Отпускание кнопок вызывает немедленный останов лифта.

Г.3.3 Нажать кнопку «ВВЕРХ» и не отпускать ее. Кабина движется до датчика точной остановки верхнего этажа.

Г.3.4 Нажать кнопку «ВНИЗ» и не отпускать ее. Кабина движется до датчика точной остановки нижнего этажа.

Г.3.5 Проверить снятие с концевого выключателя и буфера в режиме «МП2»:

- установить кабину лифта между первой и второй остановками этажа;
- отключить вводное устройство;
- установить диодные перемычки 608(«+ диода») – 508(«- диода») – «ДНЭ»;
- включить вводное устройство;
- перевести лифт в режим «МП1» и нажать кнопку «ВНИЗ».

Лифт наезжает на буфер, разрывается цепь блокировки и лифт останавливается.

Отключить вводное устройство, снять диодную перемычку, установленную на датчик «ДНЭ».

Перевести лифт в режим «МП2».

Нажать одновременно кнопку «ДБЛ» и кнопку «ВВЕРХ» в устройстве управления.

Лифт едет вверх и проезжает уровень первого этажа.

Отпустить кнопки «ДБЛ» и «ВВЕРХ».

Лифт останавливается и разрывается цепь блокировки.

Собрать блокировочную цепь, включив концевой выключатель.

Г.3.6. Проверить снятие кабины (противовеса) с ловителей в режиме «МП2»

Отключить выключатель ловителей кабины SE2 и SE2-2 (при наличии)

Нажать кнопки «ДБЛ» и «ВВЕРХ». Кабина движется вверх.

Отпустить кнопки и включить выключатель ловителей кабины. Съём с ловителей в зоне верхнего этажа не предусматривается.

Г.4 Проверка лифта в режиме «УПРАВЛЕНИЕ ИЗ МАШИННОГО ПОМЕЩЕНИЯ» («МП1»)

Г.4.1 Проверка правильности установки датчиков верхнего (нижнего) этажа «ДВЭ» и «ДНЭ».

Г.4.1.1 Установить лифт в середине шахты. Установить переключатель режимов работы в устройстве УЛ в положение «МП1», убедиться в появлении индикации кнопки. Переключатель в poste АК2 установить в положение «РЕВИЗИЯ».

Г.4.1.2 Нажать кнопку «ВВЕРХ» («ВНИЗ») в устройстве УЛ. Лифт не движется.

Г.4.1.3 Установить переключатель в poste АК2 в положение «НОРМАЛЬНАЯ РАБОТА».

Г.4.1.4 Выключить и включить питание в устройстве УЛ, на индикаторе на плате ПУ должно отображаться «FF» вместо местоположения.

Г.4.1.6 Нажать кнопку «ВВЕРХ» в устройстве УЛ.

Г.4.1.7 Лифт движется на большой скорости вверх. В зоне верхнего этажа лифт должен замедлиться и остановиться в зоне точной остановки. Если лифт начал замедление, но проехал зону точной остановки верхнего этажа, значит, датчик «ДВЭ» необходимо опустить ниже (см. приложение Б).

Г.4.1.8 Аналогично проводится проверка правильности установки датчик «ДНЭ».

Г.4.2 Проверка правильности расстановки шунтов замедления.

Установить лифт на уровне нижней этажной площадки.

Нажать кнопку «ВВЕРХ» в устройстве УЛ. Лифт движется на большой скорости вверх.

Нажать кнопку «ТО» («ТОЧНАЯ ОСТАНОВКА») в устройстве У. Лифт движется вверх на большой скорости. После нажатия кнопки «ТО» на ближайшем этаже лифт должен замедлиться и остановиться в зоне точной остановки. Если лифт, перейдя на замедление, «проскочил» точную остановку, значит, шунт замедления к данному этажу установлен неправильно (см. приложение Б).

Аналогично проверить правильность расстановки шунтов замедления ко всем посадочным остановкам, при движении как вверх, так и вниз.

Г.4.3 Проверка срабатывания устройств цепи безопасности.

Установить лифт в середине шахты.

Нажать кнопку «ВВЕРХ» («ВНИЗ») в устройстве УЛ. Лифт движется на большой скорости вверх (вниз).

Нажать кнопку «СТОП» в устройстве УЛ. После нажатия кнопки «СТОП» лифт немедленно останавливается. На индикаторе платы ПУ отображается код «43».

Г.5 Проверка лифта в режиме «НОРМАЛЬНАЯ РАБОТА» («НР»)

Г.5.1 Установить кабину лифта не в зоне нижнего или верхнего этажей.

Г.5.2 Отключить и включить питание. Установить переключатель режимов работы в устройстве УЛ в положение «НР». Через 2-4 с выбирается направление вниз и большая скорость. При подходе к нижней остановке происходит замедление и останов кабины в датчике точной остановки, при этом корректируется местоположение кабины в соответствии с запрограммированной индикацией местоположения.

Г.5.3 Проверка действия каждой кнопки вызова для случая, когда свободная кабина с закрытой дверью находится на том же этаже, на котором зарегистрирован вызов. При нажатии на кнопку вызова двери кабины открываются, вызов отбивается. По истечении 4-12 с (см. приложение В, параметр А8) двери кабины закрываются. Лифт остается на данном этаже.

Г.5.4 Проверка регистрации приказов.

Вызвать лифт, войти в кабину лифта, дождаться закрытия дверей.

Зафиксировать приказ того этажа, на котором стоит лифт. Двери открываются, и приказ отбивается.

Зафиксировать все приказы, кроме приказа этажа, на котором стоит лифт.

Зарегистрировались все нажатые приказы. Лифт закрывает двери и начинает движение в сторону первого зарегистрированного приказа. Приехав по первому приказу, лифт открывает двери и отбивает приказ данного этажа. С выдержкой времени лифт закрывает двери и движется в направлении следующего приказа и так далее, пока не отработает все приказы.

Г.5.5 В момент закрытия дверей кабины нажать кнопку открытия дверей «<|>». Привод дверей переключается на открытие.

Г.5.6 Загрузить кабину на 90 % от номинальной грузоподъемности и проверить действие приказов и попутных вызовов.

Приказы исполняются. Попутные вызовы регистрируются, но не исполняются.

Г.5.7 Загрузить кабину на 110 % от номинальной грузоподъемности и проверить действие приказов и вызовов.

Дверь кабины не закрывается, на poste приказов кабины загорается световая индикация перегрузки и звуковой сигнал (при наличии).

Г.5.8 Проверка действия кнопки «ОТМЕНА» в движении.

Все приказы отменяются. Кабина замедляется на ближайшем по ходу этаже, останавливается в точной остановке. Двери открываются и через 4-12 с закрываются.

Г.5.9 Зарегистрировать приказ любого этажа и нажать кнопку закрытия дверей «>|<». Двери немедленно закрываются.

Г.5.10 Для проходной кабины при наличии выходов одновременно на две стороны оба привода дверей работают раздельно. Реверсирование обеих закрывающихся дверей происходит при поступлении одного из сигналов механического или оптического датчиков реверса. В случае одностороннего выхода из кабины открываются двери только соответствующей стороны.

Г.5.11 Для лифтов с режимом «С ПРОВОДНИКОМ» в режиме «НОРМАЛЬНАЯ РАБОТА» переключить выключатель SA7 в переключателе режимов работы на основном посадочном этаже в положение «ВКЛ». При этом двери будут закрываться только при нажатии кнопки закрытия дверей «>|<».

При отключенном положении ключа «Мимо» в poste приказов кабины (цепь замкнута) попутные остановки выполняются, при включенном положении ключа «Мимо» (цепь разомкнута) попутные остановки не выполняются. Регистрация вызовов сохраняется.

Г.5.12 Проверка режима пожарной опасности.

Зарегистрировать приказ выше положения кабины. После начала движения лифта вверх имитировать срабатывание датчика пожарной защиты. Проверить отсутствие регистрации вызовов и приказов, работу кнопки «ОТМЕНА».

Кабина замедляется и останавливается на ближайшем этаже, не открывая дверей и не реагируя на попутные вызовы, приказы и кнопку «ОТМЕНА» отправляется вниз на посадочный этаж. После остановки кабины на посадочном этаже двери кабины открываются и остаются открытыми.

Отключить и включить вновь питание.

Г.5.13 Проверка узла контроля перегрева двигателя главного привода.

Для проверки функционирования узла контроля перегрева необходимо использовать имитатор позистора (составное сопротивление с двумя плечами 1600 Ом и 910 Ом и выключателями S1, S2, S3), подключаемый между клеммами с маркировкой «13» («13'») и «-L» вместо позистора, встроенного в двигатель, по приведенной на рисунке В.1 схеме имитатора позистора.

Отключить вводное устройство (либо выключатель нагрузки).

Отключить позистор-2 двигателя от устройства УЛ. Подключить имитатор на клеммы «13» и «-L».

Исходное состояние тумблеров имитатора:

S1 - вкл, S2 - вкл., S3-откл.

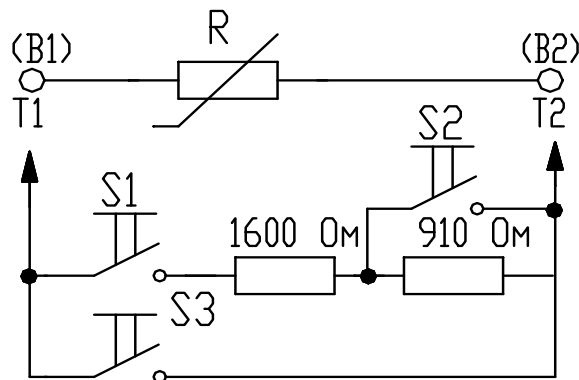


Рисунок Г.1 – Проверка контроля перегрева двигателя

Включить вводное устройство (или выключатель нагрузки). Отправить лифт по вызову на любой этаж. Из точной остановки лифт движется на большой скорости.

Отключить S2 имитатора (увеличение сопротивления позистора более величины срабатывания). На ближайшем этаже лифт останавливается и открывает двери. На индикаторе платы ПУ отображается код ошибки «47».

Включить S2 имитатора.

Лифт закрывает двери и входит в нормальную работу.

Отключить S1 имитатора (обрыв позистора).

Лифт открывает двери. На индикаторе платы ПУ отображается код ошибки «47».

Включить S1 имитатора.

Лифт закрывает двери и входит в нормальную работу.

Включить S3 имитатора (короткое замыкание позистора).

Лифт открывает двери. На индикаторе платы ПУ отображается код ошибки «47».

Отключить вводное устройство (либо выключатель нагрузки).

Отключить имитатор. Подключить «позистор-2» двигателя к устройству УЛ.

Включить вводное устройство (либо выключатель нагрузки).

Для проверки срабатывания позистора при перегреве двигателя перевести лифт в режим «МП2» и продолжительно включать лифт для движения на малой скорости до срабатывания защиты по перегреву.

После срабатывания защиты по перегреву до проведения следующих проверок подождать, пока двигатель остынет.

Г.5.14 Проверка срабатывания «ОХРАНЫ ШАХТЫ».

Открыть дверь шахты на этаже, где кабина отсутствует, на время 2-3 с. На индикаторе отображается код ошибки «44». Вызовы не регистрируются и не исполняются, кабина не движется.

Восстановить работу лифта путем переключения в режим «РЕВИЗИЯ» с возвратом в режим «НР».

Открыть двери лифта, нажав кнопку вызова на этаже, где стоит лифт.

Открыть дверь шахты на другом этаже на 2-3 с. Характер ошибки и

перевод в рабочее состояние аналогичны.

Выключить вводное устройство (либо выключатель нагрузки).

Отсоединить провод с маркировкой «64» от устройства УЛ.

Включить вводное устройство (либо выключатель нагрузки).

На индикаторе сначала отображается код ошибки «46», и через две секунды начинает отображаться код ошибки «44».

Выключить вводное устройство (либо выключатель нагрузки).

Вновь подключить провод с маркировкой «64».

Г.5.15 Проверка режима «УТРЕННИЙ» (для лифтов административных зданий).

Установить кабину в зону точной остановки посадочного этажа. Перевести лифт в режим «УТРЕННИЙ».

Двери открываются и остаются в открытом состоянии.

Нажимать кнопки вызова промежуточных этажей для движения вниз.

Регистрации вызовов не происходит.

Зарегистрировать несколько приказов. После исполнения последнего приказа освободить кабину.

Приказы обслуживаются, после освобождения кабины происходит движение в сторону посадочного этажа. В зоне точной остановки посадочного этажа двери открываются и остаются в открытом состоянии.

Г.5.16 Проверка режима «ВЕЧЕРНИЙ» (для лифтов административных зданий).

Установить кабину в зону точной остановки посадочного этажа. Перевести лифт в режим «ВЕЧЕРНИЙ».

Зарегистрировать вызов по направлению к основному посадочному этажу. Вызов регистрируется.

После прибытия лифта войти в кабину, кнопку приказа не нажимать. Двери закрываются, кабина лифта движется к посадочному этажу, в зоне точной остановки посадочного этажа лифт останавливается и открывает двери.

Не выходя из кабины нажать приказы промежуточных этажей, приказы не регистрируются.

Г.6 Проверка лифта в режиме «ПОГРУЗКА»

Г.6.1 Установить лифт на верхнем этаже. Переключатель устройстве УЛ установить в положение «ПОГРУЗКА». Кабина свободна.

Двери открываются и остаются открытыми. Через пять минут двери закрываются и лифт опускается на посадочный этаж.

Г.6.2 Зайти в кабину и нажать кнопку приказа промежуточного этажа.

Лифт обслуживает приказы, двери закрываются только при наличии приказов.

Г.7 Проверка лифта в режиме «ПЕРЕВОЗКА ПОЖАРНЫХ ПОДРАЗДЕЛЕНИЙ» («ППП»)

Г.7.1 Перевести лифт в режим «ПОЖАРНАЯ ОПАСНОСТЬ» ключом в poste на основной посадочной остановке.

Кабина лифта опускается на посадочный этаж и стоит, открыв двери.

Г.7.2 Войти в кабину лифта и включить режим «ППП» ключом в poste приказов. Зарегистрировать приказ промежуточного этажа.

Приказ регистрируется, закрытия дверей не происходит.

Г.7.3 Нажать и удерживать кнопку закрытия дверей «>|<» в приказном poste. После начала движения дверей на закрытие отпустить кнопку, не допуская полного закрытия. Двери кабины открываются.

Г.7.4 Нажать и удерживать кнопку закрытия дверей «>|<» в приказном poste до полного закрытия дверей.

Кабина лифта движется по приказу к заданному этажу. Останавливается в зоне точной остановки данного этажа, двери не открываются.

Г.7.5 Нажать кнопку открытия дверей «<|>». После включения привода дверей на открытие отпустить кнопку.

После отпускания кнопки «<|>» привод дверей переключается на закрытие.

Г.7.6 Нажать и удерживать кнопку открытия дверей «<|>» до полного открытия дверей. Двери открываются и остаются открытыми.

Г.7.7 Выключить режим «ППП».

Двери закрываются, и лифт движется к посадочному этажу. В зоне точной остановки посадочного этажа двери открываются. Закрытия дверей не происходит.

Для вывода лифта из режима «ПОЖАРНАЯ ОПАСНОСТЬ» выключить и вновь включить питание.

Г.8 Проверка работы лифтов в группе (собираемые вызовы вниз)

Г.8.1 Установить все лифты на 1 этаж. Переключатели режимов работы в устройстве УЛ во всех лифтах установить в положение «НОРМАЛЬНАЯ РАБОТА».

Светодиод готовности к работе в группе на плате ПУ у ведущего лифта с периодичностью 1-2 с включается и выключается, а у ведомых лифтов светится постоянно.

Г.8.2 Зарегистрировать вызов В1. Двери одного из лифтов открываются.

Зарегистрировать вызов В9.

Один из лифтов (1) обслуживает данный вызов. После закрытия дверей кабина лифта 1 остается на 9 этаже.

Г.8.3 Зарегистрировать вызов В1. Двери лифта (2) открываются.

Войти в кабину. Зарегистрировать приказ П7.

Двери закрываются, и лифт (2) обслуживает данный приказ.

Освободить кабину лифта (для лифтов с неподвижным полом наличие пассажира не имеет значения).

После закрытия дверей кабина лифта остается на 7 этаже. (При двух лифтах в группе лифт (2) опускается на посадочный этаж).

Г.8.4 Зарегистрировать вызов В1. Двери лифта (3) открываются.

Войти в кабину. Зарегистрировать приказ П6.

Двери закрываются, и лифт (3) обслуживает данный приказ. Освободить кабину лифта.

После закрытия дверей кабина лифта остается на 6 этаже. (При трех лифтах в группе лифт (3) отправляется на 1 этаж.)

Г.8.5 Зарегистрировать вызов В1. Двери лифта (4) открываются.

Войти в кабину. Зарегистрировать приказ П5. Двери закрываются, и лифт (4) обслуживает данный приказ. Освободить кабину лифта.

После закрытия дверей кабина лифта остается на 5 этаже. (При четырех лифтах в группе лифт (4) отправляется на 1 этаж.)

Г.8.6 Зарегистрировать вызов В1. Двери лифта (5) открываются.

Войти в кабину. Зарегистрировать приказ П4. Двери закрываются, и лифт (5) обслуживает данный приказ. Освободить кабину лифта.

После закрытия дверей кабина лифта остается на 4 этаже. (При пяти лифтах в группе лифт (5) отправляется на 1 этаж.)

Г.8.7 Зарегистрировать вызов В1. Двери лифта (6) открываются.

Войти в кабину. Зарегистрировать приказ П3.

Двери закрываются, и лифт (6) обслуживает данный приказ.

Освободить кабину лифта.

После закрытия дверей кабина лифта опускается на посадочный этаж.

Г.8.8 Зарегистрировать вызов В1. Двери лифта, стоящего на 1 этаже, открываются.

Г.8.9 Зарегистрировать приказ последнего этажа. Лифт обслуживает приказ последнего этажа.

Лифт, стоящий ниже остальных, выбирает направление вниз к посадочному этажу. Открытие дверей на посадочном этаже не происходит.

Г.8.10 Зарегистрировать вызов В1.

Двери лифта, стоящего на 1 этаже, открываются.

Г.8.11 Зарегистрировать приказ предпоследнего этажа. После закрытия дверей и старта лифта зарегистрировать вызов В1.

Лифт, стоящий ниже остальных, выбирает направление вниз к посадочному этажу и открывает двери.

Г.9 Проверка работы лифтов в группе (собирает вызовы в двух направлениях)

Г.9.1 Установить лифты на первом этаже, переключатель режимов работы всех лифтов установить в положение «НОРМАЛЬНАЯ РАБОТА».

Г.9.2 Нажать кнопку вызова 1 этажа. Двери одного из лифтов открываются.

Г.9.3 Зарегистрировать вызовы вверх Вв3, Вв4.

Один из лифтов выбирает направление вверх и последовательно обслуживает вызовы Вв3 и Вв4. Лифт (1) остается на 4 этаже.

Г.9.4 Зарегистрировать вызовы вниз Вн5, Вн4.

Лифт (1) выбирает направление вверх и последовательно обслуживает вызовы Вн5 и Вн4, после чего остается на 4 этаже.

Г.9.5 Зарегистрировать вызов В1.

Двери одного из лифтов, стоящих на 1 этаже, открываются.

Г.9.6 Зарегистрировать приказ П5.

Двери закрываются, и лифт (2) обслуживает данный приказ.

Г.9.7 Освободить кабину лифта.

После закрытия дверей кабина лифта (2) остается на 5 этаже.

Г.9.8 Зарегистрировать вызов В1.

Двери лифта (3) открываются. (При двух лифтах в группе лифт (1) с 4 этажа отправляется на 1 этаж, проверки п.п. Г.9.9 - Г.9.11. не проводятся).

Г.9.9 Зарегистрировать приказ П7. Лифт (3) обслуживает П7. Освободить кабину.

После закрытия дверей лифт (3) остается на 7 этаже.

Г.9.10 Повторить п.п. Г.9.8, Г.9.9. для каждого лифта группы (4, 5, 6), увеличивая номер приказа на 2.

После ухода последнего из лифтов группы с 1 этажа все лифты стоят на 4, 5, 7 и т.д. этажах.

Г.9.11 Зарегистрировать вызов В1.

Лифт, стоящий ниже остальных, исполняет В1.

Г.10 Проверка работы лифта с преобразователем частоты

Г.10.1 Произвести настройку преобразователя частоты в соответствии с его руководством для достижения желаемой комфортности поездки. Убедиться в плавном разгоне и торможении, обеспечении точной остановки кабины при её различной допустимой загрузке независимо от направления движения (при поэтажном разъезде и межэтажном разъезде).

Г.10.2 Проверить наличие достаточного пути замедления по датчику верхнего (ДВЭ) и датчику нижнего (ДНЭ) этажа при корректировочном рейсе на номинальной скорости лифта в соответствии с установленными настройками преобразователя частоты п.Г.10.1.

Установить лифт в середине шахты. Установить переключатель режимов работы в положение «МП1».

Повторить п.Г.4.1.4 – Г.4.1.5.

Перевести лифт в режим «НОРМАЛЬНАЯ РАБОТА».

Г.10.3 Проверить отсутствие движения лифта при пропадании одной из фаз питания двигателя, для чего отключить выходную фазу преобразователя частоты, проконтролировать возможность движения лифта. Движение не происходит ни в одном из режимов, высвечивается код ошибки «45» на

индикаторе платы ПУ. Повторить действие для каждой из выходных фаз.

Г.10.4 Проверить отсутствие движения лифта при наложенном тормозе, для чего отсоединить провод с маркировкой «L160» или «L160А», «L160В», идущие к тормозному магниту, проконтролировать отсутствие движения лифта. Движение не происходит ни в одном из режимов.

Г.11 Проверка работы лифта в режиме «ЭВАКУАЦИЯ»

Г.11.1 Установить лифт на крайнем нижнем этаже и перевести в режим «НОРМАЛЬНАЯ РАБОТА» с помощью переключателя режимов работы.

Г.11.2 Зарегистрировать вызов лифта с помощью вызывного поста на крайнем верхнем этаже.

Кабина лифта начинает движение вверх по зарегистрированному вызову.

Г.11.3 Во время движения лифта отсоединить от платы управления ПУ провод с маркировкой «240» от автомата защиты двигателя (или платы «ПКТС»), осуществляющих контроль питания лифта.

Кабина лифта останавливается и накладывается тормоз.

Через время 5-10 с происходит переключение питания преобразователя частоты на питание от ИБП, кабина лифта начинает движение вверх до ближайшего этажа на малой скорости.

В зоне точной остановки кабина лифта останавливается, двери открываются.

Во время движения необходимо контролировать уровень заряда аккумуляторов по индикации на ИБП. При появлении сигнала о неисправности аккумуляторов необходимо произвести замену ИБП.

Г.11.4 Присоединить к плате управления ПУ провод с маркировкой «240» для подачи сигнала от автомата защиты двигателя (или платы «ПКТС»).

Лифт переходит в режим «НОРМАЛЬНАЯ РАБОТА», при нахождении кабины не в зоне крайнего этажа выполняется корректировочный рейс.

ПРИЛОЖЕНИЕ Д
(обязательное)
Коды ошибок

Д.1 Для определения характера и причины неисправности необходимо:

- проанализировать состояние (светится / не светится) светодиодных индикаторов, размещенных на электронных платах устройства УЛ;
- при появлении на индикаторе платы ПУ кода ошибки, по таблице кодов ошибок определить характер и возможную причину неисправности;
- просмотреть, зафиксированные устройством УЛ, нарушения (сбои) в работе лифта, используя сервисные функции F1 и F8.

После включения питания устройство УЛ проводит тест контроль исправности памяти программ процессора, микросхемы ОЗУ и электрически стираемого программируемого ПЗУ, установленных на плате ПУ.

При неисправности памяти программ процессора, в старшем разряде индикатора высвечивается знак «≡».

Если неисправна микросхема памяти данных, на индикаторе платы ПУ высвечивается код ошибки «80».

При неисправности FLASH - памяти формируется код ошибки «b9».

В процессе работы лифта устройство УЛ контролирует исправность большинства элементов системы электропривода и автоматики лифта. При обнаружении той или иной неисправности ее код (попеременно с указанием местоположения кабины) высвечивается на индикаторе платы ПУ и записывается в память ошибок.

Обнаружив неисправность, устранение которой требует обязательного присутствия на лифте обслуживающего персонала, устройство УЛ производит аварийное отключение лифта, либо его аварийный останов.

Д.2 Аварийное отключение лифта, сопровождаемое срабатыванием линейного пускателя КМ1, происходит при отсутствии команд на включение пускателей главного привода, тормоза, если хотя бы один из них оказывается включенным. В этом случае выключается реле К1 («АВАРИЯ»).

Основными причинами аварийного отключения являются:

- ручное воздействие на пускатель;
- механическое заклинивание при выключении или «заваривание» силовых контактов пускателя;
- неисправность типа «короткое замыкание силовой цепи» электронного ключа на плате ПСК, управляющего пускателем.

Д.3 Аварийный останов лифта имеет место в следующих случаях:

- срабатывание ловителей кабины или противовеса;
- разрыв блокировочной цепи аппаратов безопасности на время $\geq 2,5$ с;
- превышение контрольного времени открытия или закрытия дверей кабины;
- превышение контрольного времени движения между этажами;

- попытка несанкционированного проникновения в шахту лифта посторонних лиц;
- полное открытие дверей кабины на посадочном этаже, для лифта, работающего в режиме «ПОЖАРНАЯ ОПАСНОСТЬ»;
- попытка перевести лифт в режим «ПЕРЕВОЗКА ПОЖАРНЫХ ПОДРАЗДЕЛЕНИЙ», минуя режим «ПОЖАРНАЯ ОПАСНОСТЬ»;
- превышение контрольного времени нахождения кабины в зоне точной остановки, при выбранном направлении движения.

При аварийном останове лифта устройство УЛ выполняет следующие действия:

- сбрасывает командные сигналы управления преобразователем частоты главного привода и привода дверей;
- при работе одного лифта в группе - сбрасывает зарегистрированные вызовы и приказы и вводит запрет на их дальнейшую регистрацию;
- при работе нескольких лифтов в группе - сбрасывает зарегистрированные приказы, запрещает их дальнейшую регистрацию и выводит лифт из режима группового управления;
- выключает реле К1 («АВАРИЯ») и реле К2 (диспетчеризация).

После аварийного останова лифта немедленно подается сигнал в диспетчерскую.

Возвращение лифта в рабочее состояние возможно только из машинного помещения обслуживающим персоналом.

Д.4 Коды неисправностей диагностируемых ошибок

КОД ОШИБКИ «41» - отсутствует напряжение питания +24 В

Возможными причинами данной неисправности могут быть:

- перегорание плавкой вставки FU7;
- короткое замыкание на выходе или перегрузка источника «+24 В»;

В обоих случаях, индикатор «+24 В» на плате ПТЗ не светится; все цепи «+24 В» обесточены.

Лифт возвращается в рабочее состояние при восстановлении выходного напряжения источника «+24 В» на номинальном уровне.

Лифт возвращается в рабочее состояние после устранения неисправности.

КОД ОШИБКИ «42» - одновременно присутствуют сигналы от датчиков ДТО и ДЗ (ДТО и ДЗ-1, ДТО'и ДЗ, ДТО'и ДЗ-1) (при С1=1 - замедление по шунтам).

Контроль исправности датчиков ДТО, ДТО', ДЗ и ДЗ-1 производится во всех режимах работы лифта.

Возможными причинами одновременного появления сигналов от указанных датчиков могут быть:

- отсутствие диодной перемычки в узле Str3 – Stb5 матрицы M0, при замедлении движущейся кабины по датчику ДЗ;

- отсутствие диодной перемычки в узле Str3 – Stb6 матрицы M0, при замедлении движущейся кабины по датчику ДЗ-1;
 - неисправность ДТО, ДТО' или ДЗ (ДЗ-1).
- Лифт возвращается в рабочее состояние после устранения неисправности.

КОД ОШИБКИ «43» - разомкнута цепь аппаратов безопасности.

В режимах «МП2» и «РЕВИЗИЯ» размыкание любого контакта блокировочной цепи аппаратов безопасности ведет к тому, что движущаяся кабина немедленно останавливается. Выключается реле К1 («АВАРИЯ»). На индикаторе ПУ периодически высвечивается код ошибки «43».

Работоспособность лифта восстанавливается, после восстановления блокировочной цепи устройств безопасности.

В режимах, предусматривающих движение кабины на большой скорости («МП1», «ПОГРУЗКА», «НР» и т.д.), разрыв цепи блокировок на время менее двух секунд воспринимается устройством УЛ как кратковременный сбой в работе. Работоспособность лифта после замыкания блокировочной цепи восстанавливается. В память ошибок заносится код «43».

При размыкании цепи на время более двух секунд в память ошибок, наряду с кодом «43», записывается код ошибки «44». При восстановлении цепи блокировок, код ошибки «43» сменяется кодом «44». Устройство УЛ производит аварийный останов лифта.

После восстановления цепи контроля аппаратов безопасности, восстановить работоспособность лифта можно путем кратковременного его переключения в режим «МП2».

При закрытых дверях шахты и кабины лифта, о состоянии цепи контроля аппаратов безопасности можно судить по светодиодным индикаторам HL13 - HL16 на плате ПУ.

Другими возможными причинами появления кода ошибки («43» → «44») могут быть:

- перегорание плавкой вставки FU2;
- неисправность платы ПУ;
- разрыв цепи с маркировкой «71», связывающей цепь аппаратов безопасности с входом X6/4 ПУ;
- разрыв цепи с маркировкой «213», связывающей цепь аппаратов безопасности с входом X6/2 ПУ.

КОД ОШИБКИ «44» – «охрана шахты».

Устройство УЛ формирует код ошибки «44» только в режимах, предусматривающих движение на большой скорости. Основными причинами его появления являются:

- несанкционированное открытие дверей шахты, в том числе:
 - а) открытие дверей шахты при нахождении кабины вне зоны точной остановки;

б) открытие дверей шахты на этаже, не совпадающем с местоположением кабины;

в) одновременное открытие дверей шахты на двух разных этажах;

- несанкционированное открытие дверей кабины;

а) открытие дверей неподвижной кабины, не находящейся в зоне точной остановки;

б) открытие дверей движущейся кабины;

- размыкание цепи контроля аппаратов безопасности на время более чем 2 секунды (см. код ошибки «43»);

- установка искусственных перемычек в блокировочных цепях, контролирующих состояние дверей шахты;

- неисправность отдельных элементов (датчиков), контролирующих состояние дверей шахты и кабины лифта;

С появлением на индикаторе ПУ кода ошибки «44», устройство У производит аварийный останов лифта.

Наряду с кодом ошибки «44», в память ошибок, как правило, заносится соответствующий код – подсказка. Его задача - конкретизировать причины, вызвавшие появление «охраны шахты».

В таблице Д.1 представлены коды «сопровождающие» код ошибки «44».

Таблица Д.1

Код в памяти ошибок	Условия, вызывающие появление кода – подсказки	Возможные причины
1	2	3
C0	Вне зоны точной остановки, цепь контроля дверей шахты оказалась разомкнутой	Попытка открытия дверей шахты при нахождении кабины вне зоны точной остановки Неисправность («разрыв») цепи контроля ДШ Неисправность платы ПУ Разрыв цепи с маркировкой «212», связывающей цепь контроля дверей шахты с входом X6/3 ПУ
C1→ 46	У неподвижной кабины, вне зоны точной остановки, цепь контроля дверей кабины оказалась разомкнутой	Попытка открытия дверей кабины при ее нахождении вне зоны точной остановки. Неисправность (типа «разрыв») цепи контроля ДК.
C1→ 46→55	У движущейся кабины, вне зоны точной остановки, цепь контроля дверей кабины оказалась разомкнутой	Неисправность платы ПУ. Разрыв цепи с маркировкой «64», связывающей цепь контроля дверей кабины с входом X6/1 ПУ
C2	При включенном приводе дверей на закрытие (нет ВКЗ) и разомкнутой цепи контроля дверей шахты, цепь контроля дверей кабины оказалась замкнутой	Неисправность платы ПУ
C3	При включенном приводе дверей на закрытие (нет ВКЗ) и разомкнутой цепи контроля дверей кабины, цепь контроля дверей шахты оказалась замкнутой. При включенном приводе дверей на закрытие (нет ВКЗ) и разомкнутых цепях контроля дверей шахты и кабины, на выходе узла «1 ДШ» платы ПТЗ сформирован сигнал «лог.0»	Неисправность платы ПУ. Неисправность узла «1 ДШ» платы ПТЗ (ПК)
C4	В зоне точной остановки, при отсутствии ВКЗ и разомкнутой цепи контроля дверей кабины, цепь контроля дверей шахты оказалась замкнутой	Код появляется обычно в автоматических режимах работы лифта. Наиболее частая причина его появления – преднамеренное замыкание всей цепи контроля дверей шахты, либо ее отдельных участков
C5	В зоне точной остановки, при отсутствии ВКЗ и разомкнутой цепи контроля дверей шахты, цепь контроля дверей кабины оказалась замкнутой	Код появляется обычно в автоматических режимах работы лифта. Основная причина его появления – неисправность цепи контроля дверей кабины

Продолжение таблицы Д.1

1	2	3
С6	В зоне точной остановки, при отсутствии ВКЗ, на выходе узла «1ДШ» платы ПТЗ действует сигнал «лог. 0»	Код появляется обычно в автоматических режимах работы лифта. Основные причины его появления: - попытка открытия дверей шахты на этаже не соответствующем; местоположению кабины лифта; - неисправность узла «1ДШ» платы ПТЗ
С7	В зоне точной остановки, при наличии ВКЗ и замкнутой цепи контроля дверей шахты, на выходе узла «1ДШ» платы ПТЗ действует сигнал «лог. 1»	Код появляется обычно в автоматических режимах работы лифта. Основная причина появления – неисправность узла «1ДШ» платы ПТЗ
С8	В зоне точной остановки, при наличии ВКЗ и замкнутой цепи контроля дверей кабины, цепь контроля дверей шахты оказалась разомкнутой	Код появляется обычно в режиме «МП1». Основная причина появления - попытка открытия дверей шахты на этаже не соответствующем местоположению кабины лифта
С9	В зоне точной остановки, при наличии ВКЗ и замкнутой цепи контроля дверей шахты, цепь контроля дверей кабины оказалась разомкнутой	В режиме «МП1» для неподвижной кабины, находящейся в зоне ТО, возникла неисправность (типа «разрыв») цепи контроля ДК

КОД ОШИБКИ «45» – нет готовности преобразователя частоты или пропали сигналы «012», «013» в движении; т.е., отсутствует напряжение «+24 В» от преобразователя частоты на входе Х5:8 («Готовность привода») платы ПУ.

Лифт восстанавливает работоспособность после устранения неисправности.

КОД ОШИБКИ «46» – разомкнута блокировочная цепь контроля дверей кабины.

Устройство УЛ фиксирует факт разрыва цепи контроля ДК по пропаданию напряжения ~110 В на входе Х6:1 (цепь 64) платы ПУ, при условии, что цепь контроля безопасности замкнута.

В режимах «РЕВИЗИЯ» и «МП2» при разрыве блокировочной цепи ДК, движущая кабина немедленно останавливается. На индикаторе платы ПУ периодически высвечивается код ошибки «46».

Лифт возвращается в рабочее состояние после восстановления цепи контроля ДК.

В режимах, предусматривающих движение на большой скорости («МП1», «ПОГРУЗКА», «НОРМАЛЬНАЯ РАБОТА»), разрыв цепи контроля ДК на время более двух секунд приводит к тому, что код ошибки «46» сменяется кодом ошибки «44». Появление кода ошибки «44» означает, что устройство УЛ произвело аварийный останов лифта.

Исключением из данного правила является случай, когда при работе лифта в автоматическом режиме, разрыв цепи контроля ДК происходит во время нахождения неподвижной кабины в зоне ТО. Результат – реверс дверей, сопровождающийся многократным появлением на индикаторе кода ошибки «46».

Если разрыв цепи контроля ДК произошел в процессе движения кабины, то, независимо от режима работы лифта, в память ошибок, наряду с кодом «46», записывается код ошибки «55». Последний является уточняющим кодом для кода ошибки «46», который указывает на то, что разрыв цепи ДК произошел именно в движении.

Как следствие разрыва цепи контроля ДК в процессе движения лифта, возможно, отключение автоматического выключателя QF1.

КОД ОШИБКИ «47» - срабатывание узла тепловой защиты главного двигателя.

При срабатывании узла тепловой защиты, на индикаторе ПУ периодически высвечивается код ошибки «47», свидетельствующий о перегреве главного двигателя.

Возможными причинами появления кода «47» являются:

- перегрев статорных обмоток главного двигателя;
- обрыв или короткое замыкание термодатчика;
- неисправность термодатчика;
- неисправность узла «ПЕРЕГРЕВ 2» платы ПТЗ;
- неисправность платы ПУ.

Нормальное функционирование лифта восстанавливается только после устранения неисправности либо после остывания двигателя.

КОД ОШИБКИ «48» – восемь реверсов.

Процесс многократного реверсирования (закрытия/открытия) дверей возможен только для неподвижной кабины, находящейся в зоне ТО и вызывается, как правило, следующими причинами:

- по завершении процесса закрытия дверей, не замкнулась цепь, контроля дверей шахты;
- по завершении процесса закрытия дверей оказалась разомкнутой цепь, контролирующая состояние дверей кабины (в памяти ошибок многократно фиксируется код «46»);
- в процессе закрытия дверей шахты и кабины срабатывал выключатель реверса дверей.

При появлении на индикаторе платы ПУ кода ошибки «48», процесс реверсирования дверей прекращается. Двери шахты и кабины остаются полностью открытыми.

Лифт, работающий в группе, выходит из режима группового управления.

Все ранее зарегистрированные приказы сбрасываются. Однако регистрация новых приказов разрешена. Реле К1 («АВАРИЯ») остается включенным.

Через 30-40 с подается сигнал в диспетчерскую о неисправности лифта. Одновременно производится контрольное закрытие дверей. При неудачном исходе, попытка повторяется через каждые 9-10 мин.

Если вошедший в кабину пассажир зарегистрировал приказ, но попытка закрыть двери оказалась неудачной, то зарегистрированный приказ сбрасывается.

Система возвращается в рабочее состояние после того, как блокировочные цепи дверей шахты и кабины окажутся замкнуты.

КОД ОШИБКИ «49» – превышено контрольное время открытия дверей,

КОД ОШИБКИ «50» – превышено контрольное время закрытия дверей.

В режимах «РЕВИЗИЯ», «МП», «МП1» контролируется только время закрытия дверей. Если оно превышает установленное значение, на индикаторе ПУ высвечивается код ошибки «50». Устройство УЛ производит аварийный останов лифта.

В режимах «ПОГРУЗКА» и «НОРМАЛЬНАЯ РАБОТА», превышение контрольного времени открытия (закрытия) дверей ведет к тому, что привод дверей переключается на их закрытие (открытие). При срабатывании ВКЗ (ВКО) вновь формируется команда «открыть двери» («закрыть двери»).

Если и в этом случае время открытия оказалось больше контрольной величины, то на индикаторе ПУ появляется код ошибки «49». Если вновь превышено контрольное время закрытия дверей, то привод переключается на их открытие. (При срабатывании ВКО на индикаторе ПУ высвечивается код ошибки «50»).

Устройство УЛ производит аварийный останов лифта.

Наиболее вероятные причины неисправности:

- неисправен контакт ВКО (ВКЗ);
- неисправен (постоянно разомкнут) электронный ключ на плате ПСК, управляющий пускателем привода дверей;
- выключен автомат QF2.

Система возвращается в рабочее состояние после выключения питания и устранения неисправности.

Контрольное время открытия (закрытия) дверей можно изменить, выбрав другое значение параметра программирования А7.

КОД ОШИБКИ «51» - четырехкратная неудачная попытка пуска лифта из зоны ТО и

КОД ОШИБКИ «52» – превышено контрольное время движения кабины в зоне точной остановки.

Устройство УЛ контролирует время нахождения кабины в зоне ТО, при включенном главном электроприводе, только в режимах, предусматривающих движение на большой скорости.

Если время нахождения кабины в зоне ТО, при разомкнутой цепи ОС пускателей главного привода превысило контрольное значение $t=4$ с, в память ошибок заносится код ошибки «52».

После четырех, следующих друг за другом, неудачных попыток переместить кабину на большой скорости из зоны ТО, на индикаторе платы ПУ высвечивается код ошибки «51».

Устройство УЛ производит аварийный останов лифта.

В памяти ошибок зафиксированы коды «51» → «52» → «52» → «52»

Возможные причины неисправности:

- в УЛ для нерегулируемого привода неисправен (постоянно разомкнут) электронный ключ на плате ПСК управляющий пускателем КМ1.1 («ВВЕРХ»), КМ1.2 («ВНИЗ»), или КМ2 («БОЛЬШАЯ СКОРОСТЬ»);

- в УЛ для регулируемого привода неисправен (постоянно разомкнут) электронный ключ на плате ПСК управляющий пускателем КМ2 («ПУСКАТЕЛЬ ГЛАВНОГО ПРИВОДА») или КМ3 («ПУСКАТЕЛЬ ТОРМОЗА»);

- неисправна плата ПУ;

- не включен электромагнит тормоза;

- неисправен датчик точной остановки.

Система возвращается в рабочее состояние после выключения питания и устранения неисправности.

КОД ОШИБКИ «53» – время движения кабины между двумя соседними остановками превысило контрольное значение

Контроль времени движения кабины между этажами производится только в режимах, предусматривающих движение на большой скорости.

Суть контроля состоит в том, что измеряется время, прошедшее между двумя последовательными срабатываниями ДТО в процессе движения кабины. Если измеренное время превышает установленное контрольное значение, на индикаторе ПУ высвечивается код ошибки «53». Устройство УЛ производит аварийный останов лифта.

Контрольное время движения кабины между этажами может быть изменено изменением значения параметра программирования А5.

Основными причинами появления кода ошибки «53» являются:

- перемещение кабины при наложенных тормозных колодках;

- плохое взаимодействие шунта с ДТО;

- неисправен (постоянно разомкнут) электронный ключ на плате ПСК, управляющий пускателем КМ3 (нерегулируемый привод).

Система возвращается в рабочее состояние после выключения питания и устранения неисправности.

КОД ОШИБКИ «54» – переключатель «НР-РЕВ» в poste ревизии установлен в положение «РЕВ» (ключ КБР вынут), а режим «РЕВИЗИЯ» в устройстве УЛ не установлен.

Лифт возвращается в рабочее состояние после устранения возникшей неисправности (переключатель «НР-РЕВ» установлен в положение «НР» - ключ КБР вставлен).

КОД ОШИБКИ «55» - разрыв блокировочной цепи дверей кабины в движении.

При возникновении данной неисправности происходит немедленное отключение пускателей главного привода, выключается реле К1 и, как следствие, возможно отключение автоматического выключателя QF1.

КОД ОШИБКИ «56» - отсутствует сигнал о выключении пускателей главного электропривода лифта.

Недопустимой, с точки зрения нормального функционирования лифта, является ситуация, при которой в отсутствие команд на включение пускателей КМ1 - КМ3 (нерегулируемый привод) или КМ2, КМ3 (регулируемый привод), цепь их обратной связи оказалась разомкнутой. Обнаружив ее, устройство УЛ останавливает работу лифта и выключает реле К1 («АВАРИЯ»). На индикаторе платы ПУ периодически высвечивается код ошибки «56».

Возможные причины:

- заклинивание, при выключении, одного из пускателей главного привода;
- неисправен (постоянно замкнут) один из ключей переменного тока платы ПСК, предназначенной для УЛ пускателями главного привода;
- неисправна (постоянно разомкнута) цепь обратной связи пускателей главного привода;
- неисправна плата ПУ.

В автоматических режимах работы данная неисправность проявляется, как правило, по прибытии кабины на этаж зарегистрированного требования. При этом двери шахты и кабины лифта остаются закрытыми.

Лифт возвращается в рабочее состояние после устранения неисправности.

КОД ОШИБКИ «57» - отсутствует сигнал о выключении пускателей электропривода дверей (не используется).

Если в процессе работы лифта, устройство УЛ обнаруживает, что по окончании процесса открытия или закрытия дверей цепь обратной связи пускателей привода дверей осталась разомкнутой, то оно останавливает работу лифта и выключает реле К1 («АВАРИЯ»). На индикаторе платы ПУ периодически высвечивается код ошибки «57».

Возможные причины:

- заклинивание, при выключении, одного из пускателей электропривода дверей;

- неисправен (постоянно замкнут) один из ключей переменного тока платы ПСК, предназначенный для УЛ пускателями электропривода дверей;
- неисправна (постоянно разомкнута) цепь обратной связи пускателей привода дверей;
- неисправна плата ПУ.

Лифт возвращается в рабочее состояние после устранения неисправности.

КОД ОШИБКИ «58» – нажата кнопка «ОТМЕНА» (пассажирские лифты).

Фиксируется при нажатии на кнопку «ОТМЕНА» и заносится в память.

КОД ОШИБКИ «59» - одновременно появились сигналы о срабатывании ВКО и ВКЗ.

Контроль производится во всех режимах работы лифта и независимо от того, перемещается кабина или нет.

Обнаружив запрещенную комбинацию сигналов, устройство УЛ высвечивает на индикаторе ПУ код ошибки «59» и останавливает работу лифта.

Лифт возвращается в рабочее состояние после устранения неисправности.

КОД ОШИБКИ «60» - закорочена на шину «-L» одна из строк матрицы М0.

Контроль данной неисправности производится во всех режимах работы лифта.

Возможные причины:

- одна из цепей с маркировкой «501» (Str1) - «508» (Str8) подключена к шине «-L»;

- неисправна плата ПУ.

Для определения конкретной причины неисправности необходимо выключить вводное устройство (либо выключатель нагрузки), отключить от ПУ разъем X16 и прозвонить относительно шины «-L» цепи с маркировкой «501» - «508».

При исправности внешних цепей появление кода «60», скорее всего, вызвано неисправностью ПУ.

По коду ошибки «60» вводится запрет на доступ к сервисным функциям.

КОДЫ ОШИБОК «61» - «68» – не формируются опросные импульсы строки 1(Str1) - 8(Str8) матрицы М0 соответственно.

Контроль данной неисправности производится во всех режимах работы лифта.

Наиболее вероятная причина – неисправность платы ПУ.

КОД ОШИБКИ «70» - закорочена на шину «-L» одна из строк матрицы М1.

Контроль производится только в режиме «НОРМАЛЬНАЯ РАБОТА».

Возможные причины:

- одна из строк M1 - цепи (701(Str'1)...708(Str'8) подключена к шине «-L»;
- неисправна плата ПУ.

При данной неисправности лифт, работающий в режиме одиночного управления или все лифты, работающие в группе, автоматически переводятся в режим «УТРЕННИЙ», то есть начинают работать только по приказам. После обслуживания приказов кабина лифта перемещается на посадочный этаж и стоит с открытой дверью.

У лифтов, работающих в режиме группового управления, код ошибки «70» не высвечивается, а заносится в память ошибок. На индикаторе плат ПУ всех лифтов высвечивается код ошибки A1.

КОДЫ ОШИБОК «71» - «78» – не формируются опросные импульсы строки 1(Str'1) - 8(Str'8) матрицы M1 соответственно.

Если несколько пассажирских лифтов включены в группу, то контроль неисправности производится только у ведущего лифта. При возникновении данной ошибки, ведущий лифт передает управление группой другому лифту и становится ведомым. Ошибка сохраняется в памяти ошибок.

Если лифт работает в режиме одиночного управления, ошибка показывается постоянно. Вызывные кнопки, подключенные к неисправной строке, не регистрируются.

КОД ОШИБКИ «79» – при отсутствии сигнала от датчика загрузки «90 %» поступает сигнал от датчика загрузки «110 %» (пассажирские лифты).

Возможные причины:

- неисправен датчик загрузки «90 %»;
- неисправен или не подключен датчик загрузки «110 %».

В режимах «МП2», «РЕВИЗИЯ» и «МП1» появление кода «79» на работе лифта не сказывается.

КОД ОШИБКИ «80» - неисправно ОЗУ (микросхема DD13) на плате ПУ.

Контроль производится во всех режимах работы, при включении платы ПУ.

КОДЫ ОШИБОК «81» - «84» - закорочен на шину «-L» информационный столбец Stb1 (601) - Stb4 (604) матрицы M0 соответственно.

Кнопки приказов, контакты которых подключены к неисправному столбцу, не регистрируются.

При возникновении данной неисправности необходимо:

- выключить устройство УЛ и вводное устройство (выключатель нагрузки);
- отсоединить разъем X12 от платы ПУ и прозвонить, относительно шины «-L», цепи с маркировкой «601» - «604».

КОДЫ ОШИБОК «85» - «88» - закорочен на шину «-L» информационный столбец Stb5 (605) - Stb8 (608) матрицы M0 соответственно.

Появление кодов «85» - «88» означает, что устройство УЛ остановило работу лифта и ввело запрет на доступ к сервисной функции F7.

При возникновении данной неисправности необходимо:

- выключить устройство УЛ и вводное устройство (выключатель нагрузки);
- отсоединить разъем X12 от платы ПУ и прозвонить, относительно шины «-L», цепи с маркировкой «605» - «608».

КОД ОШИБКИ «89» – время движения между остановками меньше чем 1,5 с (0,5 с - для лифтов с проходной кабиной и грузовых).

Контроль производится только в режимах, предусматривающих движение на большой скорости: «МП1», «ПОГРУЗКА», «НР» и т.д.

Если устройство УЛ обнаруживает, что время между двумя срабатываниями ДТО меньше чем 1,5 с (для лифтов с проходной кабиной - 0,5 с) производится аварийный останов лифта.

Возможными причинами появления кода ошибки «89» могут быть:

- дребезг контакта ДТО;
- недопустимо большая скорость движения кабины.

КОД ОШИБКИ «90» – отсутствует сигнал высокого уровня на выходе «ПКТС».

Если нарушается порядок чередования фаз, либо произошел обрыв хотя бы одной из фаз, на выходе платы «ПКТС» формируется сигнал «0». Индикатор «Контр. фаз» на «ПКТС» не светится.

На индикаторе ПУ высвечивается код ошибки «90» и устройство УЛ останавливает работу лифта.

Лифт возвращается в рабочее состояние при восстановлении требуемых параметров питающей сети.

Также возможными причинами появления кода ошибки «90» могут быть:

- аварийное выключение QF1;
- неисправность платы «ПКТС»;
- неисправность платы ПУ.

КОДЫ ОШИБОК «91» – «98» - закорочен на «-L» один из информационных столбцов Stb'1(801) - Stb'8(808) матрицы M1 соответственно.

Вызывные кнопки, подключенные к закороченному столбцу, не регистрируются.

Если к шине «-L» подключен столбец Stb'5, то лифт, работающий в режиме одиночного УЛ или ведущий лифт в группе, при отсутствии требований, перемещается на посадочный этаж и стоит там с открытой дверью.

КОД ОШИБКИ «99» – пожарная или сейсмическая опасность.

В режим «ПОЖАРНАЯ ОПАСНОСТЬ» лифт переходит автоматически из режимов «НОРМАЛЬНАЯ РАБОТА», «УТРЕННИЙ», «ВЕЧЕРНИЙ», «ПОГРУЗКА» и «ФИКТИВНАЯ ПОГРУЗКА», при поступлении сигнала из системы пожарной защиты здания. При этом на индикаторе платы ПУ периодически появляются символы «99».

Возвращение лифта в рабочее состояние возможно только после снятия сигнала «пожарная опасность» и переключения тумблера SA1 («СЕТЬ») в устройстве УЛ.

КОД ОШИБКИ «09» – замкнут ключ ППП при отсутствии режима «ПОЖАРНАЯ ОПАСНОСТЬ».

Попытка установить ключ «ППП» и, тем самым, перевести лифт в режим «ПЕРЕВОЗКА ПОЖАРНЫХ ПОДРАЗДЕЛЕНИЙ» не из режима «ПОЖАРНАЯ ОПАСНОСТЬ», ведет к аварийному останову лифта. При этом, на индикаторе платы ПУ периодически появляется код ошибки «09».

Возвращение лифта в рабочее состояние возможно только после изъятия ключа «ППП» и переключения тумблера SA1 («сеть») в устройстве УЛ.

КОД ОШИБКИ «A0» – произошел сбой местоположения кабины.

В процессе работы лифта, устройство УЛ определяет местоположение кабины по числу срабатываний ДТО.

Код ошибки «A0» появляется в тех случаях, когда движущаяся кабина попадает в зону этажа, номер которого, подсчитанный по сигналам ДТО, совпадает с номером нижнего или верхнего этажа, однако сигнал от соответствующего датчика (ДНЭ или ДВЭ) отсутствует.

В этом случае, реакция устройства УЛ зависит от установленного режима работы лифта.

В режимах «РЕВИЗИЯ» и «МП2» автоматический останов движущейся кабины не производится. На индикаторе платы ПУ периодически появляются символы «FF», а в память ошибок заносится код «A0».

В режимах, предусматривающих движение на большой скорости, движущаяся кабина замедляется и, далее, останавливается на ближайшем, по ходу движения, этаже. На индикаторе ПУ высвечивается код ошибки «A0». Он заносится в память ошибок.

Зарегистрированные приказы и вызовы сбрасываются. (Лифт выходит из режима группового управления.) При наличии пассажира в кабине, двери открываются и остаются открытыми. После освобождения кабины лифта пассажиром, ее двери закрываются. На индикаторе ПУ наряду с кодом ошибки «A0» высвечиваются символы «FF» и производится корректировочный рейс.

КОД ОШИБКИ «A1» - неисправен последовательный канал.

Лифт, запрограммированный на работу в режиме одиночного управления, данную неисправность не контролирует.

Причинами появления кода «А1» могут быть:

- несанкционированное подключение какой-либо из строк Str'1 - Str'8 матрицы М1 к шине «-L» (см. код ошибки «70»);
- отсутствие связи между устройствами УЛ по цепи с маркировкой «900» (обрыв цепи с маркировкой «900»);
- неисправность платы ПУ.

Лифт при данной неисправности обслуживает только приказы. После исполнения приказа кабина перемещается на посадочный этаж и стоит там с открытой дверью.

Лифт возвращается в режим нормального функционирования после устранения неисправности.

КОД ОШИБКИ «А2» – более контрольного времени открыты двери шахты.

В режимах «НОРМАЛЬНАЯ РАБОТА» и «ВЕЧЕРНИЙ» устройство УЛ контролирует время, в течение которого кабина находится на этаже с открытыми дверями шахты и кабины. Если это время превышает 30 с, на индикаторе платы ПУ периодически высвечивается код ошибки «А2».

При появлении кода «А2» зарегистрированные приказы сбрасываются. Лифт выходит из режима группового управления. Выключается реле К2 («ДИСПЕТЧЕРИЗАЦИЯ»). Реле К1 («АВАРИЯ») не выключается.

Возможными причинами появления кода ошибки «А2» являются:

- срабатывание механического либо оптического датчика реверса дверей;
- постоянно нажатая («залипшая») кнопка «>|<» в poste приказов;
- постоянно нажатая («залипшая») кнопка «ОТМЕНА»;
- перегрузка кабины лифта, или неисправность датчика перегрузки кабины;
- перегрев главного двигателя (при перегреве главного двигателя, двери шахты и кабины лифта оказались открытыми).

Лифт возвращается в рабочее состояние после устранения неисправности.

КОД ОШИБКИ «А3» – пропадание посылок в последовательном канале.

Лифт, запрограммированный на работу в режиме одиночного управления, данную неисправность не контролирует.

Причинами появления кода «А3» могут быть:

- неисправность платы ПУ;
- несанкционированное подключение цепи с маркировкой «900» к шине «-L».

Лифт при данной неисправности обслуживает только приказы. После исполнения приказа кабина перемещается на посадочный этаж и стоит там с открытой дверью.

Лифт возвращается в режим нормального функционирования после устранения неисправности.

КОД ОШИБКИ «А4» – искажение посылок в последовательном канале.

Лифт, запрограммированный на работу в режиме одиночного управления, данную неисправность не контролирует.

Причиной появления кода «А4» является, как правило, неисправность платы ПУ.

Лифт, при данной неисправности, выходит из группы и обслуживает только приказы. После исполнения приказа кабина перемещается на посадочный этаж и стоит там с открытой дверью.

Лифт возвращается в режим «НОРМАЛЬНАЯ РАБОТА» после устранения неисправности.

КОД ОШИБКИ «А6» – одновременно присутствуют сигналы от датчиков ДНЭ и ДВЭ.

Неисправность датчика нижнего или верхнего этажа.

Если кабина лифта находится в зоне нижнего (верхнего) этажа, то неисправен ДВЭ (ДНЭ)

Лифт возвращается в рабочее состояние после устранения неисправности.

КОД ОШИБКИ «А8» (только для регулируемого электропривода) – для системы, работающей без шунтов и датчиков замедления отсутствуют импульсы от устройства контроля скорости УКС1.

Данная неисправность контролируется в режимах, предусматривающих движение на большой скорости.

При появлении кода «А8», кабина перемещается на крайний, по ходу движения, этаж. При срабатывании ДВЭ (ДНЭ) кабина замедляется и далее останавливается в зоне точной остановки крайнего этажа. При наличии пассажира, двери кабины открываются и остаются открытыми.

КОД ОШИБКИ «А9» – нет калибровки.

Ошибка показывается в режиме «НОРМАЛЬНАЯ РАБОТА» или «ПОГРУЗКА».

Причина появления ошибки: после установки системы управления на работу без шунтов и датчиков замедления (параметр программирования $S1 = 1$), не произведен калибровочный рейс.

КОД ОШИБКИ «b0» - неисправность матрицы M0.

Причиной появления кода «b0» может быть потеря вентиляльных свойств у развязывающего диода в одном из узлов матрицы M0, либо его неправильная установка.

КОДЫ ОШИБОК «b1» - «b8» - неисправен (постоянно закрыт), размещенный на плате ПУ, элемент гальванической развязки столбца Stb1 («b01») - Stb8 («b08») матрицы M0 соответственно.

Возможные причины (см. описание платы ПУ в руководстве по эксплуатации устройства УЛ лифтом серии УЛ):

- неисправна оптопара VU1 - VU4 соответственно;
- обрыв в цепи развязывающего диода VD2 - VD9 соответственно;
- неисправна оптопара VU37 или транзистор VT42.

При неисправности «b1» - «b4» не регистрируются приказы в данном столбце, при неисправности «b5» - «b8» лифт отключается.

КОД ОШИБКИ «b9» – неисправна FLASH-память в плате ПУ.

При подаче напряжения питания на плату ПУ, проводится тестирование ее FLASH памяти. Код ошибки «b9» появляется в тех случаях, когда рабочая программа обнаруживает, что проверяемого (запрашиваемого) параметра программирования во FLASH памяти нет, либо он существует, но ни одно из возможных его значений не попадает в диапазон значений этого параметра в рабочей программе.

При появлении кода «b9», устройство УЛ блокирует работу лифта и выключает реле К1 «АВАРИЯ».

Для того чтобы восстановить работоспособность лифта, следует вызвать функцию F7 и установить значение параметра C5 равным «1» (переход на заводские значения).

Для проверки работы FLASH памяти, рекомендуется задать значения каких-либо параметров программирования, отличные от заводских и переключить тумблер SA1 «Сеть». При просмотре параметров должны выводиться вновь запрограммированные значения.

ПРИЛОЖЕНИЕ Е
(информационное)
Библиография

- [1] ГОСТ Р 53780-2010 Лифты. Общие требования безопасности к устройству и установке.
- [2] ПУЭ «Правила устройства электроустановок» 6-е и 7-е издания (все действующие разделы). Новосибирск: Сиб. Унив. изд-во, 2006. – 854 с.