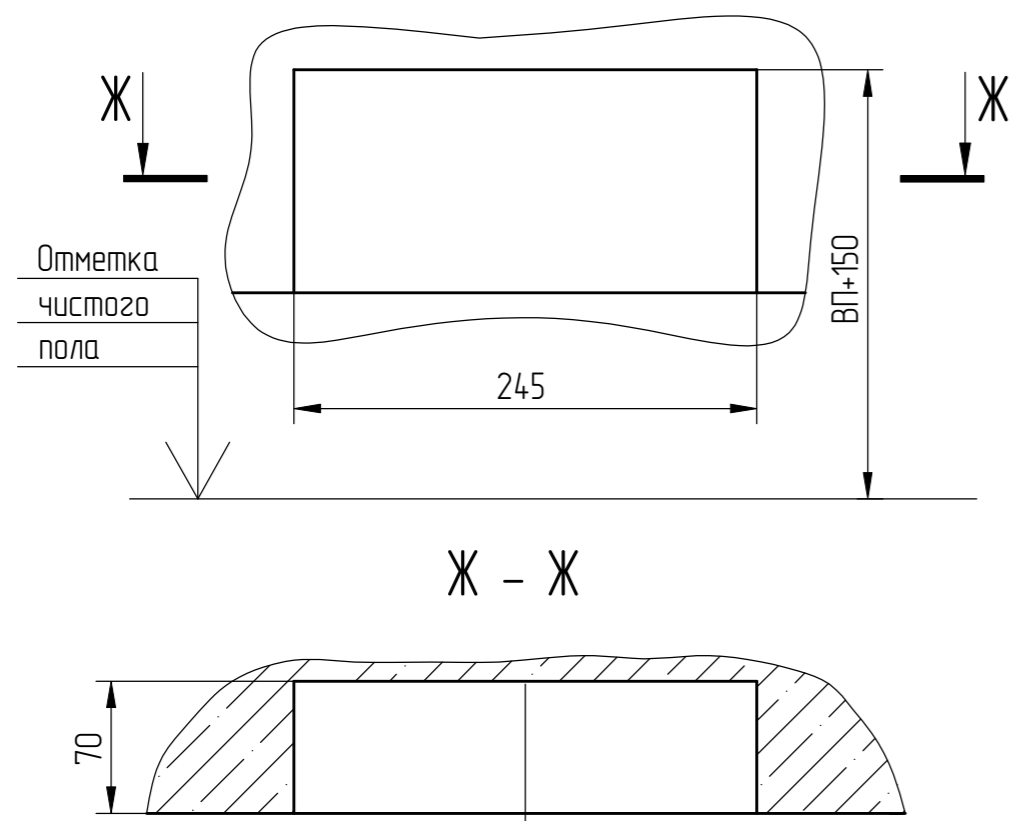
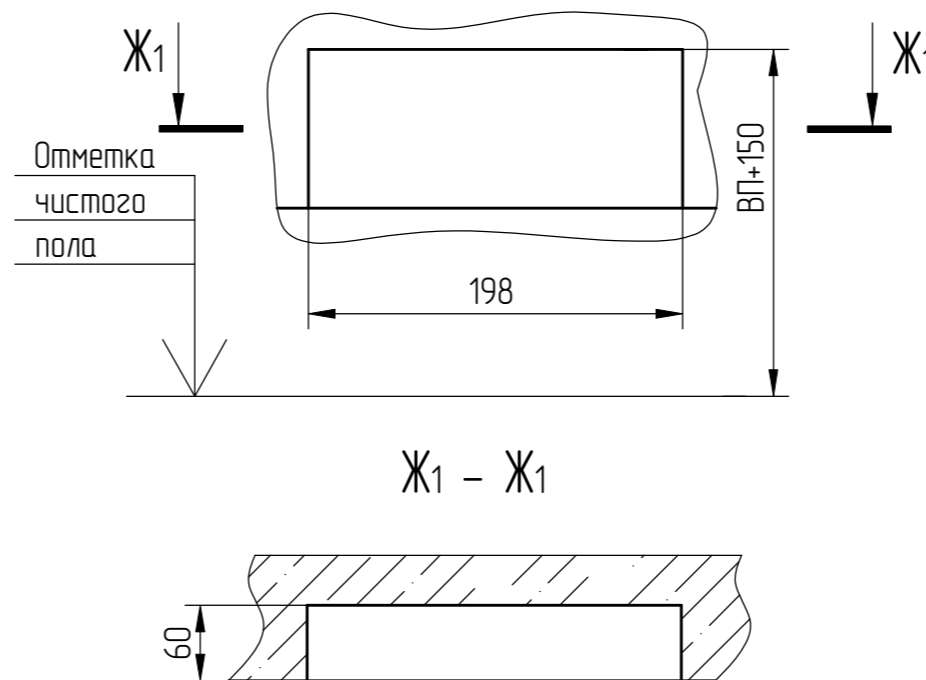


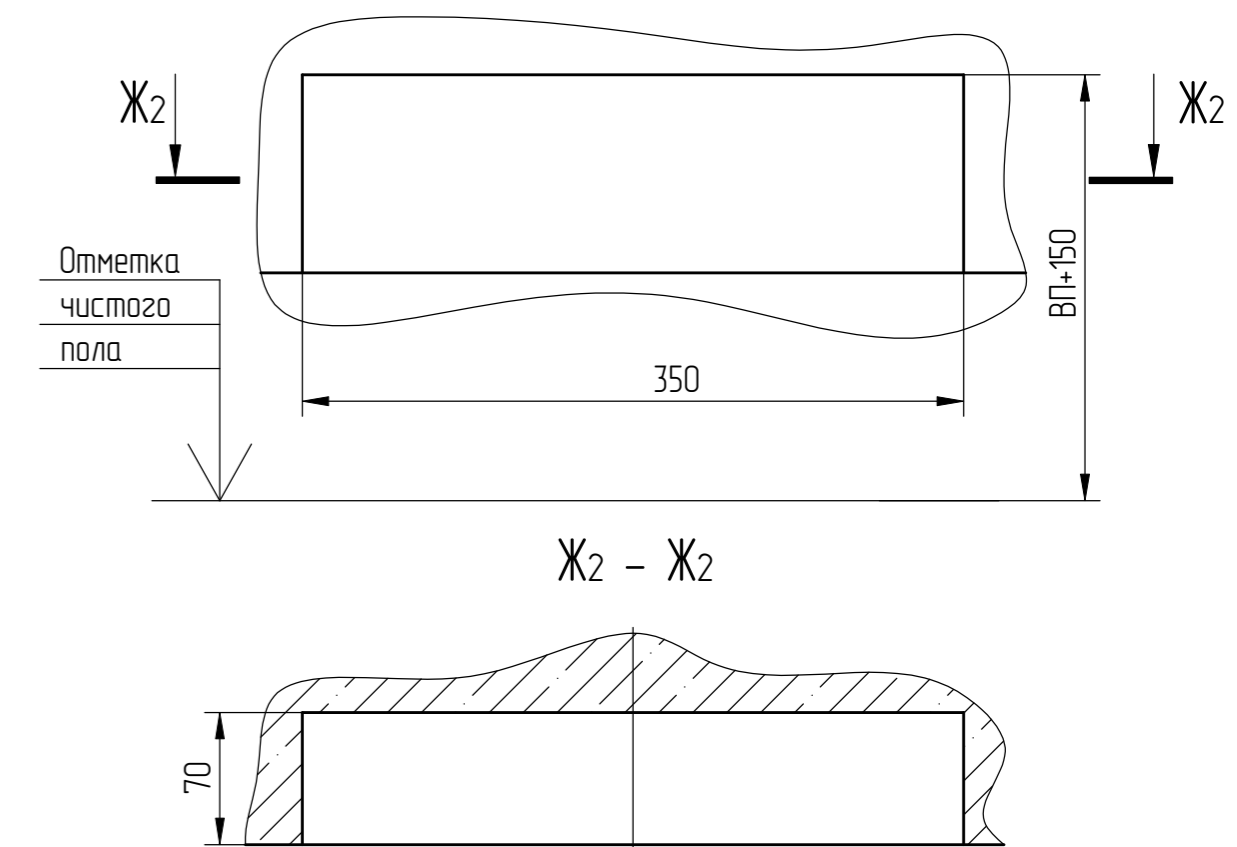
А (1:4) (1) Вариант I
Базовый вариант
Для табло ТИ,
указателя направления



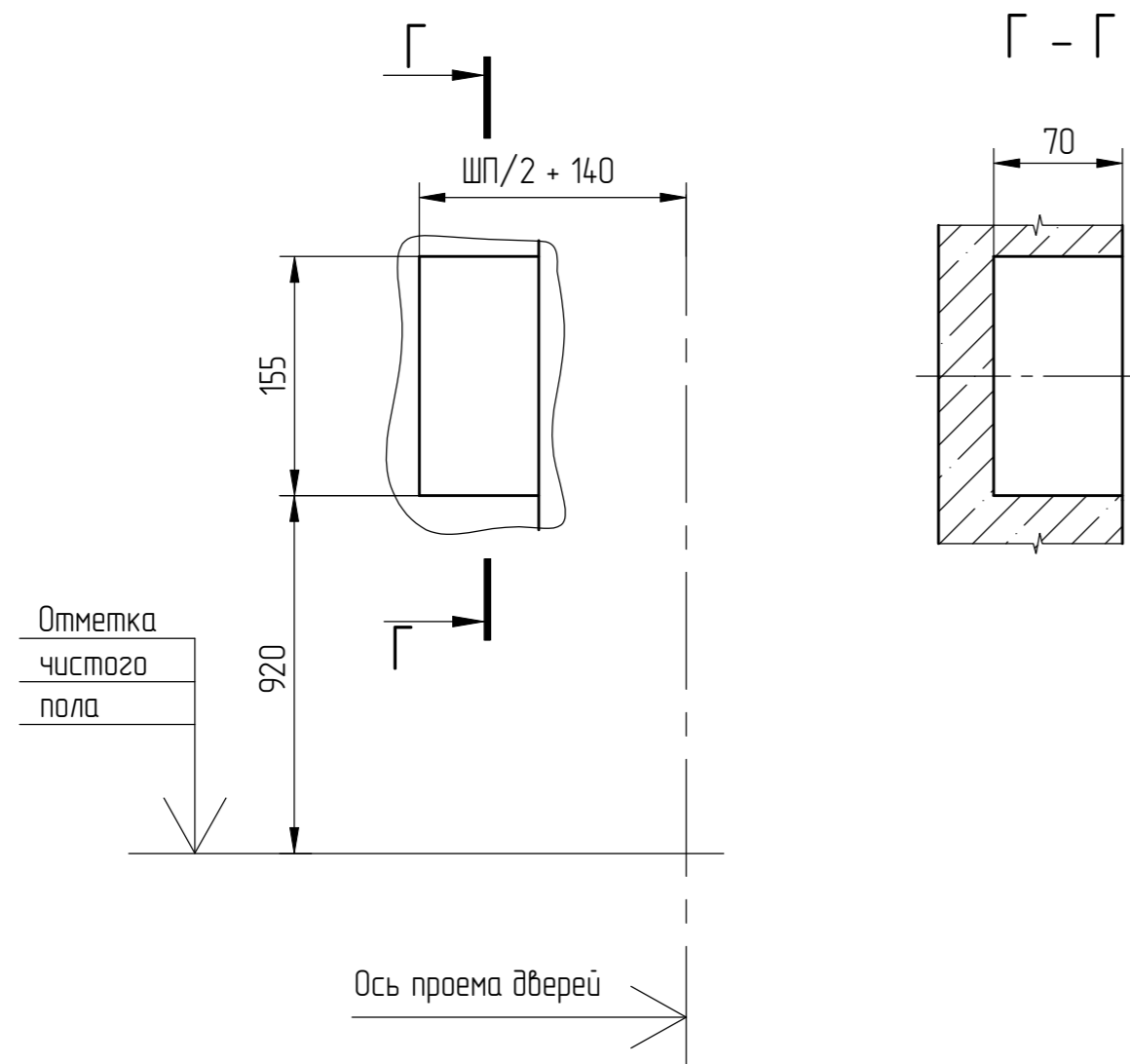
А (1:4) (1) Вариант II
Специальный вариант
Для табло MLM-LCD



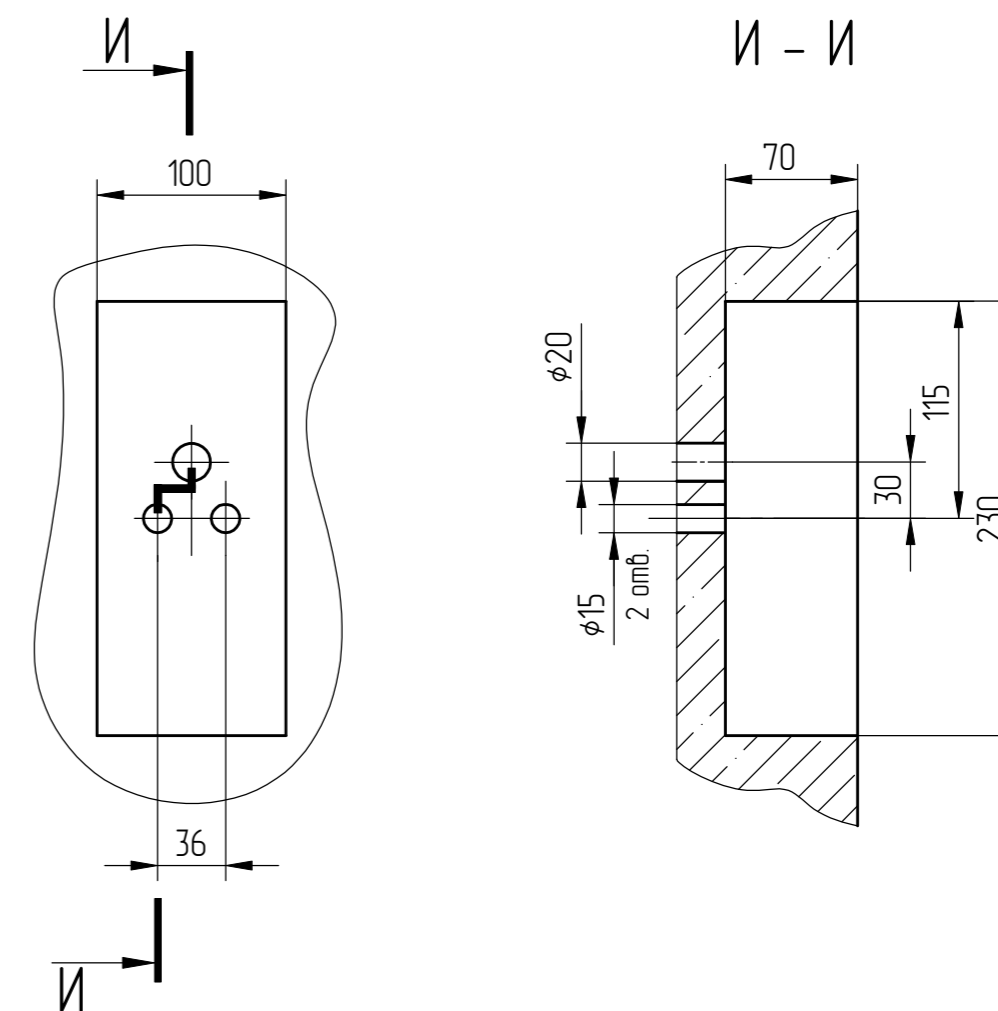
А (1:4) (1) Вариант III
Специальный вариант
Для табло ТИМ2



Б (1:4) (1)



В (1:4) (1)



Перв. примен.

Справ. №

Инв.№ подл. 000064.273

Взам. инв. №

Инв.№ дудл.

Подп. и дата

Черенкова 27.06.25

Подп. и дата

4	186.012613-2025		
Изм	№ докум.	Подп.	Дата

Рис. 1
 Вид на проем двери со стороны этажа
 (Расположение вызывных постов и
 электроразводки - слева)
 Для лифтов с обрамлениями дверей шахты

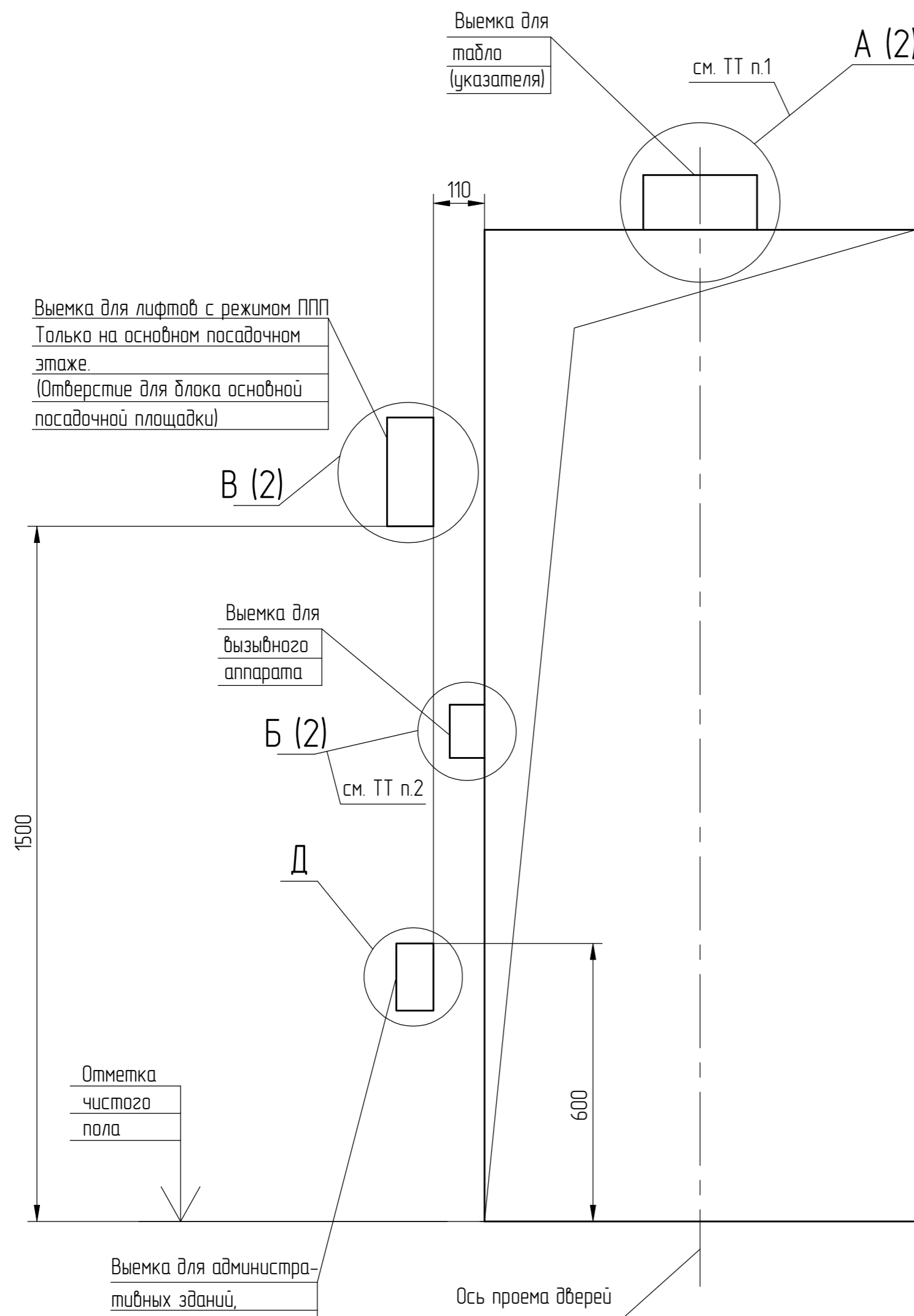
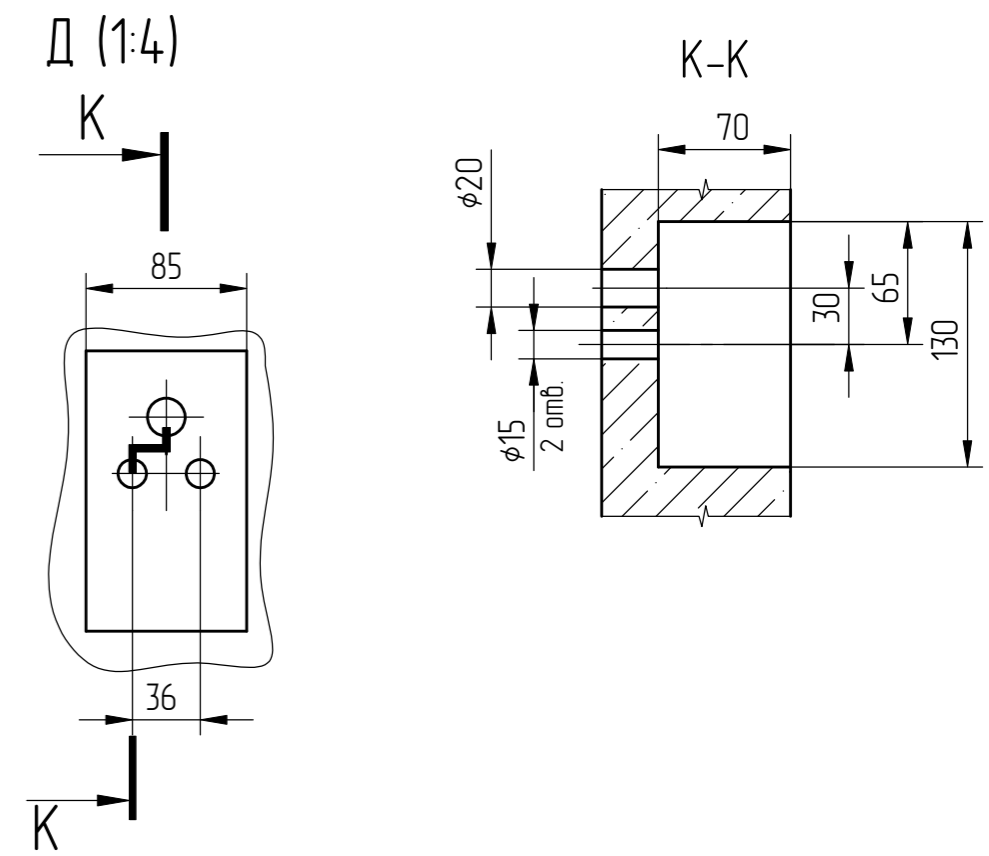
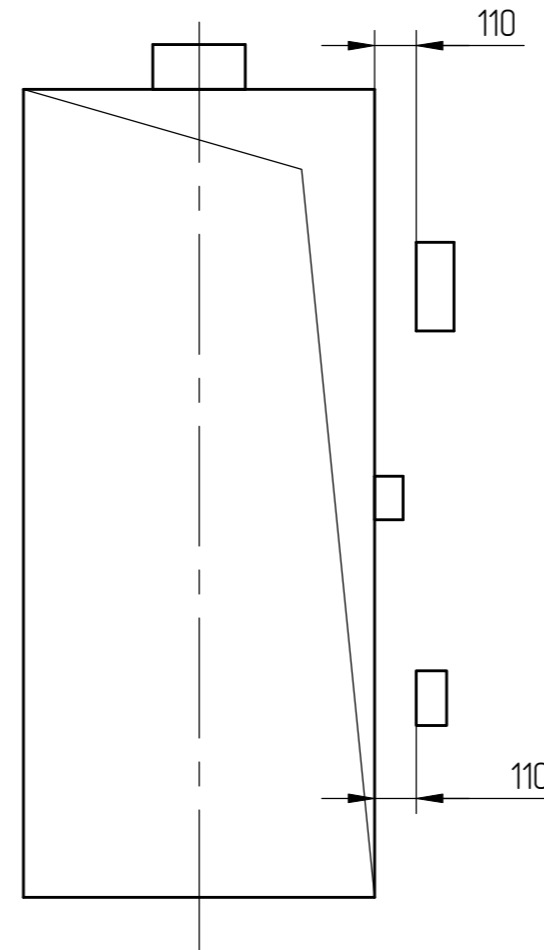


Рис. 2 (1:20)
 Вид на проем двери со стороны этажа
 (Расположение вызывных постов и
 электроразводки - справа)
 Для лифтов с обрамлениями дверей шахты
 Остальное см. рис.1



Комплектация лифта	Рисунок	Ширина проема - ШП, мм	Высота проема - ВП, мм
С обрамлениями дверей шахты	1, 2	600, 650, 700, 800, 900, 1000,	2000, 2100, 2200
Без обрамлений дверей шахты	3, 4	1100, 1200	2300, 2400

Примечание: ШП и ВП - ширина и высота проема дверей кабины и шахты, при этом ширина и высота строительного проема дверей шахты принимается в зависимости от ШП и ВП по АС-0.0-ДШ-01

- Отверстия под табло (указатели) по виду А (М) выполняются:
 - для жилых зданий - только на первом этаже (базовый вариант);
 - для административных зданий - на всех этажах.
 Отверстия под табло (указатели) по виду А (М) не выполняются для накладных табло этажных (комплектация накладными табло - только по спецзаказу).
- Отверстия под вызывные аппараты по виду Б (Н) не выполняются:
 - для зависимых лифтов в при групповом управлении лифтами (при условии отсутствия требования комплектации дублирующими вызывными аппаратами зависимого лифта);
 - для накладных постов кнопочных вызывных (комплектация накладными постами - только по спецзаказу)
- Расположение вызывных постов и электроразводки (справа или слева) уточняется по строительному заданию на лифт.
- В выемках под табло и посты допускается вместо группы отверстий диаметром 15 и 20 мм выполнять одно общее отверстие (квадратной, круглой или треугольной формы), охватывающее группу отверстий диаметром 15 и 20 мм.

Перв. примен.
 Справ. №
 Подп. и дата
 Инв. № дубл.
 Взам. инв. №
 Подп. и дата
 Инв. № подл.
 Чертежная

Выемка для администра-
 тивных зданий,
 Только на основном
 посадочном этаже
 (Отверстие для пере-
 ключателя режимов
 работы)
 Разрешается
 переносить на боковые
 стенки.

- *Для лифтов без обрамлений дверей шахты в случае выхода отверстий В, Г, Д, Н за внутренний габарит шахты допускается размеры Е и Л уменьшать до 50 мм.
- Крепление врезных табло (указателей) в выемке стены (для варианта без обрамлений дверей шахты) выполнять строительным раствором.
- Варианты с табло MLM-LCD и ТИМ2 применяются опционально (за отдельную плату) Виды табло см. на сайте завода (Клиентам - Техническая и рекламная информация - Рекламный Каталог).

AT5-0.0-0000-05				Лист	Масса	Масштаб
4	186.012613-2025					
Изм./Лист	№ докум.	Подп.	Дата	Размещение отверстий под вызывные посты и табло (указатели)		
Разраб.	Борисенко	(Подп.)	26.06.25		-	1:10
Проб.	Заянчковский	(Подп.)	26.06.25	Лист 1	Листов 4	
Т. контр.				ОАО "МОГИЛЕВЛИФТМАШ"		
Э. метр.						
Н.контр.	Мухин	(Подп.)	26.06.25			
Учб.	Заянчковский	(Подп.)	26.06.25			

Рис. 3
 Вид на проем двери со стороны этажа
 (Расположение вызывных постов и
 электроразводки - слева)
 Для лифтов без обрамлений дверей шахты

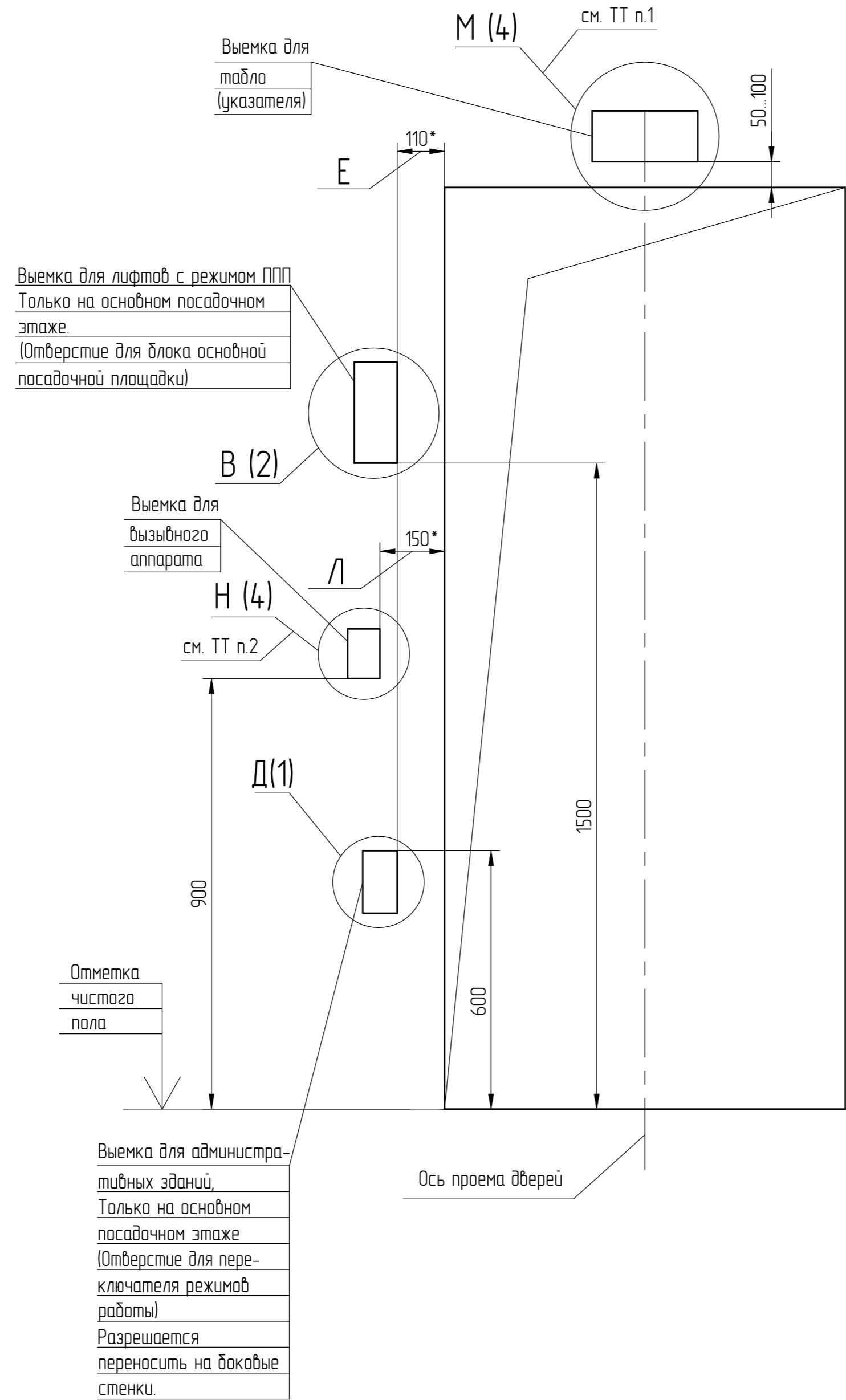
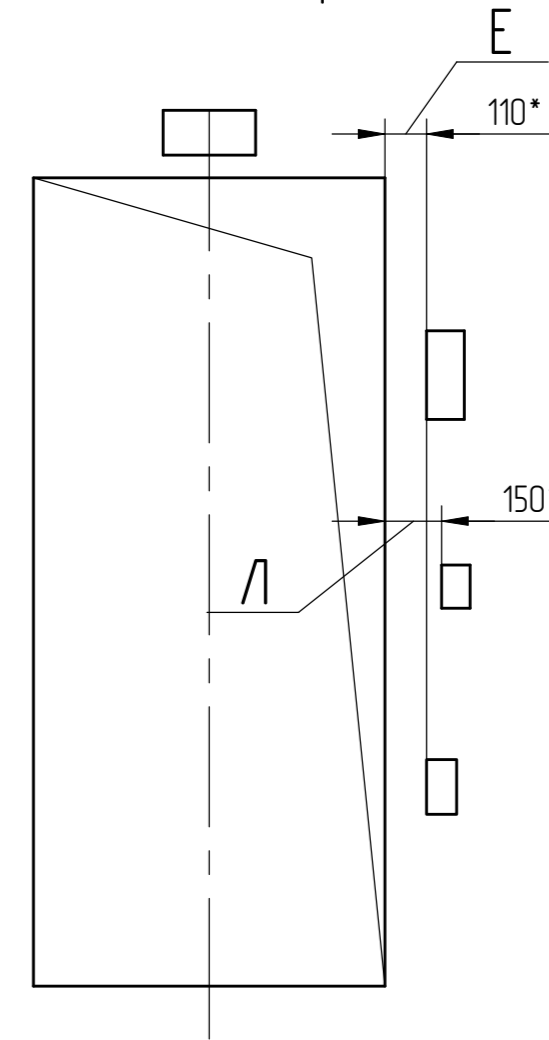


Рис. 4 (1:20)
 Вид на проем двери со стороны этажа
 (Расположение вызывных постов и
 электроразводки - справа)
 Для лифтов без обрамлений дверей шахты

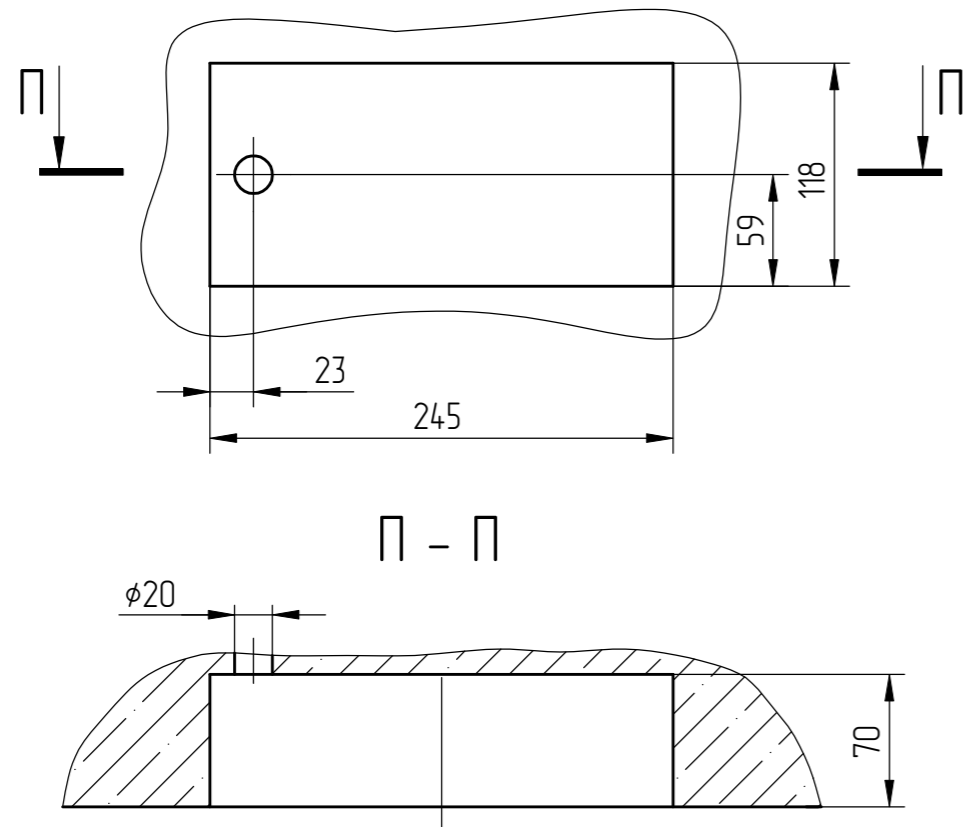
Остальное см. рис.3



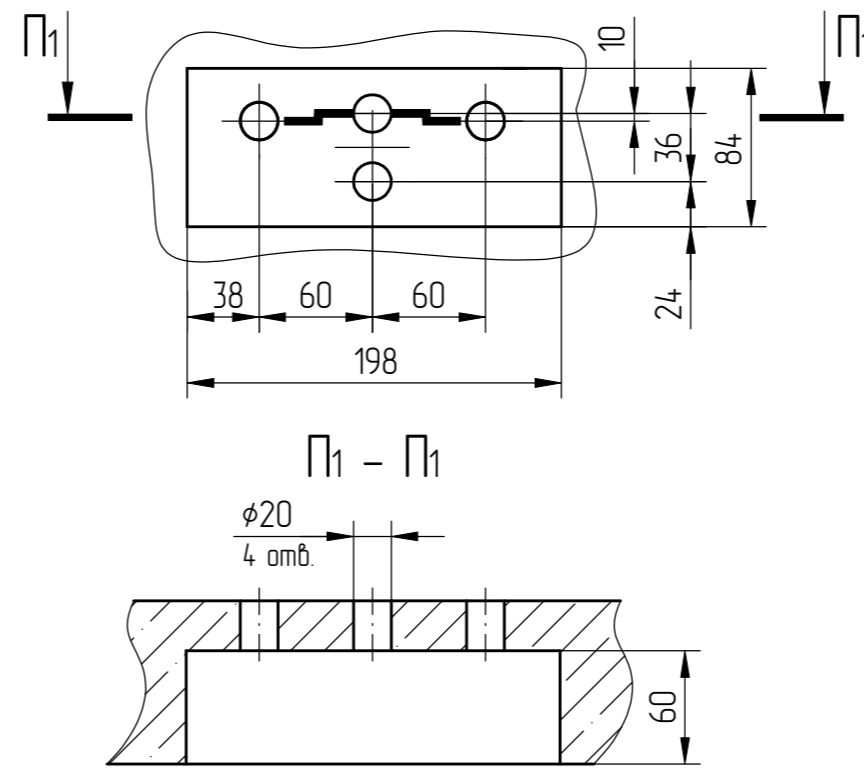
Перв. примен.	
Справ. №	
Подп. и дата	
Инв.№ аудл.	
Взам. инв. №	
Подп. и дата (подп.) Черенкова 27.06.25	
Инв.№ подл.	000064273

4	186.012613-2025		
Изм	№ докум.	Подп.	Дата

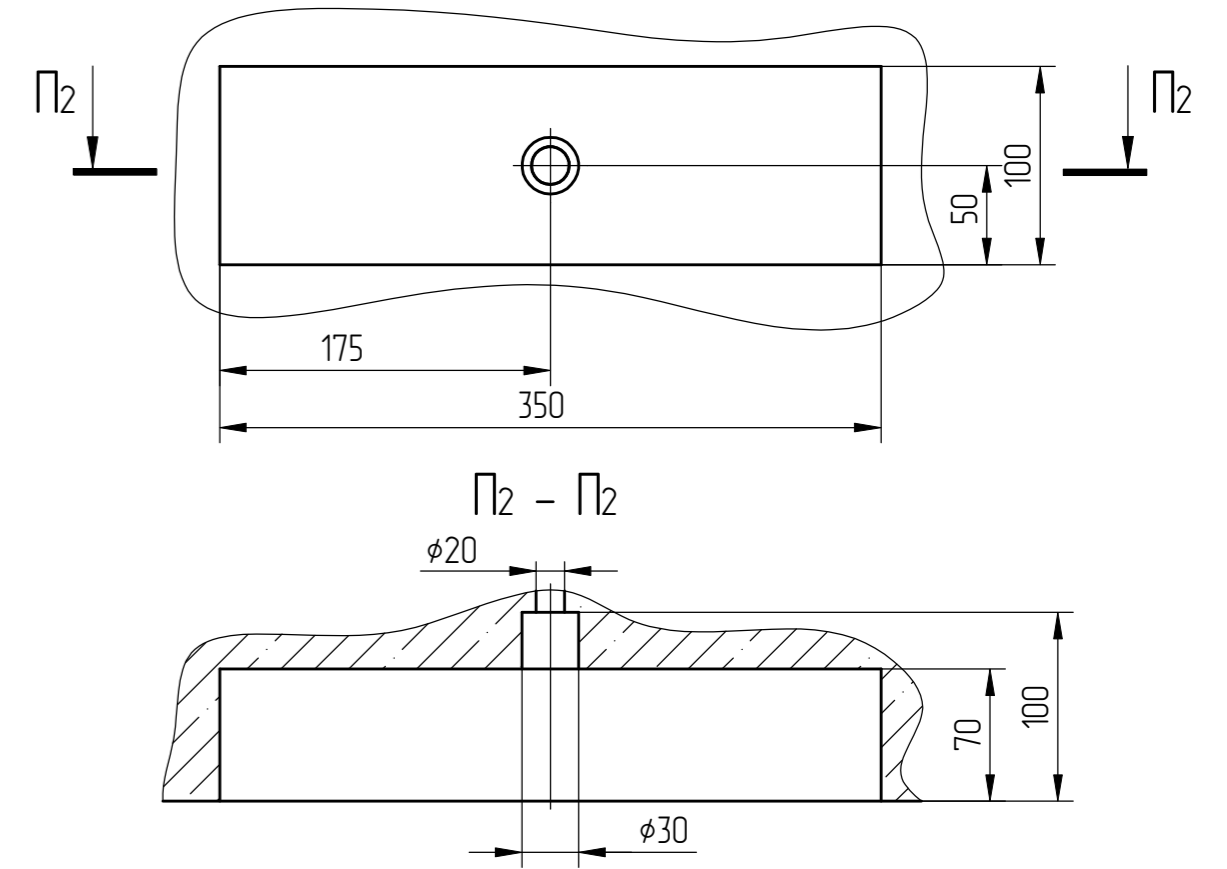
М (1:4) (3) Вариант I
Базовый вариант
Для табло ТИ,
указателя направления



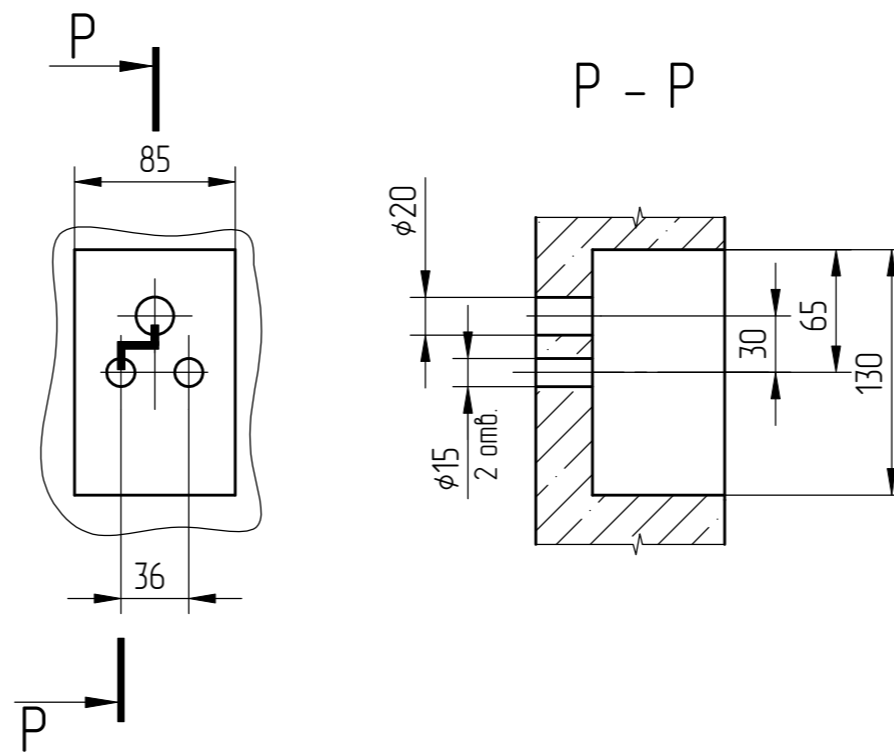
М (1:4) (3) Вариант II
Специальный вариант
Для табло MLM-LCD



М (1:4) (3) Вариант III
Специальный вариант
Для табло ТИМ2



Н (1:4) (3)



Перв. примен.
Справ. №

Инв.№ подл. 000064273	Подл. и дата Черенкова 27.06.25	Инв.№ дудл.	Подп. и дата
Взам. инв. №	Инв.№ дудл.	Подп. и дата	

4	186.012613-2025		
Изм	№ докум.	Подп.	Дата