

Внимание!

Ремонт, техническое обслуживание и наладку оборудования, установленного в шахте и на кабине, необходимо производить только после отключения вводного устройства и выключателя SA1 в блоке питания, блока питания – после снятия напряжения с провода L3.

Сечение проводов (жил) силовой магистрали

Таблица 1

Сечение провода/кабеля (S, мм.кв) для лифтов грузоподъемностью (Q, кг)		
Q = 500	Q = 1000	Q = 2000, 3200, 5000, 6300
2,5	2,5	6

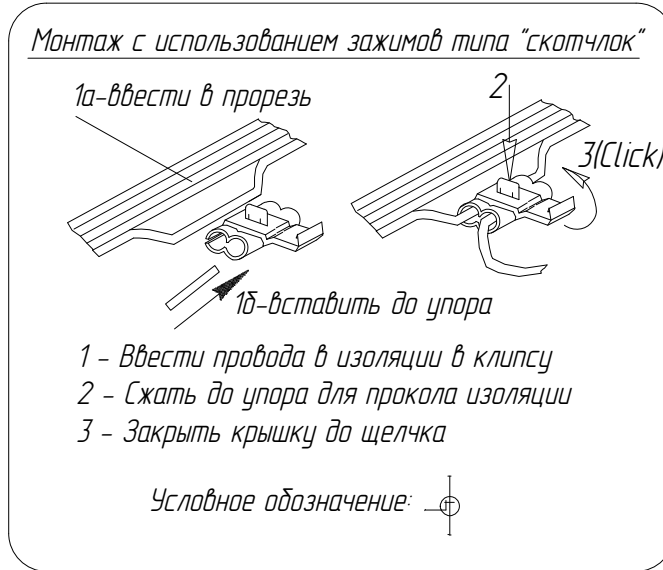
ФБИР.484440.500 Э4

Перв. примен.
Справ. №

Таблица 2

участок схемы	лист
Шахтные и подвесные кабели	2
Вводная сеть	4
Синхронный привод	5
Асинхронный привод	5
Регулятор скорости	6
Ограничитель скорости	7
Кнопки вызовов	8
Варианты постов с ограничением	8
Индикация на этажах	9
Подключение поста приказов для лифтов с переключением	10
Пожарная сигнализация	11
Цепь безопасности дверей шахты	12
Клеммная коробка прямка	13
Пост ревизии (прямка)	14
Цепь безопасности дверей шахты (первый этаж)	15
Устройства безопасности прямка	16
Кабели к панели управления	17
Пост ревизии (кабина)	18
Устройства безопасности кабины	19
Датчики замедления и ТО	19
Подключение перил кабины	20
Освещение кабины	21
Взвешивающее устройство	22
Вентилятор кабины и светозвуковое устройство	23
IP видеокамера	24
Переговорная связь	25

Подп. и дата
Инв.№ дубл.
Взам. инв. №
Подп. и дата
Инв.№ подл.



1. Схема выполнена для лифтов грузоподъемностью до 6300 кг (грузовых) и до 1000 кг (дольничных), со скоростью движения до 1 м/с и количеством остановок до 24 ручным открыванием дверей кабины и шахты с внутренним управлением с переключением на наружное (опция).
2. В позиционных обозначениях аппаратов и маркировках проводов буквы, указанные в скобках, означают:
"В" - число, соответствующее номеру верхней остановки;
"п" - число, соответствующее номеру промежуточных остановок;
3. На схеме в скобках указана заводская маркировка проводов и контактов электроаппаратов.
4. Монтаж выполнять согласно электроразводке;
5. Подключение подвесного кабеля к панели управления в кабине и к устройству УЛ клеммными зажимами.
6. Подключение проводов (кабеля) от аппаратов к ленточному проводу выполняется соединителями типа "скотчлок". Подключение ленточного провода к устройству УЛ выполняется клеммными зажимами
7. Тип и сечение силовых проводов/кабелей (по исполнению лифта) см.табл.1.

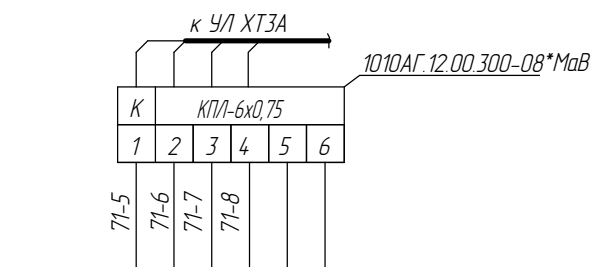
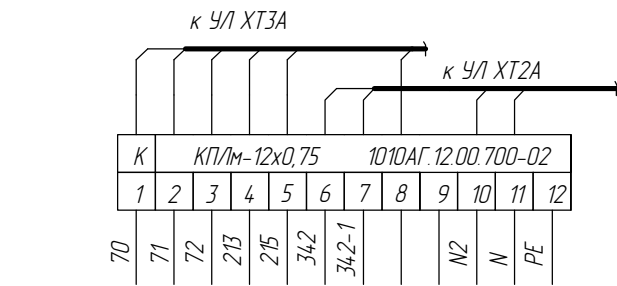
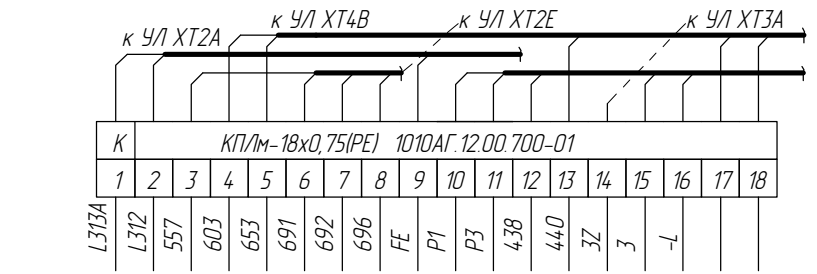
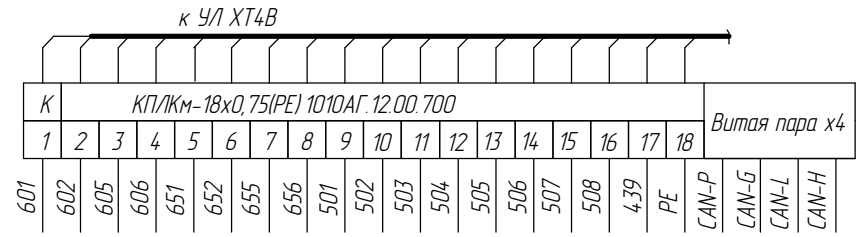
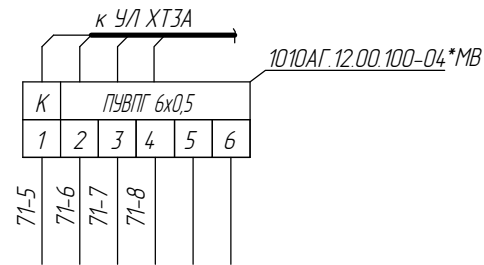
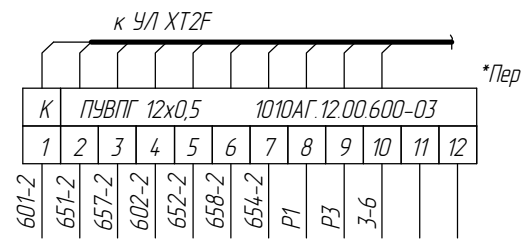
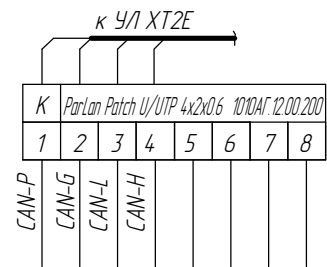
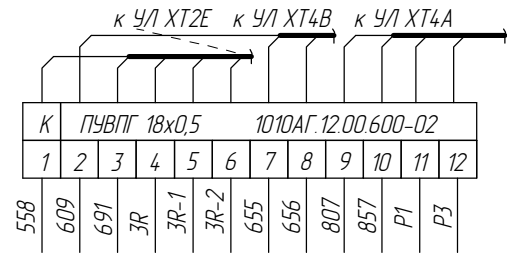
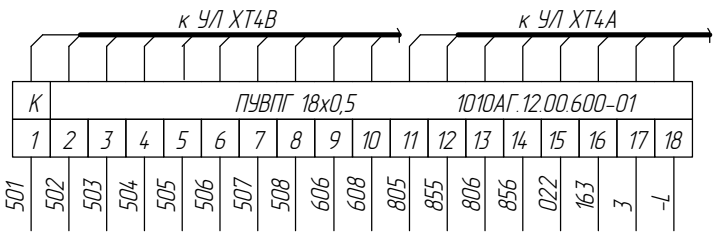
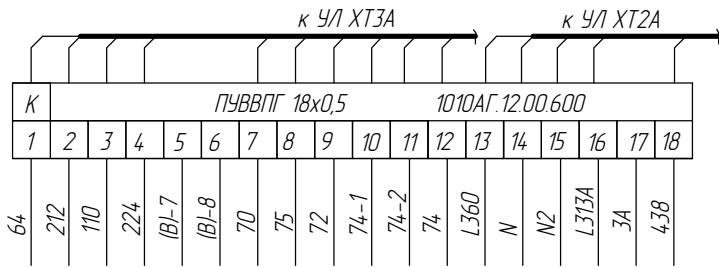
					ФБИР.484440.500 Э4			
5		186.014.723-2026			Лифт грузовой и дольничный с ручными дверьми с устройством управления УЛ Схема электрическая соединений	Лит.	Масса	Масштаб
Изм	Лист	№докум.	Подп.	Дата				
Разраб.		Соболев	(Подп)	12.03.2026				
Пров.		Архангельский	(Подп)	12.03.2026				
Т. контр.								
Э. метр.								
Н.контр.		Авласович	(Подп)	12.03.2026				
Утв.		Архангельский	(Подп)	12.03.2026				
						Лист 1	Листов 47	
						ОАО "МОГИЛЕВЛИФТМАШ" ОЛ НТЦ		

Подключение проводов к шахтным и ленточным кабелям
в зависимости от их порядкового номера в пучке

ФБИР.484440.500 Э4

Шахтные ленточные провода

Подвесные кабели



Справ. № Перв. примен.

Инд.№ подл. Подп. и дата Инв.№ дубл. Подп. и дата Взам. инв.№ Инв.№ дубл. Подп. и дата

*МВ - для лифтов с малыми габаритами верхнего этажа
*Пер - Для лифтов с переключением

5	186.014723-2026		
Изм/Лист	№ докум.	Подп.	Дата

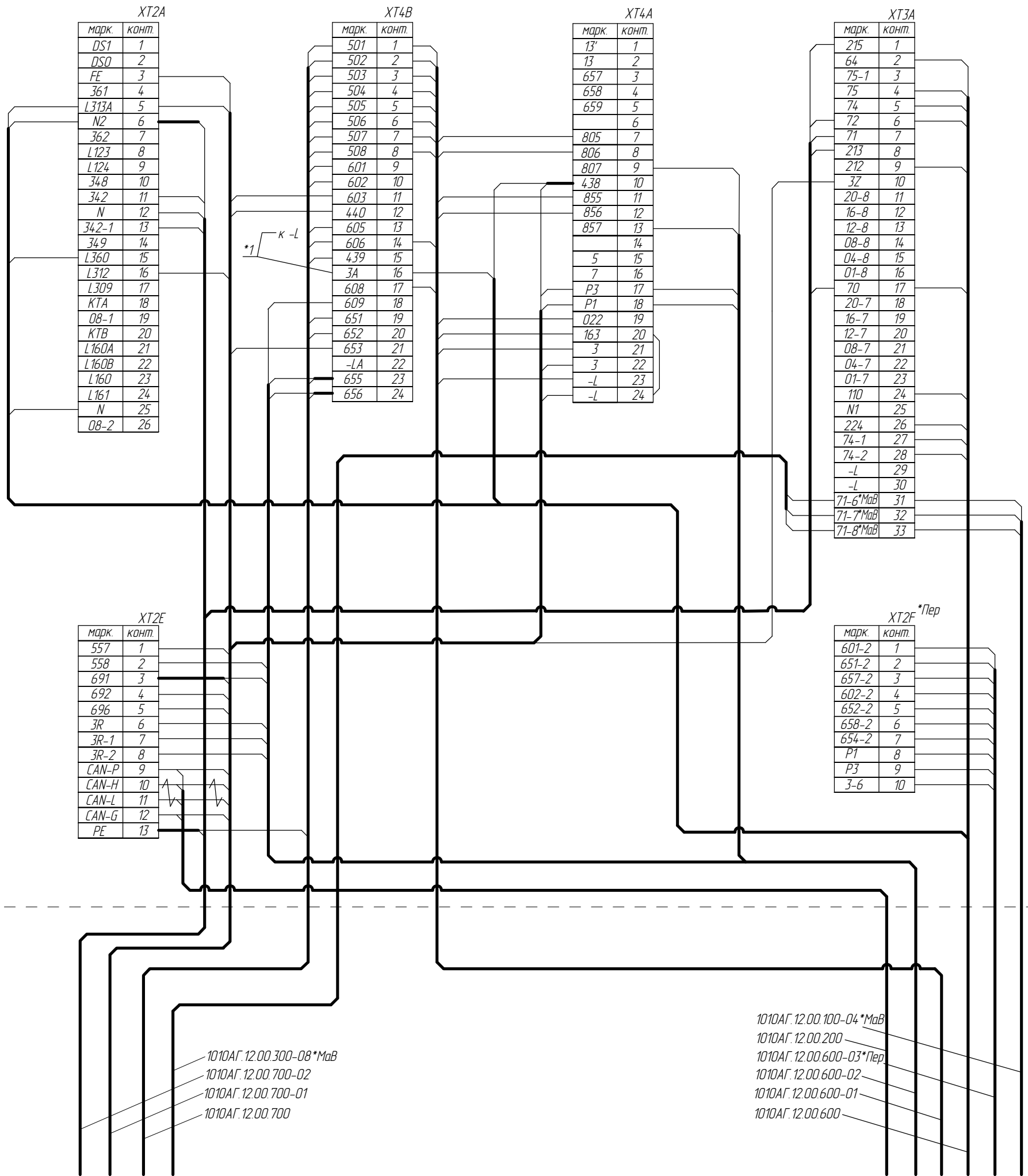
ФБИР.484440.500 Э4

Лист 2

Подключение подвесных и шахтных кабелей к станции УЛ

ФБИР.484440.500 Э4

Устройство управления УЛ



Перв. примен.

Справ. №

Подп. и дата

Взам. инв. № Инв. № дубл.

Подп. и дата

Подп. и дата

Инв. № подл.

*1 - При использовании 3А для питания табло объединить -L и -LA (см. лист 9, 9а)
 *МаВ - для лифтов с малыми габаритами верхнего этажа
 *Пер - Для лифтов с переключением

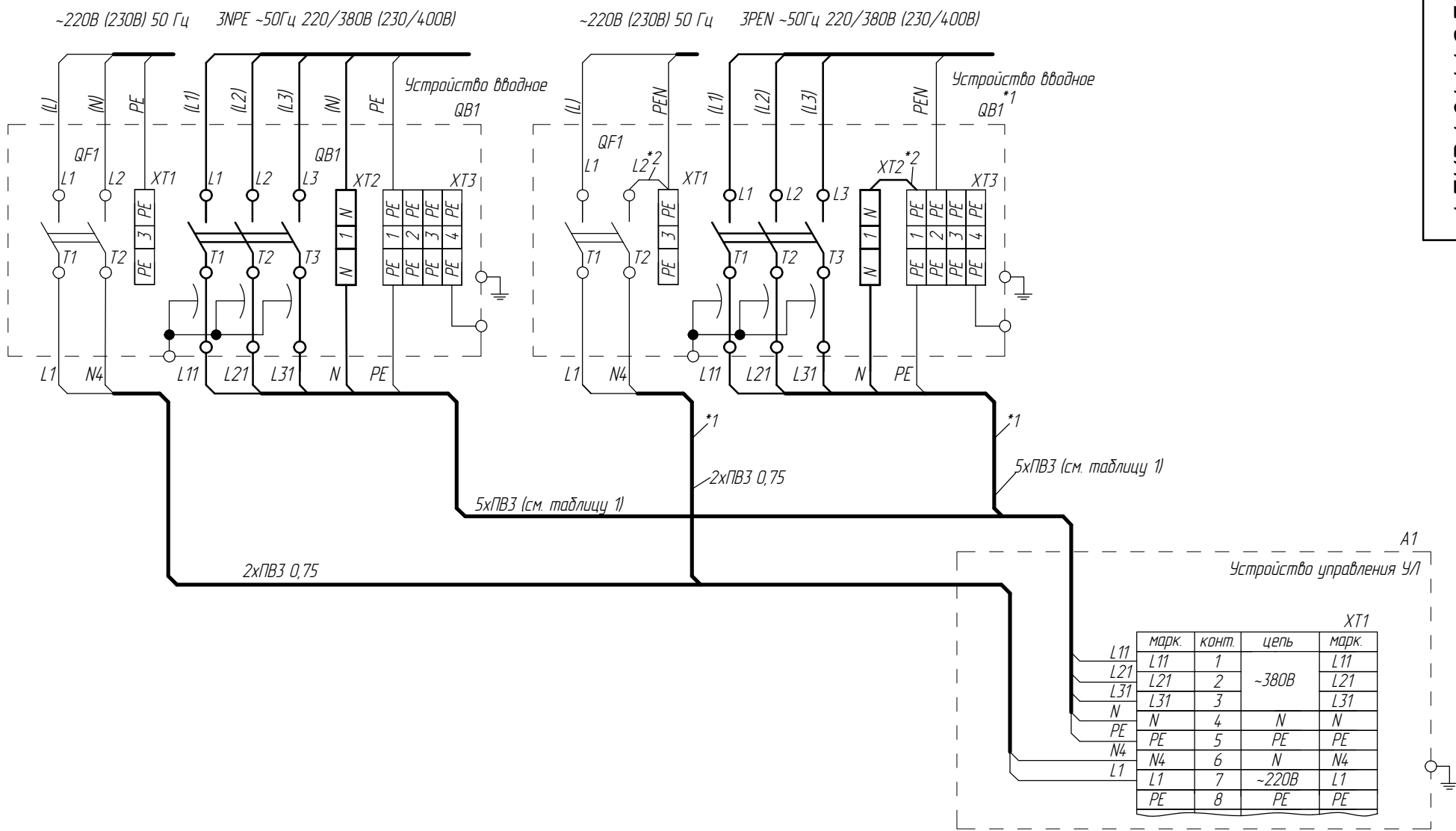
5	186.014723-2026		
Изм/Лист	№ докум.	Подп.	Дата

ФБИР.484440.500 Э4

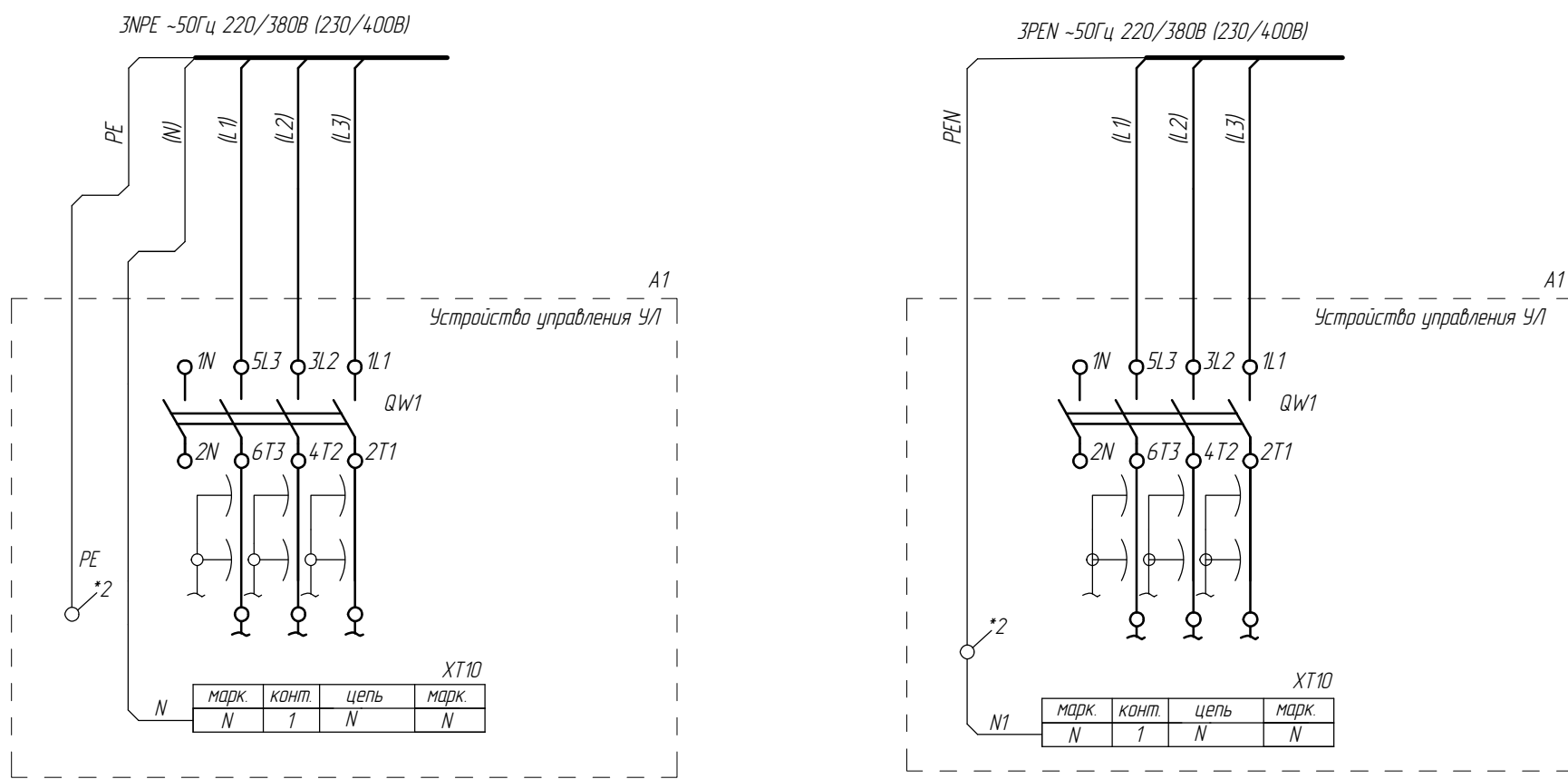
Лист 3

Вводная сеть (с машинным помещением)

ФБИР.484440.500 Э4



Вводная сеть (без машинного помещения, пятипроводная)



*1 - При питании от сети TN-C
 *2 - ПВЗ, сечение не менее сечения PEN
 Клеммная коробка XT1 показана для варианта исполнения станции со встроенным преобразователем частоты

Справ. №	Перв. примен.
Взам. инв. №	Инв. № дубл.
Подп. и дата	Подп. и дата
Инв. № подл.	Инв. № подл.

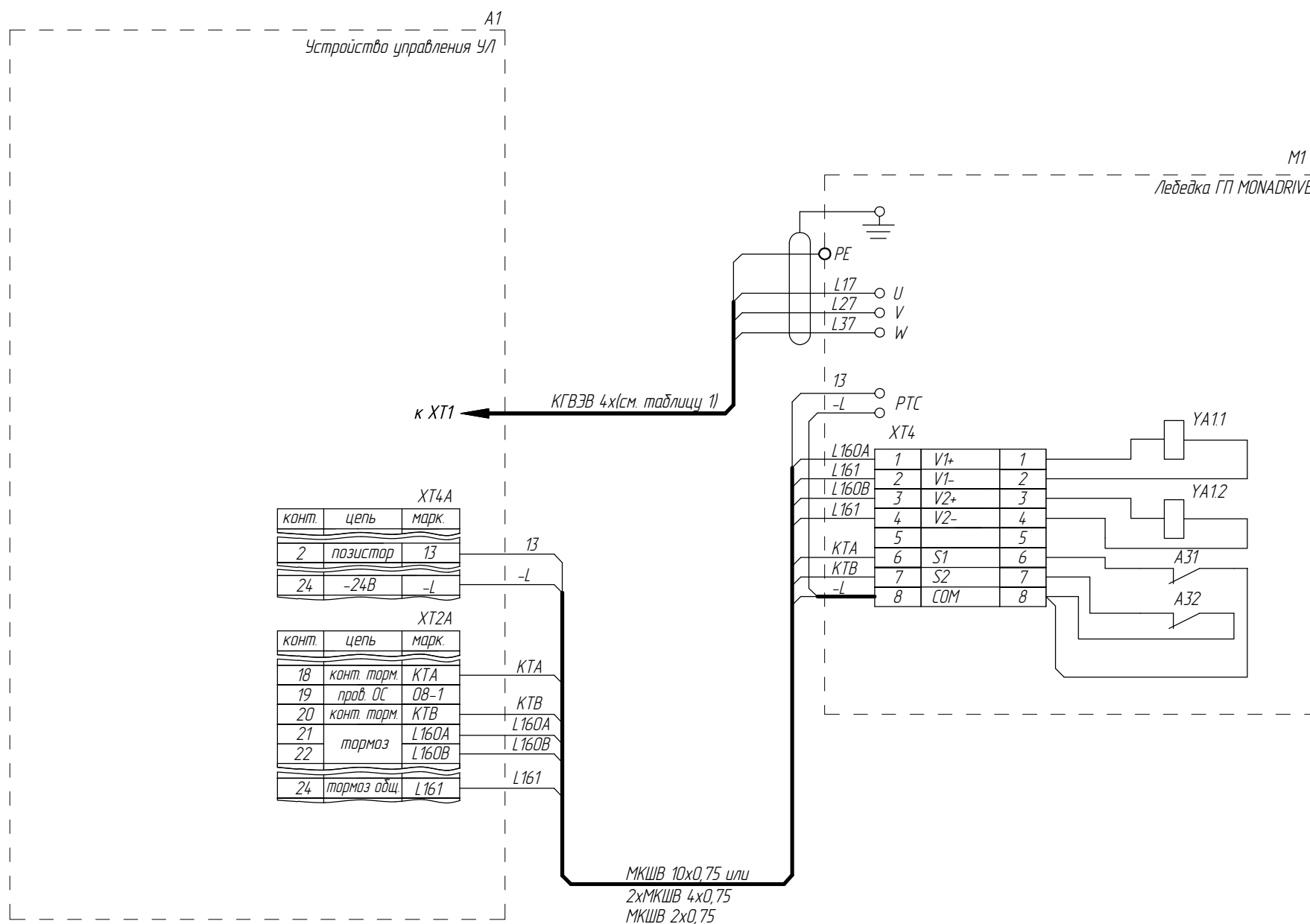
5	186.014723-2026			
Изм/Лист	№ докум.	Подп.	Дата	

ФБИР.484440.500 Э4

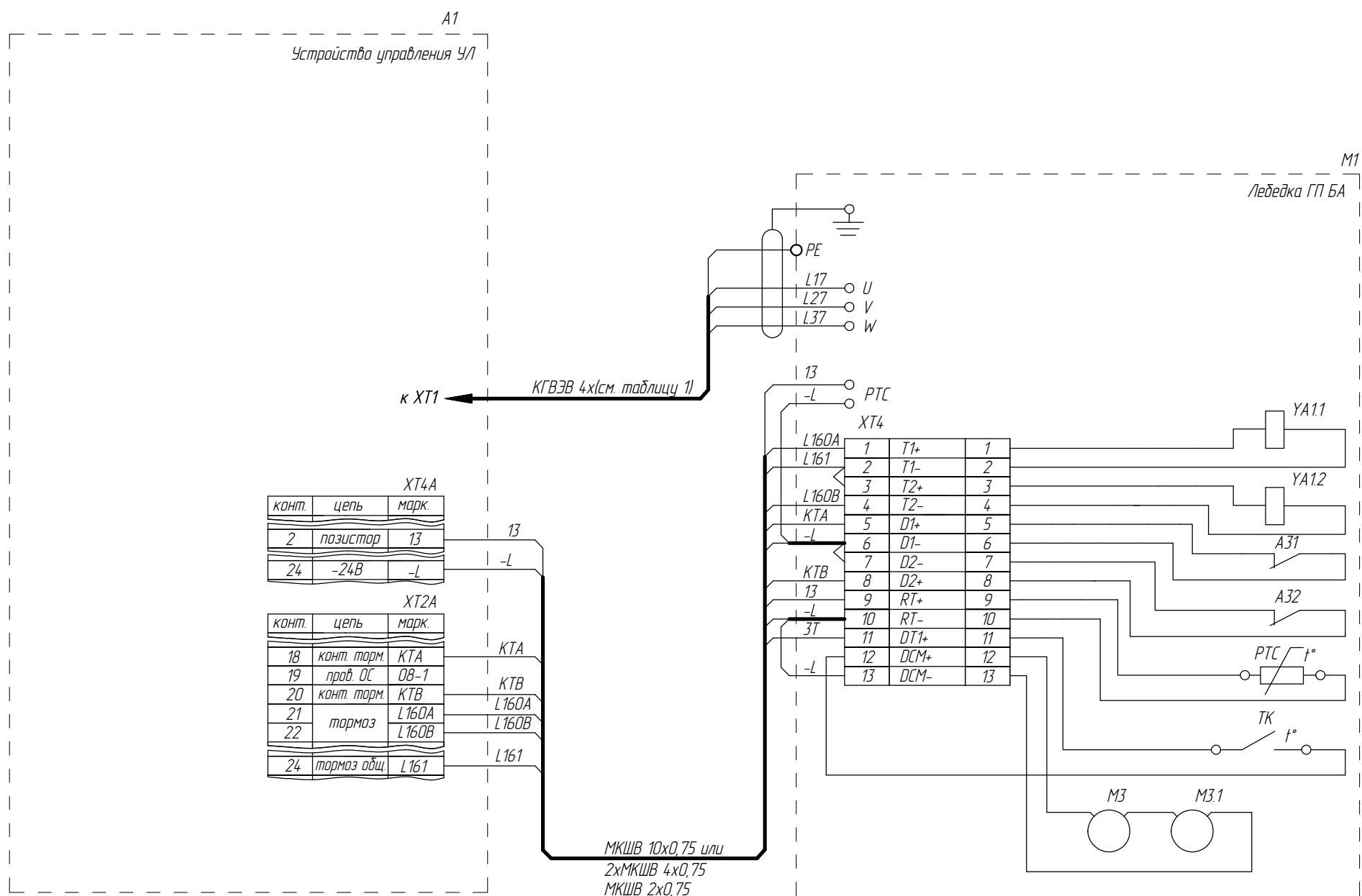
Лист
4

Синхронный привод
Лебедка MONADRIVE

ФБИР.484440.500 Э4



Лебедка БА (Могилёвлифтмаш)



Раму лебедки заземлить

5	186.014723-2026		
Изм/Лист	№ докум.	Подп.	Дата

ФБИР.484440.500 Э4

Лист

5

Перв. примен.

Справ. №

Подп. и дата

Взам. инв. №

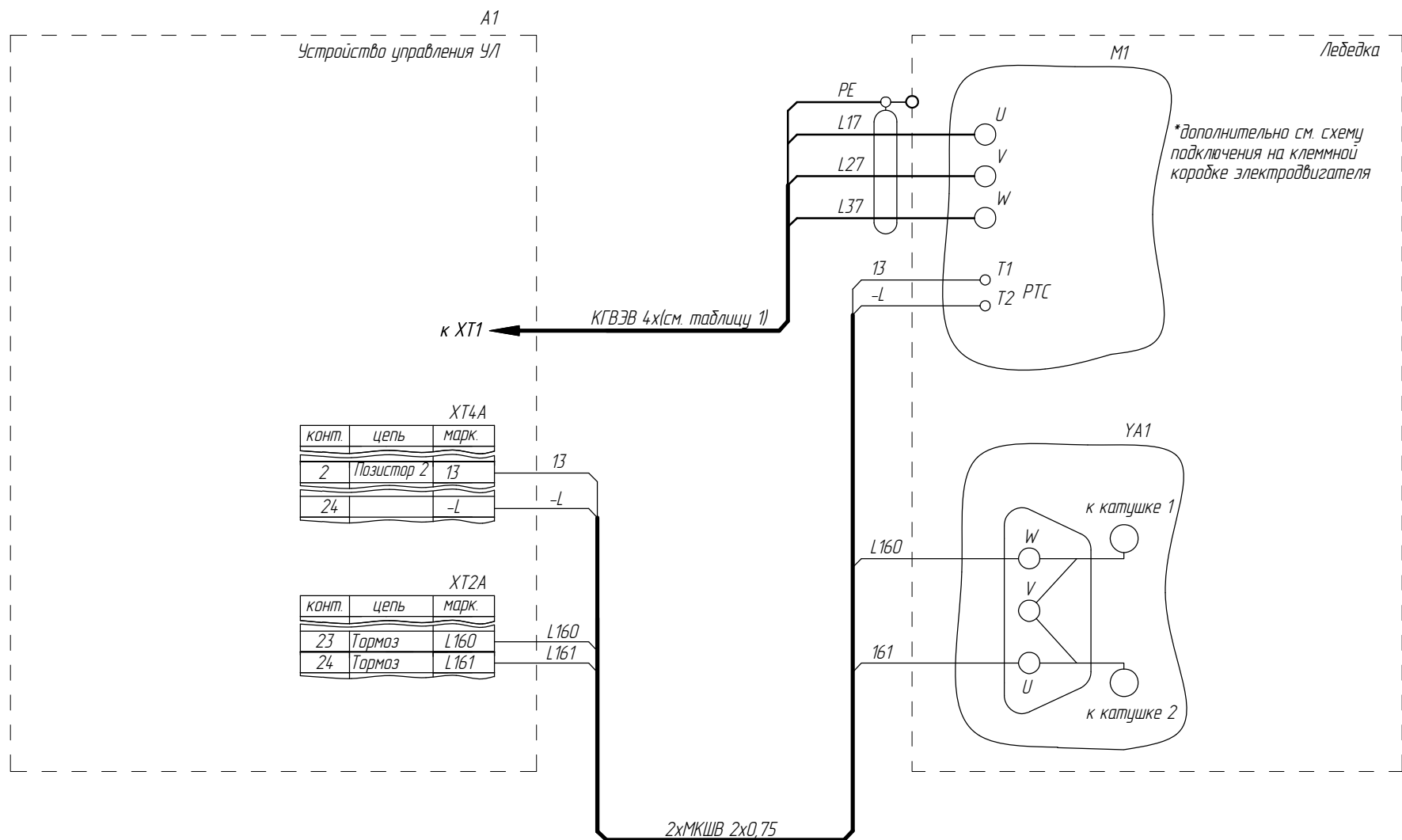
Инв. № дудл.

Подп. и дата

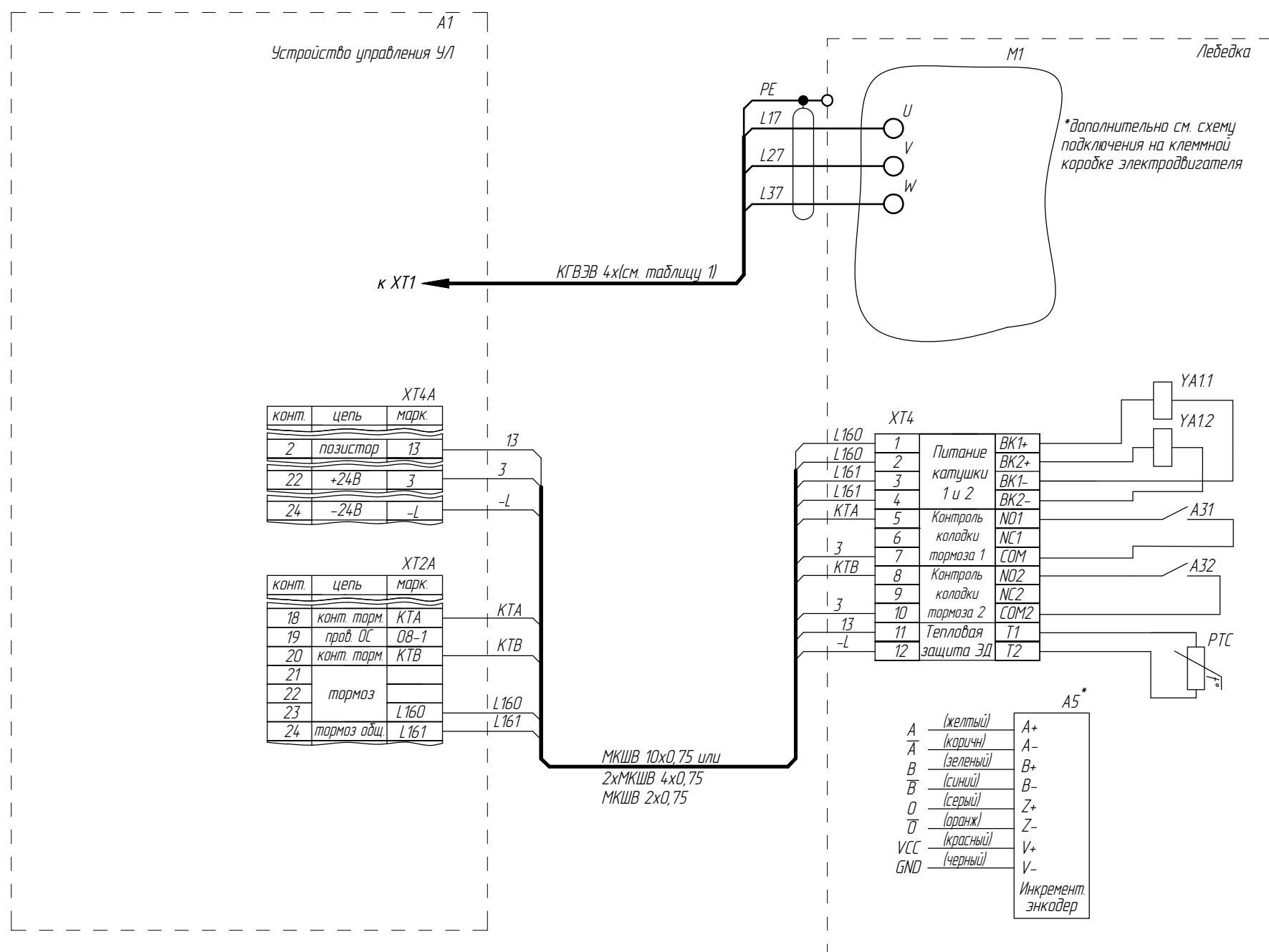
Инв. № подл.

Асинхронный привод

ФБИР.484440.500 Э4



Асинхронный привод с тормозом на тихоходном валу



Инд.№ подл.	Подп. и дата	Взам. инв. №	Инд.№ дубл.	Подп. и дата	Справ. №	Перв. примен.
-------------	--------------	--------------	-------------	--------------	----------	---------------

Раму лебедки заземлить

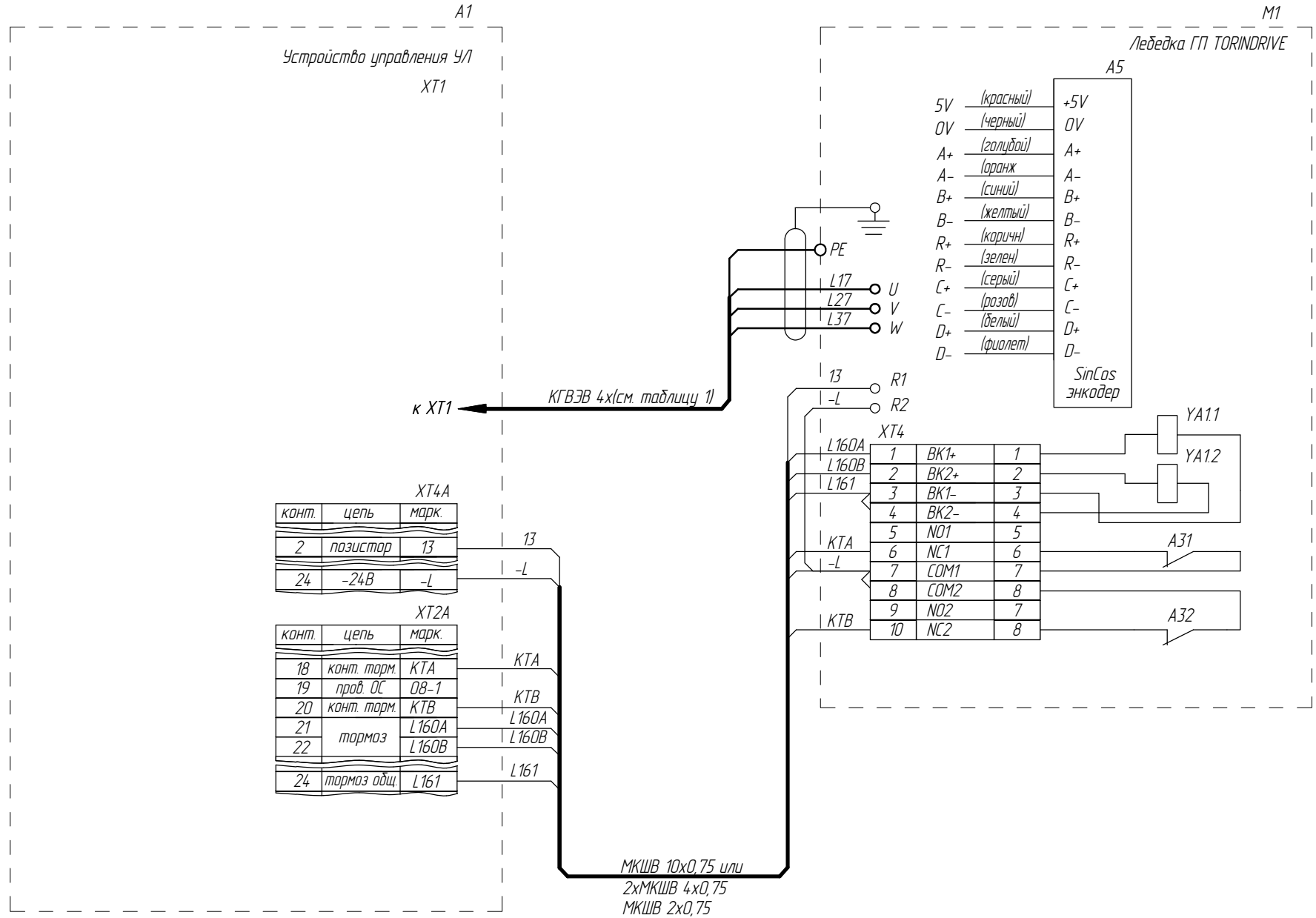
5	186.014723-2026		
Изм/Лист	№ докум.	Подп.	Дата

ФБИР.484440.500 Э4

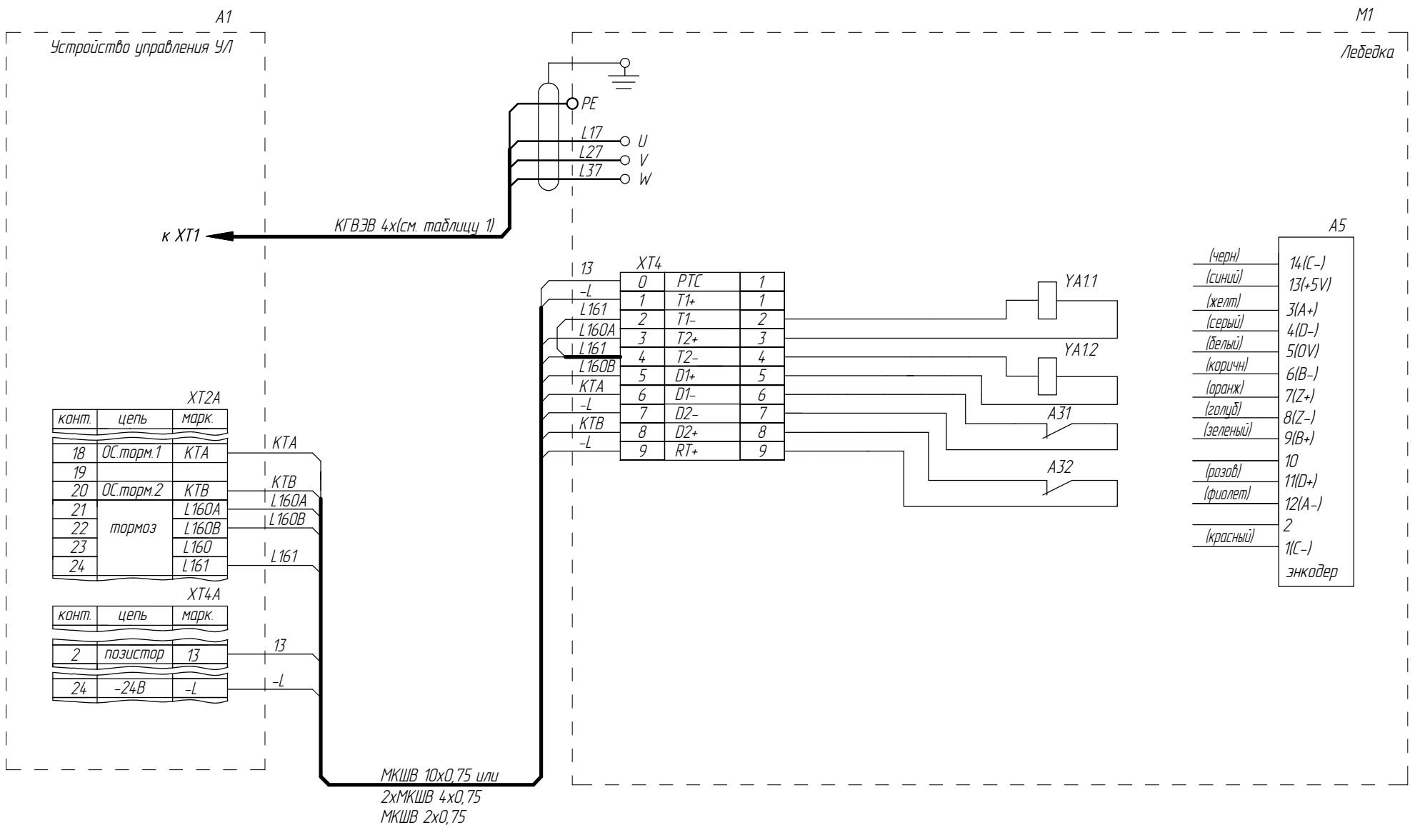
Лист 5а

Синхронный привод Лебедка TORINDRIVE

ФБИР.484440.500 Э4



Лебедка SJEC



Раму лебедки заземлить

Инд.№ подл. Подп. и дата. Взам. инв. № Инв.№ дубл. Подп. и дата. Справ. № Перв. примен.

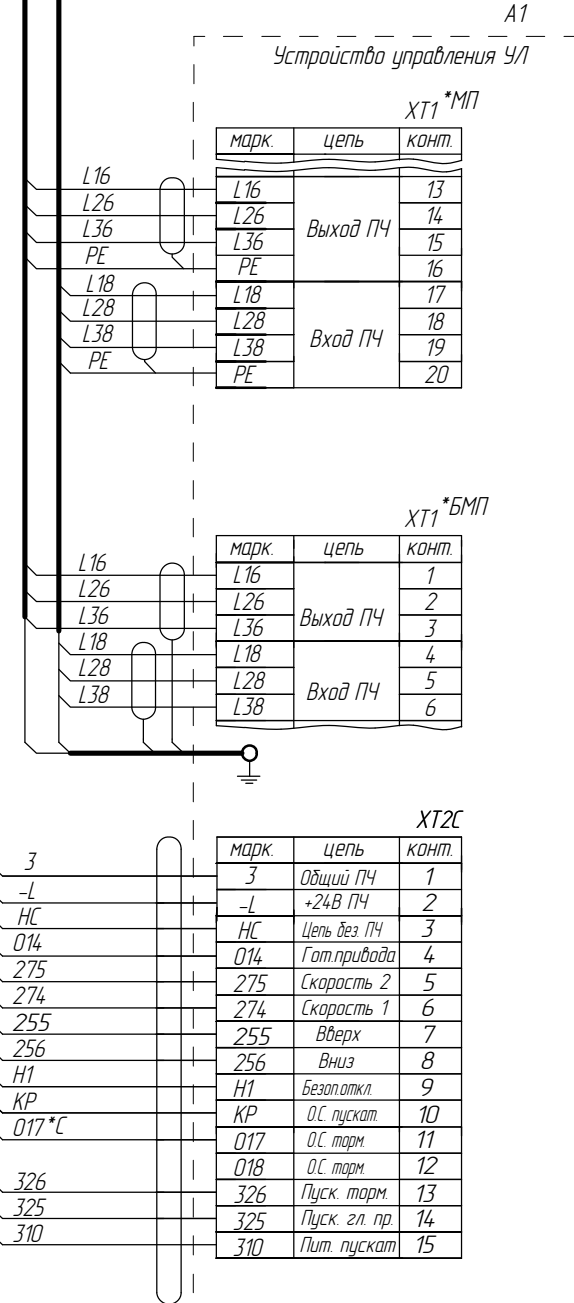
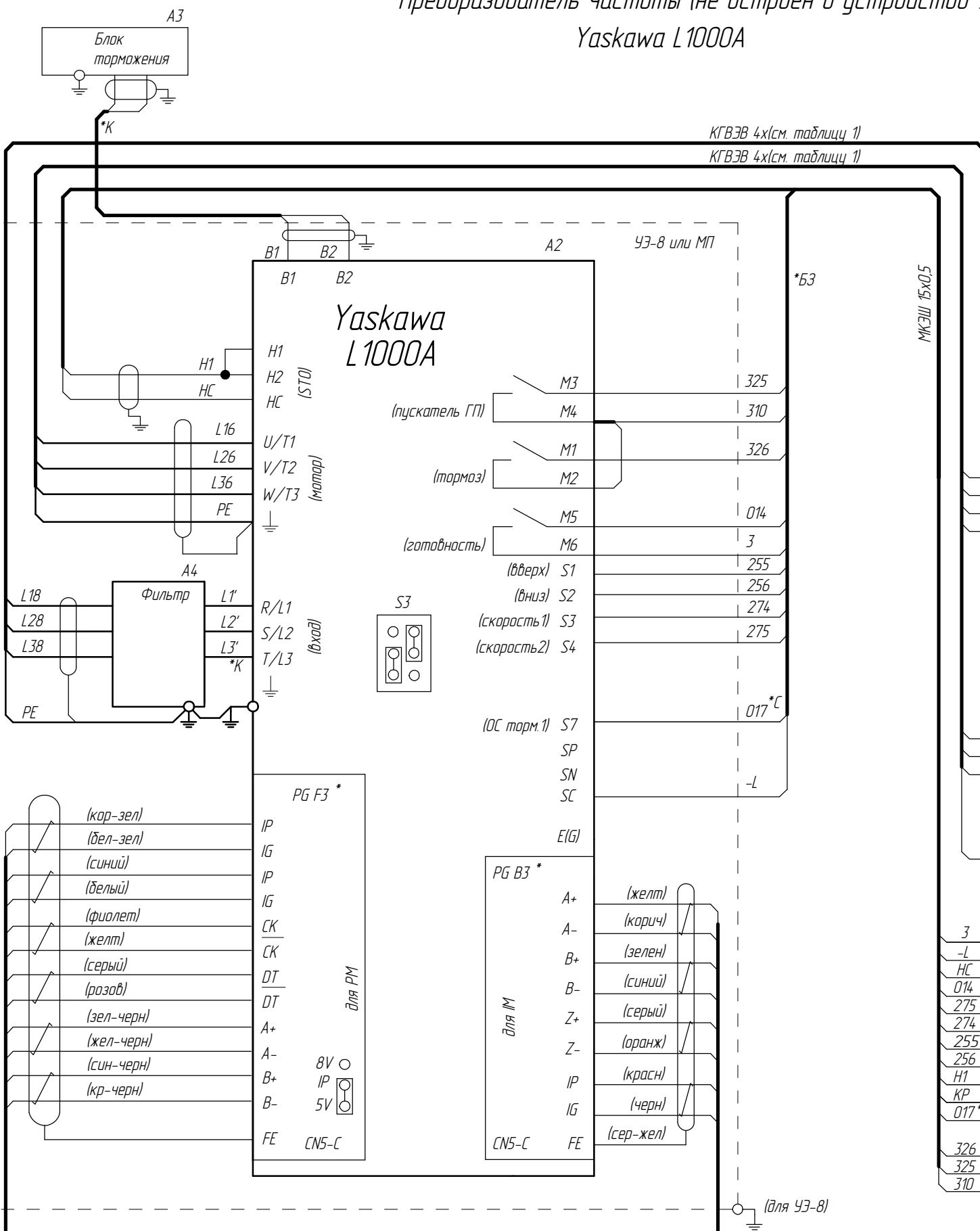
5	186.014723-2026		
Изм/Лист	№ докум.	Подп.	Дата

ФБИР.484440.500 Э4

Лист
58

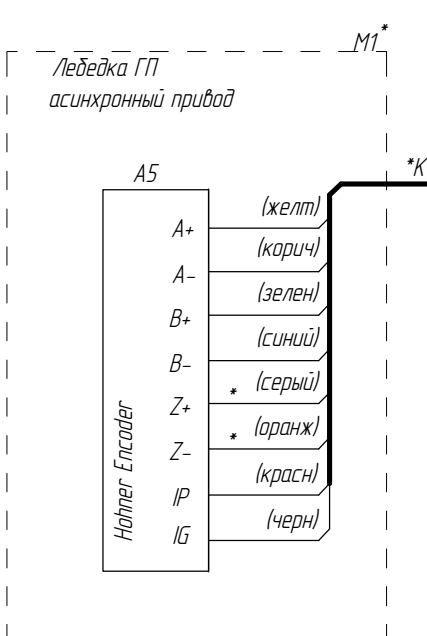
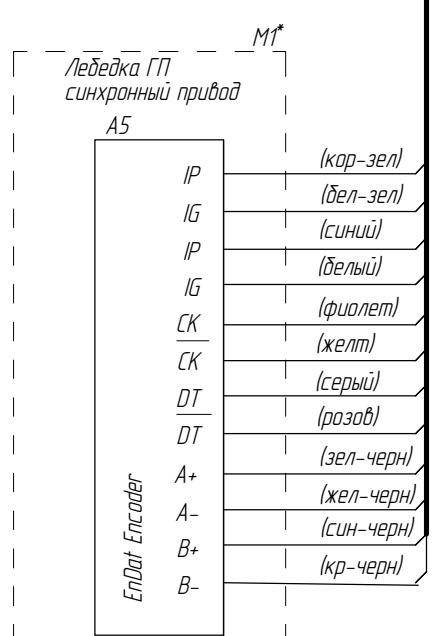
Преобразователь частоты (не встроен в устройство УЛ)
Yaskawa L1000A

ФБИР.484440.500 Э4



Справ. № Перв. примен.

Инд. № подл. Взам. инв. № Инв. № дубл. Подп. и дата



* - наличие зависит от исполнения аппаратов или устройств
*К - кабель в комплекте с устройством
*МП - для лифтов с машинным помещением
*БМП - для лифтов без машинного помещения
*С - для синхронного привода

5	186.014.723-2026		
Изм/Лист	№ докум.	Подп.	Дата

ФБИР.484440.500 Э4

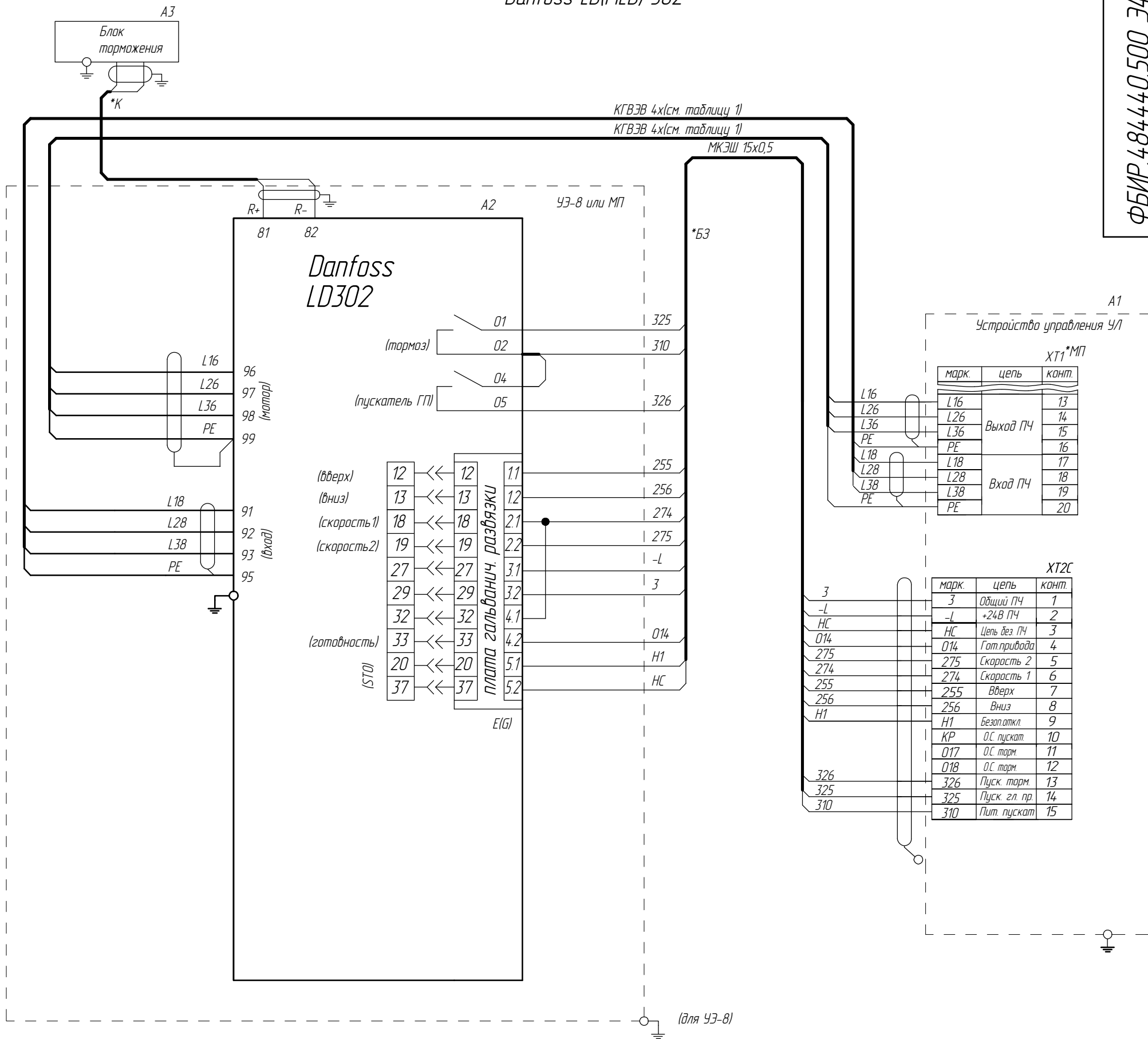
Лист 6

Преобразователь частоты (не встроен в устройство УЛ)
Danfoss LD(MLD) 302

ФБИР.484440.500 Э4

Справ. №
Перв. примен.

Инв.№ подл.
Подп. и дата
Взам. инв. №
Инв.№ дудл.
Подп. и дата



*МП - для лифтов с машинным помещением
* - наличие зависит от исполнения аппаратов или устройств

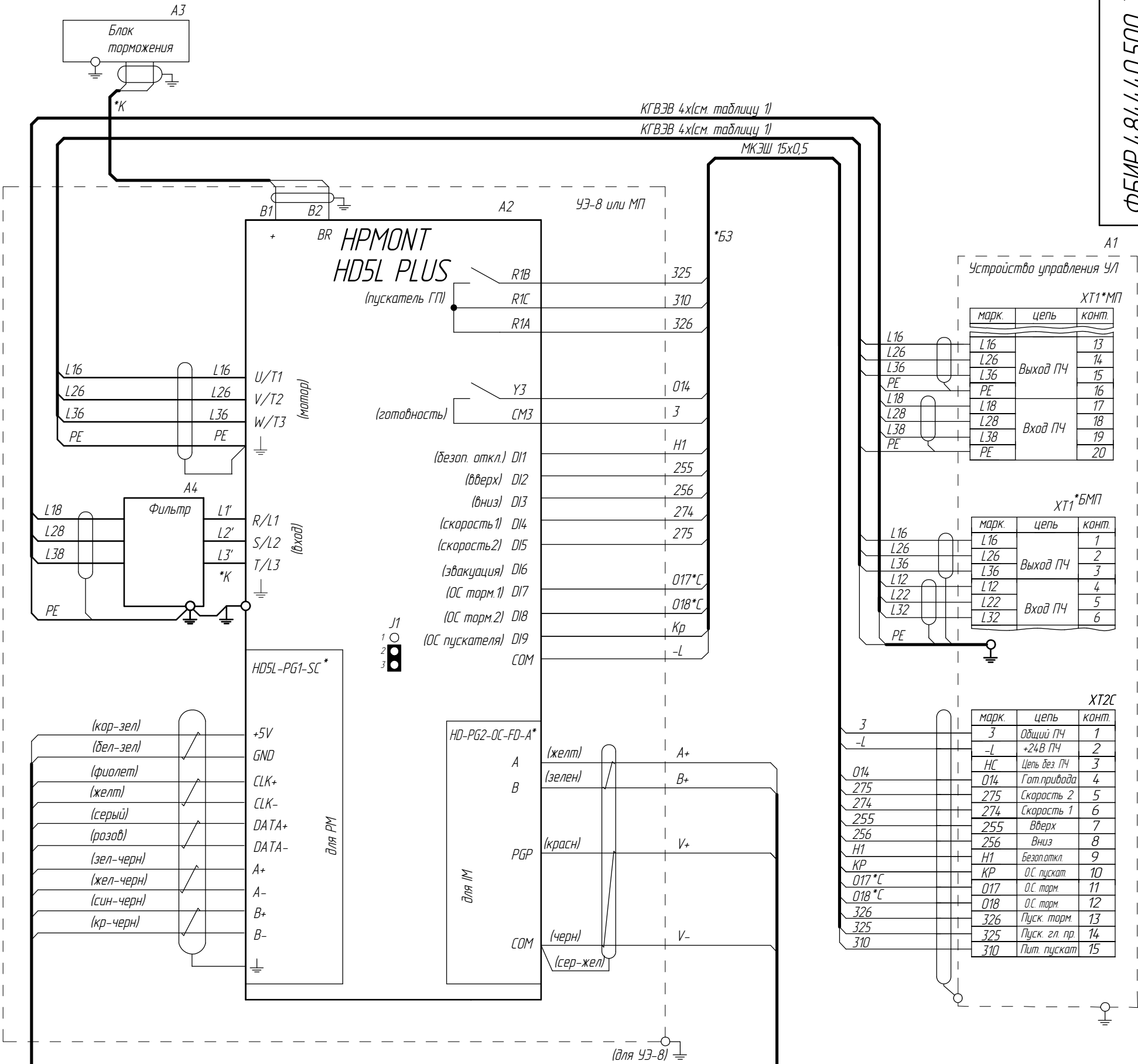
5	186.014723-2026		
Изм/Лист	№ докум.	Подп.	Дата

ФБИР.484440.500 Э4

Лист
6а

Преобразователь частоты (не встроен в устройство УЛ)
HPMONT HDL5L PLUS

ФБИР.484440.500 Э4



Устройство управления УЛ

ХТ1*МП

марк.	цепь	конт.
L16	L16	13
L26	L26	14
L36	Выход ПЧ	15
PE	PE	16
L18	L18	17
L28	L28	18
L38	L38	19
PE	PE	20

ХТ1*БМП

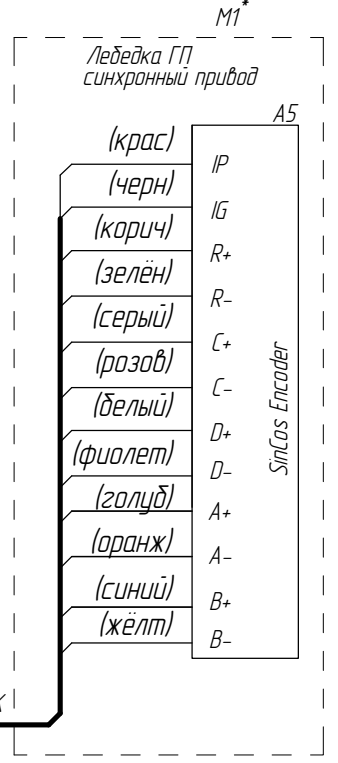
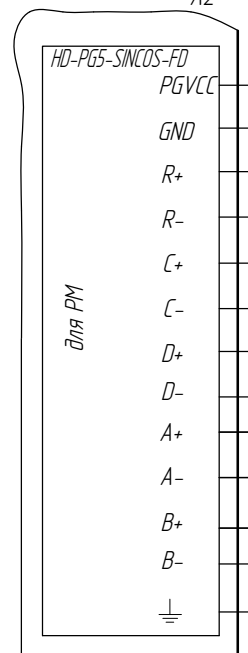
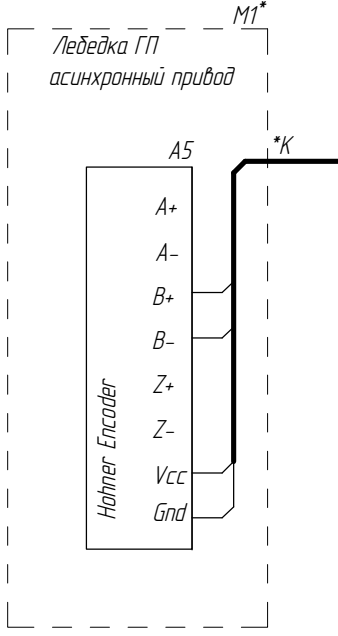
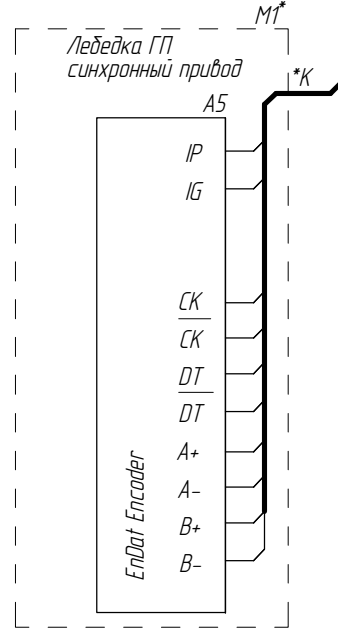
марк.	цепь	конт.
L16	L16	1
L26	L26	2
L36	Выход ПЧ	3
L12	L12	4
L22	L22	5
L32	L32	6
PE	PE	

ХТ2С

марк.	цепь	конт.
3	3	Общий ПЧ
-L	-L	+24В ПЧ
014	НС	Цепь без ПЧ
275	014	Гот. привода
274	275	Скорость 2
255	274	Скорость 1
256	255	Вверх
Н1	256	Вниз
КР	Н1	Безопаскл.
017*С	КР	ОС пускат
018*С	017	ОС торм.
326	018	ОС торм.
325	326	Пуск. торм.
310	325	Пуск. гл. пр.
	310	Пит. пускат

Справ. №

Инд. № подл. | Подп. и дата | Взам. инв. № | Инв. № дубл. | Подп. и дата



*МП - для лифтов с машинным помещением
 *БМП - для лифтов без машинного помещения
 *К - кабель в комплекте с устройством
 *С - для синхронного привода
 * - наличие зависит от исполнения аппаратов или устройств

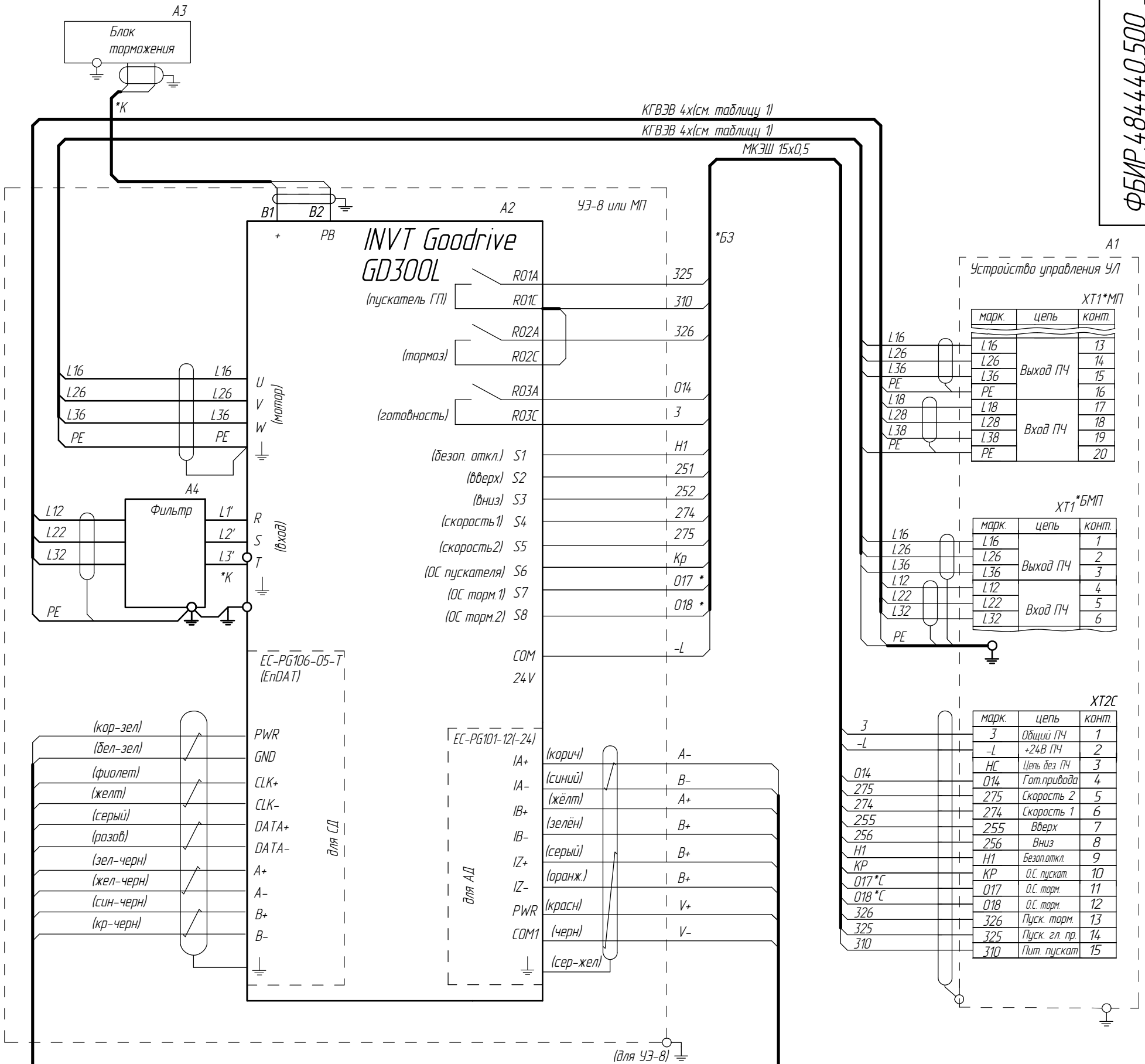
5	186.014723-2026		
Изм/Лист	№ докум.	Подп.	Дата

ФБИР.484440.500 Э4

Лист 68

Преобразователь частоты (не встроен в устройство УЛ)
 INVT Goodrive GD300L

ФБИР.484440.500 Э4



Справ. №
 Перв. примен.

Инв.№ подл.
 Подп. и дата
 Подп. и дата
 Инв.№ дубл.
 Инв.№ дубл.
 Подп. и дата

для CD

(кор-зел)	PWR
(бел-зел)	GND
(фиолет)	CLK+
(желт)	CLK-
(серый)	DATA+
(розов)	DATA-
(зел-черн)	A+
(жел-черн)	A-
(син-черн)	B+
(кр-черн)	B-

для AD

(корич)	A-
(синий)	B-
(желт)	A+
(зелён)	B+
(серый)	B+
(оранж)	B+
(красн)	V+
(черн)	V-
(сер-жел)	V-

Устройство управления УЛ
 XT1*МП

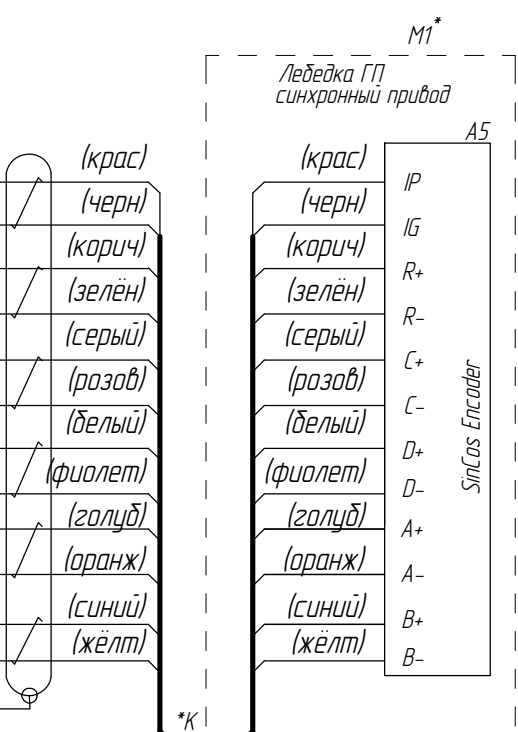
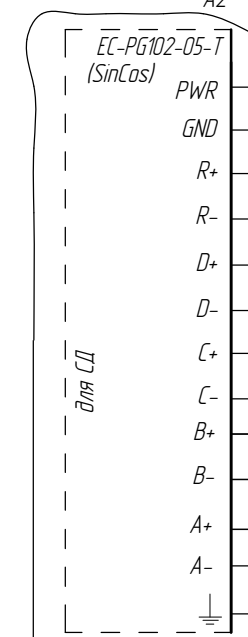
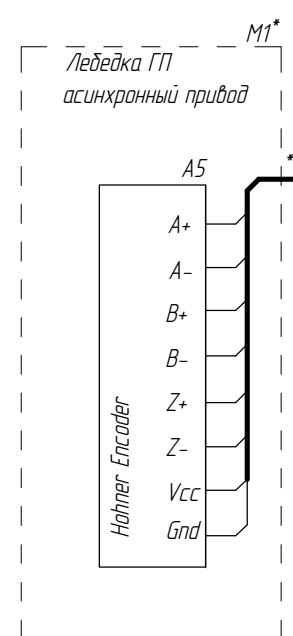
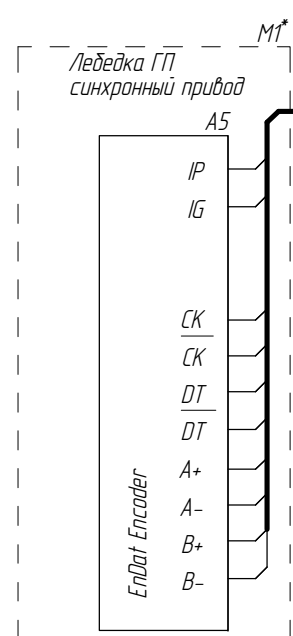
марк	цель	конт.
L16	Выход ПЧ	13
L26		14
L36		15
PE	PE	16
L18	Вход ПЧ	17
L28		18
L38		19
PE	PE	20

XT1*БМП

марк	цель	конт.
L16	Выход ПЧ	1
L26		2
L36		3
L12	Вход ПЧ	4
L22		5
L32		6

XT2C

марк.	цель	конт.
3	Общий ПЧ	1
-L	+24В ПЧ	2
014	Цель без ПЧ	3
275	Гот. привода	4
274	Скорость 2	5
255	Скорость 1	6
256	Вверх	7
Н1	Вниз	8
КР	Безопжл.	9
017*С	О.С. пускат.	10
018*С	О.С. торм.	11
326	О.С. торм.	12
325	Пуск. гл. пр.	13
310	Пит. пускат.	15



*БЗ - экран кабеля со стороны частотного преобразователя не заземлять
 *БМП - для лифтов без машинного помещения
 *К - кабель в комплекте с устройством
 *С - для синхронного привода
 * - наличие зависит от исполнения аппарат или устройств

5	186.014723-2026		
Изм/Лист	№ докум.	Подп.	Дата

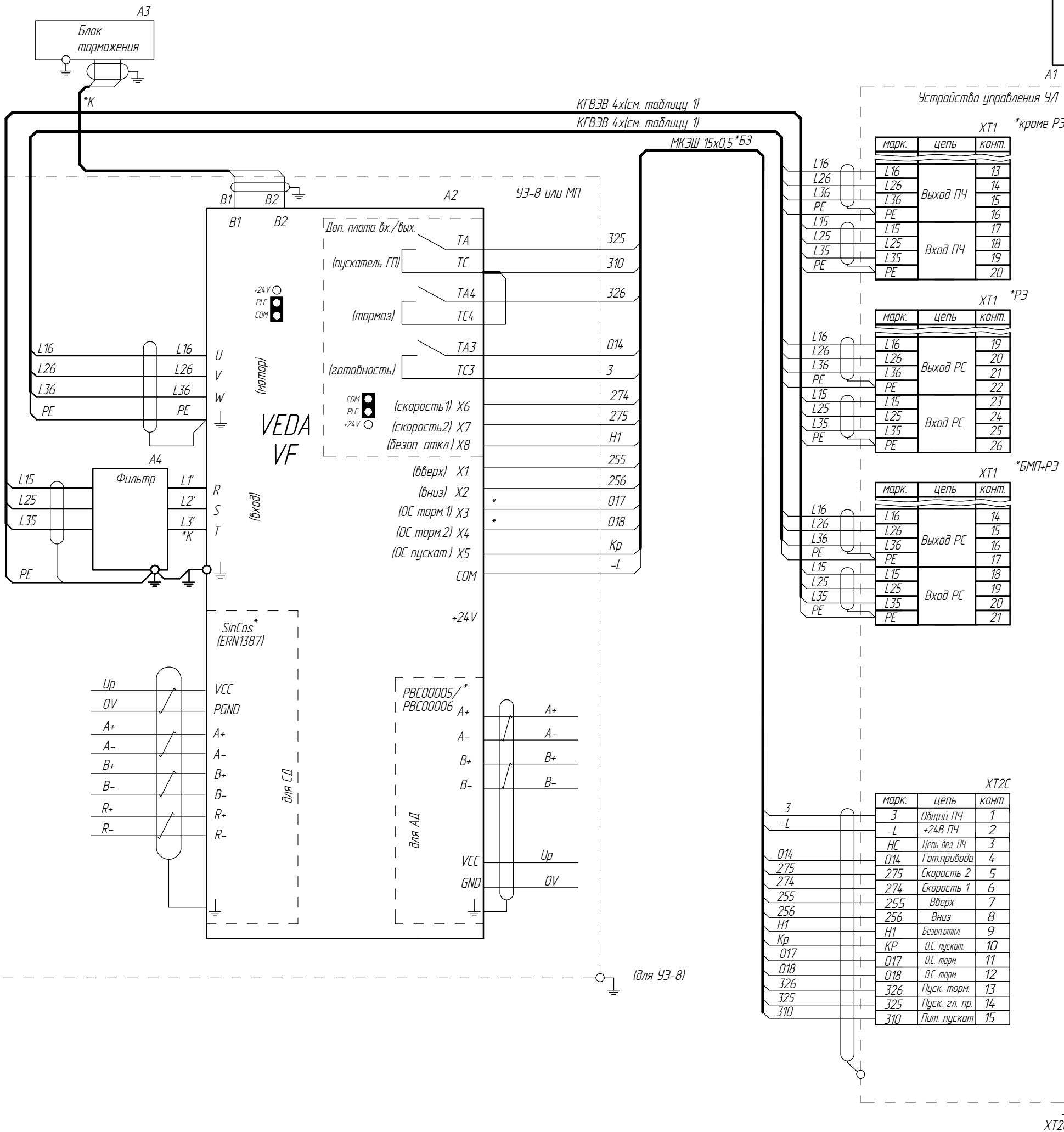
ФБИР.484440.500 Э4

Лист
 6в

Преобразователь частоты VF-302L Lift Drive

ФБИР.484440.500 Э4

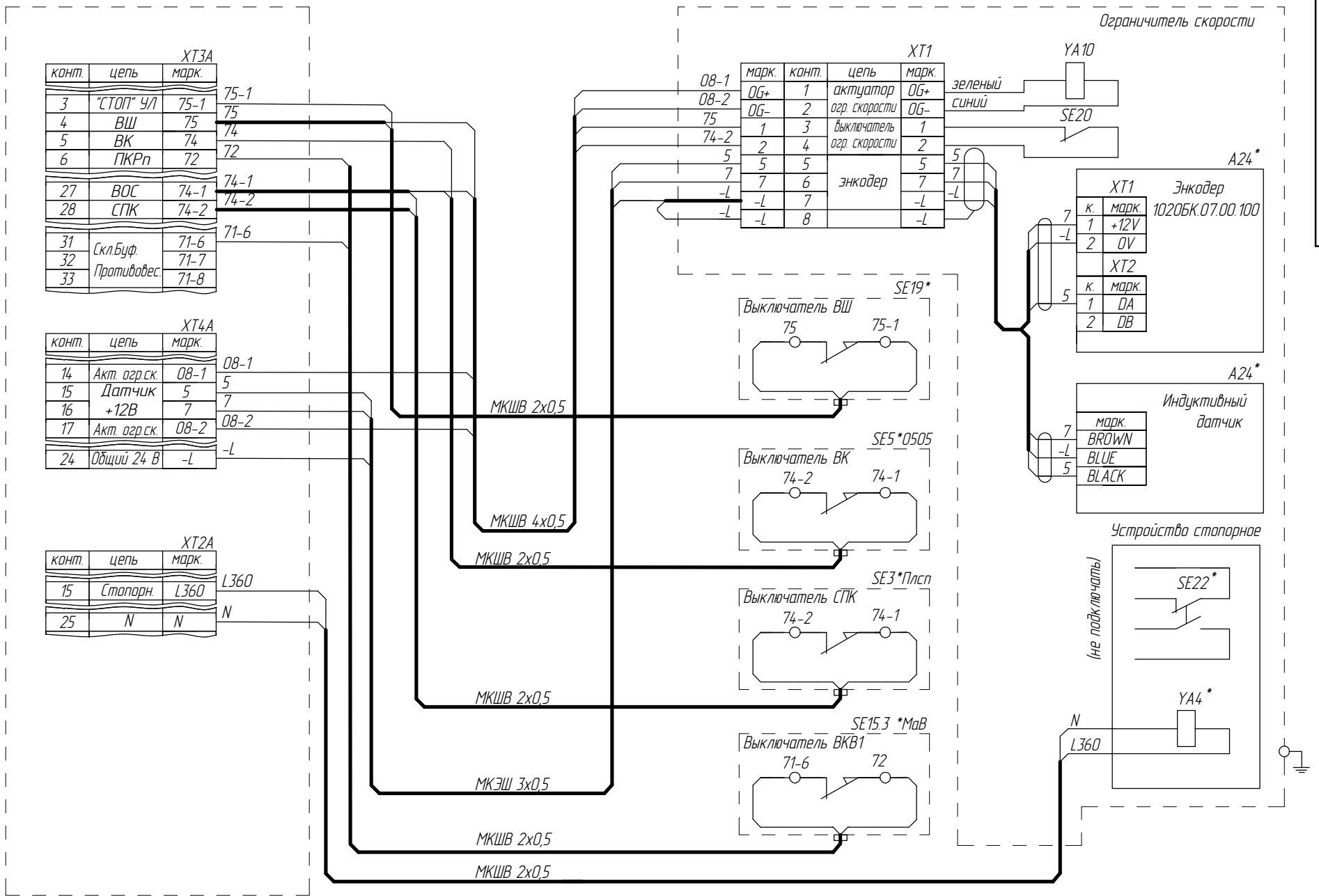
Инд.№ подл. Подп. и дата Взам. инв. № Инв.№ дудл. Подп. и дата



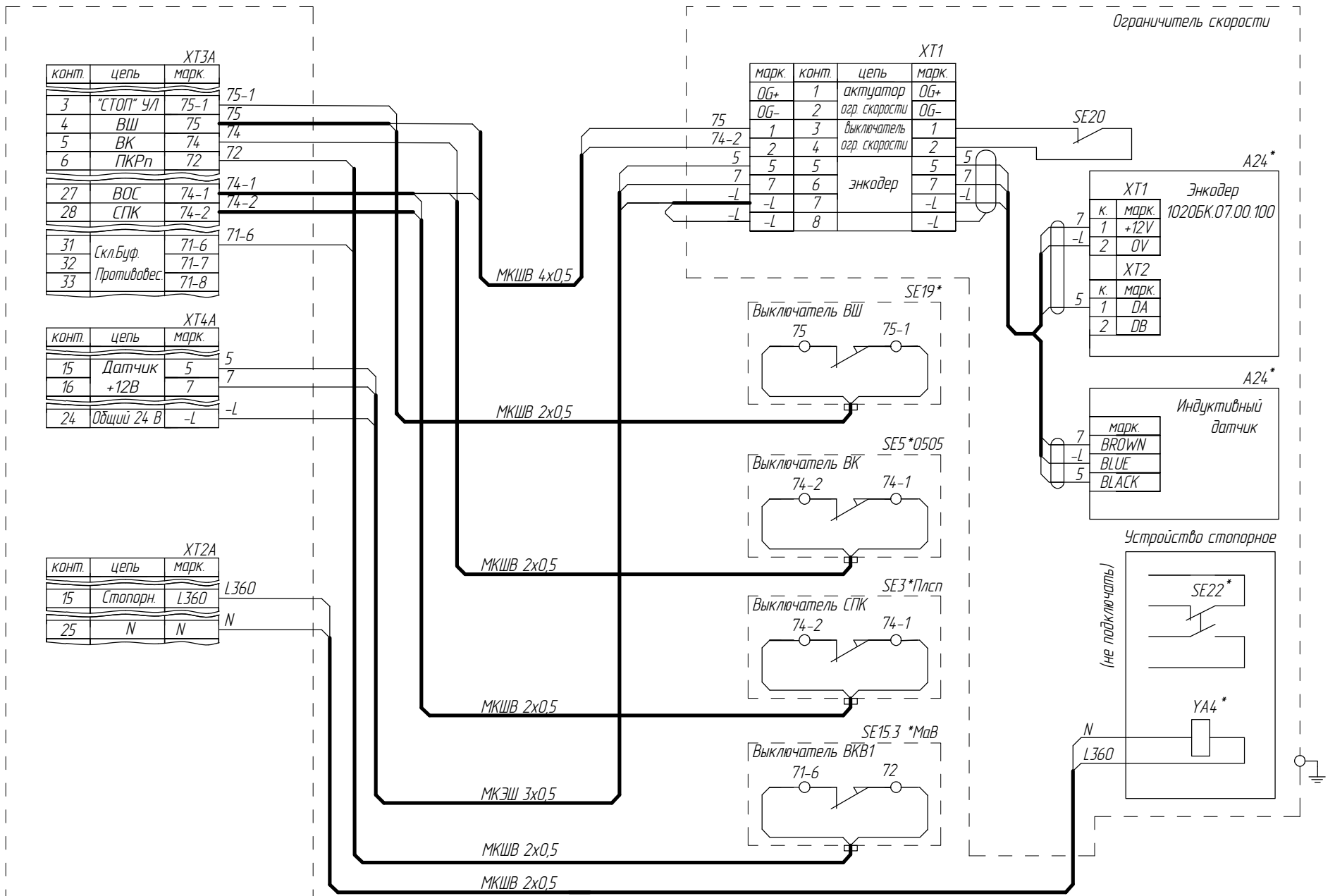
*К - Кабель в комплекте с устройством
 *РЭ - Лифт с режимом эвакуации
 *БМП - Лифт без машинного помещения
 * - наличие зависит от исполнения
 *БЗ - экран кабеля со стороны частотного преобразователя не заземлять

Ограничитель скорости 1020БК.17.00.200, ВК, СПК (лифт без машинного помещения)

ФБИР.484440.500 Э4



Ограничитель скорости 1020БК.17.00.200, ВК, СПК, ВШ (лифт с верхним машинным помещением)



* - наличие зависит от исполнения аппаратов или устройств
 *0505 - кроме лифтов ГВ0505, для лифтов ГВ0505 ВК расположен в прямке
 *МаВ - для лифтов с малыми габаритами верхнего этажа
 *Плсп - для лифтов с полиспастом

Перв. примен.
 Справ. №
 Подп. и дата
 Инв. №
 Инв. № дубл.
 Подп. и дата
 Инв. № подл.

5	186.014723-2026		
Изм/Лист	№ докум.	Подп.	Дата

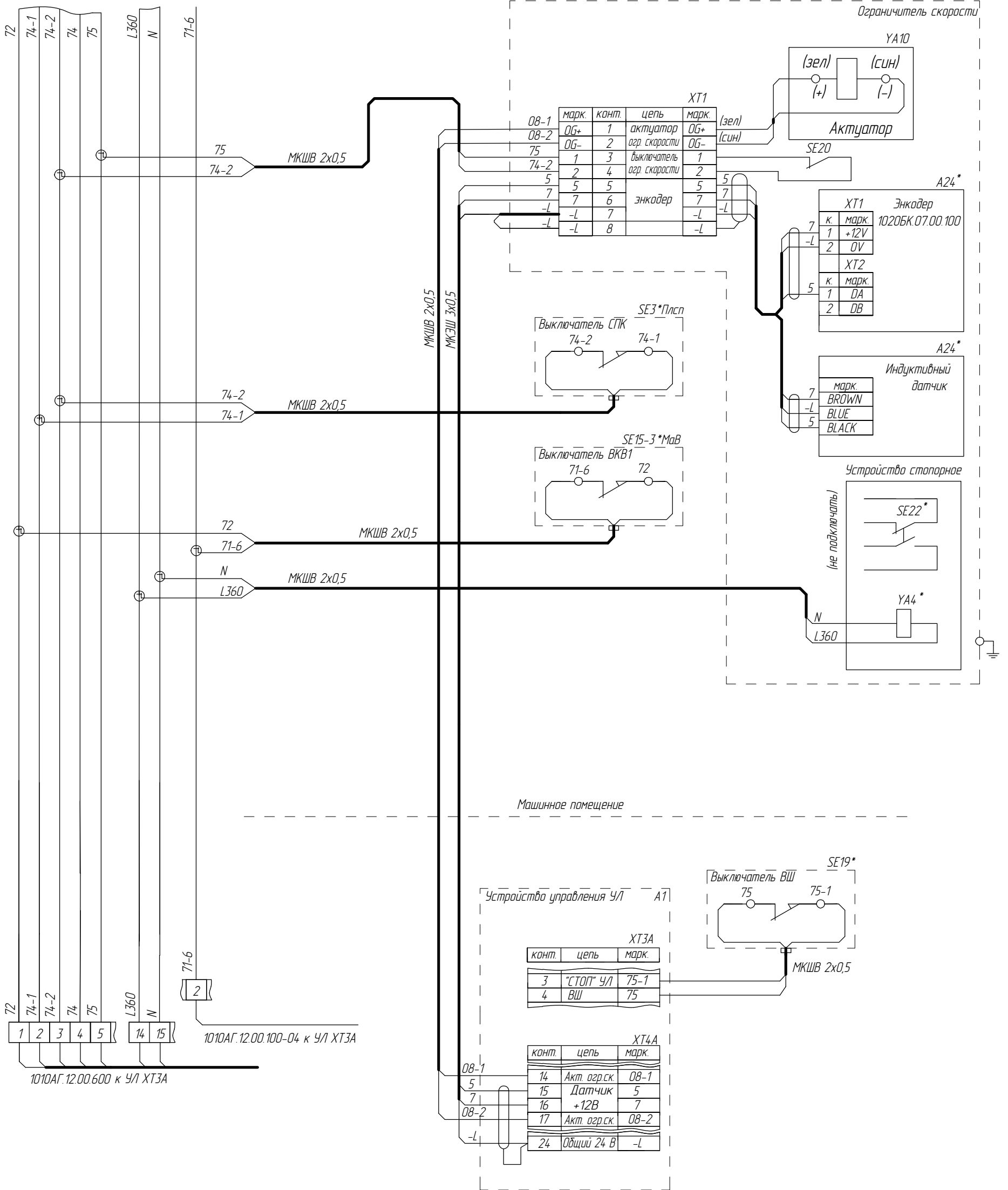
ФБИР.484440.500 Э4

Лист 7

Ограничитель скорости 1020БК.17.00.200, ВШ, СПК
(лифт с нижним машинным помещением)

Верхний этаж

ФБИР.484440.500 Э4



* - наличие зависит от исполнения аппаратов или устройств
*МаВ - для лифтов с малыми габаритами верхнего этажа
*Плсп - для лифтов с полиспастом

Справ. №
Перв. примен.

Инв.№ подл.
Взам. инв. №
Инв.№ дубл.
Подп. и дата
Подп. и дата

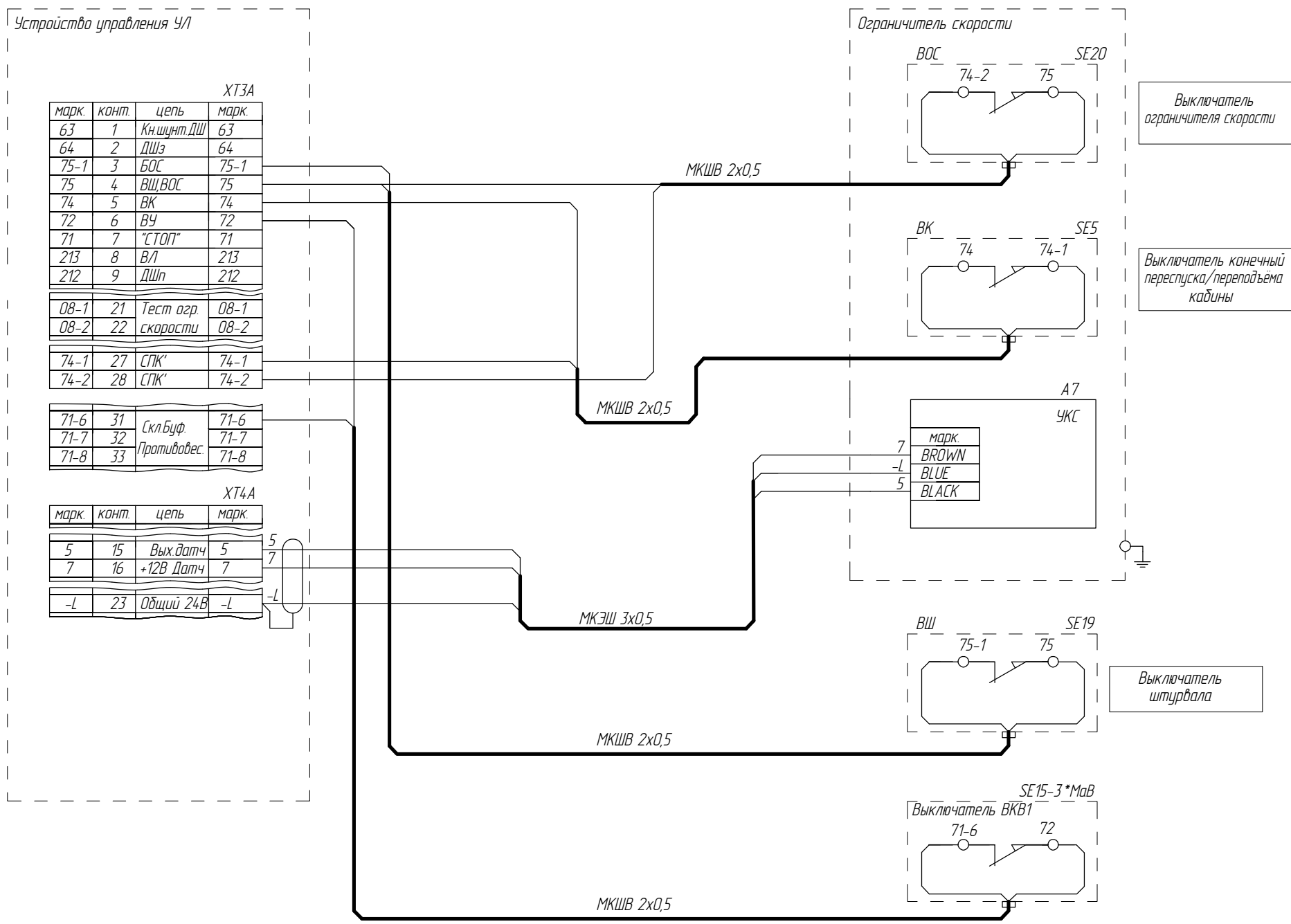
5	186.014723-2026		
Изм/Лист	№ докум.	Подп.	Дата

ФБИР.484440.500 Э4

Лист
7а

Ограничитель скорости (УКС) 04.11.30.00.180, ВШ, ВК, ВОС
(лифт с верхним машинным помещением)

ФБИР.484440.500 Э4



XT3A

марк.	конт.	цель	марк.
63	1	Кн.ш.цнт.ДШ	63
64	2	ДШз	64
75-1	3	ВОС	75-1
75	4	ВШ,ВОС	75
74	5	ВК	74
72	6	ВУ	72
71	7	"СТОП"	71
213	8	ВЛ	213
212	9	ДШп	212

08-1	21	Тест огр. скорости	08-1
08-2	22		08-2

74-1	27	СПК'	74-1
74-2	28	СПК'	74-2

71-6	31	Скл.Буф.	71-6
71-7	32	Противовес.	71-7
71-8	33		71-8

XT4A

марк.	конт.	цель	марк.
5	15	Вых.датч	5
7	16	+12В Датч	7

-L	23	Общий 24В	-L

Перв. примен.

Справ. №

Подп. и дата

Инв.№ дцкл.

Взам. инв. №

Подп. и дата

Инв.№ подл.

*МаВ - для лифтов с малыми габаритами верхнего этажа.

5	186.014723-2026		
Изм/Лист	№ докум.	Подп.	Дата

ФБИР.484440.500 Э4

Лист 78

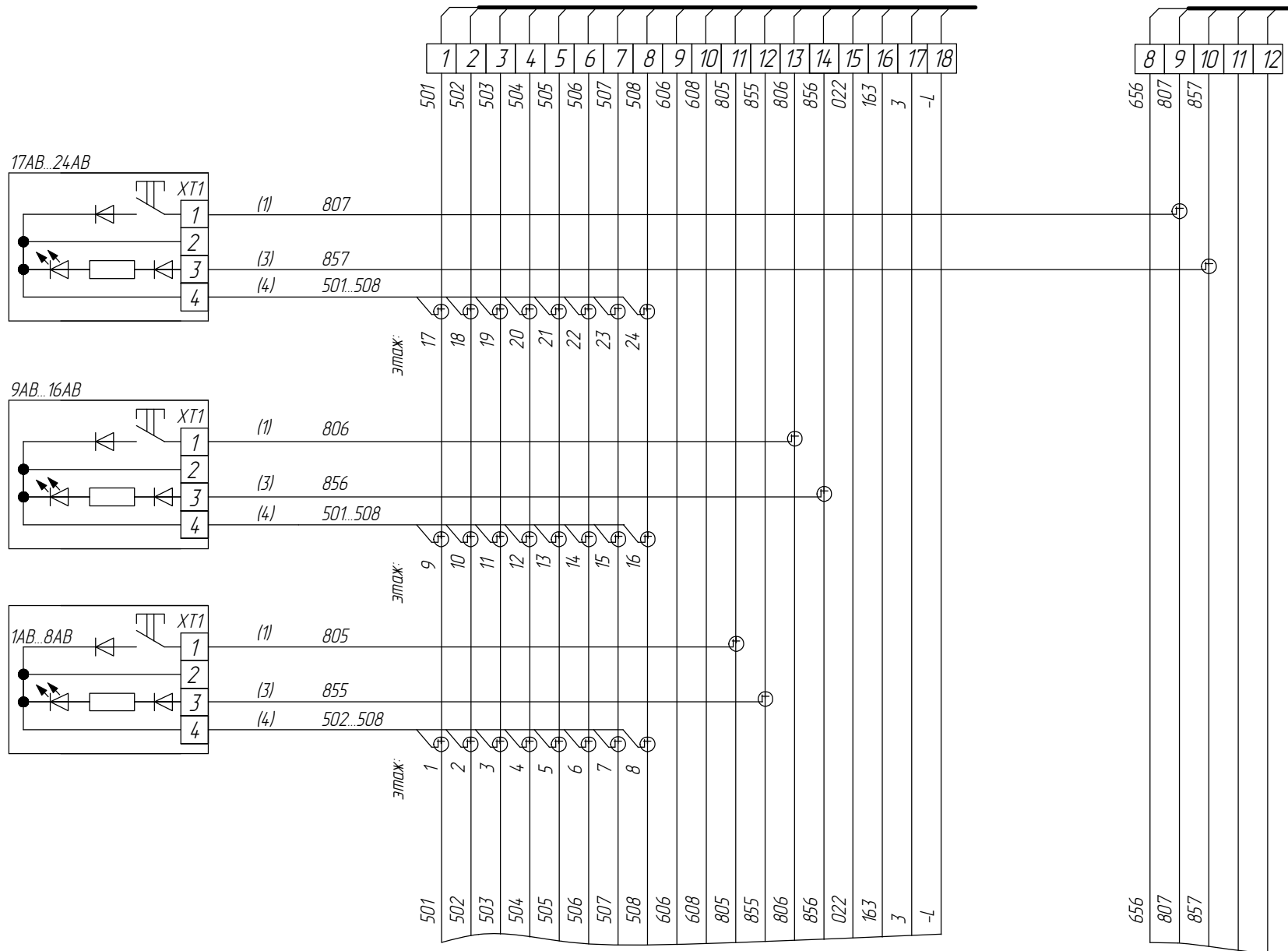
Подключение кнопок вызовов

До 16 остановок

С 17 до 24 остановок

1010АГ.12.00.600-01

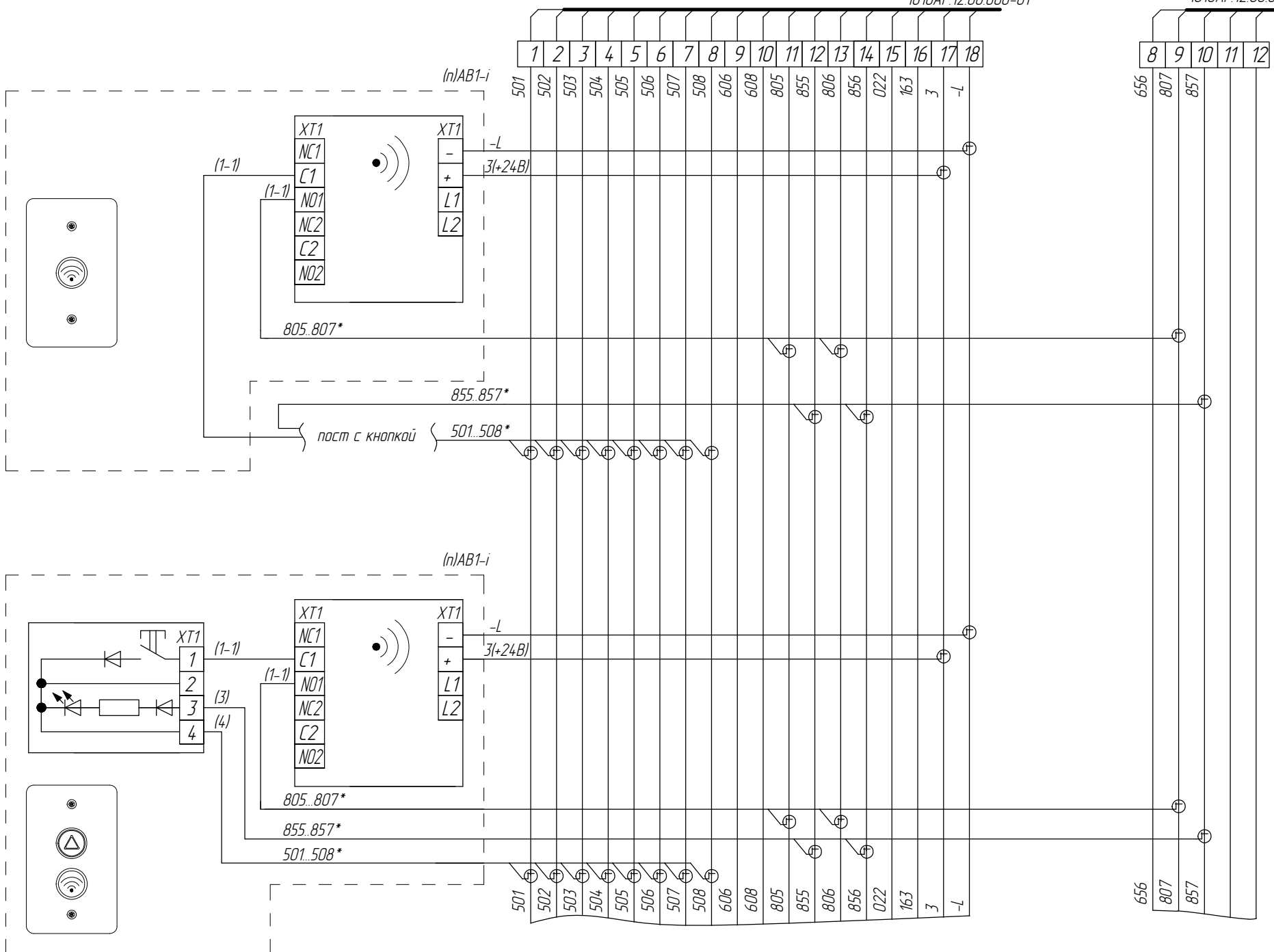
1010АГ.12.00.600-02



Варианты постов с ограничением доступа на этаже (iButton)

1010АГ.12.00.600-01

1010АГ.12.00.600-02



Кабели подключения постов вызывных - в комплекте

* - наличие зависит от исполнения

Для подключения поста с дисплеем подключение дисплея см. согласно л.9а

5	186.014723-2026		
Изм/Лист	№ докум.	Подп.	Дата

ФБИР.484440.500 Э4

Лист

8

Список цехов-расцеховок нет.

Копировал

Формат А3

Перв. примен.

Справ. №

Подп. и дата

Инв.№ дудл.

Взам. инв. №

Подп. и дата

Инв.№ подл.

IPS ID: 116399022

ФБИР.484440.500 Э4

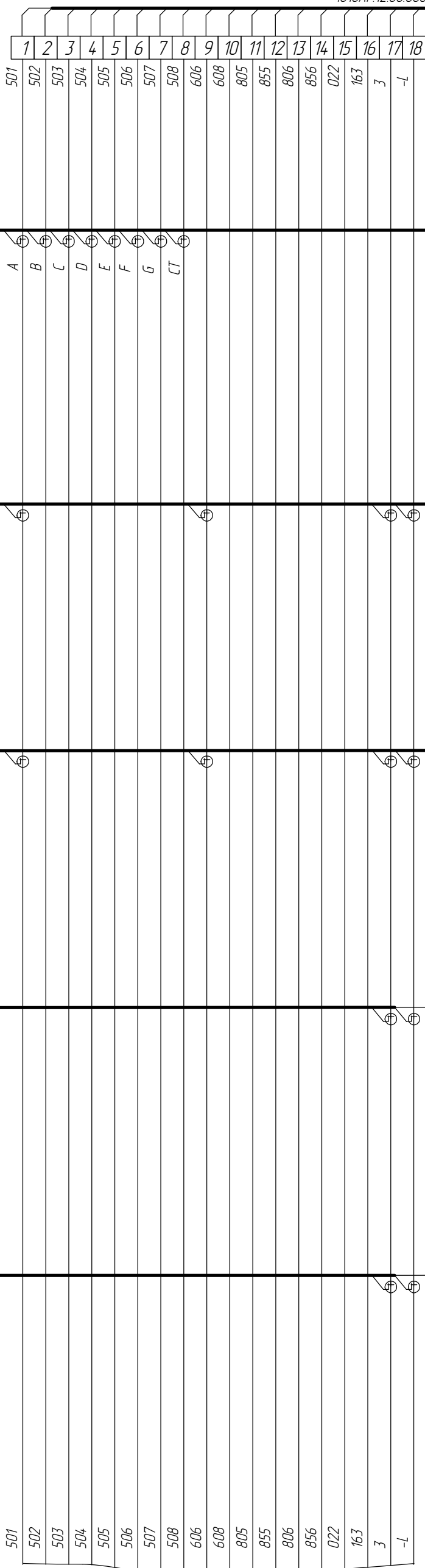
Индикация на этажах (для больничных лифтов)

Инв.№ подл.	Подп. и дата	Взам. инв. №	Инв.№ дудл.	Подп. и дата	Справ. №	Перв. примен.
-------------	--------------	--------------	-------------	--------------	----------	---------------

1010АГ.12.00.600-01

1010АГ.12.00.600

1010АГ.12.00.600-02



3А

3R-2

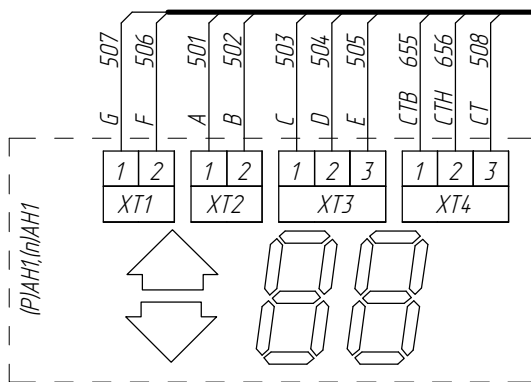
655

656

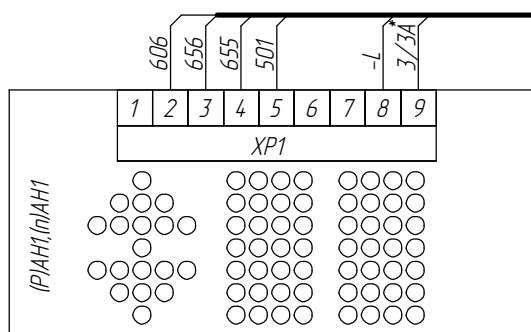
807

857

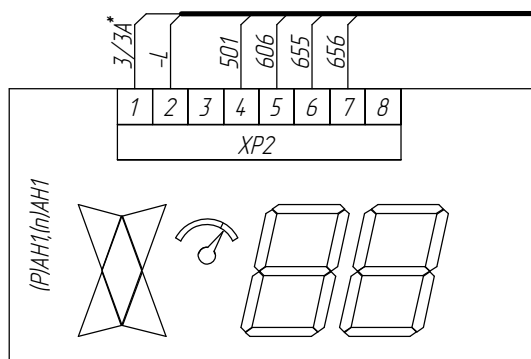
Табло ТИ



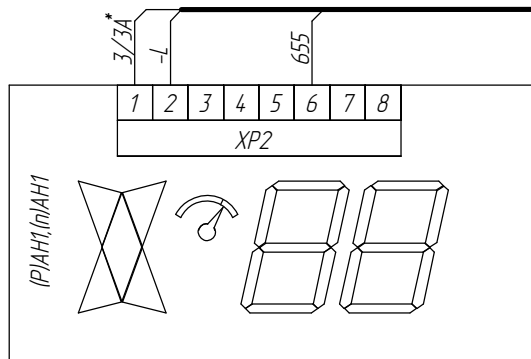
Табло ТИМ2



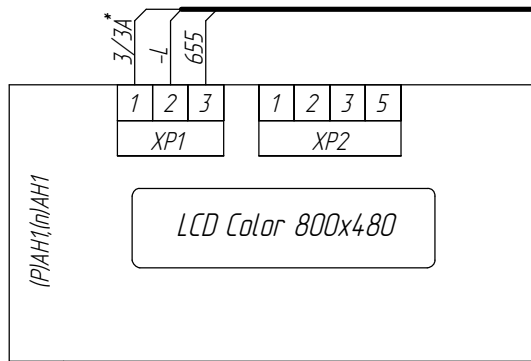
Табло MLM LCD



Табло MLM LCD (Посл. канал)



Табло Зенит 7



*3А подключать вместо 3 при количестве табло больше 7
Кабели подключения табло индикации - в комплекте

5	186.014723-2026		
Изм/Лист	№ докум.	Подп.	Дата

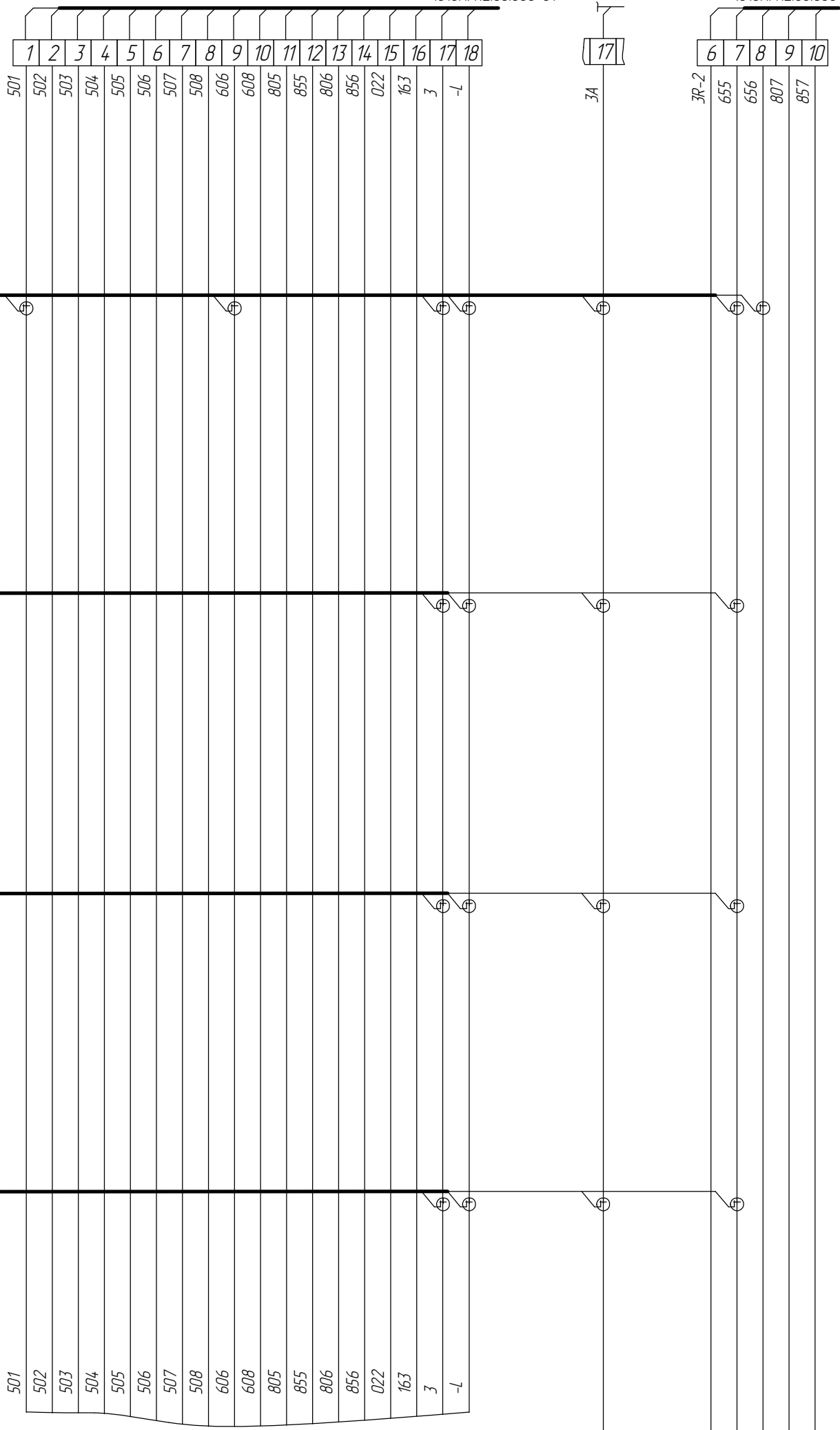
ФБИР.484440.500 Э4

Лист
9

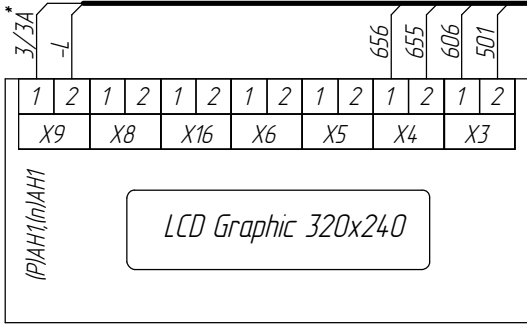
Индикация на этажах (для больничных лифтов)

ФБИР.484440.500 Э4

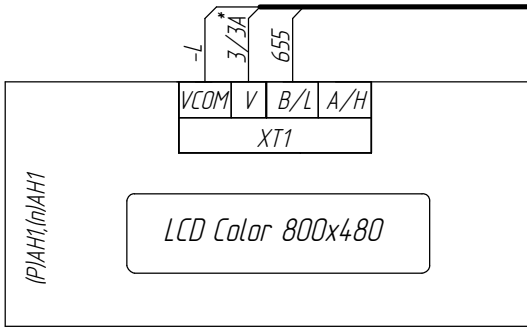
1010АГ.12.00.600-01 1010АГ.12.00.600 1010АГ.12.00.600-02



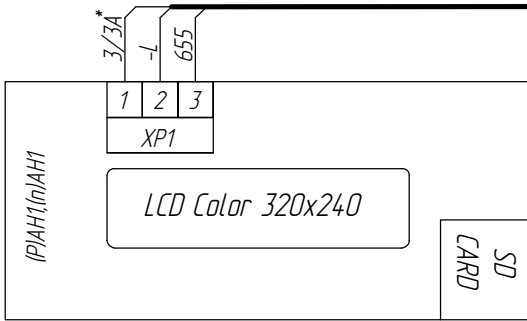
Табло ТИГ



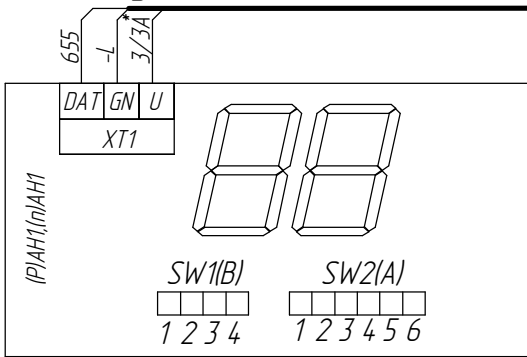
Vega 7"



Vega 5.7"



Vega LCD 1XXX/2XXX



SW1(B)

Функция	B1	B2	B3	B4
В кадине	off			
На этаже	on			
Громк. макс.		off	off	
Громк. сред.		off	on	
Громк. мин.		on	off	
Громк. выкл.		on		
St-by 10min				off
St-by off				on

SW2(A)

Этаж	A1	A2	A3	A4	A5	A6
"0"	off	off	off	off	off	off
"1"	on	off	off	off	off	off
"2"	off	on	off	off	on	off
"3"	on	on	off	off	off	off
"4"	off	off	on	off	off	off
"5"	on	off	on	off	off	off
"6"	off	on	on	off	off	off
"7"	on	on	on	off	off	off
"8"	off	off	off	on	off	off
...
"П"	on	off	off	on	on	on
"-1"	off	off	on	on	on	on
"-2"	on	off	on	on	on	on

*3A подключать вместо 3 при количестве табло больше 7
Кабели подключения табло индикации - в комплекте

Справ. № Перв. примен.

Инв.№ подл. Подп. и дата
Взам. инв. № Инв.№ дубл. Подп. и дата

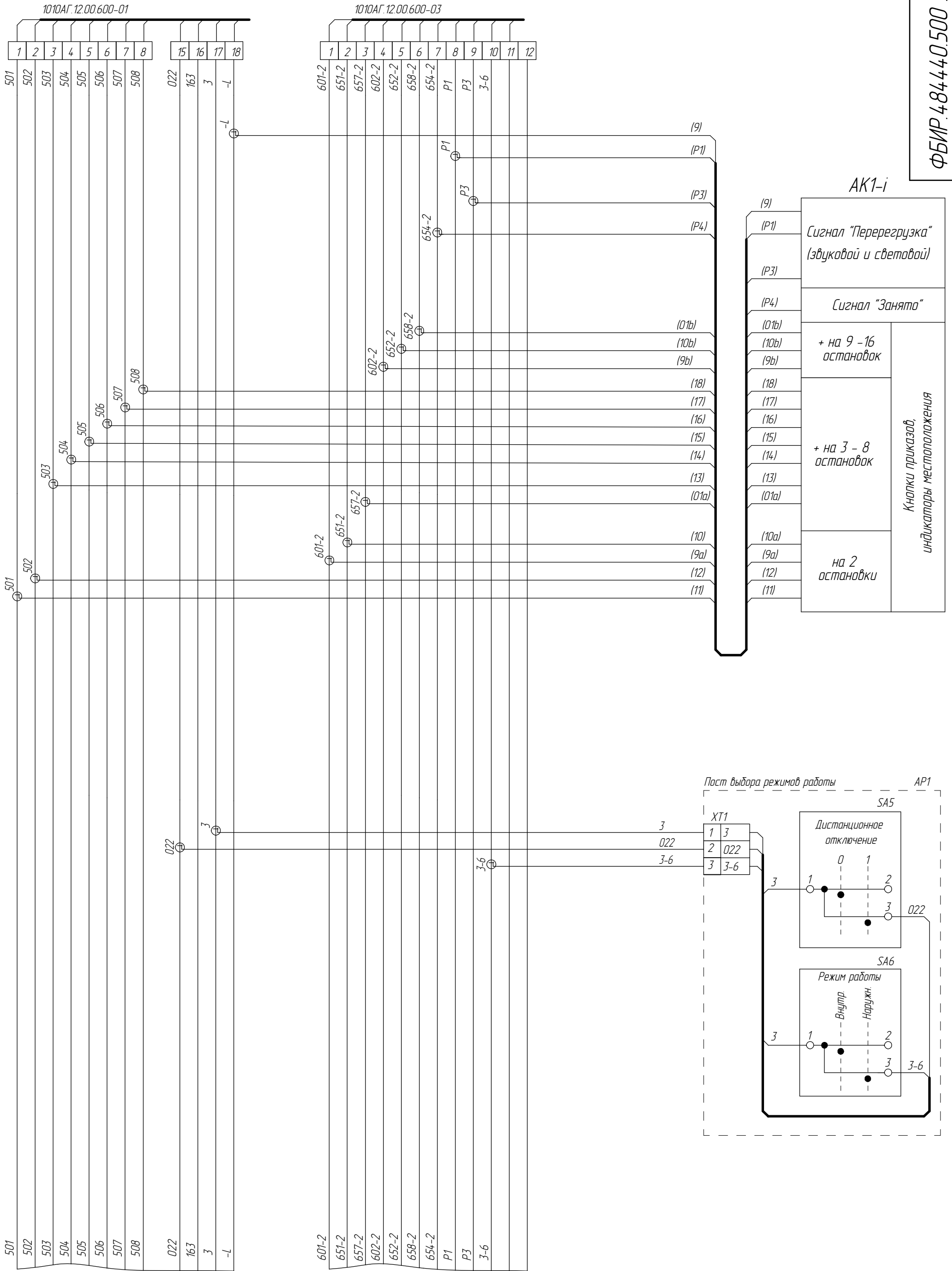
5	186.014723-2026		
Изм/Лист	№ докум.	Подп.	Дата

ФБИР.484440.500 Э4

Лист 9а

Подключение поста приказов наружного управления для лифтов с переключением и переключателя режимов работы

ФБИР.484440.500 Э4



Справ. №	Перв. примен.
----------	---------------

Инв.№ подл.	Подп. и дата
Взам. инв. №	Инв.№ дубл.
Подп. и дата	Подп. и дата

5	186.014723-2026		
Изм/Лист	№ докум.	Подп.	Дата

ФБИР.484440.500 Э4

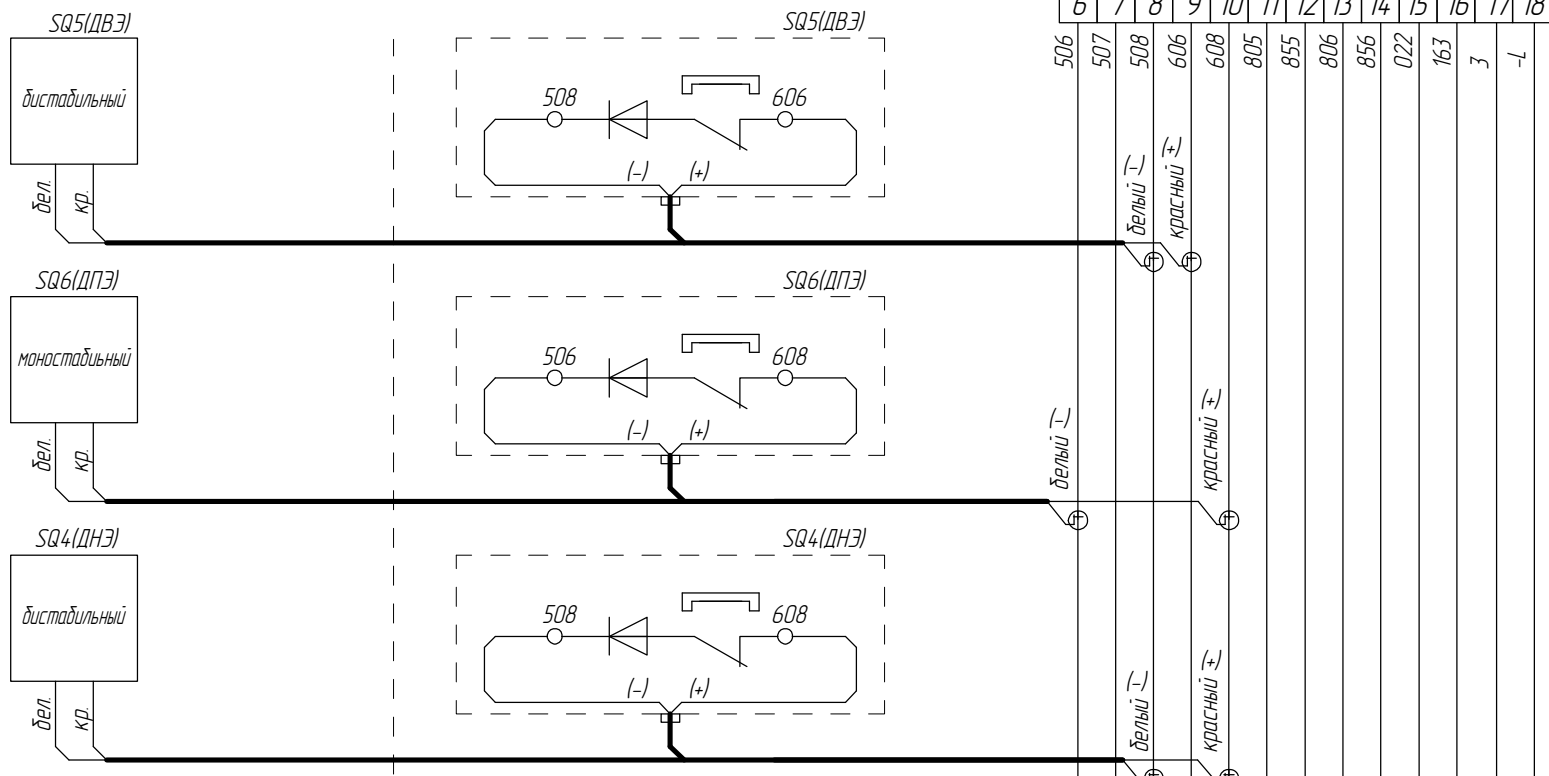
Лист 10

Подключение датчиков положения и пожарной сигнализации

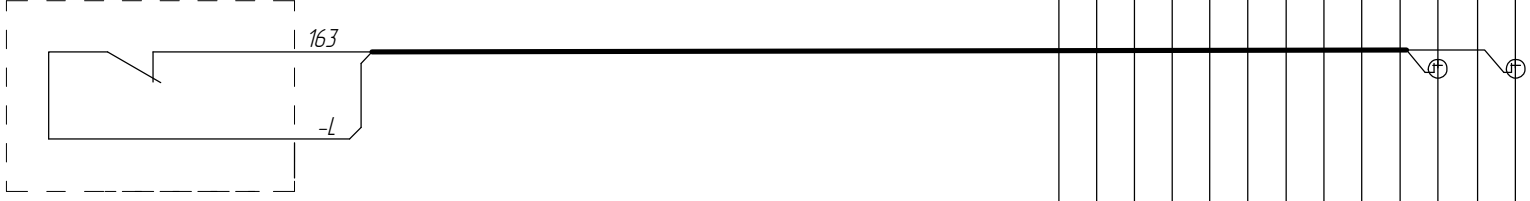
Датчики положения (вариант размещения: в шахте)
магнитные датчики датчики ВПЛ

1010АГ.12.00.600-01

ФБИР.484440.500 Э4

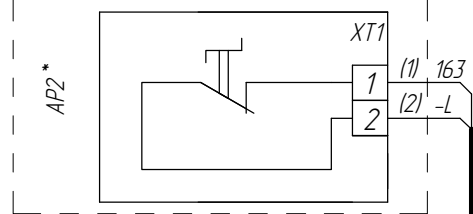


Контакт системы пожарной сигнализации здания
(не входит в комплект лифта)

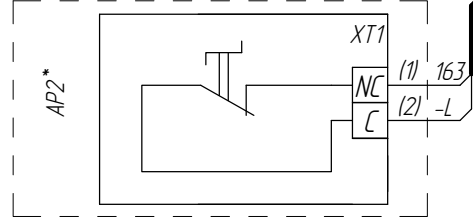


Основная погрузочная остановка

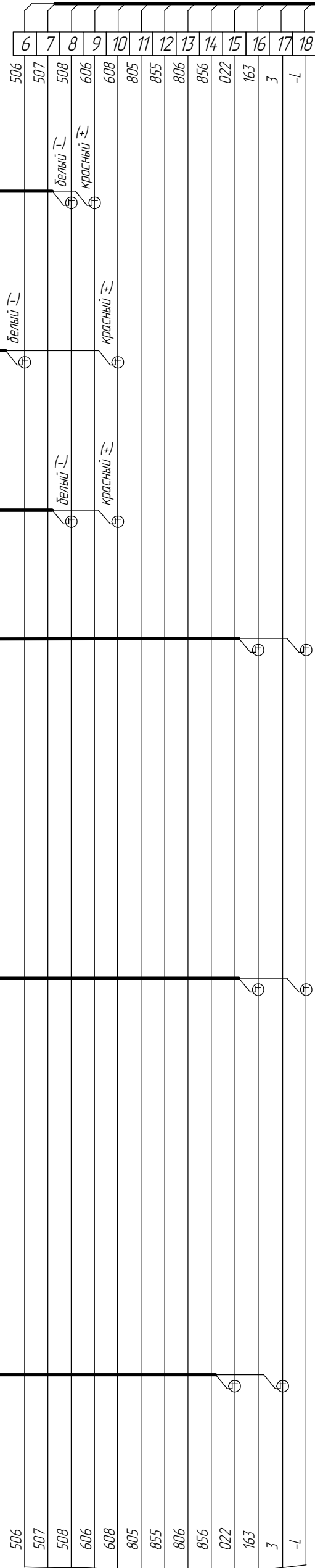
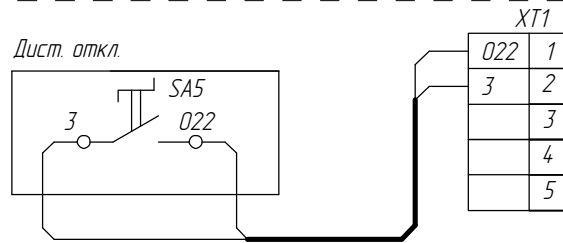
Пост ПО (кулачковый)



Пост ПО (Vega)



Пост дистанционного отключения



Инд. № подл.	Взам. инв. №	Инд. № дубл.	Подп. и дата	Справ. №	Перв. примен.

Кабели - в комплекте
* - наличие зависит от исполнения

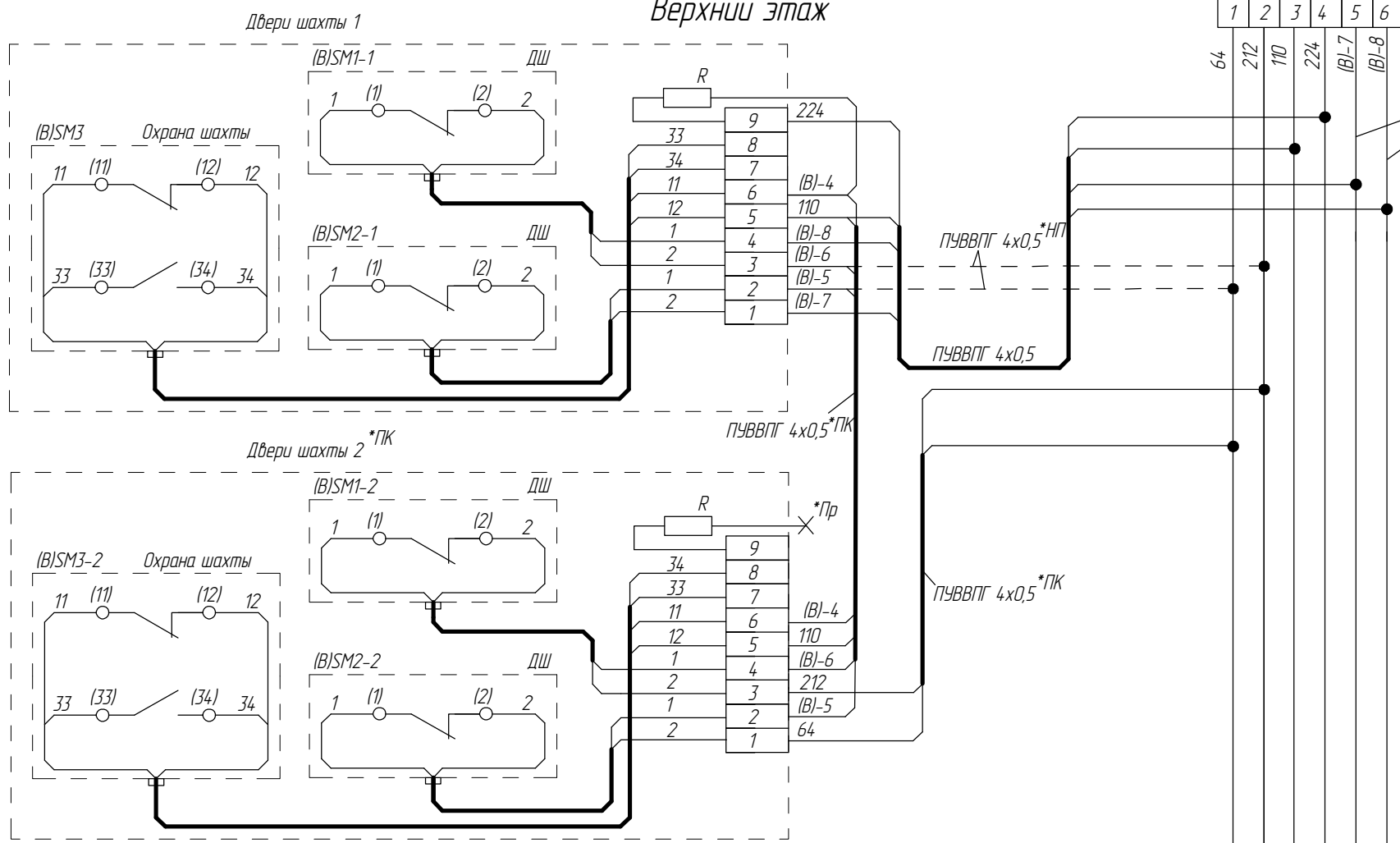
5	186.014723-2026		
Изм/Лист	№ докум.	Подп.	Дата

ФБИР.484440.500 Э4

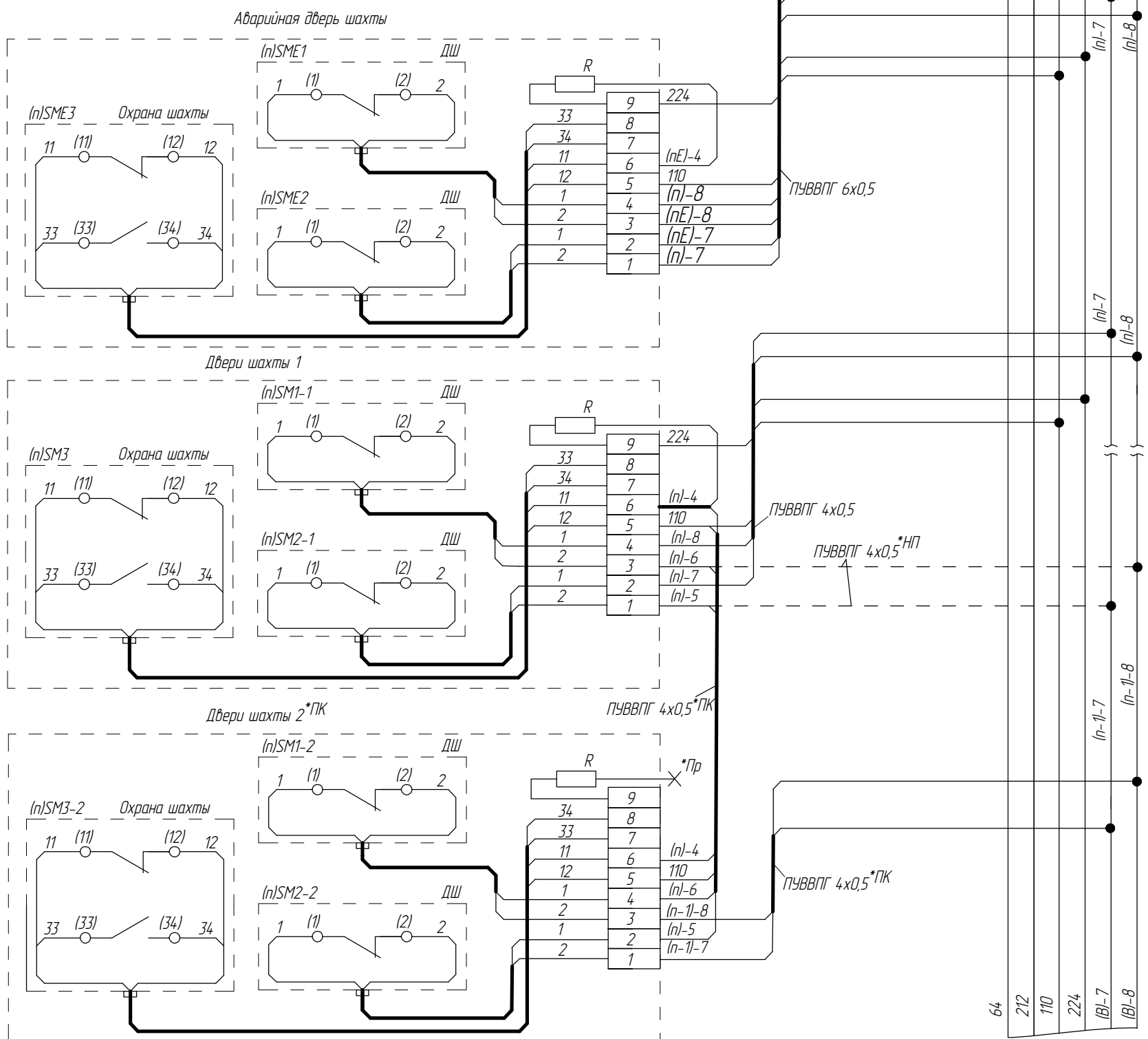
Лист 11

Цепь безопасности дверей шахты
С клеммной коробкой на дверях
Верхний этаж

1010АГ.12.00.600



Промежуточный этаж



*Пр - при одновременном открытии двух дверей резистор не подключать
*ПК - для лифтов с проходной кабиной
*НП - для лифтов с непроходной кабиной

Справ. №
Перв. примен.

Взам. инв. №
Инв. № дудл.
Подп. и дата
Инв. № подл.

ФБИР.484440.500 Э4

186.014723-2026
Изм/Лист № докум. Подп. Дата

ФБИР.484440.500 Э4

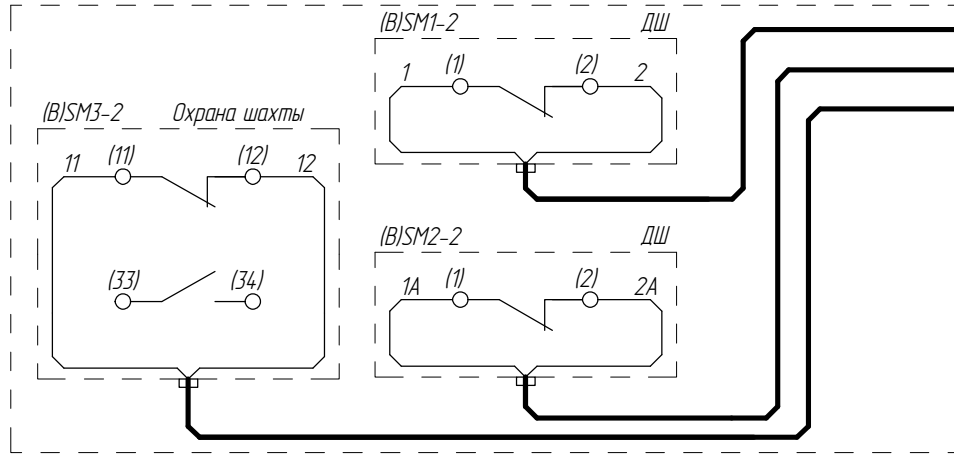
Лист 12

Цель безопасности дверей шахты
 Без клеммной коробки
 Верхний этаж

1010AF.12.00.600

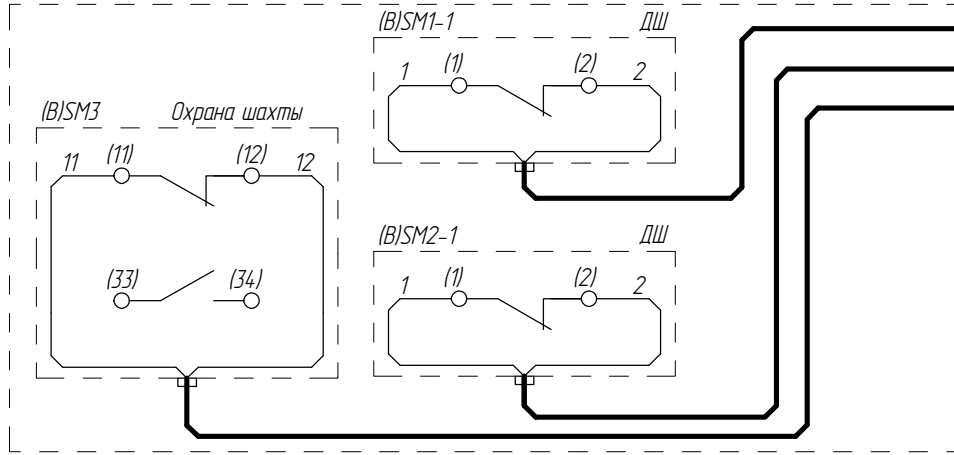
ФБИР.484440.500 Э4

Двери шахты 2 *ПК



не подкл.
к УЛ

Двери шахты 1

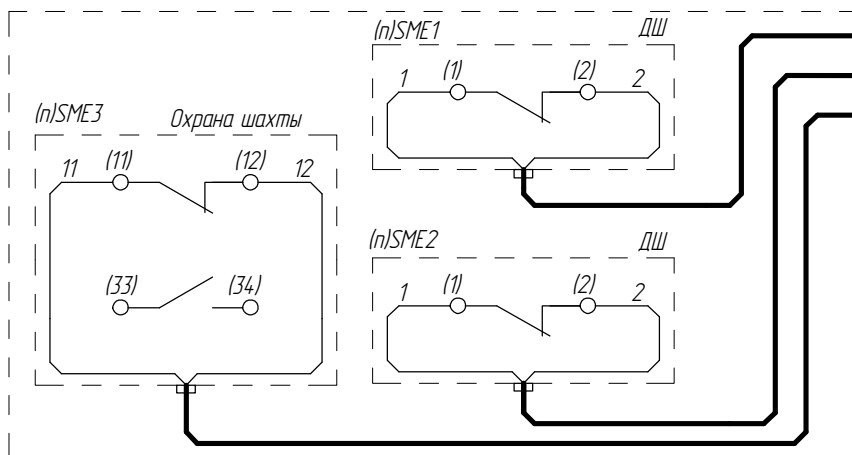


Подключение дверей шахты
для непроходной кабины

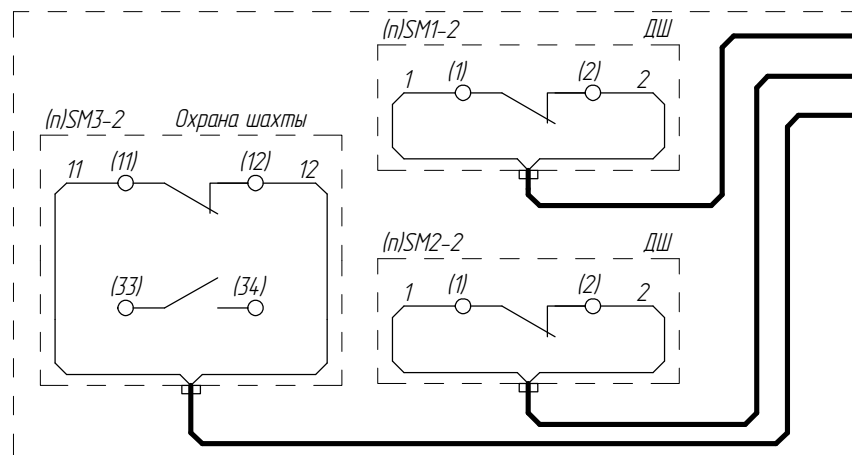
Подключение дверей шахты
для непроходной кабины

Промежуточный этаж

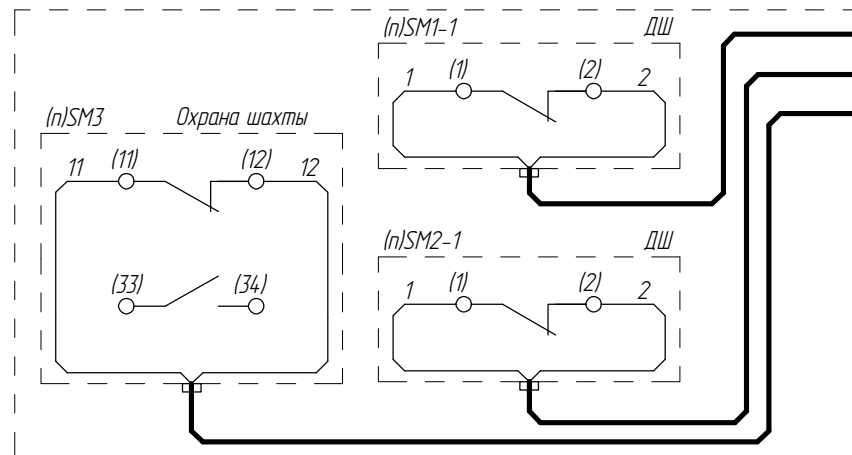
Аварийная дверь шахты



Двери шахты 2 *ПК



Двери шахты 1



* - при EN81-20 подключать без R
 Кабели - в комплекте
 *ПК - для лифтов с проходной кабиной.

Инд.№ подл.	Подп. и дата	Взам. инв. №	Инв.№ дубл.	Подп. и дата	Справ. №	Перв. примен.

5	186.014723-2026		
Изм/Лист	№ докум.	Подп.	Дата

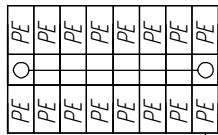
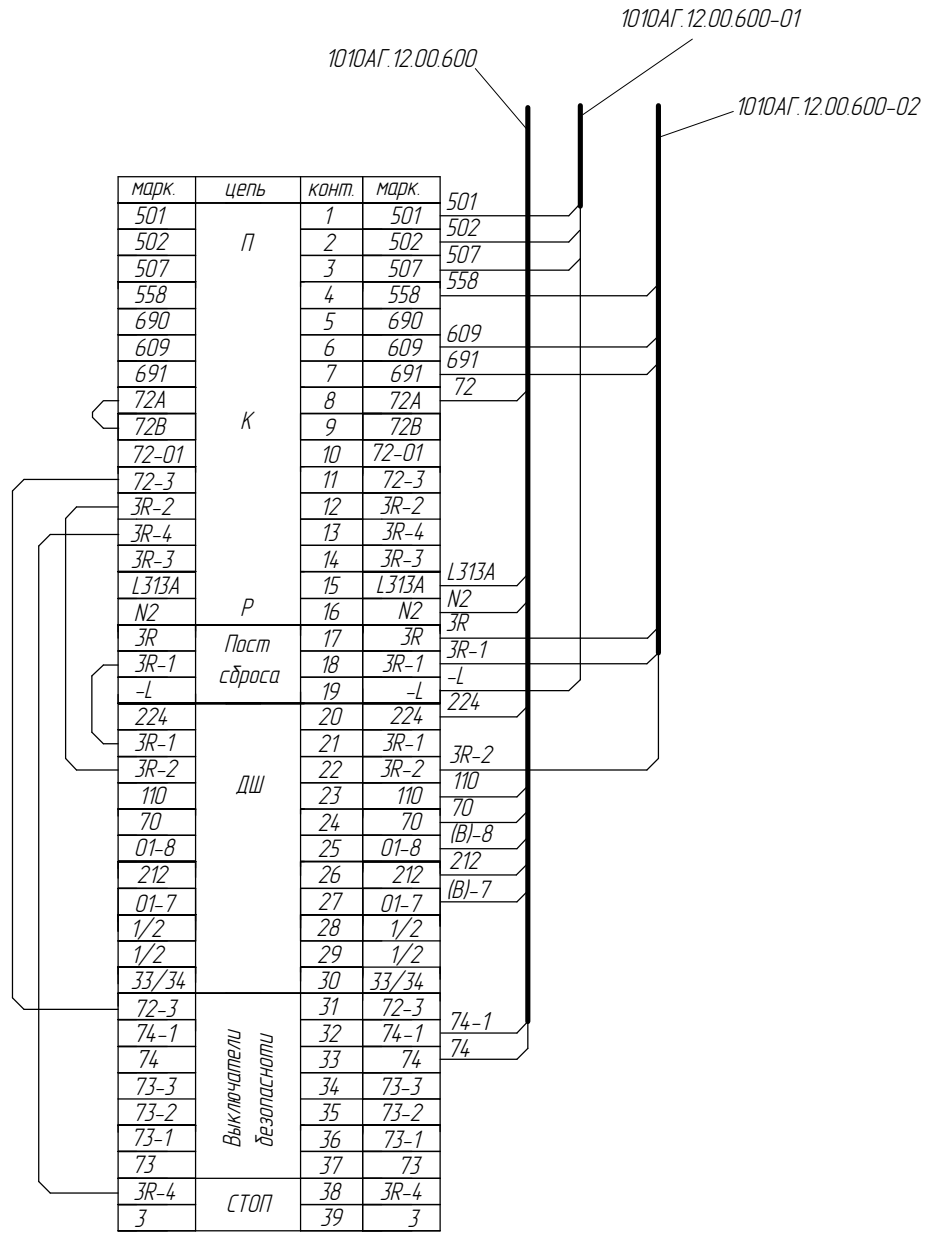
ФБИР.484440.500 Э4

Лист
12а

Подключение клеммной коробки прямка (стандартный прямок)
верхнее машинное помещение

ФБИР.484440.500 Э4

A10



ПВЗн2(А)-LS 4эж
в У/1 ХТ1 4/8/12/16/20

Справ. №
Перв. примен.

Инв.№ подл.
Подп. и дата
Взам. инв. №
Инв.№ дудл.
Подп. и дата

5	186.014723-2026		
Изм/Лист	№ докум.	Подп.	Дата

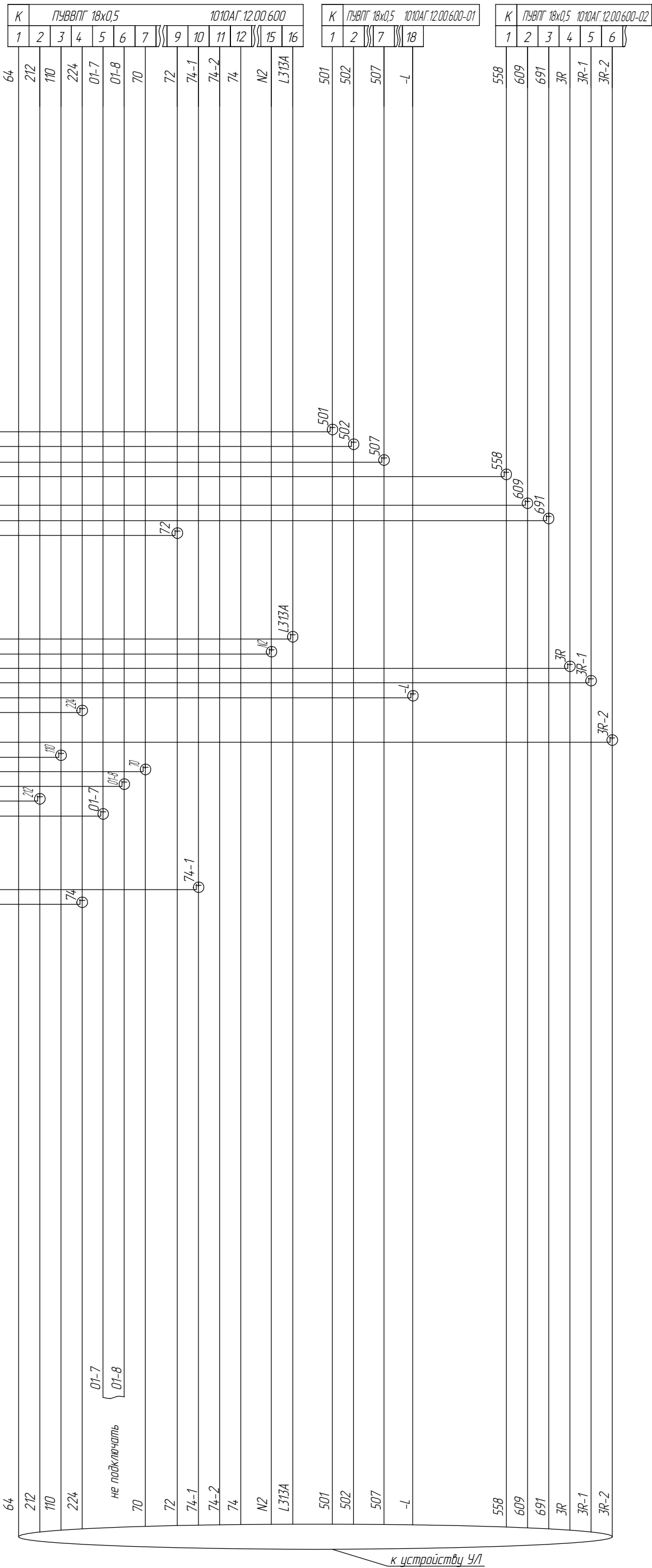
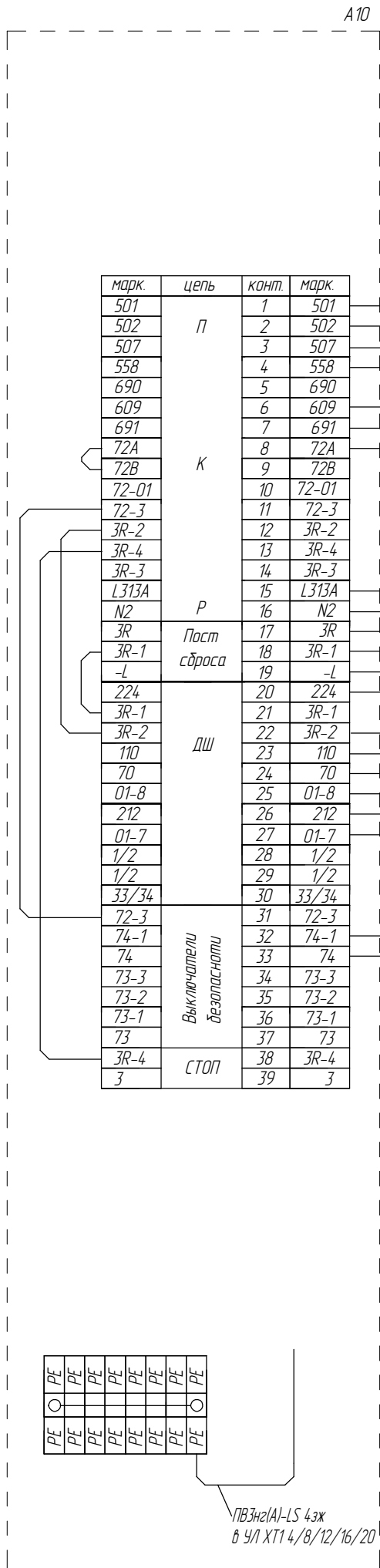
ФБИР.484440.500 Э4

Лист
13

Подключение клеммной коробки прямка (стандартный прямок)
нижнее машинное помещение

ФБИР.484440.500 Э4

Инв.№ подл.	Подп. и дата	Взам. инв. №	Инв.№ дудл.	Подп. и дата
Справ. №	Перв. примен.			



5	186.014723-2026		
Изм/Лист	№ докум.	Подп.	Дата

ФБИР.484440.500 Э4

Лист 13а

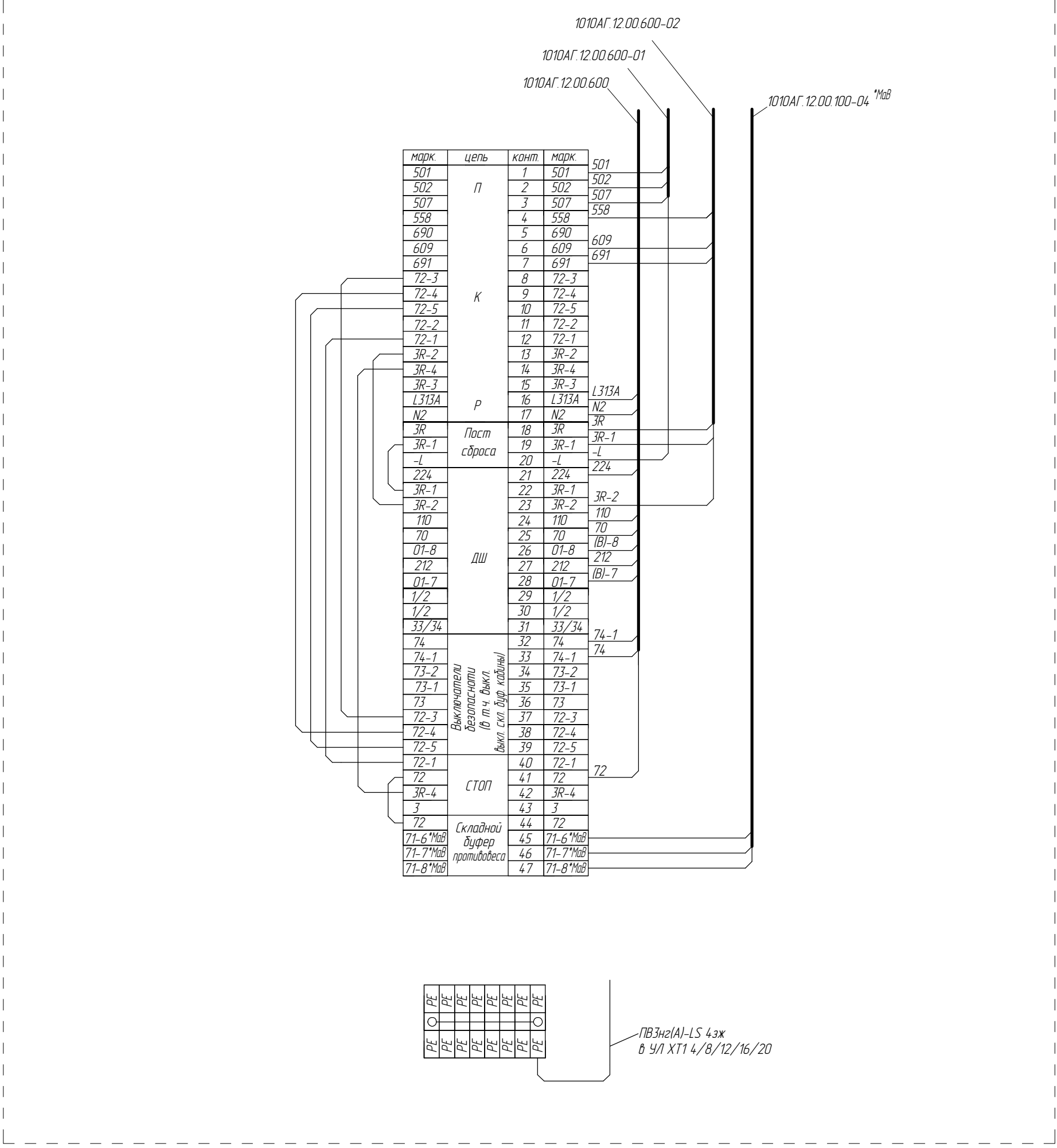
Подключение клеммной коробки приямка (малые габариты шахты)
верхнее машинное помещение

ФБИР.484440.500 Э4

A10

Справ. №
Перв. примен.

Инв.№ подл.
Подп. и дата
Взам. инв. №
Инв.№ дудл.
Подп. и дата



*МаВ - для лифтов с малыми габаритами верхнего этажа

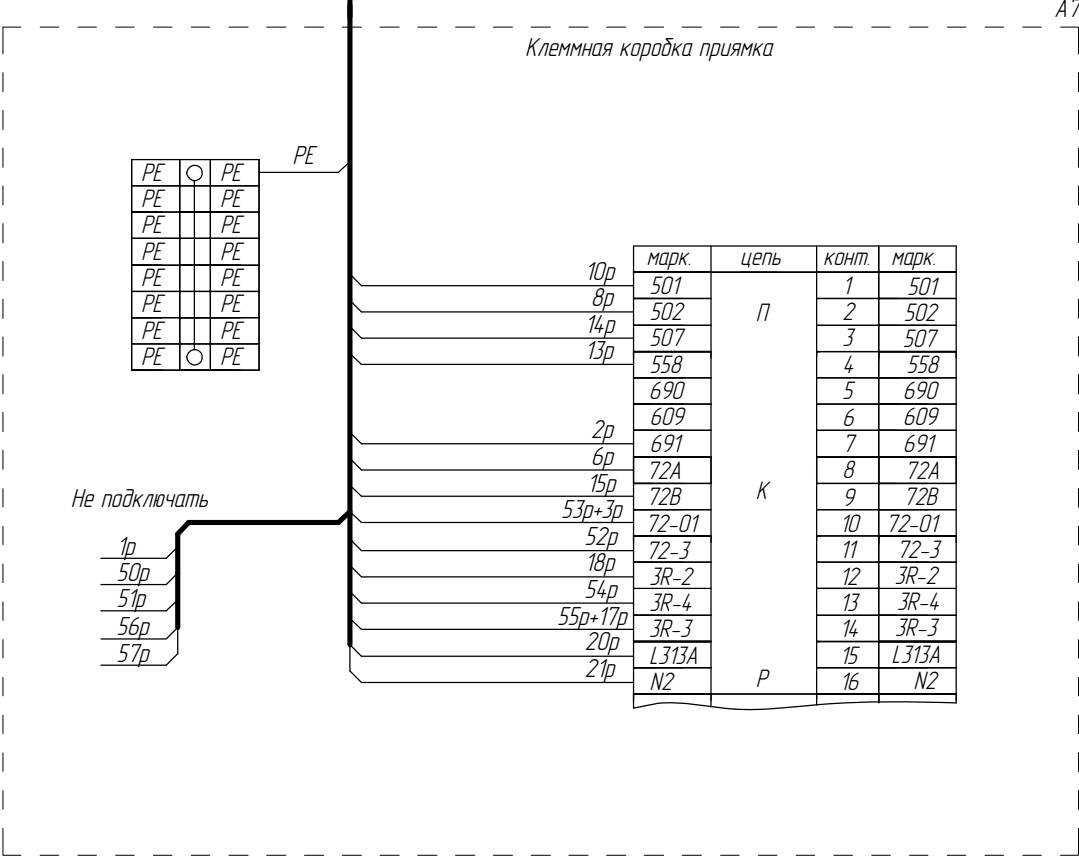
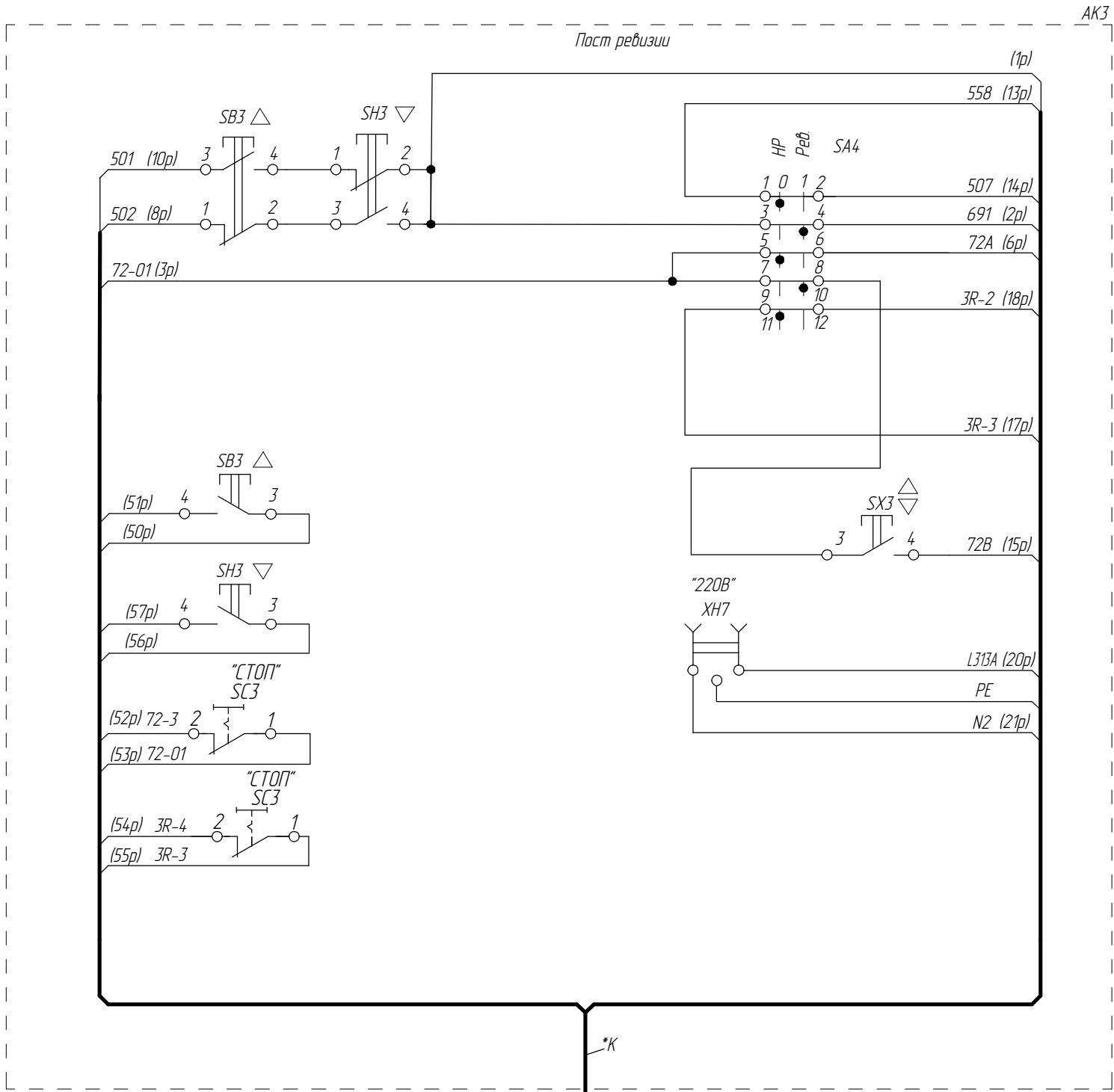
5	186.014723-2026		
Изм	Лист	№ докум.	Подп. Дата

ФБИР.484440.500 Э4

Лист
138

Подключение поста ревизии (прямая)

ФБИР.484440.500 Э4



Справ. №
Перв. примен.

Инв.№ подл.
Подп. и дата
Взам. инв. №
Инв.№ дудл.
Подп. и дата

*К - Кабель в комплекте с устройством
* - наличие зависит от исполнения

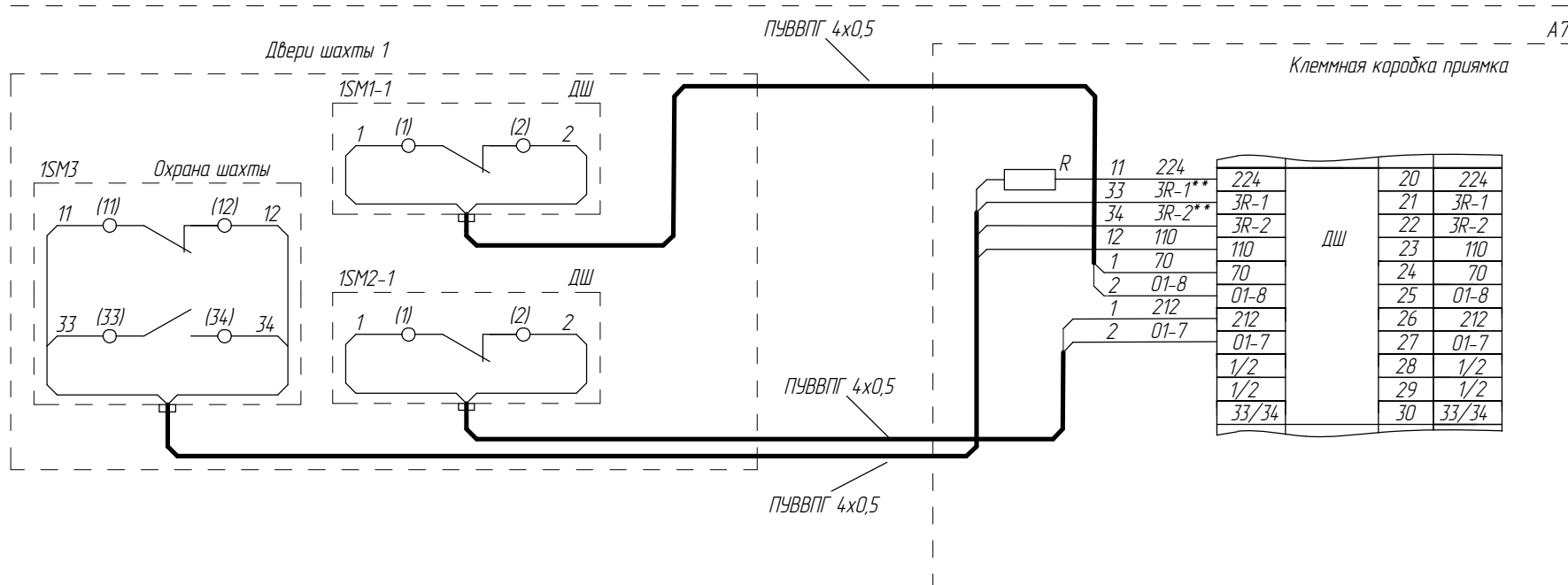
5	186.014723-2026		
Изм/Лист	№ докум.	Подп.	Дата

ФБИР.484440.500 Э4

Лист 14

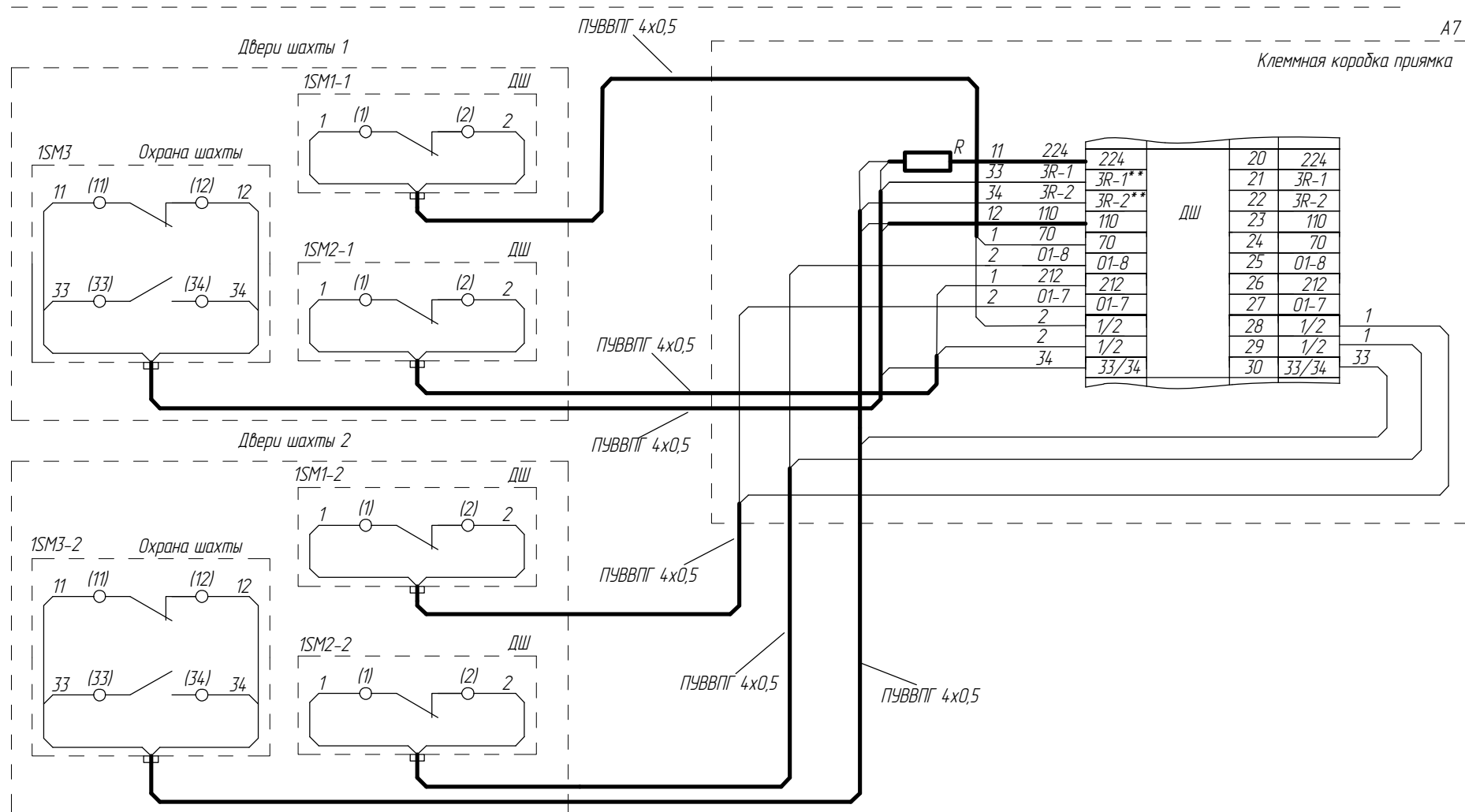
Цель безопасности дверей шахты (первый этаж, непроходная кабина)

Подключение без клеммной коробки дверей



Цель безопасности дверей шахты (первый этаж, проходная кабина)

Подключение без клеммной коробки дверей



** - при наличии SE13 не подключать

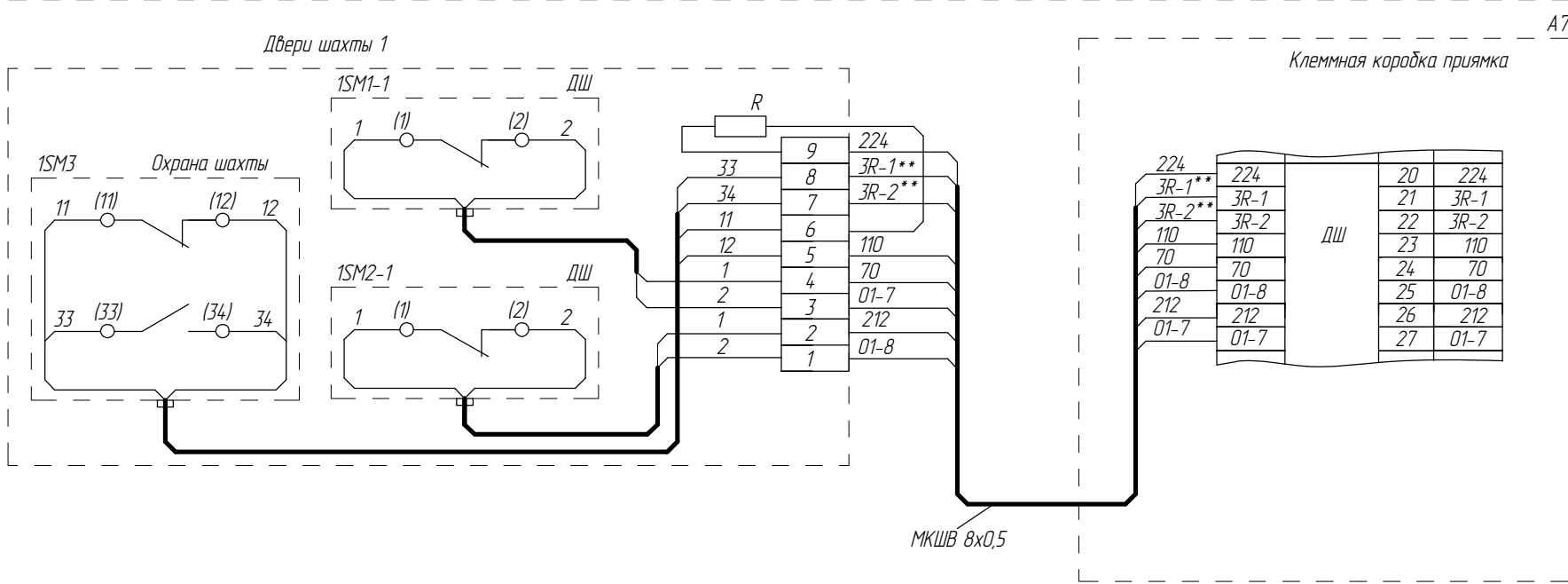
5	186.014723-2026		
Изм/Лист	№ докум.	Подп.	Дата

Инд.№ подл.	Подп. и дата	Взам. инв. №	Инд.№ дубл.	Подп. и дата	Справ. №	Перв. примен.
-------------	--------------	--------------	-------------	--------------	----------	---------------

Цель безопасности дверей шахты (первый этаж, непроходная кабина)

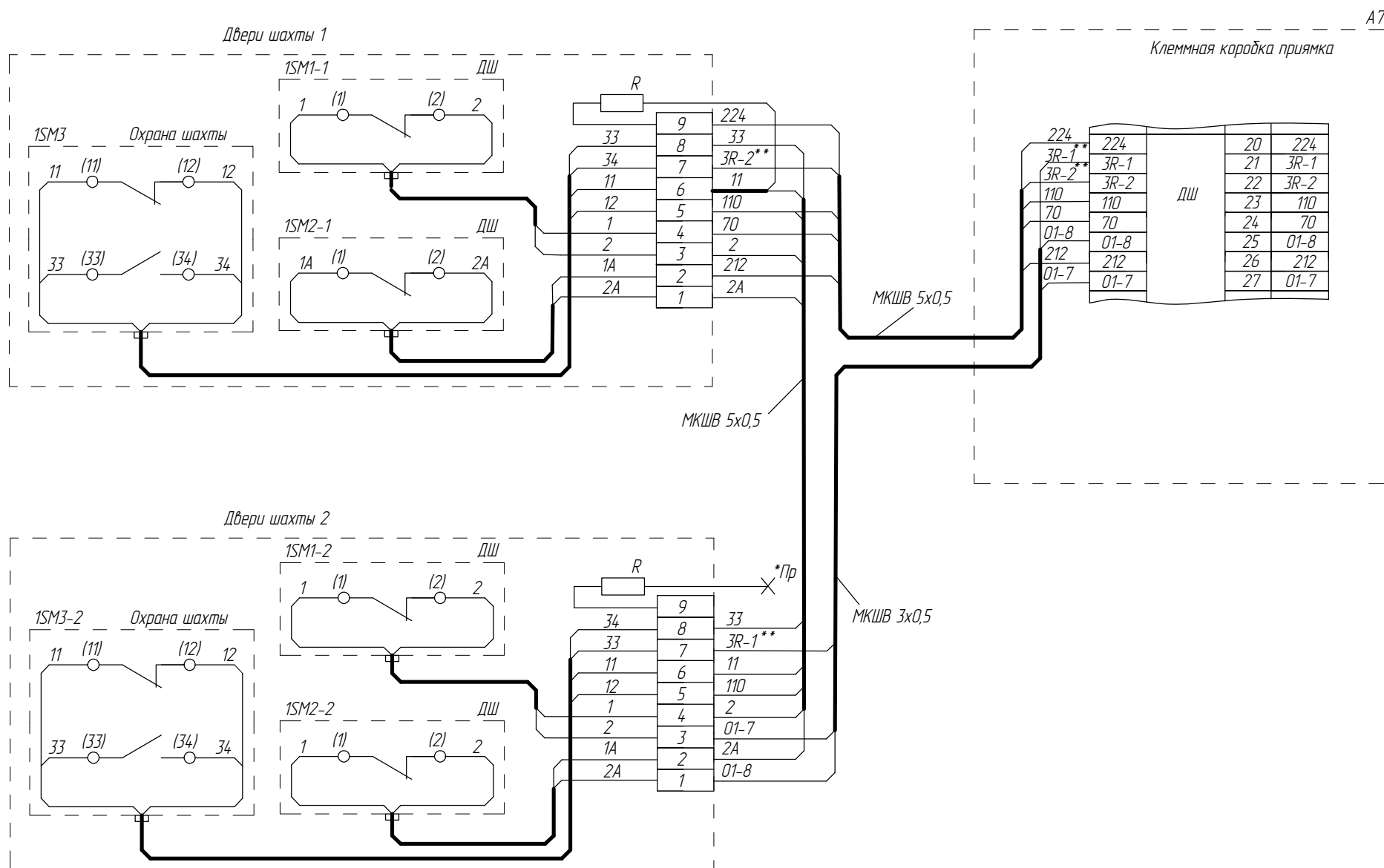
ФБИР.484440.500 Э4

Подключение с клеммной коробкой дверей



Цель безопасности дверей шахты (первый этаж, проходная кабина)

Подключение с клеммной коробкой дверей



** - при наличии SE13 не подключать

Пр - при одновременном открытии двух дверей резистор не подключать

Инв.№ подл.	Подп. и дата	Взам. инв. №	Инв.№ дубл.	Подп. и дата	Справ. №	Перв. примен.
-------------	--------------	--------------	-------------	--------------	----------	---------------

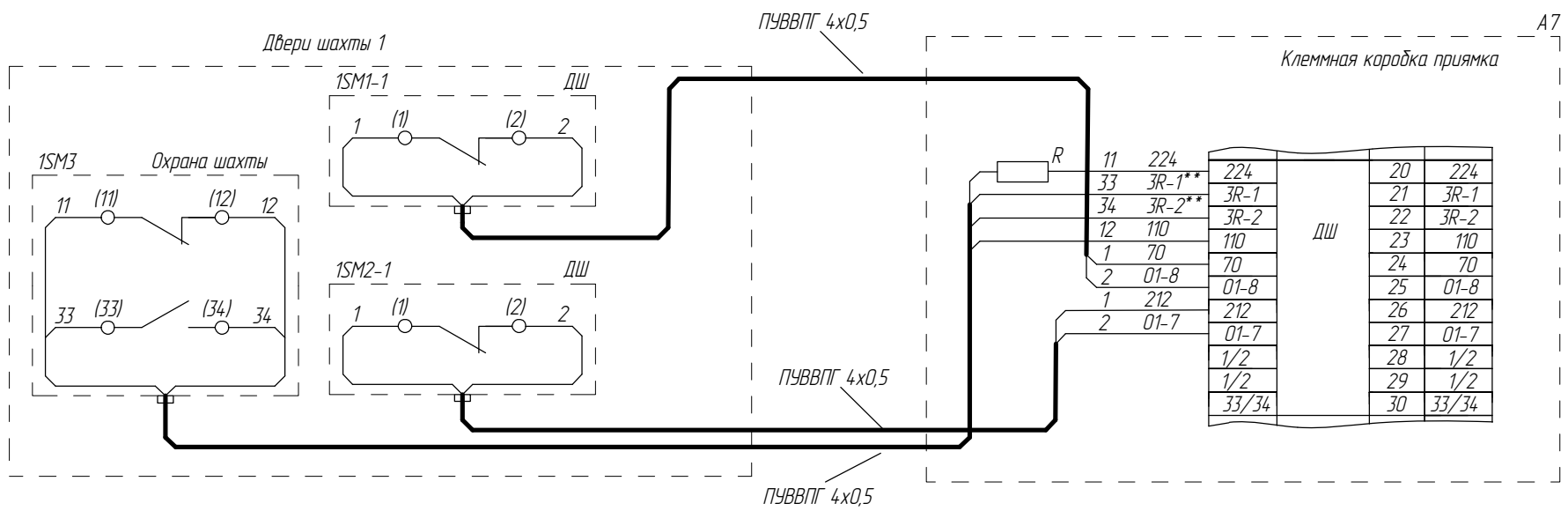
5	186.014.723-2026		
Изм/Лист	№ докум.	Подп.	Дата

ФБИР.484440.500 Э4

Лист 15а

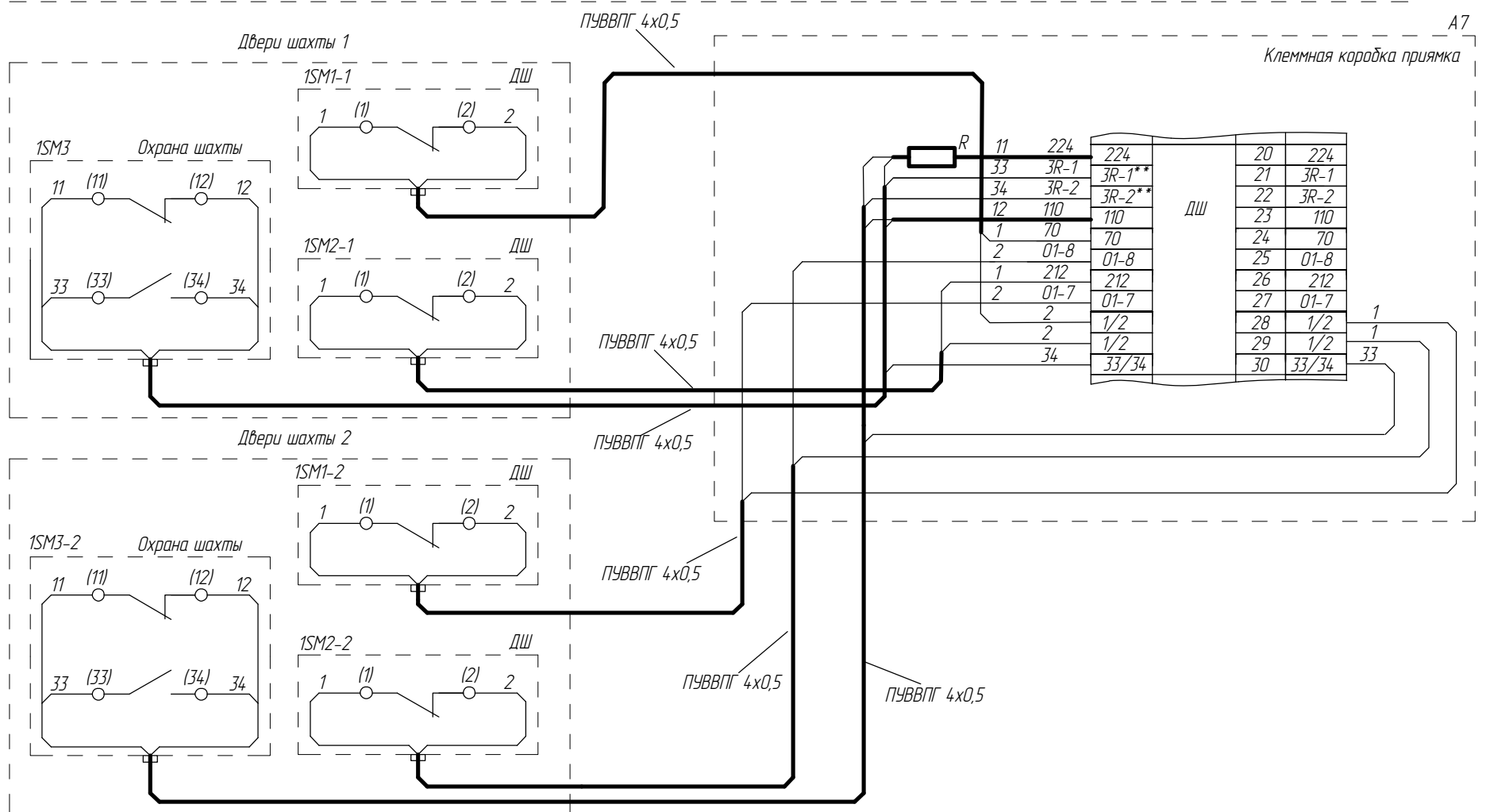
Цель безопасности дверей шахты (первый этаж, непроходная кабина)
для лифтов с малыми габаритами

Подключение без клеммной коробки дверей



Цель безопасности дверей шахты (первый этаж, проходная кабина)
для лифтов с малыми габаритами

Подключение без клеммной коробки дверей



** - при наличии SE13 не подключать

5	186.014723-2026		
Изм/Лист	№ докум.	Подп.	Дата

ФБИР.484440.500 Э4

Лист

158

Список цехов-расцеховок нет.

Копировал

Формат А3

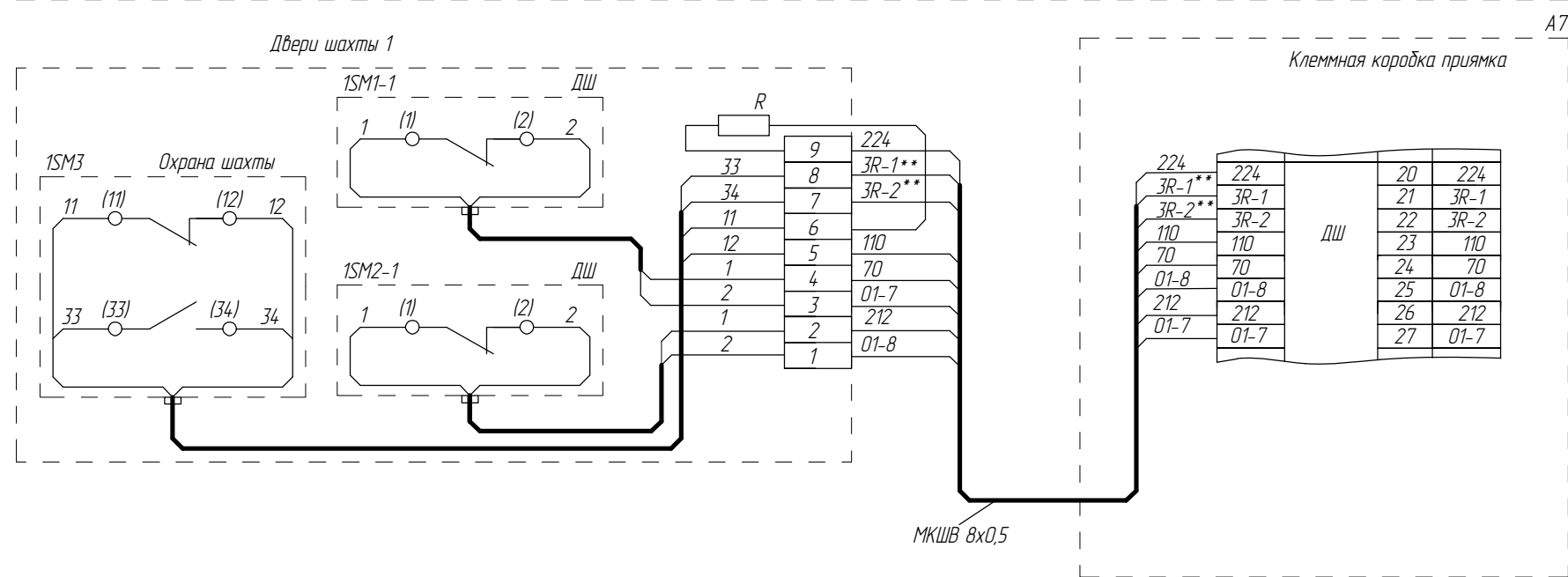
Инв.№ подл.	Подп. и дата	Взам. инв. №	Инв.№ дубл.	Подп. и дата	Справ. №	Перв. примен.

IPS ID: 116399022

ФБИР.484440.500 Э4

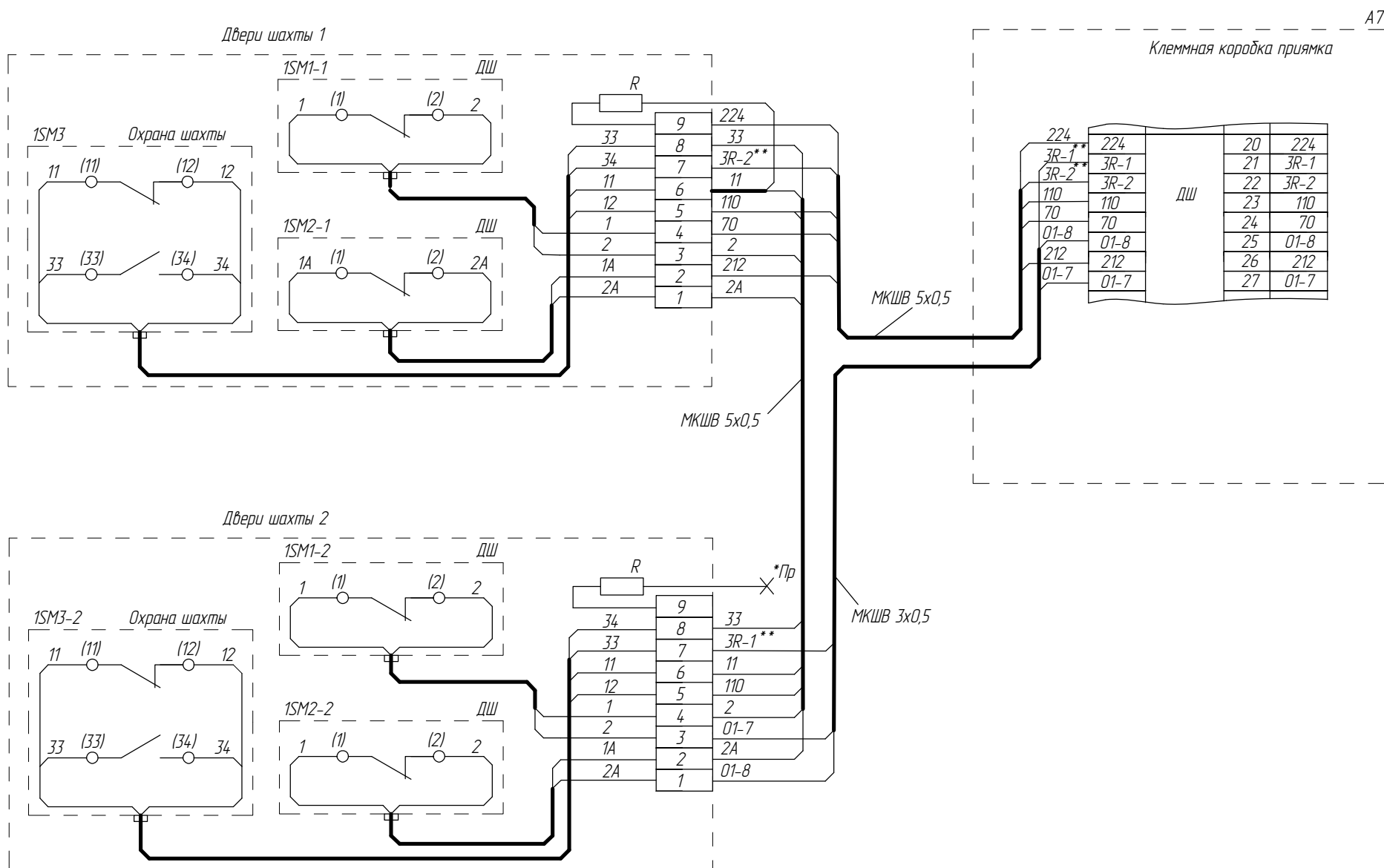
Цель безопасности дверей шахты (первый этаж, непроходная кабина)
для лифтов с малыми габаритами

Подключение с клеммной коробкой дверей



Цель безопасности дверей шахты (первый этаж, проходная кабина)
для лифтов с малыми габаритами

Подключение с клеммной коробкой дверей



** - при наличии SE13 не подключать

Pr - при одновременном открытии двух дверей резистор не подключать

5	186.014723-2026		
Изм/Лист	№ докум.	Подп.	Дата

ФБИР.484440.500 Э4

Лист
158

Перв. примен.

Справ. №

Подп. и дата

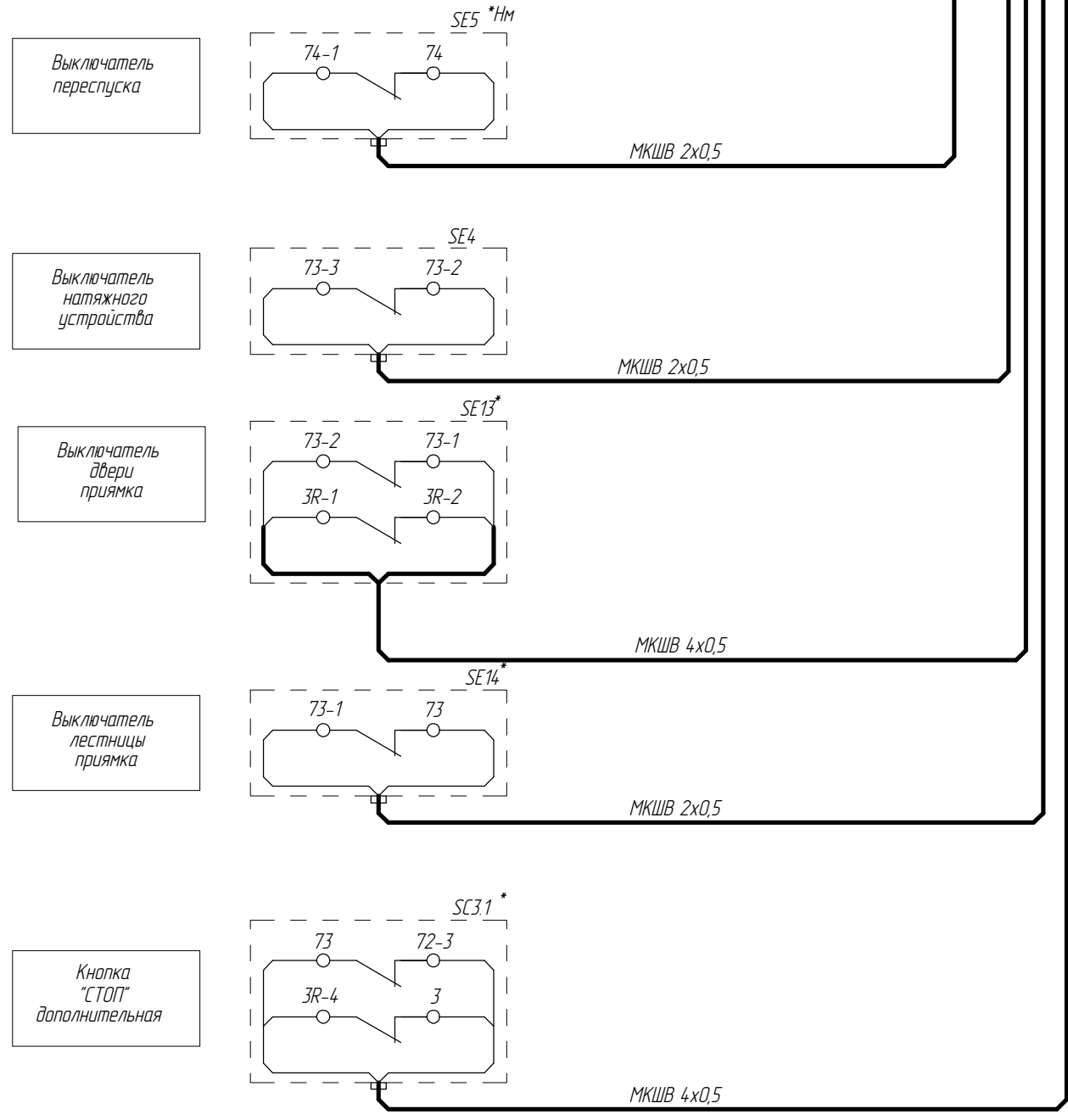
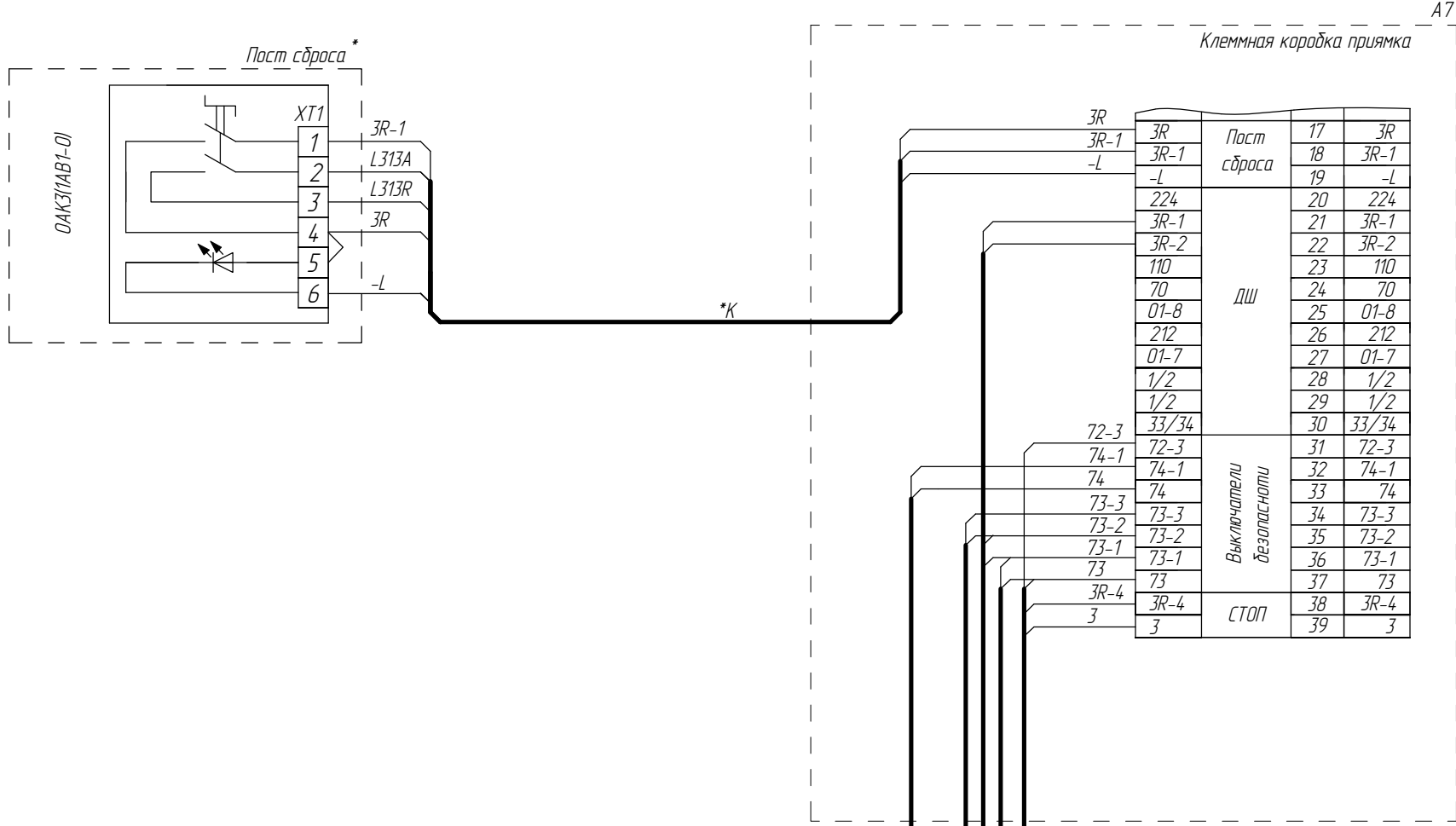
Взам. инв. №

Подп. и дата

Инв. № подл.

Устройства безопасности прямка

ФБИР.484440.500 Э4



Справ. №
Перв. примен.

Инв.№ подл.
Подп. и дата
Взам. инв. №
Инв.№ дудл.
Подп. и дата

* При наличии. При отсутствии установить соответствующие перемычки.
* Нм - для лифтов с нижним машинным помещением и для ГВ0505
* К - Кабель в комплекте с устройством

5	186.014.723-2026		
Изм/Лист	№ докум.	Подп.	Дата

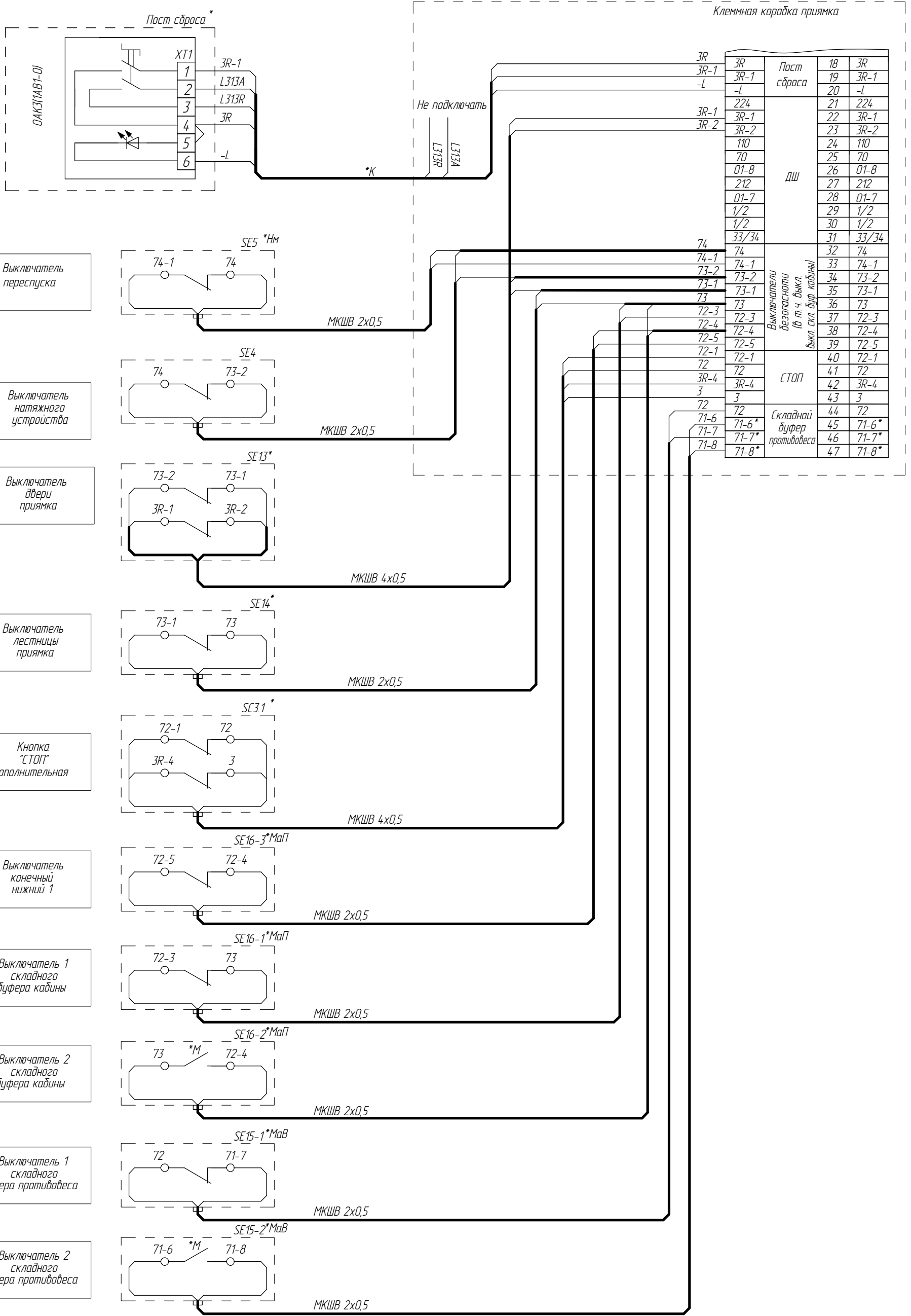
ФБИР.484440.500 Э4

Лист 16

Устройства безопасности приямка (малые габариты шахты)

ФБИР.484440.500 Э4

A7



Клеммная коробка приямка	Пост сброса	3R
3R	18	3R
3R-1	19	3R-1
-L	20	-L
224	21	224
3R-1	22	3R-1
3R-2	23	3R-2
110	24	110
70	25	70
01-8	26	01-8
212	27	212
01-7	28	01-7
1/2	29	1/2
33/34	30	1/2
74	31	33/34
74-1	32	74
73-2	33	74-1
73-1	34	73-2
73	35	73-1
72-3	36	73
72-4	37	72-3
72-5	38	72-4
72-1	39	72-5
72	40	72-1
3R-4	41	72
3	42	3R-4
72	43	3
71-6	44	72
71-7	45	71-6*
71-8	46	71-7*
	47	71-8*

Инв.№ подл.	Взам. инв. №	Инв.№ дудл.	Подп. и дата	Справ. №	Перв. примен.
-------------	--------------	-------------	--------------	----------	---------------

* При наличии. При отсутствии установить соответствующие перемычки.
 *MaП - для лифтов с малыми габаритами приямка
 *MaВ - для лифтов с малыми габаритами верхнего этажа
 *Нм - для лифтов с нижним машинным помещением и для ГВ0505
 *К - Кабель в комплекте с устройством

5	186.014723-2026		
Изм/Лист	№ докум.	Подп.	Дата

ФБИР.484440.500 Э4

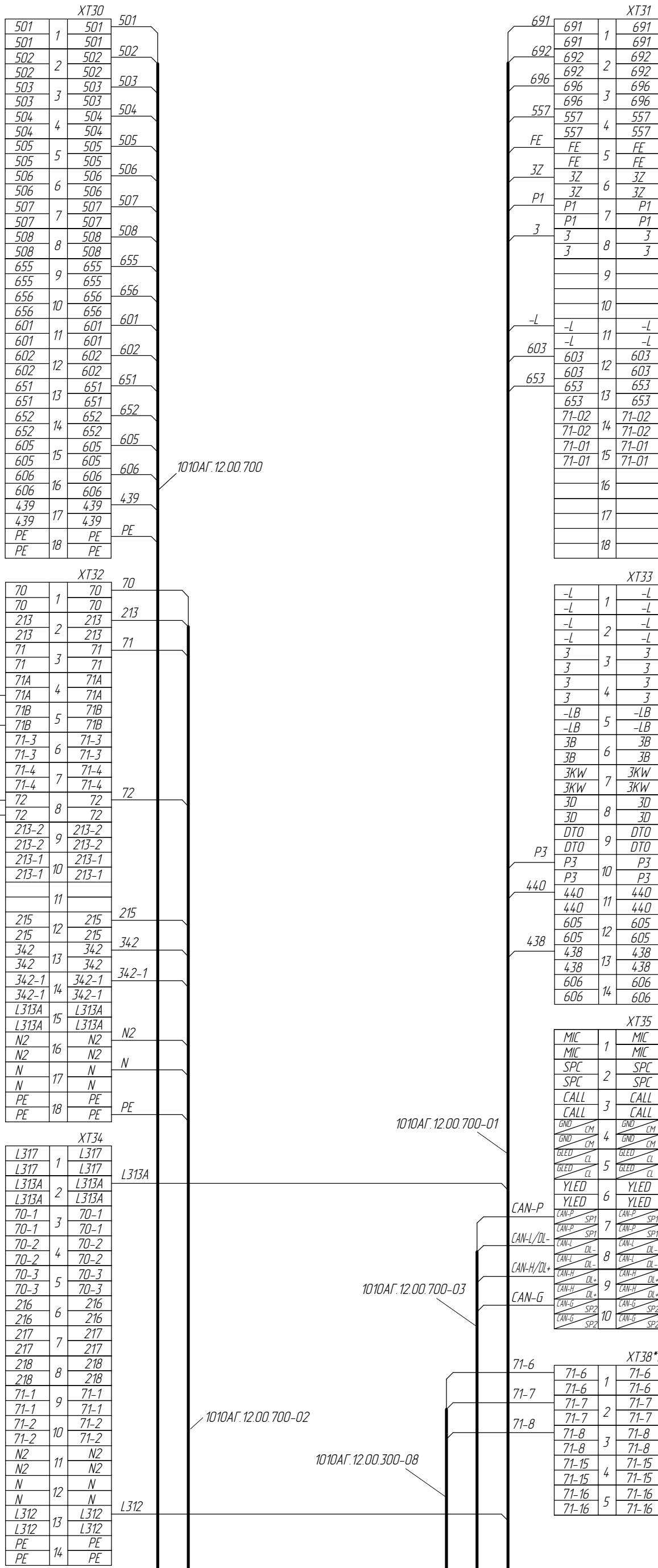
Лист 16а

Подключение подвесных кабелей в панель управления кабины

AK1

Панель управления основная

ФБИР.484440.500 Э4



Изм. № подл. | Подп. и дата | Взам. инв. № | Инв. № дудл. | Подп. и дата | Справ. № | Перв. примен.

*MaB - для лифтов с малыми габаритами верхнего этажа

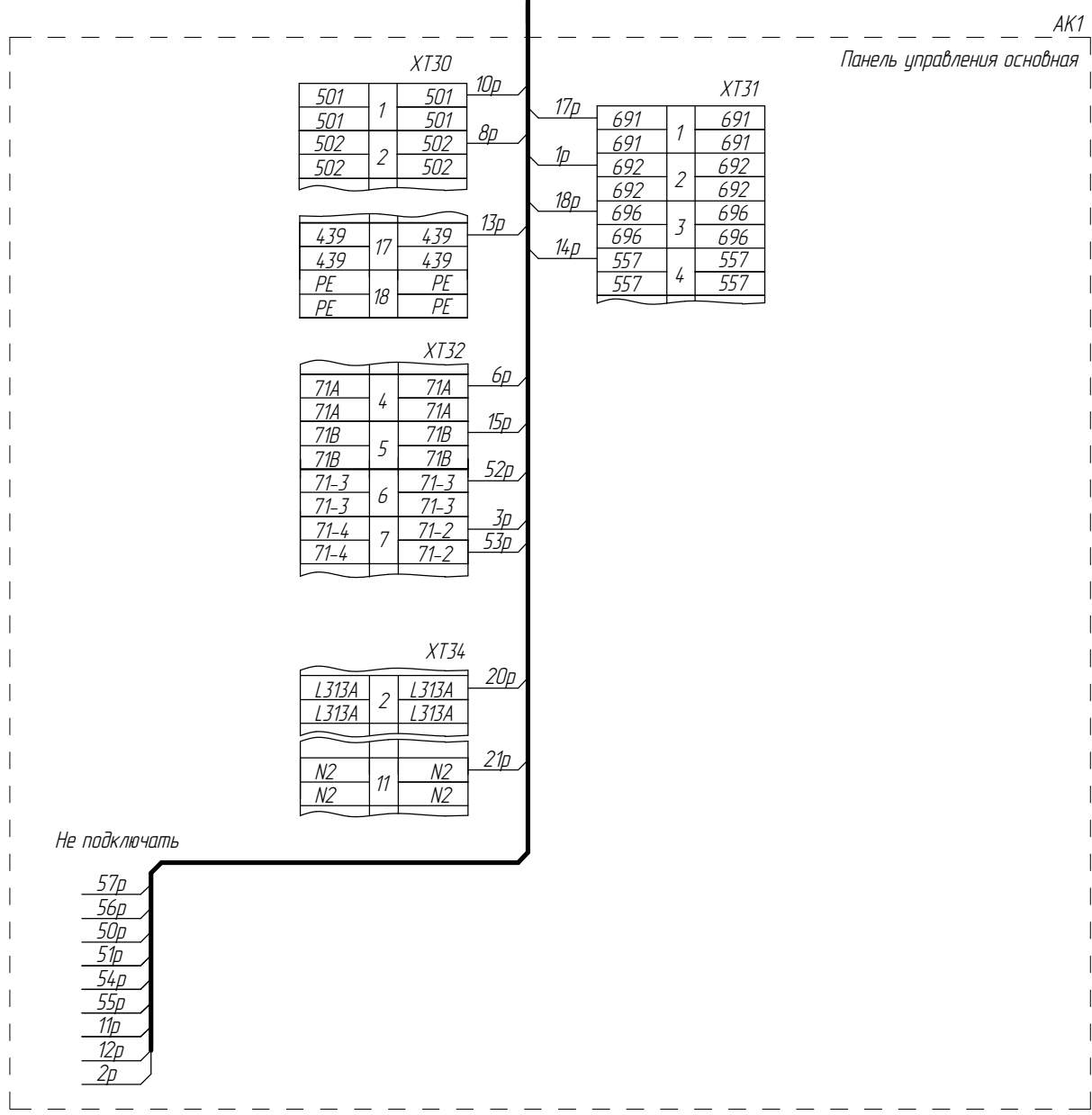
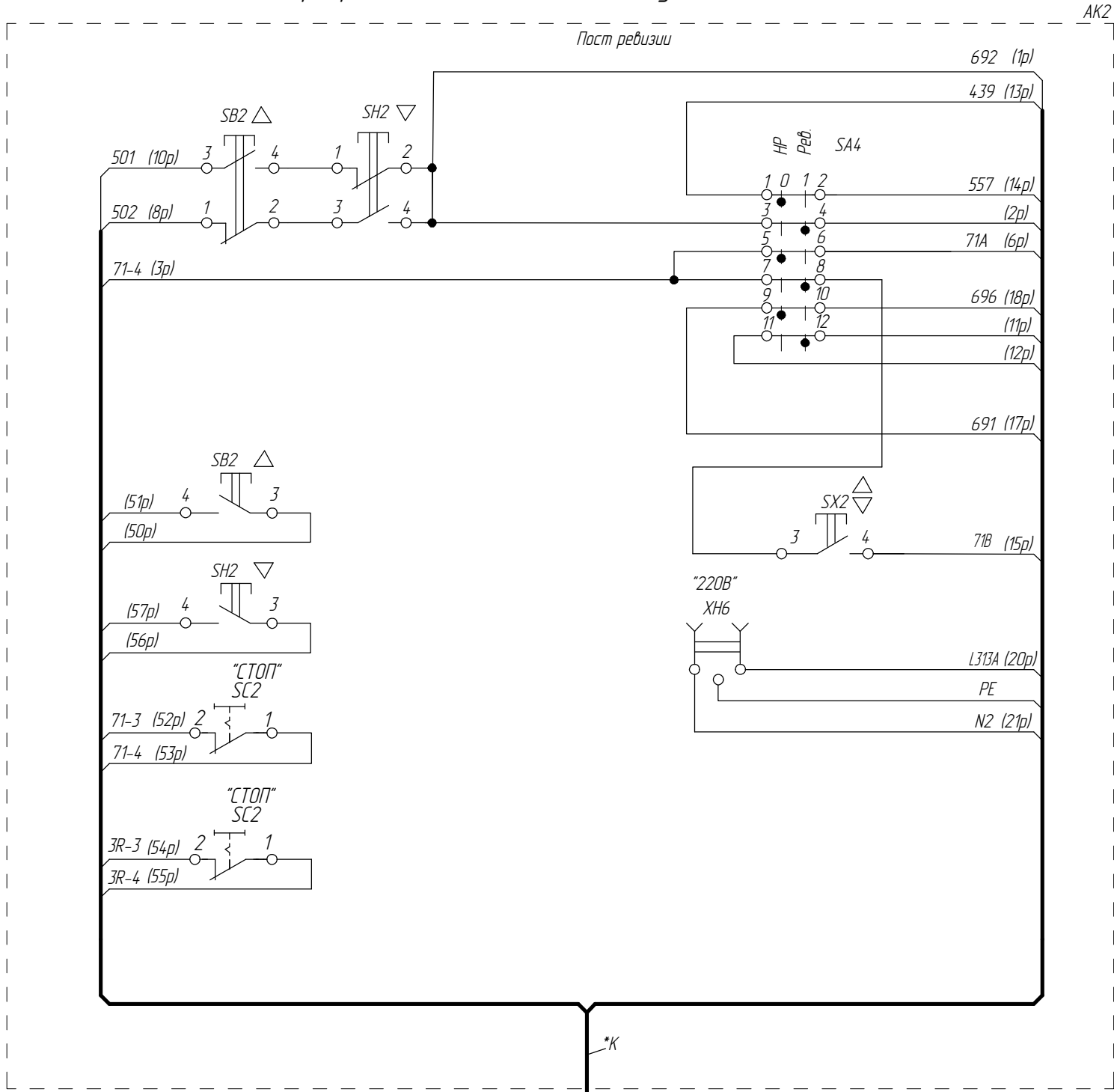
5	186.014723-2026		
Изм/Лист	№ докум.	Подп.	Дата

ФБИР.484440.500 Э4

Лист 17

Подключение поста ревизии на крыше кабины
(маркировка выводов кабеля ПКР указана в скобках)

ФБИР.484440.500 Э4



Не подключать
57р
56р
50р
51р
54р
55р
11р
12р
2р

* - установить при наличии
*К - Кабель в комплекте с устройством

Инв.№ подл.	Подп. и дата	Взам. инв. №	Инв.№ дубл.	Подп. и дата	Справ. №	Перв. примен.

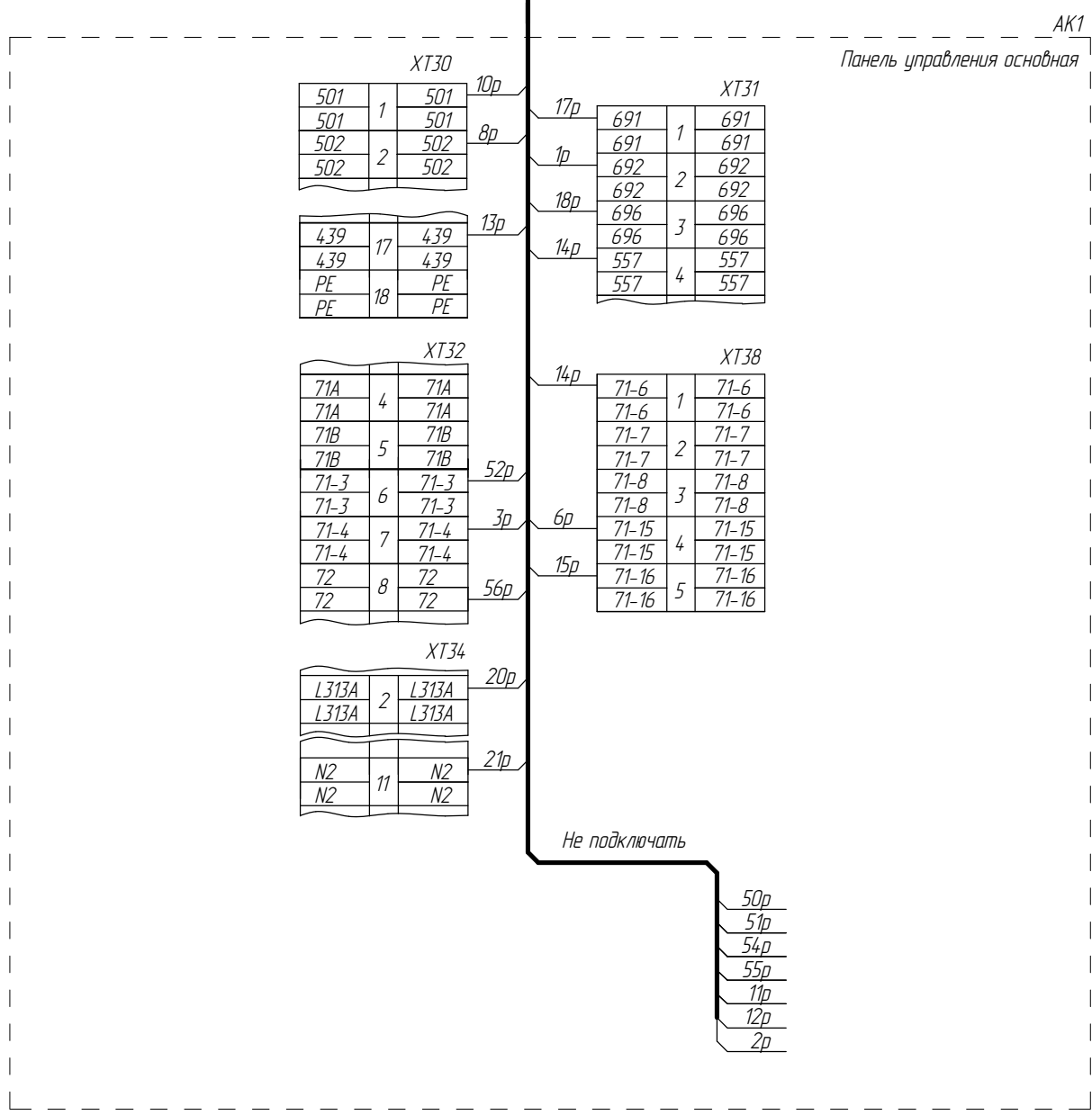
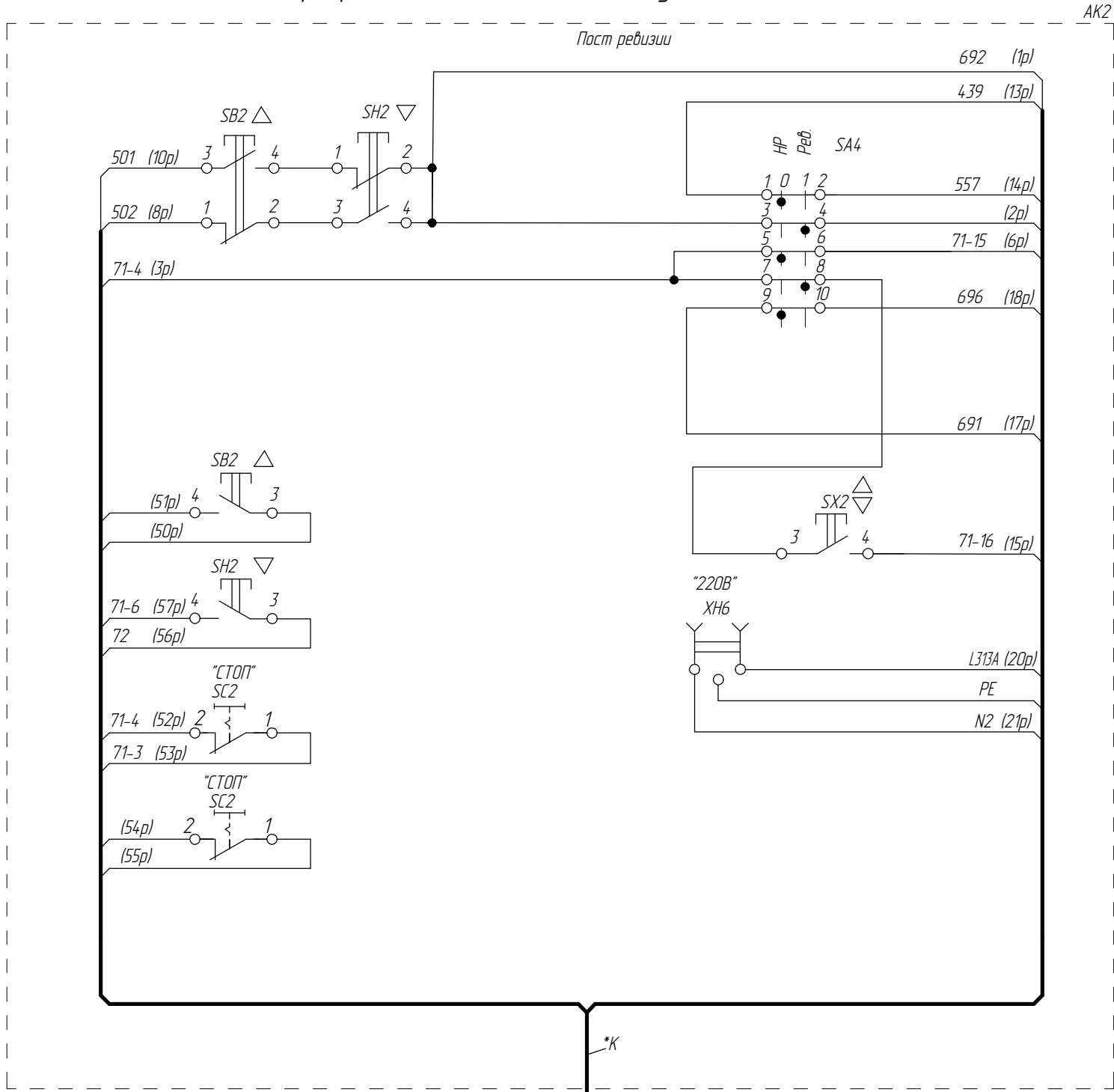
5	186.014723-2026		
Изм/Лист	№ докум.	Подп.	Дата

ФБИР.484440.500 Э4

Лист 18

Подключение поста ревизии на крыше кабины - малый верхний этаж
(маркировка выводов кабеля ПКР указана в скобках)

ФБИР.484440.500 Э4



Справ. №

Перв. примен.

Подп. и дата

IPS ID: 116399022

* - установить при наличии

5	186.014723-2026		
Изм/Лист	№ докум.	Подп.	Дата

ФБИР.484440.500 Э4

Лист 18а

Список цехов-расцеховок нет.

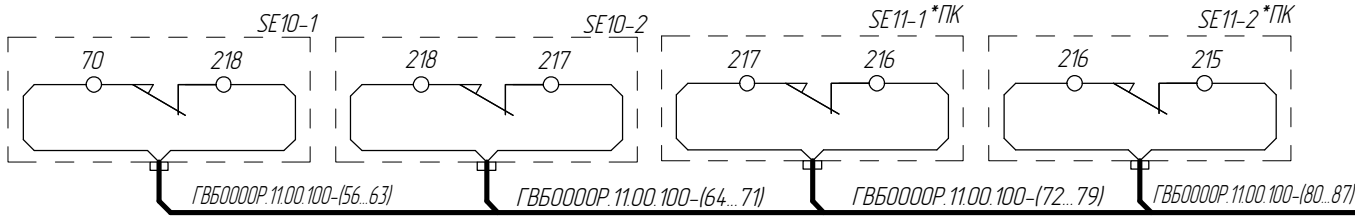
Копировал

Формат А3

Подключение устройств безопасности кабины и датчиков

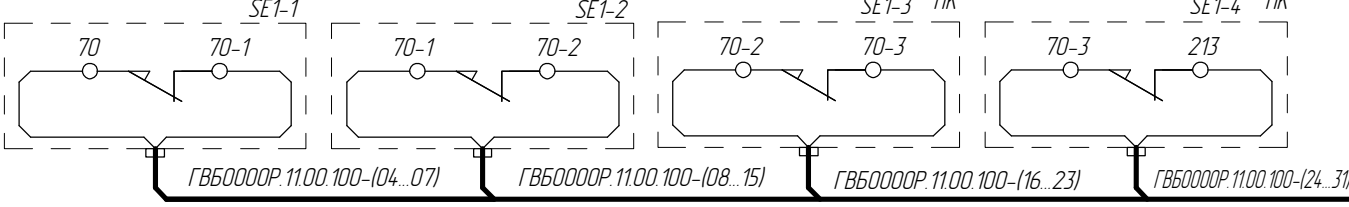
Притвор дверей кабины. Сторона А

Притвор дверей кабины. Сторона Б



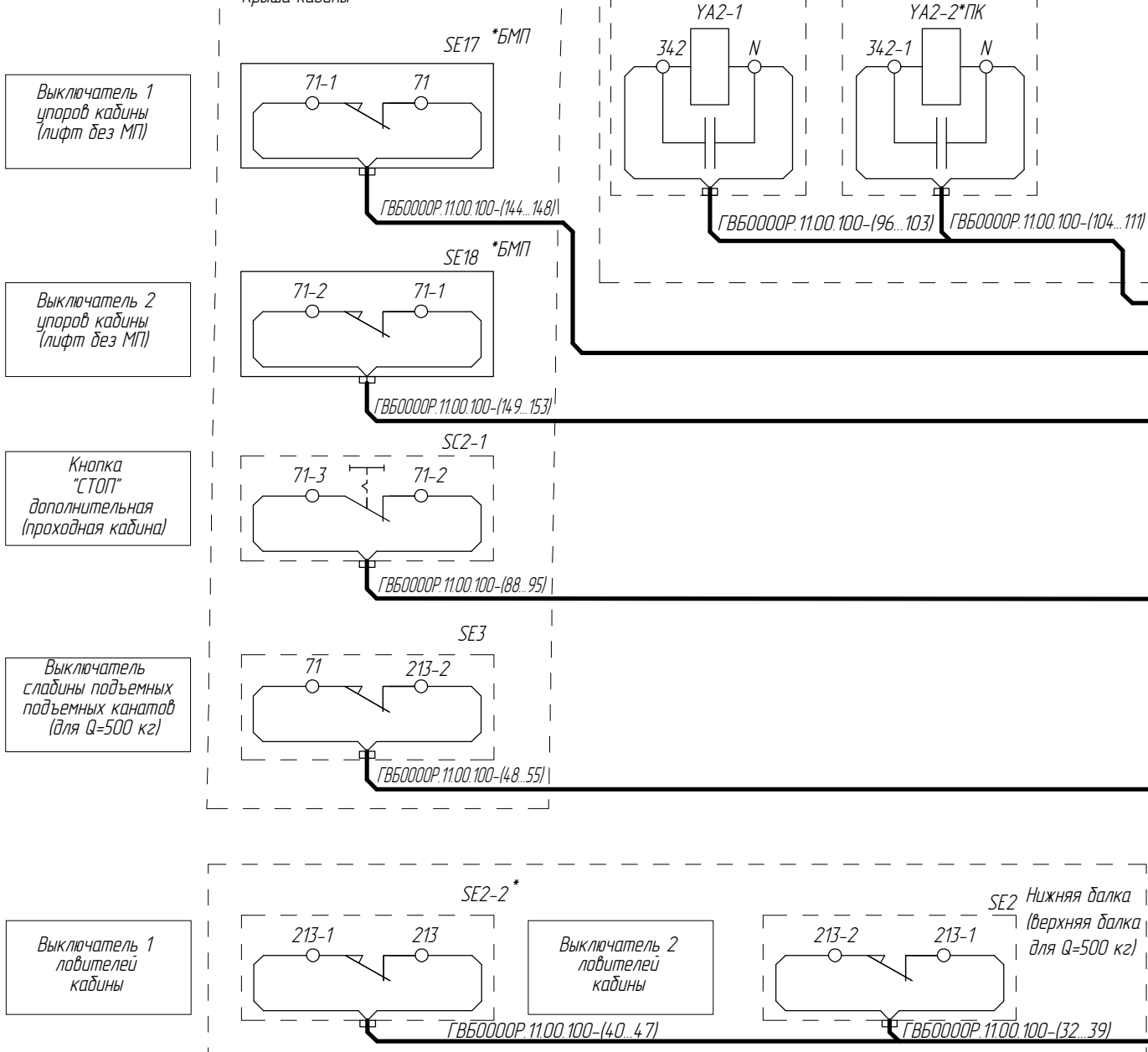
Двери кабины. Сторона А

Двери кабины. Сторона Б



Крыша кабины

Электромагнитная отводка

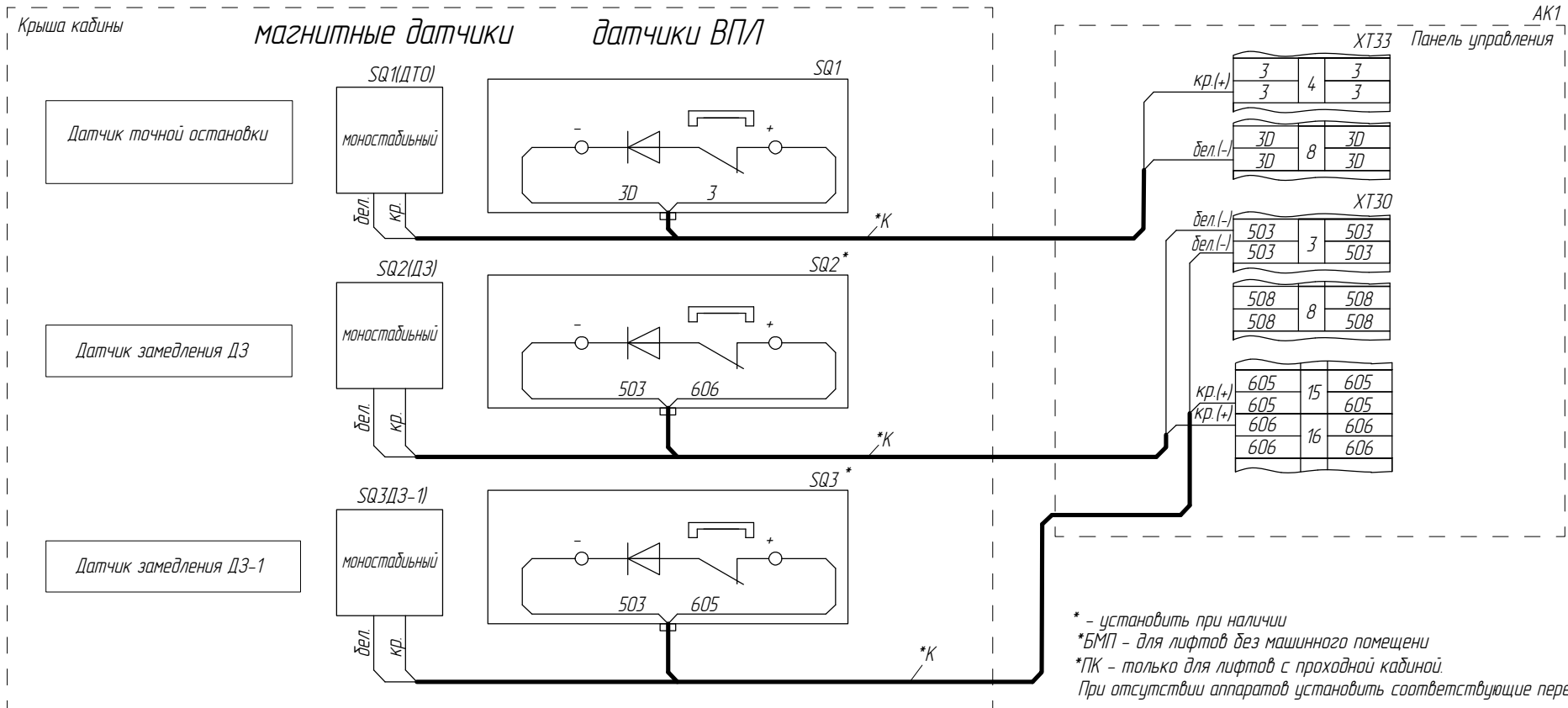


Панель управления АК1

XT32		
70		70
70	1	70
213		213
213	2	213
71		71
71	3	71
71-3		71-3
71-3	6	71-3
71-4		71-4
71-4	7	71-4
72		72
72	8	72
213-2		213-2
213-2	9	213-2
213-1		213-1
213-1	10	213-1
213-1		213-1
215		215
215	12	215
342		342
342	13	342
342-1		342-1
342-1	14	342-1
N		N
N	17	N

XT34		
70-1		70-1
70-1	3	70-1
70-2		70-2
70-2	4	70-2
70-3		70-3
70-3	5	70-3
216		216
216	6	216
217		217
217	7	217
218		218
218	8	218
71-1		71-1
71-1	9	71-1
71-2		71-2
71-2	9	71-2
71-2		71-2

Подключение датчиков замедления и точной остановки (ВПЛ)



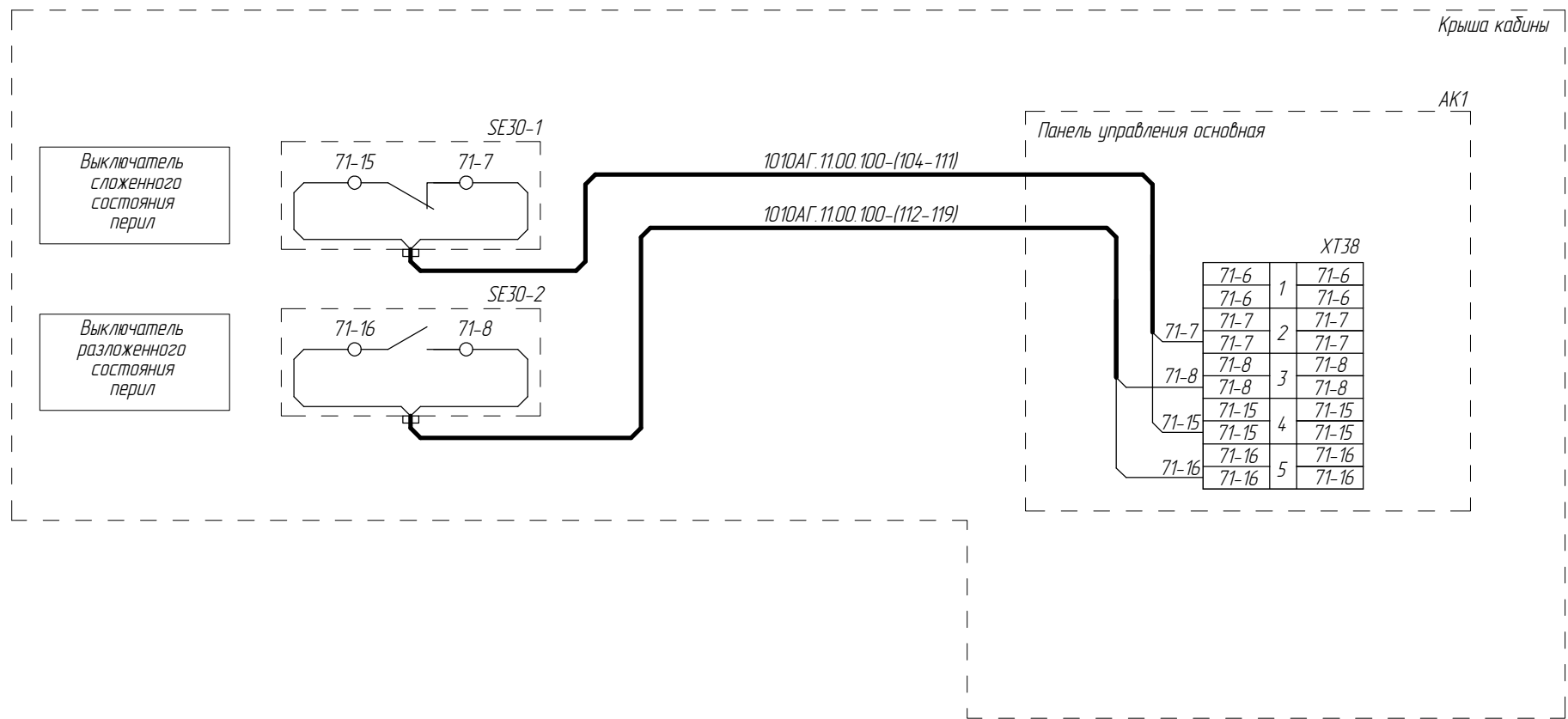
* - установить при наличии
 *БМП - для лифтов без машинного помещени
 *ПК - только для лифтов с проходной кабиной.
 При отсутствии аппаратов установить соответствующие перемычки

Справ. №

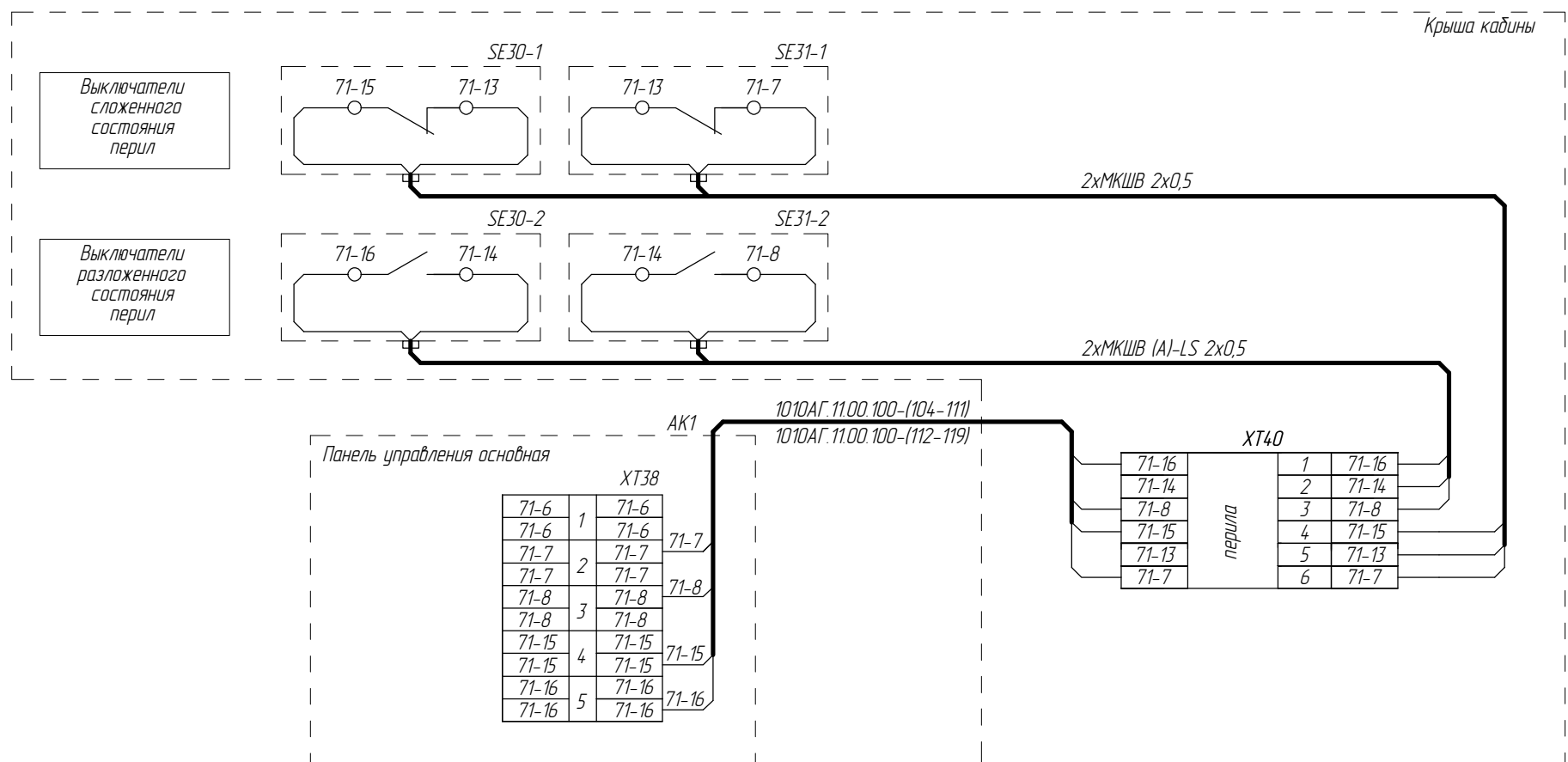
Перв. примен.

Подключение перил (крыша кабины)

Вариант 1



Вариант 2



Перв. примен.

Справ. №

Подп. и дата

Инв.№ дубл.

Взам. инв. №

Подп. и дата

Инв.№ подл.

5	186.014.723-2026		
Изм/Лист	№ докум.	Подп.	Дата

ФБИР.484430.500 Э4

ФБИР.484430.500 Э4

Лист
20

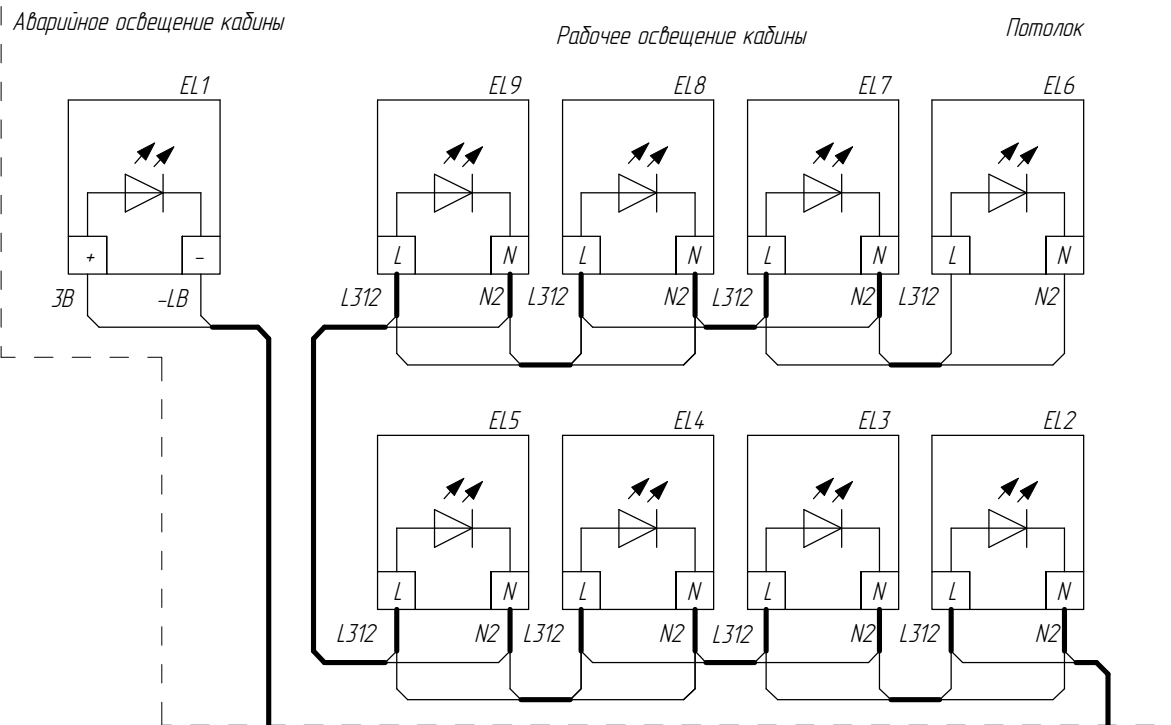
Подключение освещения кабины

Для светодиодных светильников 220V AC

ФБИР.484440.500 Э4

Справ. № Перв. примен.

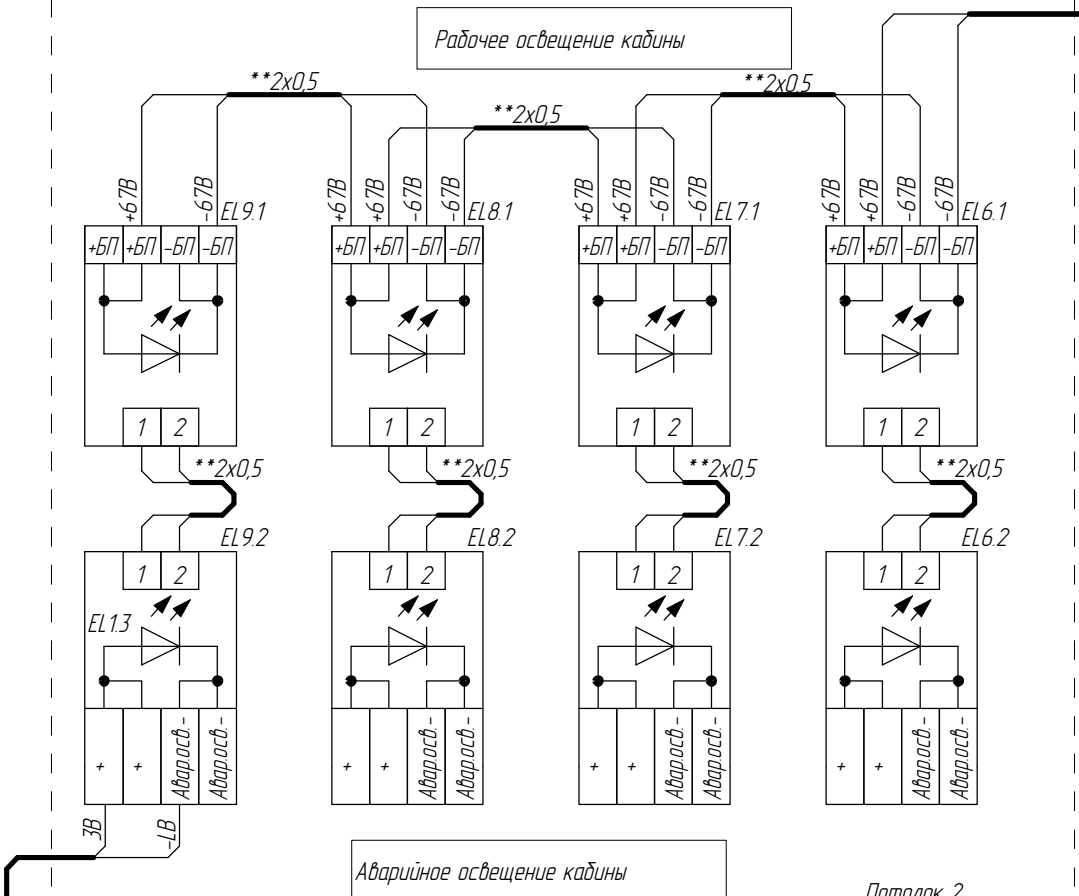
Инв.№ подл. Подп. и дата. Взам. инв. № Инв.№ дубл. Подп. и дата.



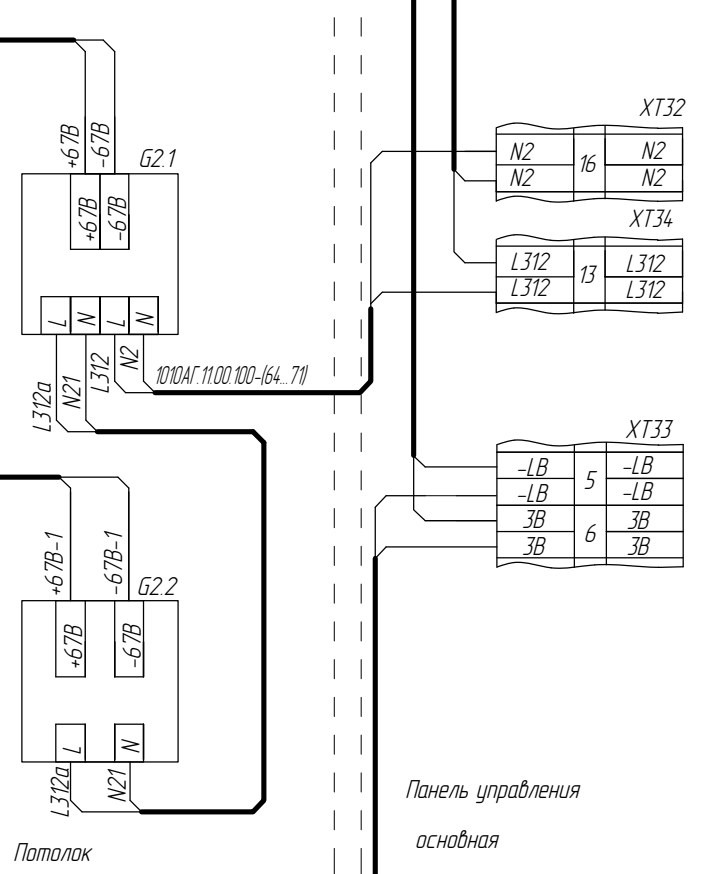
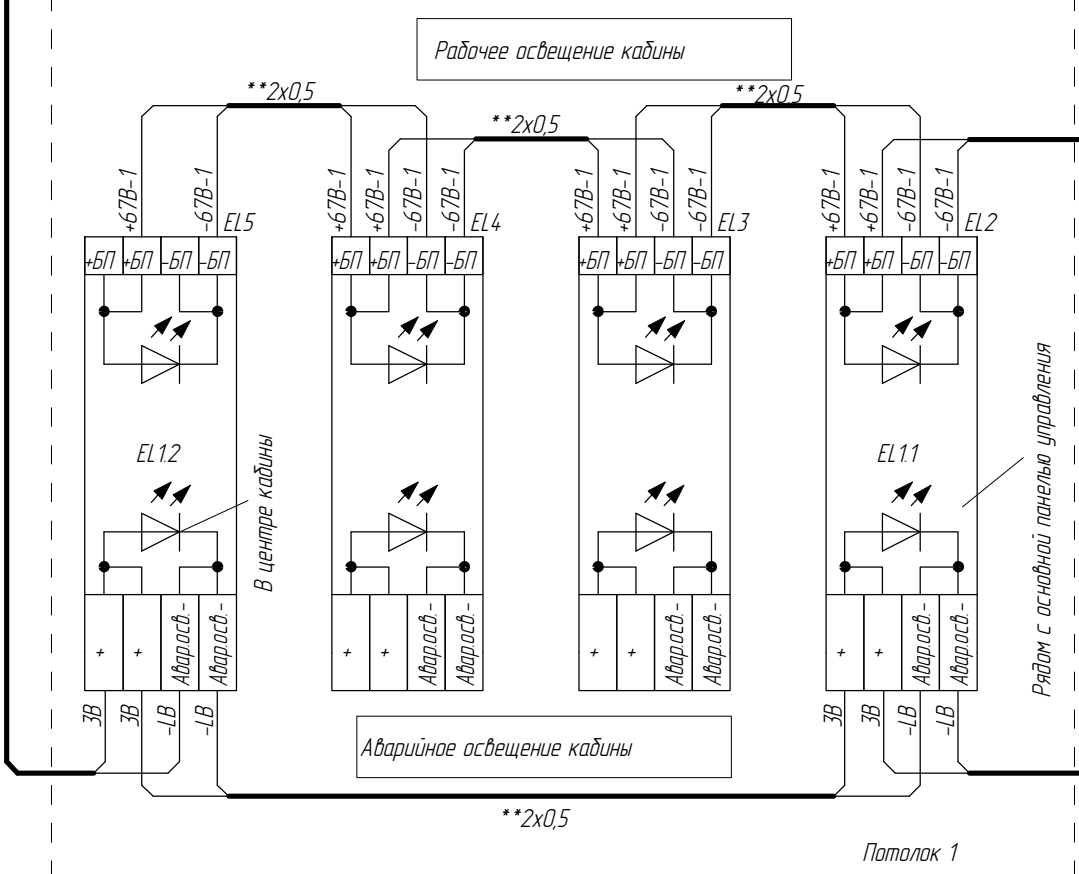
ФБИР.685621043-(96-103)

1010АГ.11.00.100-(64...71)

AK1



**2x0,5 Для светодиодных светильников 67V DC



1010АГ.11.00.100-(137...139)

- Лампы освещения в кабине лифта:
 - EL2, EL3 - для грузовых лифтов Q=500кг;
 - EL2-EL5 - для грузовых лифтов Q=1000(2000) кг, Q=3200 кг (кабина 2000x3000);
 - EL2-EL7 - для грузовых лифтов Q=3200 кг (с размерами кабины 2500x3500);
 - EL2-EL9 - для грузовых лифтов Q=5000, 6300 кг.
 - К одному блоку питания допускается подключать:
 - не более 4-х длинных светодиодных линеек (см. потолок 1);
 - не более 4-х пар коротких светодиодных линеек (см. потолок 2);
 - Допускается подключать не более 4-х ламп аварийного освещения.
- *K - Кабель в комплекте с устройством
 ** тип кабеля МКШВ

5	186.014723-2026		
Изм/Лист	№ докум.	Подп.	Дата

ФБИР.484440.500 Э4

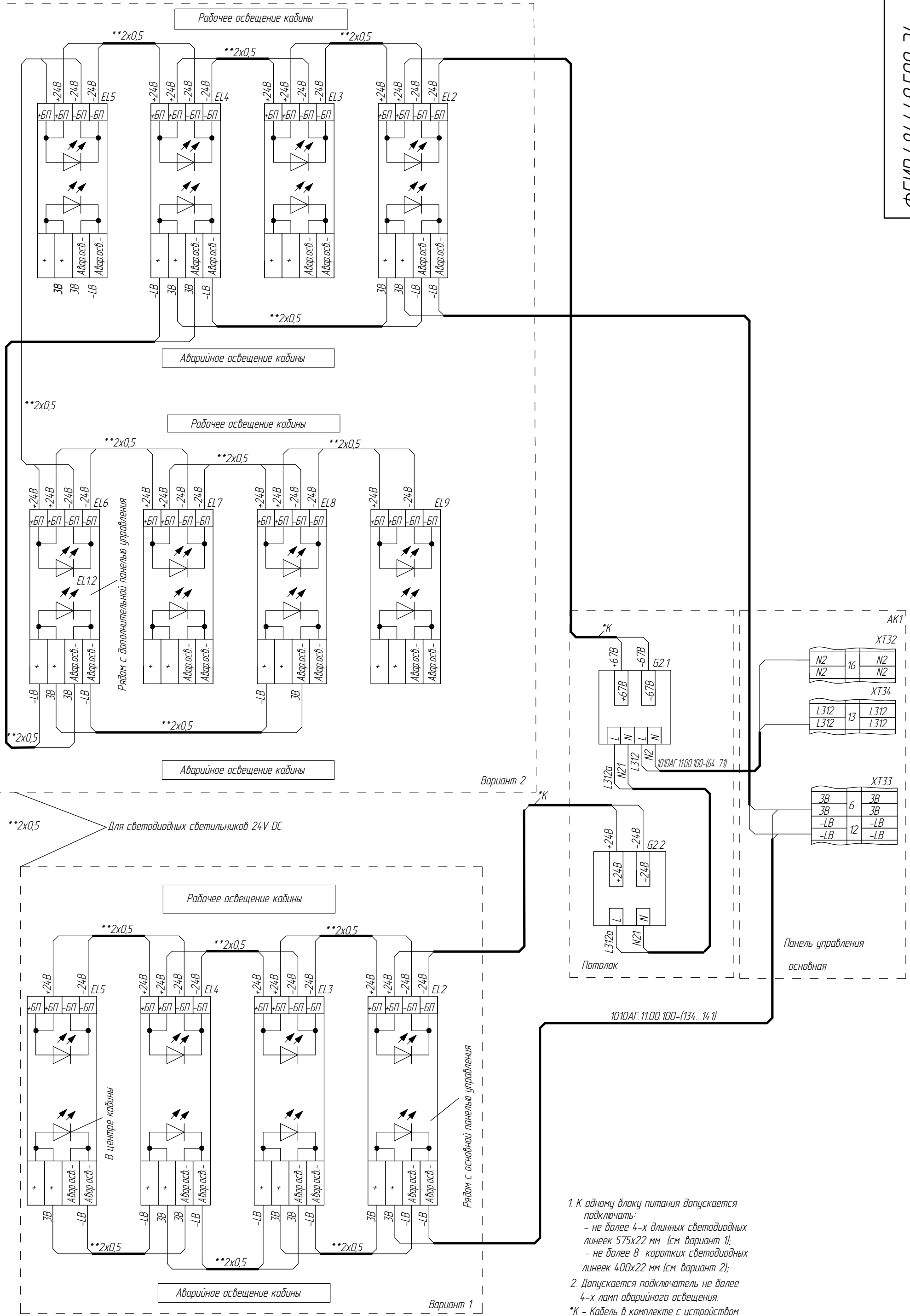
Лист 21

Подключение освещения кабины (24В)

ФБИР.484440.500 Э4

Справ. № Перв. примен.

Инв.№ подл. Подп. и дата Взам. инв. № Инв.№ дубл. Подп. и дата



1. К одному блоку питания допускается подключать:
 - не более 4-х длинных светодиодных линеек 575x22 мм (см. вариант 1);
 - не более 8 коротких светодиодных линеек 400x22 мм (см. вариант 2);
 2. Допускается подключать не более 4-х ламп аварийного освещения.
- *К - Кабель в комплекте с устройством
 ** тип кабеля МКШВ

5	186.014723-2026		
Изм/Лист	№ докум.	Подп.	Дата

ФБИР.484440.500 Э4

Лист 21а

Подключение устройств контроля загрузки кабины
Взвешивающее устройство на кабине

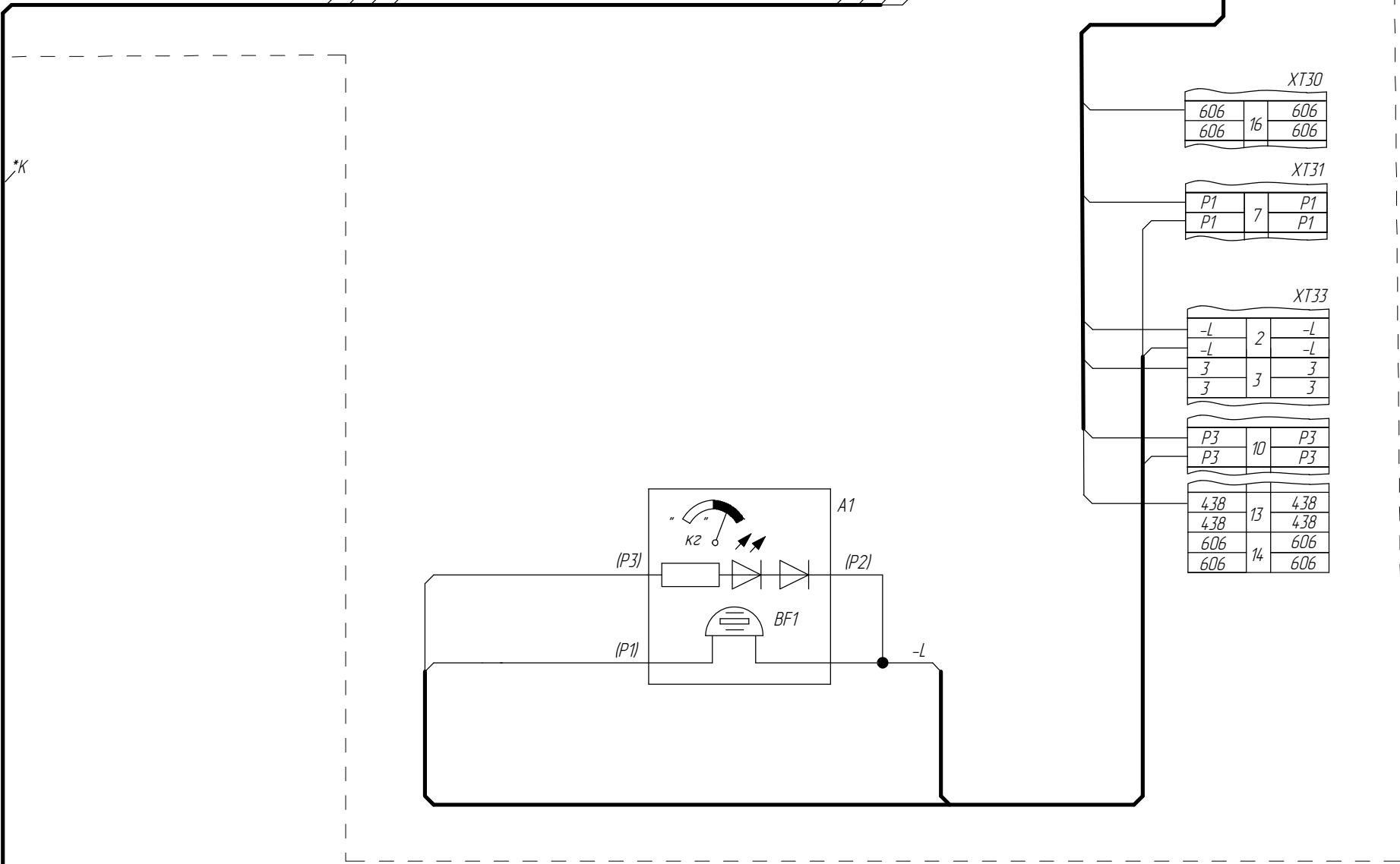
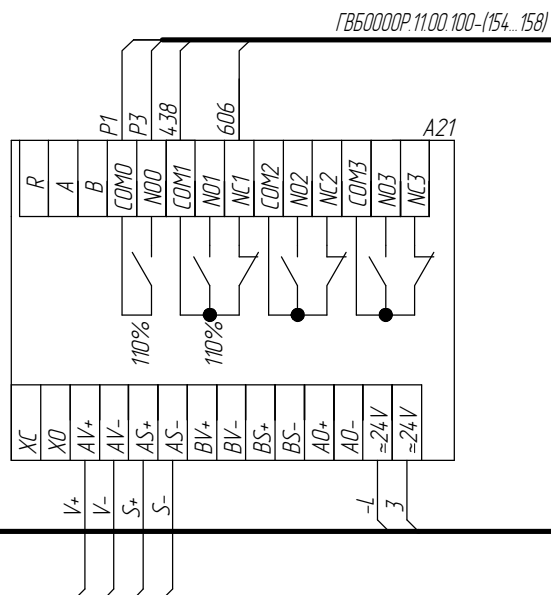
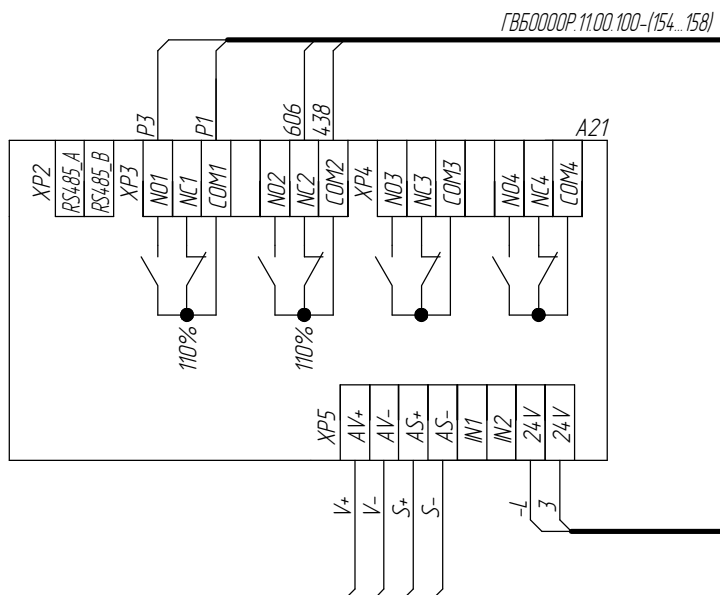
ФБир.484440.500 Э4

Устройство
грузовзвешивающее
ГУ-01
"Зенит"

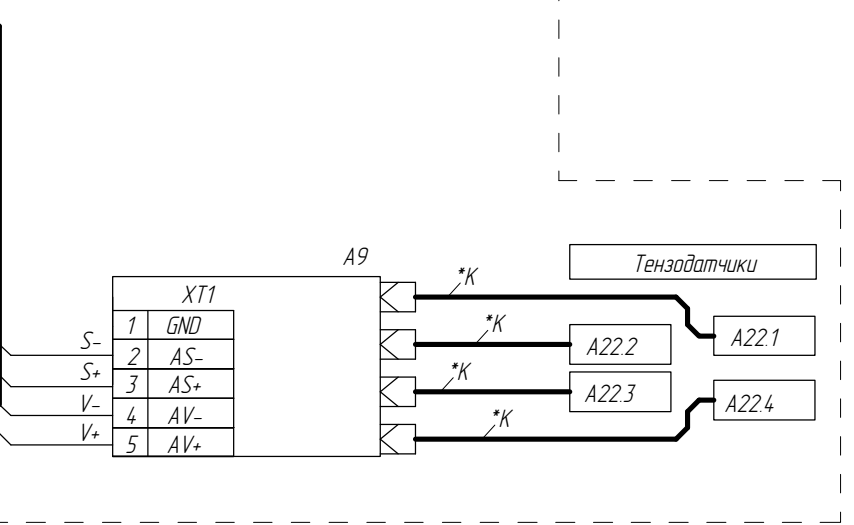
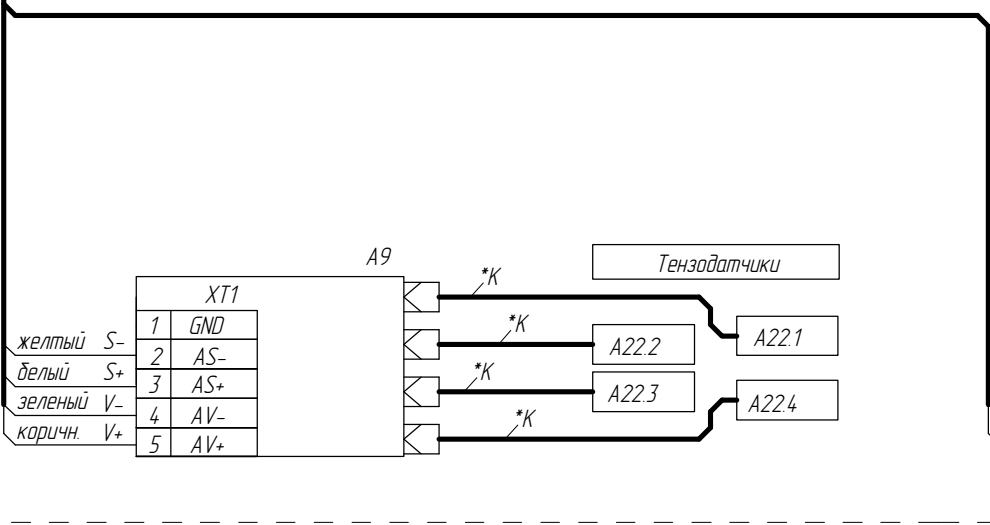
Устройство
контроля
загрузки
УКЗ-ВТ

AK1

Панель управления



Нижняя балка кабины



*К - Кабель в комплекте с устройством

Инд. № подл.	Подп. и дата	Взам. инв. №	Инв. № дубл.	Подп. и дата	Справ. №	Перв. примен.
--------------	--------------	--------------	--------------	--------------	----------	---------------

5	186.014723-2026		
Изм/Лист	№ докум.	Подп.	Дата

ФБир.484440.500 Э4

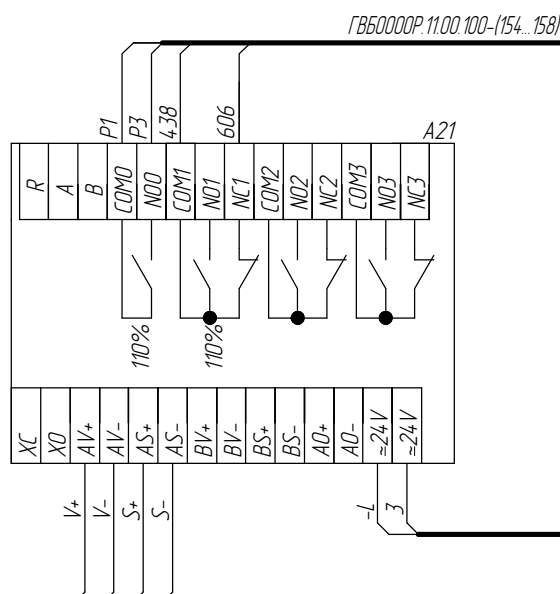
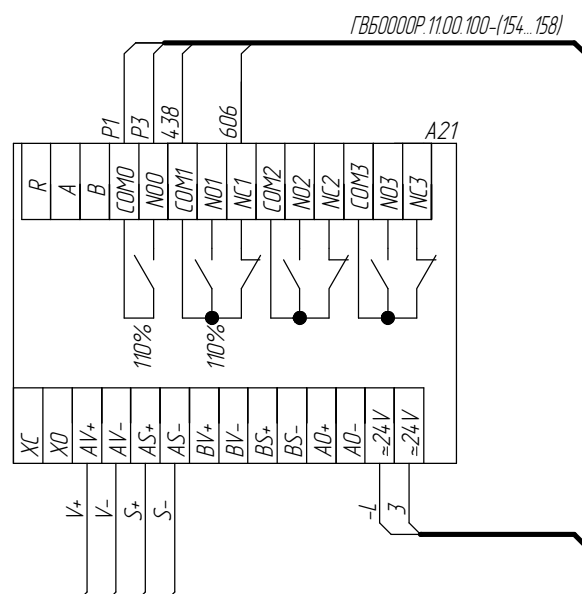
Лист
22

Подключение устройств контроля загрузки кабины
Взвешивающее устройство отдельно от кабины

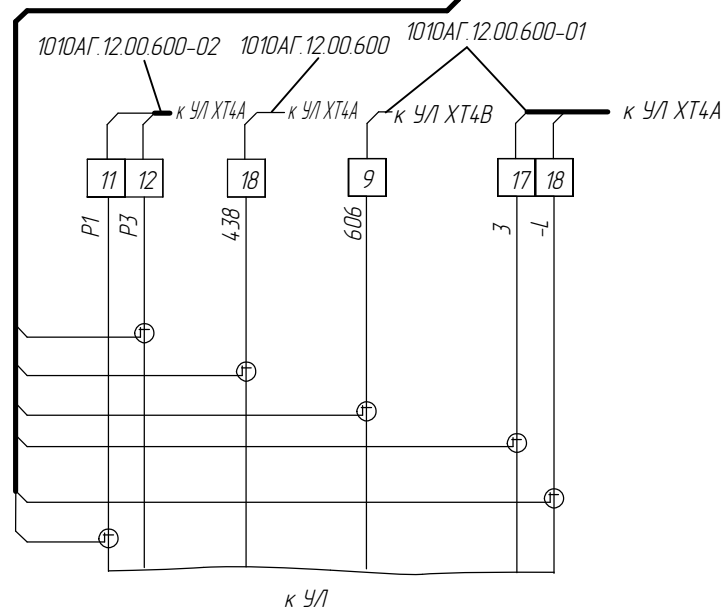
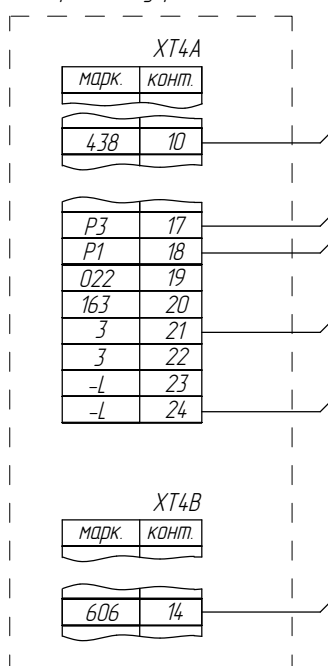
ФБИР.484440.500 Э4

Устройство
контроля
загрузки
УКЗ-ВТ
ВМП

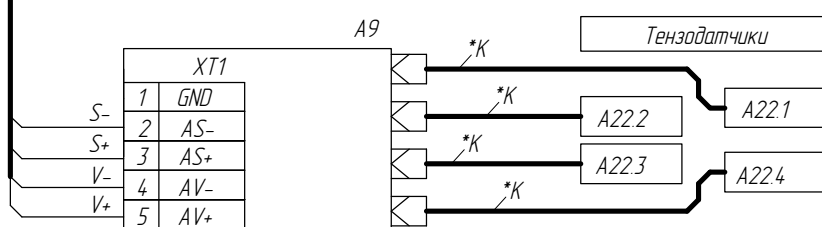
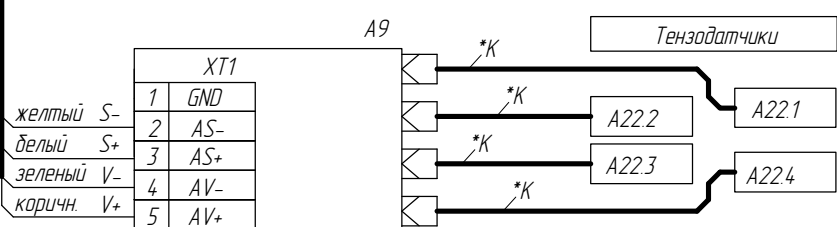
Устройство
контроля
загрузки
УКЗ-ВТ
НМП



Устройство управления УЛ



Канатная подвеска



*К - Кабель в комплекте с устройством

Справ. №
Перв. примен.

Инд. № подл.
Подп. и дата
Взам. инв. №
Инд. № дубл.
Подп. и дата

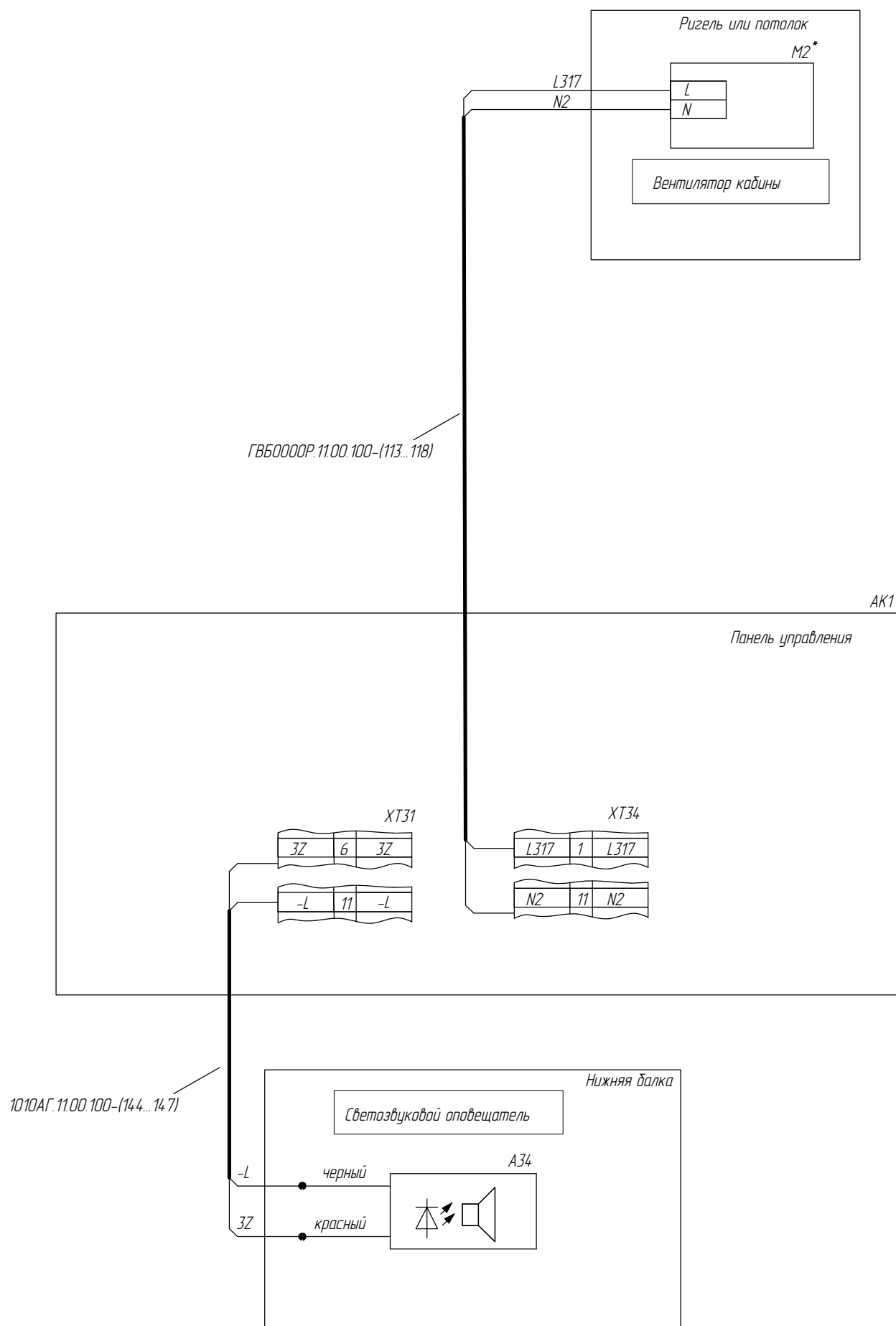
5	186.014723-2026		
Изм/Лист	№ докум.	Подп.	Дата

ФБИР.484440.500 Э4

Лист
22а

Вентиляция кабины и светозвуковое устройство

ФБИР.484440.500 Э4



Справ. №	Перв. примен.
----------	---------------

Инв.№ подл.	Подп. и дата
Взам. инв. №	Инв.№ дцкл.
Подп. и дата	

* - установить при наличии

5	186.014723-2026		
Изм/Лист	№ докум.	Подп.	Дата

ФБИР.484440.500 Э4

Лист
23

Подключение IP видеокмеры
(при наличии)

ФБИР.484440.500 Э4

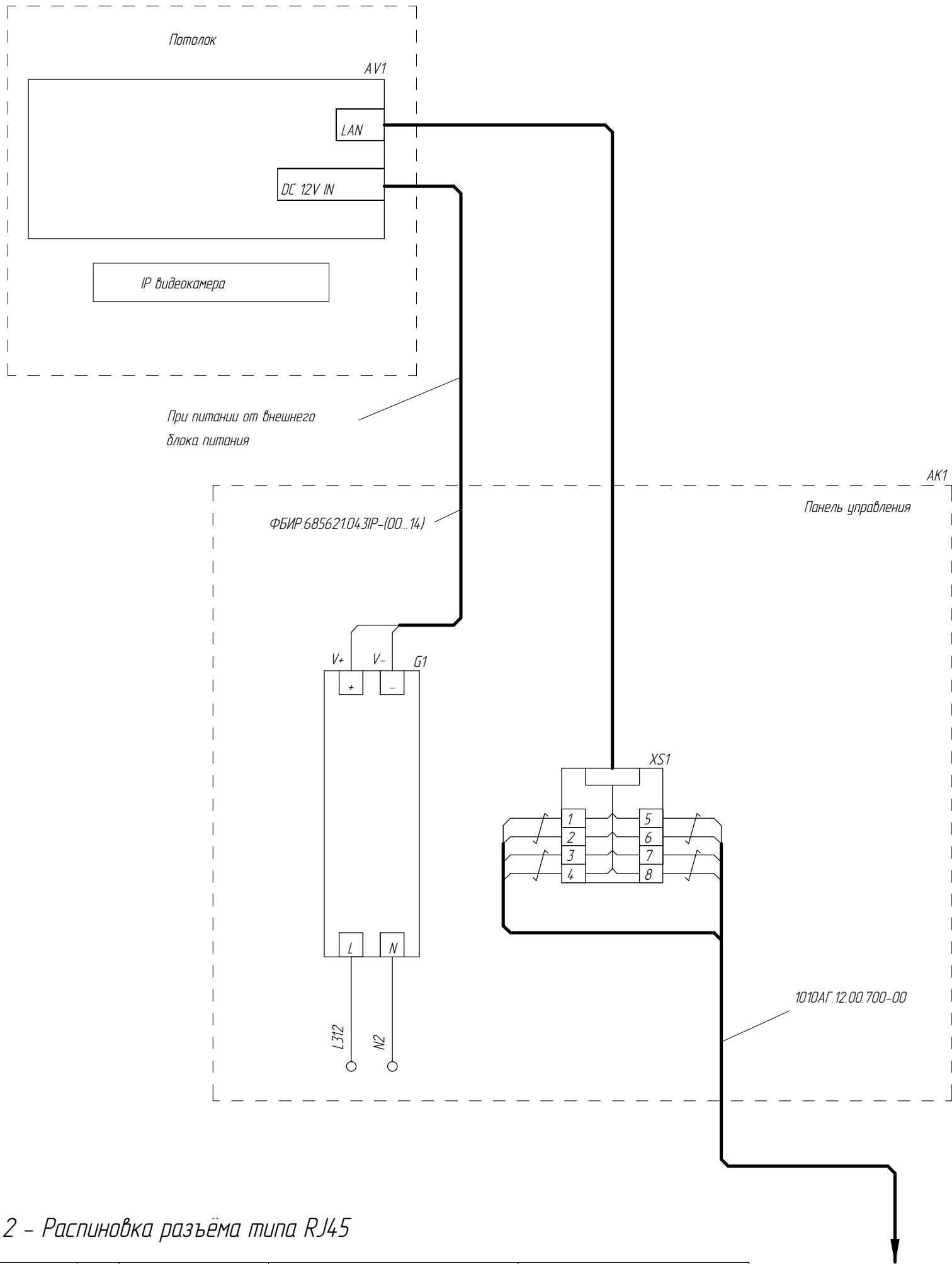


Таблица 2 - Распиновка разъёма типа RJ45

N	Сигнал	Функция	Т1А/Е1А-568 вариант В
			Цвет
1	Rx+	Передача данных +	бело/оранжевый
2	Rx-	Передача данных -	оранжевый
3	Tx+	Прием данных 2 +	бело/зеленый
4	резерв / DC+	--- / PoE питание +	синий
5	резерв / DC+	--- / PoE питание +	бело/синий
6	Tx-	Прием данных 2 -	зеленый
7	резерв / DC-	--- / PoE питание -	бело/коричневый
8	резерв / DC-	--- / PoE питание -	коричневый

К видеорегистратору

Справ. № Перв. примен.

Взам. инв. № Инв. № дубл. Подп. и дата

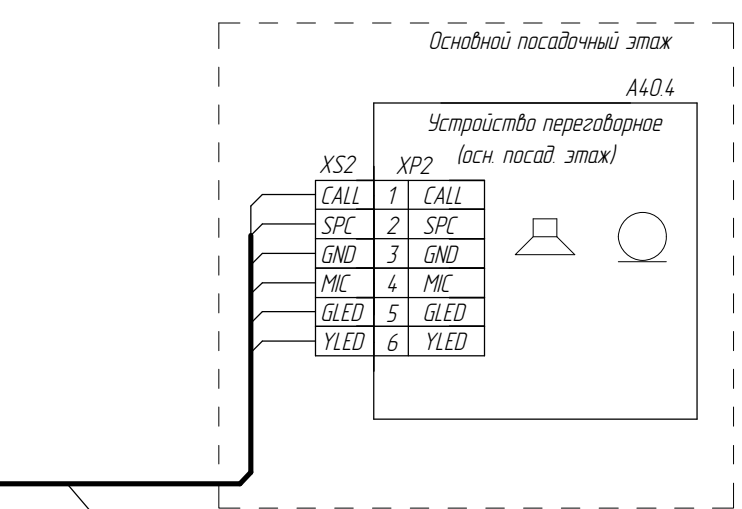
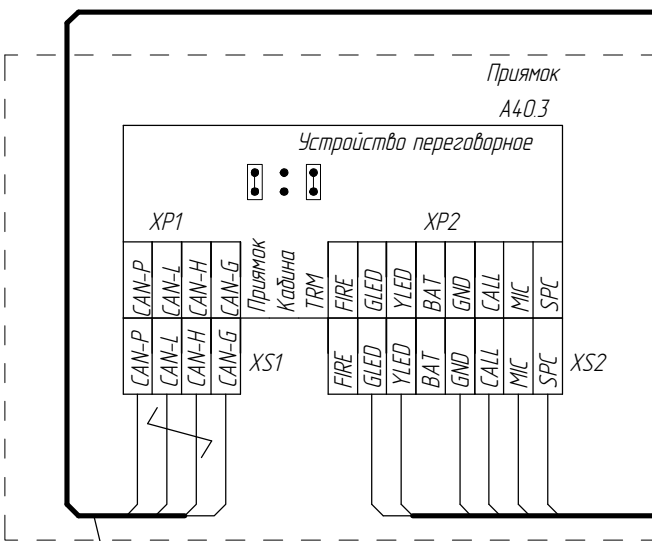
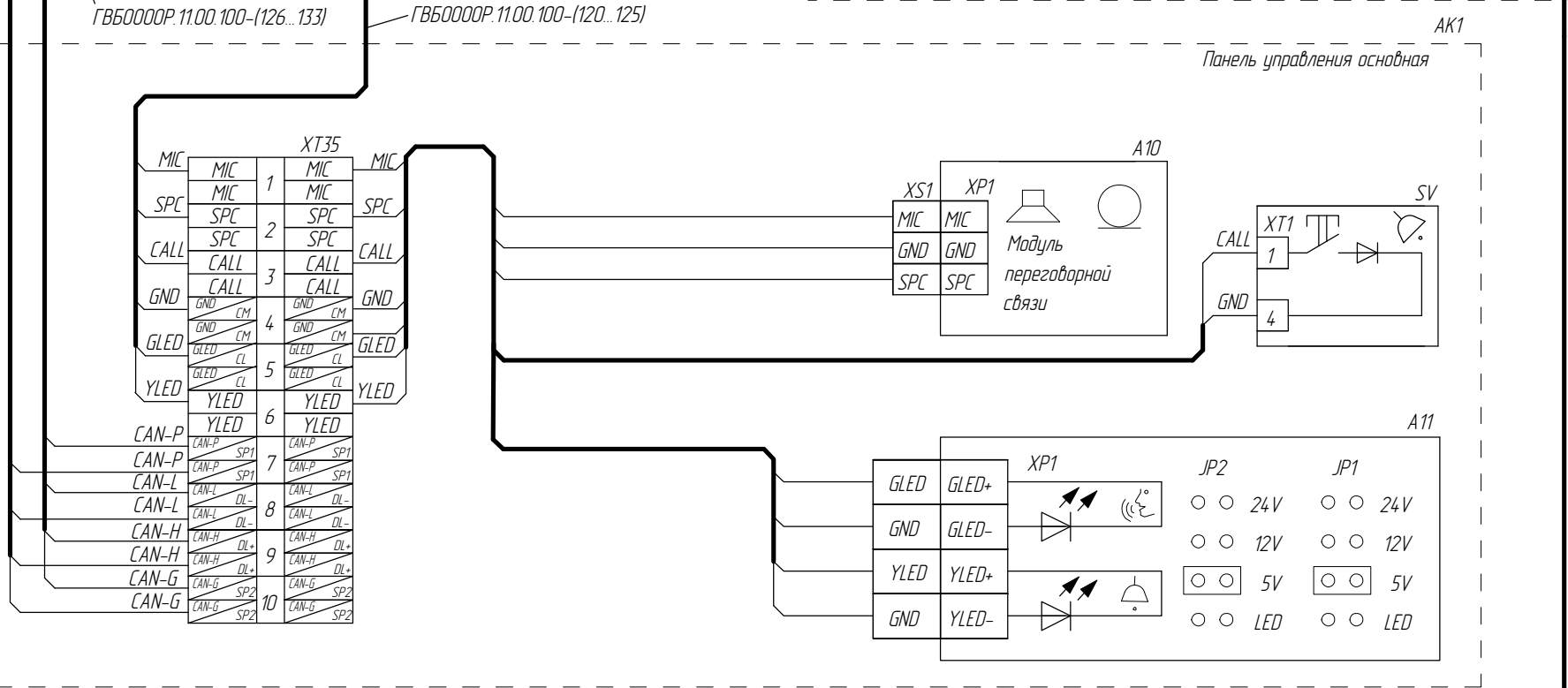
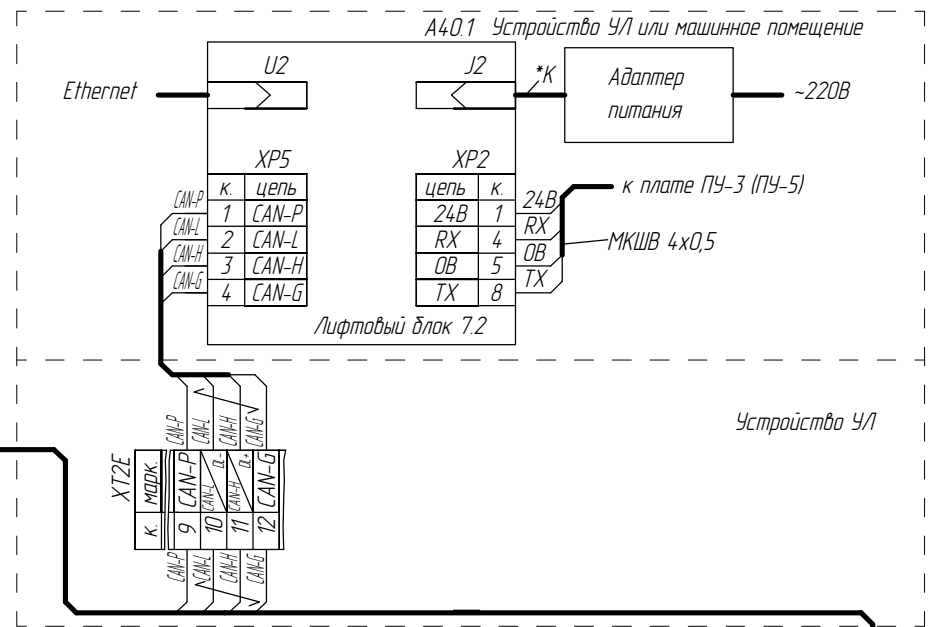
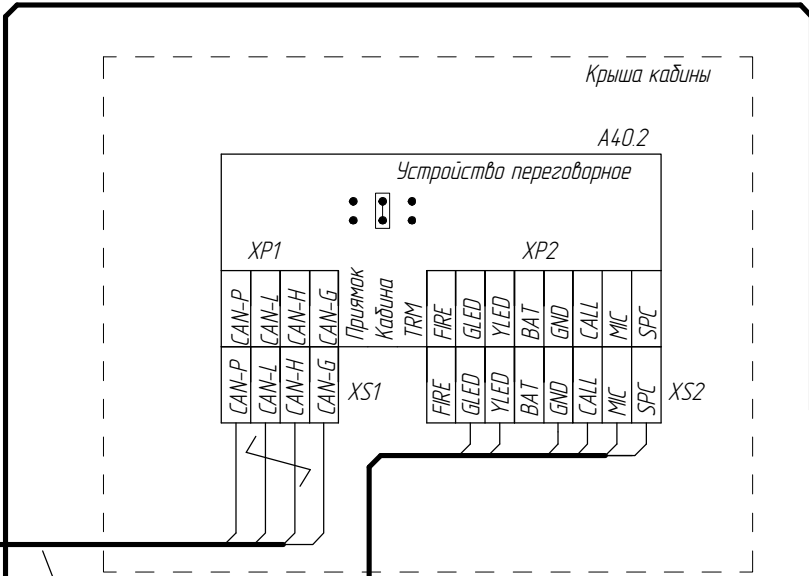
5	186.014723-2026		
Изм/Лист	№ докум.	Подп.	Дата

ФБИР.484440.500 Э4

Лист 24

Переговорная связь "Объ"

1010АГ.12.00.700-02



1010АГ.12.00.200

МКШВ 7x0,5

Справ. № Перв. примен.

Инв.№ подл. Подп. и дата. Взам. инв.№ Инв.№ дубл. Подп. и дата.

ФБИР.484440.500 Э4

5	186.014723-2026		
Изм/Лист	№ докум.	Подп.	Дата

ФБИР.484440.500 Э4

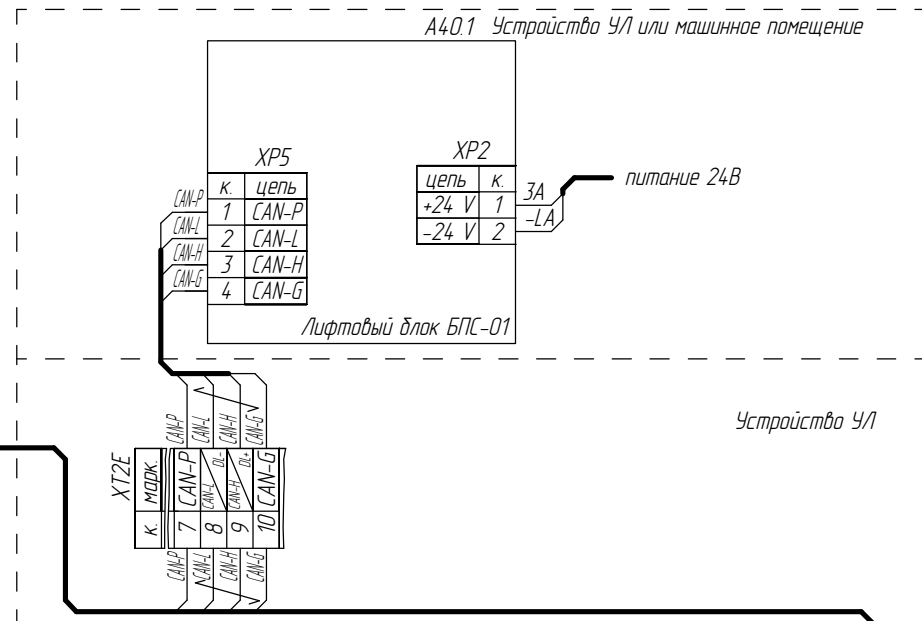
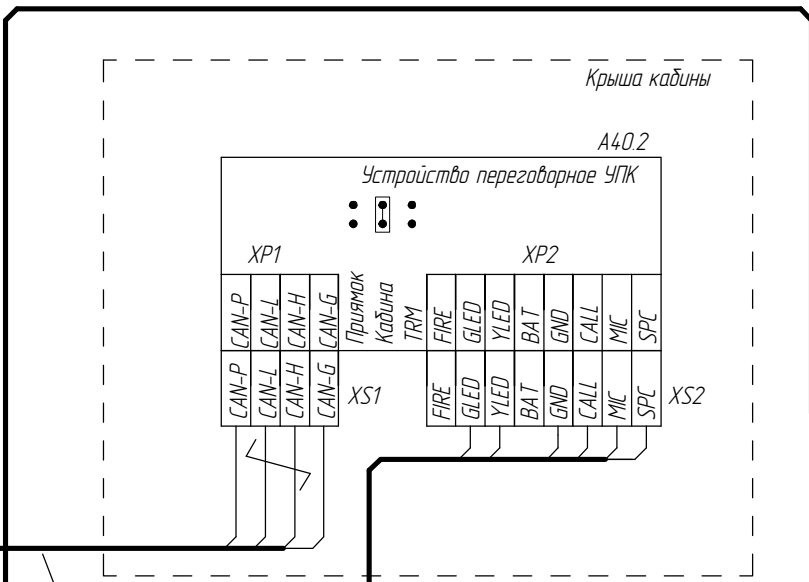
Лист 25

Переговорная связь "СП-01"

ФБир.484440.500 Э4

1010АГ.12.00.300-04

А40.1 Устройство У/Л или машинное помещение

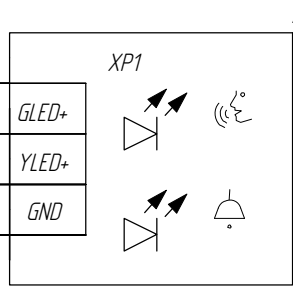
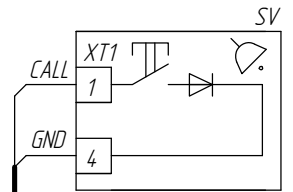
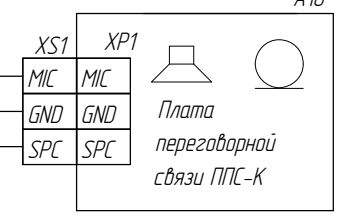
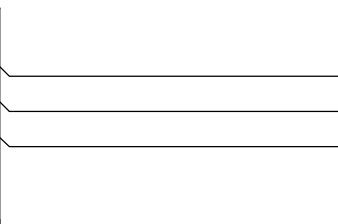
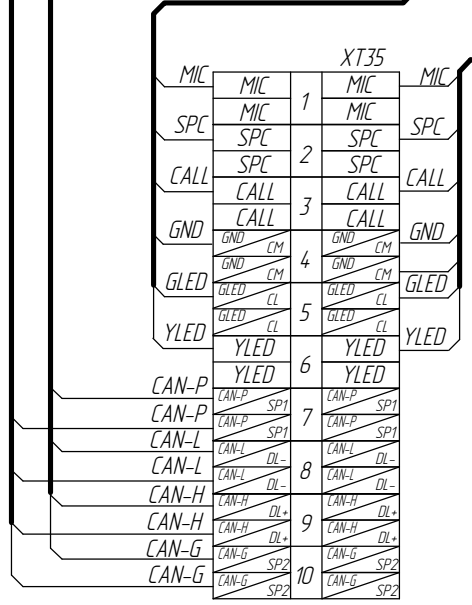


ГВБ0000Р.11.00.100-(126...133)

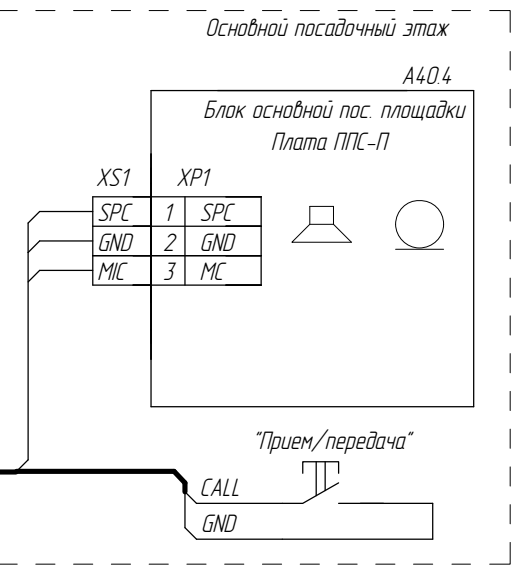
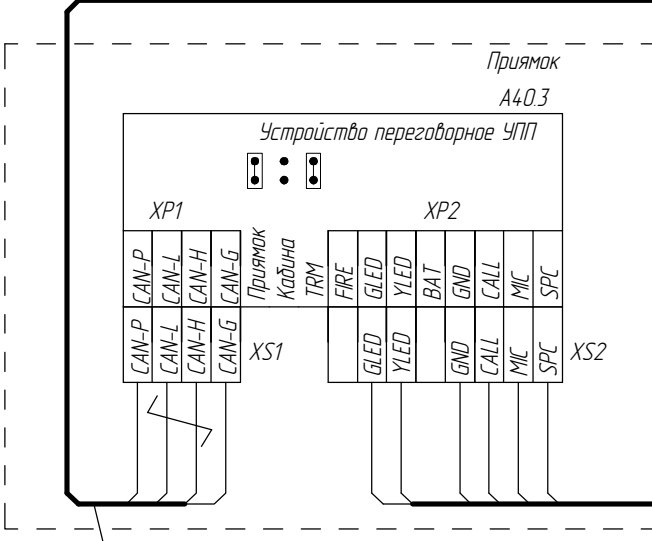
ГВБ0000Р.11.00.100-(120...125)

АК1

Панель управления основная



Справ. № Перв. примен.



1010АГ.12.00.200

МКШВ 7x0,5

Инд.№ подл. Подп. и дата Взам. инв.№ Инв.№ дубл. Подп. и дата

5	186.014723-2026		
Изм/Лист	№ докум.	Подп.	Дата

ФБир.484440.500 Э4

Лист 25а