

Таблица 1 - Сечение и тип проводов и кабелей силовой магистрали

кратность подвески / тип лебедки	Сечение провода/кабеля (S, мм.кв) для лифтов грузоподъемностью (Q, кг) и скоростью (V, м/с)												
	Q < 400	Q = 400				Q = 630			Q = 1000		Q=1250	Q=1600	Q=2000
	v ≤ 1,00	v=0,63	v=0,71	v=1,00	v=1,60	v=0,63	v=1,00	v=1,60	v=1,00	v=1,60		v=1	
2:1 / безредукторная	--	--	--	2,5	2,5	--	2,5	6	6	6		v ≤ 1,6	
1:1 / безредукторная	--	--	--	4	4	--	6	6	--	--	--	--	--

ФБИР.484430.051 Э4

Таблица 2

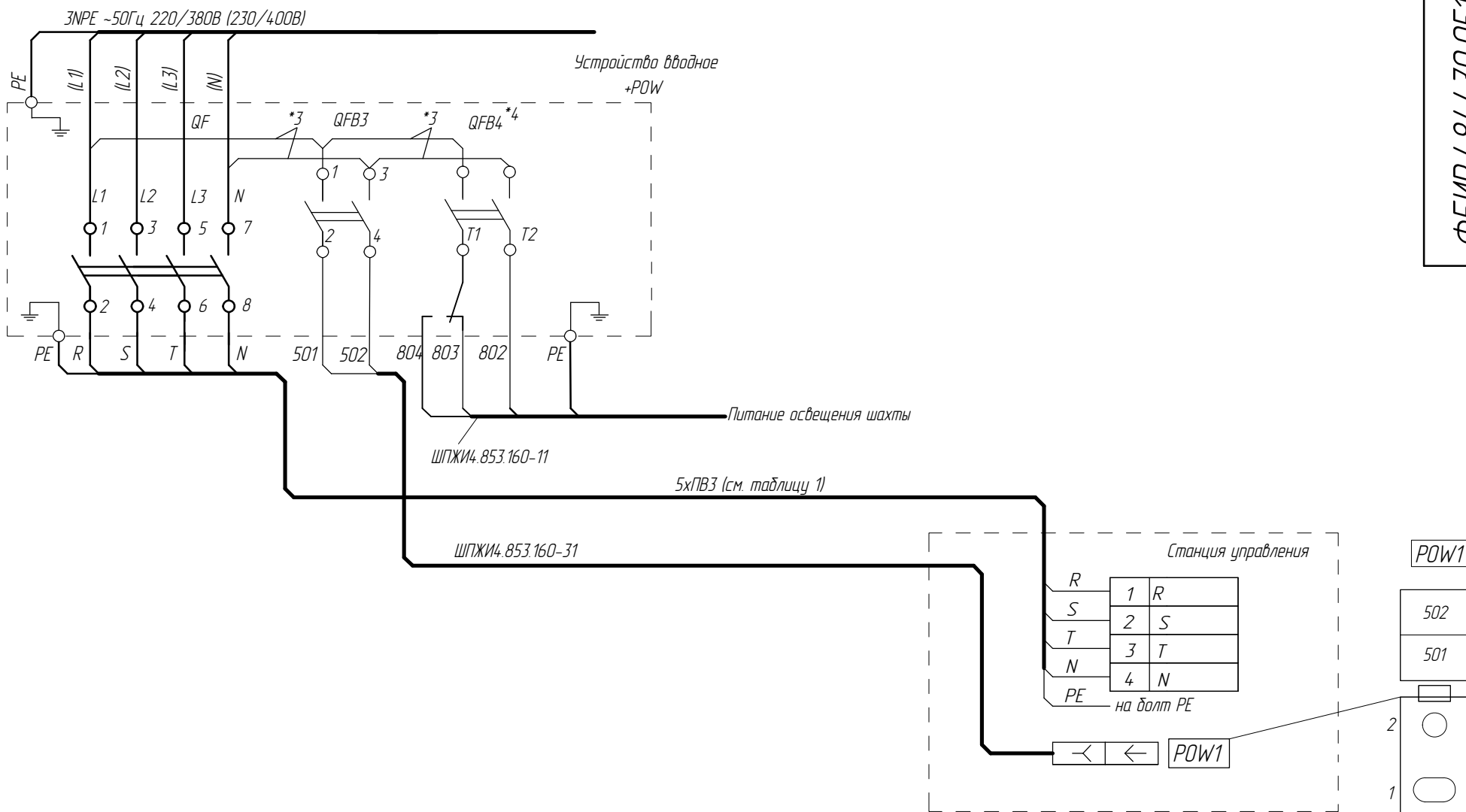
участок схемы	лист
Вводная сеть	2
Синхронный привод	3
Цель безопасности МП/ВЭ	4
Кнопки вызовов	5
Индикация на этажах	5
Варианты постов с ограничением	6
Охрана шахты	7
Пожарная опасность	7
Приоритетный вызов	7
Цель безопасности дверей шахты	8
Выключатели перспуска/переподъема	9
Освещение шахты	10
Устройства безопасности прямка (Стандартные габариты шахты)	10
Устройства безопасности прямка (Малые габариты шахты)	11
Парная работа лифтов	12
Кабели к блоку управления	13
Устройства безопасности кабины	14
Складные перила	15
Освещение кабины	16
Привод дверей кабины	17
Датчики замедления и ТО	18
Взвешивающее устройство	19
Фотодарьер безопасности, светозвуковое устройство	20
Подключение дополнительной панели управления к основной	21
IP видекамера	22
Переговорная связь	23

1. Схема выполнена для пассажирских лифтов с машинным помещением (при наличии/отсутствии режима эвакуации) либо без машинного помещения (только с режимом эвакуации) с регулируемым главным приводом с одиночным и групповым управлением (до 8 лифтов в группе) с системой управления Inovance WISE3000
2. В позиционных обозначениях аппаратов и маркировках проводов буквы, указанные в скобках, означают:  
 (В) – число, соответствующее номеру верхней остановки;  
 (п) – число, соответствующее номеру промежуточных остановок;  
 (Р) – число, соответствующее номеру посадочной остановки, также приведено сокращенное наименование аппаратов
3. На схеме в скобках указана заводская маркировка проводов и контактов электроаппаратов.
4. Монтаж выполнять согласно электроразводке:  
 ПБА 1010ГТ.03.11.000 кабина;  
 ПБА 1010ГТ.12.00.000 шахта;  
 ПБА 1010ГТ.13.00.000 машинное помещение;
5. Подключение подвесного кабеля к панели управления в кабине и к устройству WISE3000 клеммами для соединения электрических проводов.
6. Подключение проводов (кабеля) от аппаратов к ленточному проводу выполняется соединителями типа "скотчлок" или клеммами для соединения электрических проводов. Подключение ленточного провода к устройству WISE3000 выполняется клеммными зажимами.
7. Тип и сечение силовых проводов/кабелей (по исполнению лифта) см.табл.1.
8. Подключение выключателей контроля тормоза и настройка функций в соответствии с эксплуатационными документами является обязательной.

Перв. примен. Справ. № Подп. и дата Инв.№ дубл. Инв.№ Инв.№ Подп. и дата Инв.№ подл.

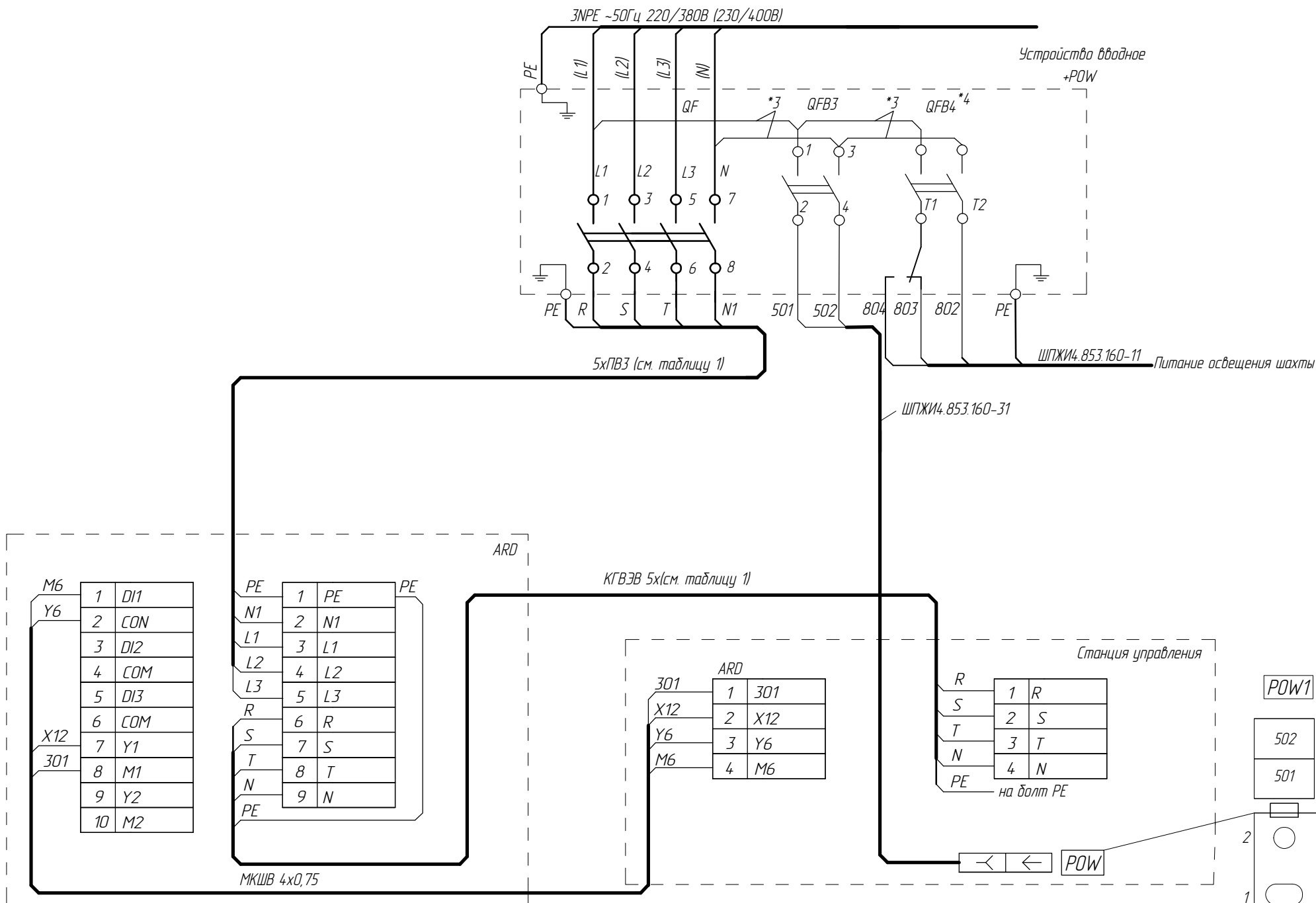
					ФБИР.484430.051 Э4			
2		186.014943-2026			Лифт пассажирский с системой управления WISE3000 Схема электрическая соединений	Лит.	Масса	Масштаб
Изм	Лист	№докум.	Подп.	Дата				
Разраб.		Соболев	(Подп)	06.03.2026				
Пров.		Архангельский	(Подп)	06.03.2026				
Т. контр.								
Э. метр.								
Н.контр.		Авласович	(Подп)	06.03.2026				
Утв.		Архангельский	(Подп)	06.03.2026				
						Лист 1	Листов 35	
						ОАО "МОГИЛЕВЛИФТМАШ" ОЛ НТЦ		

Вводная сеть (с машинным помещением)  
Без режима эвакуации (без ARD)



ФБИР.484430.051 Э4

С режимом эвакуации (с ARD)



- \*1 В случае питания лифта от сети TN-C:  
-PEN проводник сети здания подключить на болт PE вводного устройства;  
-в устройстве вводном установить перемычку N-PE. Сечение перемычки должно быть не менее сечения PEN-проводника.
- \*2 Установлены в устройстве управления
- \*3 ПВЗ, сечение не менее сечения PEN
- \*4 при наличии освещения шахты

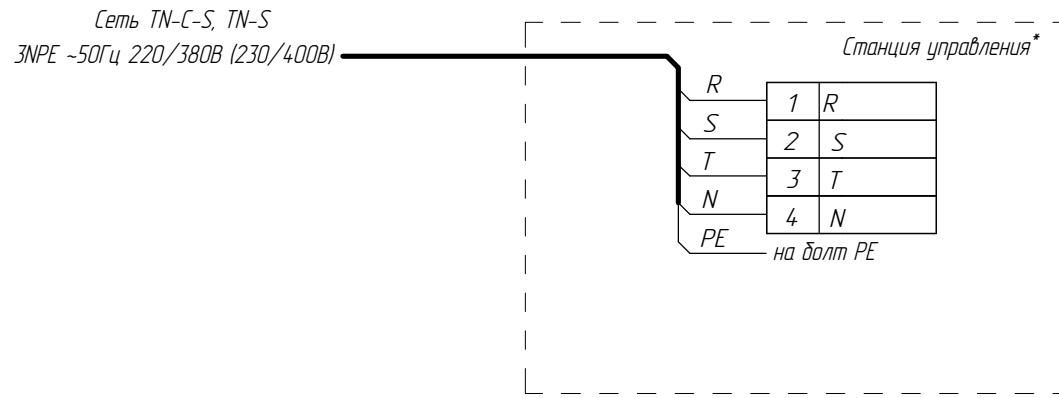
Изм. № подл. Подп. и дата. Взам. инв. № Инв. № дудл. Подп. и дата. Справ. № Перв. примен.

2	186.014943-2026		
Изм/Лист	№ докум.	Подп.	Дата

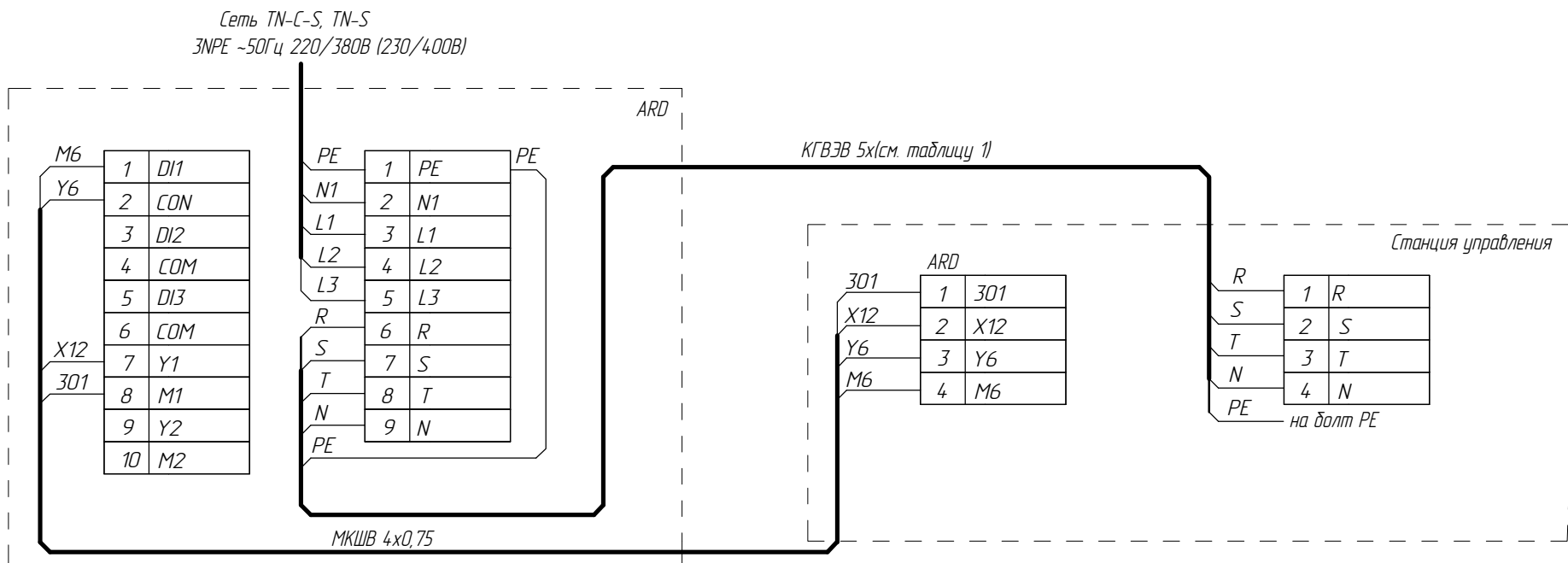
ФБИР.484430.051 Э4

Лист 2

Вводная сеть (без машинного помещения, без ARD)



Вводная сеть (без машинного помещения, с ARD)



Перв. примен.

Справ. №

Подп. и дата

Инв.№ дцдл.

Взам. инв. №

Подп. и дата

Инв.№ подл.

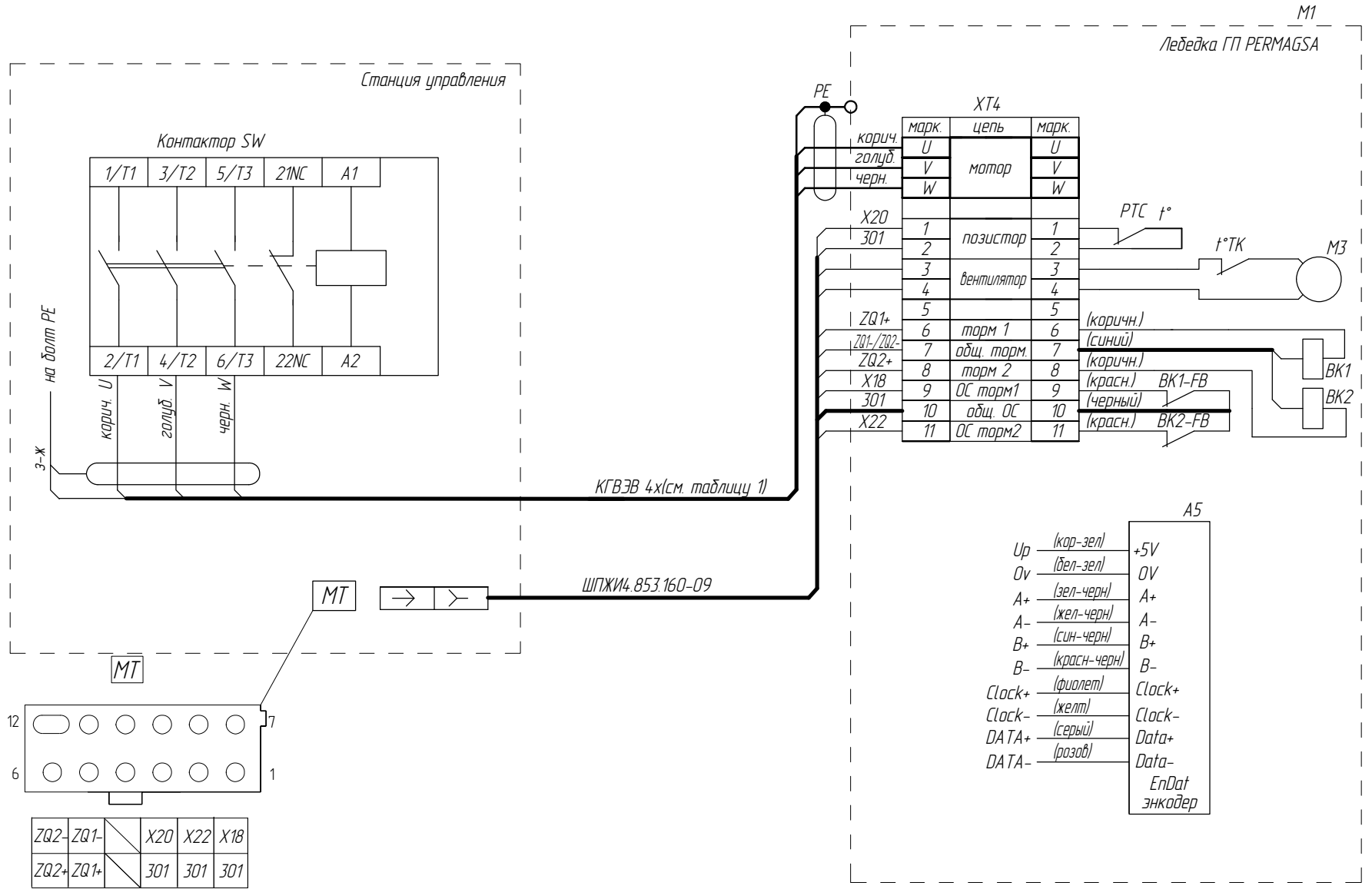
\* В случае питания лифта от сети TN-C:  
-PEN проводник сети здания подключить на болт PE вводного устройства;  
-в станции управления установить перемычку N-PE. Сечение перемычки должно быть не менее сечения PEN-проводника.

2	186.014943-2026		
Изм/Лист	№ докум.	Подп.	Дата

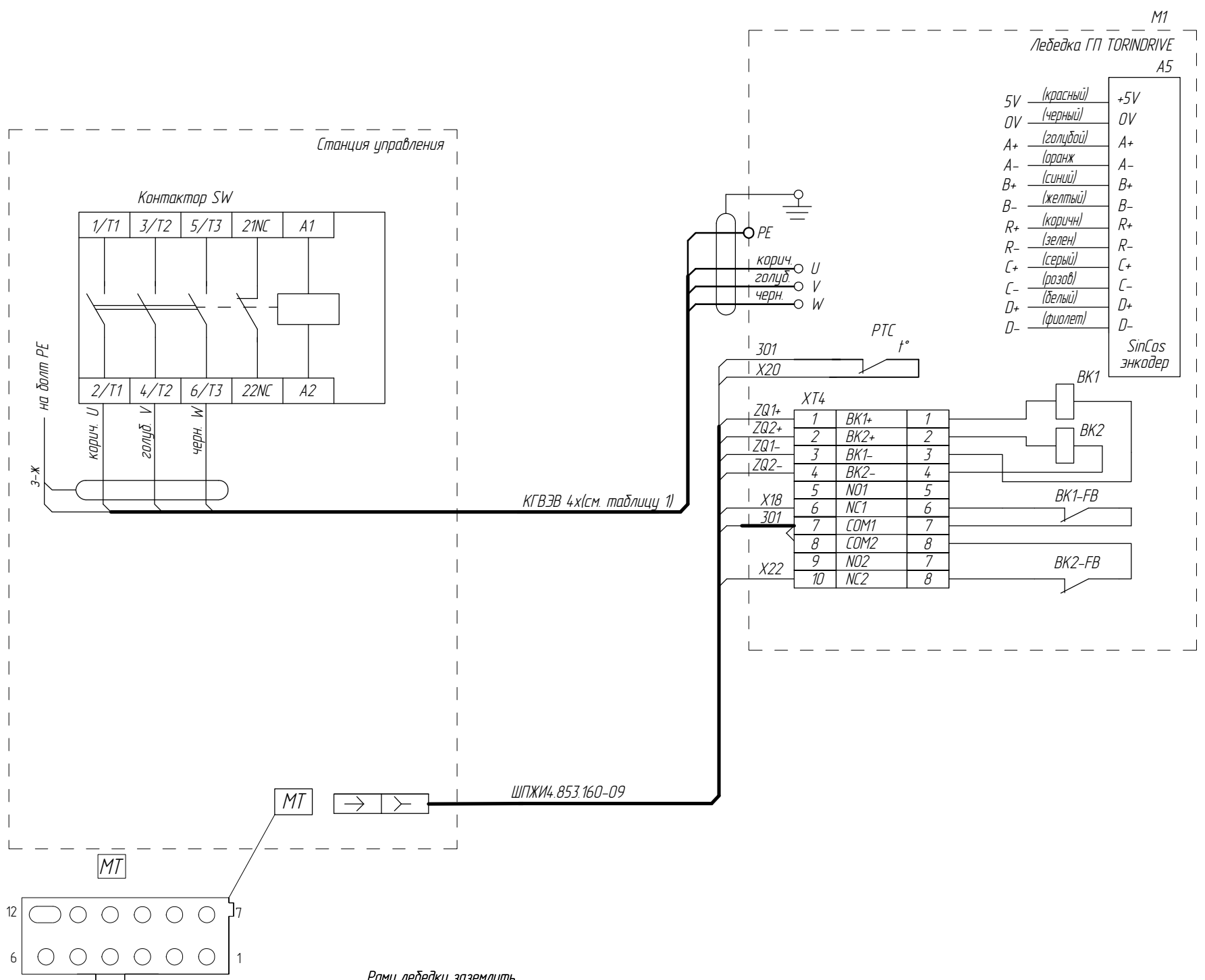
ФБИР.484430.051 Э4

# Ледёдка PERMAGSA

ФБИР.484430.051 Э4



# Ледёдка TORINDRIVE



Раму ледёдки заземлить

2	186.014943-2026		
Изм/Лист	№ докум.	Подп.	Дата

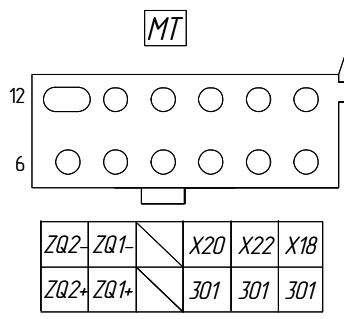
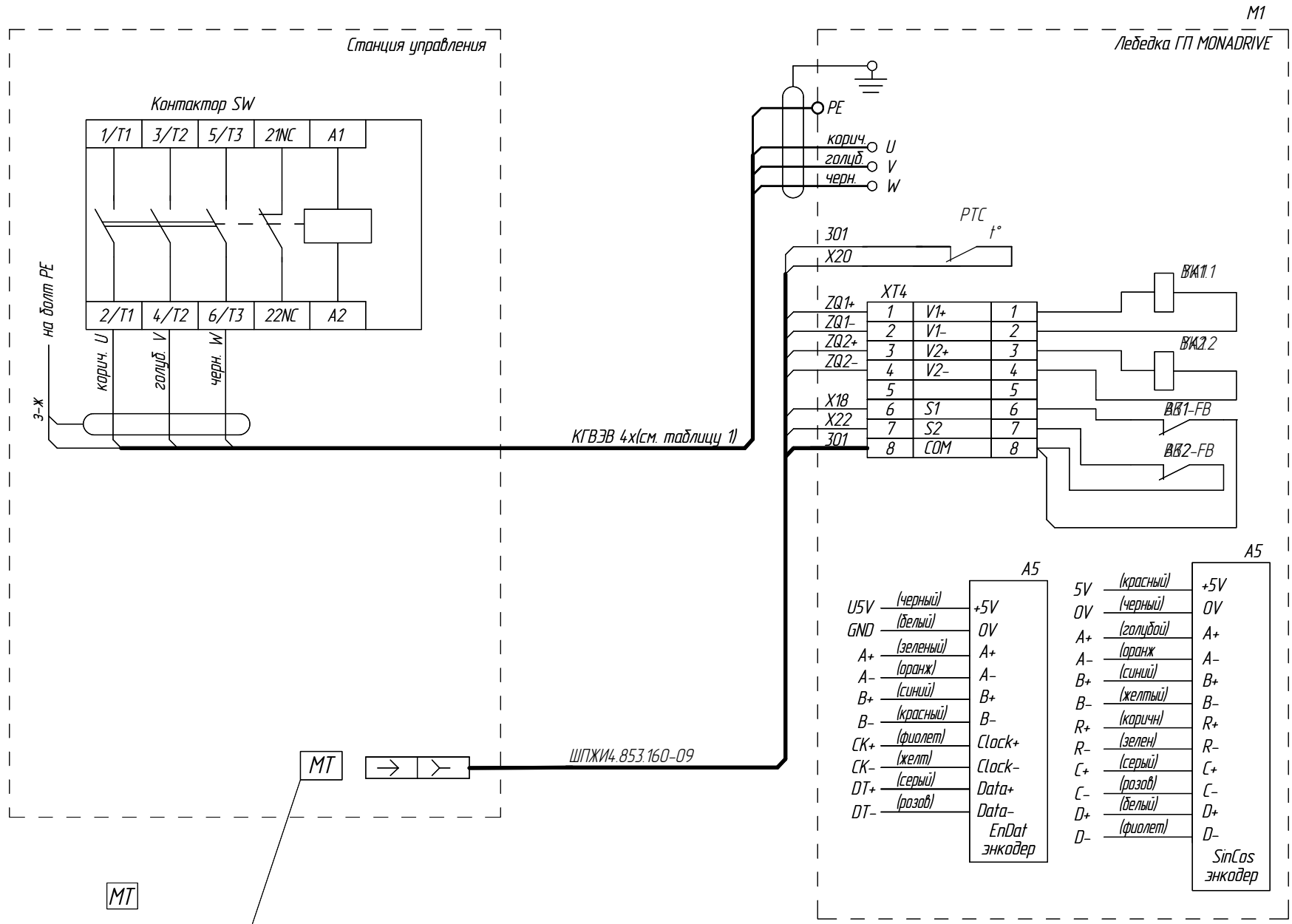
ФБИР.484430.051 Э4

Лист 3

Инв.№ подл. Подп. и дата Взам. инв.№ Инв.№ дудл. Подп. и дата Справ. № Перв. примен.

# Лебедка MONADRIVE

ФБИР.484430.051 Э4



Справ. №  
Перв. примен.

Инв.№ подл.  
Подп. и дата  
Взам. инв. №  
Инв.№ дудл.  
Подп. и дата

Раму лебедки заземлить

2	186.014943-2026		
Изм/Лист	№ докум.	Подп.	Дата

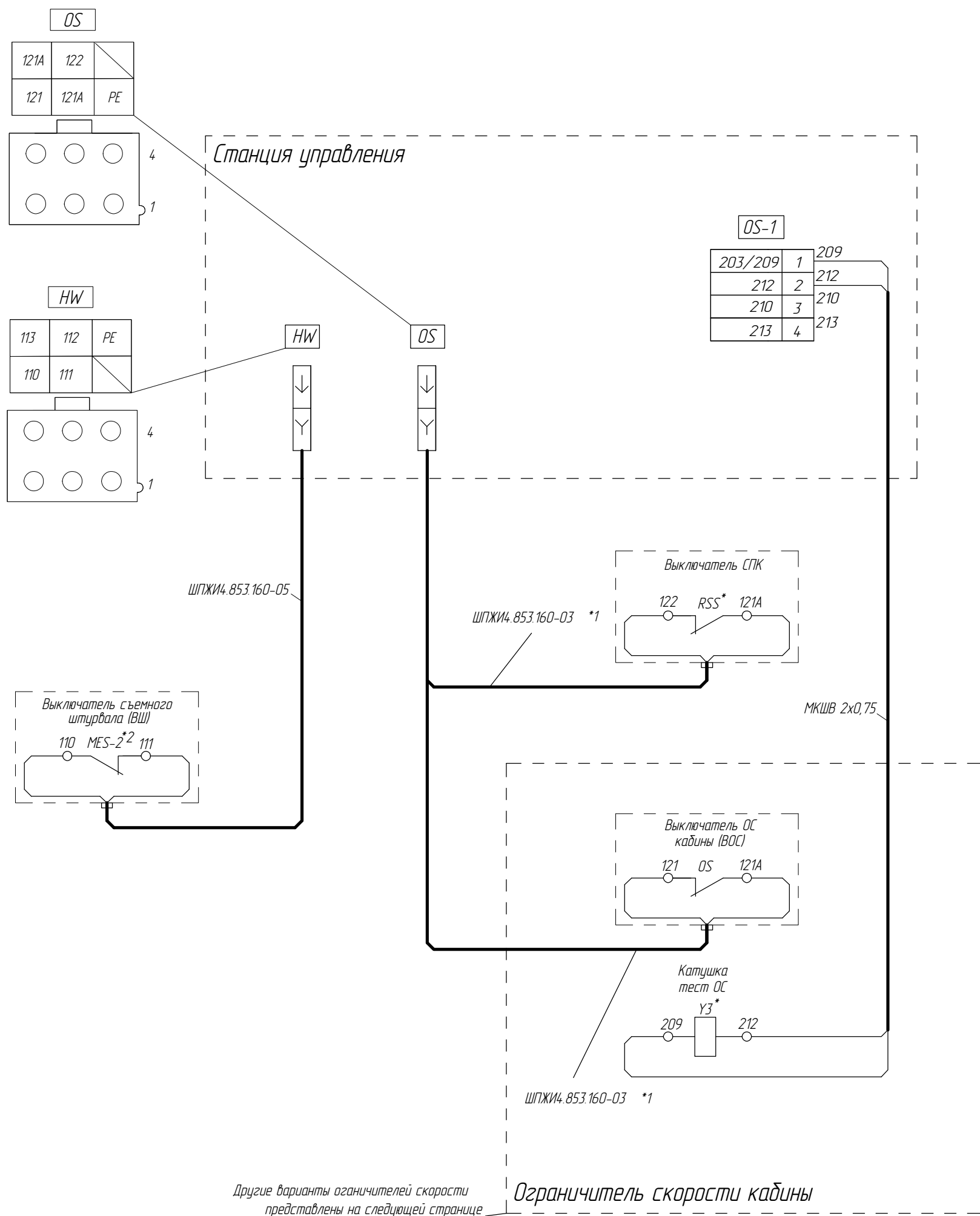
ФБИР.484430.051 Э4

Лист  
3а

Цель безопасности МП/ВЭ.

Подключение устройства контроля скорости (УКС) 04.11.30.00.180, ВШ

ФБИР.484430.051 Э4



Другие варианты ограничителей скорости представлены на следующей странице

Ограничитель скорости кабины

Справ. №  
Перв. примен.

Инв.№ подл.  
Подп. и дата  
Взам. инв. №  
Инв.№ дудл.  
Подп. и дата

\*1 Для лифтов с полистпадом (выключатель СПК в машинном помещении или на верхнем этаже)

\*2 При отсутствии съемного выключателя штурвала установить перемычку (в комплекте)

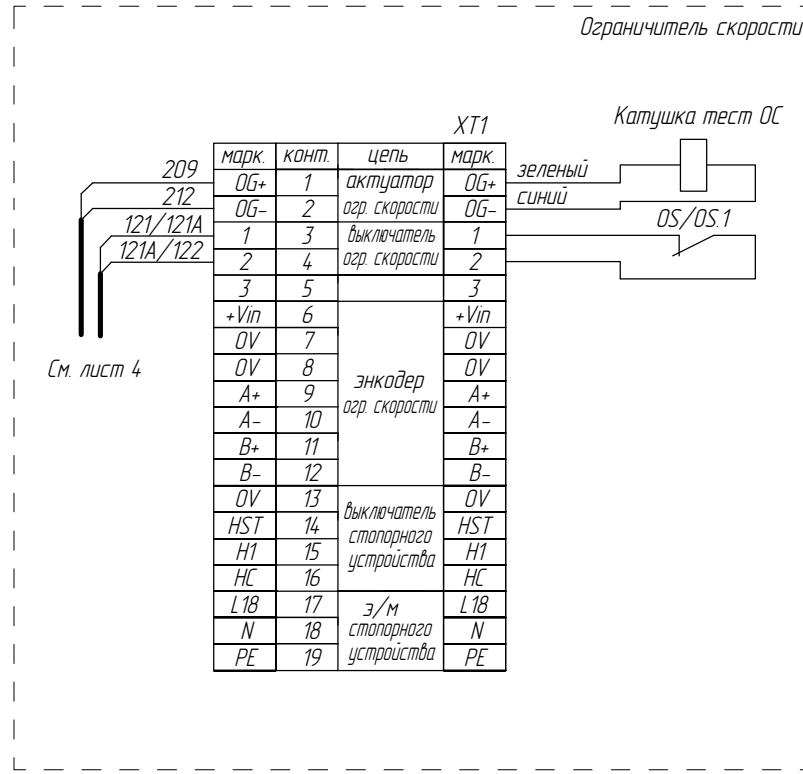
2	186.014943-2026		
Изм/Лист	№ докум.	Подп.	Дата

ФБИР.484430.051 Э4

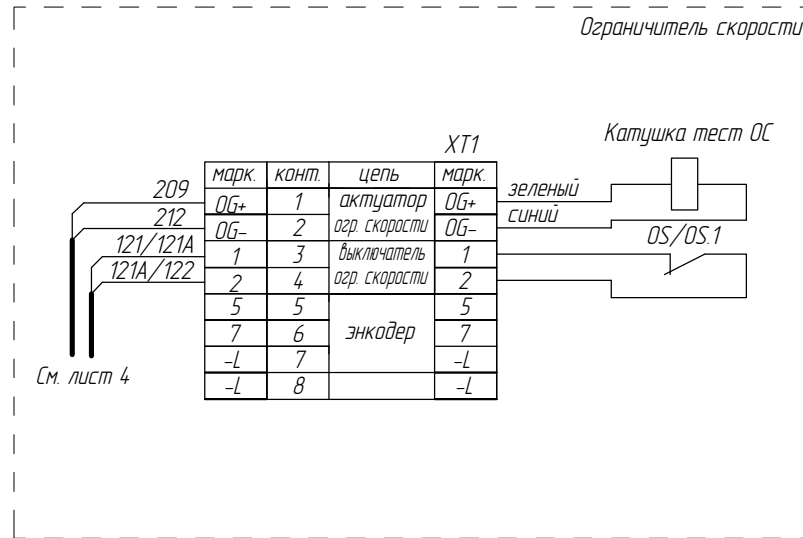
Лист  
4

Варианты подключения ограничителей скорости

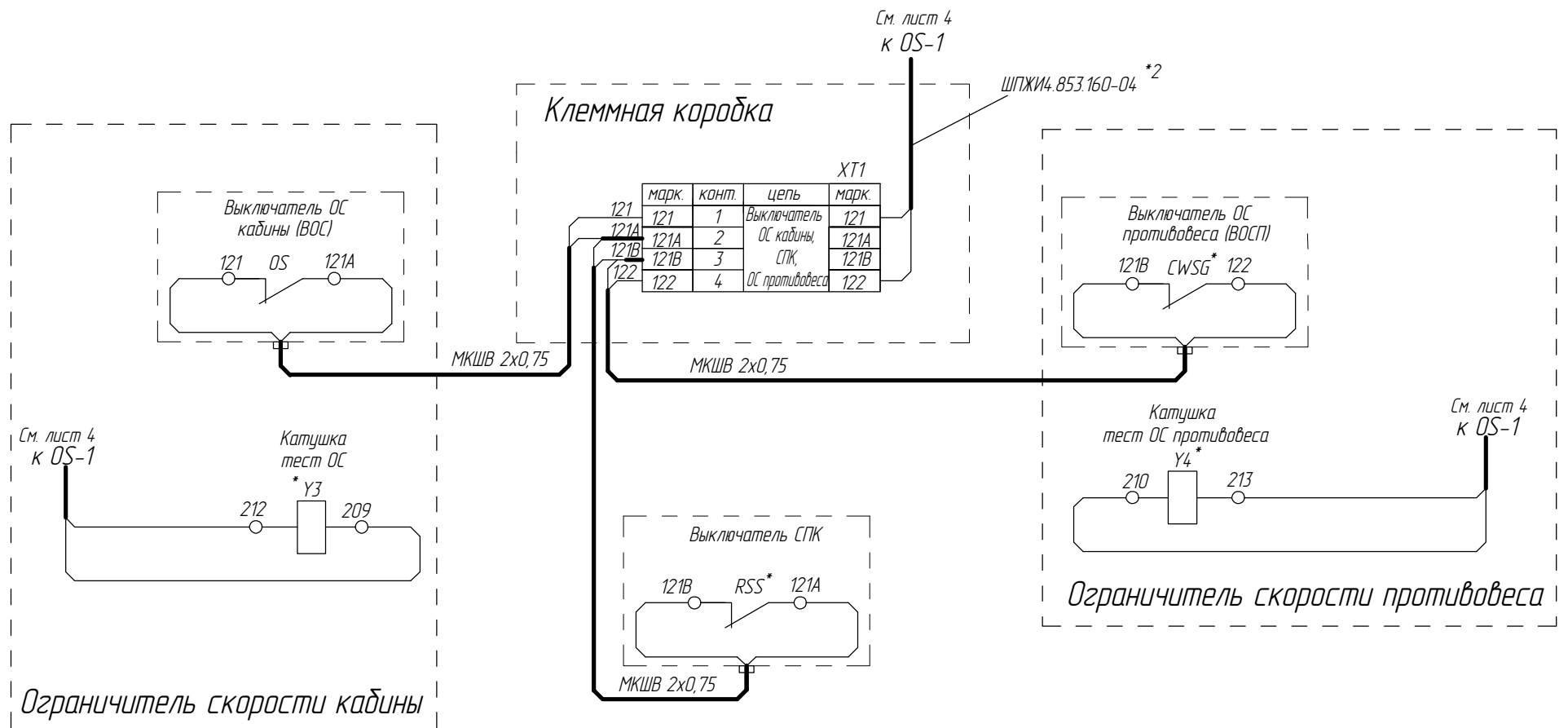
Ограничитель скорости ПБВ1010Г.07.00.000



Ограничитель скорости 1020БК.17.00.200



Подключение двух ограничителей скорости (кабины и противовеса)



\*2 Для лифтов с прямым подвесом (выключатель СПК в машинном помещении или на верхнем этаже)

2	186.014943-2026		
Изм/Лист	№ док.ум.	Подп.	Дата

ФБИР.484430.051 Э4

ФБИР.484430.051 Э4

Перв. примен.

Справ. №

Подп. и дата

Инв.№ дубл.

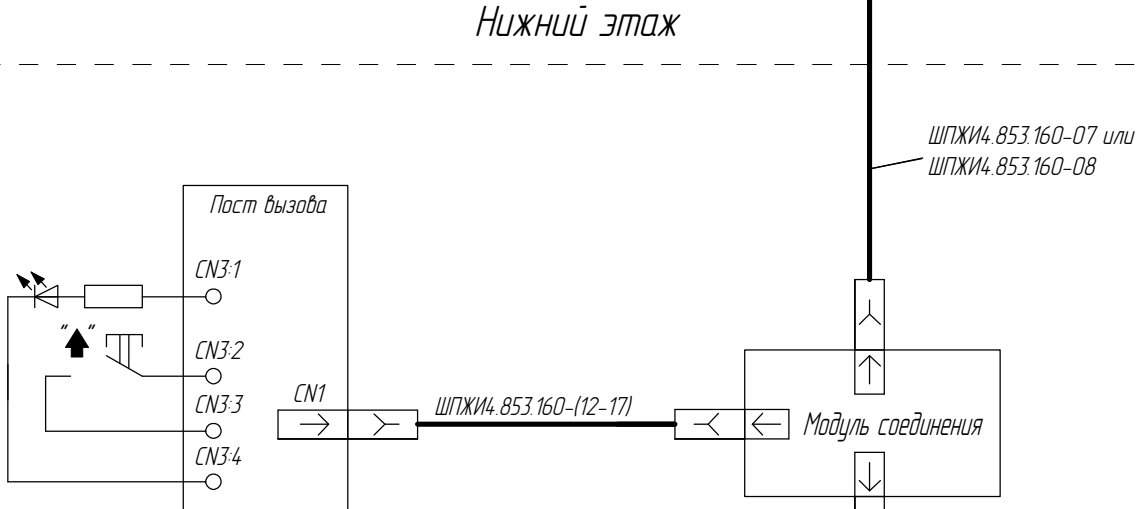
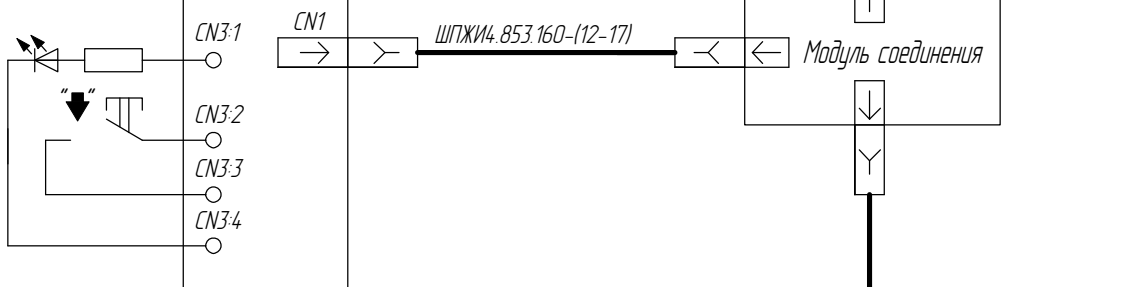
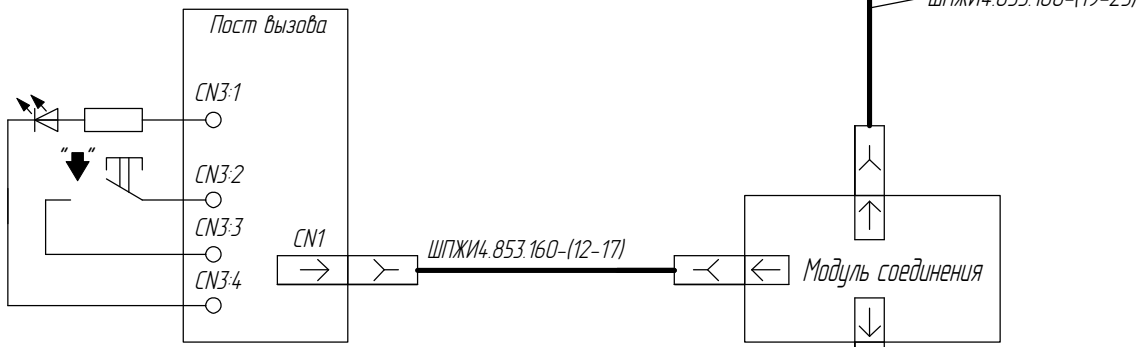
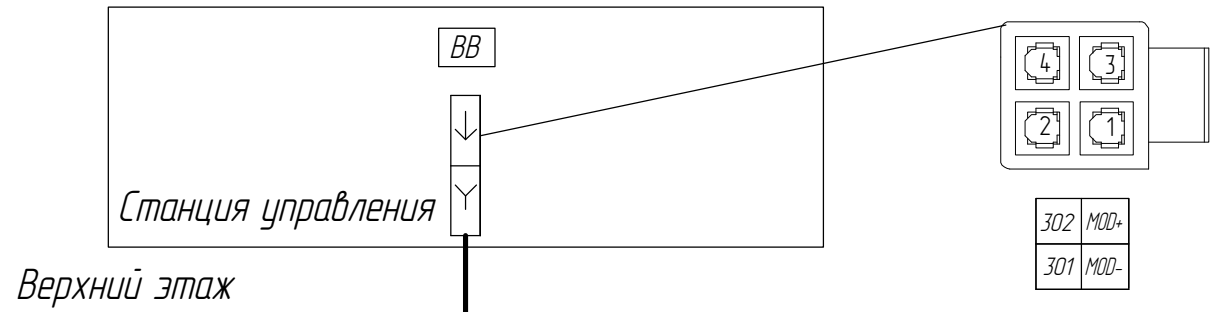
Взам. инв. №

Подп. и дата

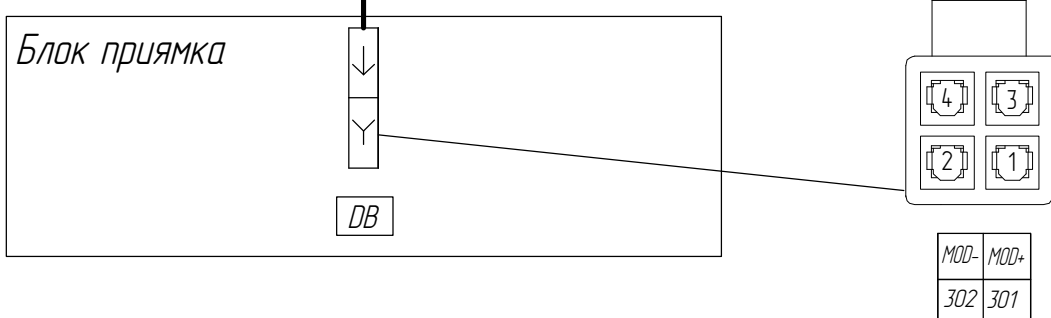
Инв.№ подл.

Подключение постов вызовов  
(дисплей и кнопки в одном корпусе)

ФБИР.484430.051 Э4



Прямая ШПЖИ4.853.160-18



Кабели постов вызывных - в комплекте

2	186.014943-2026		
Изм/Лист	№ докум.	Подп.	Дата

ФБИР.484430.051 Э4

Лист  
5

Инд. № подл.	Подп. и дата	Взам. инв. №	Инв. № дубл.	Подп. и дата	Справ. №	Перв. примен.

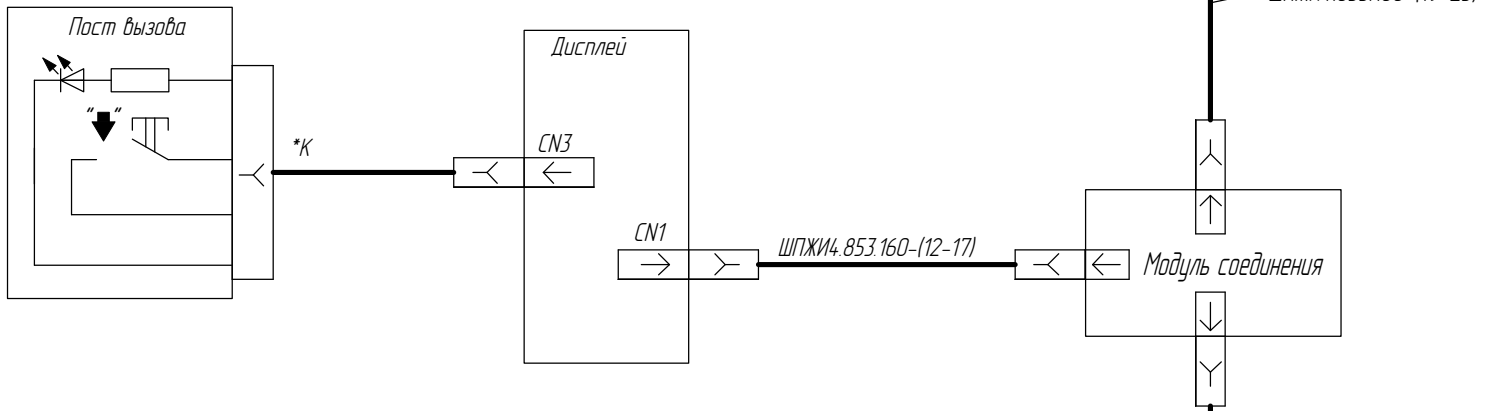
Подключение постов вызовов  
(дисплей и кнопки в разных корпусах)

ФБИР.484430.051 Э4

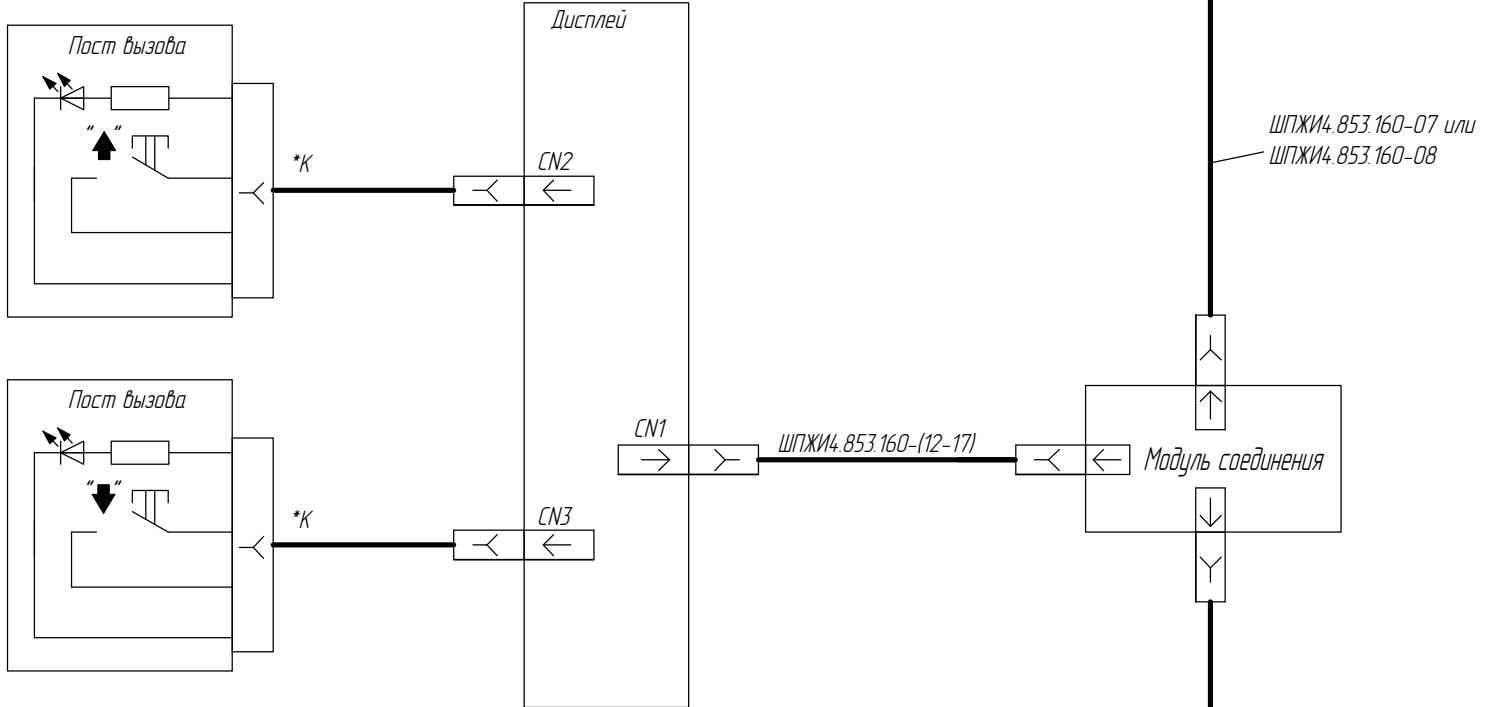
Верхний этаж



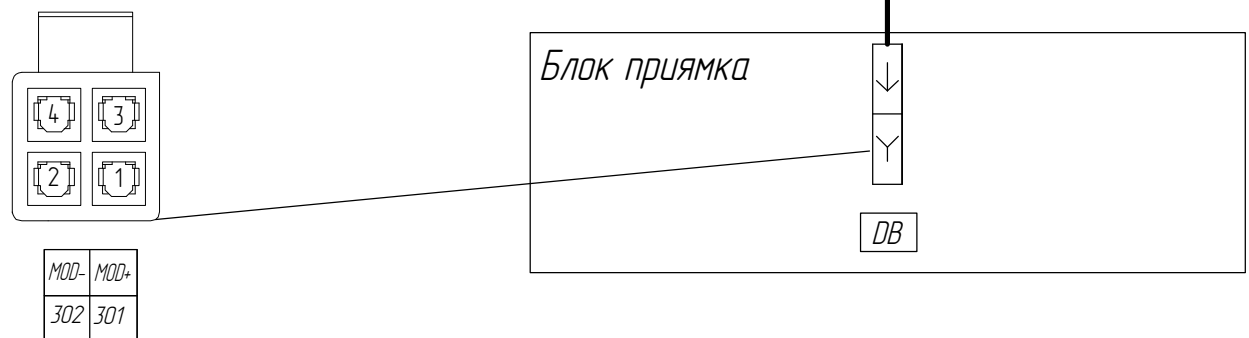
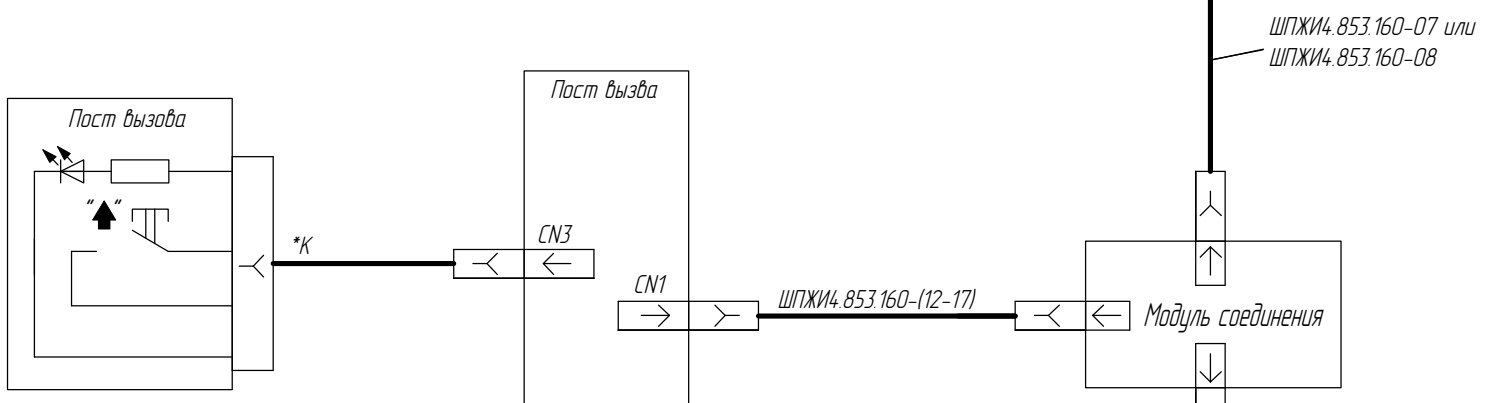
Промежуточный этаж



Нижний этаж



Прямоук



\*К - Кабель в комплекте с устройством

Инв.№ подл.	Подп. и дата	Взам. инв. №	Инв.№ дубл.	Подп. и дата	Справ. №	Перв. примен.

2	186.014943-2026			
Изм/Лист	№ докум.	Подп.	Дата	

ФБИР.484430.051 Э4

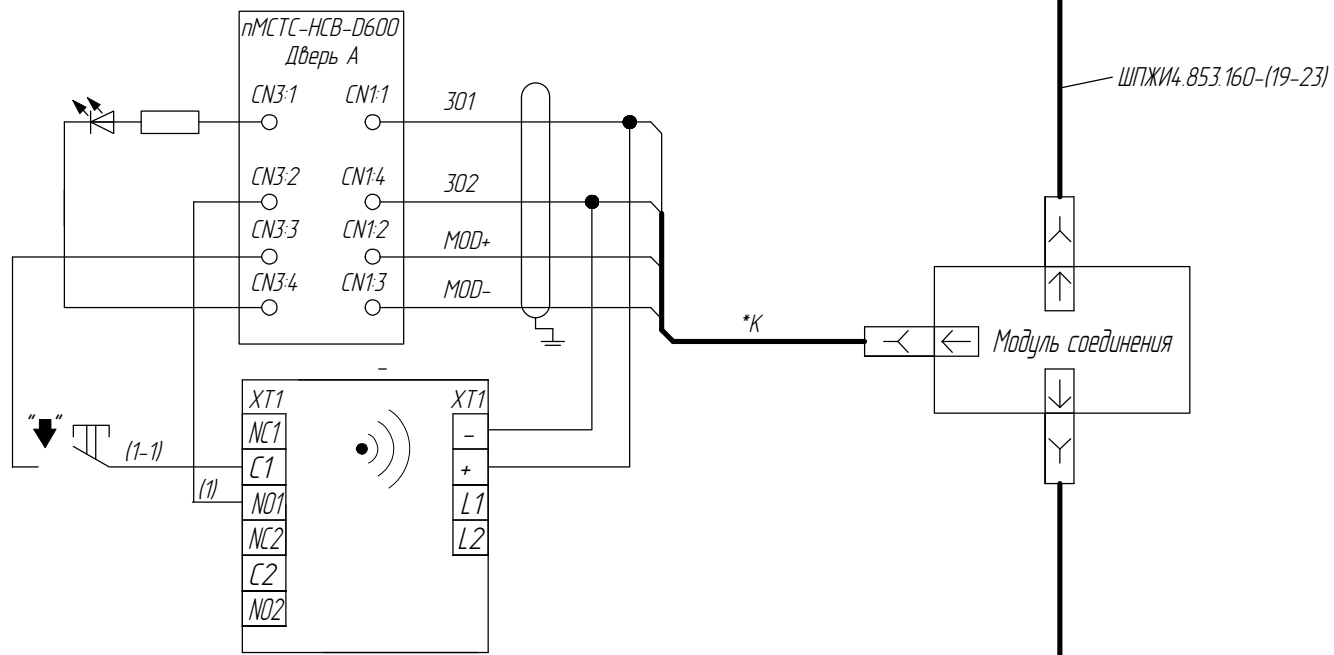
Лист  
5а

Варианты постов с ограничением доступа на этаже (ВК-32 MF)

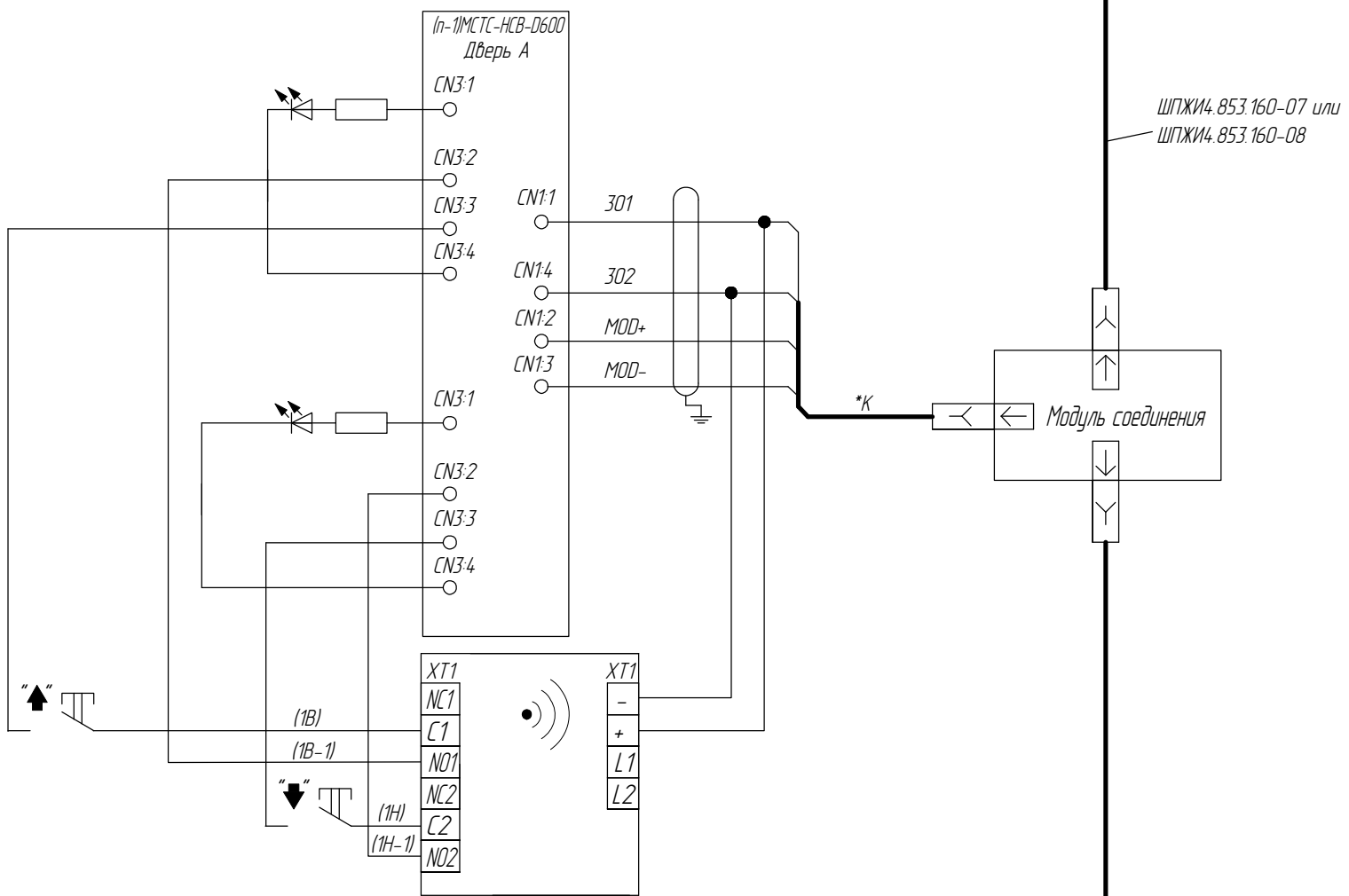
Устройство управления

ФБИР.484430.051 Э4

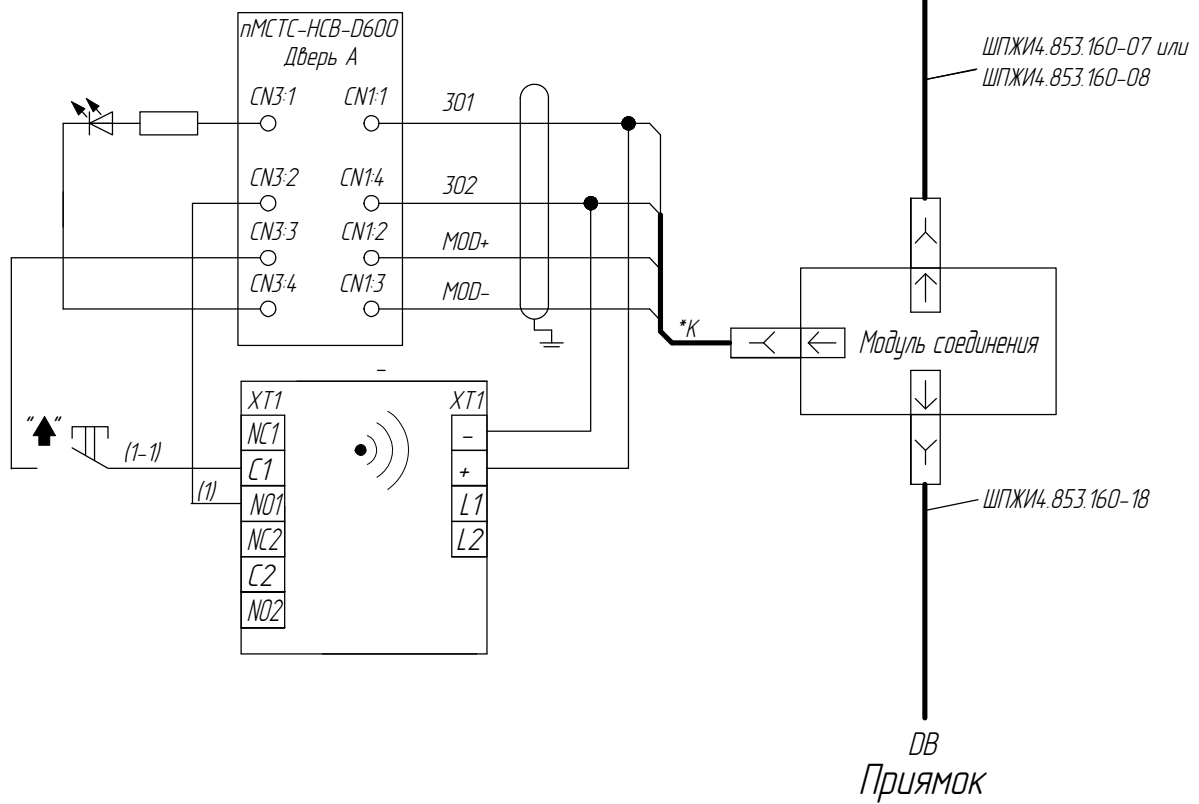
Верхний этаж



Промежуточный этаж



Нижний этаж



Кабели постов - в комплекте

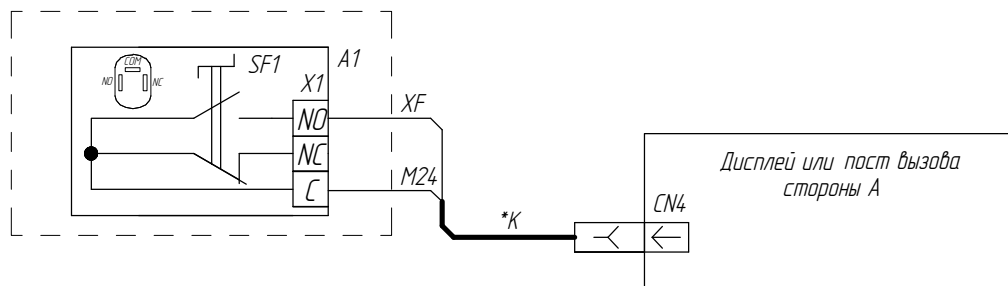
Инд. № подл.	Подп. и дата	Взам. инв. №	Инд. № дубл.	Подп. и дата	Справ. №	Перв. примен.

2	186.014943-2026		
Изм/Лист	№ докум.	Подп.	Дата

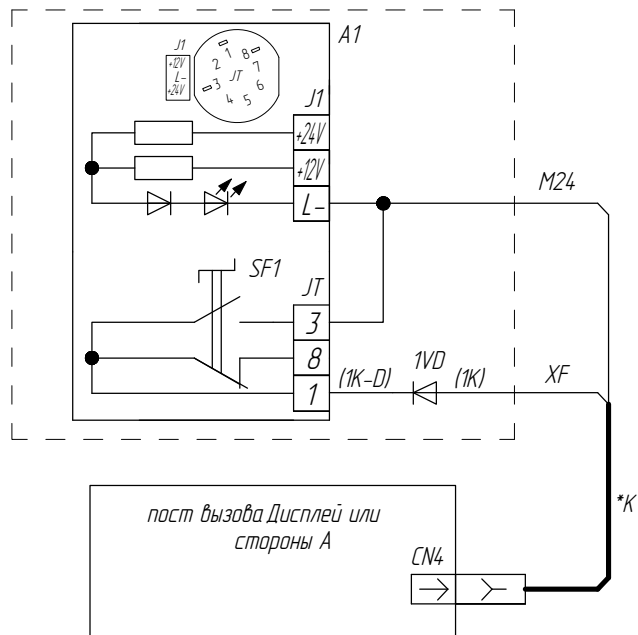
ФБИР.484430.051 Э4

Лист 6

Подключение поста приоритетного вызова (вариант 1)

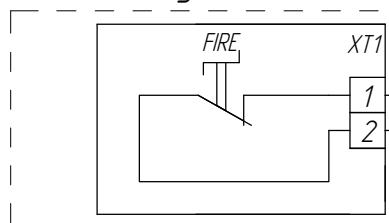


Подключение поста приоритетного вызова (вариант 2)

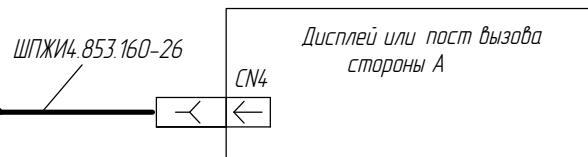
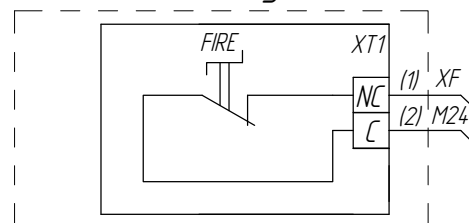


Подключение поста пожарной опасности

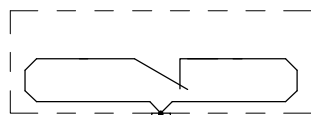
Пост ПО (кулачковый)



Пост ПО (Vega)



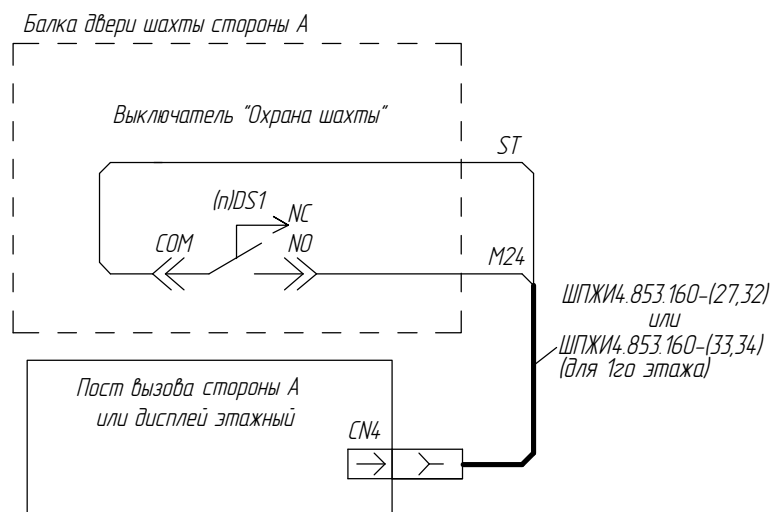
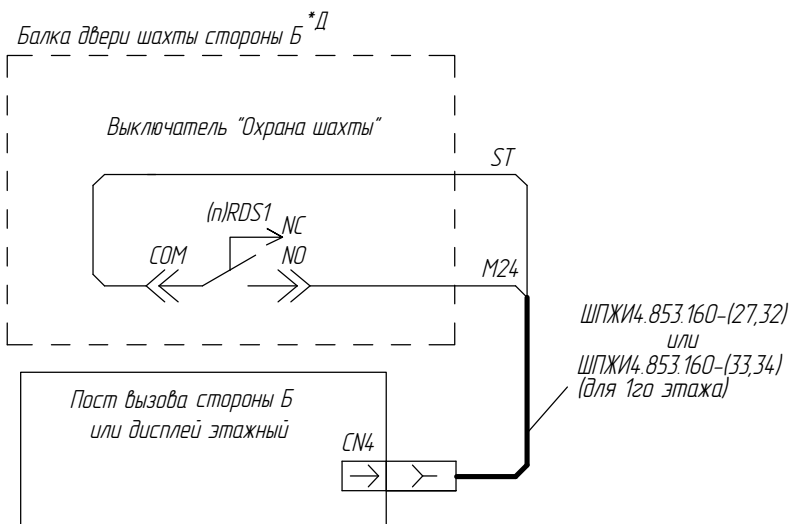
Контакт системы пожарной сигнализации здания



Допускается использовать любой другой свободный вход.

КУВ		Станция управления	
1	X2		
2	X5		
3	301		
4	X19		
5	X23		
6	X24		
7	301		
8	302		

Подключение охраны шахты



Кабели - в комплекте  
 \* - наличие зависит от исполнения  
 \*Д - при наличии дверей шахты на стороне Б.

2	186.014943-2026		
Изм/Лист	№ докум.	Подп.	Дата

ФБИР.484430.051 Э4

Перв. примен.

Справ. №

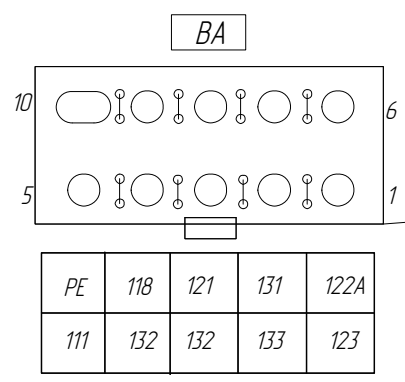
Подп. и дата

Взам. инв. № Инв. № дубл.

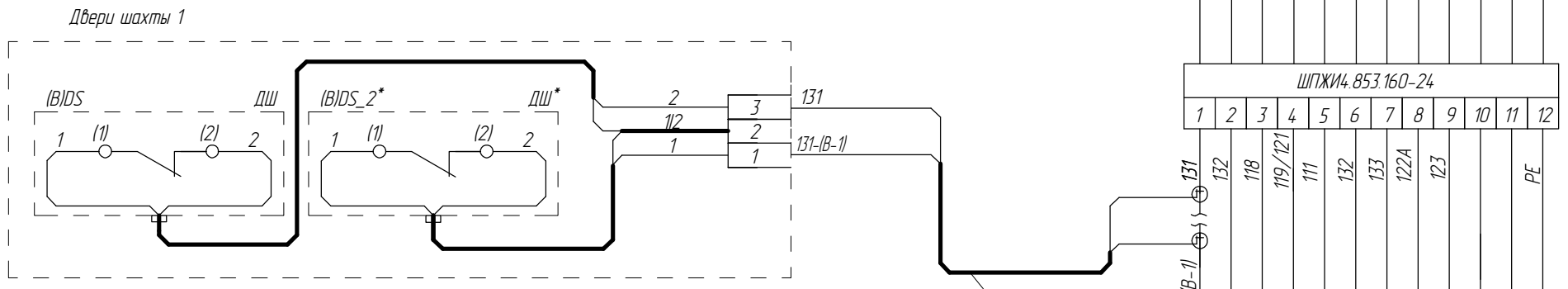
Подп. и дата

Инв. № подл.

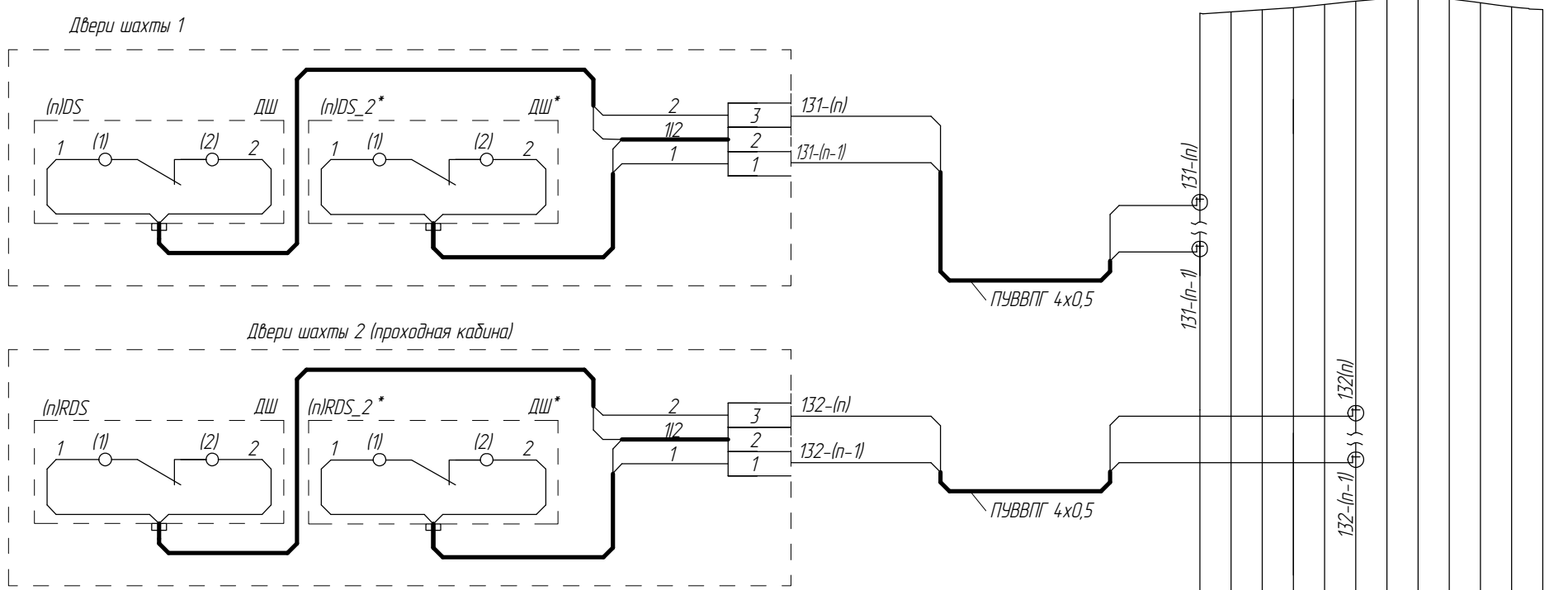
Цель безопасности дверей шахты (вариант 1)



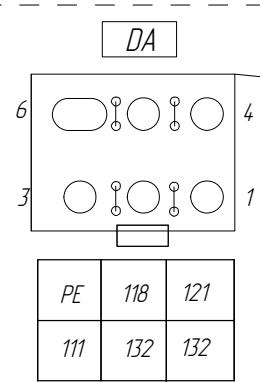
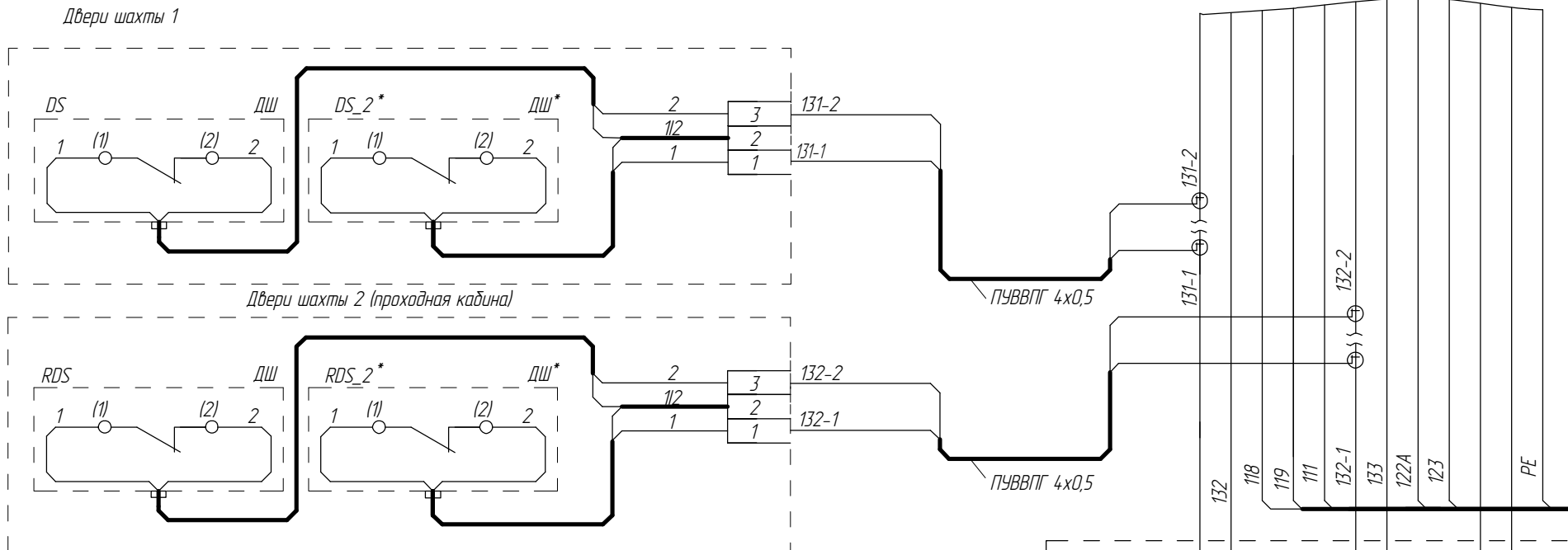
Верхний этаж



Промежуточный этаж



Нижний этаж



Блок прямка

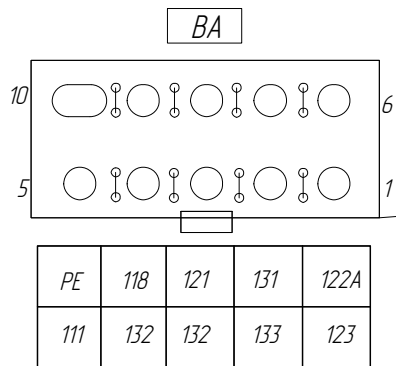


\* - наличие зависит от исполнения

Изм.№ подл. Подп. и дата  
 Взам. инв. № Инв.№ дубл. Подп. и дата  
 Справ. № Перв. примен.

2	186.014943-2026		
Изм/Лист	№ докум.	Подп.	Дата

Цель безопасности дверей шахты (вариант 2)

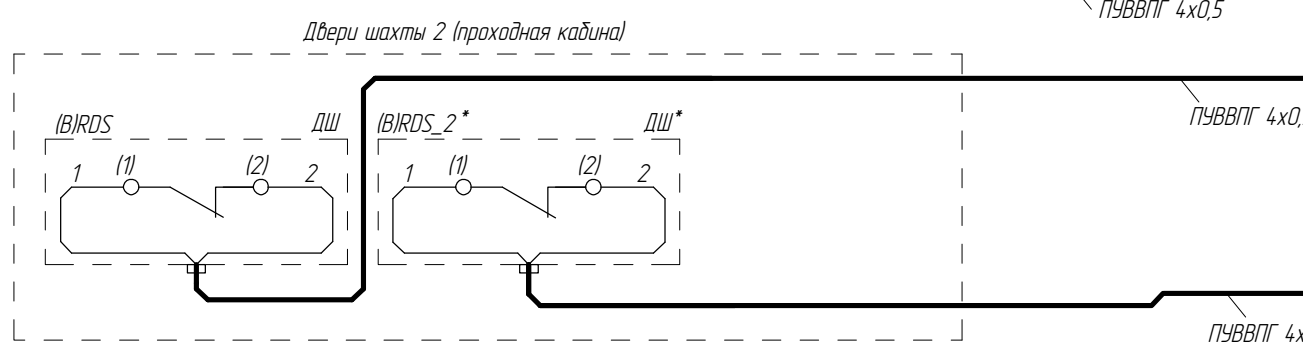
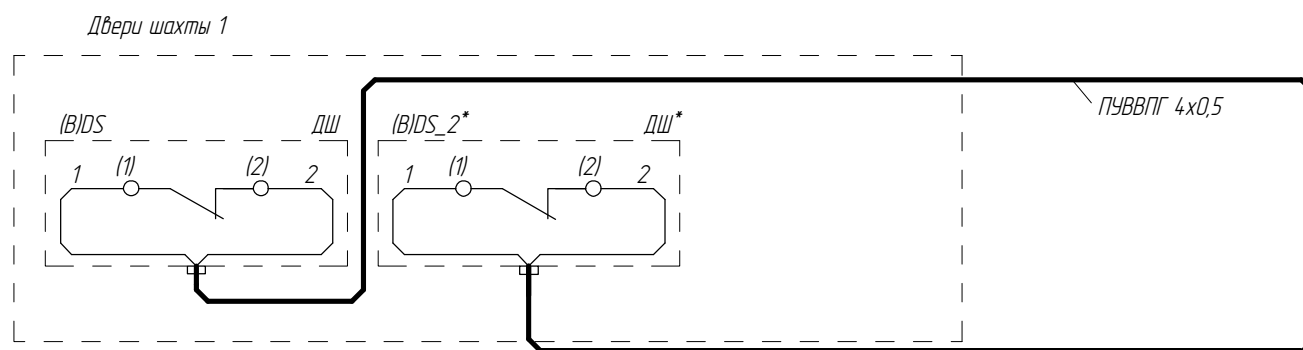
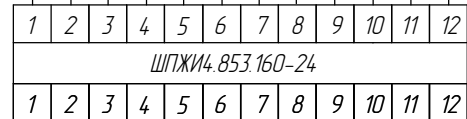


Станция управления

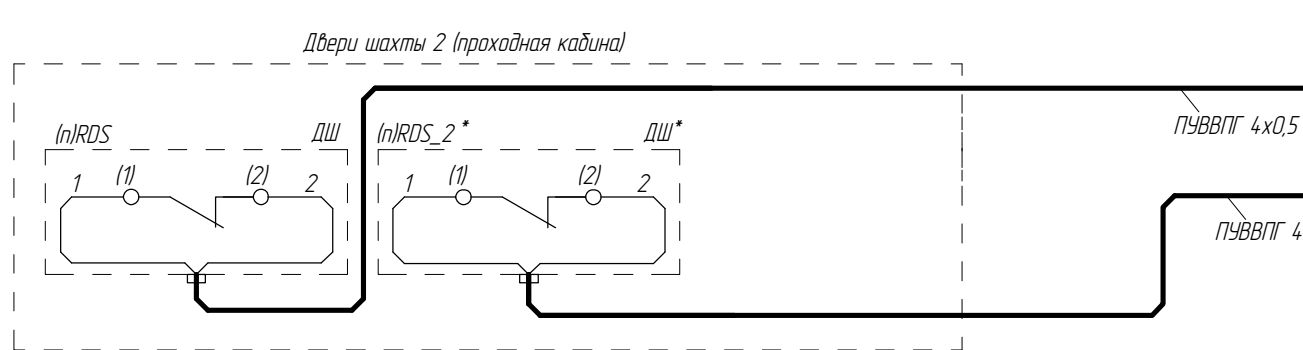
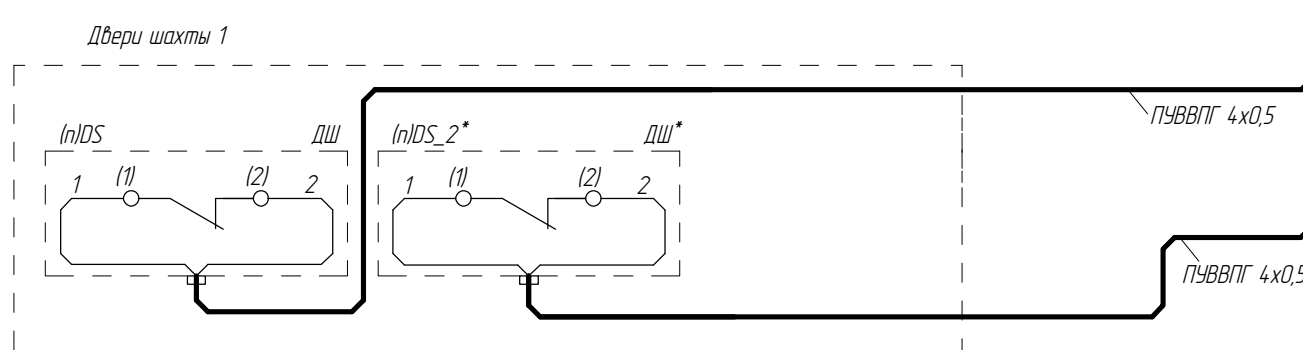
BA

ФБИР.484430.051 Э4

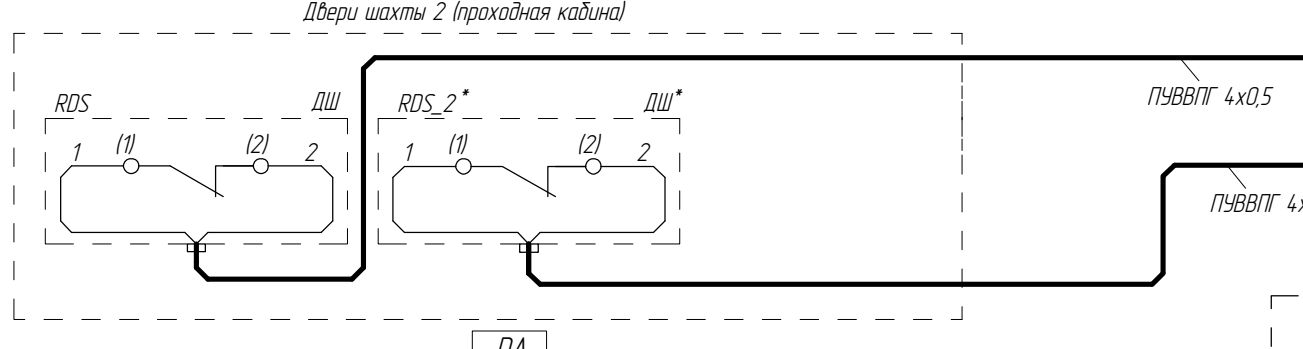
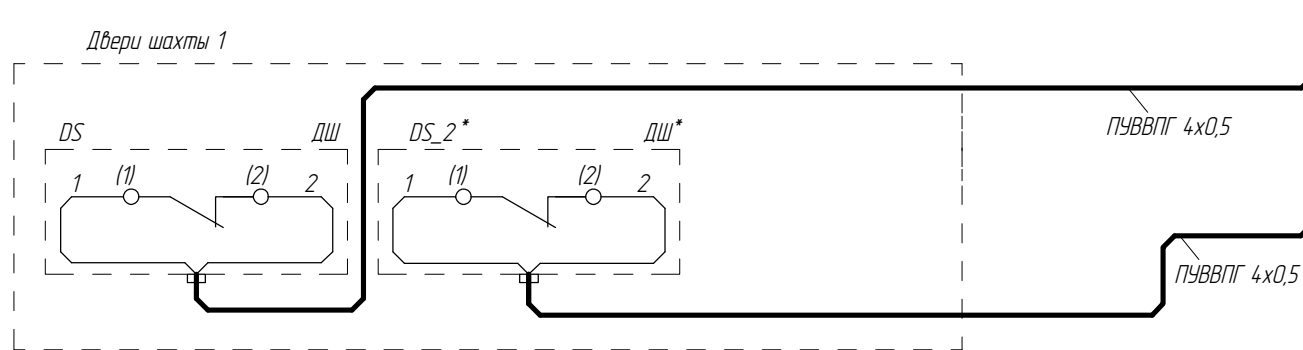
Верхний этаж



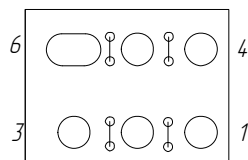
Промежуточный этаж



Нижний этаж



DA



\* - наличие зависит от исполнения

Блок приемка

DA

Изм.№ подл. | Подп. и дата | Взам. инв. № | Инв.№ дубл. | Подп. и дата | Справ. № | Перв. примен.

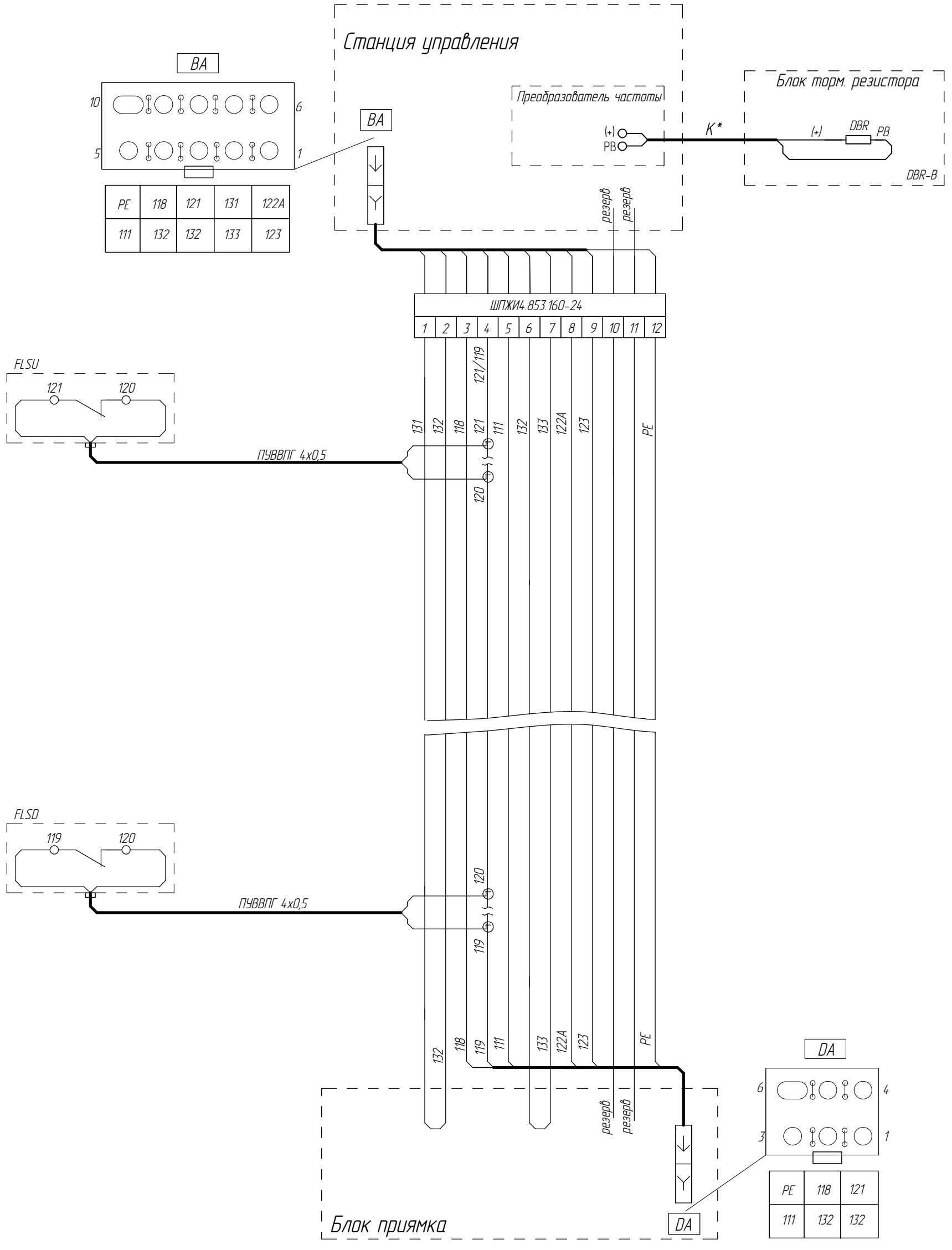
2	186.014943-2026		
Изм/Лист	№ докум.	Подп.	Дата

ФБИР.484430.051 Э4

Лист 8а

Подключение выключателей конечных.  
Подключение блока тормозного резистора.

ФБИР.484430.051 Э4



Справ. №  
Перв. примен.

Инв. № подл.  
Взам. инв. №  
Инв. № дудл.  
Подп. и дата  
Подп. и дата

K - кабель в комплекте с устройством  
\*МаВ - при наличии складного дугера противовеса (малый верхний этаж)

2	186.014.943-2026		
Изм/Лист	№ докум.	Подп.	Дата

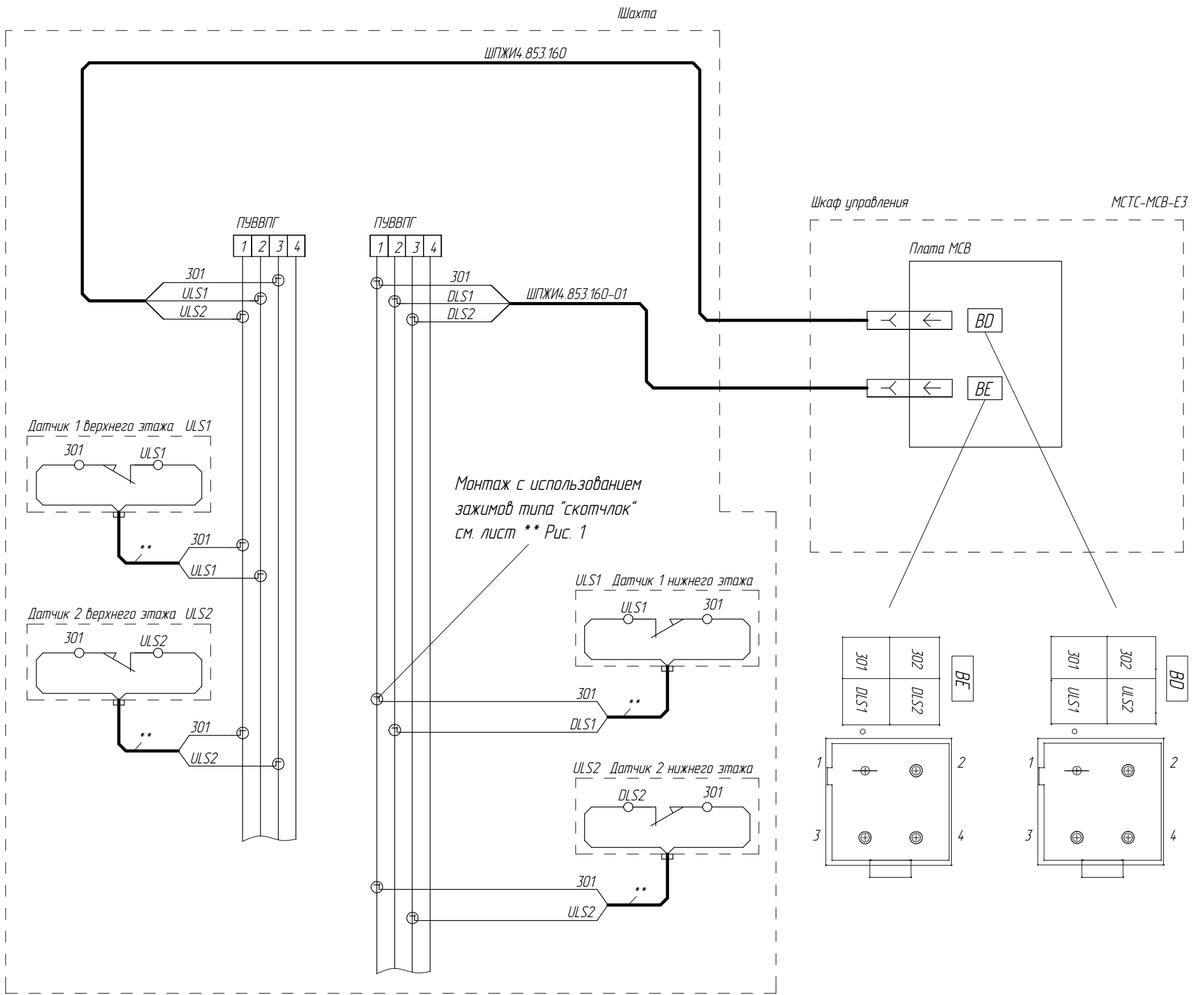
ФБИР.484430.051 Э4

Лист  
9

Подключение датчиков крайних этажей ( $v > 1,6$  м/с)  
 (при  $v < 1,6$  м/с датчики крайних этажей на кабине)

ФБИР.484430.051 Э4

Инв.№ подл.	Подп. и дата	Взам. инв. №	Инв.№ дубл.	Подп. и дата	Справ. №	Перв. примен.



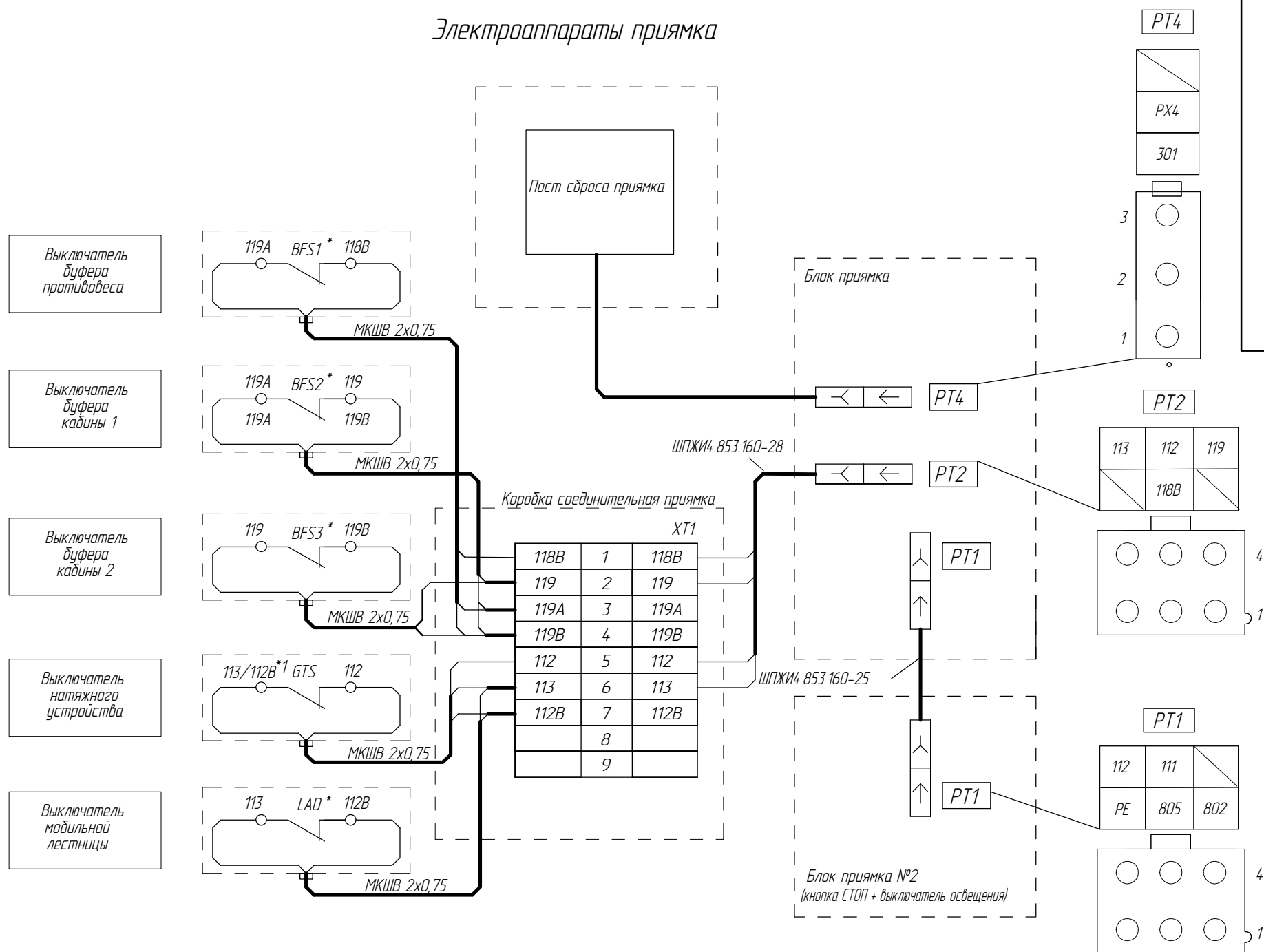
\*\* - кабель для подключения ПУВВПГ 4x0,5

2	186.014943-2026		
Изм/Лист	№ докум.	Подп.	Дата

ФБИР.484430.051 Э4

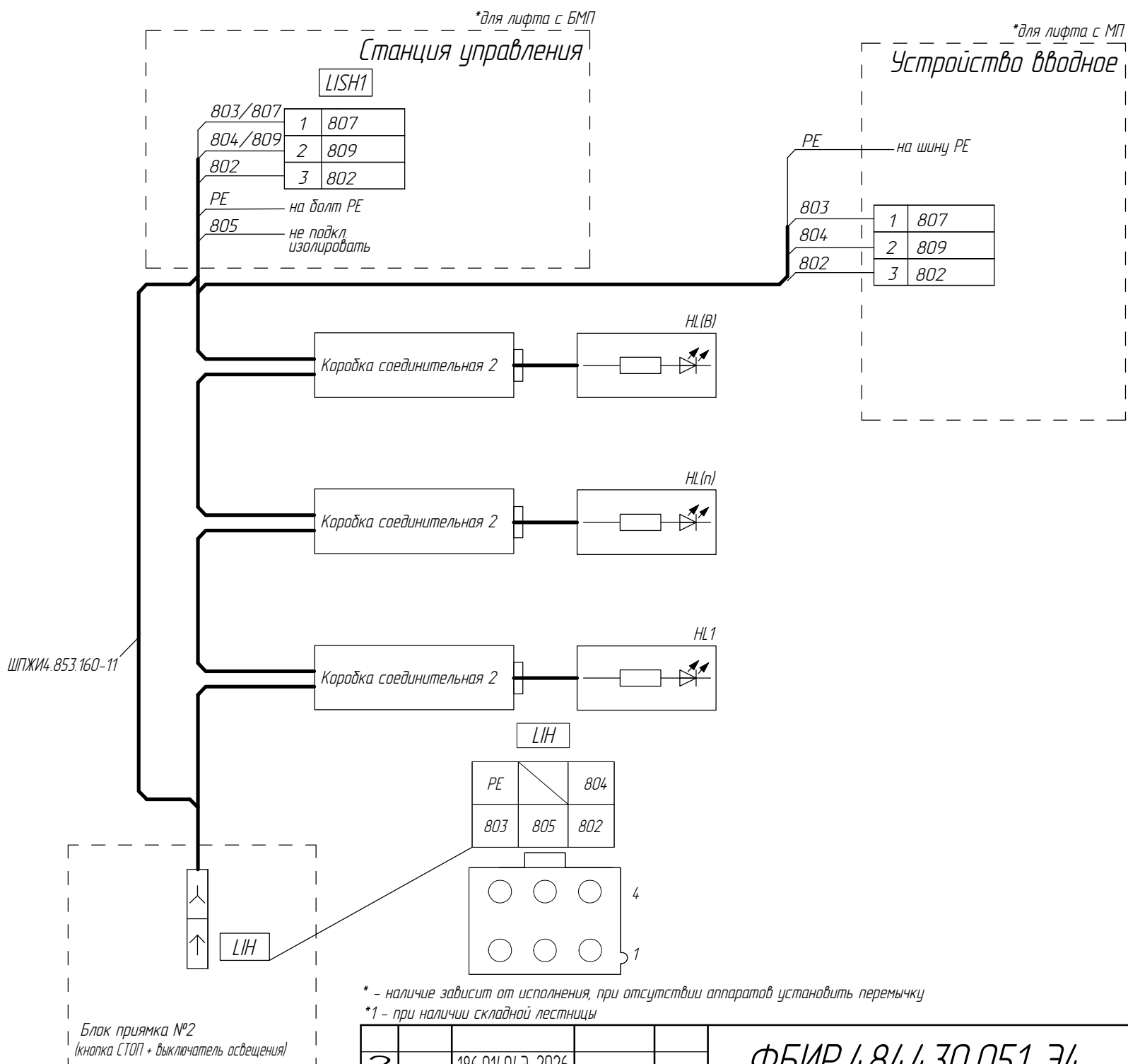
Лист  
9а

# Электроаппараты прямка



ФБИР.484430.051 Э4

# Освещение шахты(вариант подключения)



\* - наличие зависит от исполнения, при отсутствии аппаратов установить перемычку  
 \*1 - при наличии складной лестницы

Изм. № подл. Подп. и дата. Взам. инв. № Инв. № дубл. Подп. и дата. Справ. № Перв. примен.

2	186.014943-2026		
Изм/Лист	№ докум.	Подп.	Дата

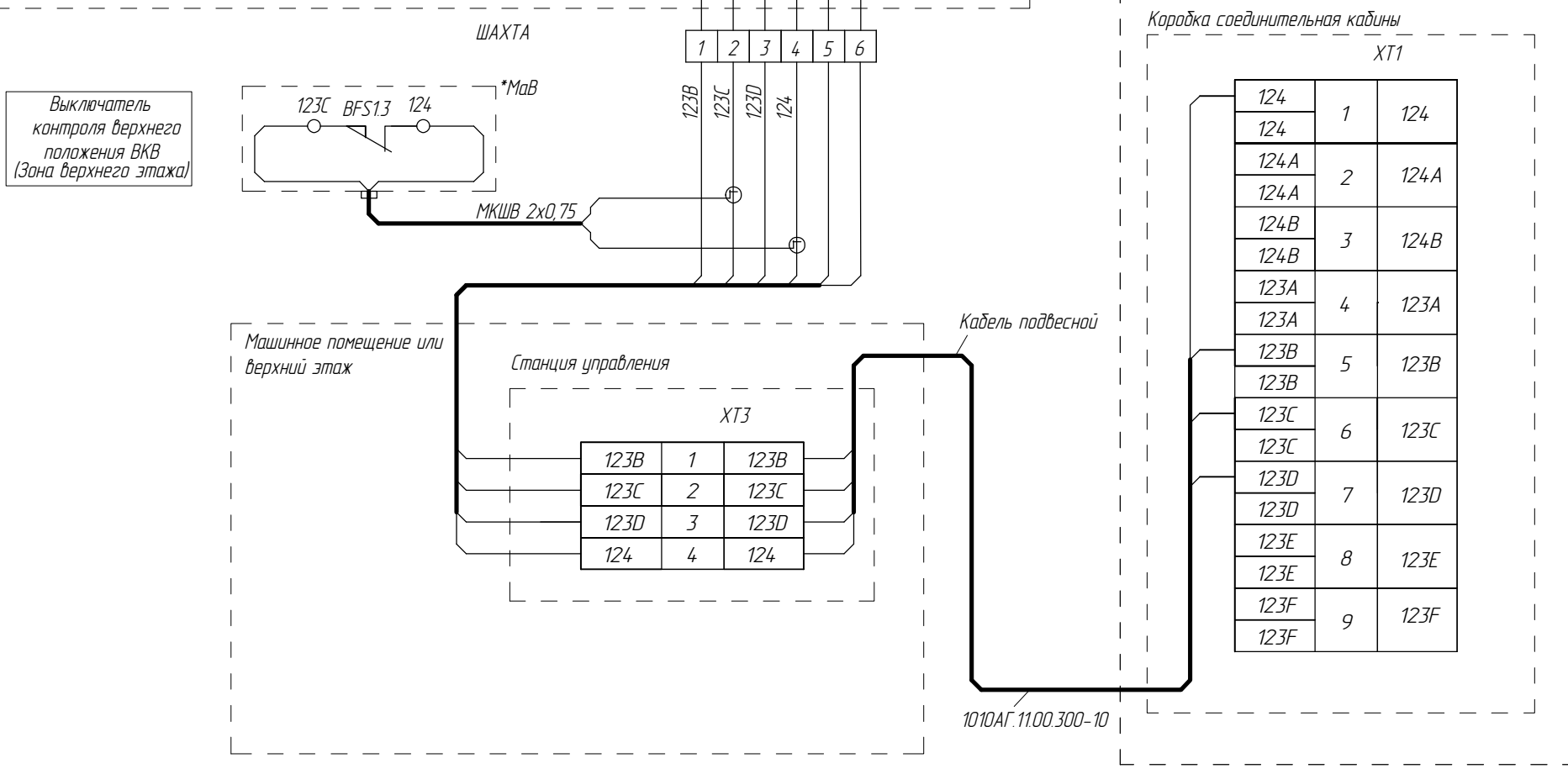
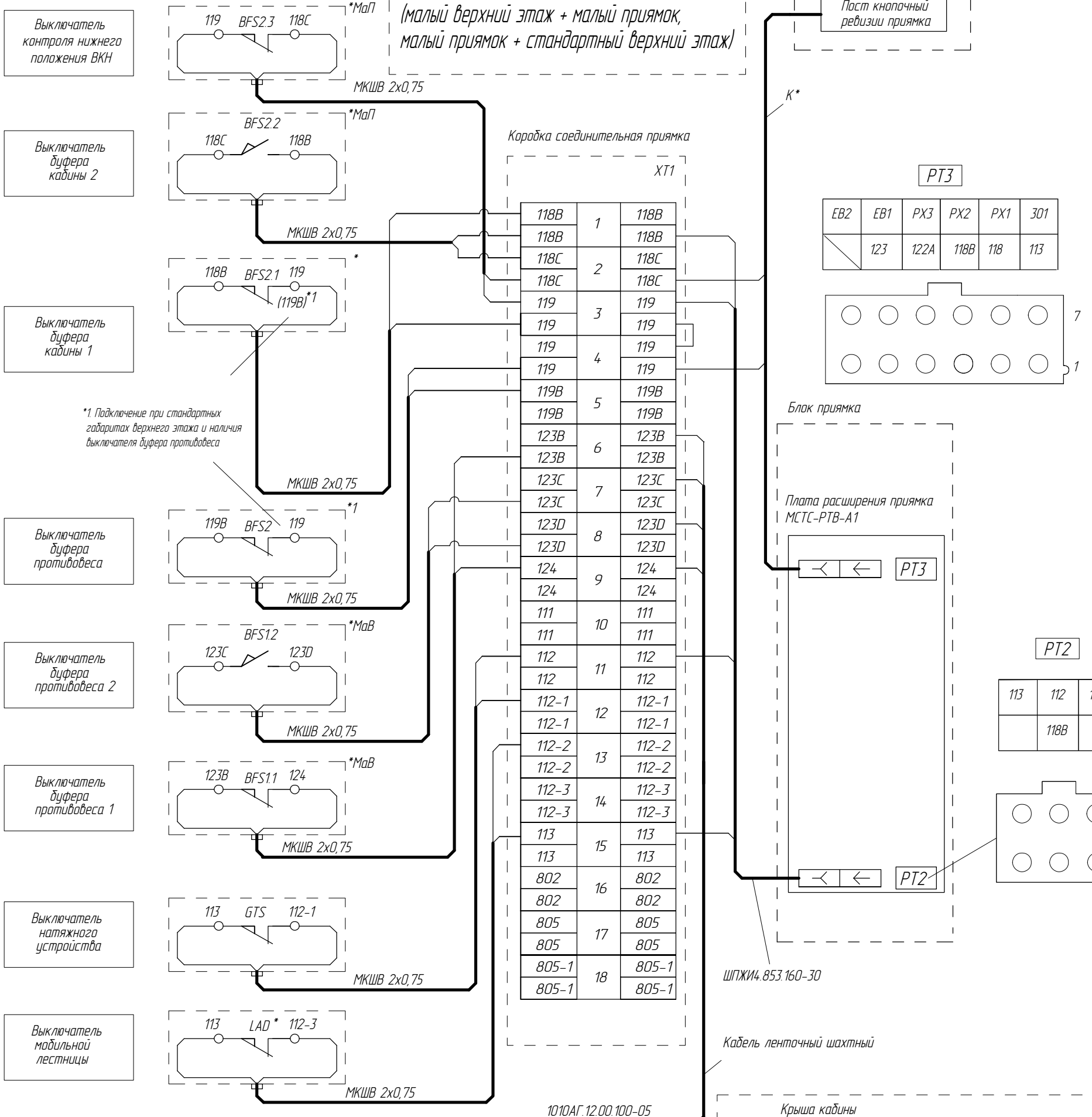
ФБИР.484430.051 Э4

Лист 10

**Электроаппараты  
для лифтов с малыми габаритами шахты  
(малый верхний этаж + малый приямок,  
малый приямок + стандартный верхний этаж)**

Прямая

ФБИР.484430.051 Э4



К - кабель в комплекте с устройством  
 \* - наличие зависит от модели лифта  
 \*МаВ - для лифтов с малым верхним этажом  
 \*МаП - для лифтов с малым приямком

2	186.014943-2026		
Изм/Лист	№ докум.	Подп.	Дата

ФБИР.484430.051 Э4

Лист 11

Инд.№ подл. Подп. и дата Взам. инв. № Инв.№ дудл. Подп. и дата

Справ. №

Перв. примен.

**Электроаппараты  
для лифтов с малыми габаритами шахты  
(малый верхний этаж + стандартный приямок)**

ФБИР.484430.051 Э4

Перв. примен.

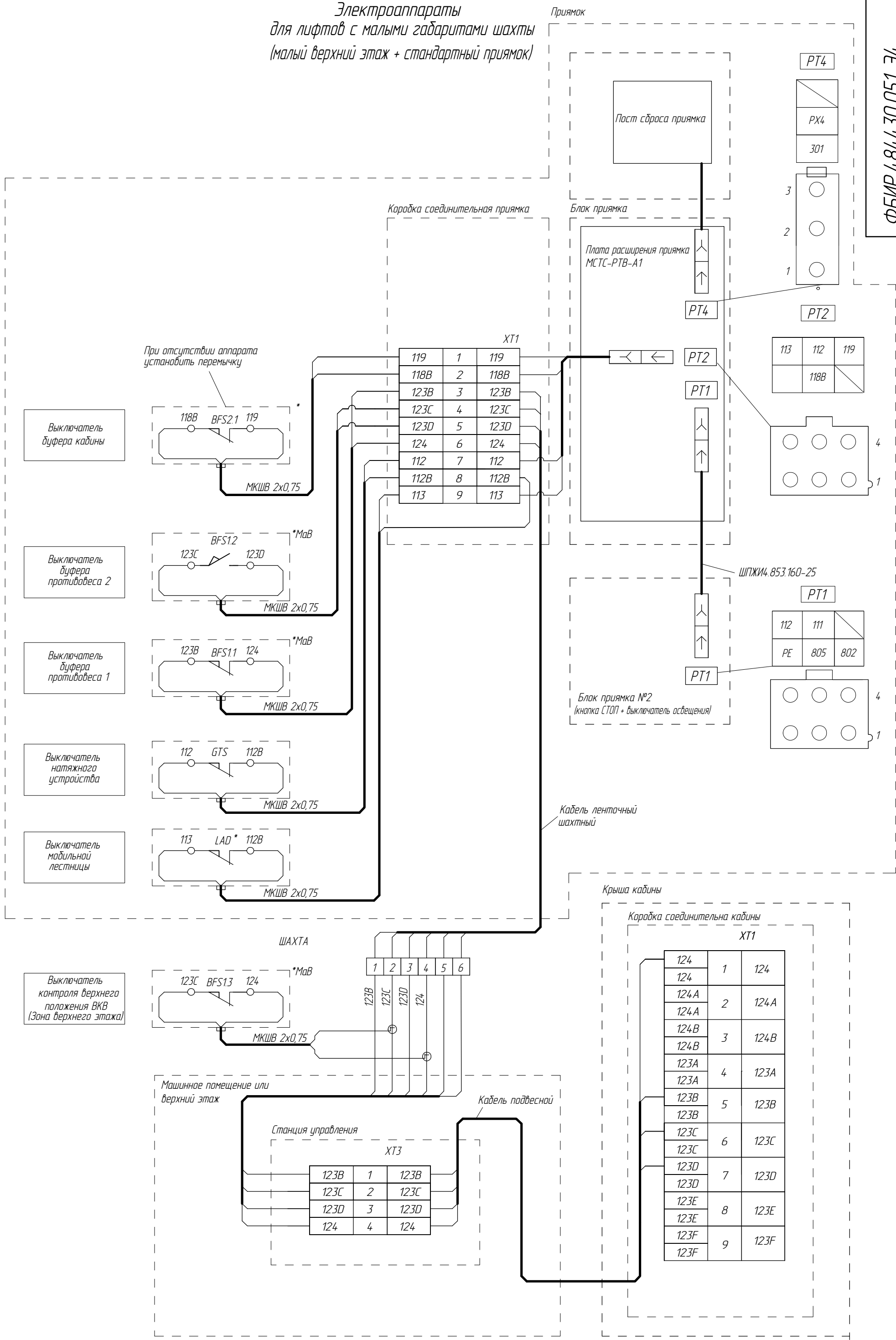
Справ. №

Подп. и дата

Взам. инв. № Инв. № дубл.

Подп. и дата

Инв. № подл.



\* - наличие зависит от модели лифта  
\*MaB - для лифтов с малым верхним этажом

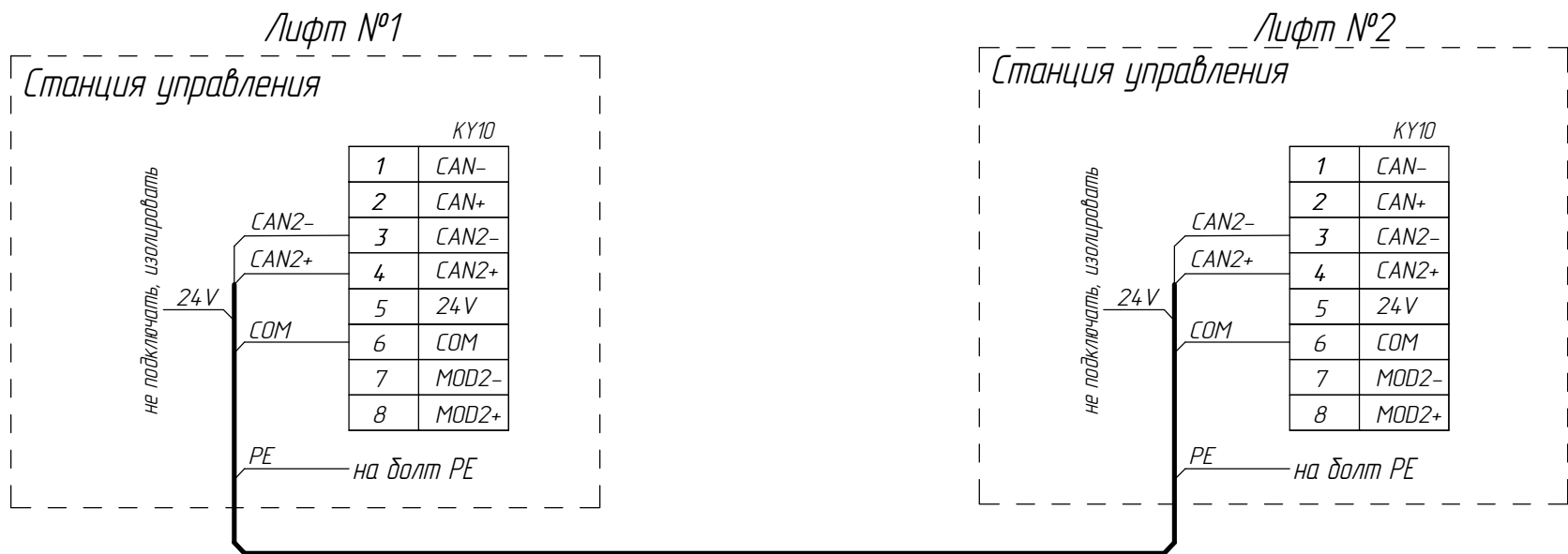
2	186.014943-2026		
Изм/Лист	№ докум.	Подп.	Дата

**ФБИР.484430.051 Э4**

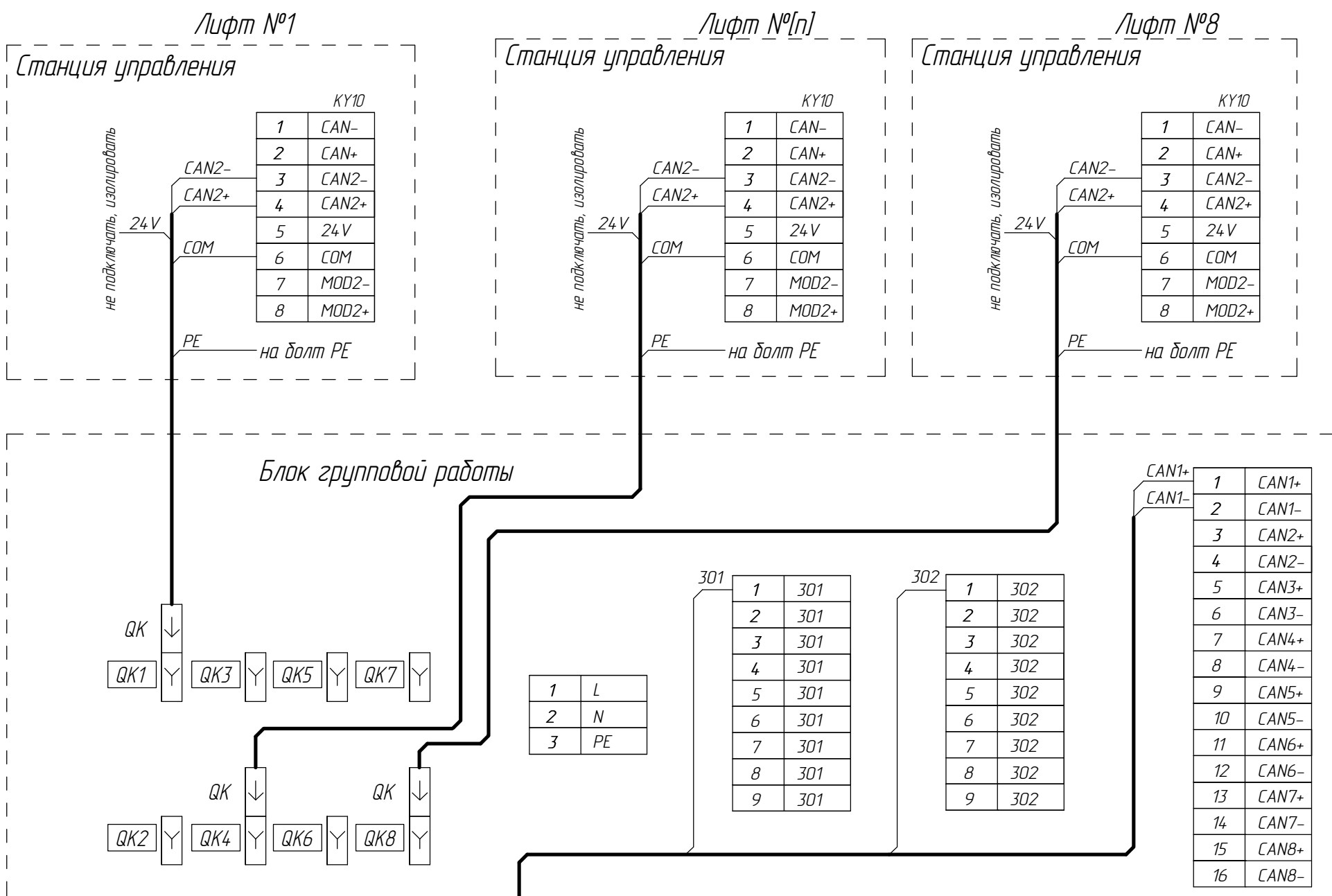
Лист  
11б



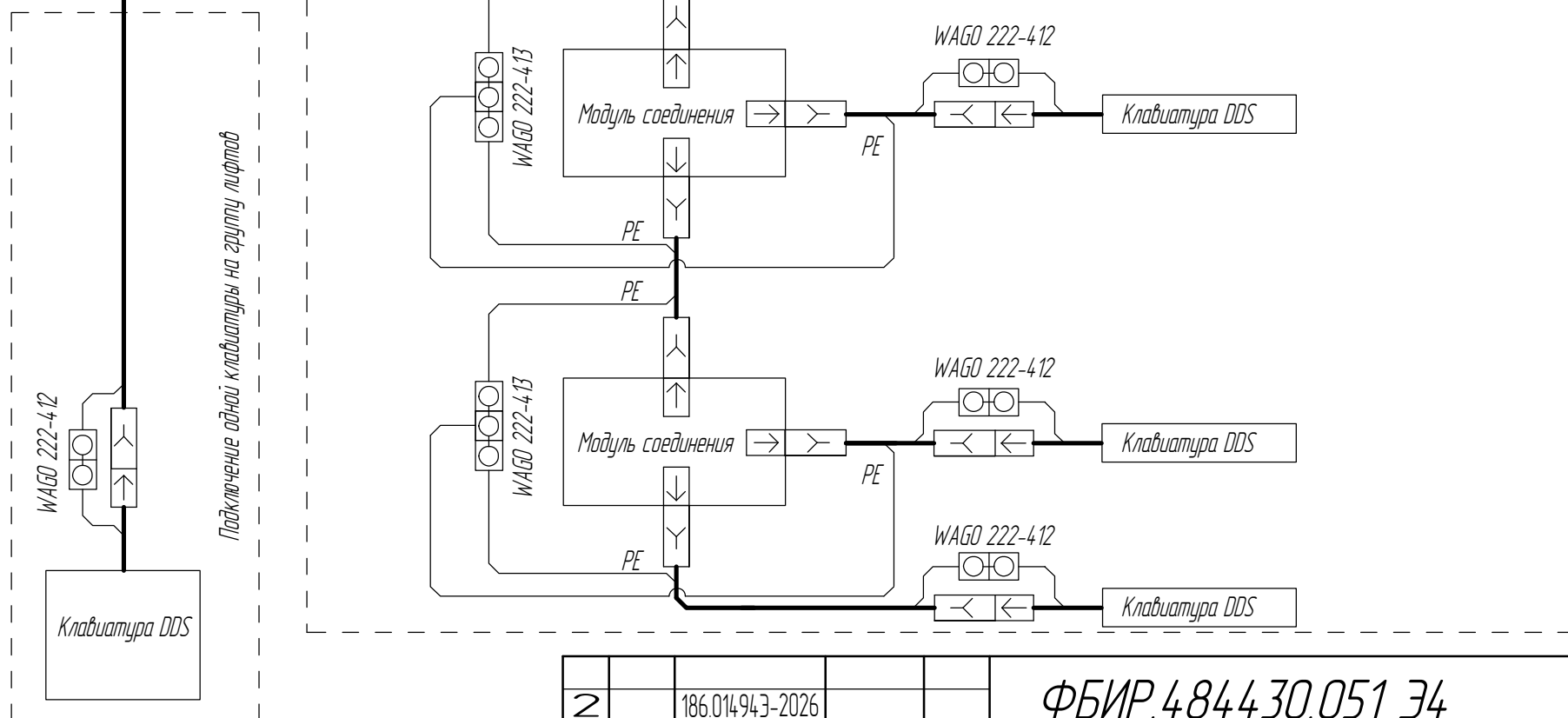
Парная работа (2 лифта в группе)



Парная работа (3 и более лифта в группе), Подключение клавиатур



Подключение нескольких клавиатур на группу лифтов



Справ. №  
Перв. примен.

Инв. № подл.  
Подп. и дата  
Взам. инв. №  
Инв. № дубл.

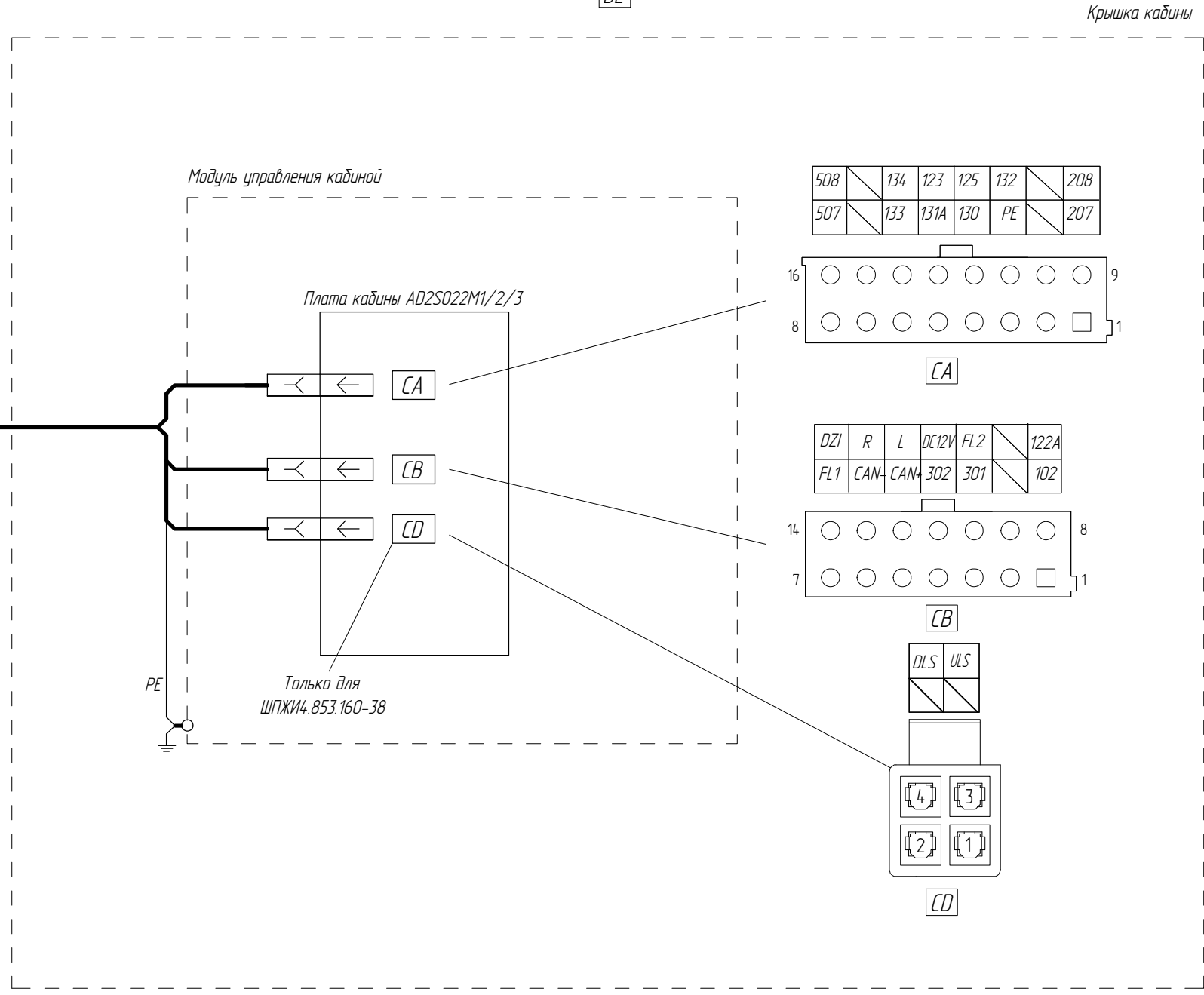
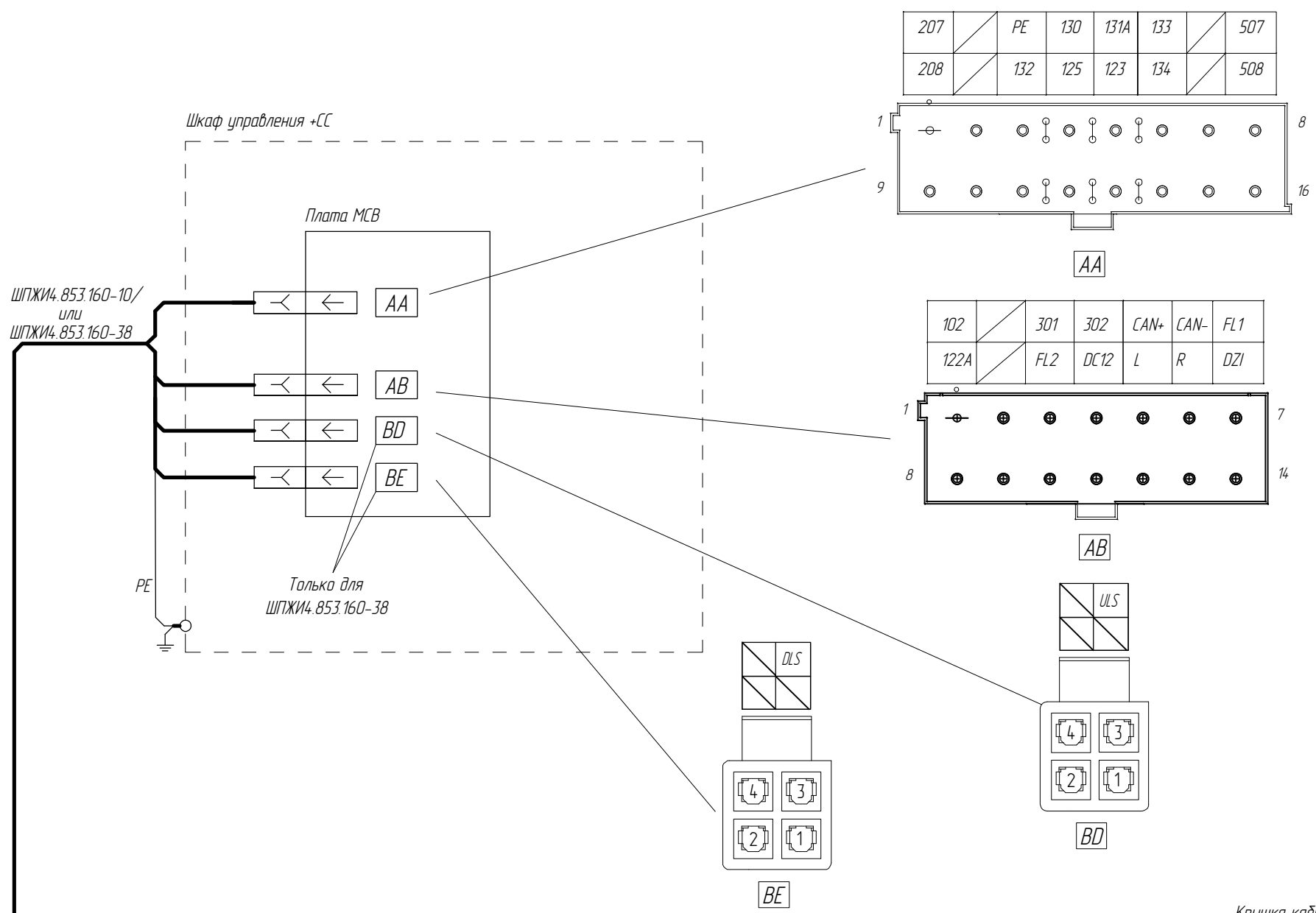
2	186.014943-2026		
Изм/Лист	№ докум.	Подп.	Дата

ФБИР.484430.051 Э4

ФБИР.484430.051 Э4

Подключение подвесных кабелей  
к блоку управления кабиной

ФБИР.484430.051 Э4



Справ. №

Перв. примен.

Инв.№ подл.

Подп. и дата

Взам. инв. №

Инв.№ дудл.

Подп. и дата

2	186.014943-2026		
Изм/Лист	№ докум.	Подп.	Дата

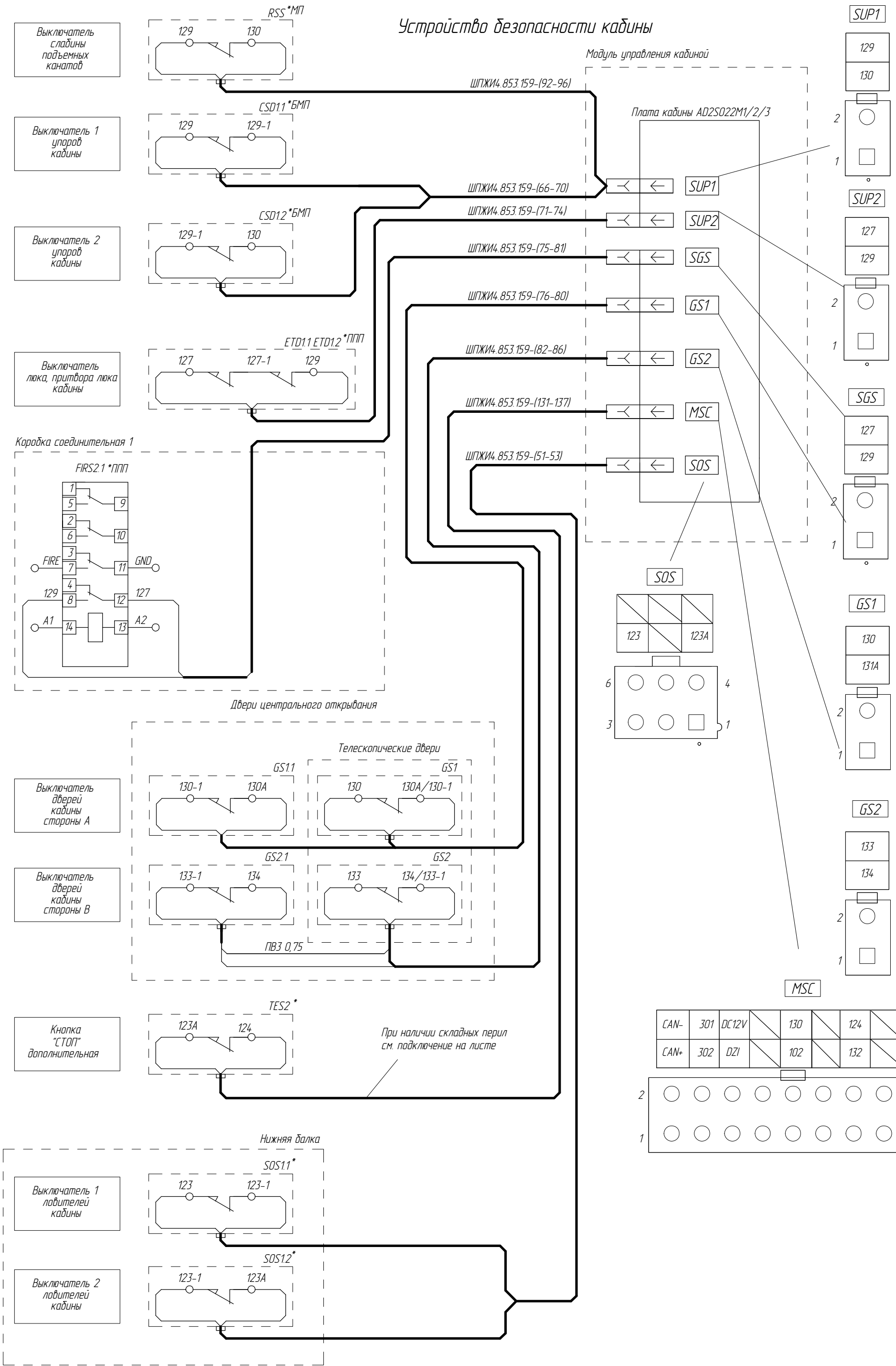
ФБИР.484430.051 Э4

Лист  
13

# Устройство безопасности кабины

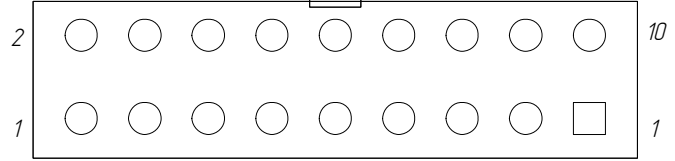
ФБИР.484430.051 Э4

Инв.№ подл. Подп. и дата. Взам. инв. № Инв.№ дубл. Подп. и дата. Справ. №. Перв. примен.



\* - наличие зависит от исполнения  
 \*БМП - только для лифтов без машинного помещения  
 \*МП - для лифтов с машинным помещением (наличие при исполнении кабины с прямым подвесом)  
 \*ППП - только для режима "Перевозка пожарных подразделений"

CAN-	301	DC12V	130	124	123A
CAN+	302	DZI	102	132	134



2	186.014943-2026		
Изм/Лист	№ докум.	Подп.	Дата

ФБИР.484430.051 Э4

Лист 14

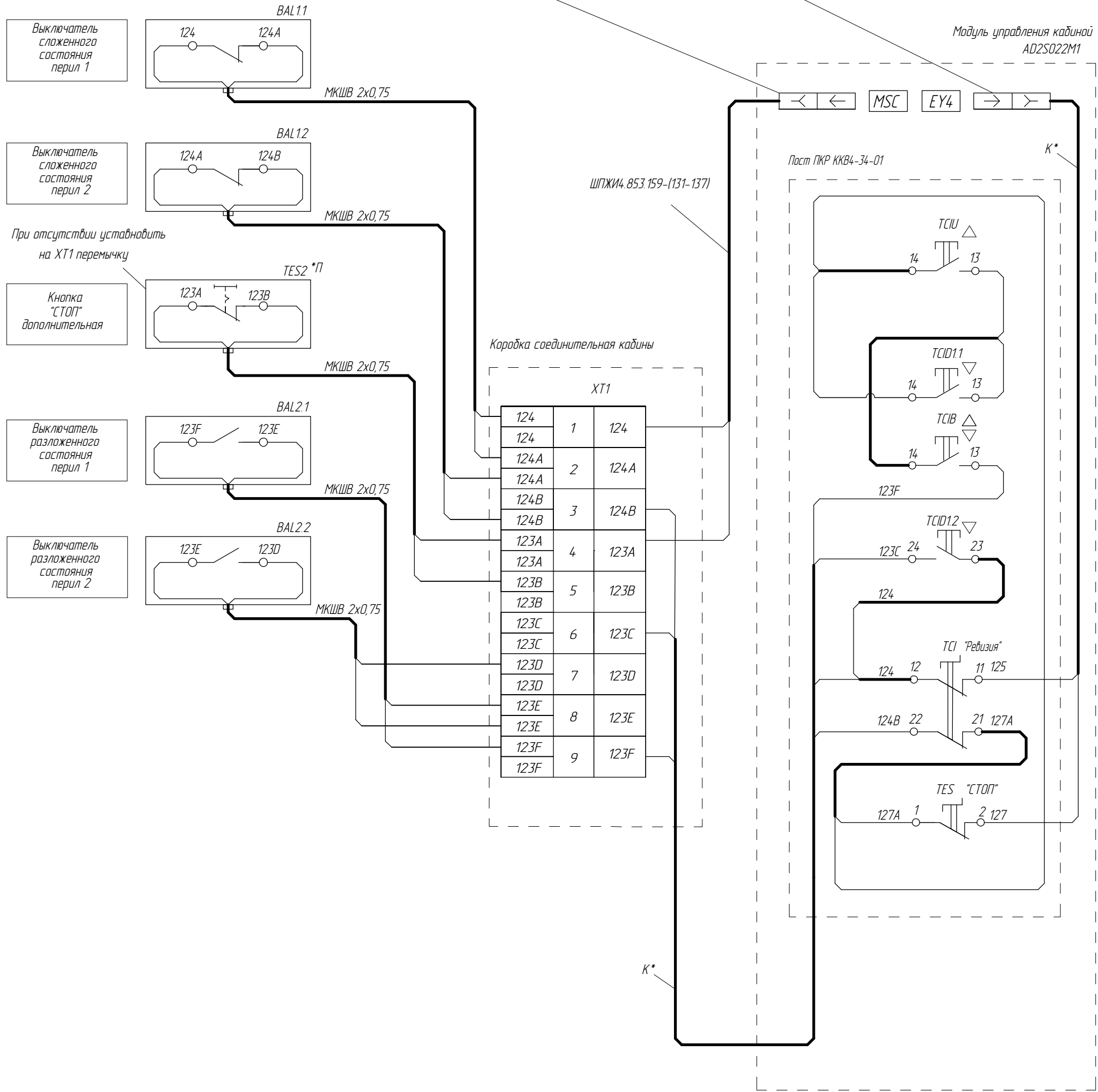
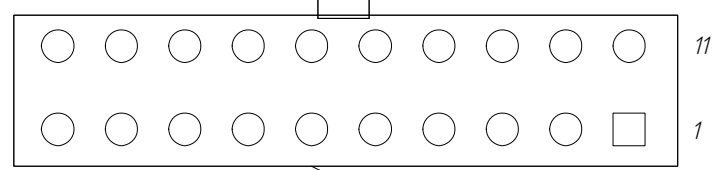
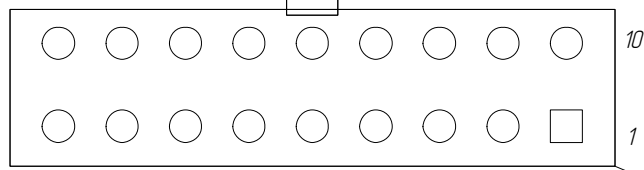
# Подключение складных перил (малый верхний этаж)

ФБир.484430.051 Э4

Инв.№ подл. | Подп. и дата | Взам. инв. № | Инв.№ дубл. | Подп. и дата | Исполн.

CAN-		301	DC12V		130		124		123A
CAN+		302	DZI		102		132		134

508			PE		122A	125	123	124	127
507			EB2	EB1	301	HX12	HX13	HX14	



K - кабель в комплекте с устройством  
\*П - подключение для проходной кабины

2	186.014943-2026		
Изм/Лист	№ докум.	Подп.	Дата

ФБир.484430.051 Э4

Лист 15

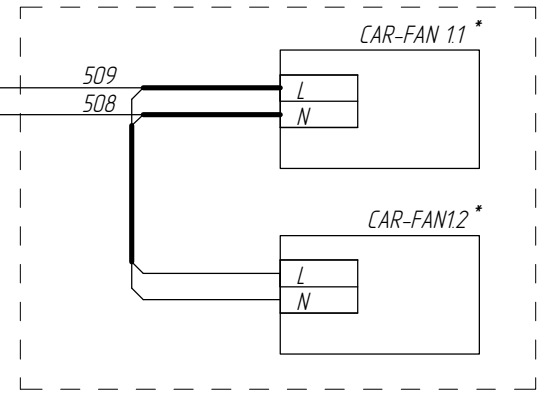
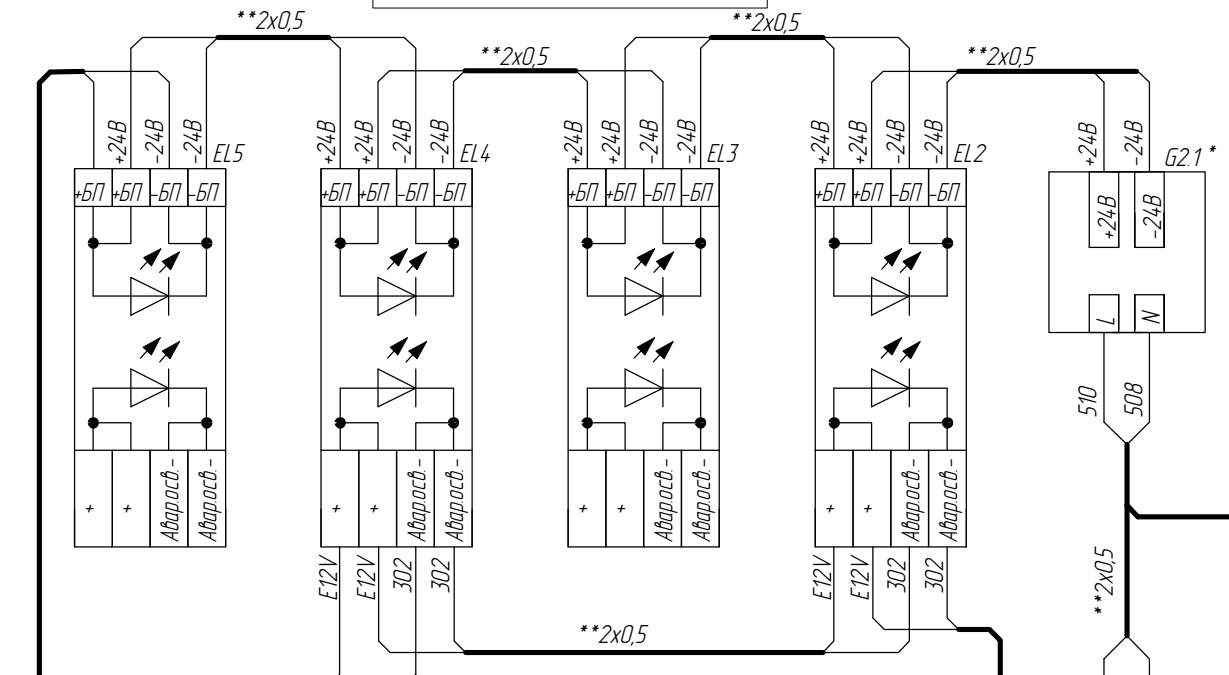
# Подключение потолка кабины

Потолок

Рабочее освещение кабины 24V DC

Вентиляторы кабины 220V AC

Ригель или потолок

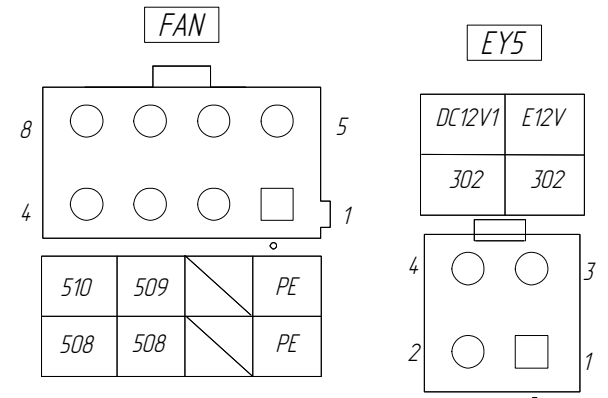
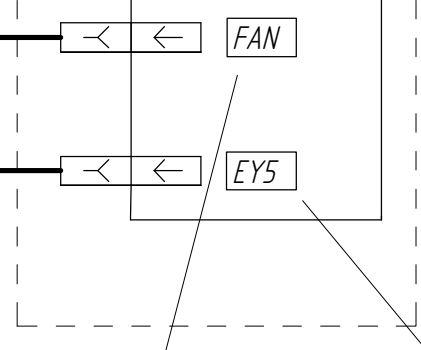
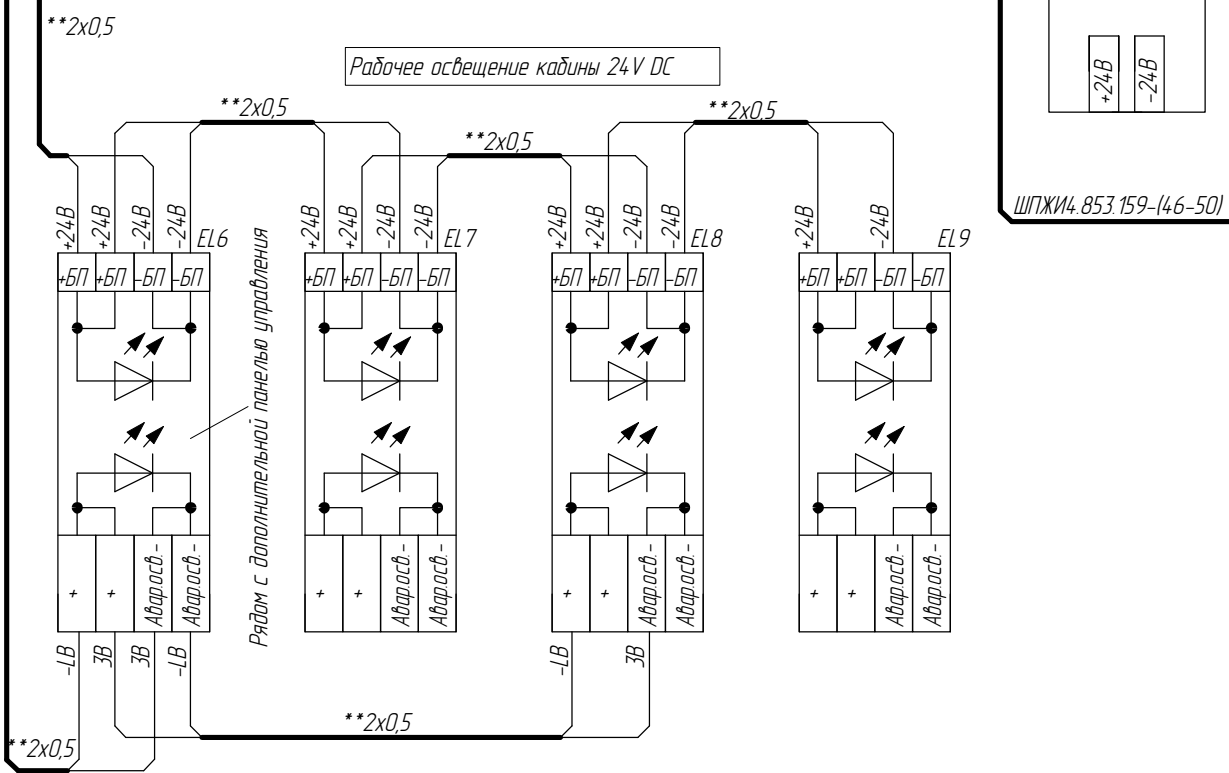


Аварийное освещение кабины 12V DC

Рабочее освещение кабины 24V DC

Модуль управления кабиной

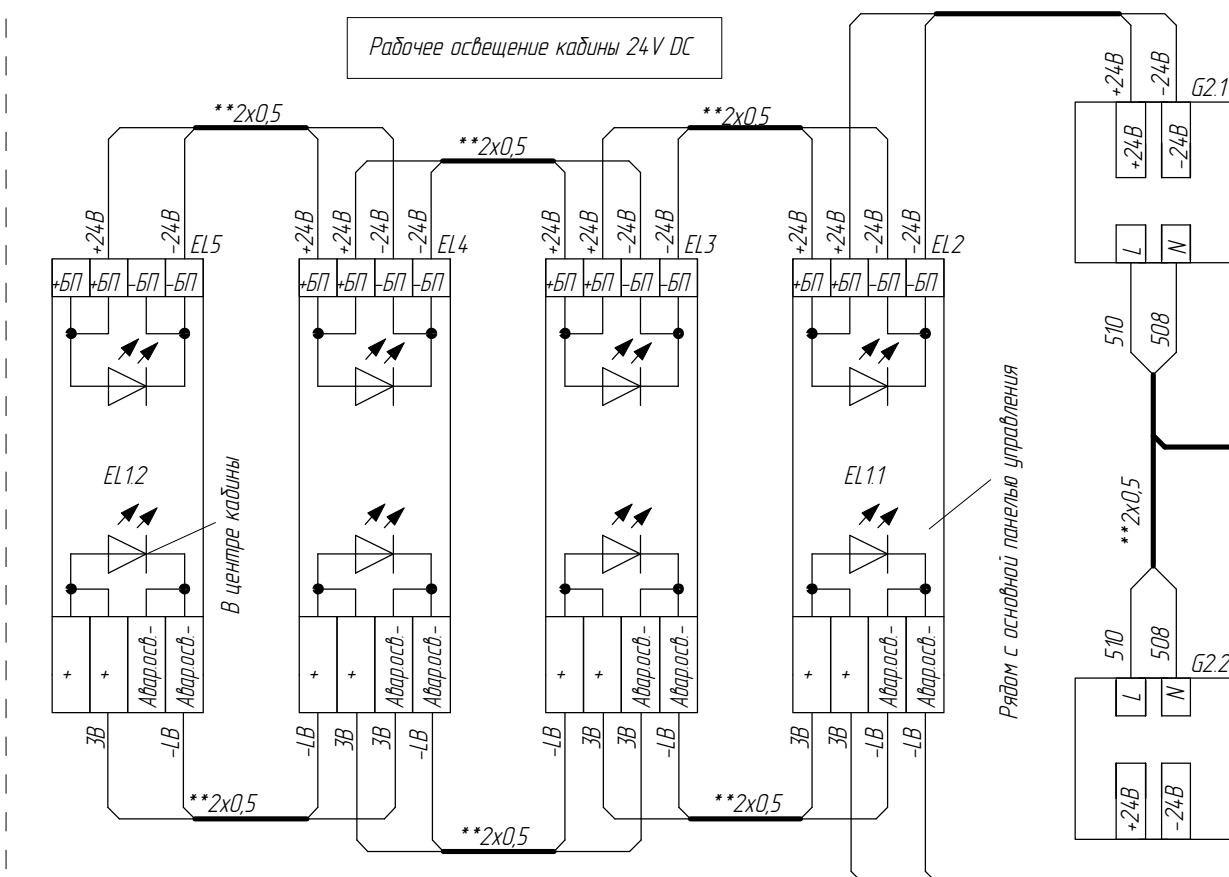
Плата кабины AD2S022M1/2/3



Вариант 1 - короткие линейки

Рабочее освещение кабины 24V DC

Аварийное освещение кабины 12V



Вариант 2 - длинные линейки

- К одному блоку питания допускается подключать:
    - не более 4-х длинных светодиодных линеек 575x22 мм (см. вариант 2)
    - не более 8 коротких светодиодных линеек 400x22 мм (см. вариант 1)
  - Допускается подключать не более 4-х ламп аварийного освещения.
- \*К - Кабель в комплекте с устройством  
 \*\* тип кабеля МКШВ (А)-LS или провод ПВЗ (А)-LS

Справ. № Перв. примен.

Инд. № подл. Подп. и дата. Взам. инв. № Инв. № дубл. Подп. и дата

2	186.014943-2026		
Изм/Лист	№ докум.	Подп.	Дата

ФБИР.484430.051 Э4

ФБИР.484430.051 Э4

Лист 16



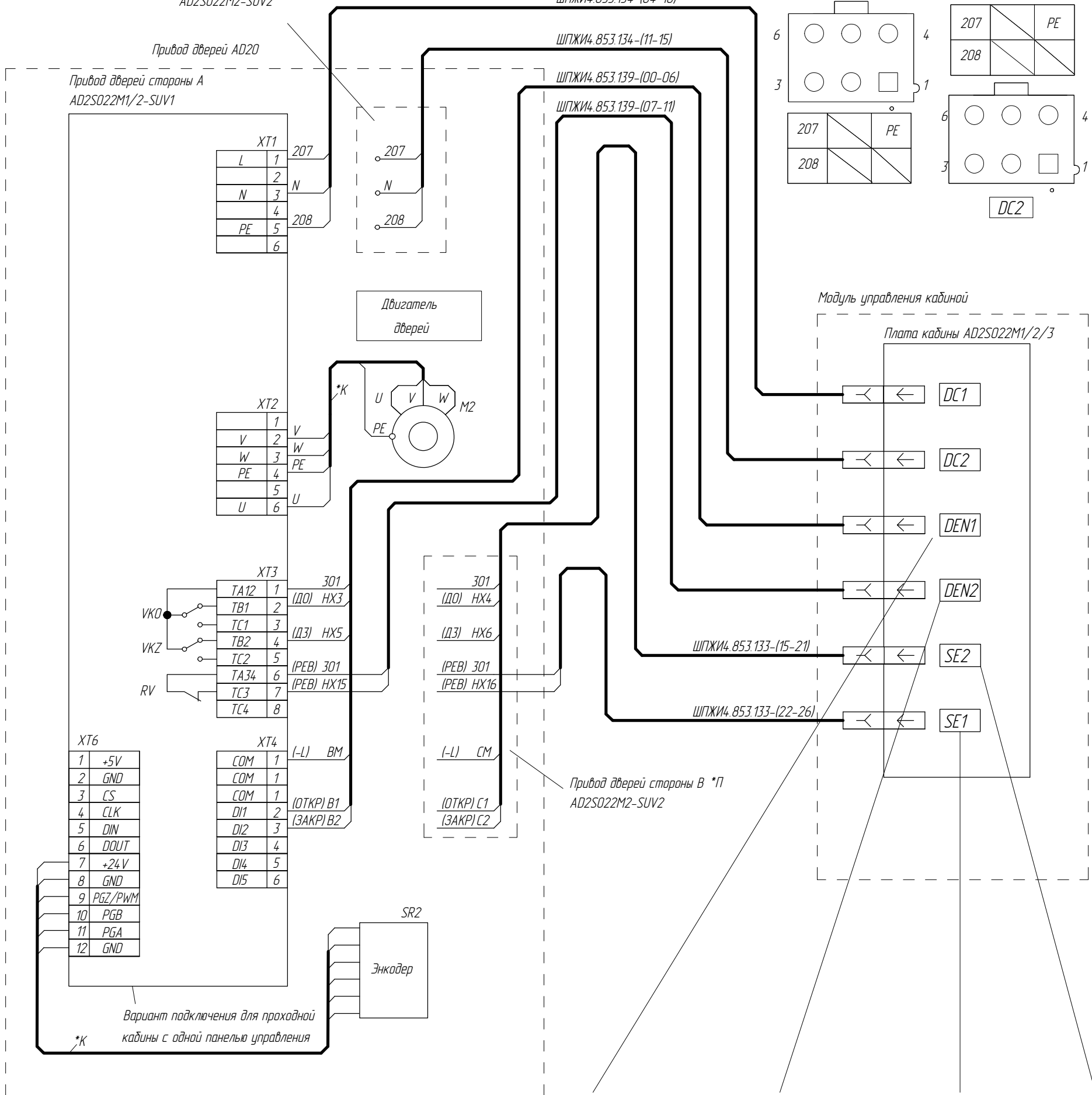
# Подключение привода дверей кабины (AD20)

Привод дверей стороны В \*П  
AD2S022M2-SUV2

ШПЖИ4.853.134-(104-10)

Привод дверей AD20

Привод дверей стороны А  
AD2S022M1/2-SUV1



ФБИР.484430.051 Э4

Справ. №

Перв. примен.

Подп. и дата

Инв.№ дубл.

Взам. инв. №

Подп. и дата

Инв.№ подл.

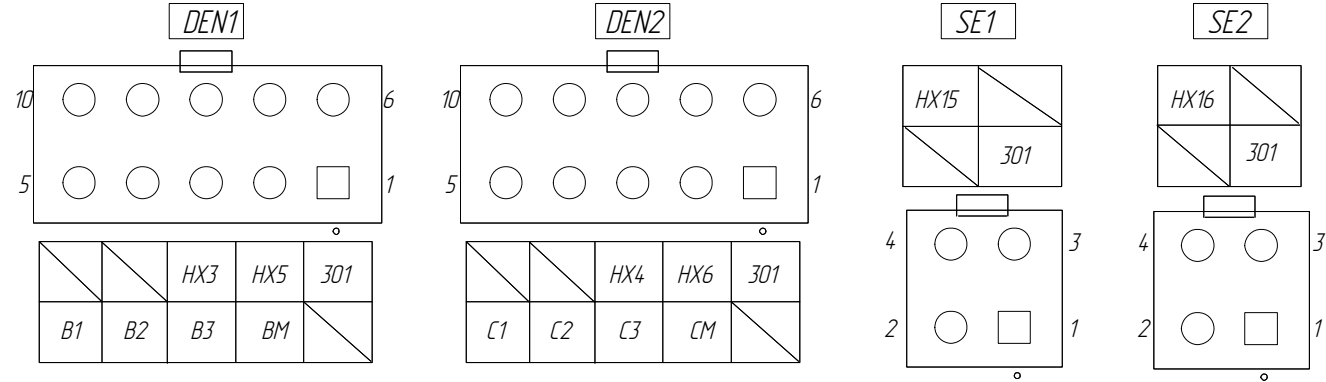
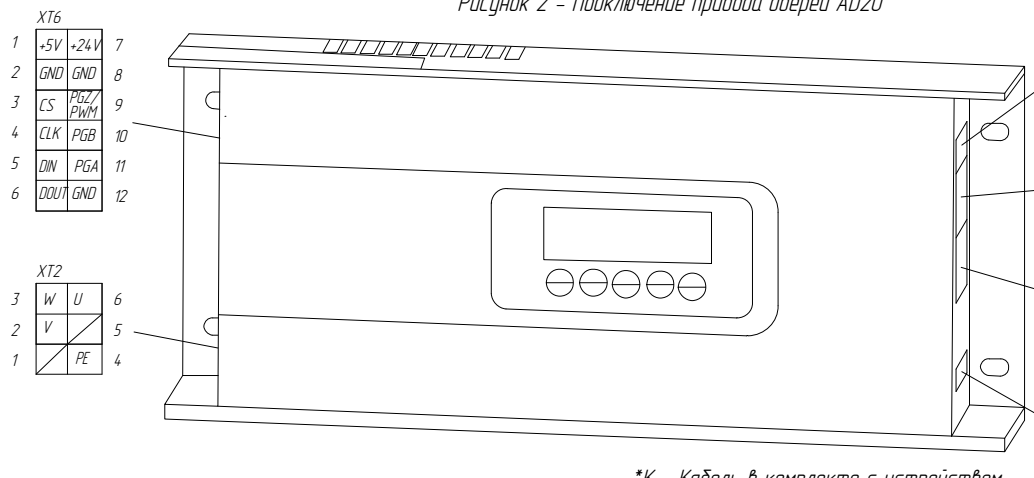


Рисунок 2 - Подключение привода дверей AD20



\*К - Кабель в комплекте с устройством  
\*П - проходная кабина

2	186.014943-2026		
Изм/Лист	№ докум.	Подп.	Дата

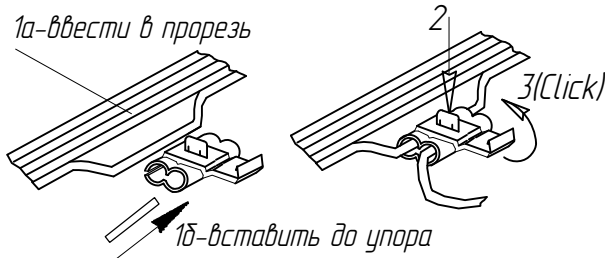
ФБИР.484430.051 Э4

Лист 17а

Подключение датчиков точной остановки и крайних этажей  
( $v \leq 1,6$  м/с, датчики магнитные)

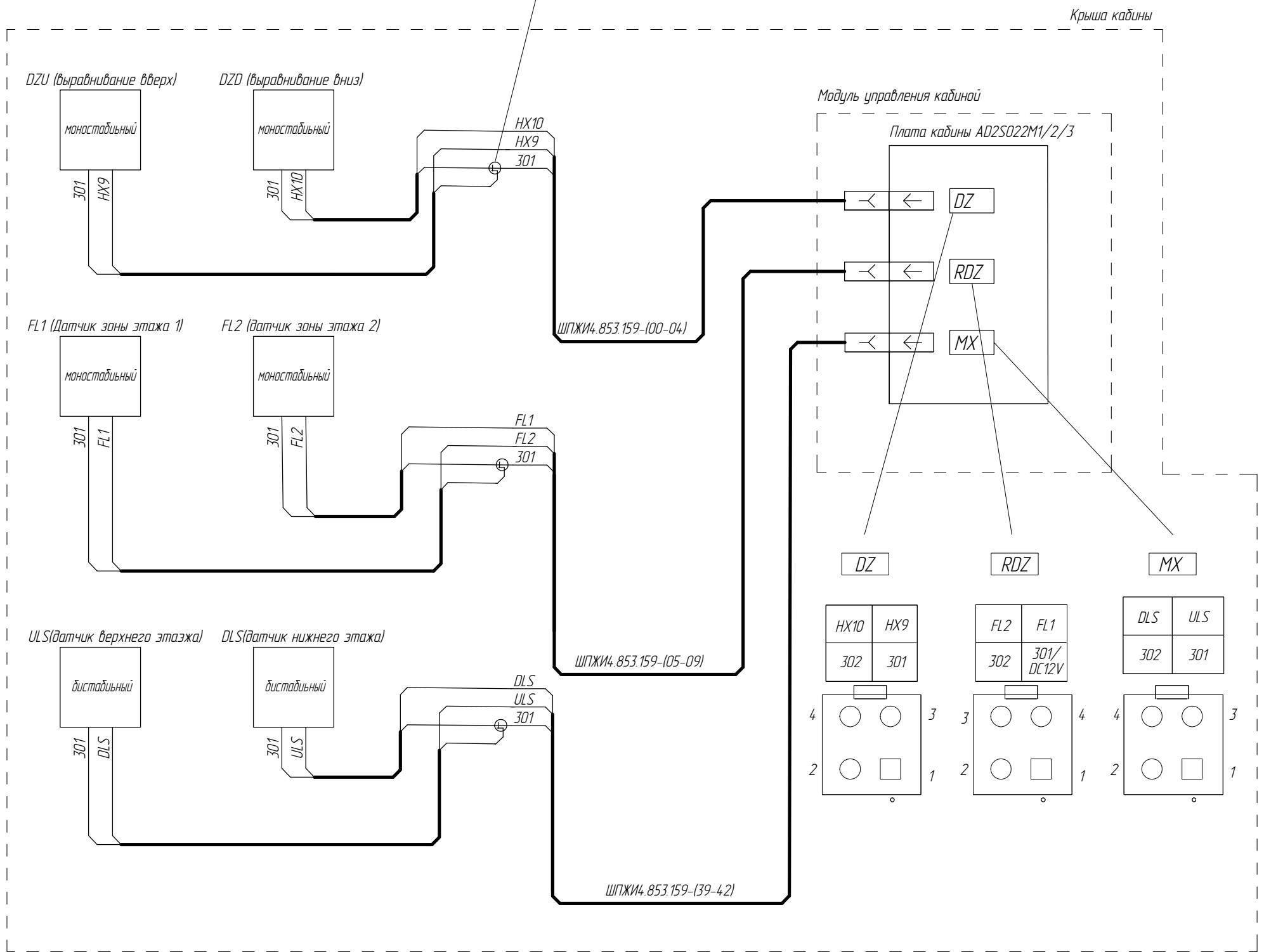
Рисунок 1

Монтаж с использованием зажимов типа "скотчлок"



- 1 - Ввести провода в изоляции в клипсу
- 2 - Сжать до упора для прокола изоляции
- 3 - Закрыть крышку до щелчка

Условное обозначение:



\*К - Кабель в комплекте с устройством

2	186.014943-2026		
Изм/Лист	№ докум.	Подп.	Дата

ФБИР.484430.051 Э4

Лист  
18

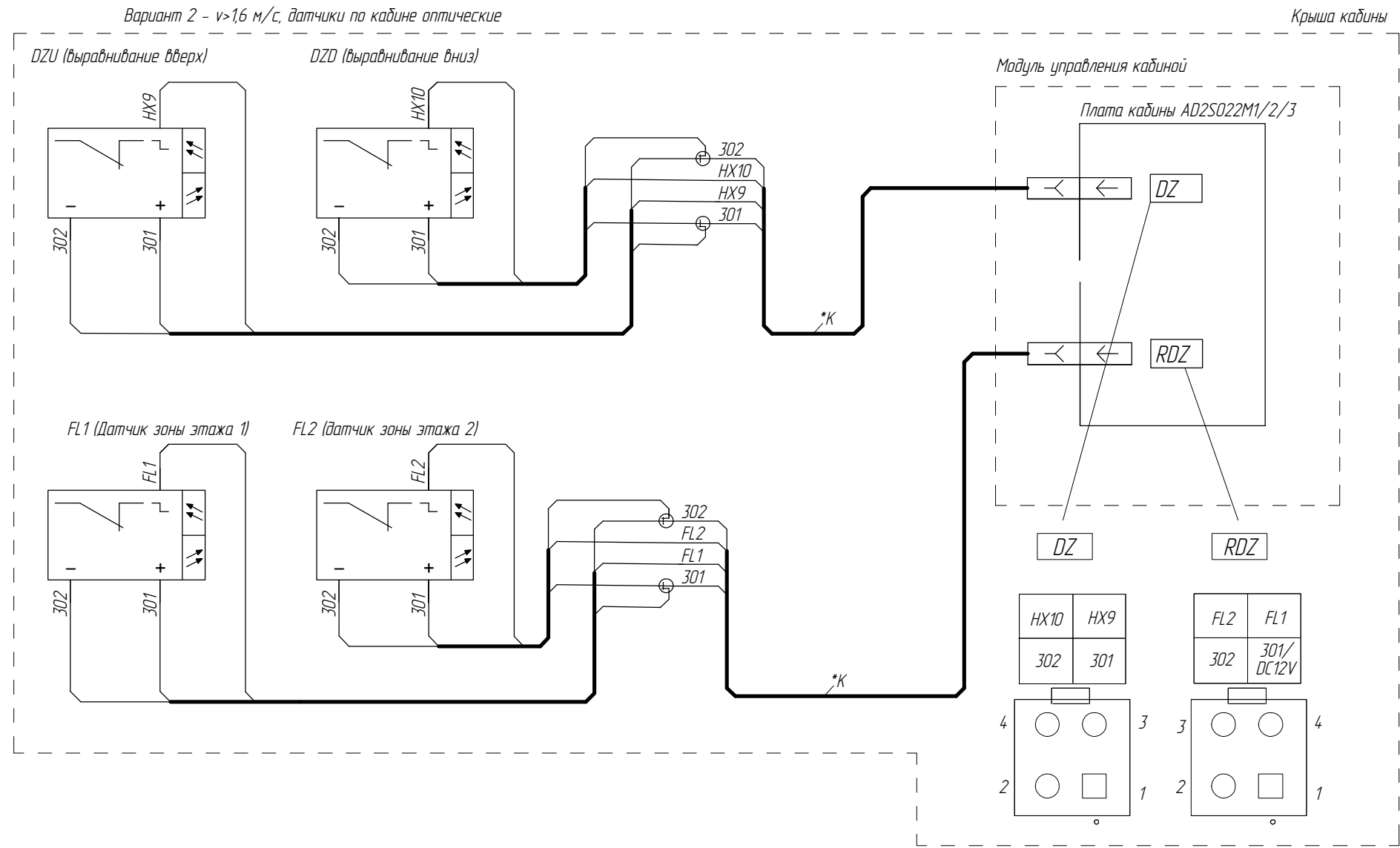
Инд. № подл.	Подп. и дата	Взам. инв. №	Инв. № дубл.	Справ. №	Перв. примен.
--------------	--------------	--------------	--------------	----------	---------------

*Подключение датчиков точной остановки  
(v>1,6 м/с, датчики оптические, датчики крайних этажей находятся в шахте)*

ФБИР.484430.051 Э4

Справ. № \_\_\_\_\_  
Перв. примен. \_\_\_\_\_

Инв.№ подл. \_\_\_\_\_  
Подп. и дата \_\_\_\_\_  
Взам. инв. № \_\_\_\_\_  
Инв.№ дудл. \_\_\_\_\_  
Подп. и дата \_\_\_\_\_



\*К - Кабель в комплекте с устройством  
\*\*- кабель для подключения МКШВ 2х0,75

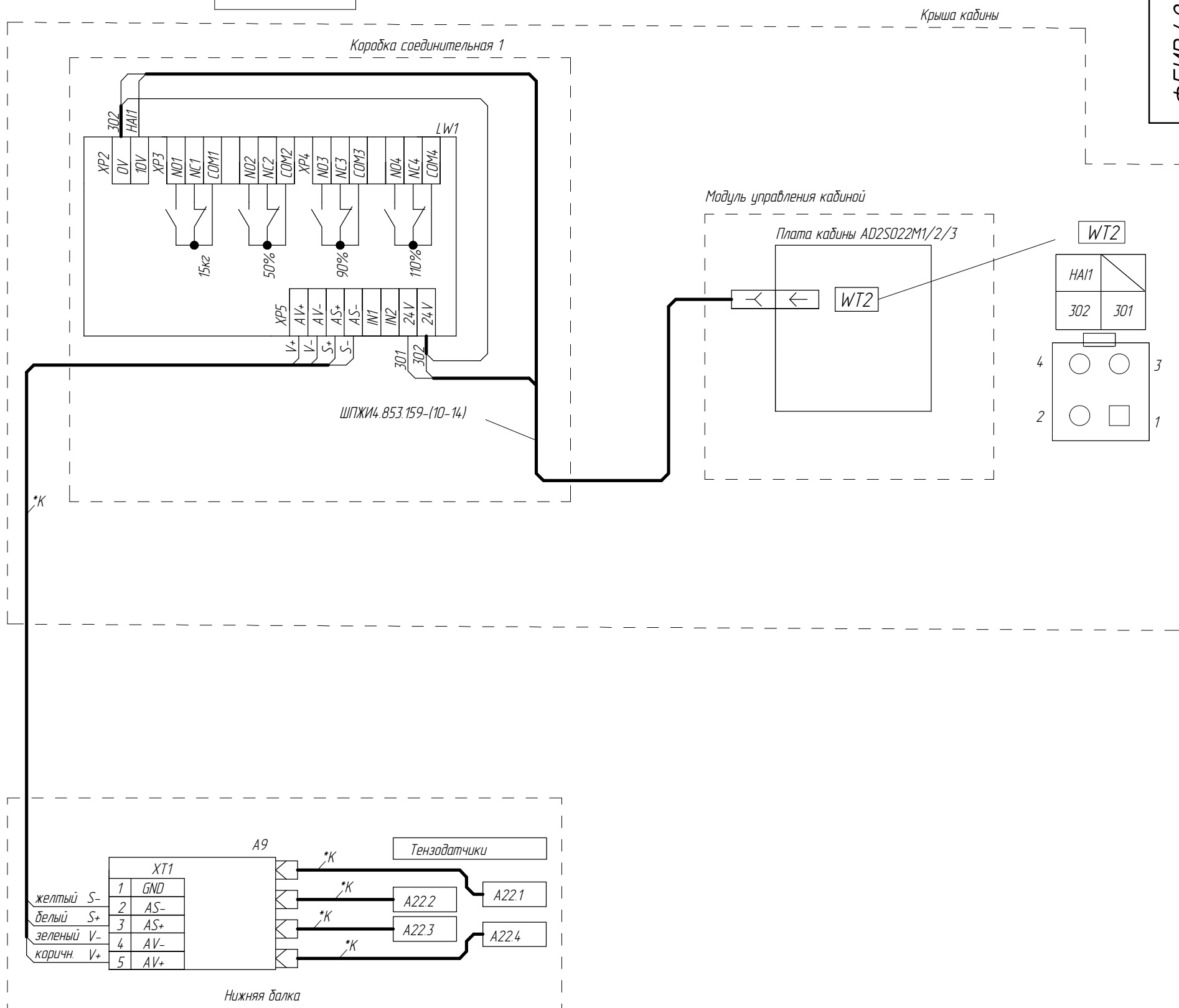
2	186.014943-2026		
Изм/Лист	№ докум.	Подп.	Дата

ФБИР.484430.051 Э4

Лист 18а

Подключение взвешивающего устройства ГУ-01

Устройство  
грузовзвешивающее  
ГУ-01  
"Зенит"



ФБИР.484430.051 Э4

Справ. №	Перв. примен.
----------	---------------

Инв.№ подл.	Подп. и дата
Взам. инв. №	Инв.№ дубл.
Подп. и дата	Подп. и дата

2	186.014943-2026		
Изм/Лист	№ докум.	Подп.	Дата

ФБИР.484430.051 Э4

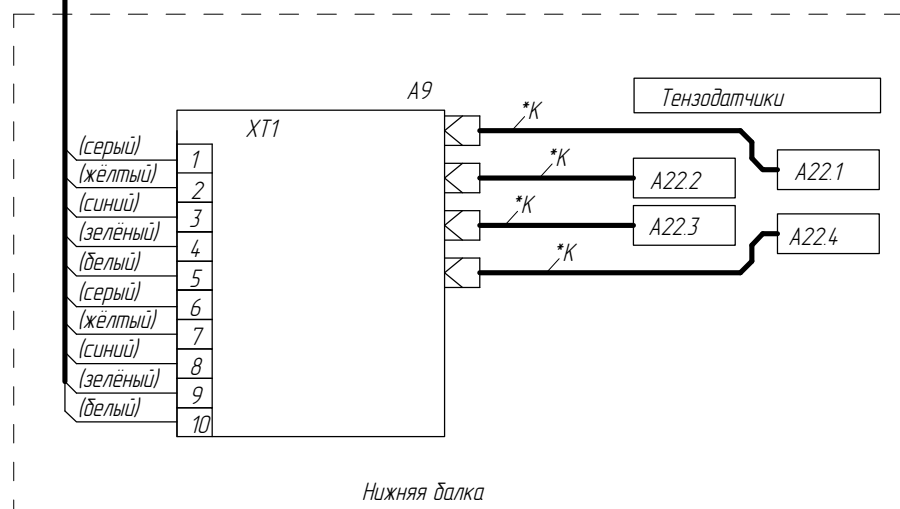
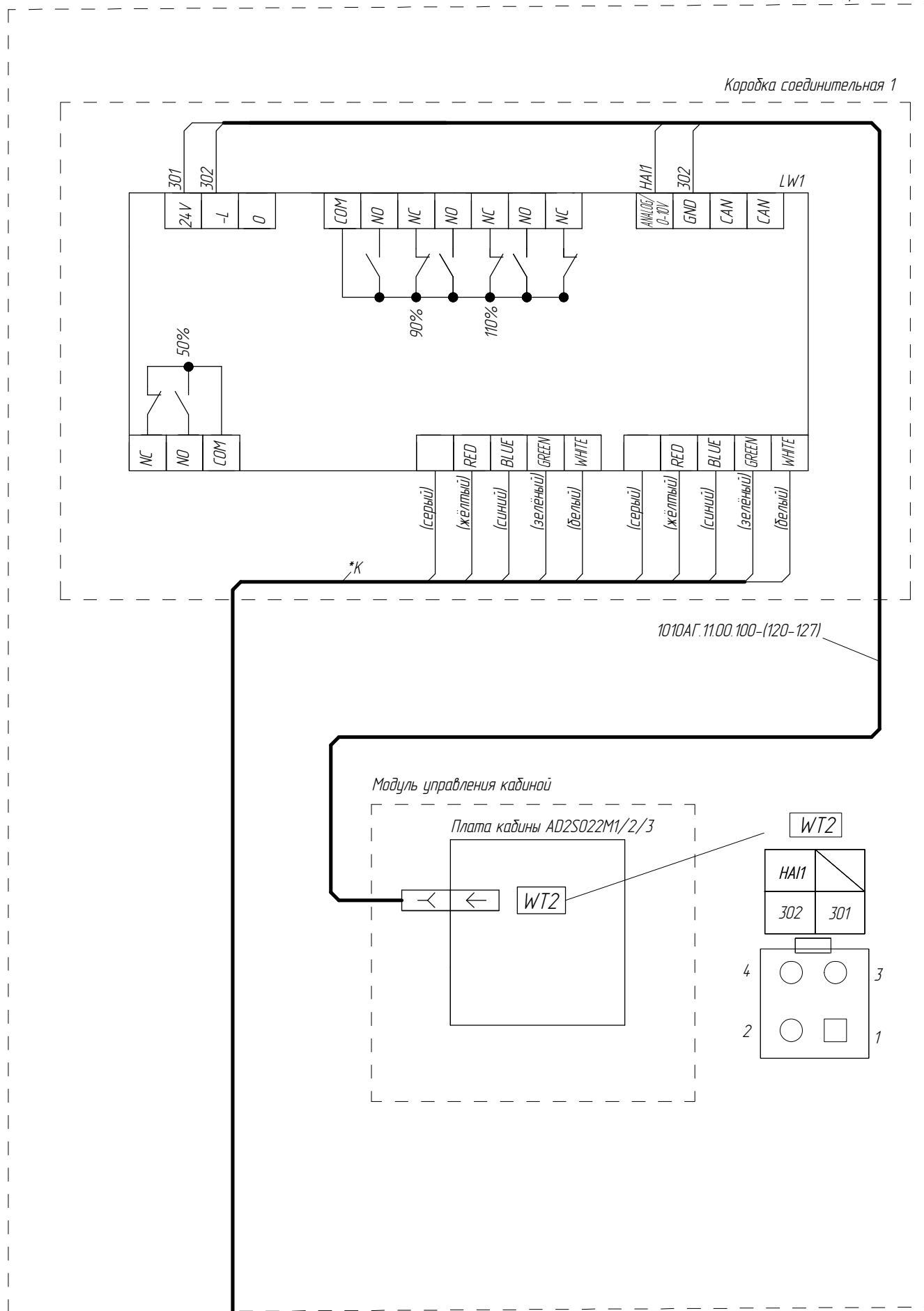
Лист 19

Подключение взвешивающего устройства СЕНТА

Устройство  
грузовзвешивающее  
"СЕНТА"

Крыша кабины

Коробка соединительная 1



\*К - Кабель в комплекте с устройством

Справ. № Перв. примен.

Инв.№ подл. Подп. и дата Взам. инв. № Инв.№ дубл. Подп. и дата

ФБИР.484430.051 Э4

2	186.014943-2026		
Изм/Лист	№ докум.	Подп.	Дата

ФБИР.484430.051 Э4

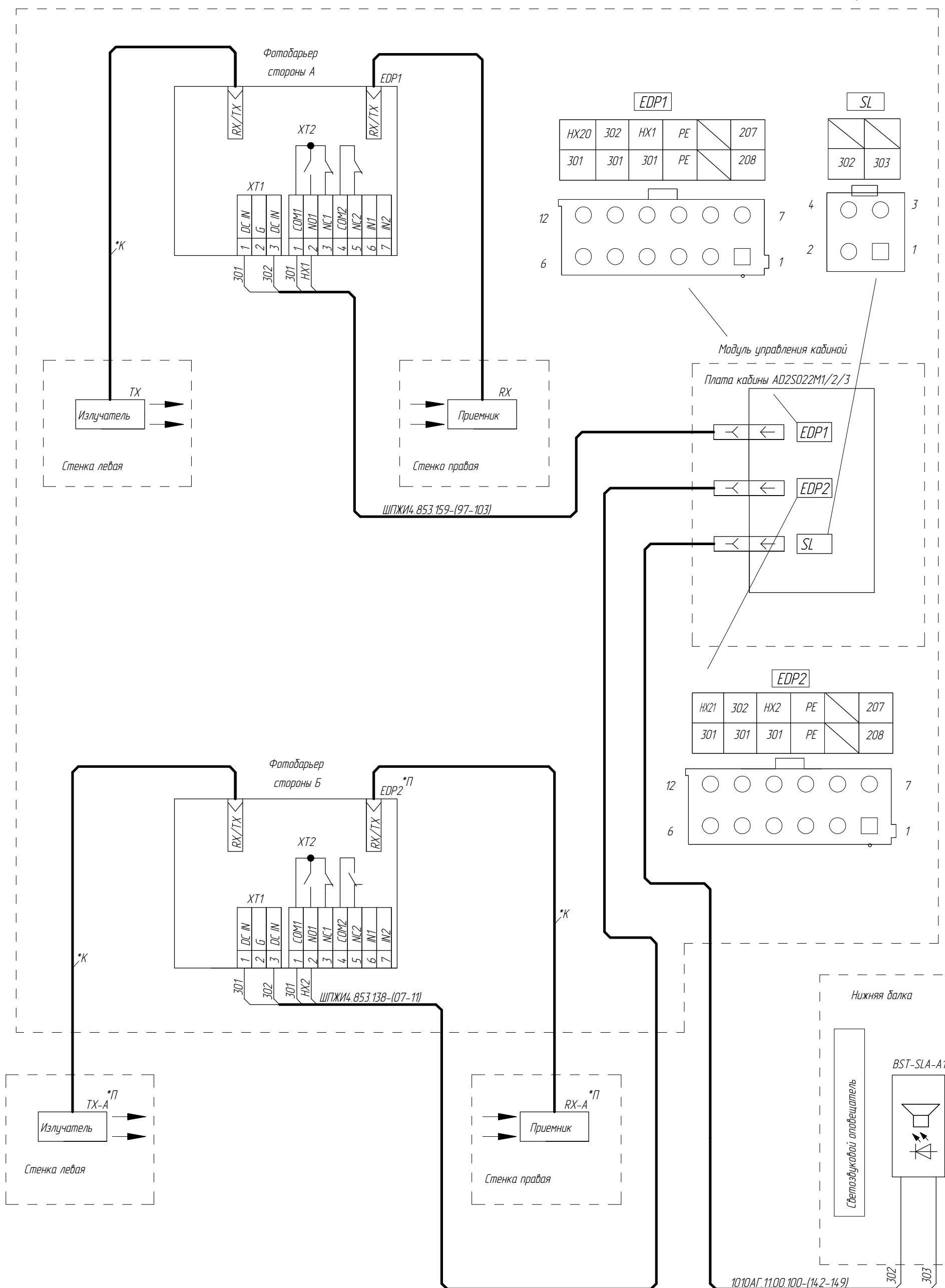
Лист 19а

# Фотобарьер безопасности и светозвуковое устройство

Крыша кабины

ФБИР.484430.051 Э4

Инв.№ подл.	Подп. и дата	Взам. инв. №	Инв.№ дубл.	Подп. и дата	Справ. №	Перв. примен.



HX20	302	HX1	PE	207
301	301	301	PE	208

302	303
-----	-----

HX21	302	HX2	PE	207
301	301	301	PE	208

\*П - Проходная кабина  
\*К - Кабель в комплекте с устройством

2	186.014943-2026		
Изм/Лист	№ докум.	Подп.	Дата

ФБИР.484430.051 Э4

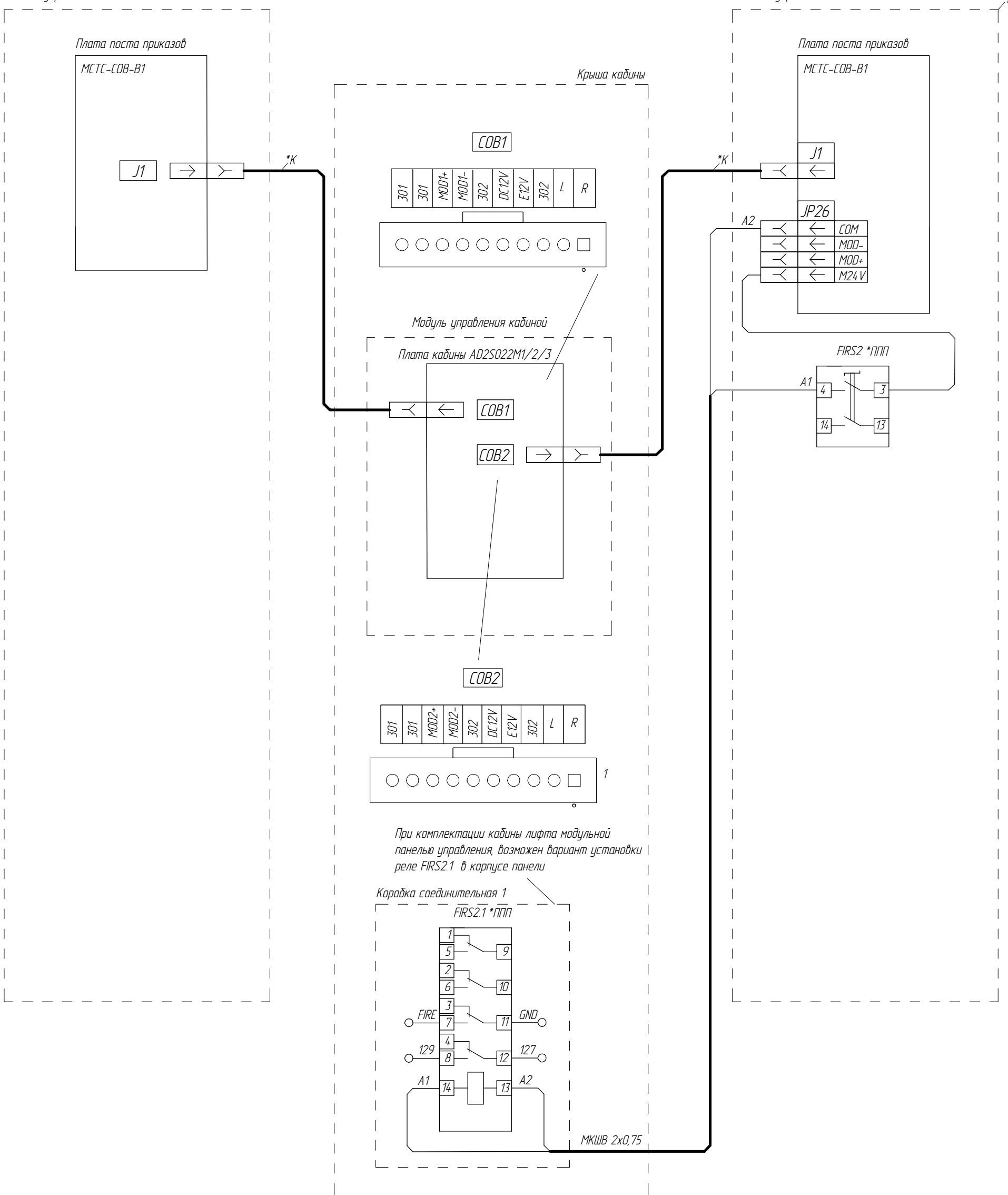
Лист 20

Подключение панели управления кабины (основной и дополнительной)

ФБИР.484430.051 Э4

Панель управления основная

Панель управления дополнительная



\*П - Проходная кабина  
\*ППП - при наличии режима перевозка пожарных подразделений  
\*К - Кабель в комплекте с устройством

Справ. №	Перв. примен.
----------	---------------

Инв.№ подл.	Взам. инв. №	Инв.№ дубл.	Подп. и дата
-------------	--------------	-------------	--------------

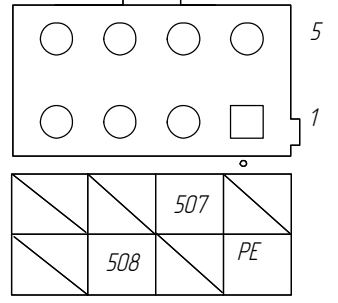
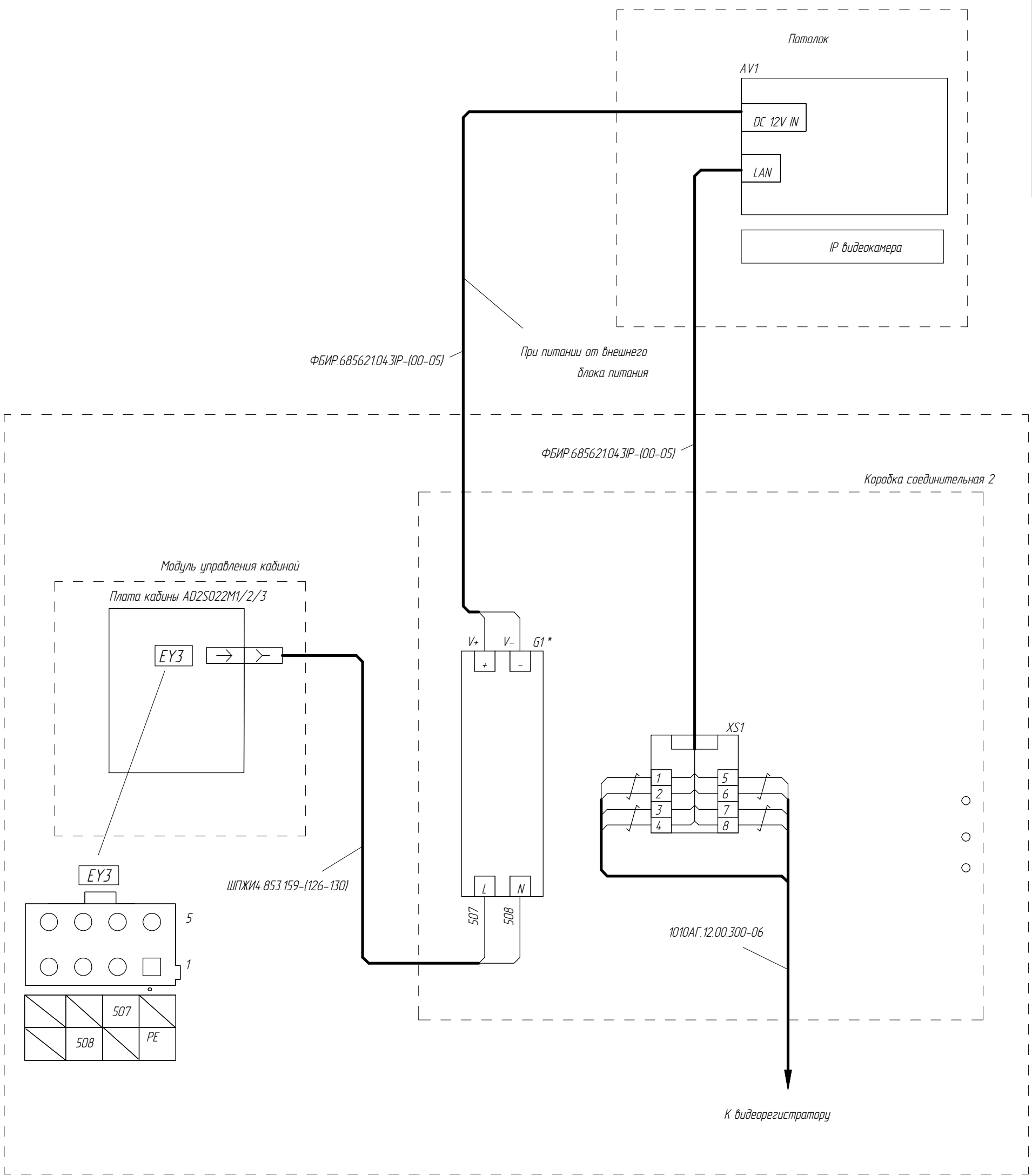
2	186.014943-2026		
Изм/Лист	№ докум.	Подп.	Дата

ФБИР.484430.051 Э4

Лист  
21

# Подключение IP видеокamеры (при наличии)

ФБИР.484430.051 Э4



Разъем RJ45	N	Сигнал	Функция	TIA/EIA-568 вариант B
	1	Rx+	Передача данных +	бело/оранжевый
	2	Rx-	Передача данных -	оранжевый
	3	Tx+	Прием данных 2 +	бело/зеленый
	4	резерв / DC+	--- / PoE питание +	синий
	5	резерв / DC+	--- / PoE питание +	бело/синий
	6	Tx-	Прием данных 2 -	зеленый
	7	резерв / DC-	--- / PoE питание -	бело/коричневый
	8	резерв / DC-	--- / PoE питание -	коричневый

\* - при наличии режима "Перевозка пожарных подразделений"

Справ. № Перв. примен. Инв.№ подл. Инв.№ дубл. Инв.№ №1 Взам. инв. № Подп. и дата Инв.№ подл. Подп. и дата

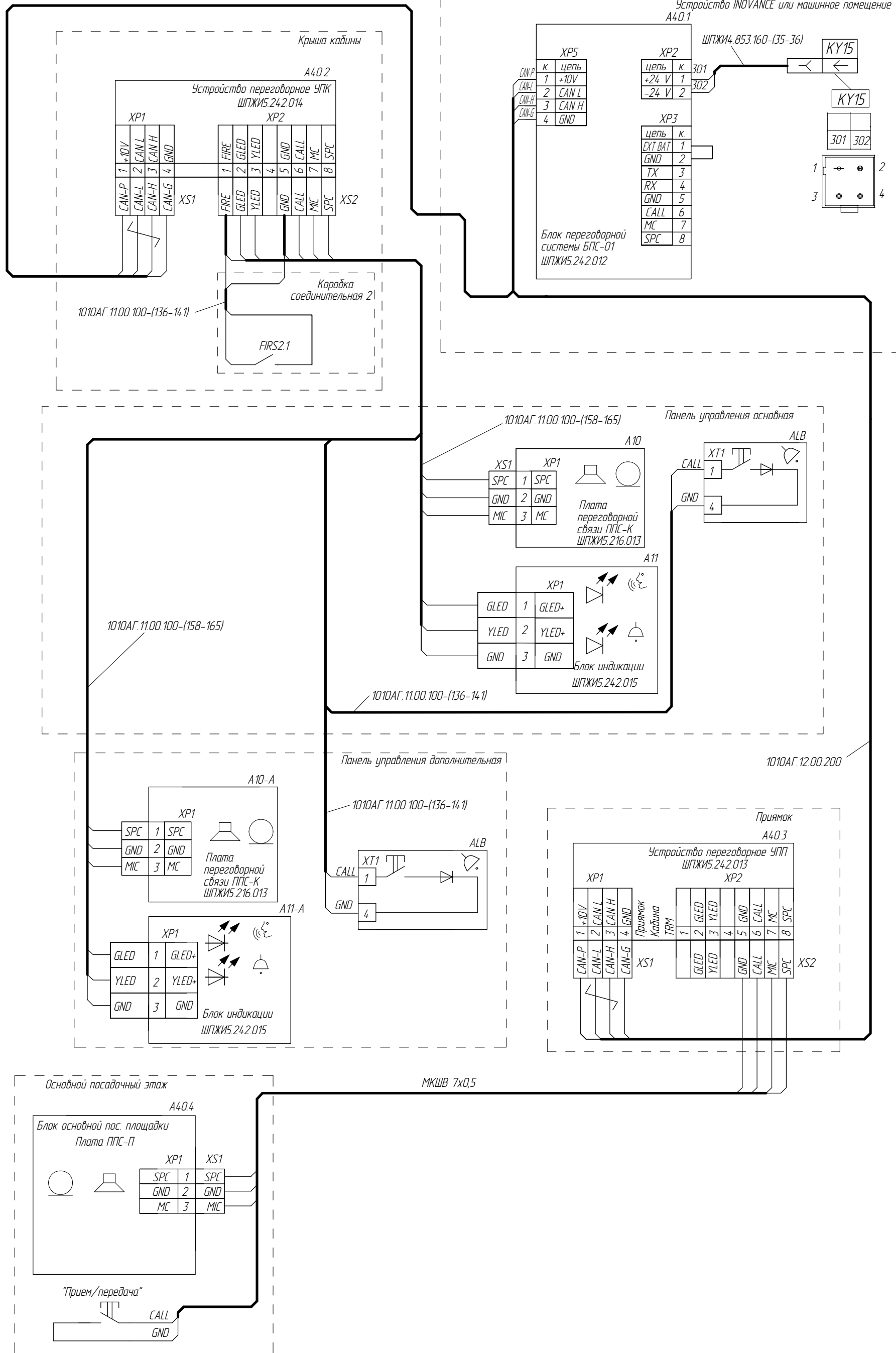
2	186.014943-2026		
Изм/Лист	№ докум.	Подп.	Дата

ФБИР.484430.051 Э4

Лист 22

Переговорная связь "СП-01" (ОАО "Зенит")

1010АГ.11.00.300-04



ФБИР.484430.051 Э4

Инд.№ подл.	Подп. и дата	Взам. инв. №	Инд.№ дубл.	Подп. и дата	Справ. №	Перв. примен.

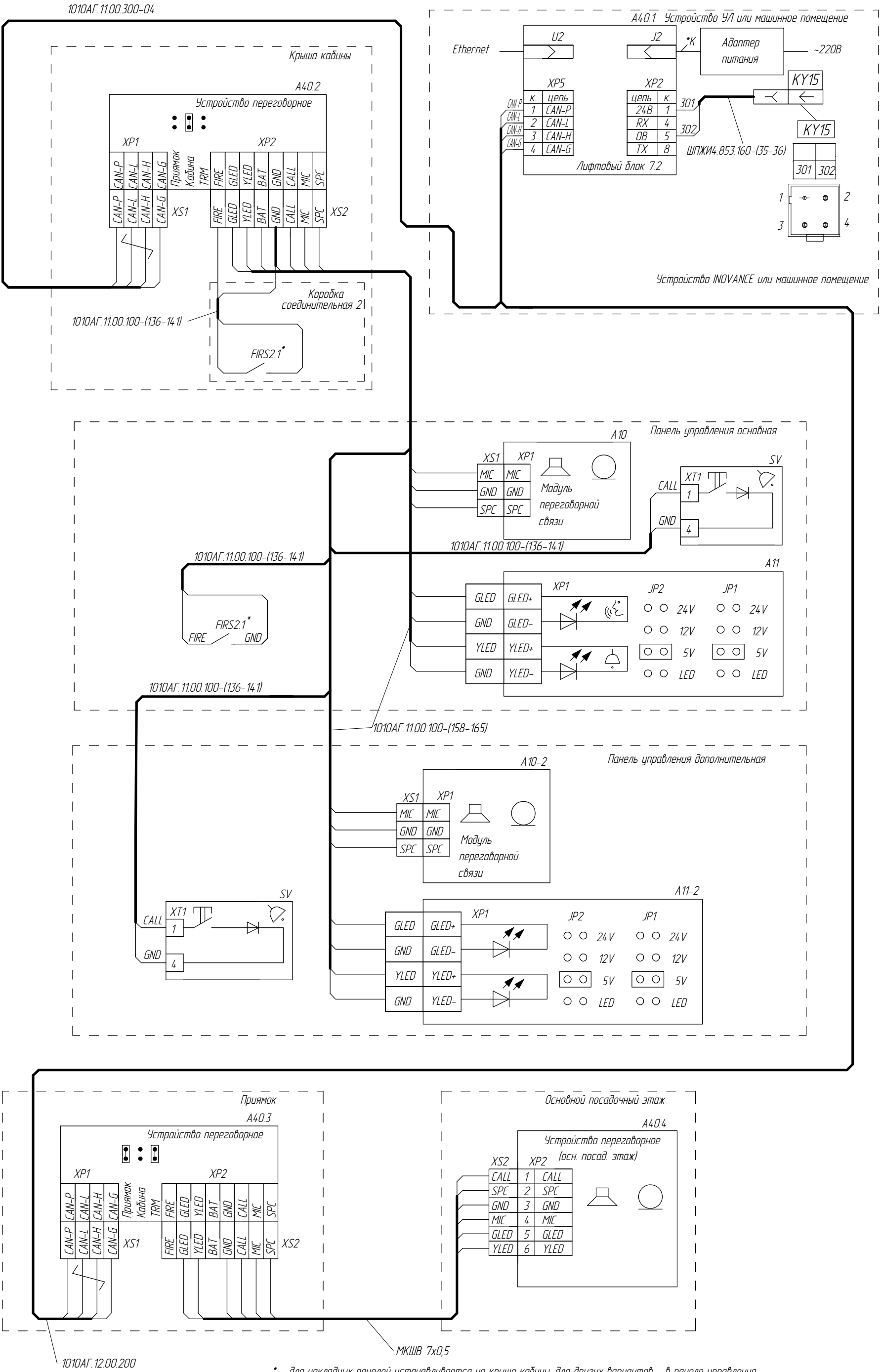
2	186.014943-2026		
Изм/Лист	№ докум.	Подп.	Дата

ФБИР.484430.051 Э4

Лист 23

# Переговорная связь "Объ"

ФБИР.484430.051 Э4



Инд.№ подл.	Подп. и дата	Взам. инв. №	Инд.№ дубл.	Подп. и дата	Справ. №	Перв. примен.

\* - для накладных панелей устанавливается на крыше кабины, для других вариантов - в панели управления  
 \*К - Кабель в комплекте с устройством

Изм/Лист	№ докум.	Подп.	Дата
2	186.014943-2026		

ФБИР.484430.051 Э4