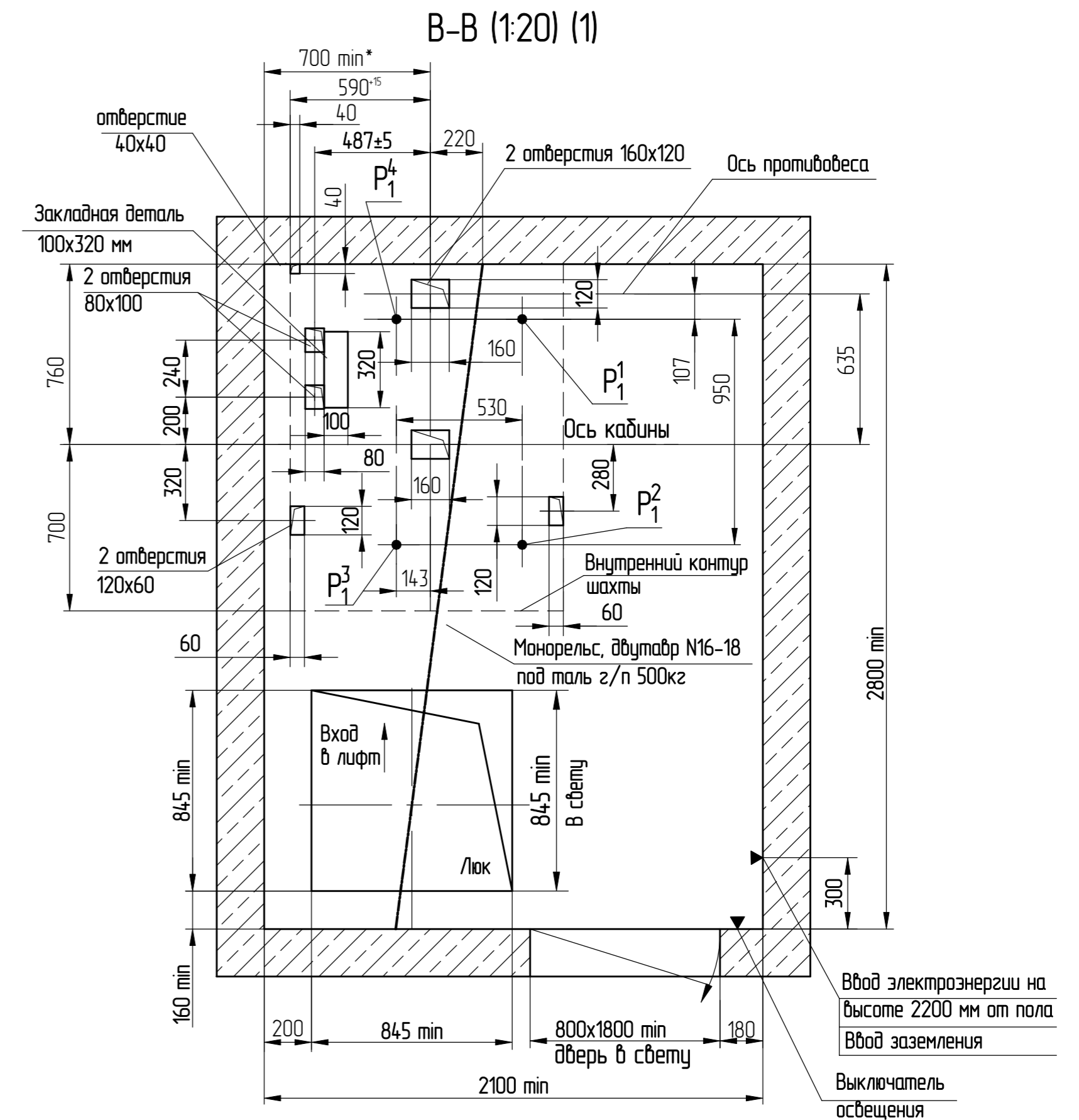
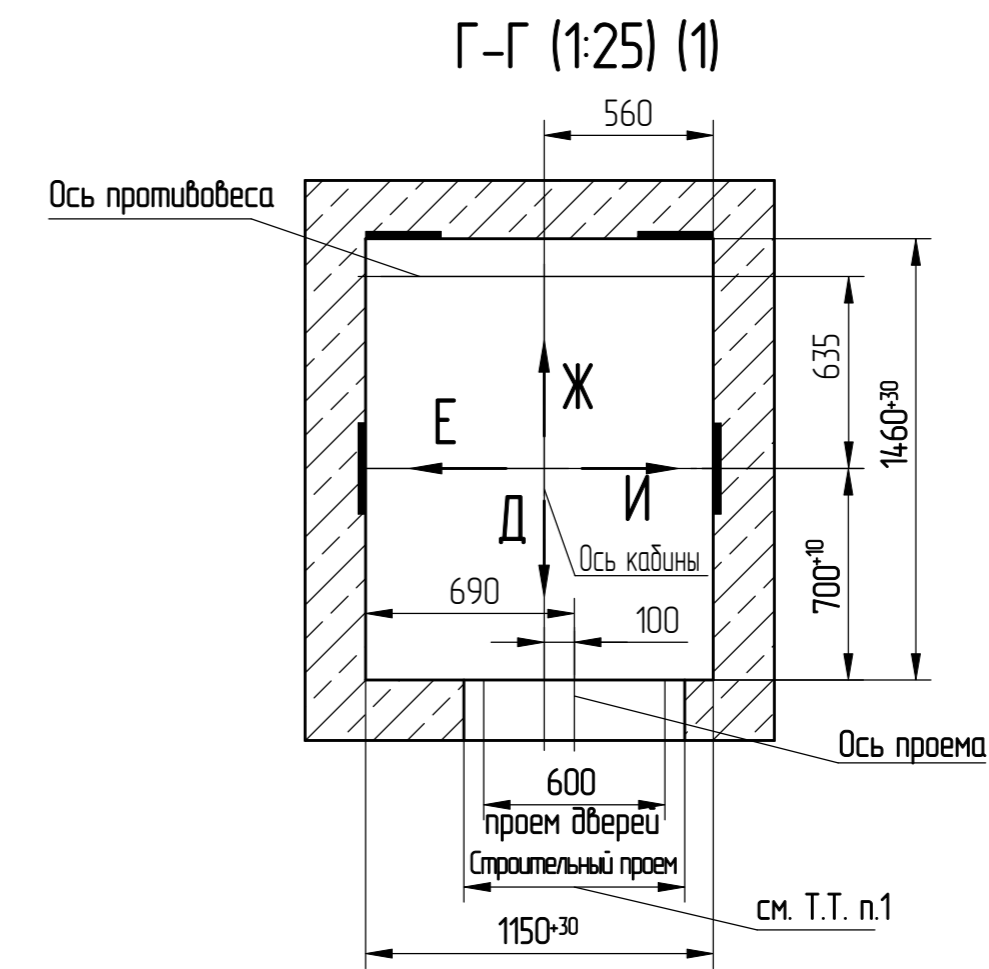
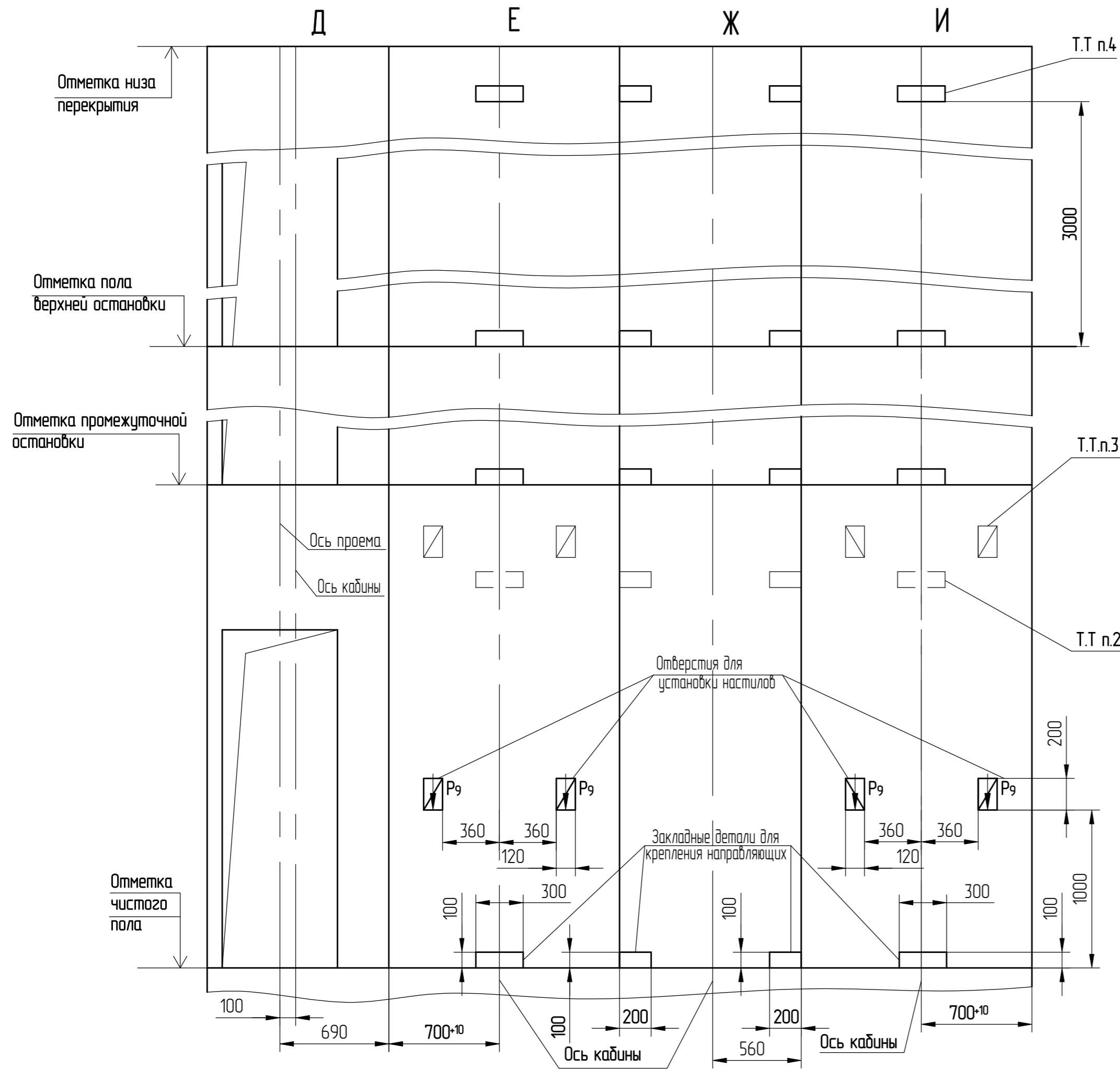


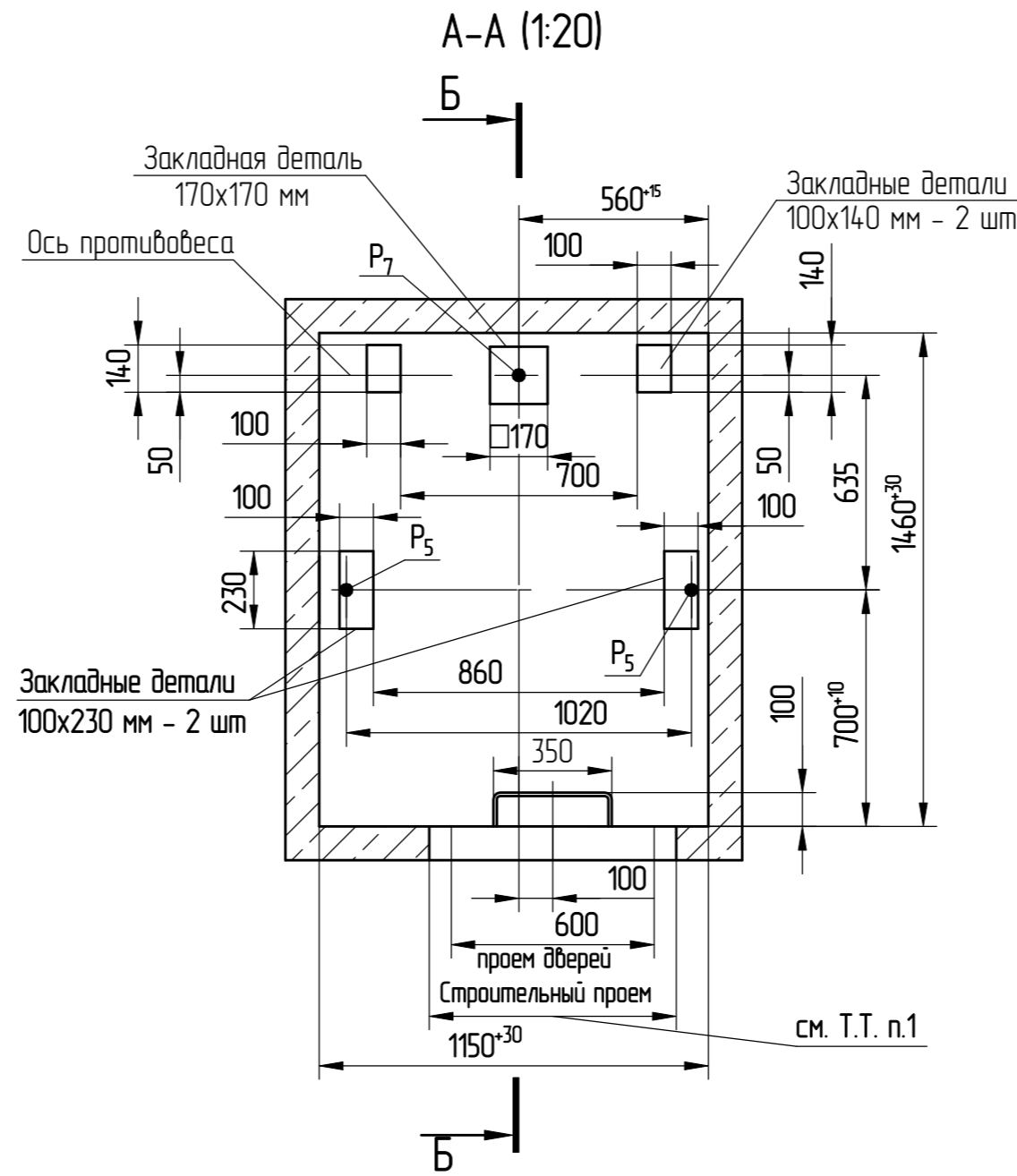
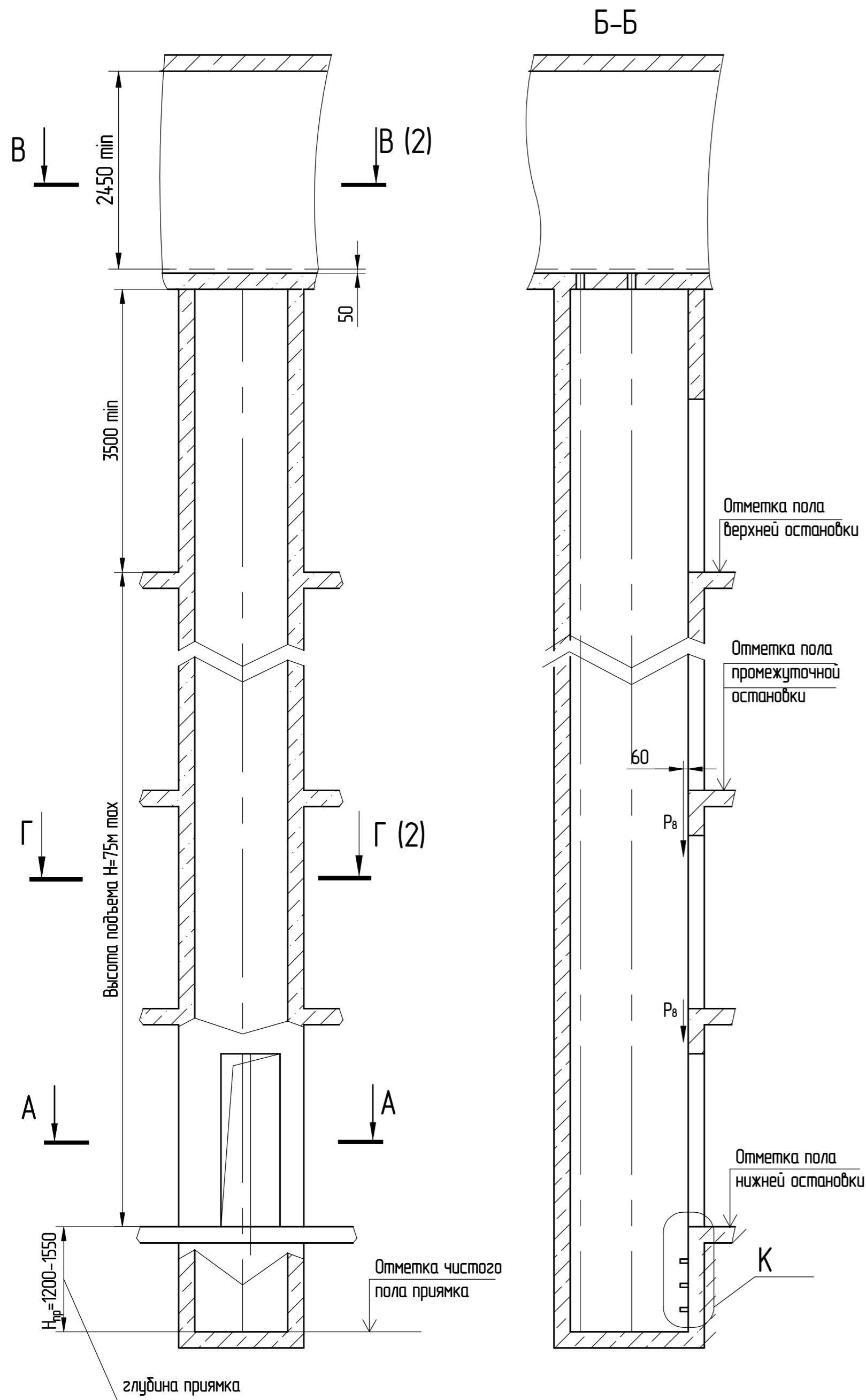
Развертка типового этажа шахты (1:25)

Дверь шахты



Перв. примен.
Справ. №

Инв.№ подл. 0000045923
Инв.№ дубл.
Взам. инв. №
Подл. и дата (подп.) Черенкова 24.04.25



К (1:25)

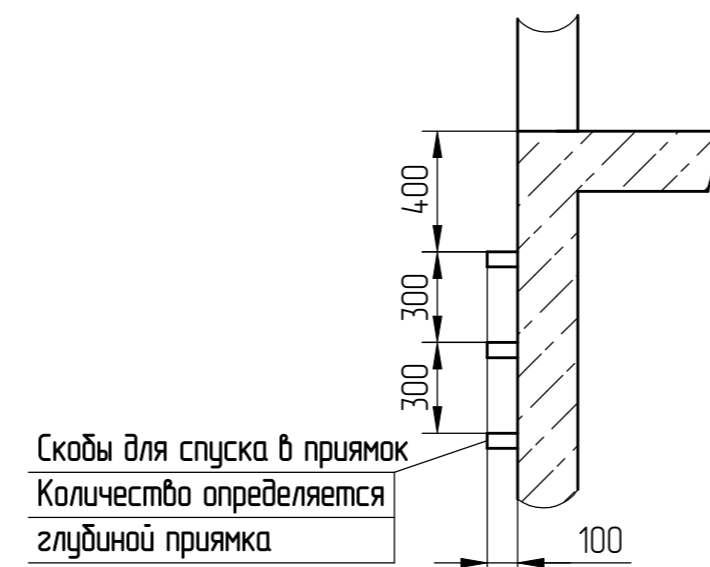


Таблица 1 - Нагрузки на строительную часть от лифтовой установки

Обозначение нагрузки	Величина нагрузки, Н	Схема действия сил	Примечания
P_1^1	4900	На опоры привода см. В-В (2)	Постоянные нагрузки
P_1^2	3330		
P_1^3	3060		
P_1^4	11500		
P_1^5	11040		
P_1^6	8360		
P_1^7	6710		
P_1^8	22100		
P_2	1000		
P_3	500		
P_4	2000		
P_2^0	400	На детали крепления направляющих противовеса	Постоянные нагрузки
P_3^0	200		
P_4^0	100		
P_5	16100	На пять направляющих на площадь 100x100 мм	Нагрузки действующие одновременно и аварийно
P_7	24600	На бугер противовеса на площадь 100x200 мм	
P_8	*	На детали крепления дверей шахты	* см. АС-0.0-ДШ-01
P_9	ГОСТ 24258-88 м. лист 3		
Расчетная временная нагрузка на перекрытие под машинным помещением и крышку люка-500 кг/м			

1. Общие указания см. АТБ-0.0-0000-02, исходные данные для проектирования электроснабжения см. АС-10-0000-04, размещение отверстий под вызывные посты и указатели лифтовые см. АТБ-0.0-0000-05, размеры строительного проема и расположение закладных деталей крепления дверей шахты см. АС-0.0-ДШ-01 (тип ДШ - Т2, двери шахты производства ОАО "Мозилеблфтмаш").

2. На чертеже (лист 2) дана развертка этажа с высотой не более 3000 мм. При высоте этажа более 3000 мм предусмотреть дополнительные закладные детали для крепления направляющих с шагом "L" не более 3000 мм, при этом первый шаг закладных деталей каждого этажа должен быть не менее 1500 мм. При установке лифта в районах с сейсмичностью от 7 до 9 баллов шаг закладных деталей должен быть не более 1500 мм.

3. При высоте этажа 3600 мм и более предусмотреть дополнительные отверстия под настилы с учетом того, чтобы расстояние между отверстиями по высоте было бы не менее 1800 мм и не более 3000 мм.

4. На верхнем этаже предусмотреть дополнительные закладные детали для крепления направляющих на расстоянии 3000 мм от отметки пола верхней остановки до низа закладных деталей. Свыше отметки 3000 мм от пола верхней остановки закладные детали не устанавливать. Разбивку отверстий верхнего этажа выполнять согласно пункту 4.

5. На середине высоты подъема предусмотреть закладную деталь для установки крепления подвесного кабеля.

6. Допускается крепление направляющих и дверей шахты выполнять на анкера на монтаже. Диаметр, тип, длина, количество и способ установки анкеров определяется проектной организацией при разработке проекта, исходя из условий обеспечения выполнения требований по нагрузкам.

7. Строительное задание предназначено для лифтов с противовесами без лобовиков. В случае необходимости применения противовеса с лобовиками (например, при наличии под приямком лифта пространства (помещения), доступного для людей) строительное задание необходимо запросить (согласовать) на ОАО "Мозилеблфтмаш" (возможно изменение размеров шахты, увеличиваются нагрузки на детали крепления направляющих противовеса и пола приямка и т.д.). Контактные данные размещены на официальном сайте завода.

АС-10-0310К-03					
1	186.011833-2025			Лифт пассажирский	Лит.
Изм./лист	№ докум.	Подп.	Дата	Q=300кг, V=1,0 м/с	Масса
Разраб.	Борисенко (Подп)		23.04.25	Кабина 800x875x2130 мм	150
Проб.	Иванова (Подп)		23.04.25	Дверь 600 мм	Лист 1
Т. контр.					Листов 2
Э. метр.					
Н.контр.	Мухин (Подп)		23.04.25	Противовес сзади	ОАО "МОГИЛЕВЛИФТМАШ"
Чтв.	Заянчковский (Подп)		24.04.25		ОЛ

Перв. примен.

Справ. №

Подп. и дата

Инв. № дубл.

Взам. инв. №

Подп. и дата (подп) Черенкова 24.04.25

Инв. № подл. 000045923