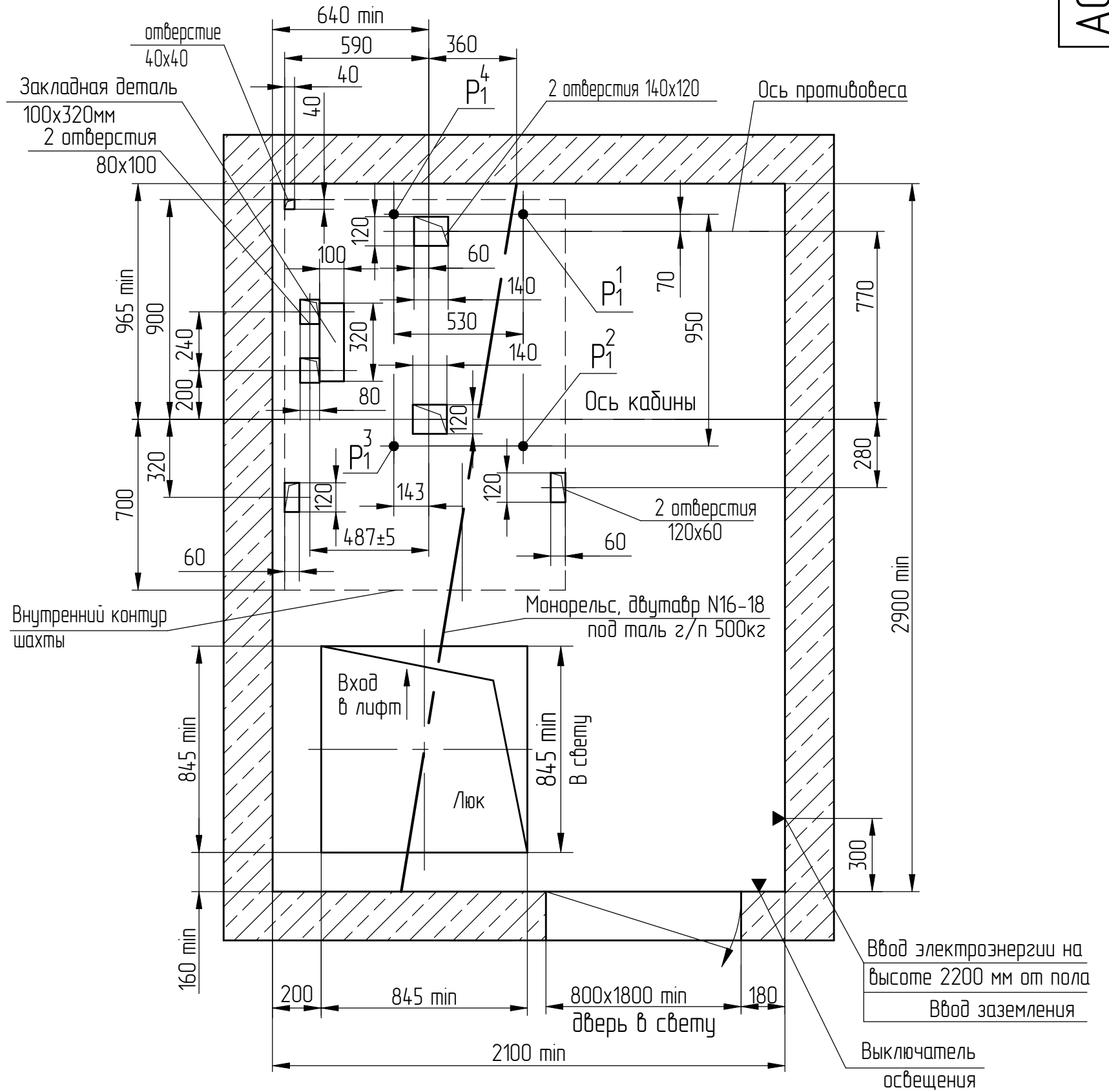




В-В (1:20) (1)



Справ. №	Перв. примен.
----------	---------------

Инв.№ подл.	Подп. и дата	Взам. инв. №	Инв.№ дубл.	Подп. и дата
00004594Э	Черенкова 30.04.25			

1	186.011913-2025			
Изм/Лист	№ док.м.	Подп.	Дата	

АС-1.0-0310К-05

Проем справа - изображено  
Проем слева - зеркальное отражение  
(включая разбертку этажа шахты и плана машинного помещения)

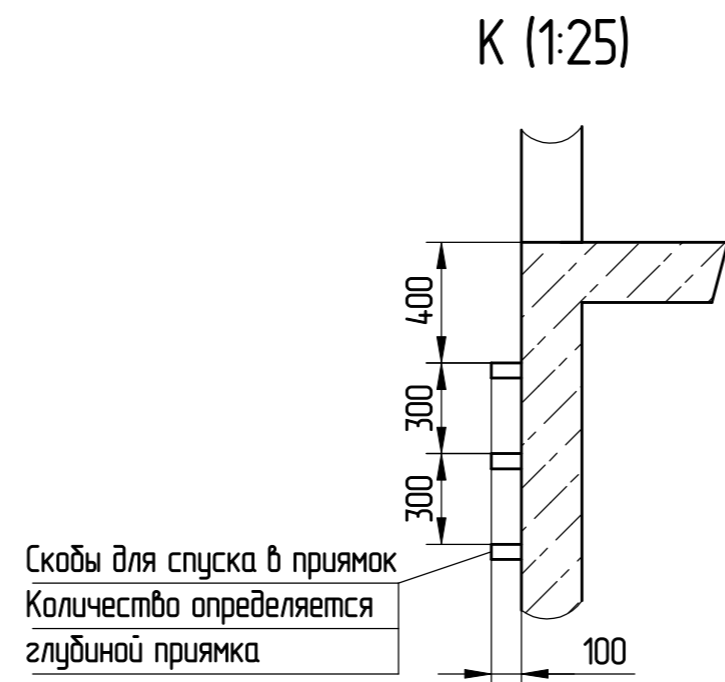
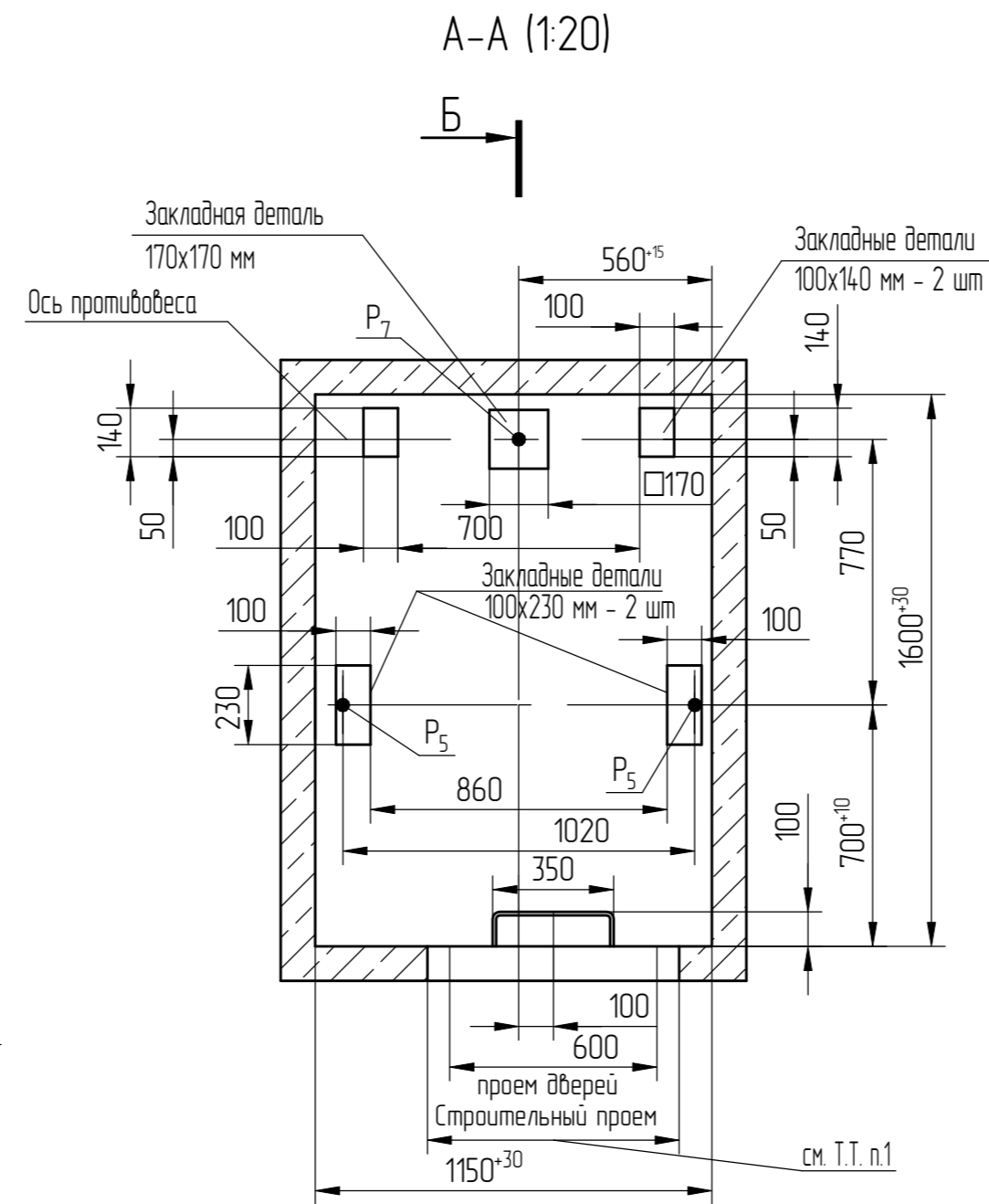
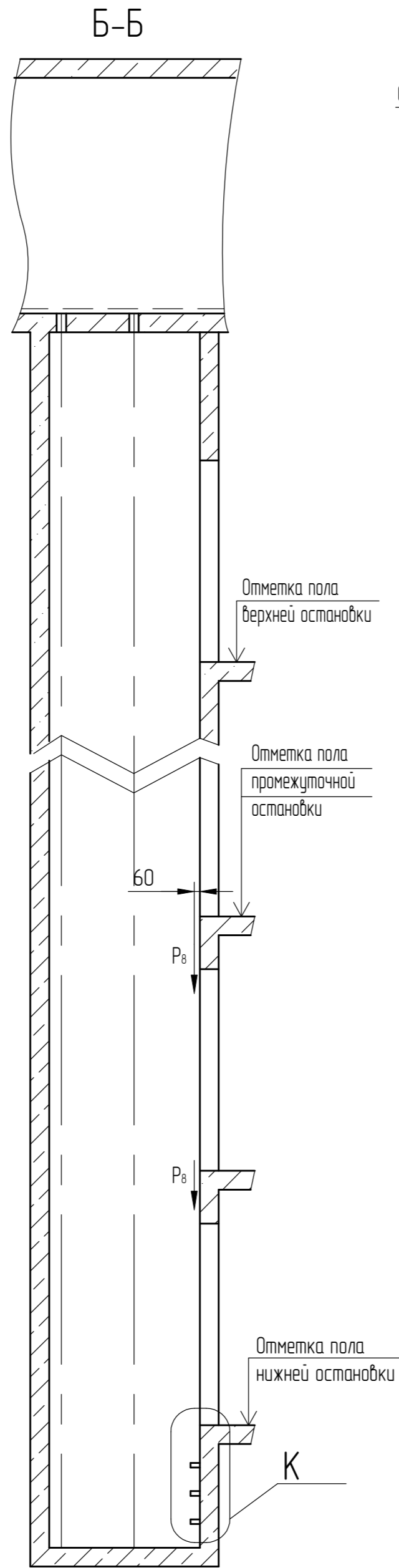
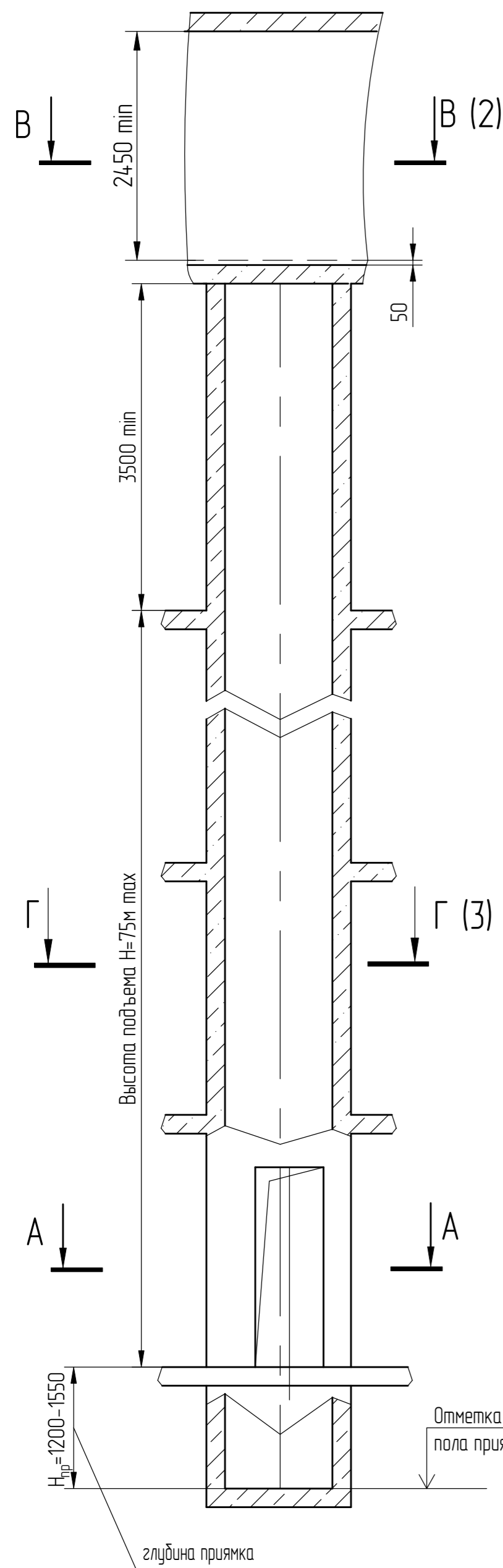


Таблица 1 - Нагрузки на строительную часть от лифтовой установки

Обозначение нагрузки	Величина нагрузки, Н	Схема действия сил	Примечания
$P_1^1$	3500	На опоры привода см. В-В (2)	Постоянные нагрузки
$P_1^2$	7400		
$P_1^3$	7100		
$P_1^4$	10800		
$P_1^5$	11100		
$P_1^6$	16200		
$P_1^7$	15300		
$P_1^8$	21100		
$P_2$	1000		
$P_3$	500		
$P_4$	2000		
$P_5^1$	400	На детали крепления направляющих противовеса	Постоянные нагрузки
$P_5^2$	200		
$P_5^3$	100		
$P_6$	16100	На пять направляющих на площадь 100x100 мм	Нагрузки действующие одновременно и аварийно
$P_7$	24600	На буйфер противовеса на площадь 100x200 мм	
$P_8$	*	На детали крепления дверей шахты	* см. АС-00-ДШ-01
$P_9$	ГОСТ 24258-88	см. лист 3	
Расчетная временная нагрузка на перекрытие под машинным помещением и крышку лака-500 кг/м <sup>2</sup>			

- Общие указания см. АТБ-00-0000-02, исходные данные для проектирования электроснабжения см. АС-10-0000-04, размещение отверстий под вызывные посты и указатели лифтовые см. АТБ-00-0000-05, размеры строительного проема и расположение закладных деталей крепления дверей шахты см. АС-00-ДШ-01 (тип ДШ - Т2, двери шахты производства ОАО "Могилевлифтмаш")
- На чертеже (лист 3) дана разбертка этажа с высотой не более 3000 мм. При высоте этажа более 3000 мм предусмотреть дополнительные закладные детали для крепления направляющих с шагом "л" не более 3000 мм, при этом первый шаг закладных деталей каждого этажа должен быть не менее 1500 мм. При установке лифта в районах с сейсмичностью от 7 до 9 баллоб шаг закладных деталей должен быть не более 1500 мм.
- При высоте этажа 3600 мм и более предусмотреть дополнительные отверстия под настилы с учетом того, чтобы расстояние между отверстиями по высоте было бы не менее 1800 мм и не более 3000 мм.
- На верхнем этаже предусмотреть дополнительные закладные детали для крепления направляющих на расстоянии 3000 мм от отметки пола верхней остановки до низа закладных деталей. Свыше отметки 3000 мм от пола верхней остановки закладные детали не устанавливать. Разбивку отверстий верхнего этажа выполнять согласно пункту 4.
- На середине высоты подъема предусмотреть закладную деталь для установки крепления подвесникового кабеля.
- Допускается крепление направляющих и дверей шахты выполнять на анкера на монтаже. Диаметр, тип, длина, количество и способ установки анкеров определяется проектной организацией при разработке проекта, исходя из условий обеспечения выполнения требований по нагрузкам.
- Строительное задание предназначено для лифтов с противовесами без лобителей. В случае необходимости применения противовеса с лобителями (например, при наличии под приямком лифта пространства (помещения), доступного для людей) строительное задание необходимо запросить (согласовать) на ОАО "Могилевлифтмаш" (возможно изменение размеров шахты, увеличиваются нагрузки на детали крепления направляющих противовеса и пола приямка и т.д.). Контактные данные размещены на официальном сайте завода.

АС-10-0310К-05					
1	186.011913-2025			Лифт пассажирский	Лит.
Изм./лист	№ докум.	Подп.	Дата	Q=300кг, V=1,0 м/с	Масса
Разраб.	Борисенко	(Подп.)	24.04.25	Кабина 800x1000x2130 мм	150
Проб.	Иванова	(Подп.)	24.04.25	Дверь 600 мм	Лист 1
Т. контр.					Листов 3
Э. метр.					
Н.контр.	Мухин	(Подп.)	24.04.25	Противовес сзади	ОАО "МОГИЛЕВЛИФТМАШ"
Чтв.	Заянчковский	(Подп.)	25.04.25		ОЛ

Перв. примен.  
Справ. №

Изм. №подл. 000045943  
Взам. инв. №  
Инд. № дубл.  
Подп. и дата 30.04.25