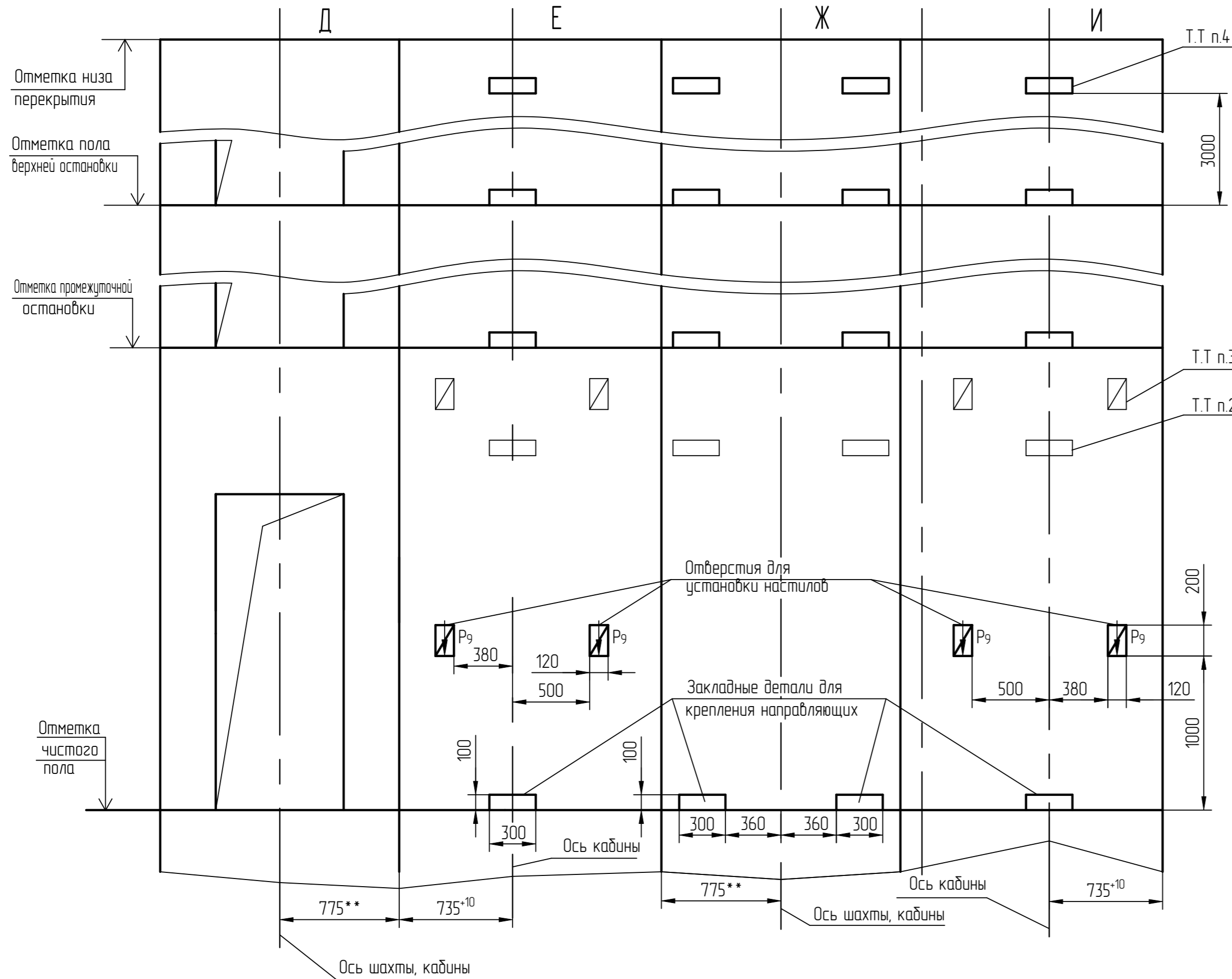
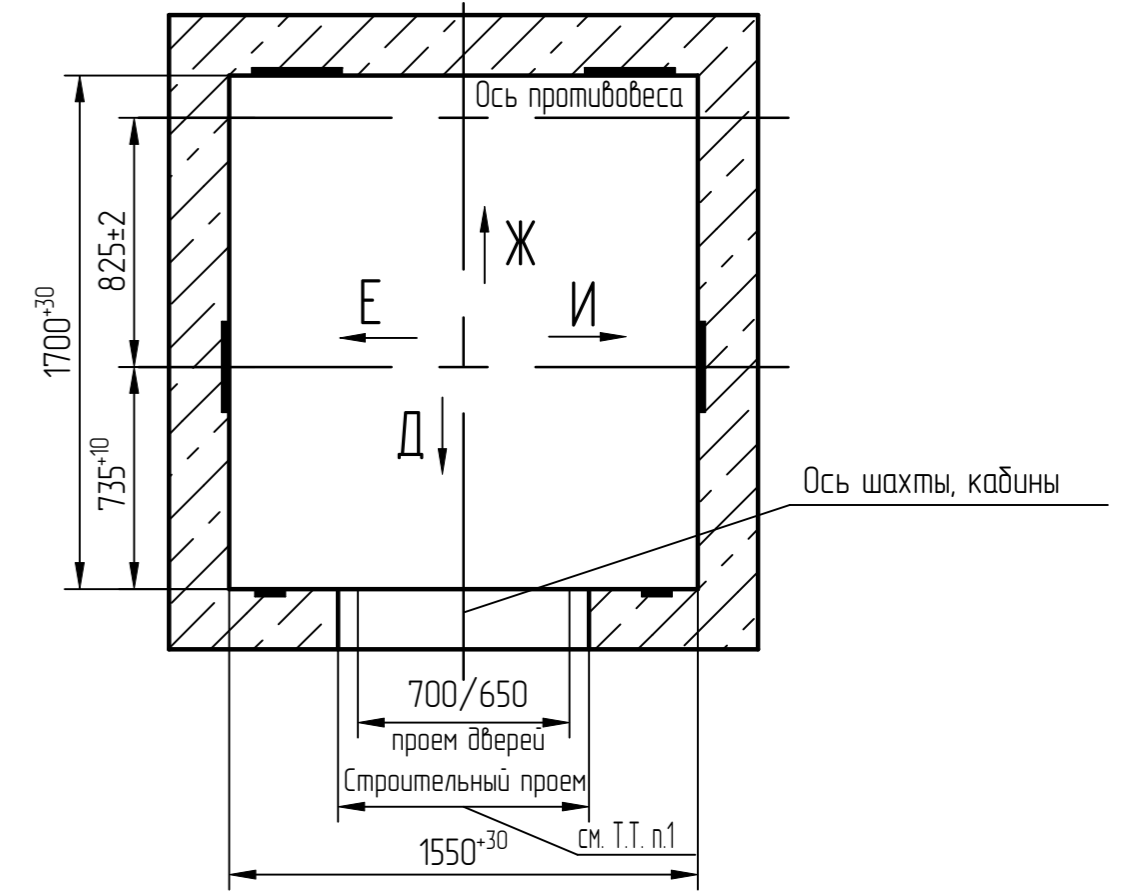


Развертка типового этажа шахты  
Дверь шахты с обрамлениями (1:25)

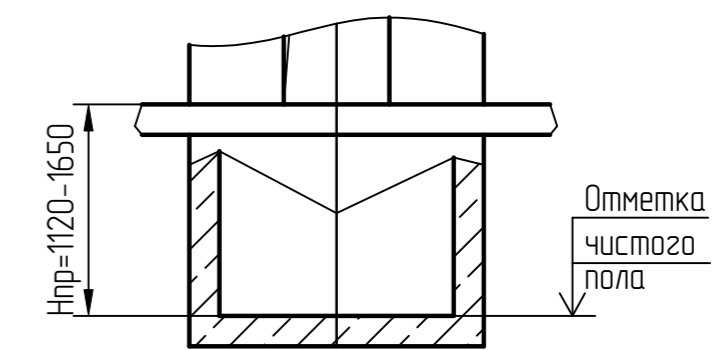


Г-Г (1:25) (1)



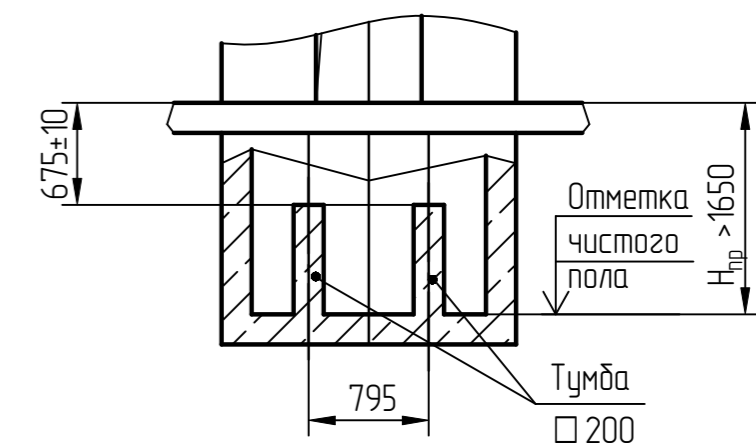
М (1)

При глубине приямка 1120 ≤ Н<sub>пр</sub> ≤ 1650 мм



М (1) Вариант

При глубине приямка Н<sub>пр</sub> > 1650 мм  
(не рекомендуется)



Справ. №  
Перв. примен.

Изм. № подл. 0000061483  
Подл. и дата (подп.) Черенкова 29.05.25  
Взам. инв. №  
Инв. № дубл.  
Подл. и дата

Рис 1  
В-В (1:20) (1)  
Разводка слева

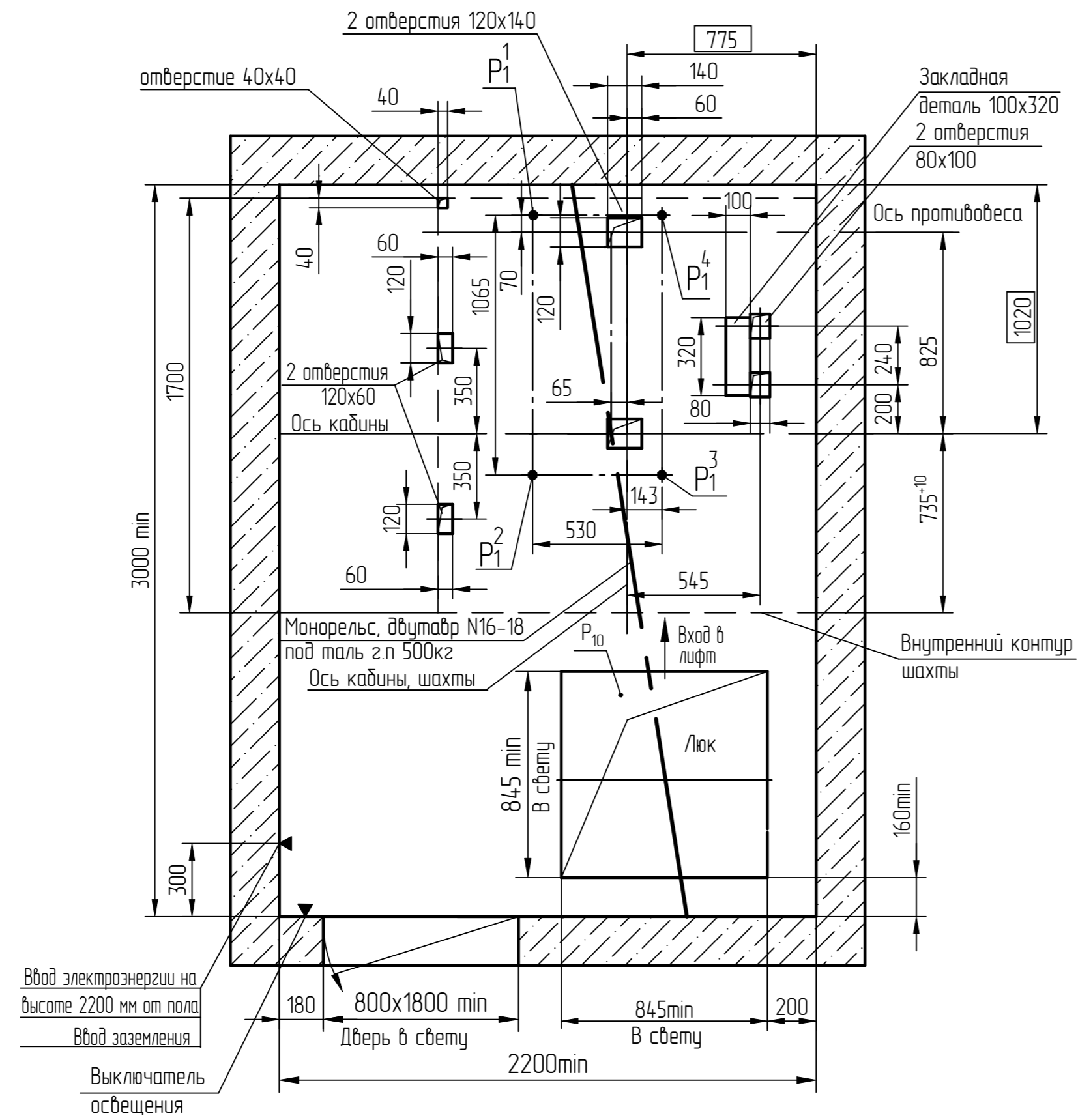
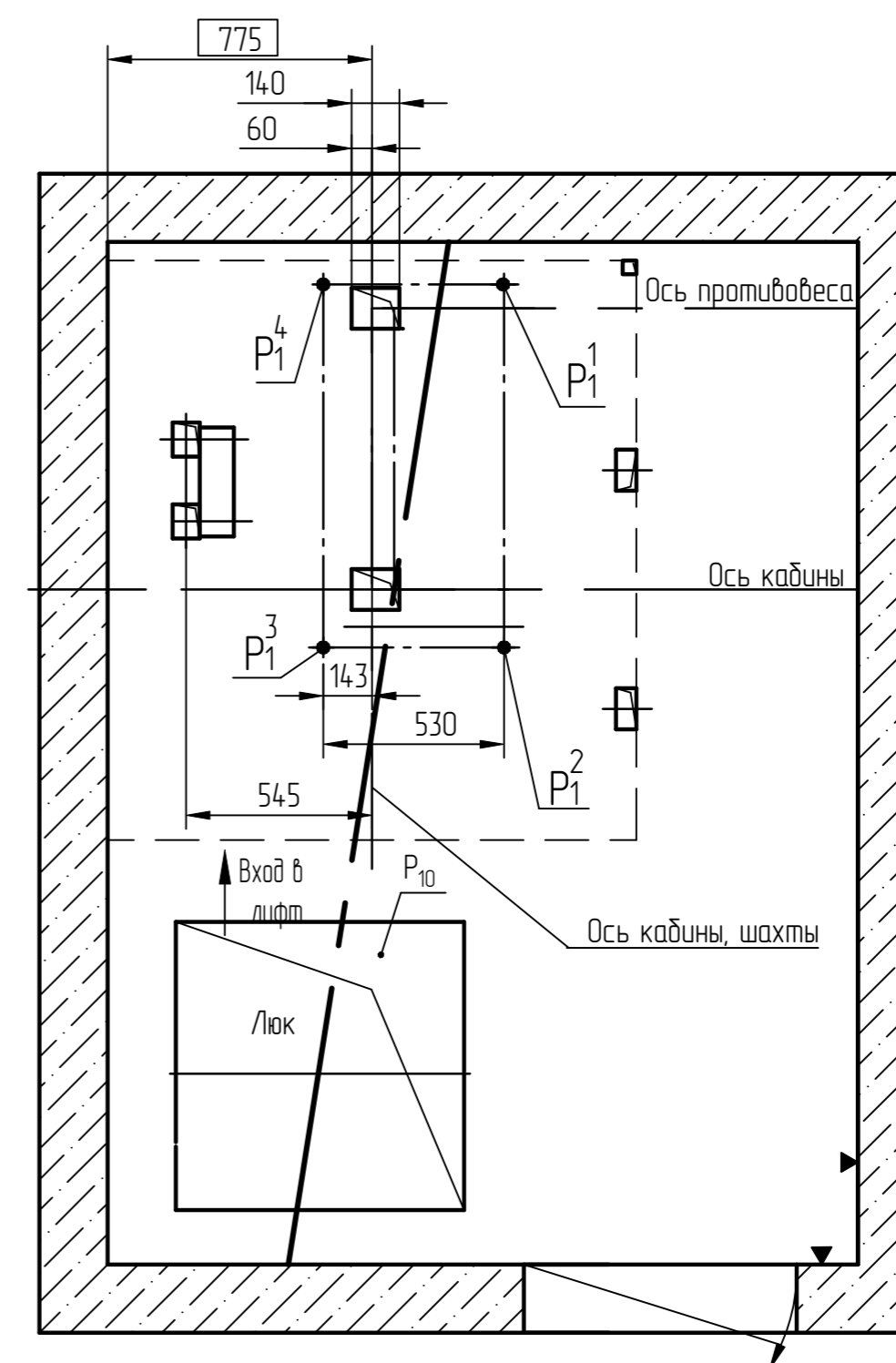


Рис 2  
В-В (1:20) (1)  
Разводка справа  
Остальное - см. рис.1



Перв. примен.

Спроб. №

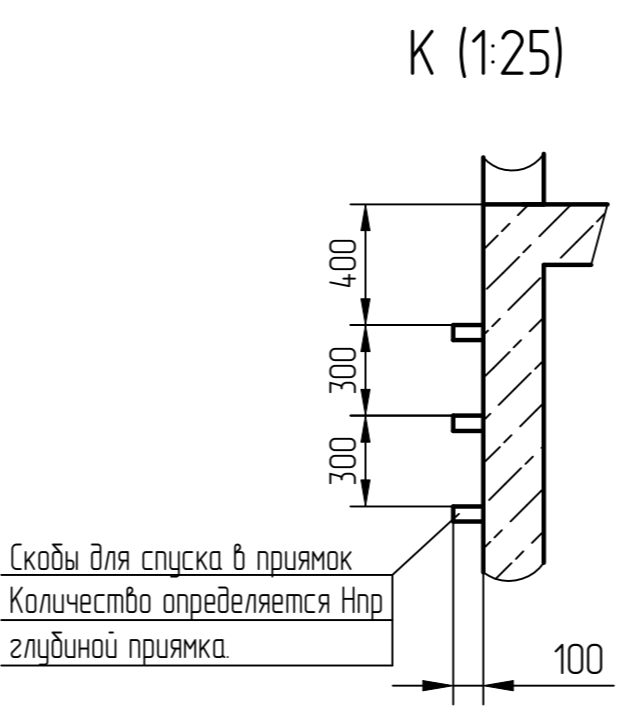
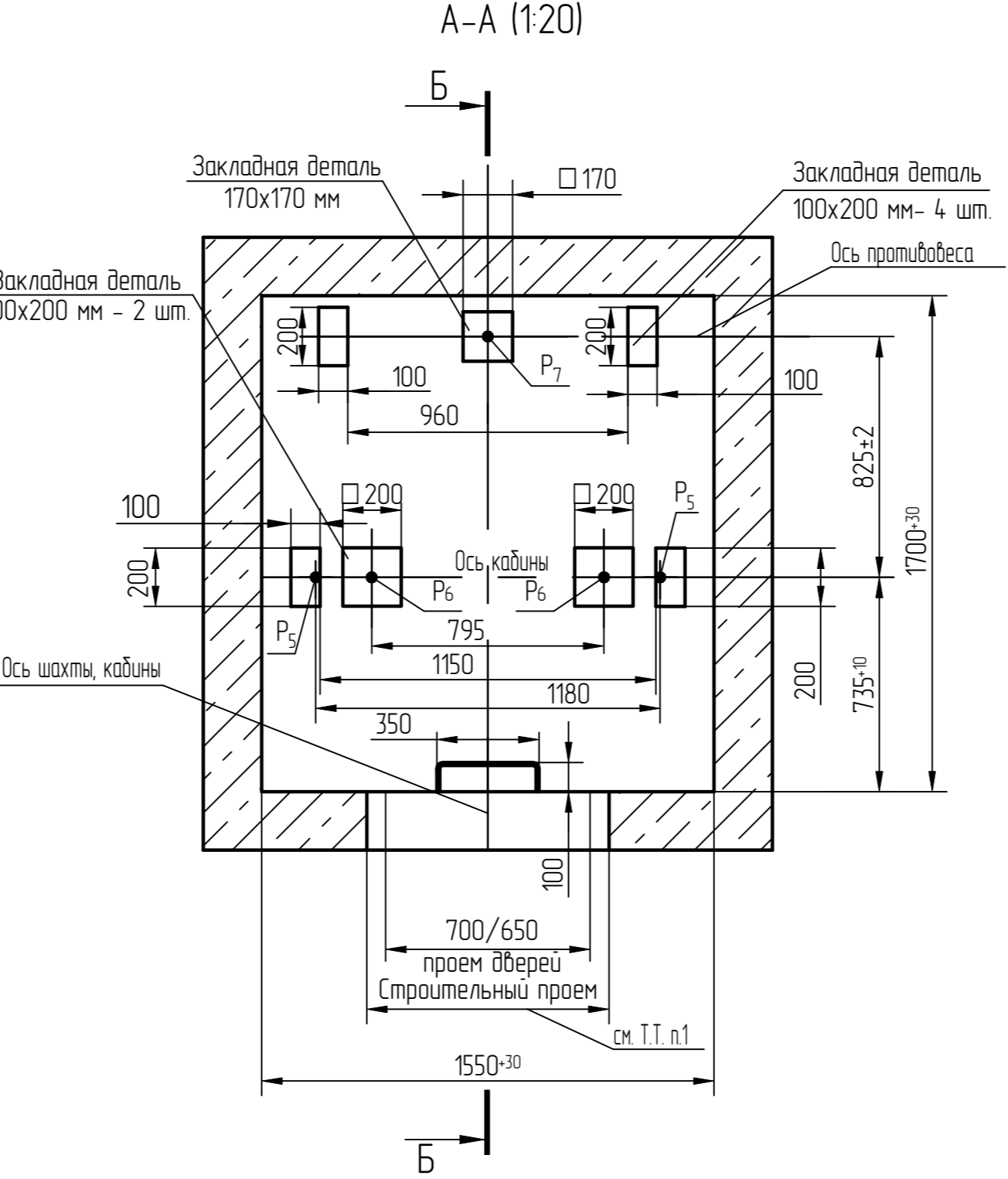
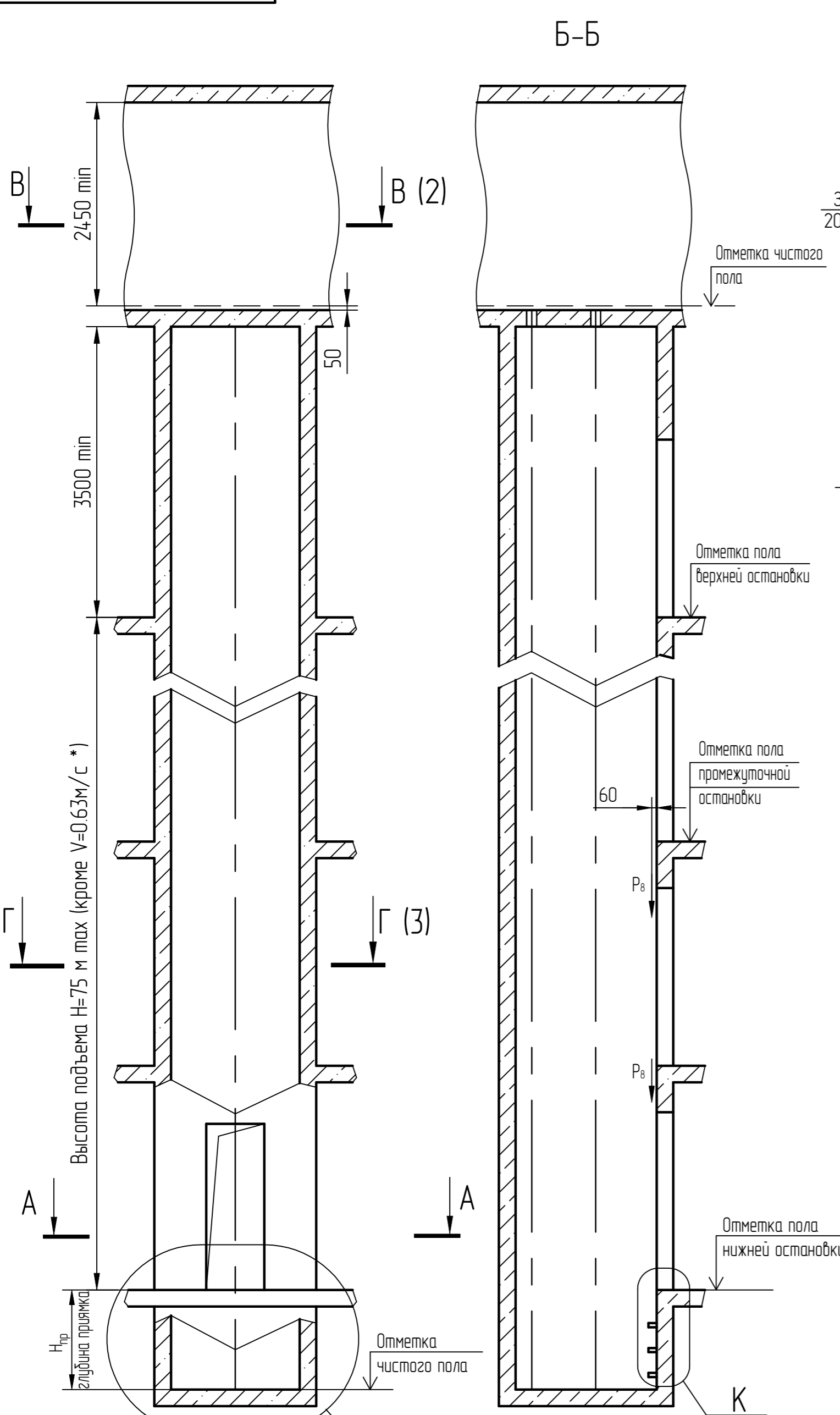
Изм. № подл. 000061483

Подп. и дата Черенкова 29.05.25

Взам. инв. №

Подп. и дата

2	186.012323-2025		
Изм.	№ докум.	Подп.	Дата
IPS ID: 97904449			



Обознач. нагрузки	Величина нагрузки, Н		Схема действия сил	Примечания
	для V=0,63 м/с	для V=1,0 м/с		
P <sub>1</sub>	3250		На опоры привода см. В-В (2)	Постоянные нагрузки
P <sub>2</sub>	7400			
P <sub>3</sub>	7100			
P <sub>4</sub>	11050			
P <sub>5</sub>	14800	10000		
P <sub>1</sub>	25600	17050	На детали крепления направляющих кабины	Кратковременные нагрузки при посадке кабины на лобители
P <sub>2</sub>	22100	14800		
P <sub>3</sub>	33500	22400		
P <sub>4</sub>	1700	1000		
P <sub>3</sub>	840	500	На детали крепления направляющих противовеса	Постоянные нагрузки
P <sub>4</sub>	2000			
P <sub>2</sub>	400			
P <sub>3</sub>	200			
P <sub>4</sub>	100			
P <sub>5</sub>	20000		На пять направляющих на площадь 100x140 мм	Нагрузки действующие одновременно и аварийно
P <sub>6</sub>	21000		На бугер кабины на площадь 200x200 мм	
P <sub>7</sub>	31000		На бугер противовеса на площадь 170x170 мм	
P <sub>8</sub>	***		На детали крепления дверей шахты	*** см. АС-00-ДШ-01
P <sub>9</sub>	ГОСТ 24258-88		см. лист 3	
P <sub>10</sub>	Расчетная бременная нагрузка на перекрытие под машинным помещением и крышку лака- 500 кг/м			

- Общие указания см. АТБ-00-0000-02, исходные данные для проектирования электроснабжения см. АС-10-0000-04, размещение отверстий под вызывные посты и указатели лифтовые см. АТБ-00-0000-05, размеры строительного проема и расположение закладных деталей крепления дверей шахты см. АС-00-ДШ-01 (тип ДШ - Ц2, двери шахты производства ОАО "Мозилевлифтмаш")
- На чертеже (лист 3) дана развертка этажа с высотой не более 3000 мм. При высоте этажа более 3000 мм предусмотреть дополнительные закладные детали для крепления направляющих с шагом "L" не более 3000 мм, при этом первый шаг закладных деталей каждого этажа должен быть не менее 1500 мм. При установке лифта в районах с сейсмичностью от 7 до 9 делов шаг закладных деталей должен быть не более 1500 мм.
- При высоте этажа 3600 мм и более предусмотреть дополнительные отверстия под настилы с учетом того, чтобы расстояние между отверстиями по высоте было бы не менее 1800 мм и не более 3000 мм.
- На верхнем этаже предусмотреть дополнительные закладные детали для крепления направляющих на расстоянии 3000 мм от отметки пола верхней остановки до низа закладных деталей. Выше отметки 3000 мм от пола верхней остановки закладные детали не устанавливать. Разбивку отверстий верхнего этажа выполнять согласно пункту 3.
- На середине высоты подъема предусмотреть закладную деталь для установки крепления подвесного кабеля.
- Допускается крепление направляющих и дверей шахты выполнять на анкера на монтаже. Диаметр, тип, длина, количество и способ установки анкеров определяется проектной организацией при разработке проекта, исходя из условий обеспечения выполнения требований по нагрузкам.
- \* Скорость 0,63 м/с рекомендуется применять для высоты подъема не более 15 м.
- \*\* Для проема кабины 650 мм допускается ширина шахты не менее 1400 мм, при этом ось шахты и кабины должна располагаться по центру шахты.

9. Строительное задание предназначено для лифтов с противовесами без лобителей. В случае необходимости применения противовеса с лобителями (например, при наличии под приямком лифта пространства (помещения), доступного для людей) строительное задание необходимо запросить (согласовать) на ОАО "Мозилевлифтмаш" (возможно изменение размеров шахты, увеличиваются нагрузки на детали крепления направляющих противовеса и пола приямка и т.д.). Контактные данные размещены на официальном сайте завода.

Перв. примен.	
Справ. №	
Взам. инв. №	Инв. № дубл.
Подп. и дата	Подп. и дата
Инв. № подл.	000061483
Подп. и дата	Черенкова 29.05.23

АС-1.0-04.01КДШ-01				Лифт пассажирский	Лит.	Масса	Масштаб
2	186.012323-2025			Q = 400кг, V=0,63*, 1,0 м/с		-	150
Изм/Лист	№ док.м.	Подп.	Дата	Кабина 950X1200X2130 мм			
Разраб.	Борисенко	(Подп.)	27.05.23	Дверь 700/650x2000 мм	Лист 1	Листов 3	
Проб.	Заянчковский	(Подп.)	27.05.23				
Т. контр.							
Э. метр.							
Н. контр.	Мцхин	(Подп.)	27.05.23	Противовес сзади			ОАО "МОЗИЛЕВЛИФТМАШ"
Умб.	Заянчковский	(Подп.)	28.05.23				