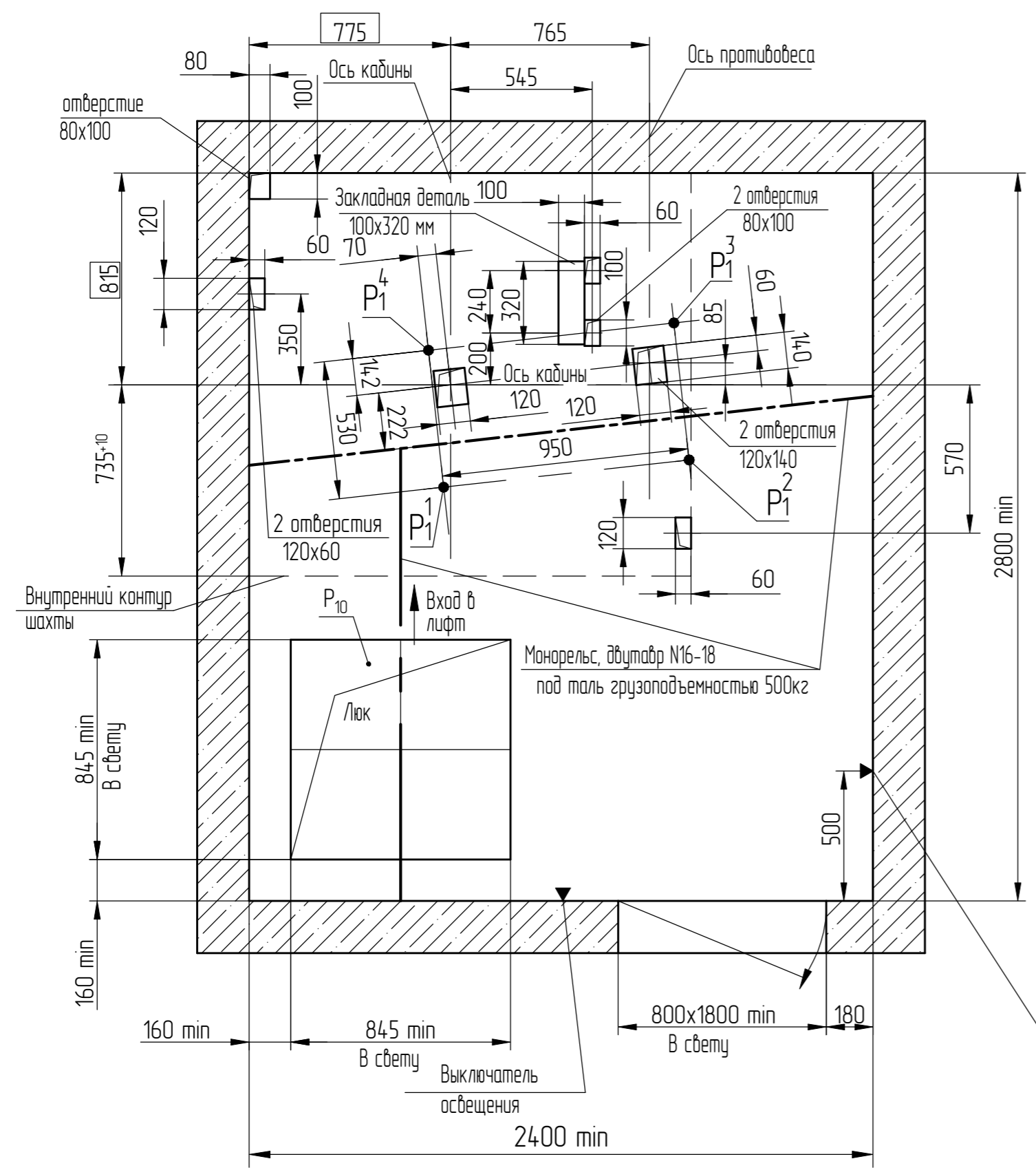
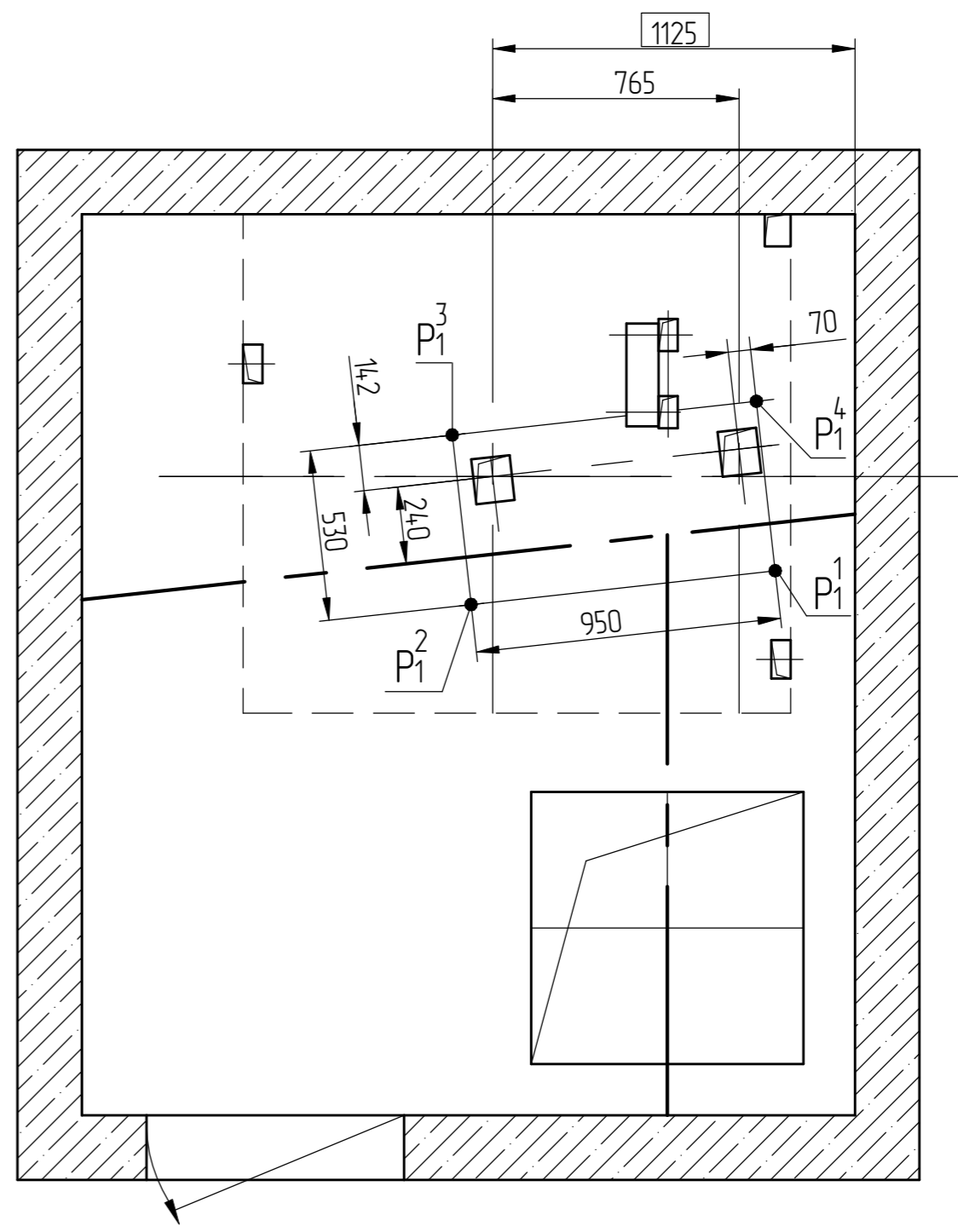


Рис 1
В-В (1:20) (1)
Разводка слева



Ввод электроэнергии на высоте 2200 мм от пола
Ввод заземления

Рис 2
В-В (1:20) (1)
Разводка справа
Остальное - см. рис.1



Перв. примен.

Справ. №

Инв.№ подл. 000061493

Подл. и дата (Подп.) Черенкова, 29.05.25

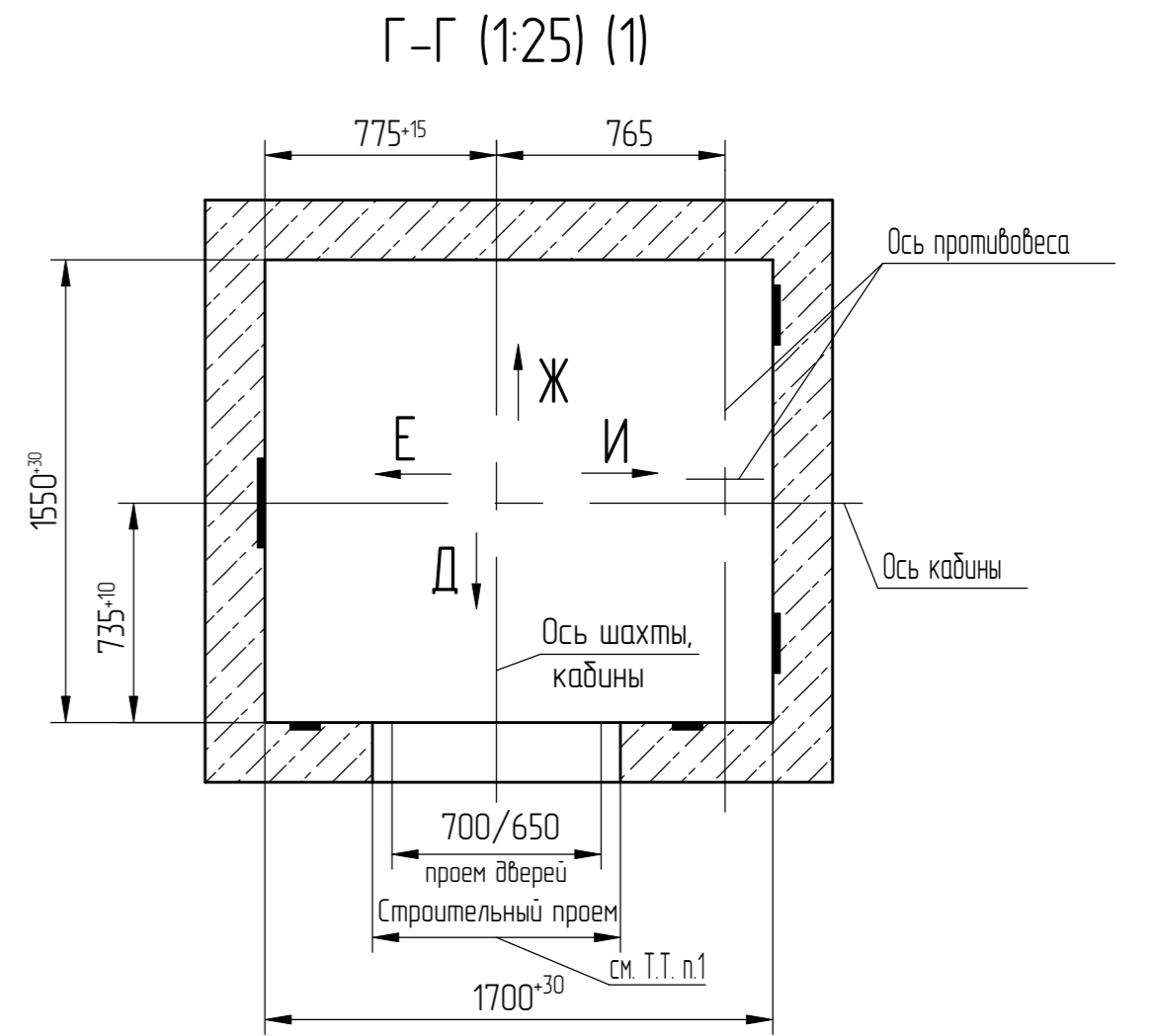
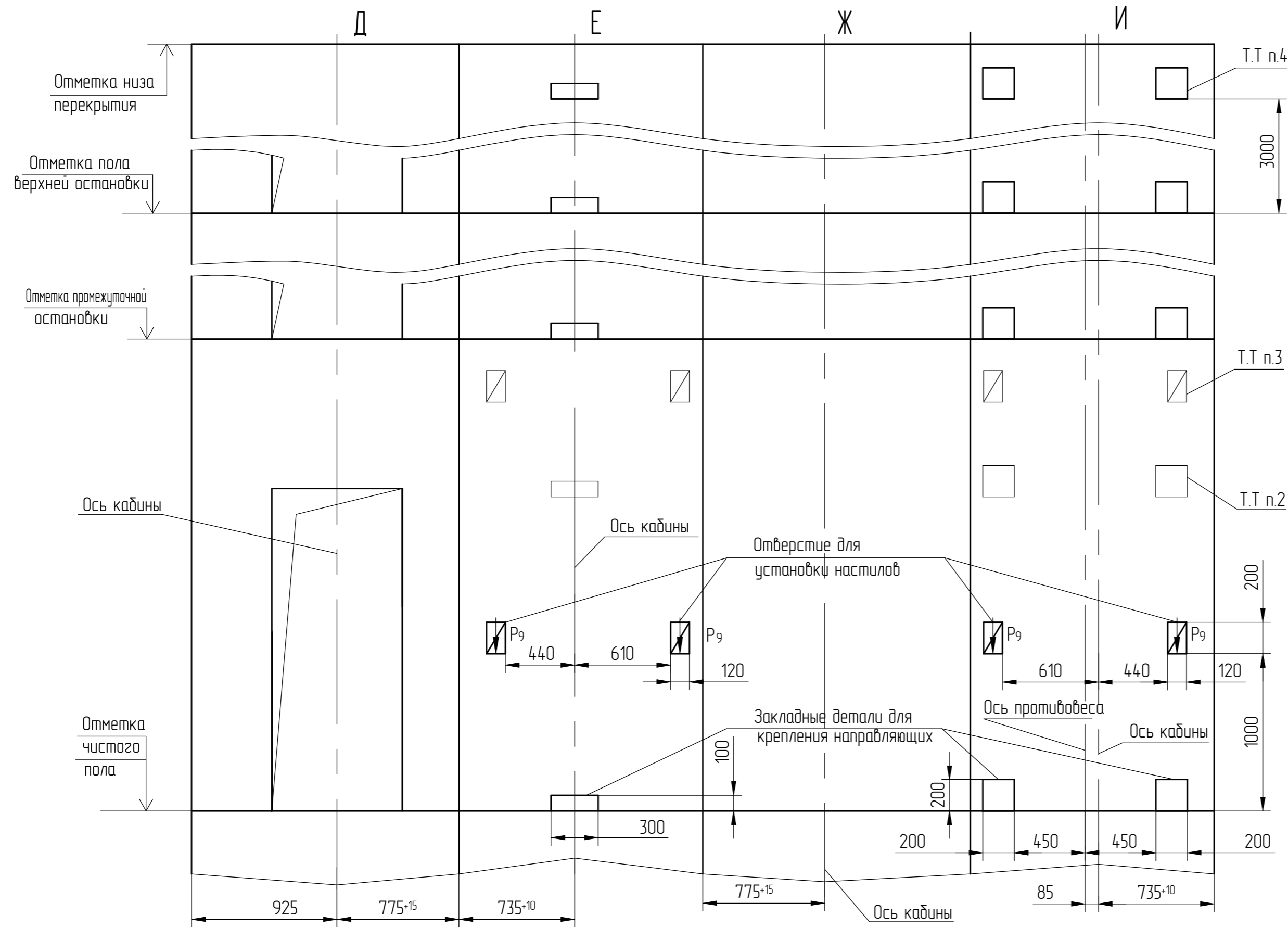
Взам. инв. №

Инв.№ дубл.

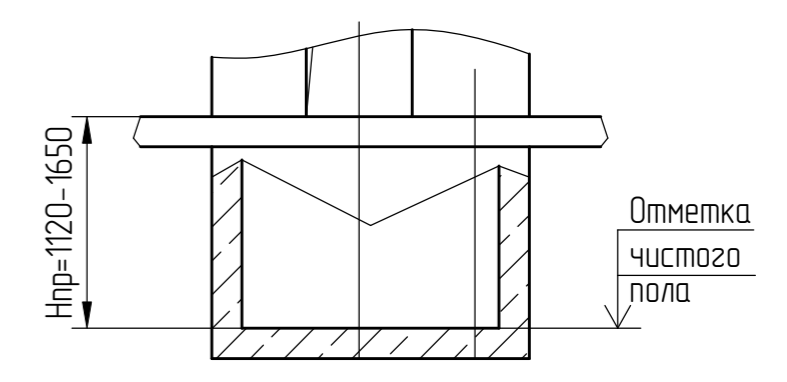
Подл. и дата

| | | | |
|-----|-----------------|-------|------|
| 2 | 186.012323-2025 | | |
| Изм | № док.м. | Подп. | Дата |

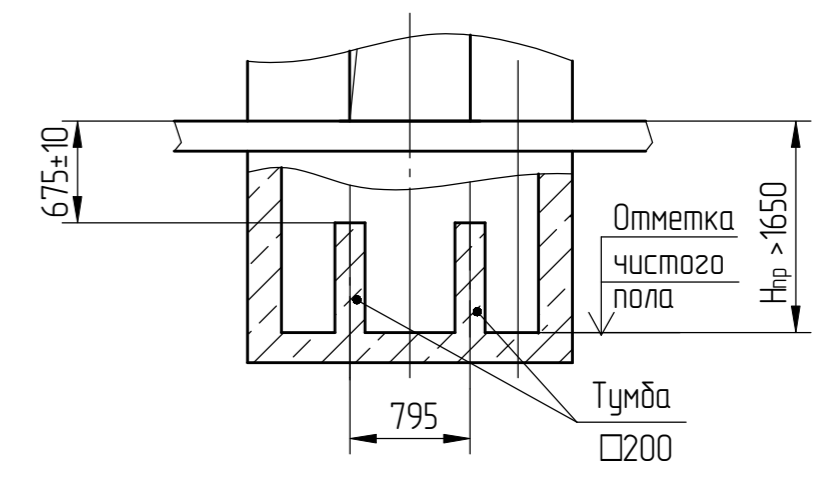
Развертка типового этажа шахты
Дверь шахты с обрамлениями (1:25)



М (1)
При глубине прямика 1120 ≤ Нпр ≤ 1650 мм



М (1) Вариант
При глубине прямика Нпр > 1650 мм
(не рекомендуется)



Перв. примен.
Справ. №

Инв.№ подл. 000061493
Подп. и дата Черенкова 29.05.25
Взам. инв. №
Инв.№ дубл.
Подп. и дата