

Обозначение нагрузки	Величина нагрузки, Н	Схема действия сил	Примечания
P ₁ ¹	7000	На опоры привода см. В-В (2)	Постоянные нагрузки
P ₁ ²	11000		
P ₁ ³	9700		
P ₁ ⁴	18300		
P ₁ ¹	19650		
P ₁ ²	25000		
P ₁ ³	24700	На детали крепления направляющих кабины	Кратковременные нагрузки при посадке кабины на лобители
P ₁ ⁴	37900		
P ₂	745		
P ₃	710		
P ₄	2500	На детали крепления направляющих противовеса	Постоянные нагрузки
P ₂ ^п	1000		
P ₃ ^п	500		
P ₄ ^п	200		
P ₅	35 000	На пять направляющих на площадь 100x140 мм	Нагрузки действующие одновременно и абаривно
P ₆	71 800	На бугер кабины на площадь 200x200 мм	
P ₇	59600	На бугер противовеса на площадь 200x200 мм	
P ₈	*	На детали крепления дверей шахты	* см. АС-0.0-ДШ-01
P ₉	ГОСТ 24258-88	см. лист 3	Нагрузки при монтаже
P ₁₀	Расчетная временная нагрузка на перекрытие под машинным помещением и крышку люка- 500 кг/м ²		

- Общие указания см. АТБ-0.0-0000-02, исходные данные для проектирования электроснабжения см. АС-1.0-0000-04, размещение отверстий под вызывные посты и указатели лифтовые см. АТБ-0.0-0000-05, размеры строительного проема и расположение закладных деталей крепления дверей шахты см. АС-0.0-ДШ-01 (тип ДШ - Ц2, двери шахты производства ОАО "Могилевлифтмаш").
- Размеры в скобках даны для проема 800 мм.
- На чертеже (лист 3) дана развертка этажа с высотой не более 3000 мм. При высоте этажа более 3000 мм предусмотреть дополнительные закладные детали для крепления направляющих с шагом "L" не более 3000 мм, при этом первый шаг закладных деталей каждого этажа должен быть не менее 1500 мм. При установке лифта в районах с сейсмичностью от 7 до 9 баллов шаг закладных деталей должен быть не более 1500 мм.
- При высоте этажа 3600 мм и более предусмотреть дополнительные отверстия под настилы с учетом того, чтобы расстояние между отверстиями по высоте было бы не менее 1800 мм и не более 3000 мм.
- На верхнем этаже предусмотреть дополнительные закладные детали для крепления направляющих на расстоянии 3000 мм от отметки пола верхней остановки до низа закладных деталей. Выше отметки 3000 мм от пола верхней остановки закладные детали не устанавливать. Разбивку отверстий верхнего этажа выполнять согласно пункту 4.
- На середине высоты подъема предусмотреть закладную деталь для установки крепления подвесного кабеля.
- Допускается крепление направляющих и дверей шахты выполнять на анкера на монтаже. Диаметр, тип, длина, количество и способ установки анкеров определяется проектной организацией при разработке проекта, исходя из условий обеспечения выполнения требований по нагрузкам.
- Данное строительное задание предусматривает установку лифтов с расположением противовеса справа (электроразводка слева). Для лифтов с расположением противовеса слева (электроразводка справа) строительное задание полностью зеркально.

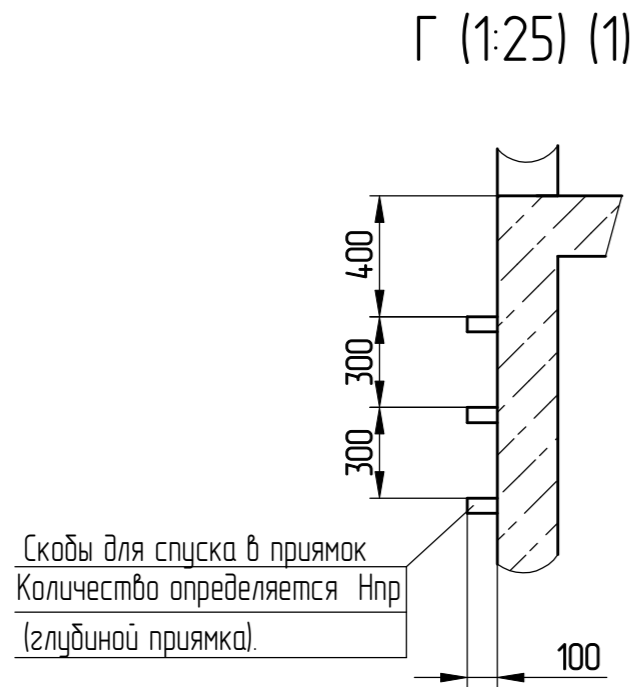
9. Строительное задание предназначено для лифтов с противовесами без лобителей. В случае необходимости применения противовеса с лобителями (например, при наличии под приямок лифта пространства (помещения), доступного для людей) строительное задание необходимо запросить (согласовать) на ОАО "Могилевлифтмаш" (возможно изменение размеров шахты, увеличиваются нагрузки на детали крепления направляющих противовеса и пола приямка и т.д.). Контактные данные размещены на официальном сайте завода.

АС-1.0-0611КДШ-02				Лифт	Масса	Масштаб
1	186.010993-2025			Лифт пассажирский Q=630 кг; V=1,0 м/с Кабина 1100x2100x2130 мм Дверь 700x2000 (800x2000) мм	-	150
Изм./Лист	№ докум.	Подп.	Дата			
Разраб.	Борисенко	(Подп.)	04.02.25	Двери шахты автоматические, центрального открывания.	Лист 1	Листов 3
Проб.	Заянчковский	(Подп.)	05.02.25			
Т. контр.				ОАО "МОГИЛЕВЛИФТМАШ"		
Э. метр.						
Н.контр.	Мухин	(Подп.)	05.02.25			
Чиб.	Заянчковский	(Подп.)	06.02.25			

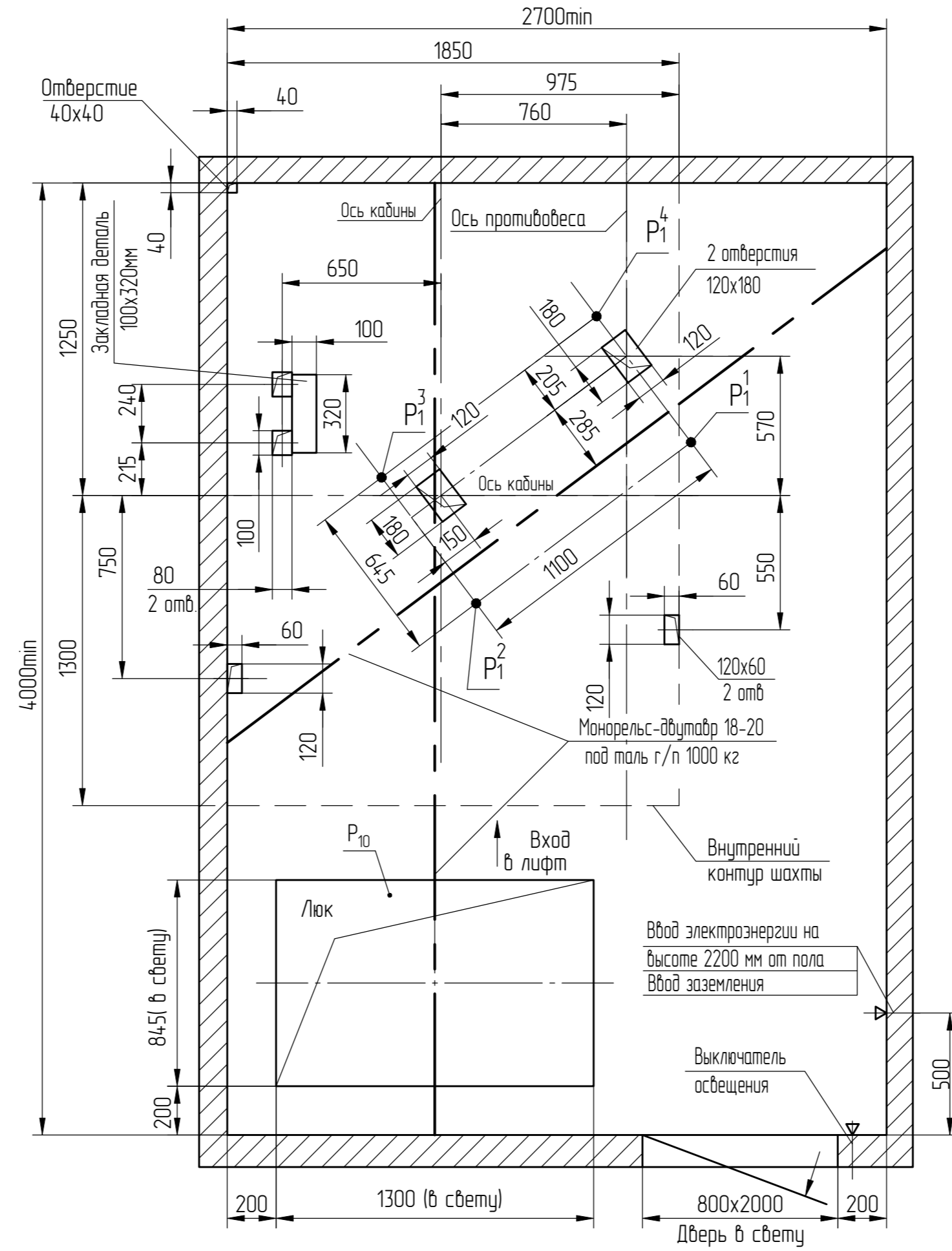
Перв. примен.	
Справ. №	
Взам. инв. №	Инв. № дубл.
Подп. и дата	
Инв. № подл.	000085783
Подп. и дата (подп.)	Черенкова 07.02.25

Перв. примен.

Справ. №
Подп. и дата
Инв.№ дубл.
Взам. инв. №
Инв.№ подл.
000085783

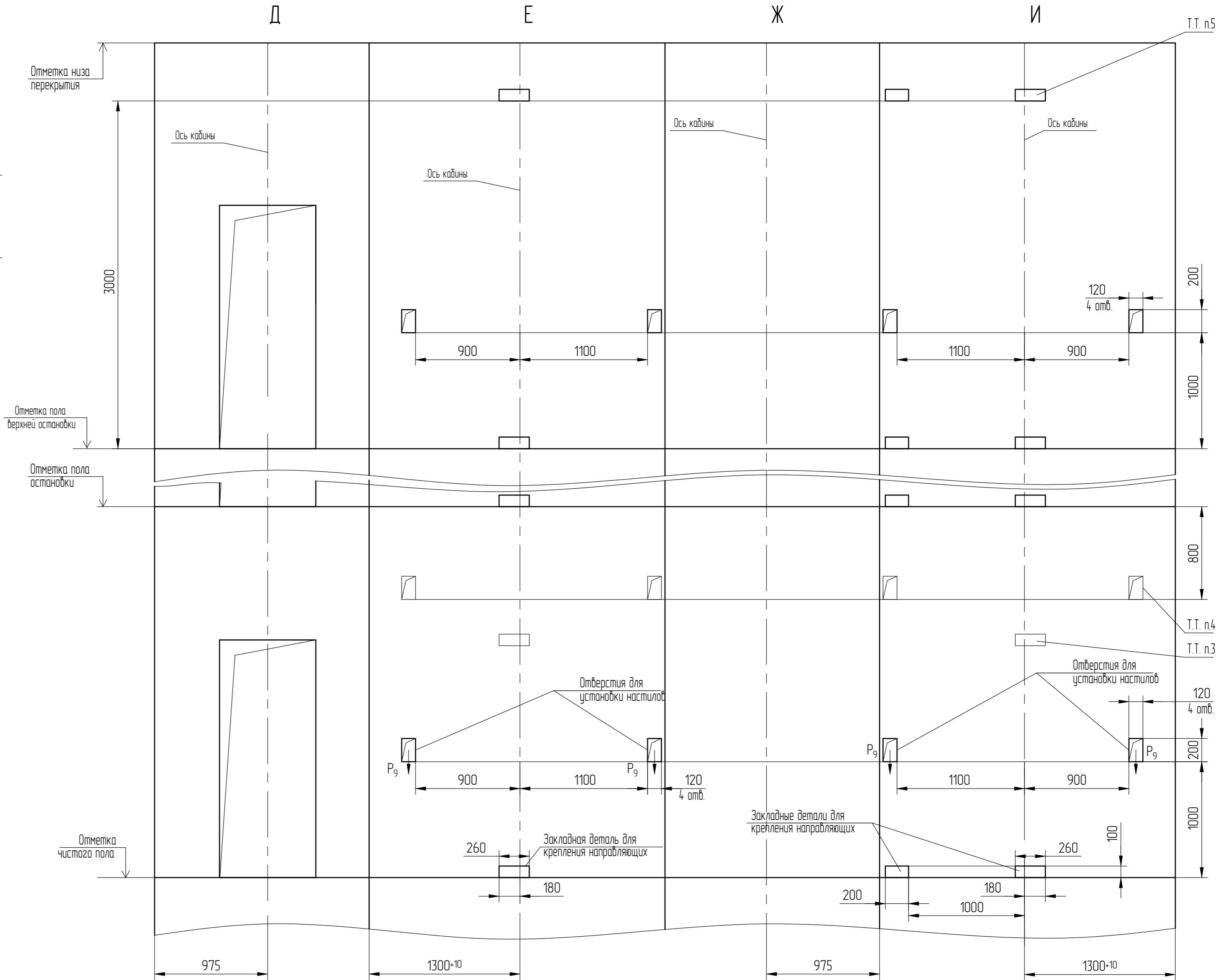
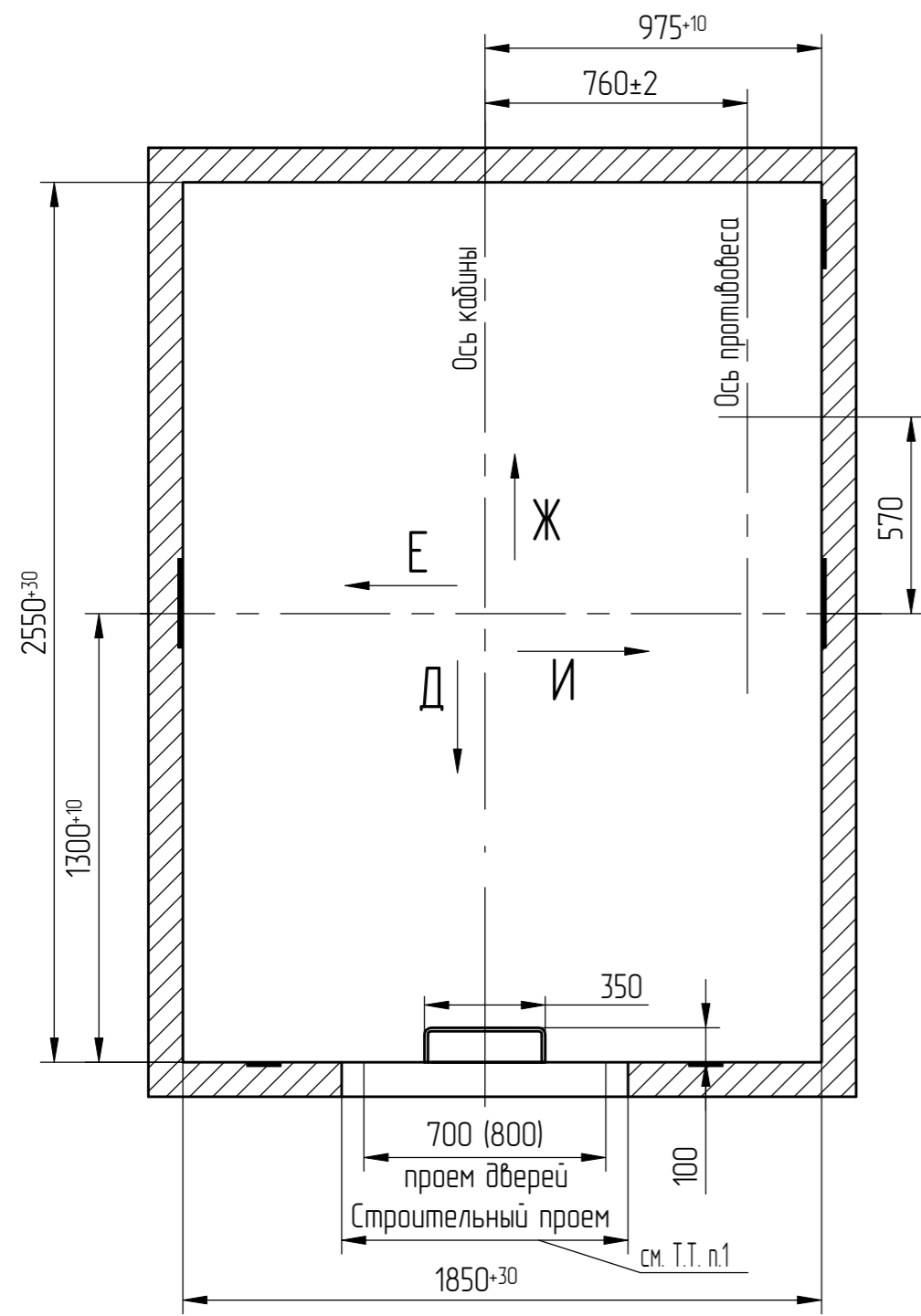


В-В (1:20) (1)



1	186.010993-2025		
Изм	№ докум.	Подп.	Дата

Б-Б (1:20)



Перв. примен.
Справ. №

Подп. и дата
Инв.№ дубл.
Взам. инв. №
Подп. и дата (подп.)
Черенкова 07.02.25

1	186.010993-2025		
Изм	№ докум.	Подп.	Дата