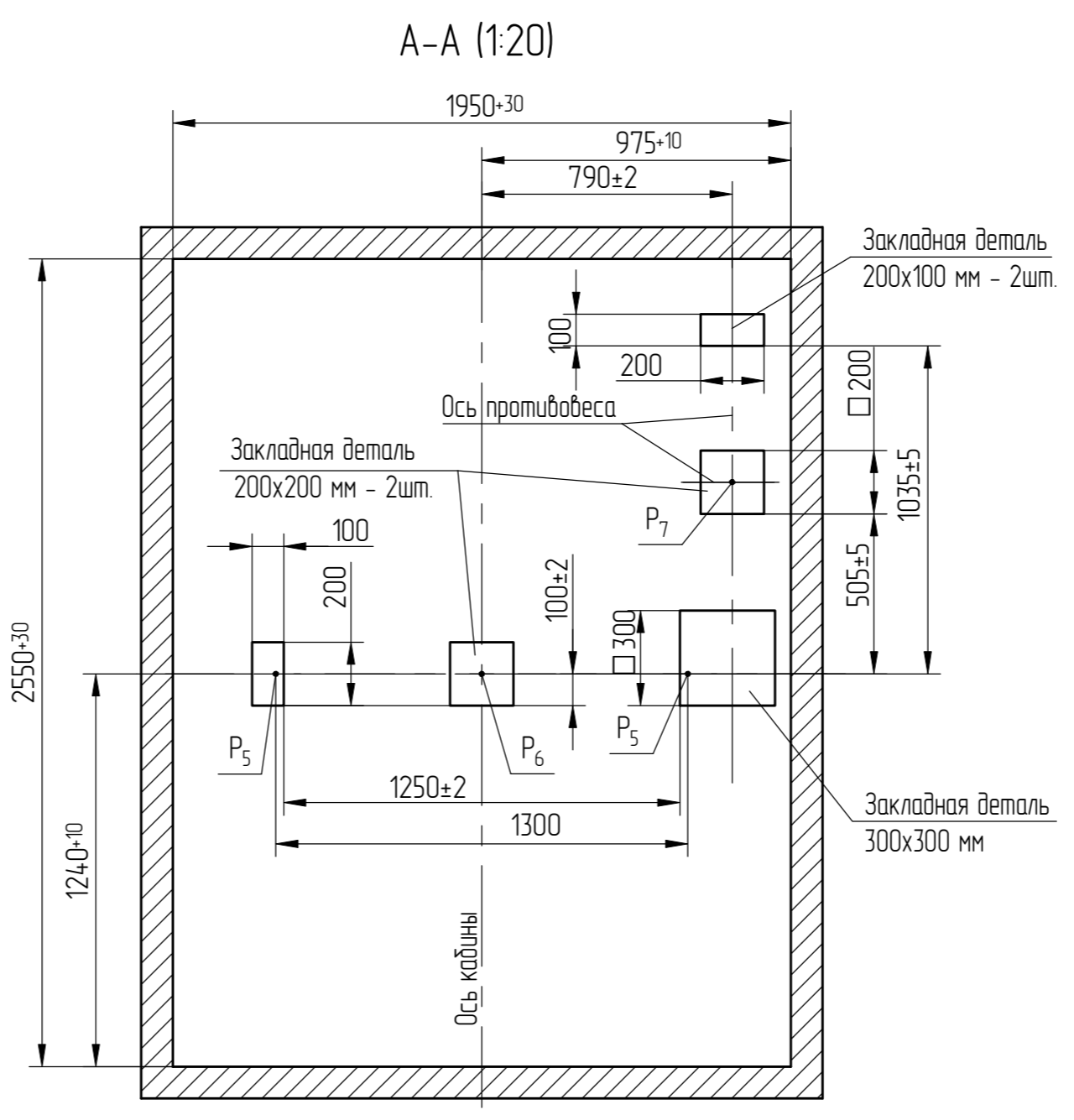
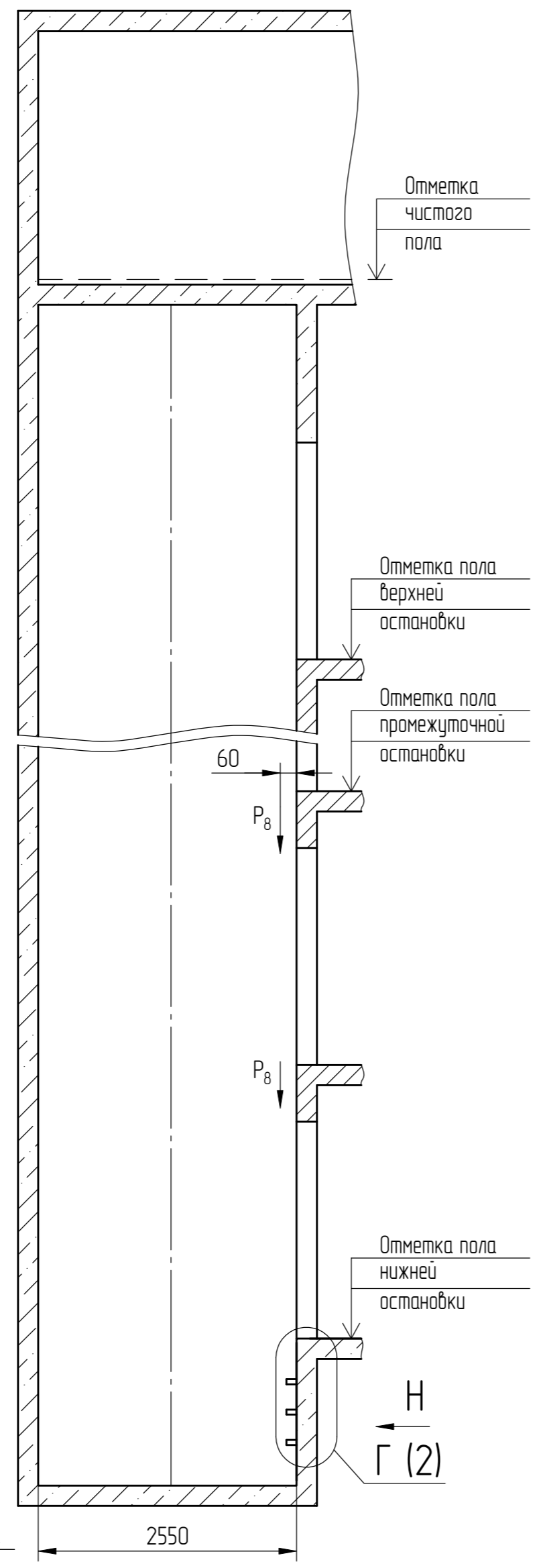
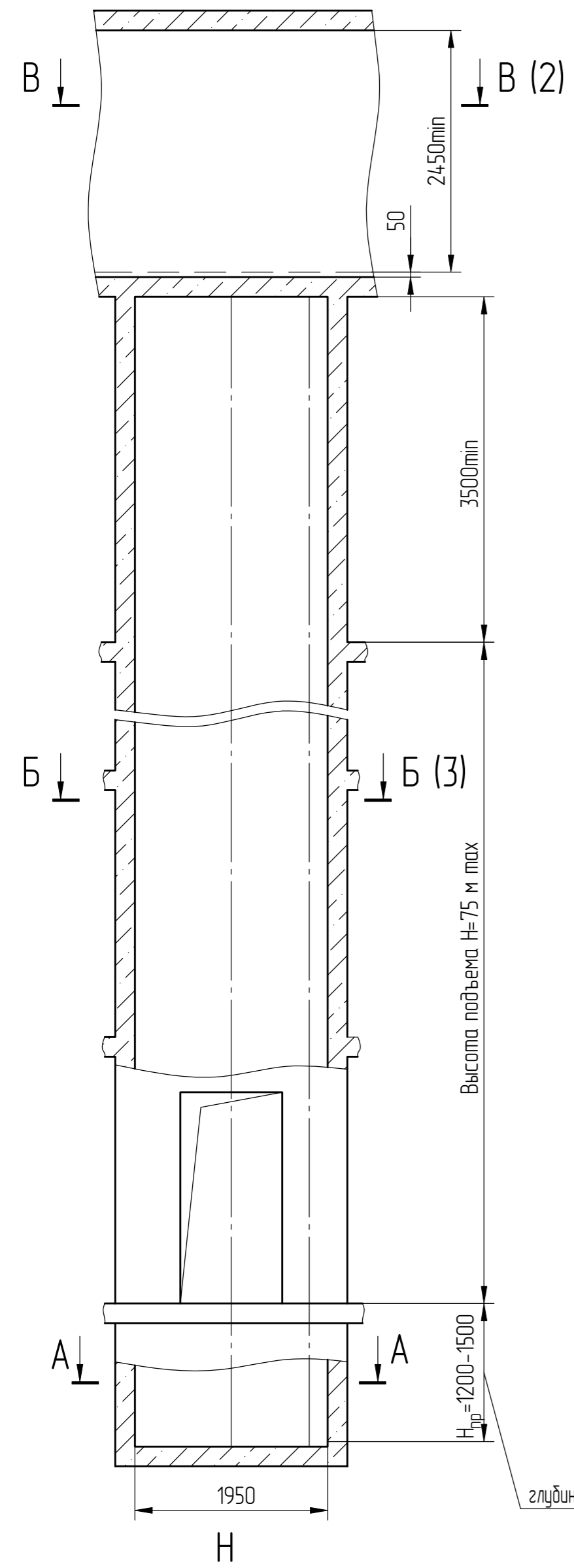
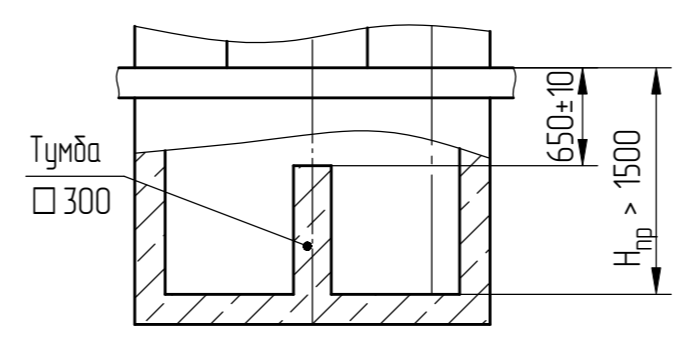


Таблица 1 - Нагрузки на строительную часть от лифтовой установки

Обозначение нагрузки	Величина нагрузки, Н	Схема действия сил	Примечания
$P_1^1$	6500	На опоры привода см. В-В (2)	Постоянные нагрузки
$P_1^2$	11900		
$P_1^3$	9200		
$P_1^4$	19000		
$P_1^1$	18700		
$P_1^2$	25400	На детали крепления направляющих кабины	Кратковременные нагрузки при посадке кабины на лобители
$P_1^3$	25200		
$P_1^4$	39200		
$P_2$	745		
$P_3$	710	На детали крепления направляющих противовеса	Постоянные нагрузки
$P_4$	2500		
$P_2^1$	1000		
$P_3^1$	500		
$P_4^1$	200	На детали крепления направляющих противовеса	Постоянные нагрузки
$P_5$	35 000		
$P_6$	71 800		
$P_7$	59600		
$P_8$	*	На детали крепления дверей шахты	* см. АС-00-ДШ-01
$P_9$	ГОСТ 24258-88	см. лист 3	Нагрузки при монтаже
$P_{10}$	Расчетная временная нагрузка на перекрытие под машинным помещением и крышку люка - 500 кг/м <sup>2</sup>		



Н  
При глубине пряжка  $H_{пр} > 1500$  мм (не рекомендуется)



8. Строительное задание предназначено для лифтов с противовесами без лобителей. В случае необходимости применения противовеса с лобителями (например, при наличии под пряжкой лифта пространства (помещения), доступного для людей) строительное задание необходимо запросить (согласовать) на ОАО "Могилевлифтмаш" (возможно изменение размеров шахты, увеличатся нагрузки на детали крепления направляющих противовеса и пола пряжка и т.д.). Контактные данные размещены на официальном сайте завода.

- Общие указания см. АТБ-00-0000-02, исходные данные для проектирования электроснабжения см. АС-10-0000-04, размещение отверстий под вызывные посты и указатели лифтовые см. АТБ-00-0000-05, размеры строительного проема и расположение закладных деталей крепления дверей шахты см. АС-00-ДШ-01 (тип ДШ - Ц2, двери шахты производства ОАО "Могилевлифтмаш").
- На чертеже (лист 3) дана развертка этажа с высотой не более 3000 мм. При высоте этажа более 3000 мм предусмотреть дополнительные закладные детали для крепления направляющих с шагом "L" не более 3000 мм, при этом первый шаг закладных деталей каждого этажа должен быть не менее 1500 мм. При установке лифта в районах с сейсмичностью от 7 до 9 баллов шаг закладных деталей должен быть не более 1500 мм.
- При высоте этажа 3600 мм и более предусмотреть дополнительные отверстия под настилы с учетом того, чтобы расстояние между отверстиями по высоте было бы не менее 1800 мм и не более 3000 мм.
- На верхнем этаже предусмотреть дополнительные закладные детали для крепления направляющих на расстоянии 3000 мм от отметки пола верхней остановки до низа закладных деталей. Выше отметки 3000 мм от пола верхней остановки закладные детали не устанавливать. Разбивку отверстий верхнего этажа выполнять согласно пункту 3.
- На середине высоты подъема предусмотреть закладную деталь для установки крепления подвесного кабеля.
- Допускается крепление направляющих и дверей шахты выполнять на анкера на монтаже. Диаметр, тип, длина, количество и способ установки анкеров определяется проектной организацией при разработке проекта, исходя из условий обеспечения выполнения требований по нагрузкам.
- Данное строительное задание предусматривает установку лифтов с расположением противовеса справа (электроразводка слева). Для лифтов с расположением противовеса слева (электроразводка справа) строительное задание полностью зеркально.

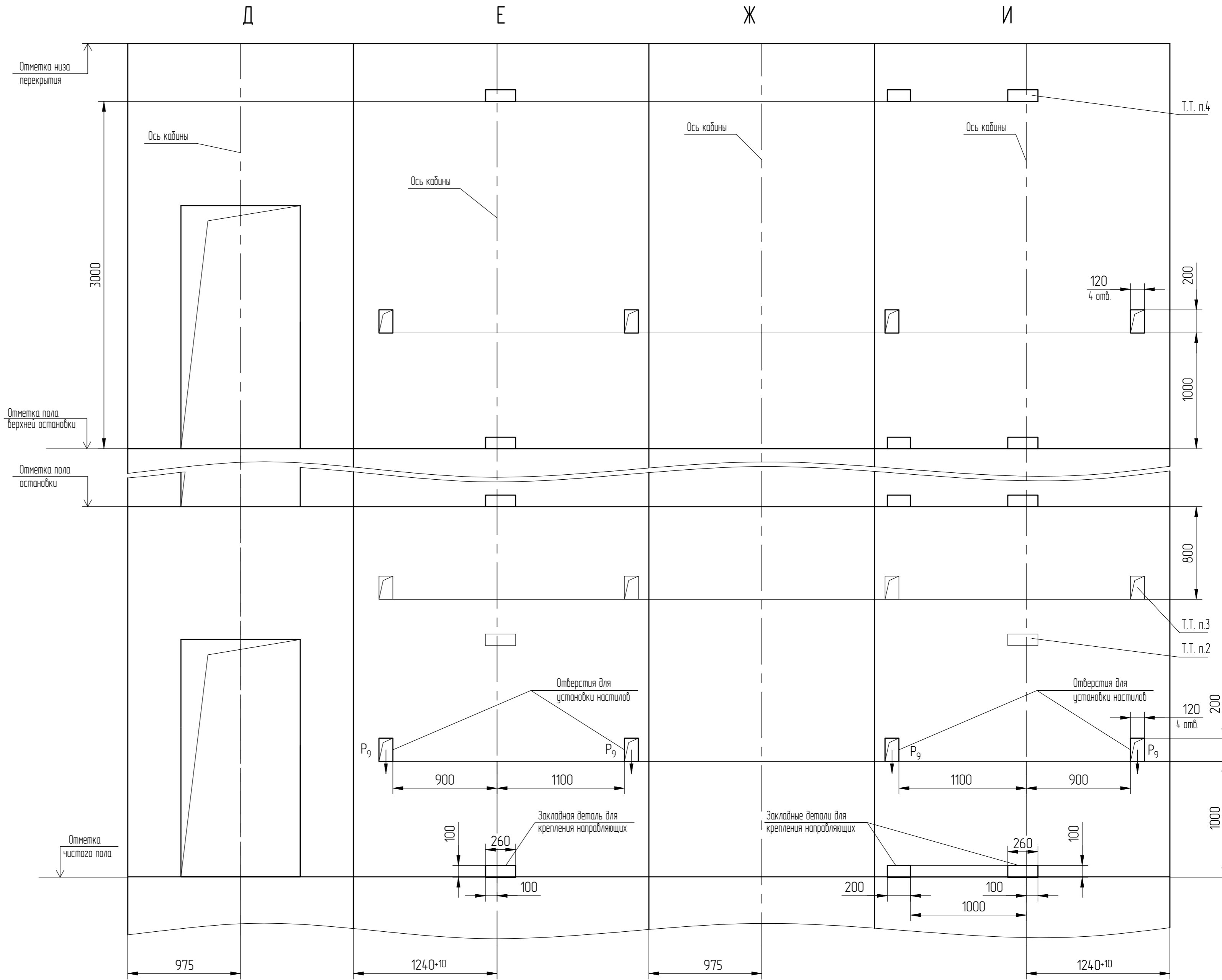
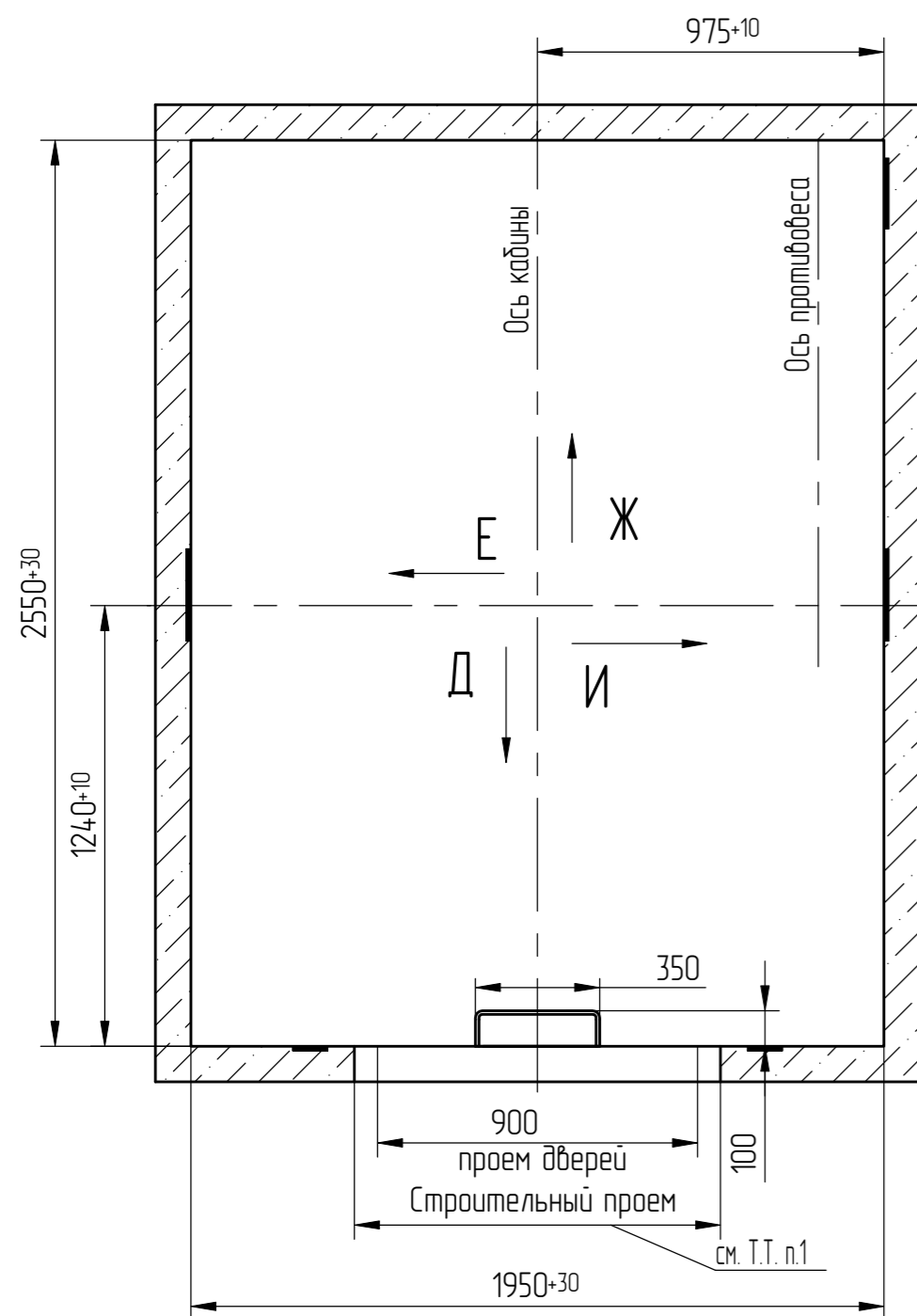
Перв. примен.	
Справ. №	
Взам. инв. №	Инд. № дубл.
Подп. и дата	
Инв. №подл.	000085813
Подп. и дата (подп.)	07.02.25
Чертеж	

АС-1.0-0611КДШ-06				Лит.	Масса	Масштаб
1	186.010993-2025					
Изм./лист	№ докум.	Подп.	Дата	Лифт пассажирский Q=630 кг, V=1,0 м/с		
Разраб.	Борисенко	(Подп.)	04.02.25	Кабина 1100x2100x2130 мм		
Проб.	Заянчковский	(Подп.)	05.02.25	Дверь 900x2000мм		
Т. контр.				Лист 1	Листов 3	
Э. метр.				Двери шахты автоматические центрального открывания.		
Н.контр.	Мухин	(Подп.)	05.02.25	ОАО "МОГИЛЕВЛИФТМАШ"		
Чиб.	Заянчковский	(Подп.)	06.02.25	Формат А2		



Развертка этажа шахты (1:25)  
Дверь шахты

Б-Б (1:20) (1)



Перв. примен.  
Справ. №

Подп. и дата  
Инв.№ дубл.  
Взам. инв. №  
Подп. и дата (подп.)  
Черенкова 07.02.25