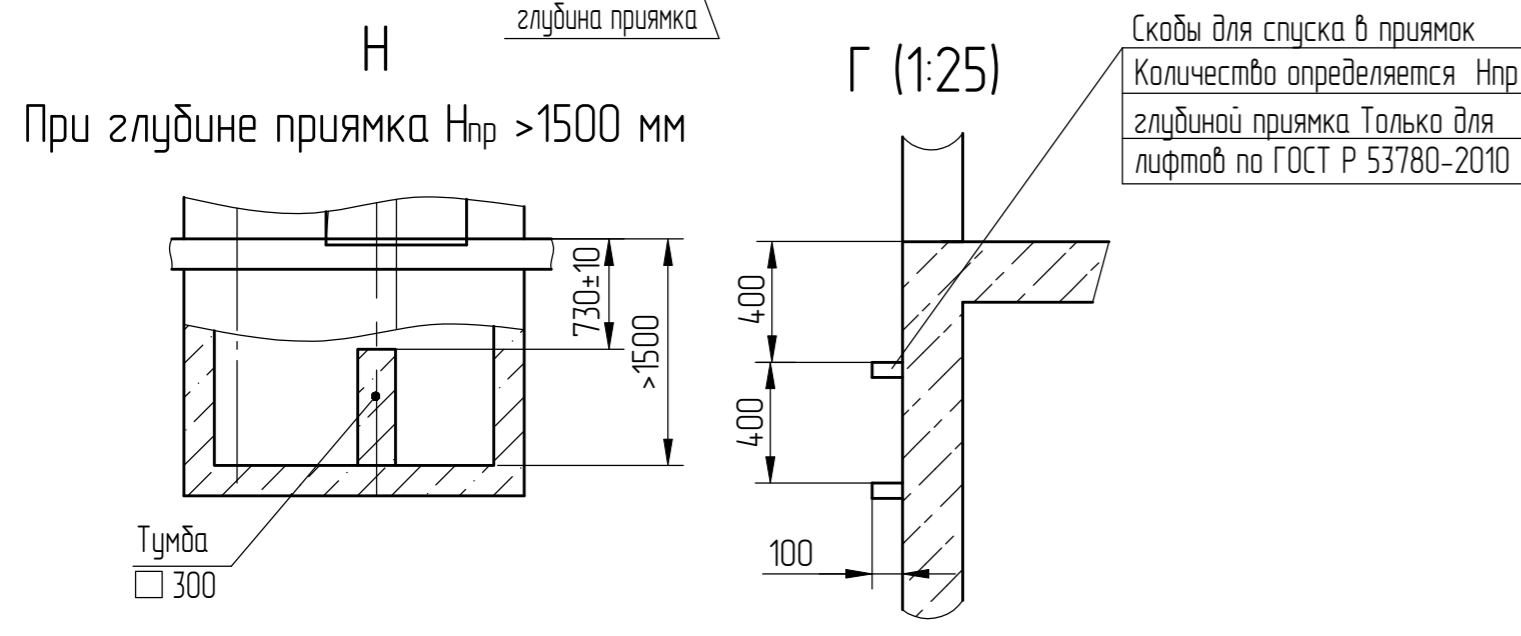


Обозначение нагрузки	Величина нагрузки, Н	Схема действия сил	Примечания	
P <sub>1</sub> <sup>1</sup>	11000	На опоры привода см. В-В	Постоянные нагрузки	
P <sub>1</sub> <sup>2</sup>	6900			
P <sub>1</sub> <sup>3</sup>	5700			
P <sub>1</sub> <sup>4</sup>	25200			
P <sub>1</sub> <sup>5</sup>	9500			
P <sub>1</sub> <sup>6</sup>	6300			
P <sub>1</sub> <sup>1</sup>	31100	На детали крепления направляющих	Кратковременные нагрузки при посадке кабины на лобители	
P <sub>1</sub> <sup>2</sup>	24300			
P <sub>1</sub> <sup>3</sup>	18800			
P <sub>1</sub> <sup>4</sup>	60700			
P <sub>1</sub> <sup>5</sup>	17100			
P <sub>1</sub> <sup>6</sup>	6700			
P <sub>2</sub>	1185	На детали крепления направляющих		
P <sub>3</sub>	1130			
P <sub>4</sub>	2500			
P <sub>5</sub>	46000		На пять направляющих на площадь 100x200 мм	Нагрузки действующие одновременно и аварийно
P <sub>6</sub>	86400	На бугер кабины на площадь 200x200 мм		
P <sub>7</sub>	33500	На бугер противовеса на площадь 180x200 мм		
P <sub>8</sub>	*	На детали крепления дверей шахты	* см. АС-00-ДШ-01	
P <sub>9</sub>	ГОСТ 24258-88	см. лист 2	Нагрузка при монтаже	
P <sub>10</sub>	Расчетная временная нагрузка на перекрытие под машинным помещением и крышку люка - 8000 Н/м <sup>2</sup>			

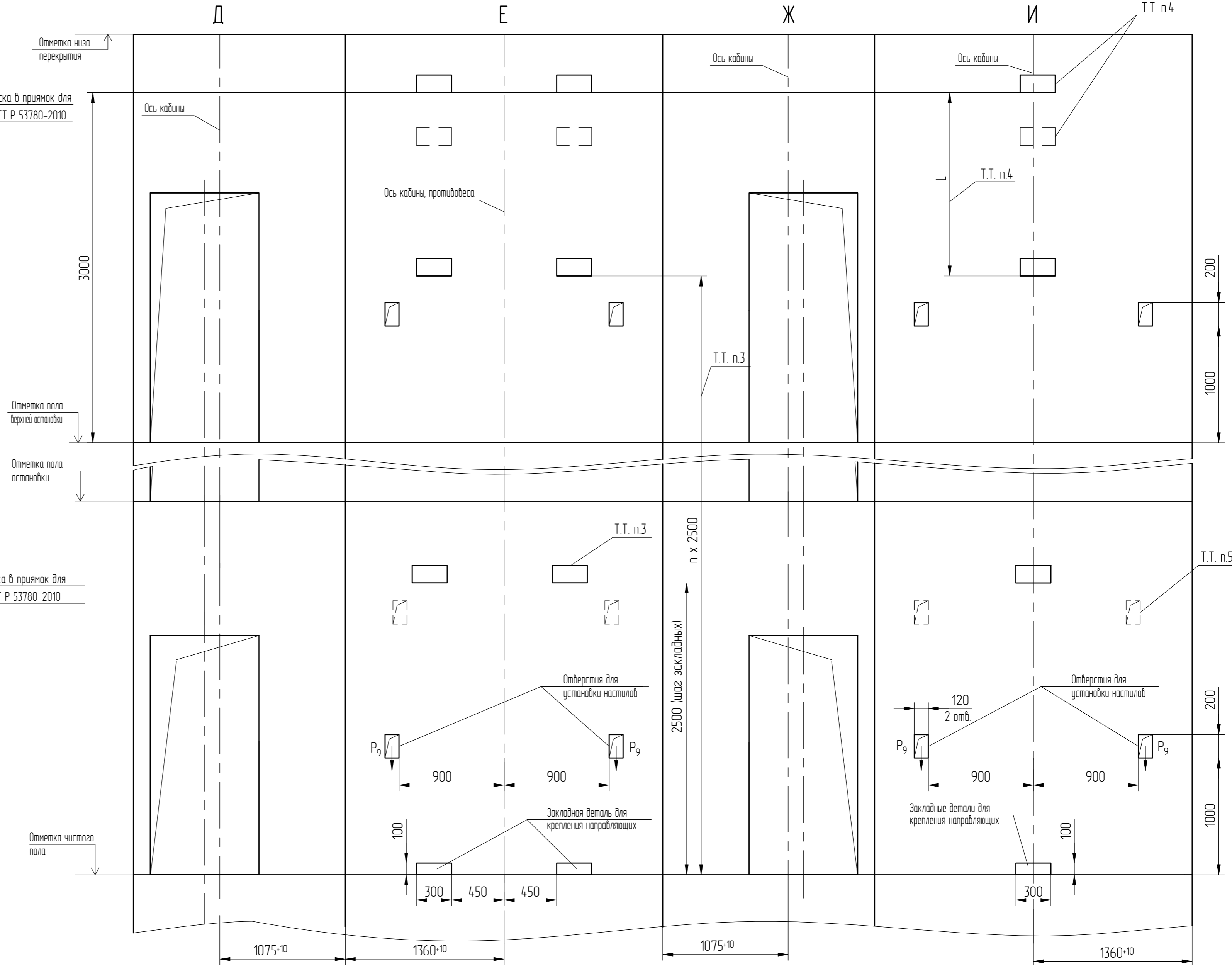
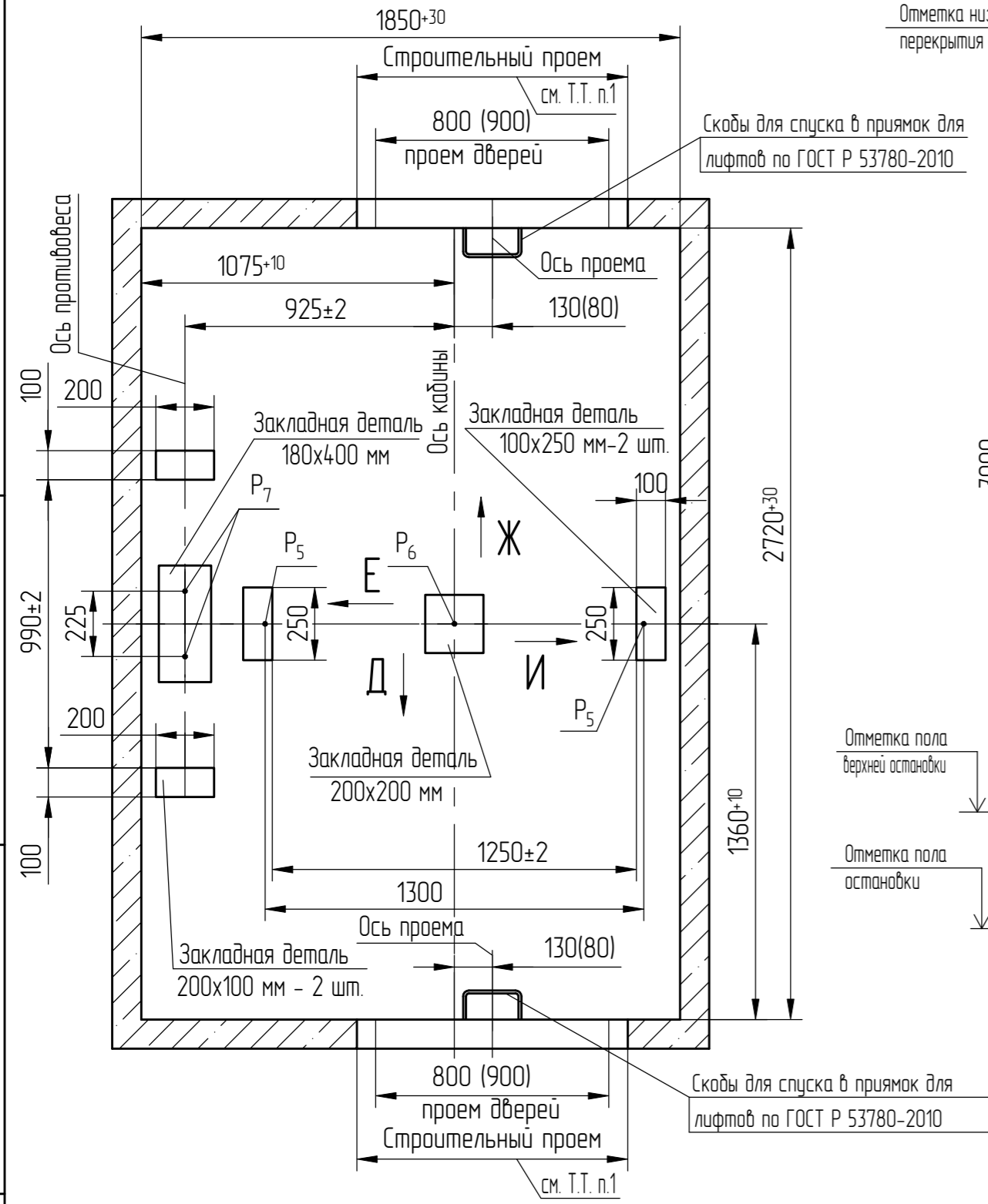


9. Строительное задание предназначено для лифтов с противовесами без лобителей. В случае необходимости применения противовеса с лобителями (например, при наличии под приямком лифта пространства (помещения), доступного для людей) строительное задание необходимо запросить (согласовать) на ОАО "Могилевлифтмаш" (возможно изменение размеров шахты, увеличатся нагрузки на детали крепления направляющих противовеса и пол приямка и т.д.). Контактные данные размещены на официальном сайте завода.

- Общие указания см. АТБ-0.0-0000-02, исходные данные для проектирования электроснабжения см. АС-1.0-0000-04, размещение отверстий под вызывные посты и указатели лифтовые см. АТБ-0.0-0000-05, размеры строительного проема и расположение закладных деталей крепления дверей шахты см. АС-0.0-ДШ-01 (тип ДШ - Т2, двери шахты производства ОАО "Могилевлифтмаш")
- Размеры в скобках даны для проема 900 мм.
- Шаг закладных деталей должен быть 2500 мм. При установке лифта в районах с сейсмичностью от 7 до 9 баллов шаг закладных деталей должен быть 1500 мм. n - количество поясов крепления, зависит от высоты подъема. В случае попадания закладной детали на стык панелей - установить одну закладную ниже стыка на 400 мм. Шаг 2500 (1500) мм продолжать от низа закладной.
- На верхнем этаже предусмотреть закладные детали для крепления направляющих на расстоянии 3000 мм от уровня пола верхней остановки до низа закладной. В случае, если расстояние (L) между этой закладной и предыдущей больше, чем 2500 (1500) мм, предусмотреть дополнительную закладную.
- При высоте этажа 3600 мм и более предусмотреть дополнительные отверстия под настилы с учетом того, чтобы расстояние между отверстиями по высоте было бы не менее 1800 мм и не более 2500 мм. При попадании отверстий в зону установки закладных деталей допускается перенос отверстий в вертикальном направлении.
- На середине высоты подъема предусмотреть закладную деталь для установки крепления подвесного кабеля.
- Допускается крепление направляющих и дверей шахты выполняться на анкера на монтаже. Диаметр, тип, длина, количество и способ установки анкеров определяется проектной организацией при разработке проекта, исходя из условий обеспечения требований по нагрузкам.
- Разность отметок остановочных площадок с противоположных сторон шахты допускается равной 0 или не менее 800 мм для жилых зданий и 0 или 1800 мм для административных зданий.

АС-1.0-1010КГДШ-03				Лифт	Масса	Масштаб
1	186.004.803-2022					
Изм./Лист	№ докум.	Подп.	Дата	Лифт пассажирский		
Разраб.	Борисенко	(Подп.)	22.11.22	Q=1000кг, V=1.0 м/с		150
Проб.	Заянчковский	(Подп.)	22.11.22	Кабина 1100x2100x2130 мм		
Т. контр.				Дверь 800x2000 (900x2000) мм	Лист 1	Листов 2
Э. метр.						
Н.контр.	Мухин	(Подп.)	22.11.22	Двери шахты автоматические (телескопические)		
Чтв.	Заянчковский	(Подп.)	22.11.22		ОАО "МОГИЛЕВЛИФТМАШ"	
					ОЛ	

Б-Б (1:20) (1)



Перв. примен.  
Справ. №

Подп. и дата  
Инв.№ дубл.  
Взам. инв. №  
Подп. и дата (подп.)  
Черенкова 24.11.22  
Инв.№ подл.  
000037723

1	186.004.803-2022		
Изм	№ док.м.	Подп.	Дата