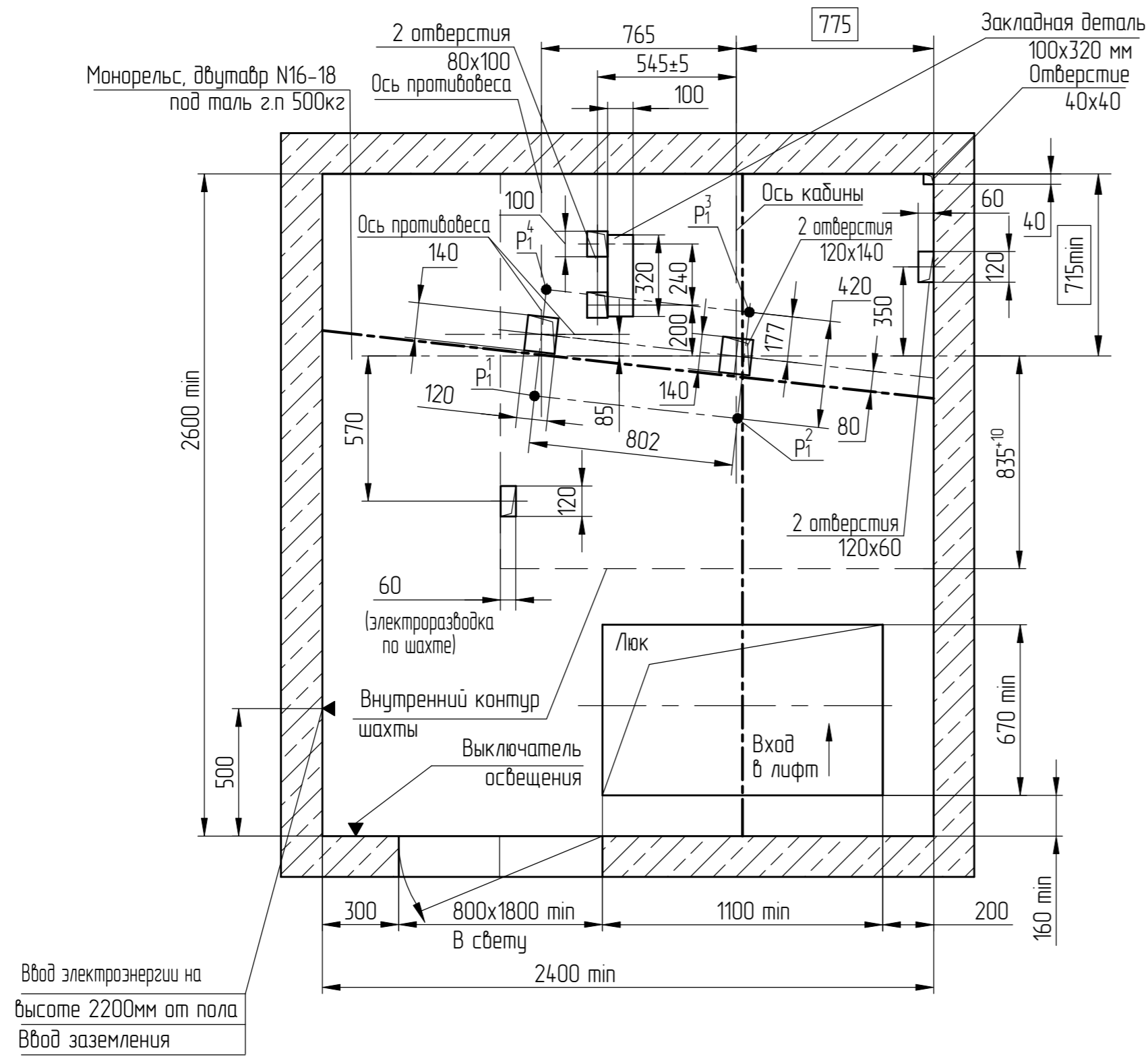
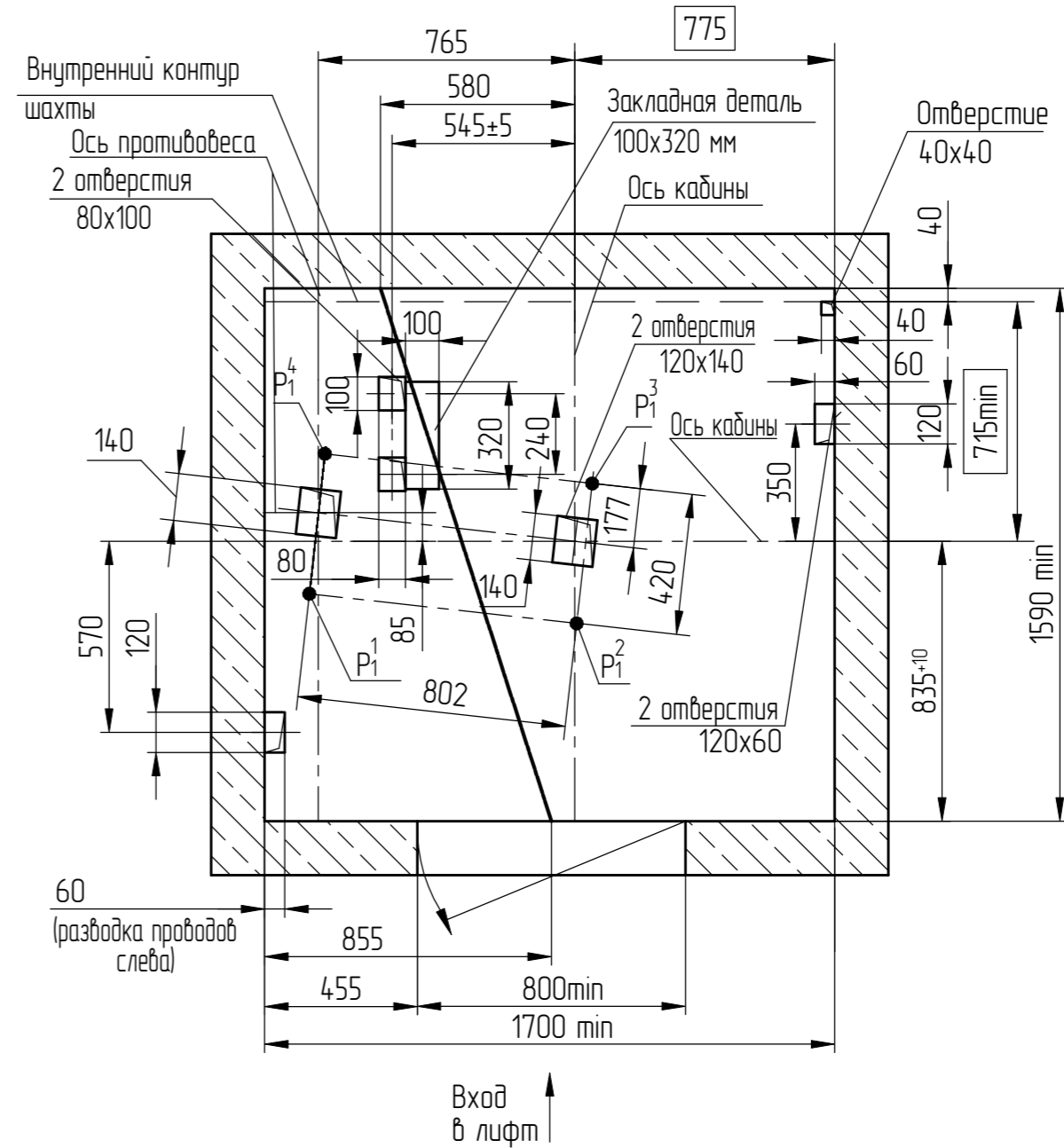


В-В (1:20) (1) Вариант I
 Разводка слева - изображено
 Разводка справа - зеркальное отражение



В-В (1:20) (1) Вариант II
 Разводка слева - изображено
 Разводка справа - зеркальное отражение
 (не рекомендуется)

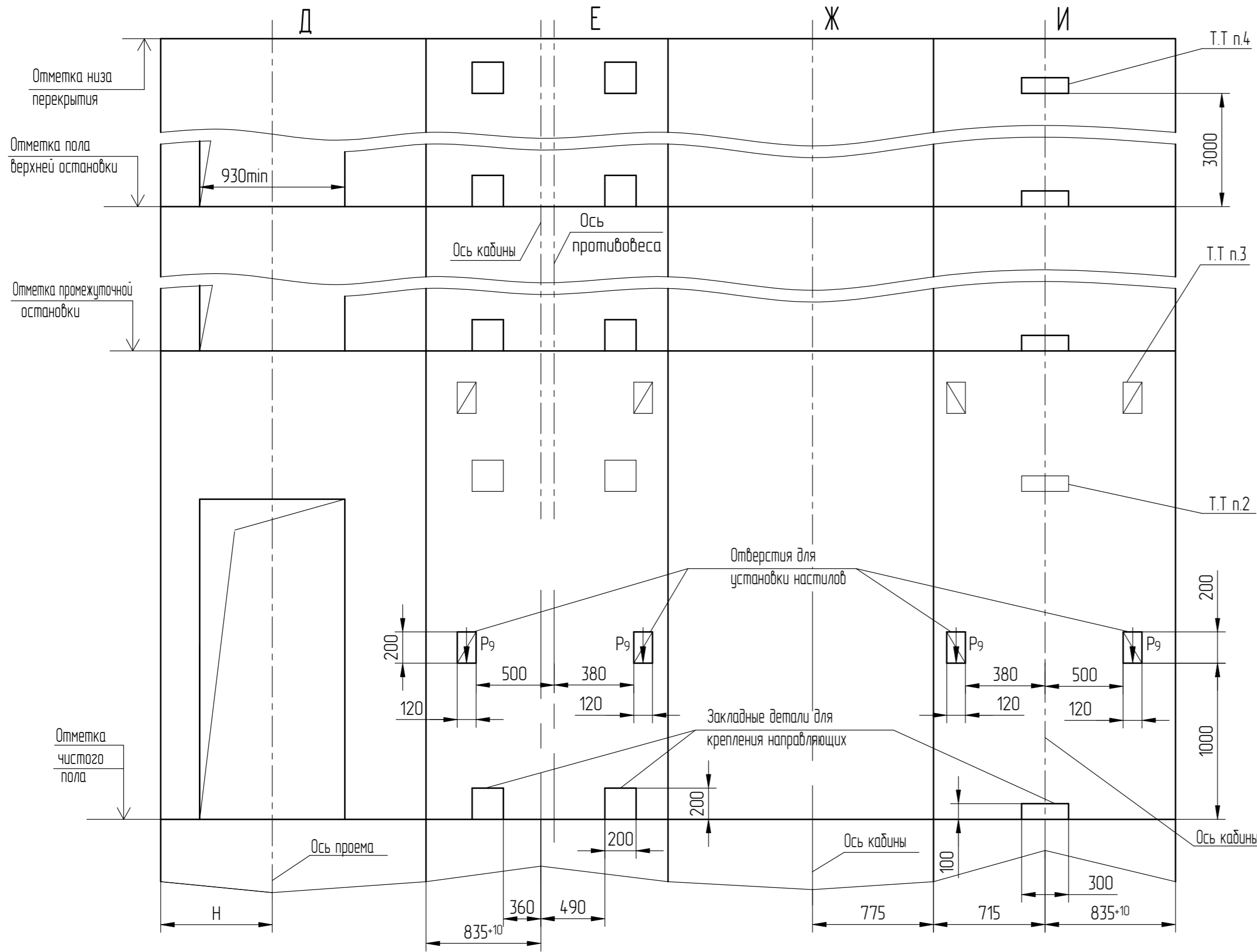


Перв. примен.
Справа. №

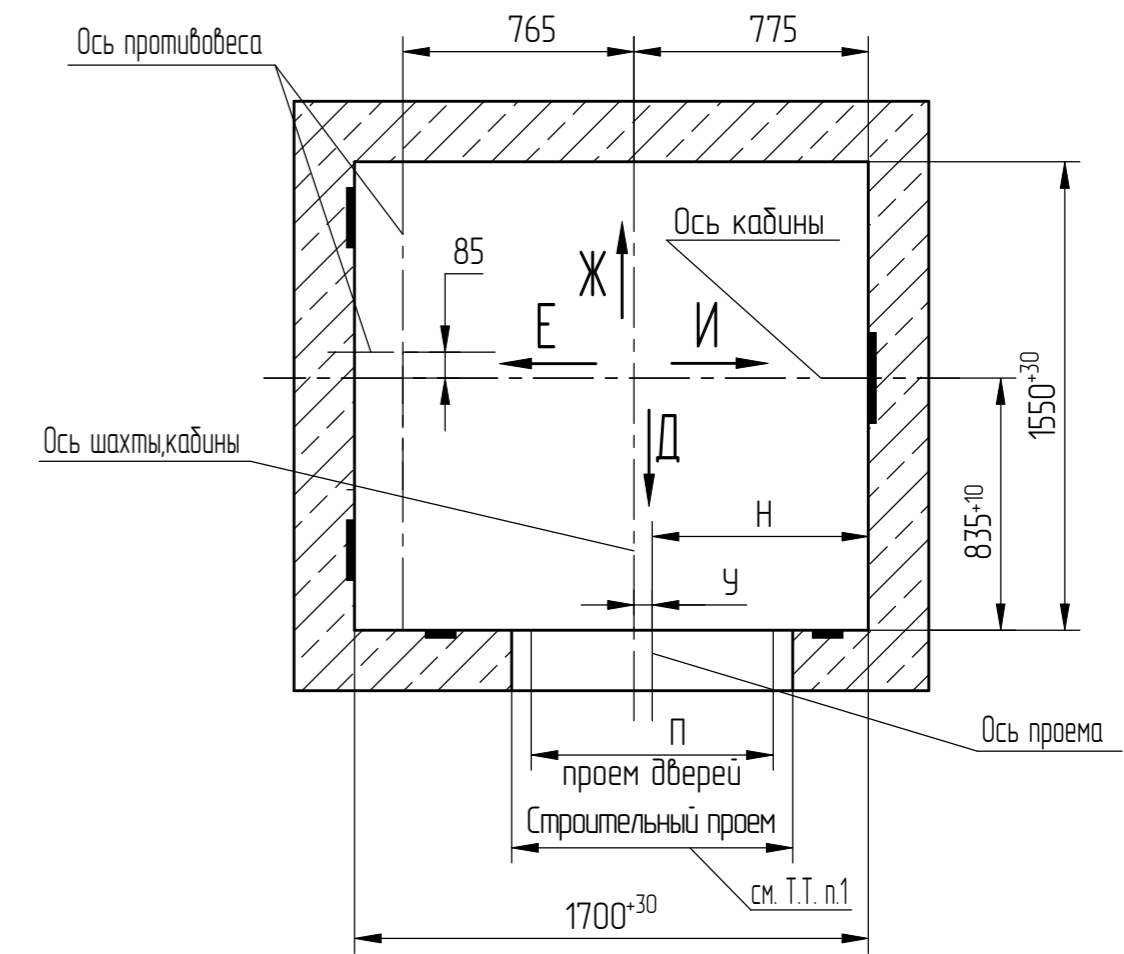
Инв.№ подл. 000105243	Подп. и дата Черенкова 27.11.25
Взам. инв. №	Инв.№ дубл.
Подп. и дата	

1	186.013803-2025		
Изм	№ док.м.	Подп.	Дата

Развертка типового этажа шахты (1:25)
Дверь шахты

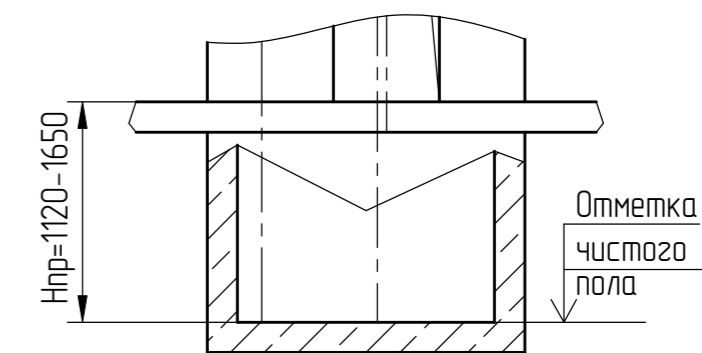


Г-Г (1:25) (1)



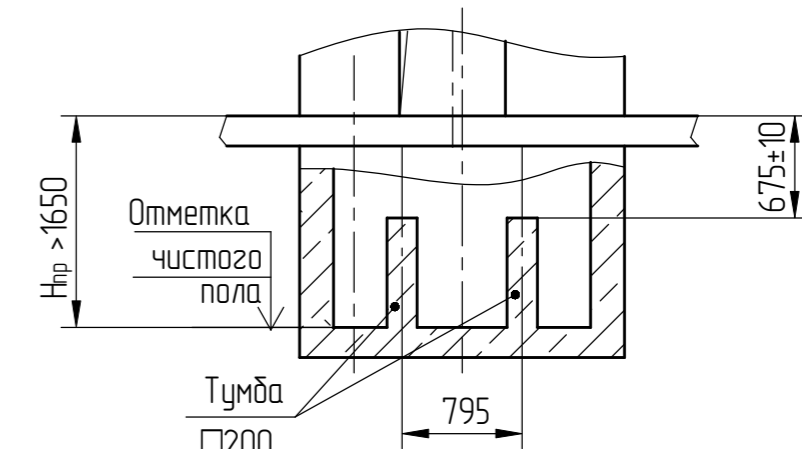
М (1)

При глубине приямка $1120 \leq H_{пр} \leq 1650$ мм



М (1) Вариант

При глубине приямка $H_{пр} > 1650$ мм
(не рекомендуется)



Перв. примен.	Справ. №	Подп. и дата	Взам. инв. №	Инв. № дубл.
		Черенкова 27.11.25		
Инв. № подл.	000105243			

1	186.013803-2025		
Изм	№ док.м.	Подп.	Дата