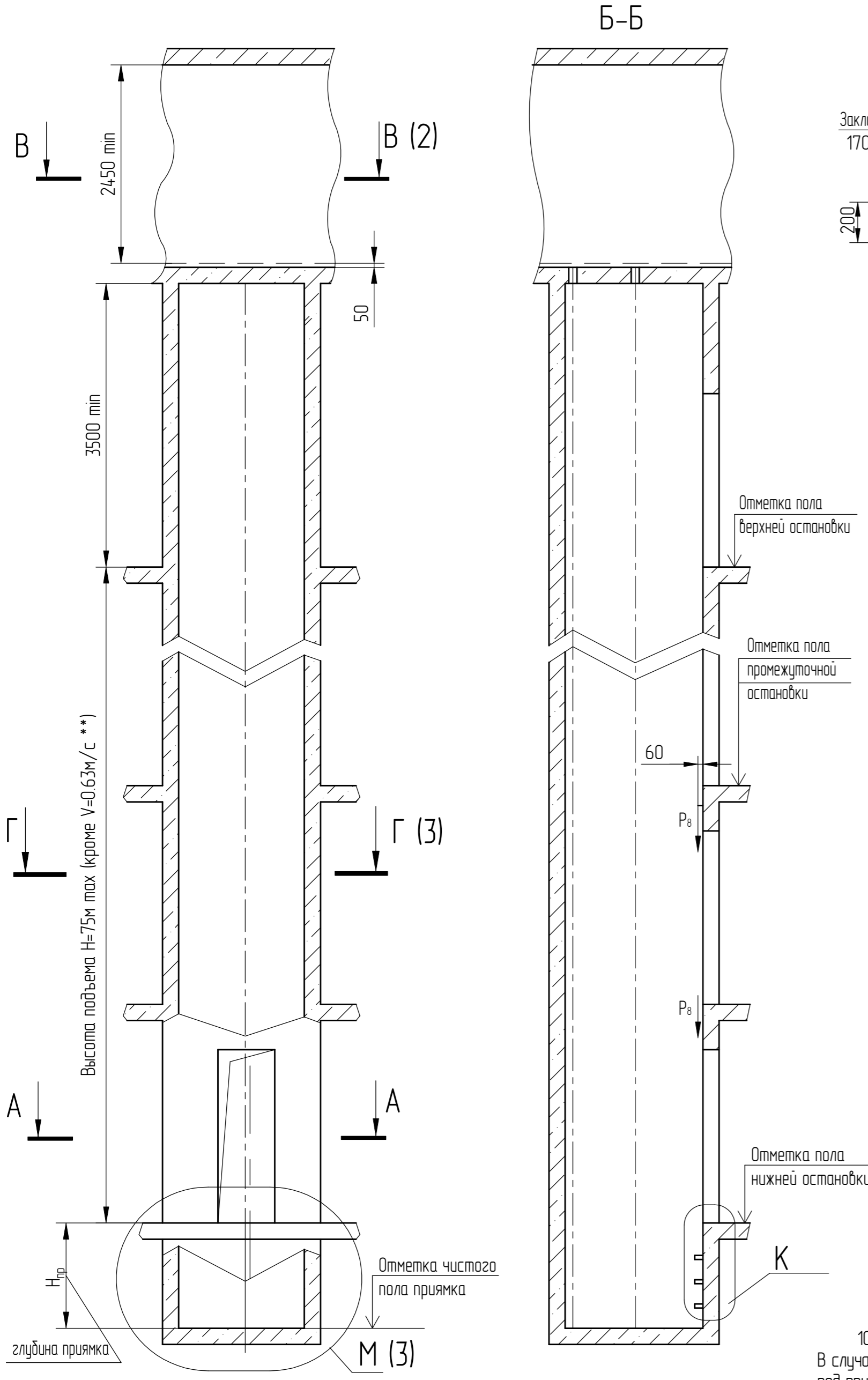


(включая развертку этажа шахты и плана машинного помещения)



А-А (1:20)

Б-Б

К (1:25)

Таблица 2

П, мм	650	700	800
Т, мм	775	775	820
У, мм	85	85	60
М, мм	860	860	835

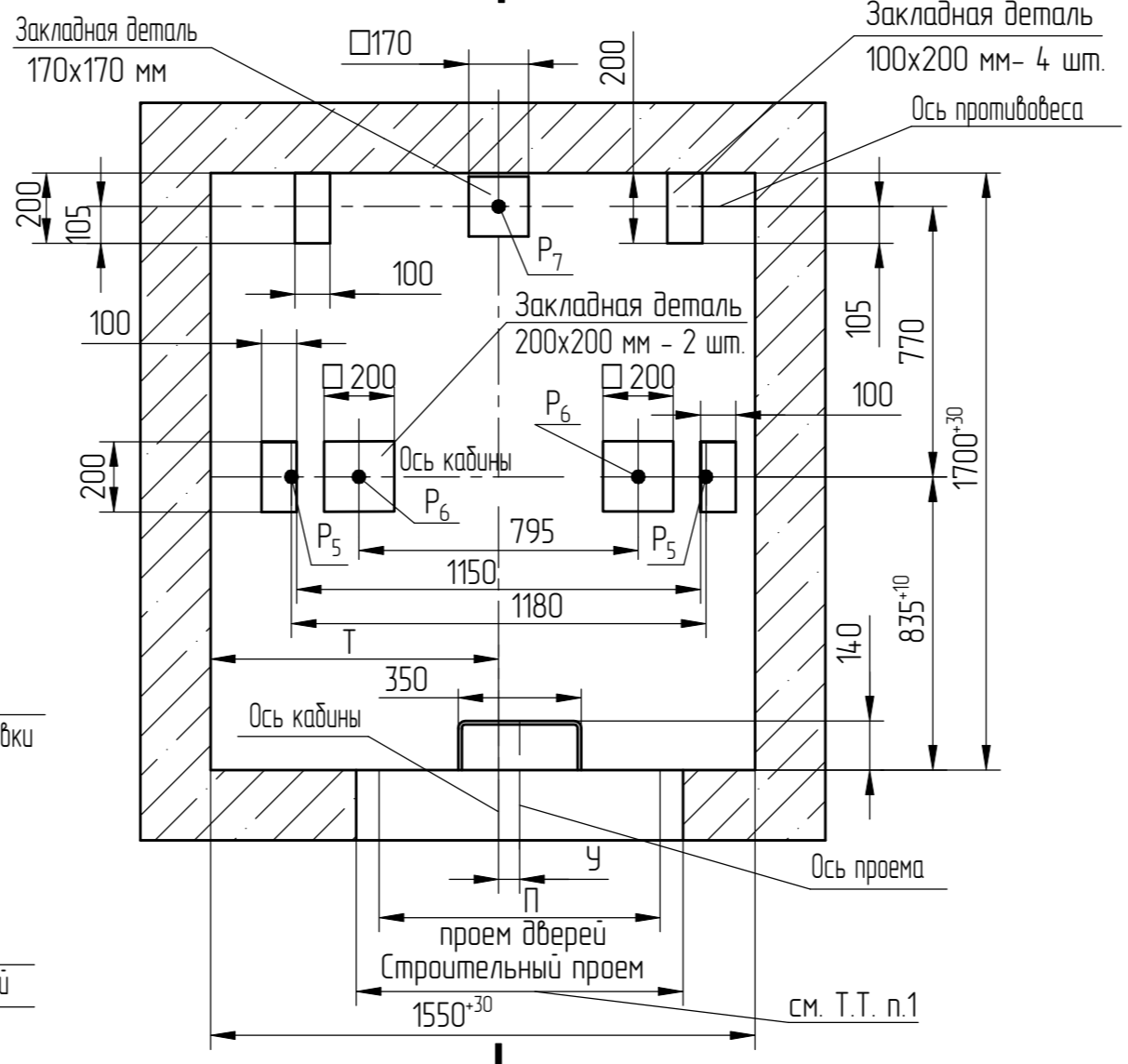


Таблица - Нагрузки на строительную часть от лифтовой установки

Обозначение нагрузки	Величина нагрузки, Н	Схема действия сил	Примечания	
P ¹	6990	На опоры привода см. В-В (2)	Постоянные нагрузки	
P ²	7740			
P ³	5310			
P ⁴	9250			
P ⁵	11470			
P ⁶	17580	На детали крепления направляющих кабины	Кратковременные нагрузки при посадке кабины на лобовик	
P ⁷	16020			
P ⁸	14570			
P ⁹	2000			
P ¹⁰	400	На детали крепления направляющих противовеса	Постоянные нагрузки	
P ¹¹	200			
P ¹²	100			
P ¹³	100			
P ¹⁴	20000	На пять направляющих на площадь 100x140 мм	Нагрузки действующие одновременно и аварийно	
P ¹⁵	21000	На буфер кабины на площадь 200x200 мм		
P ¹⁶	32000	На буфер противовеса на площадь 200x200 мм	* см. АС-00-ДШ-01	
P ¹⁷	*	На детали крепления дверей шахты		
P ¹⁸	ГОСТ24258-88	см. лист 3		
P ¹⁹	Расчетная временная нагрузка на перекрытие под машинным помещением и крышку люка - 500 кг/м ²			

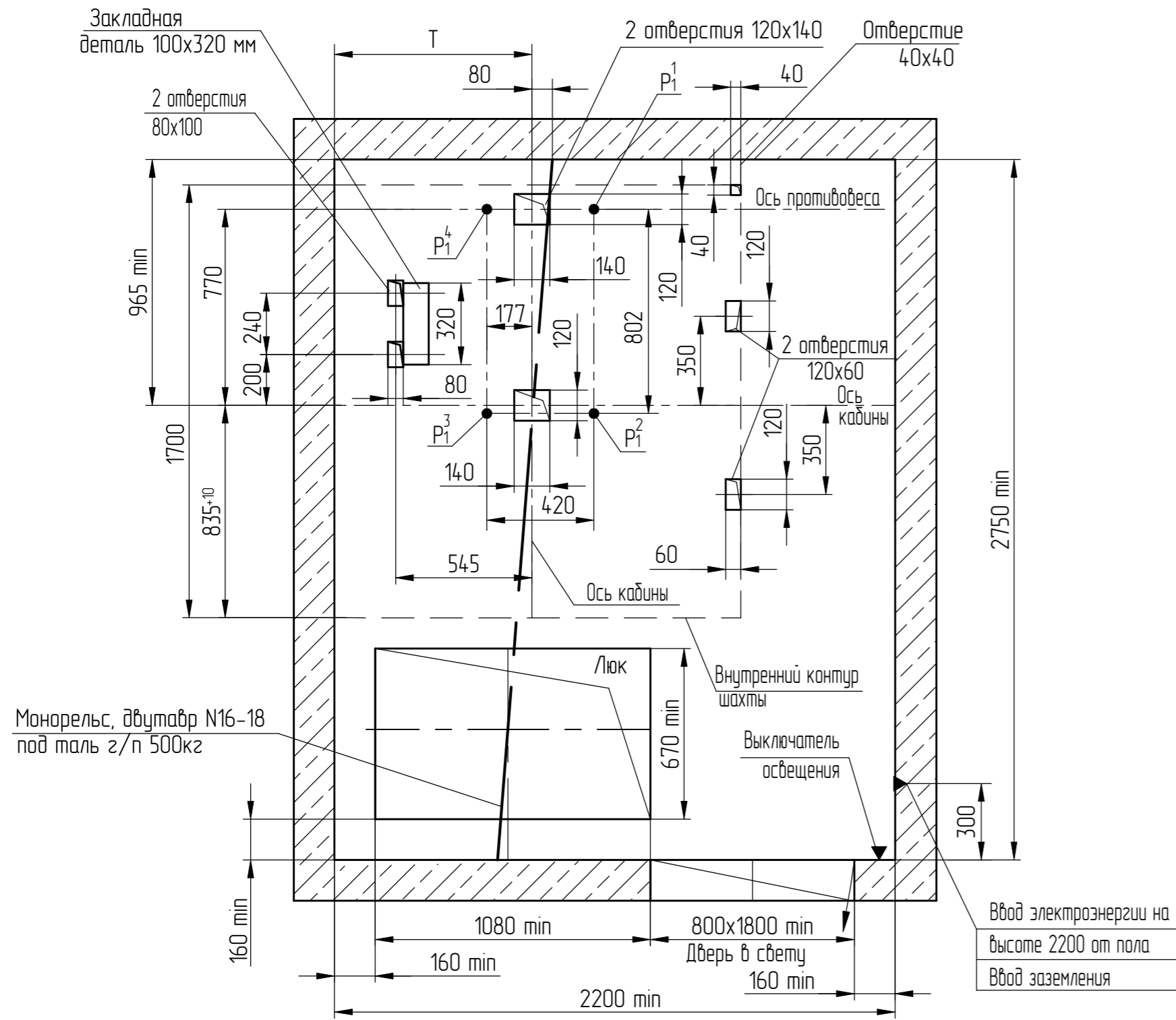
- Общие указания см. АТБ-00-0000-02, исходные данные для проектирования электроснабжения см. АС-10-0000-04, размещение отверстий под вызывные посты и указатели лифтовые см. АТБ-00-0000-05, размеры строительного проема и расположение закладных деталей крепления дверей шахты см. АС-00-ДШ-01 (тип ДШ - Ц2, двери шахты производства ОАО "Могилевлифтмаш")
- На чертеже (лист 3) дана развертка этажа с высотой не более 3000 мм. При высоте этажа более 3000 мм предусмотреть дополнительные закладные детали для крепления направляющих с шагом "1" не более 3000 мм, при этом первый шаг закладных деталей каждого этажа должен быть не менее 1500 мм. При установке лифта в районах с сейсмичностью от 7 до 9 баллов шаг закладных деталей должен быть не более 1500 мм.
- При высоте этажа 3600 мм и более предусмотреть дополнительные отверстия под настилы с учетом того, чтобы расстояние между отверстиями по высоте было бы не менее 1800 мм и не более 3000 мм.
- На верхнем этаже предусмотреть дополнительные закладные детали для крепления направляющих на расстоянии 3000 мм от отметки пола верхней остановки до низа закладных деталей. Выше отметки 3000 мм от пола верхней остановки закладные детали не устанавливать. Разбивку отверстий верхнего этажа выполнять согласно пункту 3.
- На середине высоты подъема предусмотреть закладную деталь для установки крепления подвесного кабеля.
- Допускается крепление направляющих и дверей шахты выполнять на анкера на монтаже. Диаметр, тип, длина, количество и способ установки анкеров определяется проектной организацией при разработке проекта, исходя из условий обеспечения выполнения требований по нагрузкам.
- **Скорость 0,63 м/с рекомендуется применять для высоты подъема не более 15 м.
- **Скорость 0,71 м/с для нового строительства не применять.
- Нпр более 1650 мм применять не рекомендуется.
- Малое машинное помещение (вариант II и вариант III без люка для монтажа и ремонта лифта) применять по согласованию с заказчиком лифта.

- Строительное задание предназначено для лифтов с противовесами без лобовиков. В случае необходимости применения противовеса с лобовиками (например, при наличии под приямком лифта пространства (помещения), доступного для людей) строительное задание необходимо запросить (согласовать) на ОАО "Могилевлифтмаш" (возможно изменение размеров шахты, увеличиваются нагрузки на детали крепления направляющих противовеса и пола приямка и т.д.). Контактные данные размещены на официальном сайте завода.
- При креплении закладных деталей анкерами (болтами, шпильками и т.п.) с выступающей частью над лицевой плоскостью закладной детали необходимо увеличивать размер закладной детали для обеспечения плоскости закладной детали (без выступающих частей анкеров) до размеров не менее, чем указанных на чертеже.

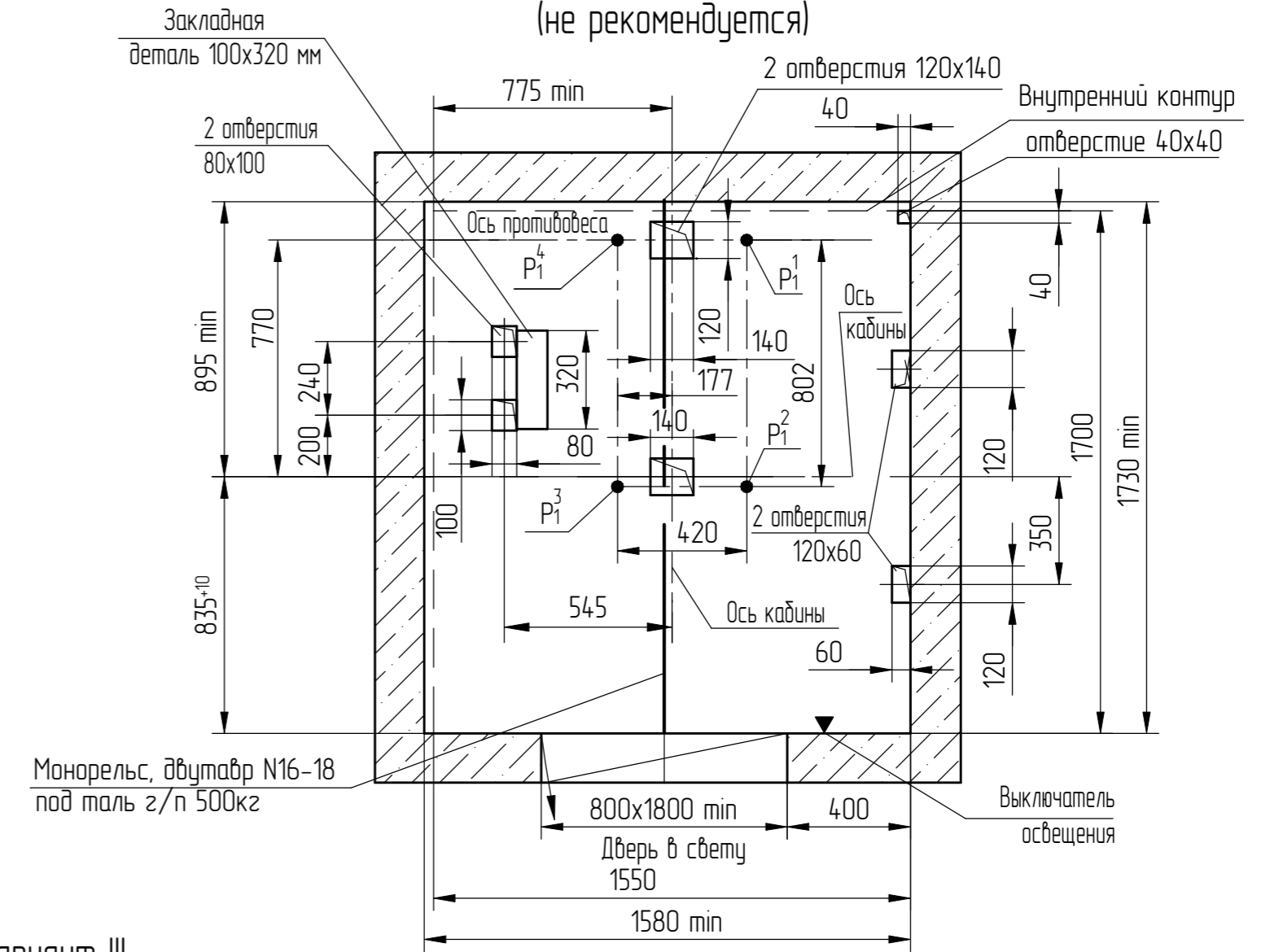
				АС-10-ПВА0410Т-02			
1	186.013803-2025			Лифт пассажирский Q=400кг, V=1.0 м/с Кабина 950X1100x2130 мм Под штихмас противовеса 900 мм	Лит.	Масса	Масштаб
Изм/Лист	№ докум.	Подп.	Дата				150
Разраб.	Борисенко	(Подп)	26.11.25	Противовес сзади Двери шахты автоматические, телескопического открывания.	Лист 1	Листов 3	
Проб.	Заянчковский	(Подп)	26.11.25				
Т. контр.							
Э. метр.							
Н.контр.	Мухин	(Подп)	26.11.25				
Ч.контр.	Заянчковский	(Подп)	26.11.25				

Перв. примен.
Справ. №
Инв. № дубл.
Взам. инв. №
Подп. и дата
Чертеж
Инв. № подл.
000105253

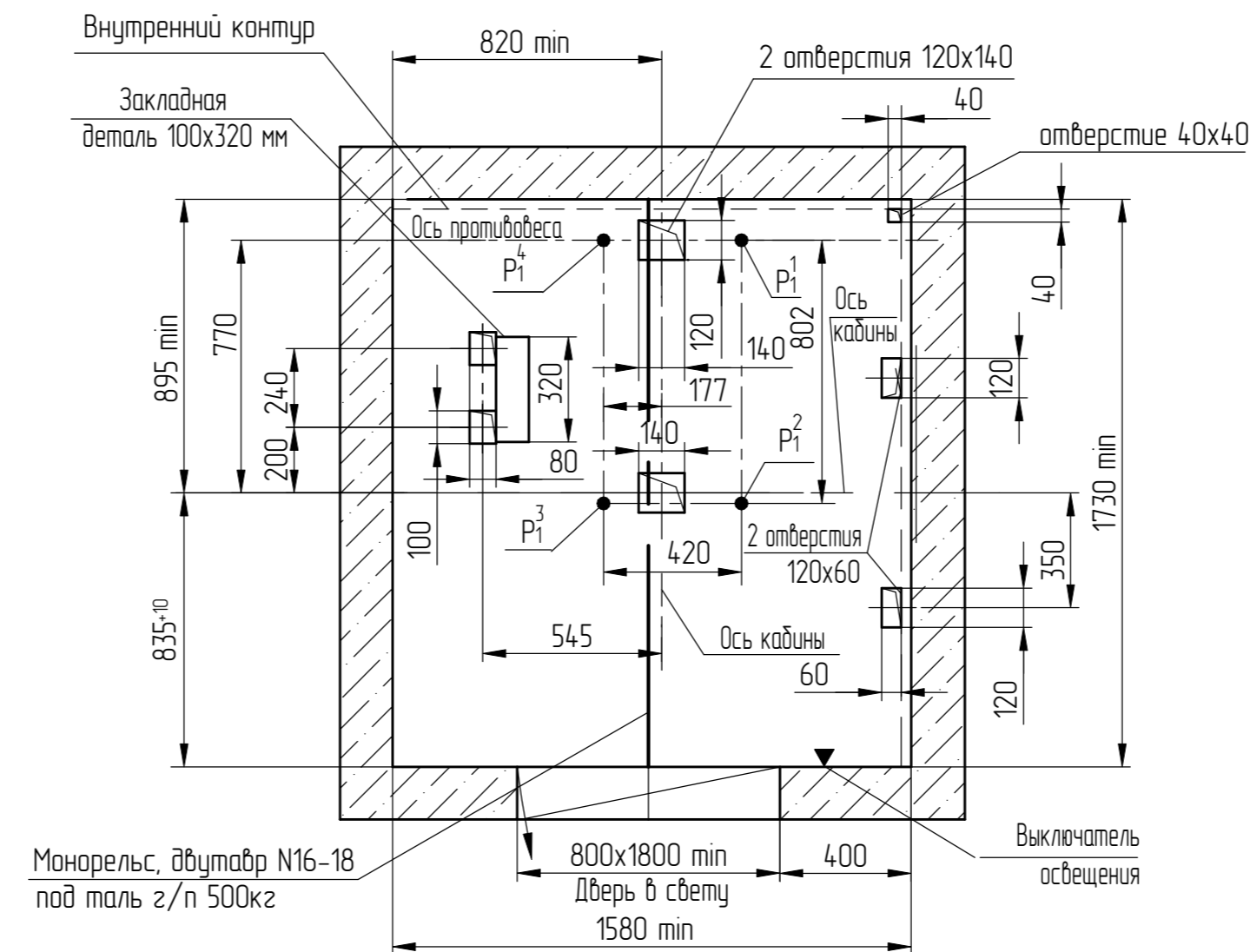
В-В (1:20) (1) Вариант I
Разводка справа - изображено
Разводка слева - зеркальное отражение



В-В (1:20) (1) Вариант II
Для проёма П=650, 700 мм
Разводка справа - изображено
Разводка слева - зеркальное отражение
(не рекомендуется)



В-В (1:20) (1) Вариант III
Для проёма П = 800мм
Разводка справа - изображено
Разводка слева - зеркальное отражение
(не рекомендуется)



Перв. примен.
Справа №

Инв.№ подл.	000105253
Подп. и дата (подп.)	Черенкова, 27.11.25
Взам. инв. №	
Инв.№ дубл.	
Подп. и дата	

1	186.013803-2025		
Изм	№ док.м.	Подп.	Дата