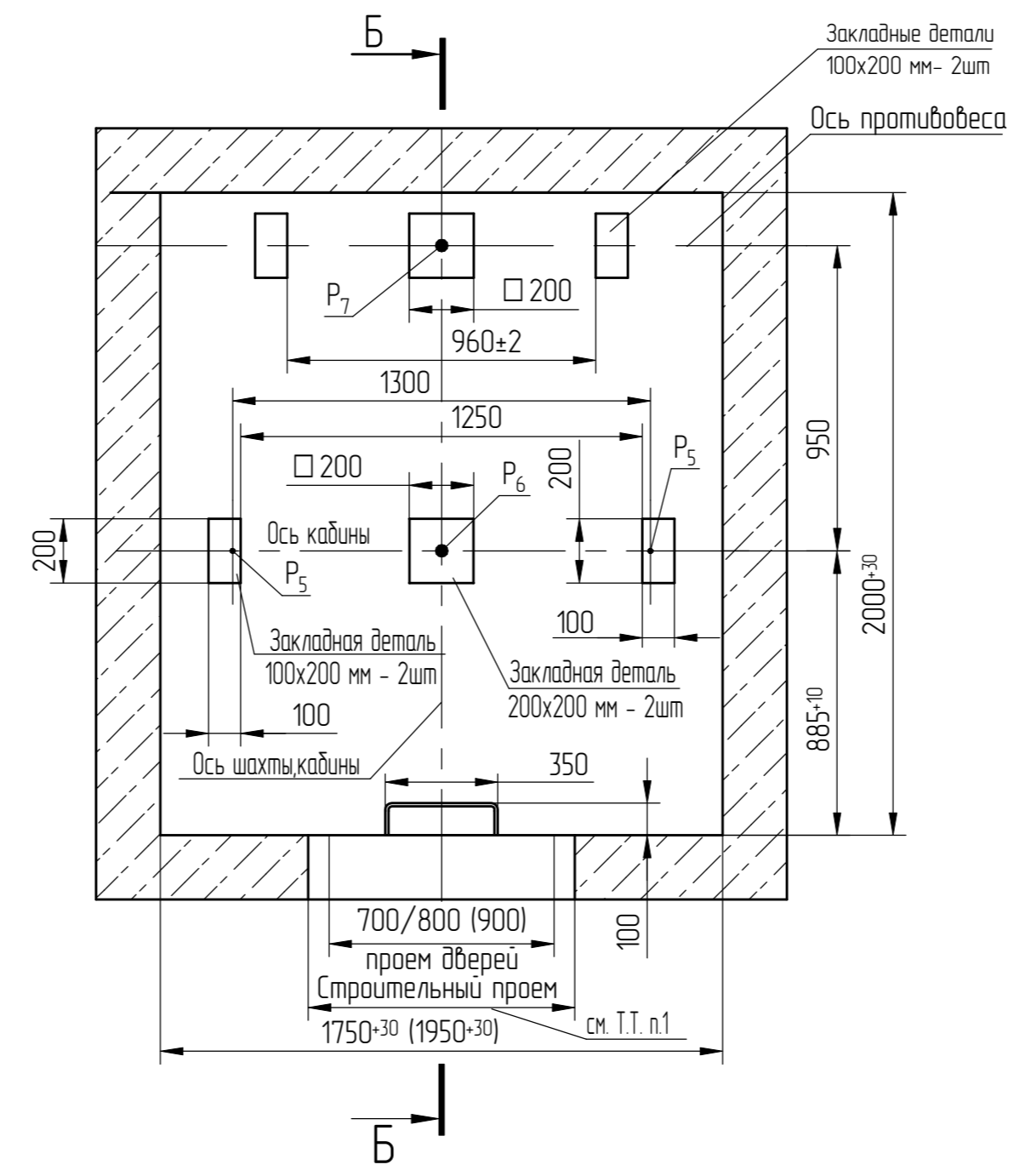


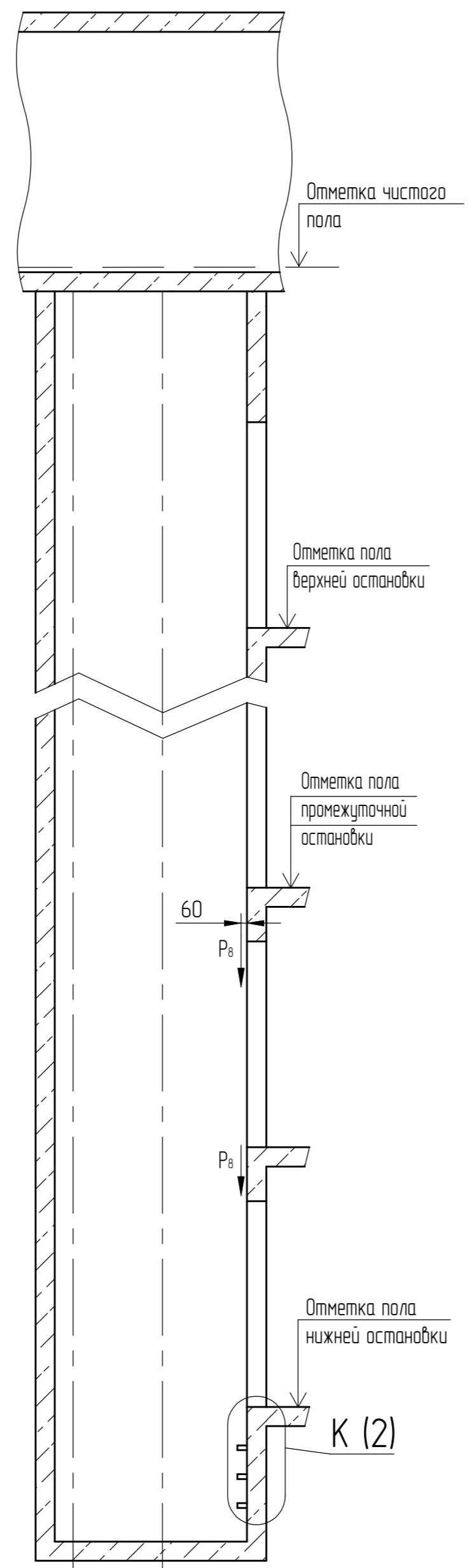
Таблица 1 - Нагрузки на строительную часть от лифтовой установки

Обозначение нагрузки	Величина нагрузки, Н	Схема действия сил	Примечания
$P_1^1$	13300	На опоры привода см. В-В (3)	Постоянные нагрузки
$P_1^2$	9120		
$P_1^3$	15130		
$P_1^4$	9420		
$P_1^1$	31940		
$P_1^2$	25500		
$P_1^3$	31530		
$P_1^4$	24050	Кратковременные нагрузки при посадке кабины на лобовик	
$P_2$	4300		
$P_3$	1000	На детали крепления направляющих кабины	Постоянные нагрузки
$P_4$	2000		
$P_2^1$	1000	На детали крепления направляющих противовеса	Постоянные нагрузки
$P_3^1$	500		
$P_4^1$	200		
$P_5$	30000	На пять направляющих на площадь 100x200 мм	Нагрузки действующие одновременно и абарийно
$P_6$	54200	На буфер кабины на площадь 200x200 мм	
$P_7$	41800	На буфер противовеса на площадь 200x200 мм	* см. АС-00-ДШ-01
$P_8$	*	На детали крепления дверей шахты	
$P_9$	ГОСТ 24258-88	см. лист 2	Нагрузки при монтаже
$P_{10}$	Расчетная временная нагрузка на перекрытие под машинным помещением и крышку люка-500 кг/м <sup>2</sup>		

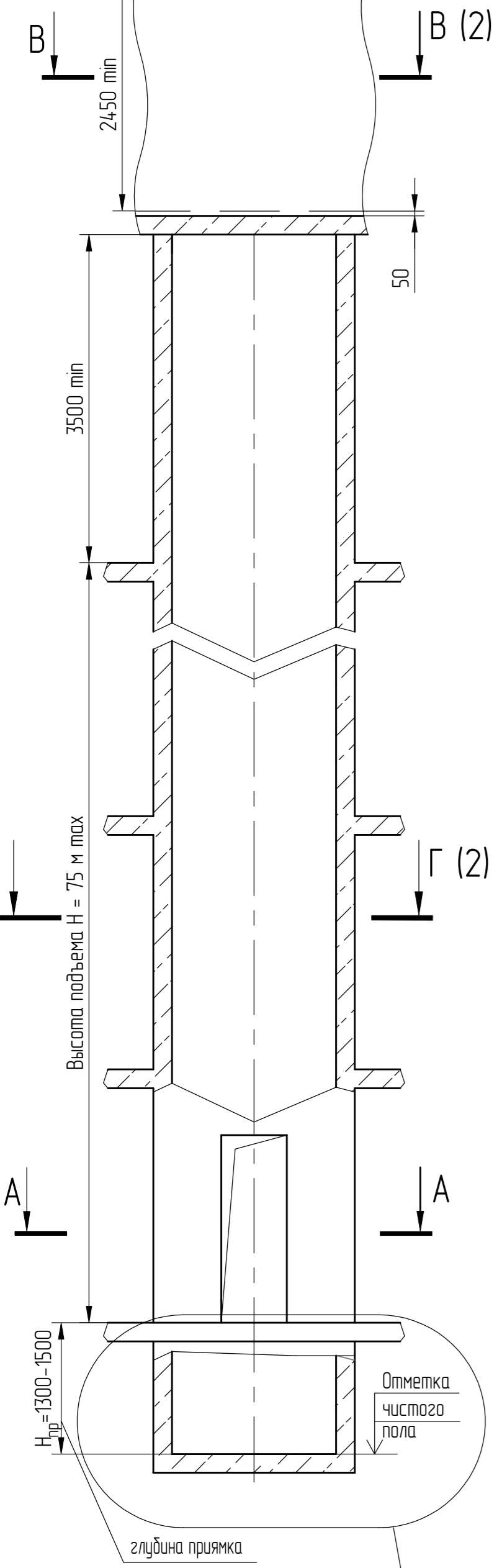
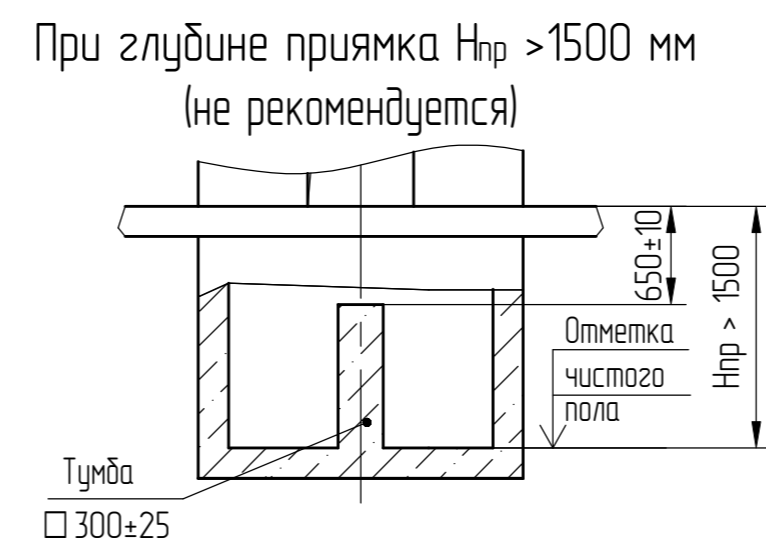
А-А (1:20)



Б-Б



И



10. Строительное задание предназначено для лифтов с противовесами без лобовиков. В случае необходимости применения противовеса с лобовиками (например, при наличии под приямком лифта пространства (помещения), доступного для людей) строительное задание необходимо запросить (согласовать) на ОАО "Могилевлифтмаш" (возможно изменение размеров шахты, увеличиваются нагрузки на детали крепления направляющих противовеса и пола приямка и т.д.). Контактные данные размещены на официальном сайте завода.

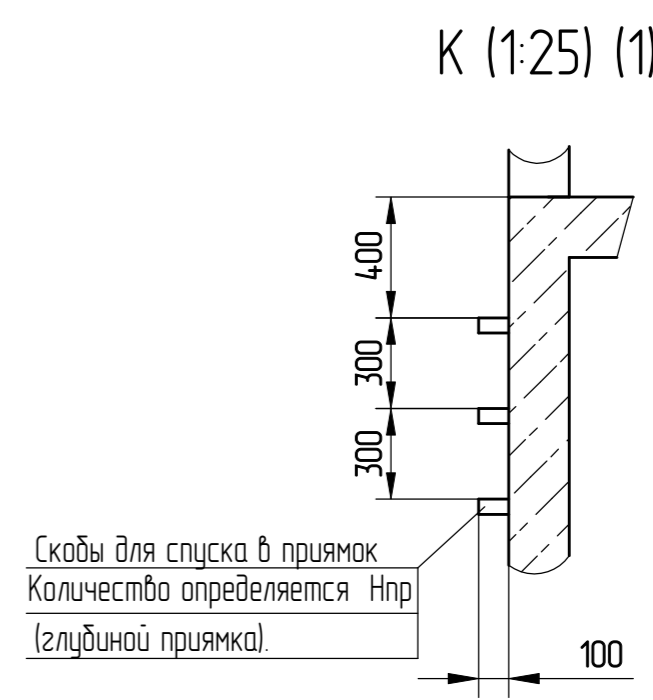
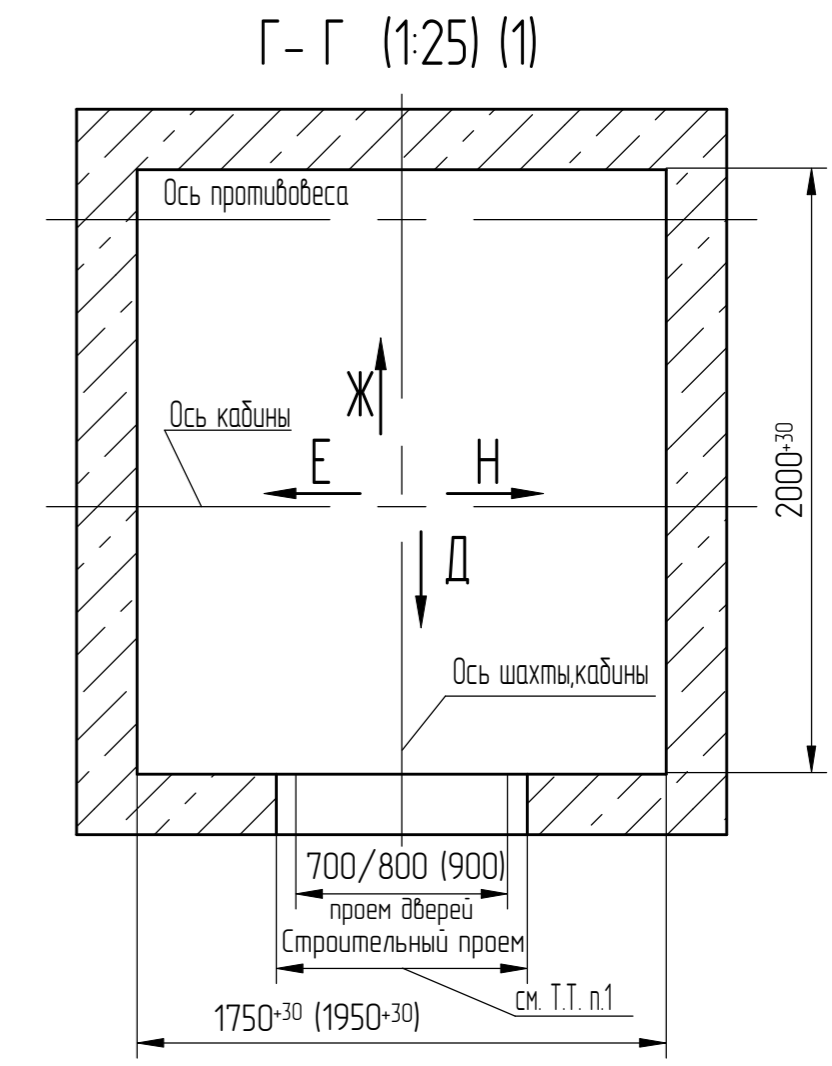
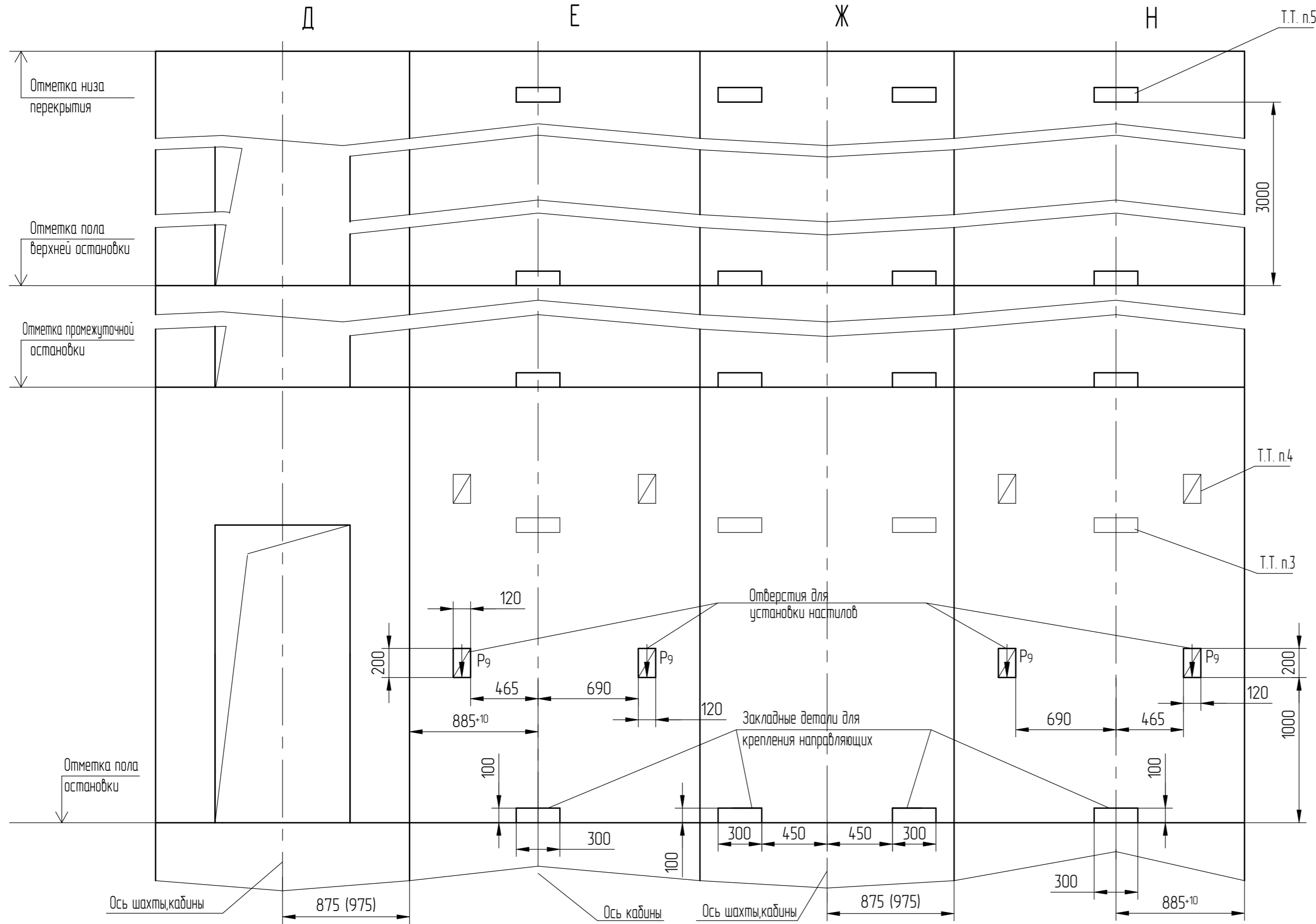
11. При креплении закладных деталей анкерами (долгатами, шпильками и т.п.) с выступающей частью над лицевой плоскостью закладной детали необходимо увеличивать размер закладной детали для обеспечения плоскости закладной детали (без выступающих частей анкеров) до размеров не менее, чем указанных на чертеже.

- Общие указания см. АТБ-00-0000-02, исходные данные для проектирования электроснабжения см. АС-10-0000-04, размещение отверстий под вызывные посты и указатели лифтовые см. АТБ-00-0000-05, размеры строительного проема и расположение закладных деталей крепления дверей шахты см. АС-00-ДШ-01 (тип ДШ - Ц2, двери шахты производства ОАО "Могилевлифтмаш")
- Размеры в скобках даны для проема 900 мм.
- На чертеже (лист 3) дана развертка этажа с высотой не более 3000 мм. При высоте этажа более 3000 мм предусмотреть дополнительные закладные детали для крепления направляющих с шагом "L" не более 3000 мм, при этом первый шаг закладных деталей каждого этажа должен быть не менее 1500 мм. При установке лифта в районах с сейсмичностью от 7 до 9 баллов шаг закладных деталей должен быть не более 1500 мм.
- При высоте этажа 3600 мм и более предусмотреть дополнительные отверстия под настилы с учетом того, чтобы расстояние между отверстиями по высоте было бы не менее 1800 мм и не более 3000 мм.
- На верхнем этаже предусмотреть дополнительные закладные детали для крепления направляющих на расстоянии 3000 мм от отметки пола верхней остановки до низа закладных деталей. Выше отметки 3000 мм от пола верхней остановки закладные детали не устанавливать. Разбивку отверстий верхнего этажа выполнять согласно пункту 4.
- На середине высоты подъема предусмотреть закладную деталь для установки крепления подвесного кабеля.
- Допускается крепление направляющих и дверей шахты выполнять на анкера на монтаже. Диаметр, тип, длина, количество и способ установки анкеров определяется проектной организацией при разработке проекта, исходя из условий обеспечения выполнения требований по нагрузкам.
- Данное строительное задание предусматривает установку лифтов с расположением электроразводки слева. Для лифтов с расположением электроразводки справа - строительное задание полностью зеркально.
- Малое машинное помещение (вариант II, без люка для монтажа и ремонта лифта) применять по согласованию с заказчиком лифта.

АС-10-ПВА0610К-01				Лифт	Масса	Масштаб
1	186.013863-2025					
Изм/Лист	№ докум.	Подп.	Дата	Лифт пассажирский Q=630 кг; V=1 м/с Кабина 1100x1400x2130 мм Дверь 700/800(900)x2000 мм		
Разраб.	Борисенко	(Подп.)	27.11.25		-	150
Проб.	Заянчковский	(Подп.)	27.11.25	Лист 1   Листов 3		
Т. контр.				Противовес сзади Двери шахты автоматические центрального открывания		
Э. метр.				ОАО "МОГИЛЕВЛИФТМАШ"		
Н.контр.	Мухин	(Подп.)	27.11.25			
Члв.	Заянчковский	(Подп.)	28.11.25			

Перв. примен. \_\_\_\_\_  
Справ. № \_\_\_\_\_  
Инв. №подл. 000105283  
Взам. инв. № \_\_\_\_\_  
Инв. № дубл. \_\_\_\_\_  
Подп. и дата \_\_\_\_\_  
Подп. и дата (подп.) Черенкова 02.02.25

Развертка стен шахты  
Дверь шахты (1:25)



Перв. примен.	
Справ. №	
Подп. и дата	
Инв.№ подл.	000105283
Взам. инв. №	
Инв.№ дубл.	
Подп. и дата (подп.)	Черенкова, 02.12.25

