

Рис. 1

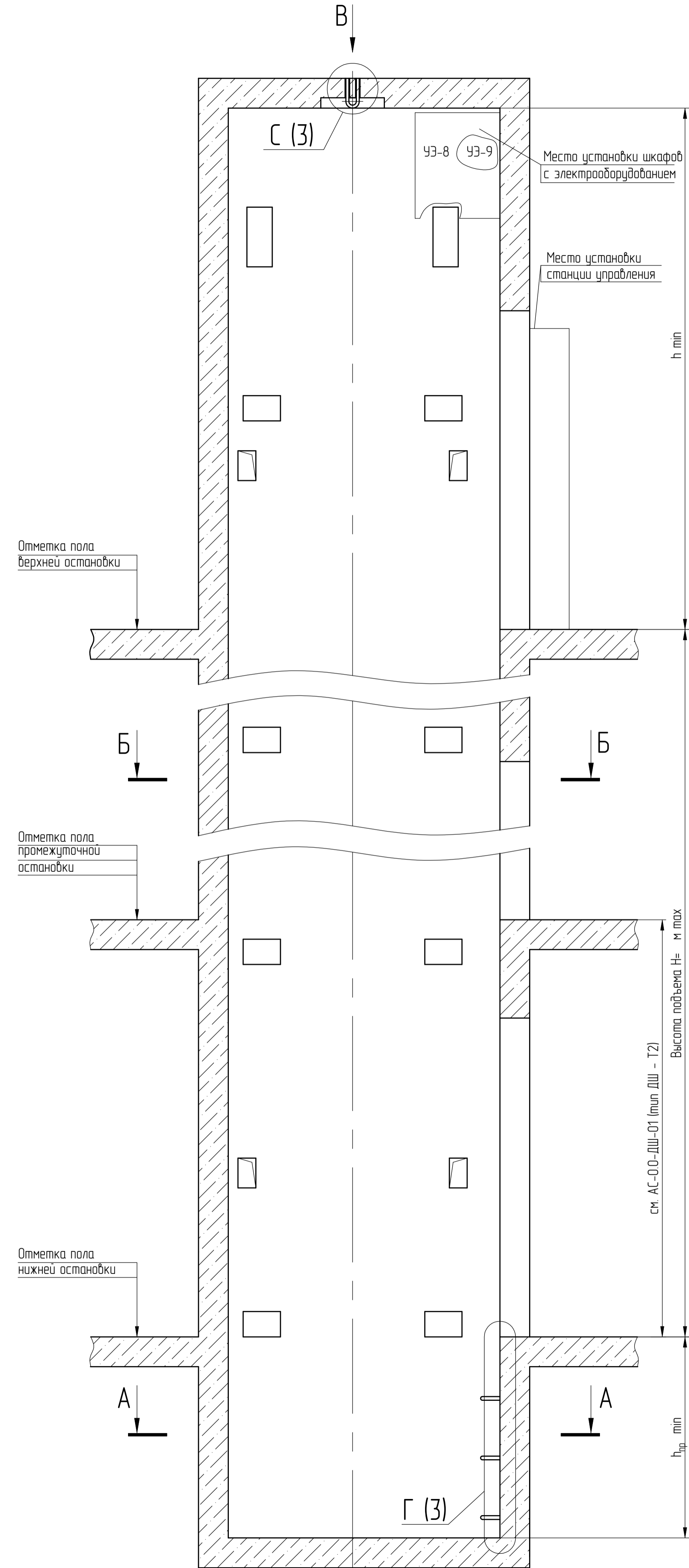
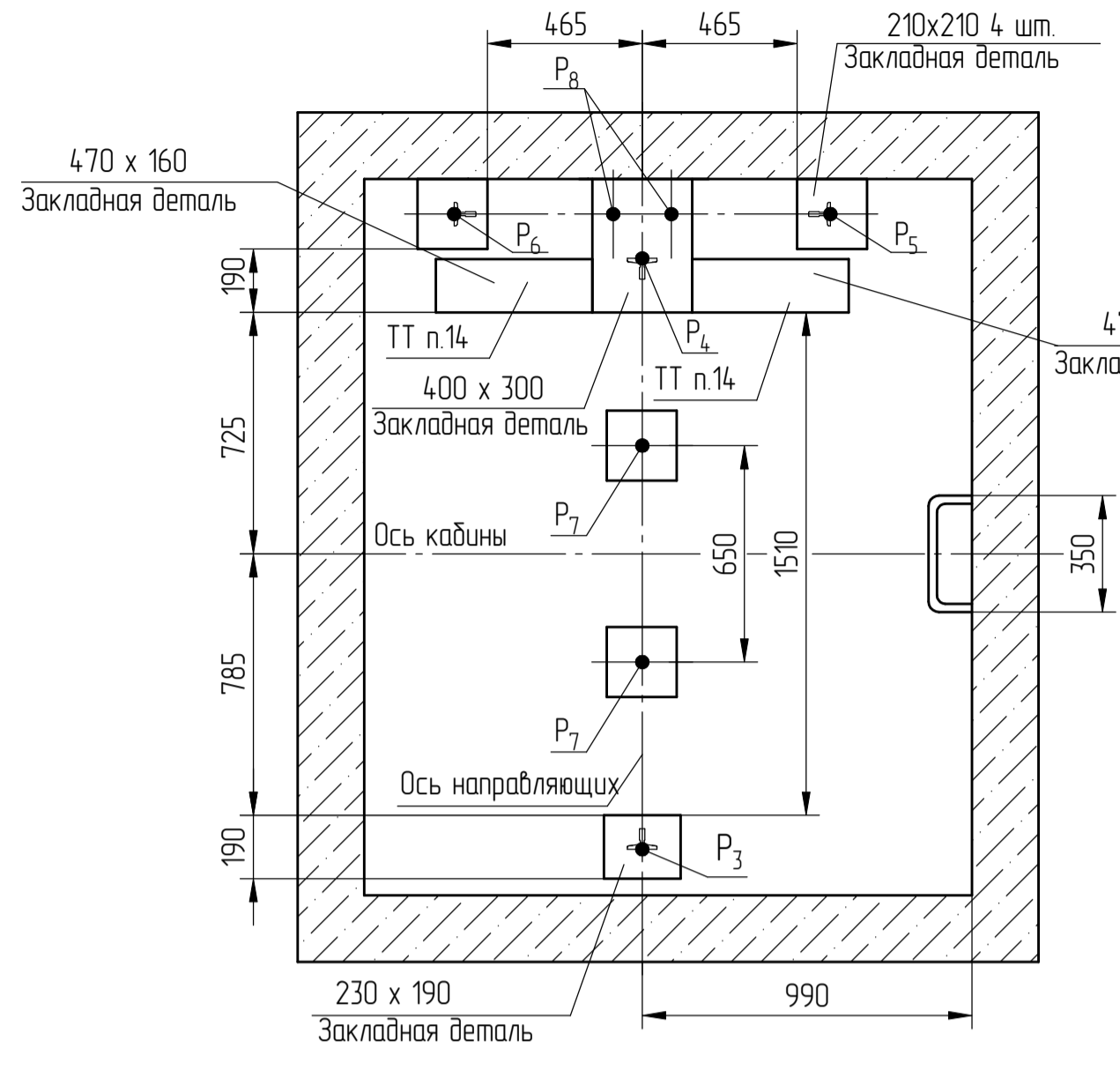


Рис. 11



А-А

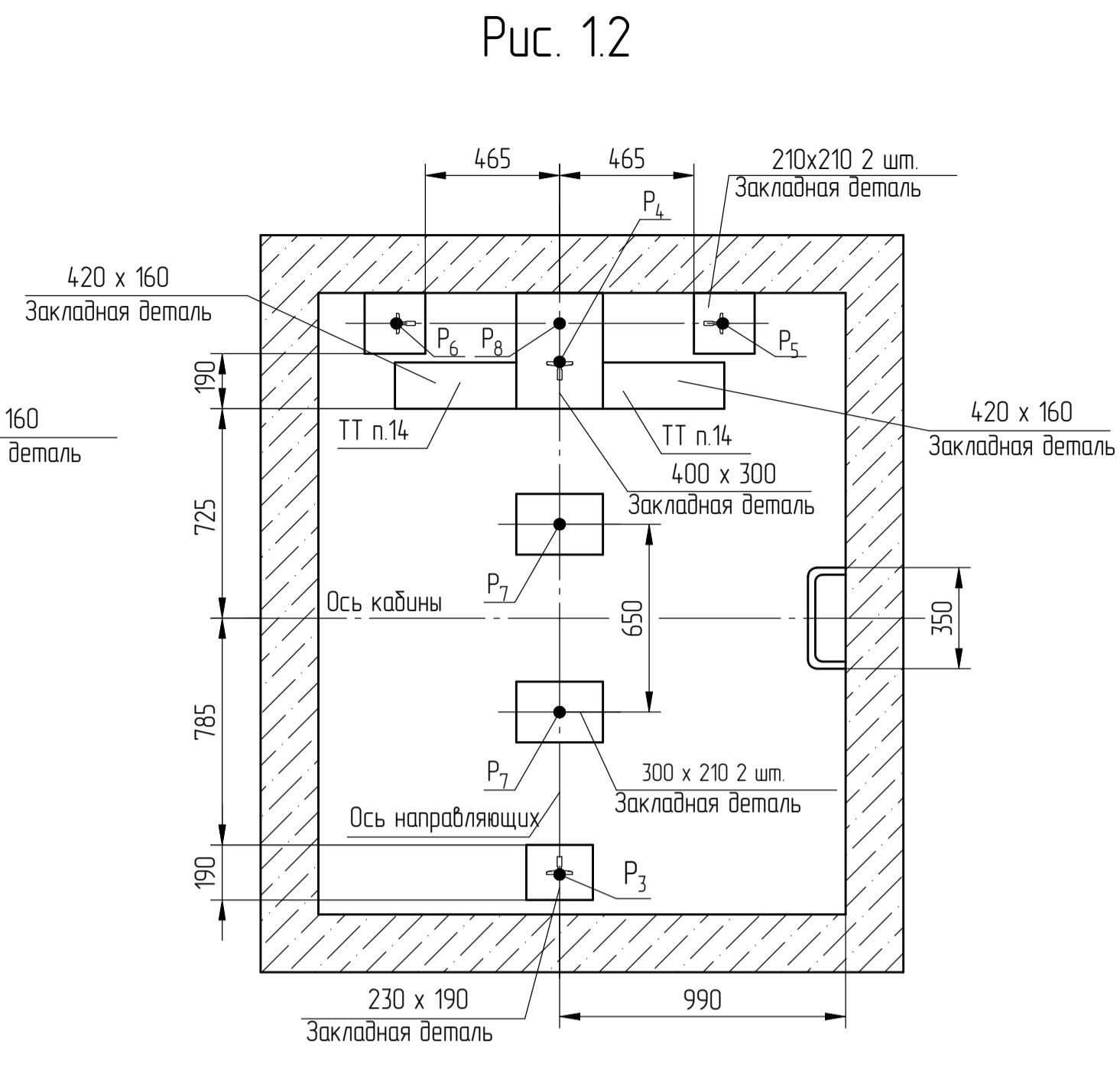
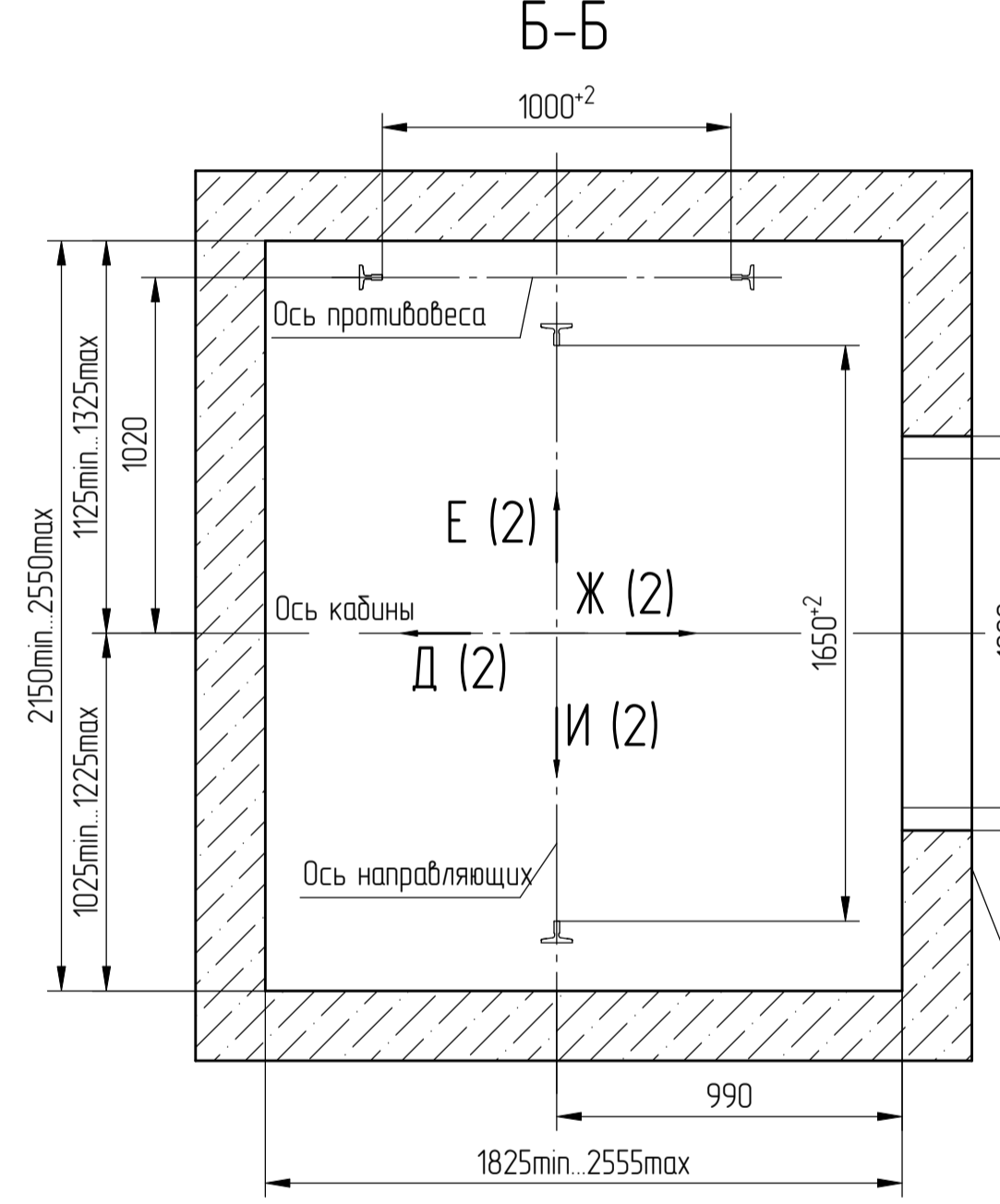
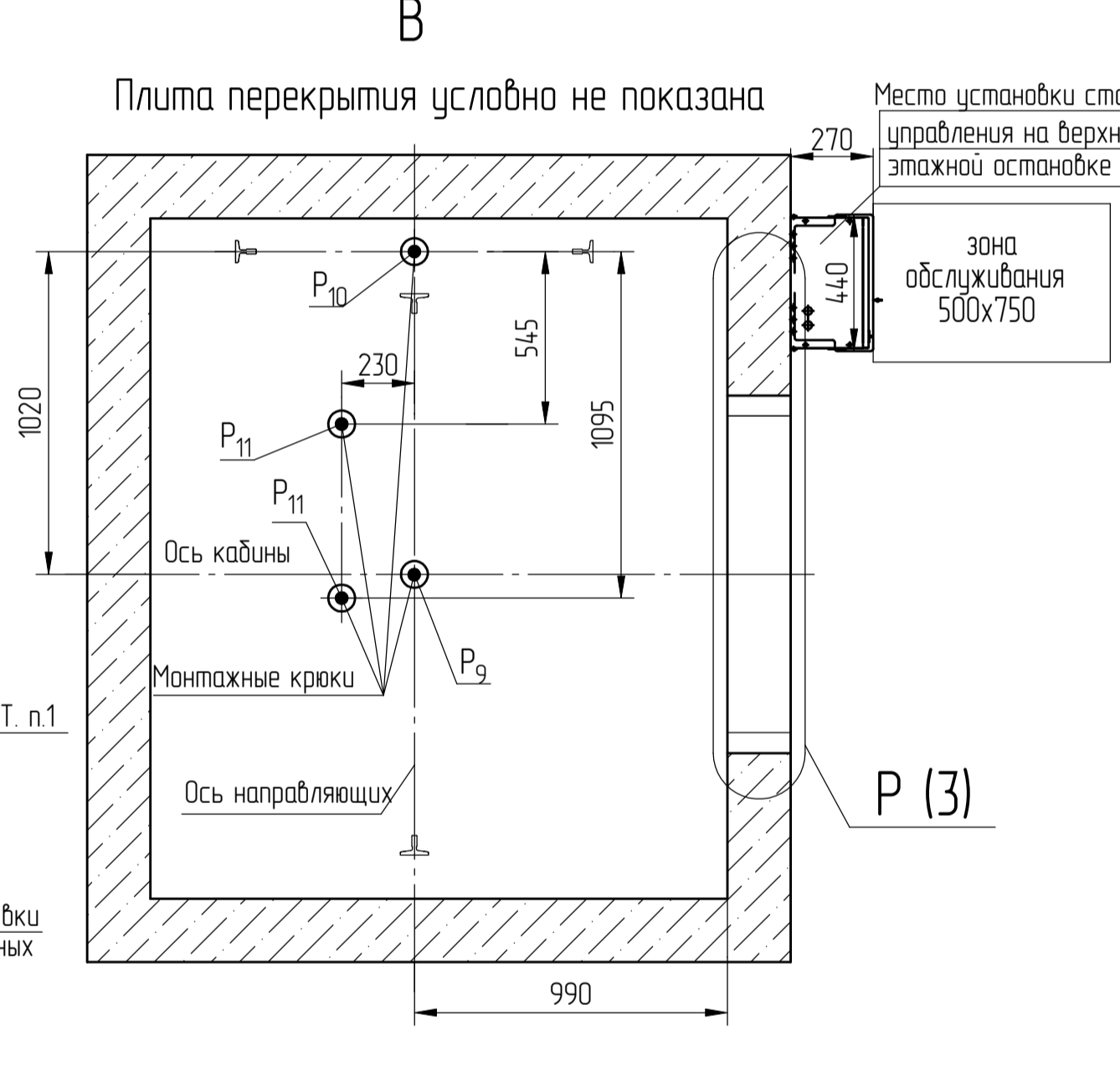


Рис. 12



Б-Б



В

Таблица 2

Рис. 1	Лифт с непроходной кабиной Высота подъема до 45 м	Листы 1, 2
Рис. 11	V=10 м/с	
Рис. 12	V=16 м/с	
Рис. 2	Лифт с проходной кабиной Высота подъема до 45 м	Листы 3, 4
Рис. 2.1	V=10 м/с	
Рис. 2.2	V=16 м/с	
Рис. 3	Лифт с непроходной кабиной Высота подъема 45-75 м	Лист 5
Рис. 4	Лифт с проходной кабиной Высота подъема 45-75 м	

Таблица 3

V, м/с	Высота подъема, м	h _н , мм	h _п , мм	Щ	Ю
1,0	45	3500	1100	2435	2970
1,6	45	3600	1350	2585	3020
1,0	45-75	4000	1250	---	---
1,6	45-75	---	---	---	---

Таблица 4

V, м/с	Требуемое количество тепла, кВт
1,0	2,159
1,6	3,386

- При высоте этажа до 2800 мм допускается вместо двух пар закладных деталей для крепления дверей шахты установить одну пару закладных деталей, сохранив припуск 80 мм от отметки пола остановки до верха закладных, увеличив соответственно размер 150 мм до 300 мм
- На середине высоты подъема предусмотреть закладную деталь для установки крепления подвески кабеля
- В верхней части шахты необходимо предусмотреть отвод тепла эквивалентный значениям представленным в таблице 4
- * Место установки шкафа с регулятором скорости
- ** Место установки шкафа с источником бесперебойного питания
- Отверстия под электропроводку и устройства растормаживающие должны быть выполнены непосредственно за станцией управления. Для проходной кабины станция управления и данные отверстия могут быть перенесены зеркально на противоположную стену
- Стены шахты должны быть вертикальными (отвесными). Максимально допустимое отклонение по вертикали +30 мм
- Нагрузки, действующие на закладные детали, необходимые для крепления установки лебедки, подвески кабины и установки направляющих, рассчитываются с учетом схем приложения сил, приведенных в таблице 1
- Закладную деталь под натяжное устройство необходимо предусмотреть только для лифтов с высотой подъема больше 45 м
- Допускается крепить лифтовое оборудование к стенам шахты анкерными болтами. Анкерные болты в комплект поставки не входят. Диаметр, тип, количество и способ установки анкеров определяются проектной организацией, исходя из условий обеспечения выполнения требований по нагрузкам
- Диаметр прутка для монтажных петель (типоразмеры монтажных крюков) подбирается с учетом используемого для монтажа оборудования и необходимости соответствия минимальным указанным размерам и действующим нагрузкам
- Под полом прямая не допускается наличие помещения доступного для людей
- Данное строительное задание предназначено для лифтов с внутренней высотой кабины 2100мм. При необходимости увеличения внутренней высоты кабины необходимо обратиться за согласованием на завод

Таблица 1

Обозначение нагрузки	Таблица нагрузок на строительную часть от лифтовой установки	Схема действия сил	Примечания
P ¹ ₁	33750 11250	На подвеску кабины	Особое воздействие нагрузок
P ¹ ₂	20000 6700	На кронштейны крепления установки лебедки	Постоянное воздействие нагрузок
P ₁₁	2000		Особое воздействие нагрузок. P ₁₃ действует на плиту основания прямая
P ₁₂	2000		
P ₁₄	2000		
P ₁₅	1000		
P ₃	62000		
P ₄	31000 68000 34000	На пять направляющих на площадь 100x100мм	Постоянное воздействие нагрузок
P ₅	24000		
P ₆	12000		
P ₇	30000	На диффер кабины на площадь 160x160мм	
P ₈	24500	На диффер противовеса на площадь 160x160мм	
P ₉	30000	На монтажные петли (крюки) в перекрытии	
P ₁₀	20000		
P ₁₁	8850		
P ₁₂	36400		Нагрузки, действующие на закладные детали, установленные в нишах и необходимые для крепления балок подвески кабины и балок установки лебедки, при высоте подъема H=45,75 м.
P ₁₃	12600		
P ₁₄	23600		
P ₁₅	9600		
P ₁₆	8900		
P ₁₇	17500		
P ₁₈	20700		
P ₁₉	8000		
P ₂₀	47000		
P ₂₀	47000		

- Общие указания см. АТБ-0-0-0000-02, исходные данные для проектирования электроснабжения см. АС-10-0000-04, размещение отверстий под бытовые посты и указатели лифтовые см. АТБ-0-0-0000-05, размеры строительного проема и расположение закладных деталей крепления дверей шахты производства "МозилевЛифтМаш" см. АС-0-0-0000-01 (тип ДШ-Т2)
- Строительная часть для шахт на рис. 1 и рис. 3 может быть выполнена в зеркальном исполнении
- Шаг закладных деталей должен быть 2500 мм. При установке лифта в районах с сейсмичностью 7, 9 балов шаг закладных деталей должен быть 1500 мм. В случае попадания закладной детали в интервал от отметки верхней остановки до отметки 1400 мм выше верхней остановки, закладную деталь необходимо опустить на отметку верхней остановки. В случае попадания закладной детали в интервал от отметки верхней остановки до отметки 1100 мм ниже отметки верхней остановки, закладную деталь необходимо опустить на расстояние 1100 мм ниже отметки верхней остановки
- При высоте этажа 3600 мм и более предусмотреть дополнительные отверстия под настилы с учетом того, чтобы расстояние между отверстиями по высоте было бы не менее 1800 мм и не более 2500 мм. При попадании отверстий в зону установки закладных деталей допускается перенос отверстий в вертикальном направлении
- На верхнем этаже предусмотреть дополнительные закладные детали для крепления направляющих на расстоянии указанном на чертеже. Разбивку остальных деталей и отверстий верхнего этажа выполнять согласно пунктам 3, 4.

АС-11-ПБА1010КТ

Изм./Лист	186.009213-2024	Подп.	Дата	Лифт пассажирский без машинного помещения, кабина 1600x1400x2100, проем 1000 мм телескопического открывания	Лист	1	Листов	5
Разраб.	Сафранков	Подп.	28.09.24		ОАО "МОГИЛЕВЛИФТМАШ"			
Проб.	Сафранков	Подп.	28.09.24					
Т. контр.								
Э. метр.								
Н.контр.	Литвинова	Подп.	30.09.24					
Э.пр.	Сафранков	Подп.	31.10.24					

Список цехов расцеховок нет. Копирол. Формат А1

Лифт № подл. Подп. и дата. Возм. инв. №. Инв. №. Подп. и дата. Чертежная группа.

Рис. 1

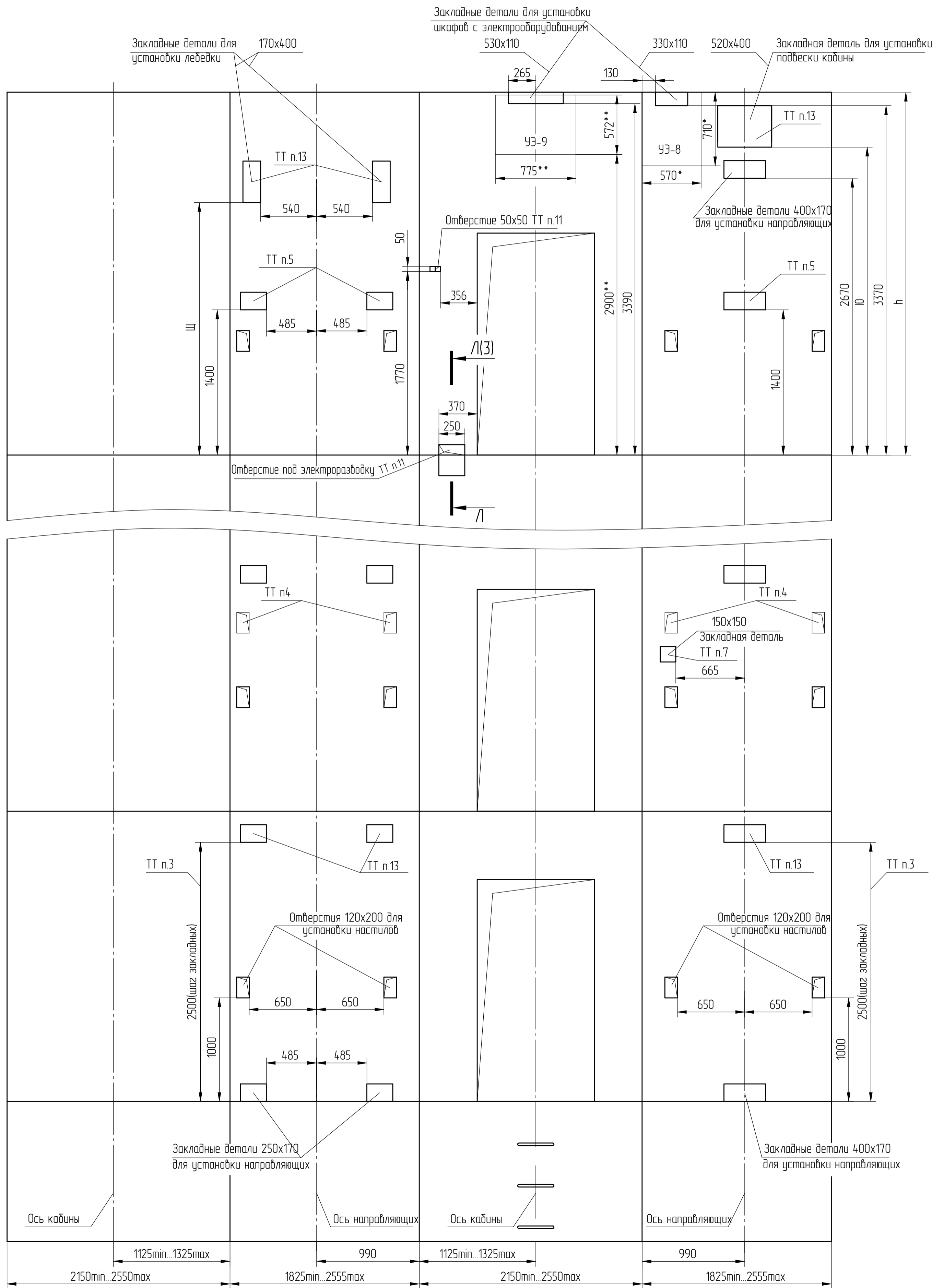
Д (1:25) (1)

Е (1:25) (1)

Ж (1:25) (1)

И (1:25) (1)

АС-1.1-ПБА1010КТ



Изм. № подл.	000047263	Подл. и дата	Черенкова 01.10.24.
Взам. инв. №	И-6 № дцбл.	Подл. и дата	
Справ. №		Перв. примен.	

4	186.009213-2024		
Изм/Лист	№ докум.	Подп.	Дата

АС-1.1-ПБА1010КТ

Лист 2

Рис. 2

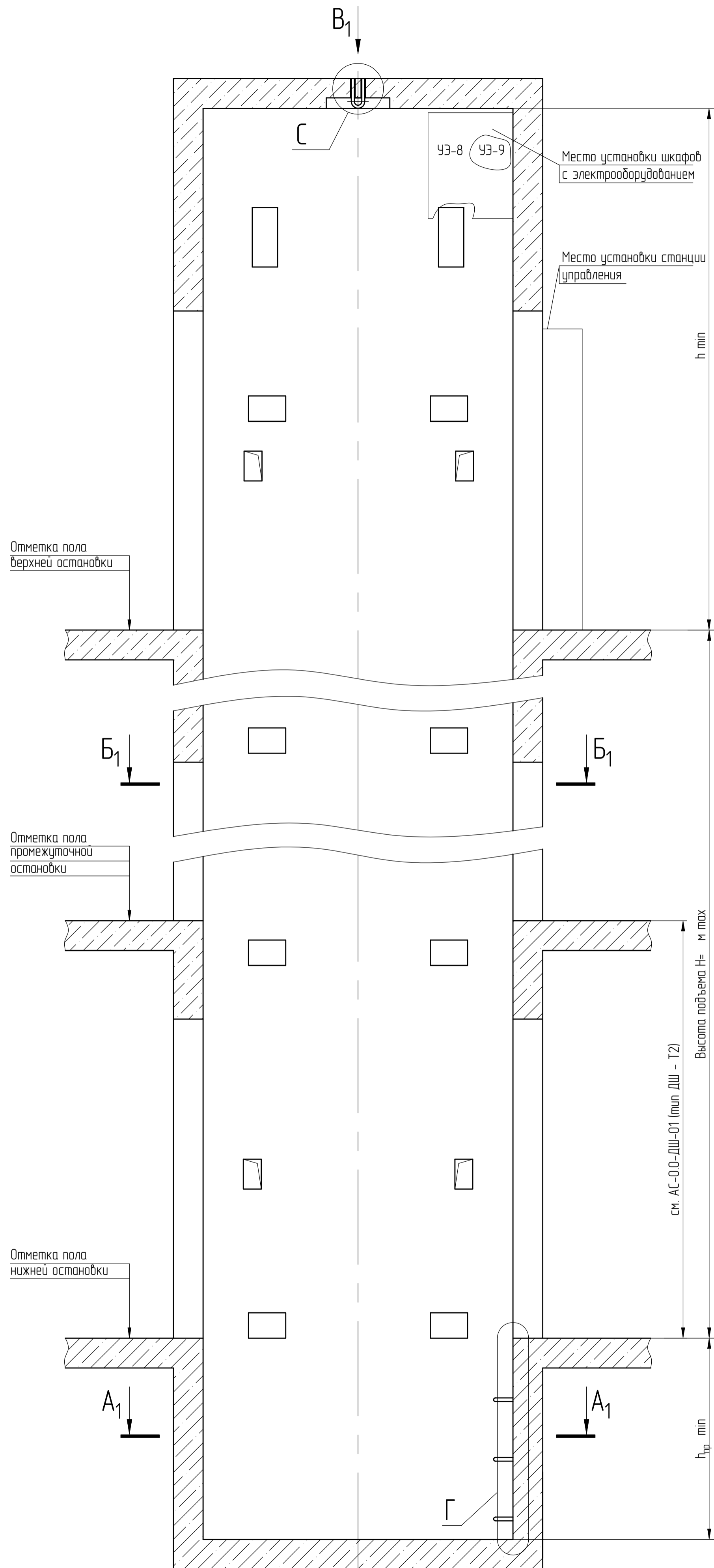
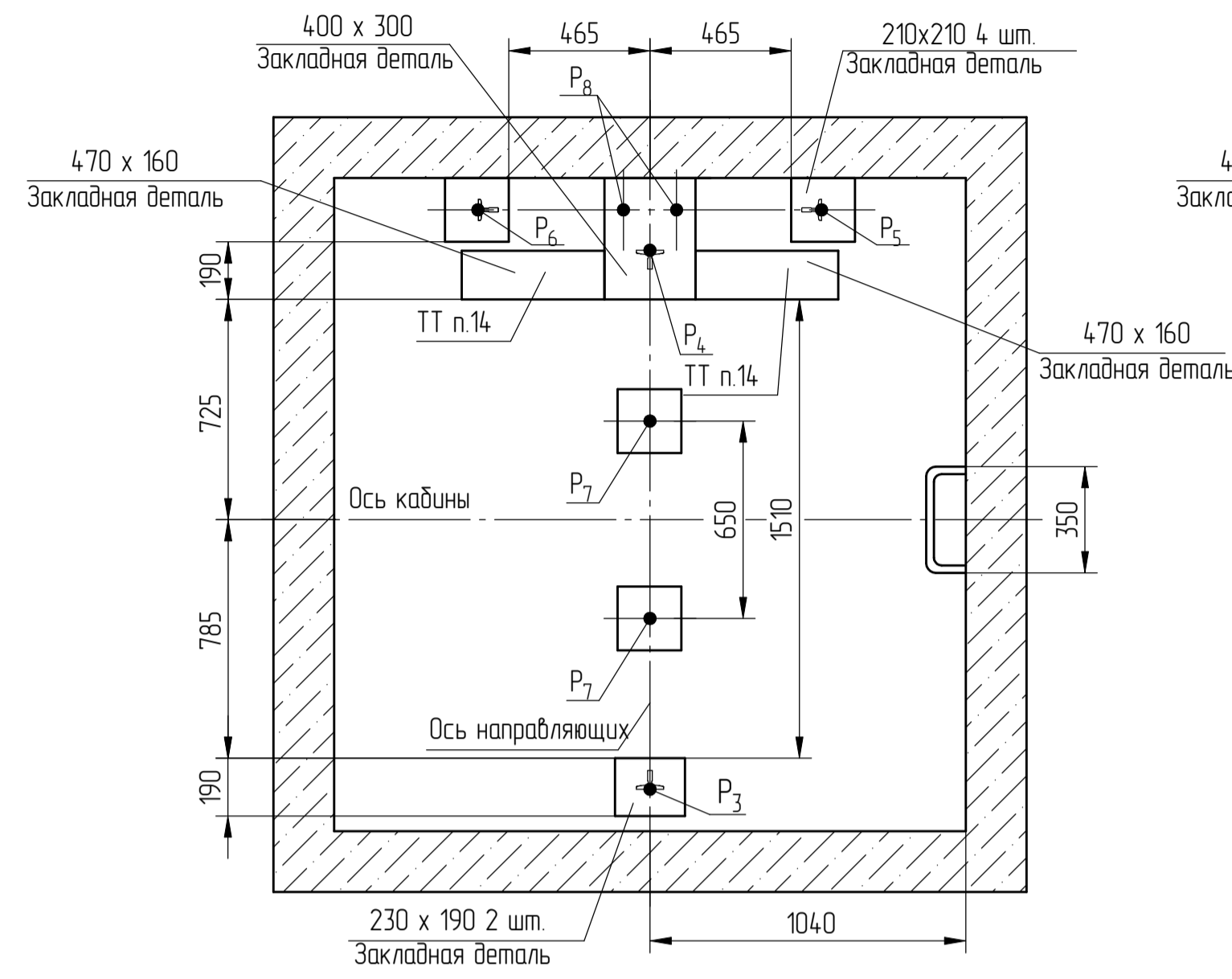
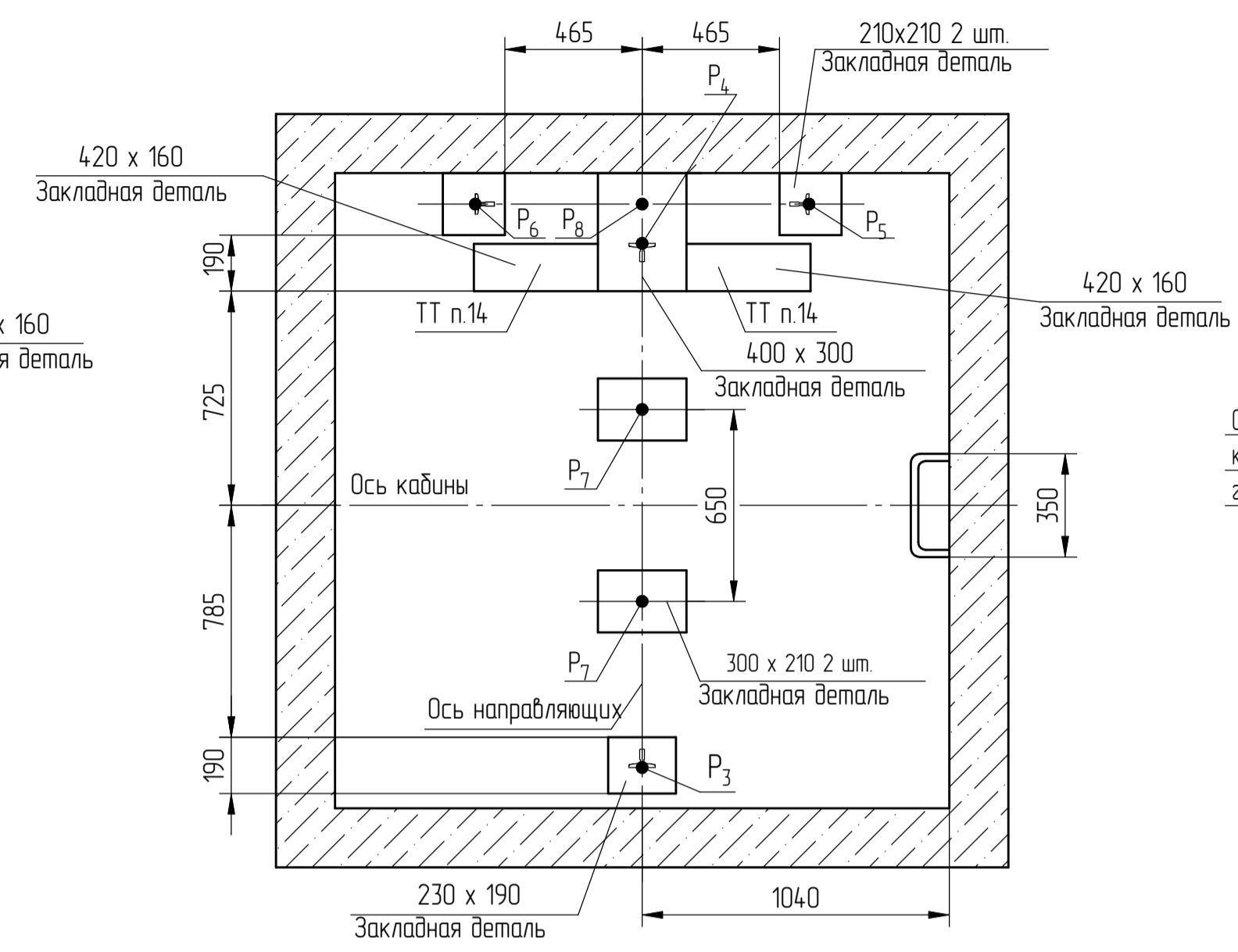


Рис. 2.1



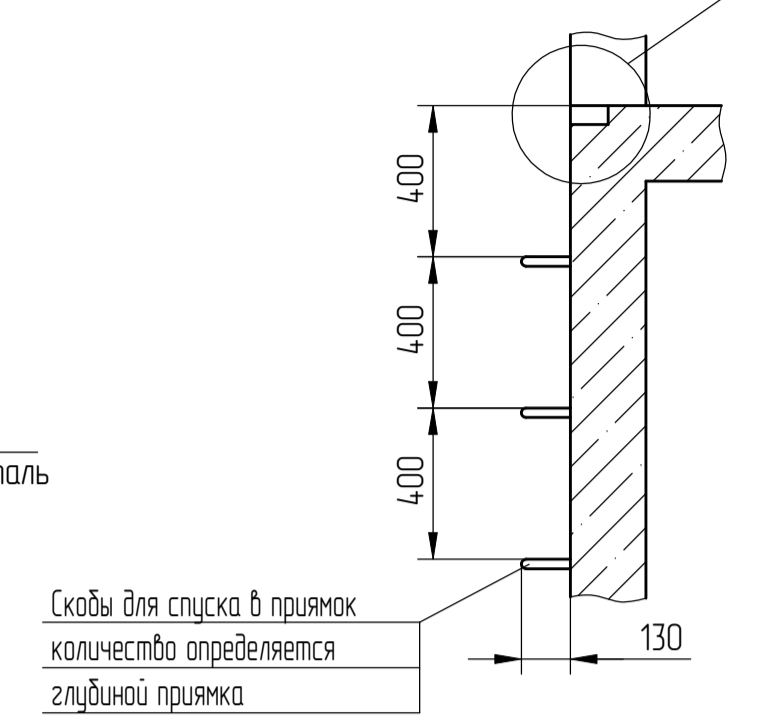
A1 - A1

Рис. 2.2

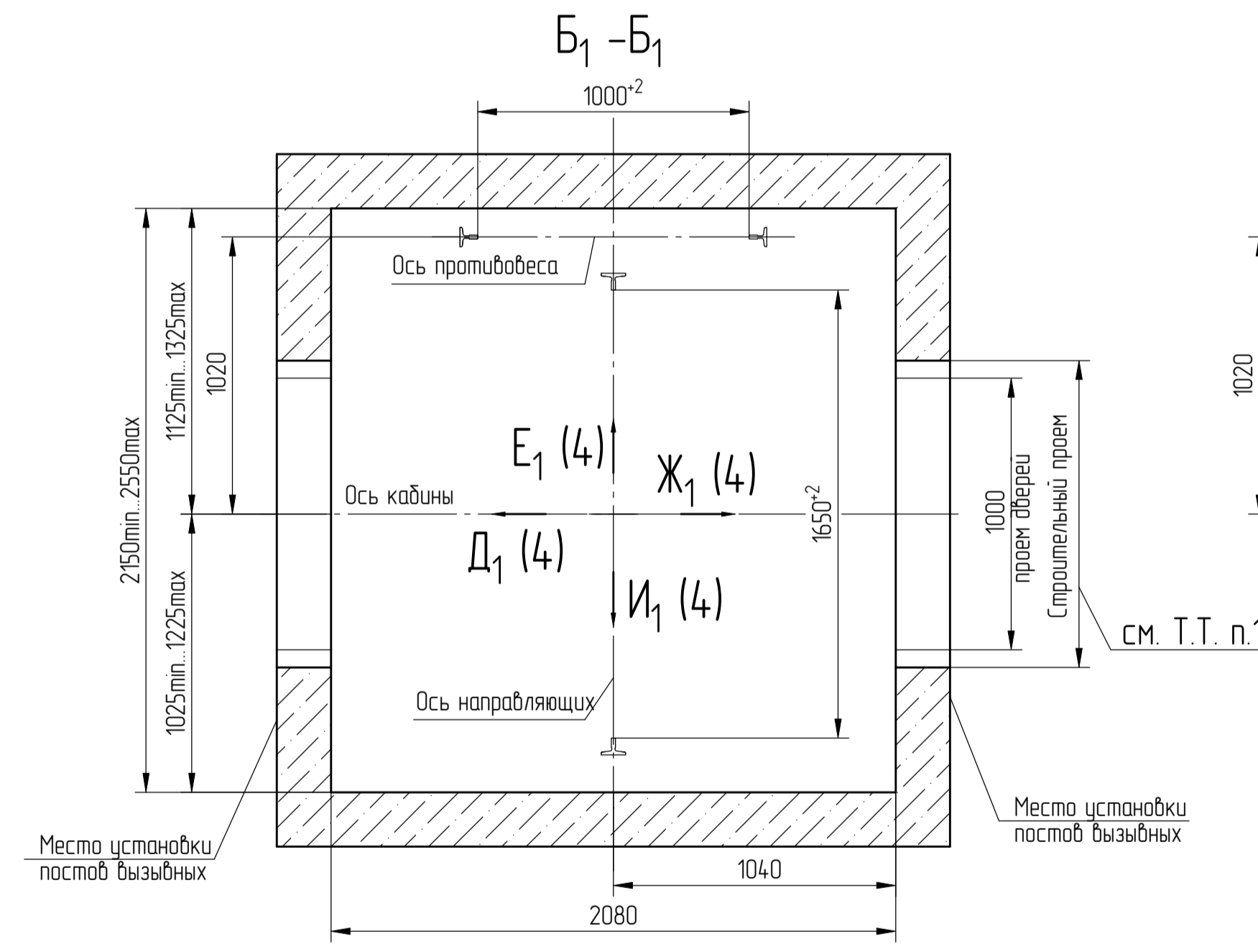


Г (1, 3)

см. АС-00-ДШ-01 (тип ДШ - Т2)

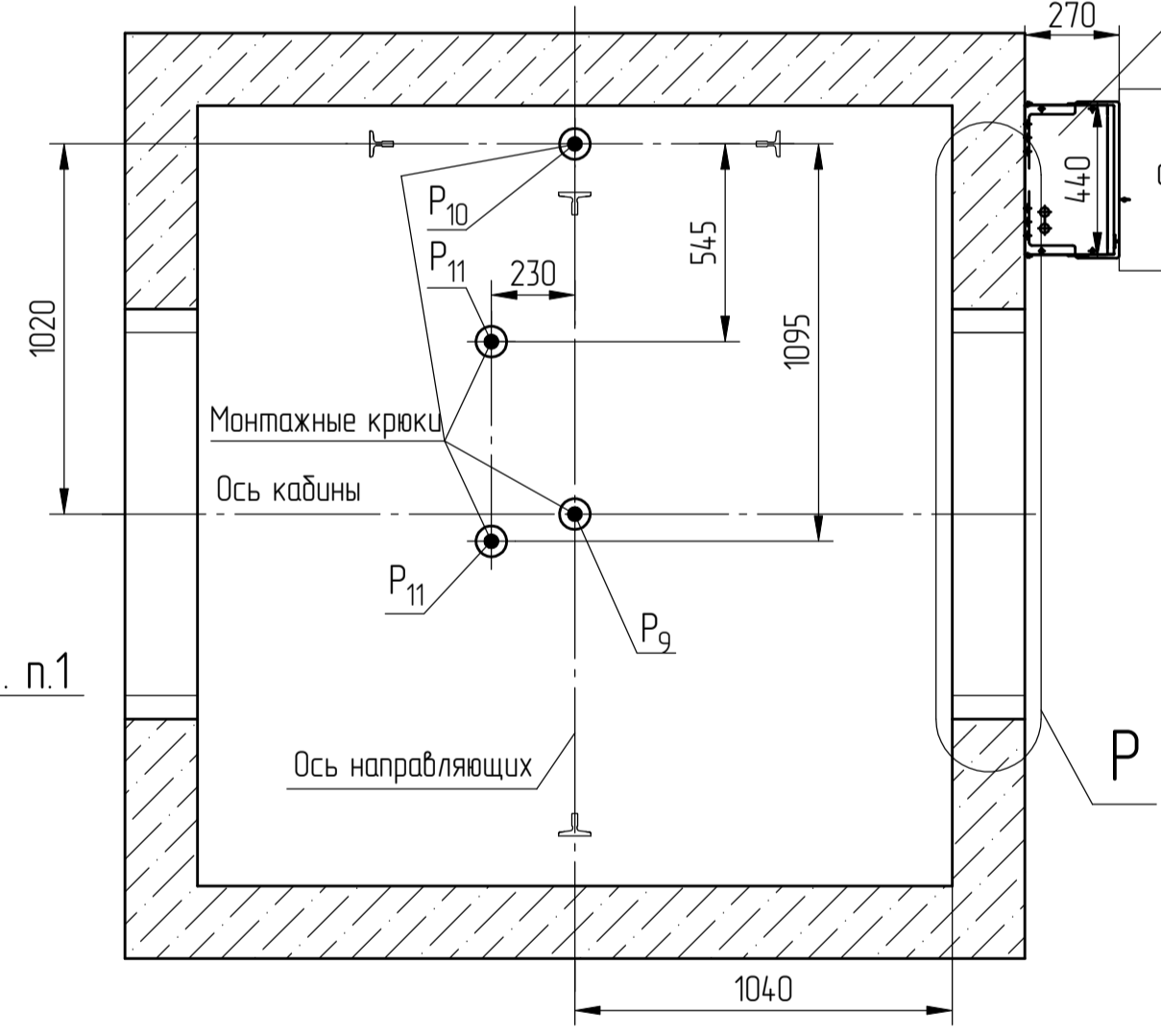


B1 - B1

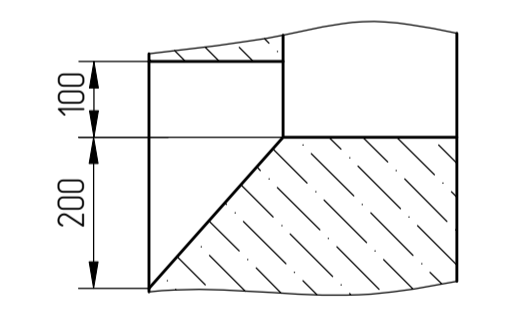


B1

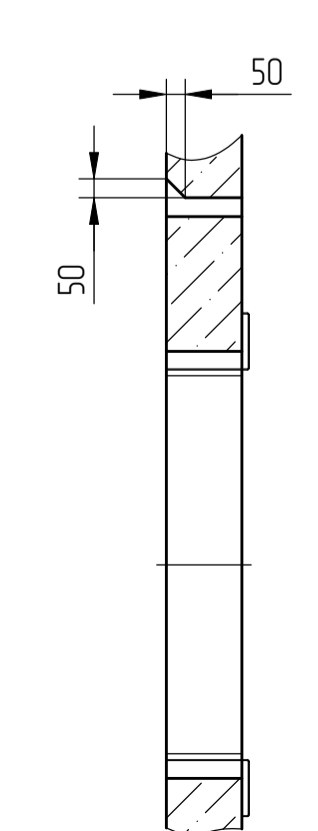
Плита перекрытия условно не показана



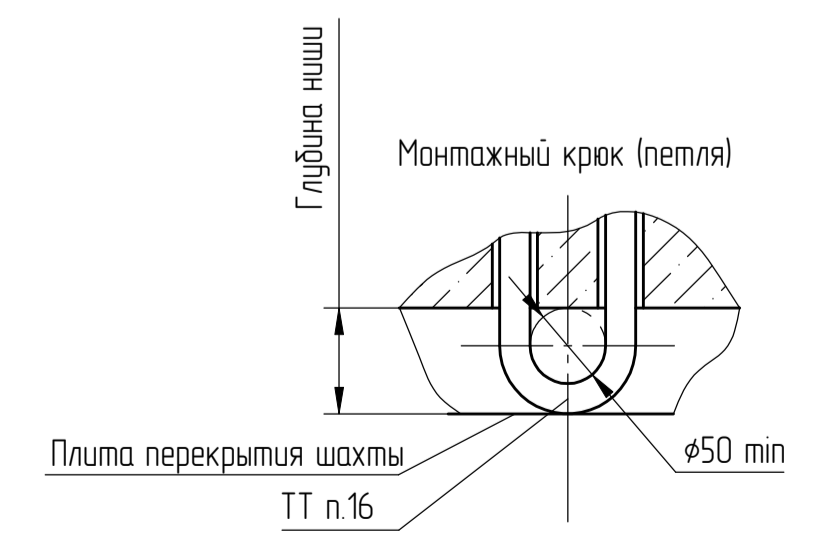
Л-Л (1:10) (2, 4)



Р (1, 3)



С (1:5) (1,3)



Лист № подл. Подп. и дата. Изм. №. Взам. инв. №. Инв. №. Чертежная фирма. Справ. №. Черт. примеч.

Рис. 2

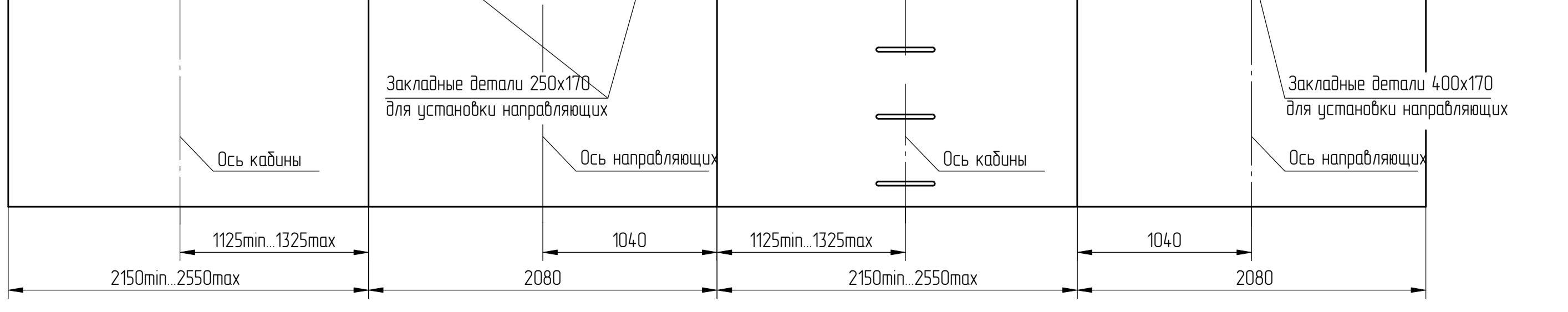
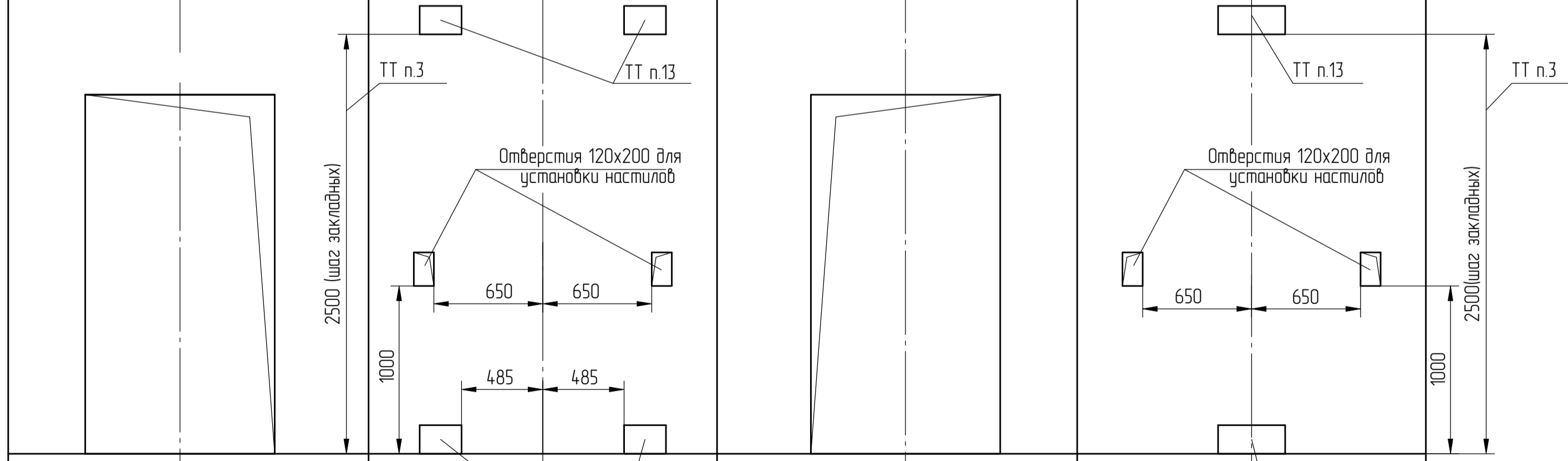
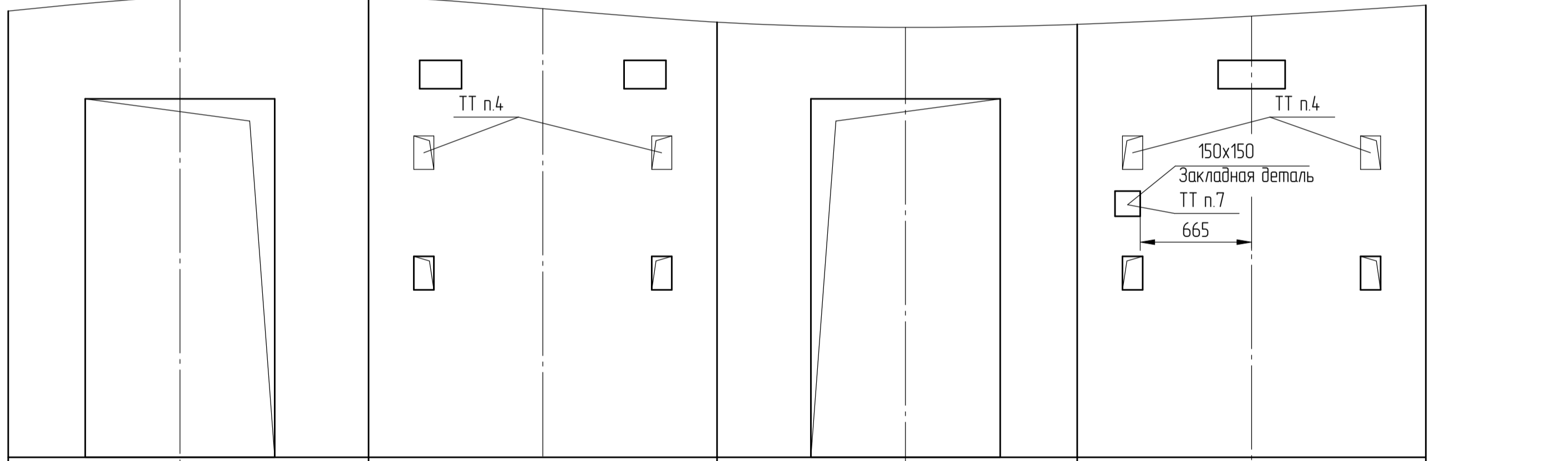
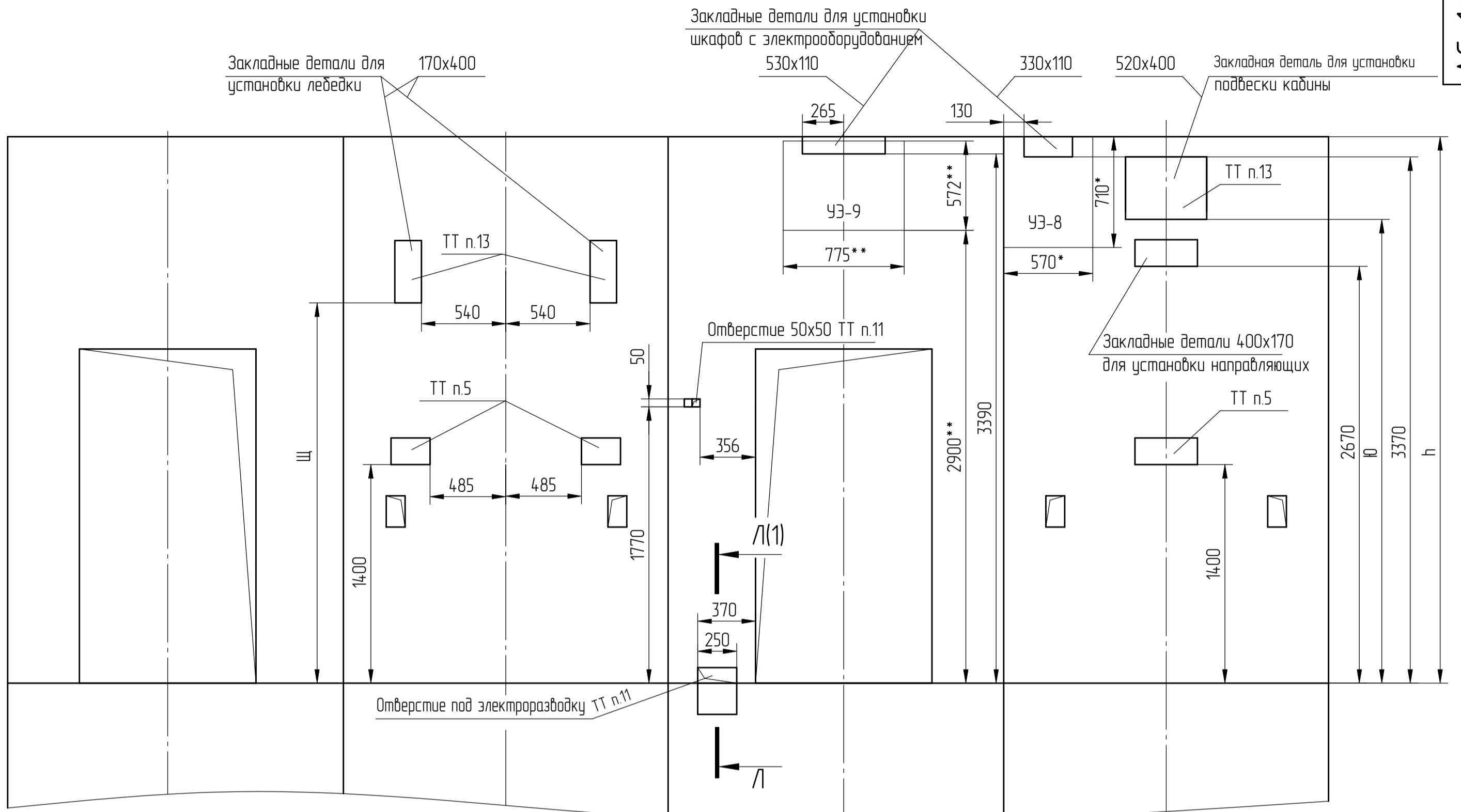
Д₁ (1:25) (3)

Е₁ (1:25) (3)

Ж₁ (1:25) (3)

И₁ (1:25) (3)

АС-1.1-ПБА1010КТ



Изм. № подл.	000047263	Подл. и дата	Черенкова 01.10.24.
Взам. инв. №		И-№ № дубл.	
Справ. №		Перв. примен.	

Изм/Лист	4	№ докум.	186.009213-2024	Подп.		Дата	
----------	---	----------	-----------------	-------	--	------	--

АС-1.1-ПБА1010КТ

Лист 4

Рис. 3 Остальное см. Рис. 1

Д (1:25) (1) Е (1:25) (1) Ж (1:25) (1) И (1:25) (1)

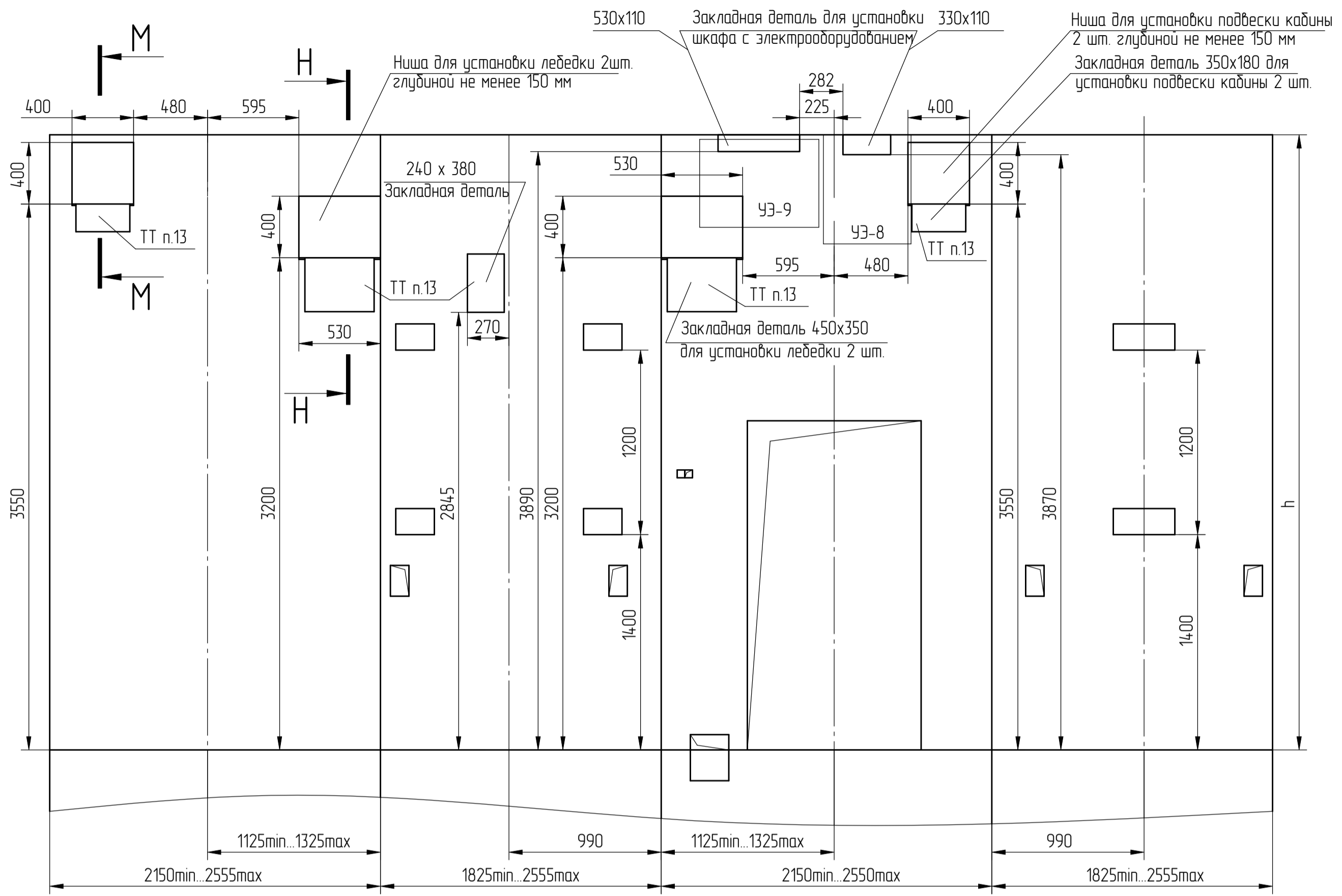
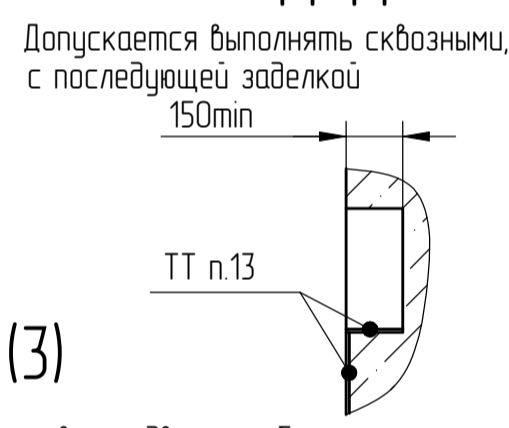
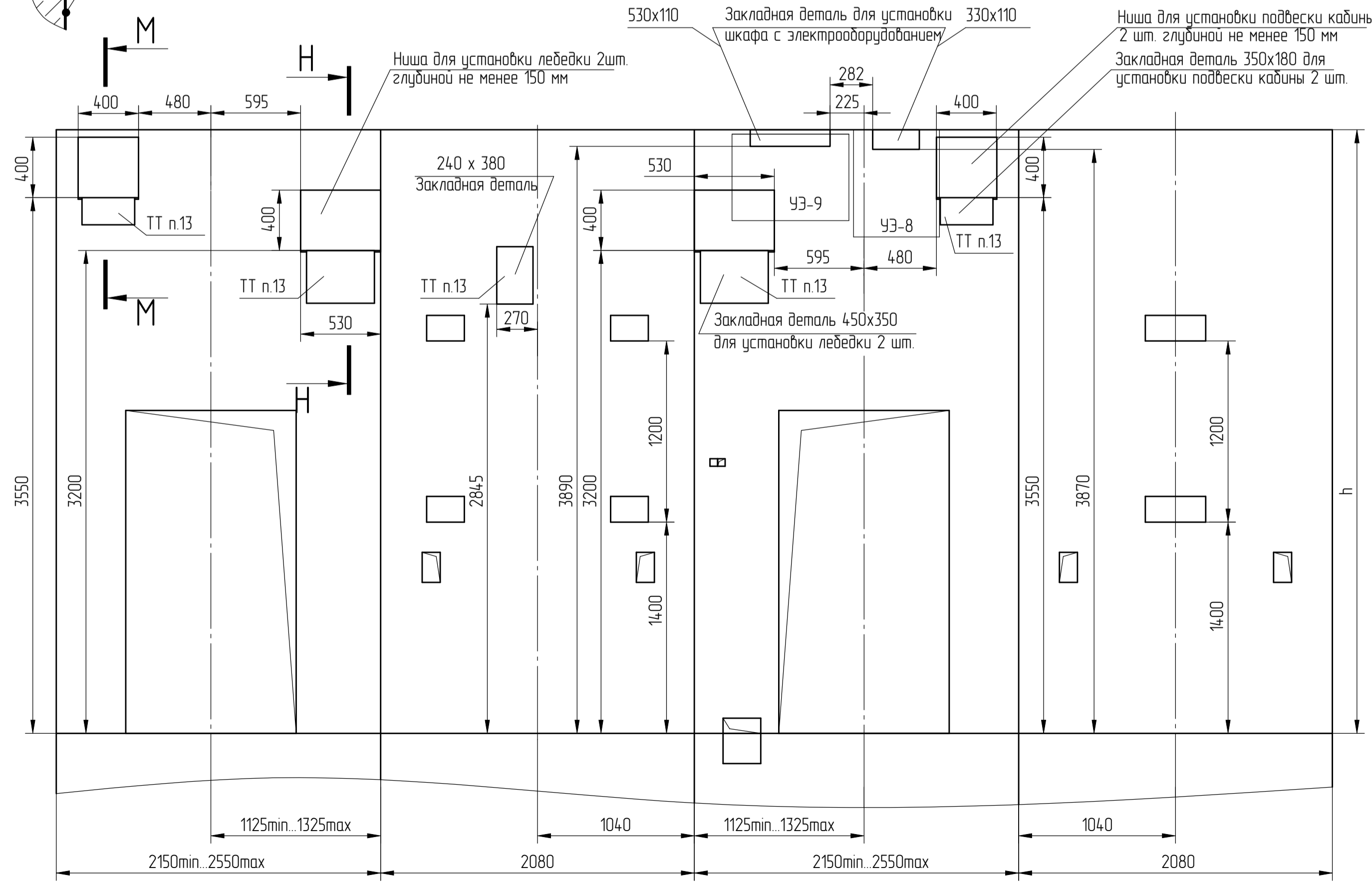


Рис. 4 Остальное см. Рис. 2

Д₁ (1:25) (3) Е₁ (1:25) (3) Ж₁ (1:25) (3) И₁ (1:25) (3)



Перв. примен.	
Справ. №	
Взам. инв. №	Инв. № дубл.
Подп. и дата	
Подп. и дата (Прав)	Черенкова 01.10.24.
Инв. № подл.	000047263

4	186.009213-2024		
Изм/Лист	№ докум.	Подп.	Дата

АС-1.1-ПБА1010КТ

Лист 5