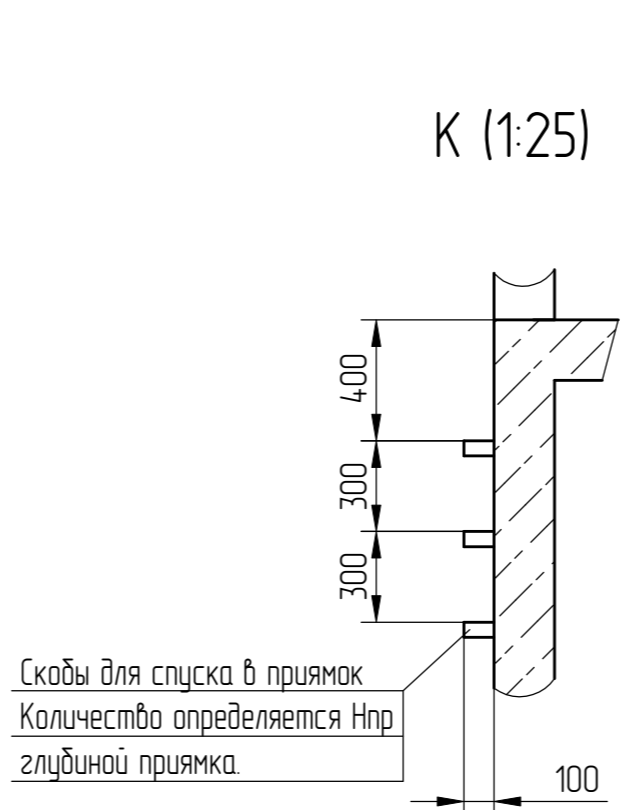
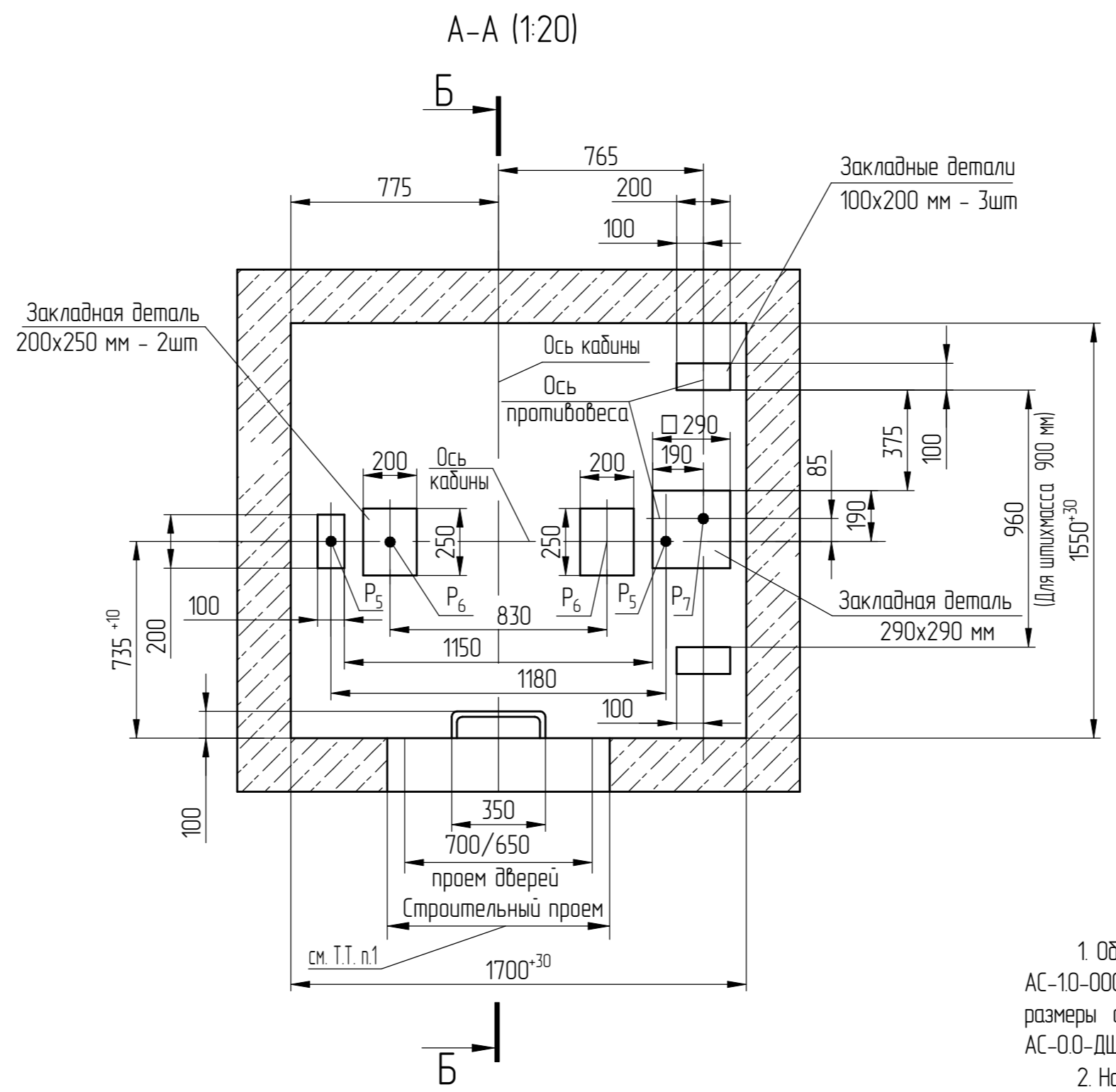
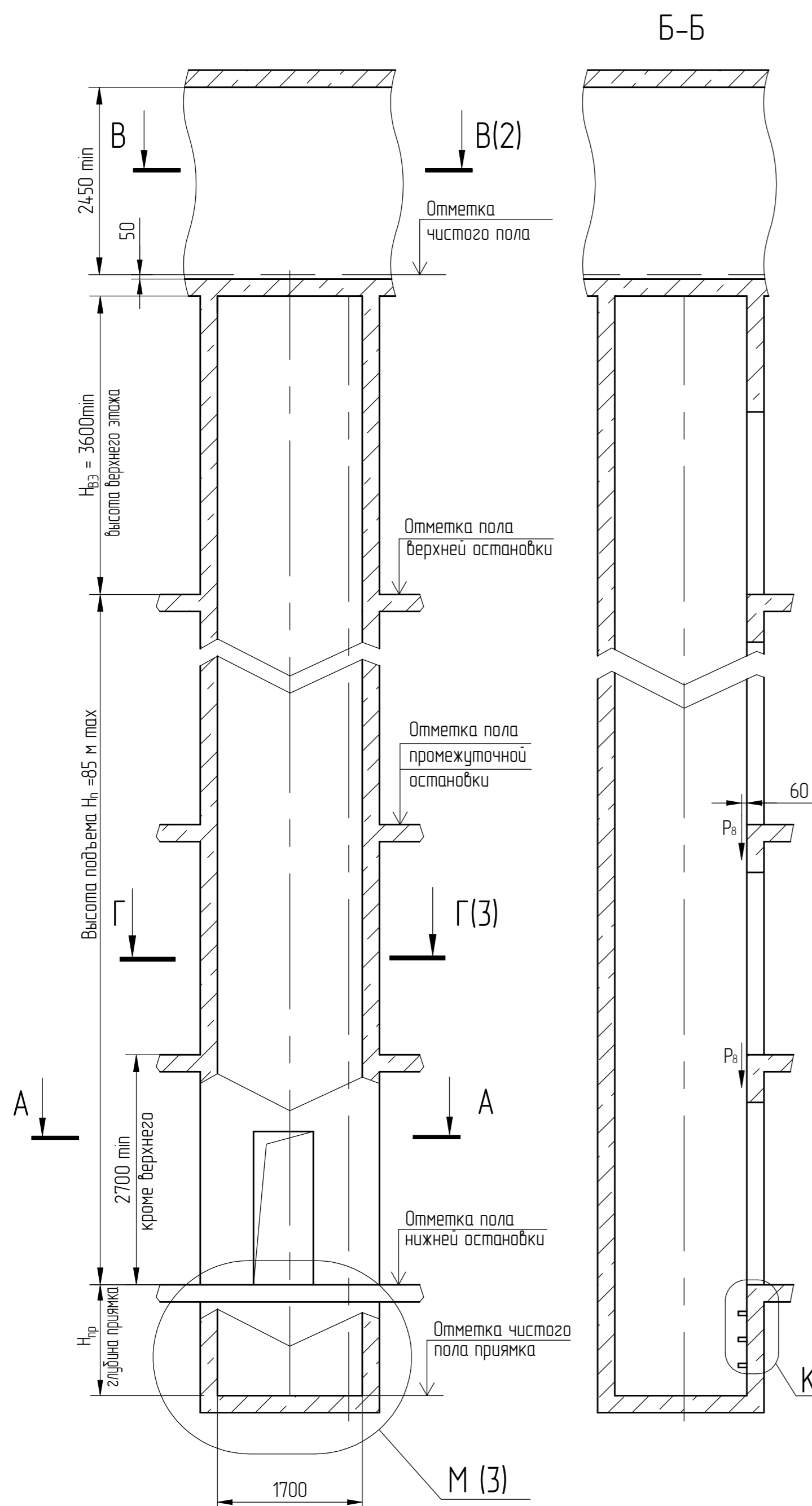


Противовес справа - изображено
Противовес слева - зеркальное отражение
(включая развертку этажа шахты и плана машинного помещения)



10. Строительное задание предназначено для лифтов с противовесами без ловителей. В случае необходимости применения противовеса с ловителями (например, при наличии под приямком лифта пространства (помещения), доступного для людей) строительное задание необходимо запросить (согласовать) на ОАО "Мозилевлифтмаш" (возможно изменение размеров шахты, увеличиваются нагрузки на детали крепления направляющих противовеса и пола приямка и т.д.). Контактные данные размещены на официальном сайте завода.

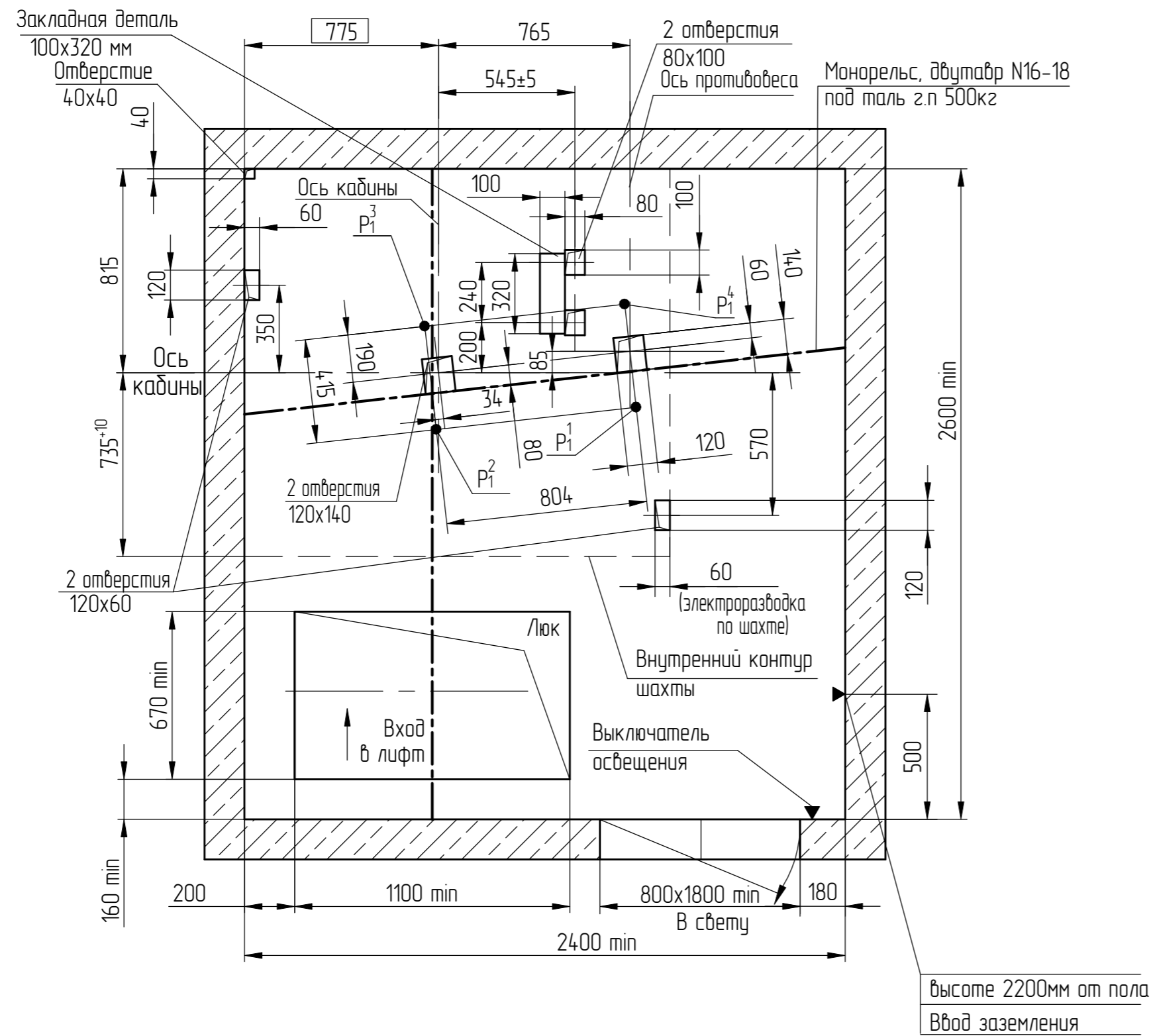
Таблица 1 - Нагрузки на строительную часть от лифтовой установки

Обозначение нагрузки	Величина нагрузки, Н	Схема действия сил	Примечания	
P ¹ ₁	6990	На опоры привода см. В-В (2)	Постоянные нагрузки	
P ² ₁	7740			
P ³ ₁	5310			
P ⁴ ₁	9250			
P ¹ ₁	11470			
P ² ₁	17580			
P ³ ₁	16020			
P ⁴ ₁	14570	На детали крепления направляющих	Кратковременные нагрузки при посадке кабины на ловители	
P ₂	2000			
P ₃	1200			
P ₄	2000			
P ₅	20000			На пять направляющих на площадь 100x140 мм
P ₆	21000			На буфер кабины на площадь 200x200 мм
P ₇	31000			На буфер противовеса на площадь 200x200 мм
P ₈	**	На детали крепления дверей шахты	** см. АС-00-ДШ-01	
P ₉	ГОСТ 24258-88 см. лист 3			
P ₁₀	Расчетная временная нагрузка на перекрытие под машинным помещением и крышку лака - 500 кг/м			

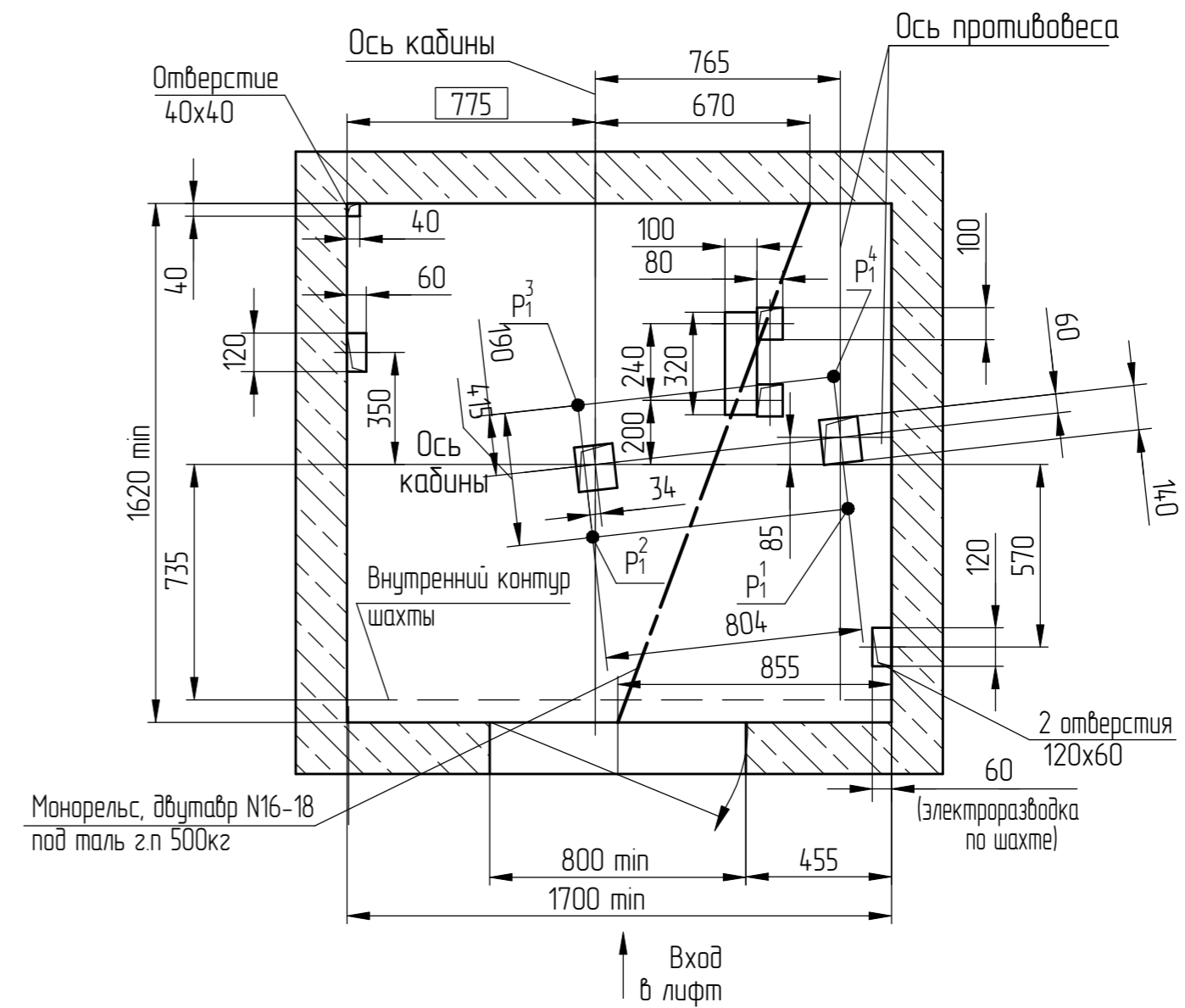
- Общие указания см. АТБ-00-0000-02, исходные данные для проектирования электроснабжения см. АС-10-0000-04, размещение отверстий под вызывные посты и указатели лифтовые см. АТБ-00-0000-05, размеры строительного проема и расположение закладных деталей крепления дверей шахты см. АС-00-ДШ-01 (тип ДШ - Ц2, двери шахты производства ОАО "Мозилевлифтмаш")
- На чертеже (лист 3) дана развертка этажа с высотой не более 3000 мм. При высоте этажа более 3000 мм предусмотреть дополнительные закладные детали для крепления направляющих с шагом "L" не более 3000 мм, при этом первый шаг закладных деталей каждого этажа должен быть не менее 1500 мм. При установке лифта в районах с сейсмичностью от 7 до 9 баллов шаг закладных деталей должен быть не более 1500 мм.
- При высоте этажа 3600 мм и более предусмотреть дополнительные отверстия под настилы с учетом того, чтобы расстояние между отверстиями по высоте было бы не менее 1800 мм и не более 3000 мм.
- На верхнем этаже предусмотреть дополнительные закладные детали для крепления направляющих на расстоянии 3000 мм от отметки пола верхней остановки до низа закладных деталей. Выше отметки 3000 мм от пола верхней остановки закладные детали не устанавливать. Разбивку отверстий верхнего этажа выполнять согласно пункту 3.
- На середине высоты подъема предусмотреть закладную деталь для установки крепления подвесникового кабеля.
- Допускается крепление направляющих и дверей шахты выполнять на анкера на монтаже. Диаметр, тип, длина, количество и способ установки анкеров определяется проектной организацией при разработке проекта, исходя из условий обеспечения выполнения требований по нагрузкам.
- *Скорость 0,63 м/с рекомендуется применять для высоты подъема не более 15 м.
- *Скорость 0,71 м/с для нового строительства не применять.
- H_{пр} более 1650 мм применять не рекомендуется.

АС-16-ПВА0416-01				Лист	Масса	Масштаб
1	186.010243-2024					
Изм./Лист	№ докум.	Подп.	Дата	Лифт пассажирский		
Разраб.	Борисенко	(Подп.)	24.12.24	Q=400кг, V=1.6 м/с		
Проб.	Заянчковский	(Подп.)	24.12.24	Кабина 950X1100x2130 мм		
Т. контр.				Лист 1	Листов 3	
Э. метр.				Противовес скобу		
Н.контр.	Мухин	(Подп.)	24.12.24	Двери шахты автоматические, центрального открывания.		
Чтв.	Заянчковский	(Подп.)	26.12.24	ОАО "МОГИЛЕВЛИФТМАШ"		

В-В (1:20) (1)
Разводка справа

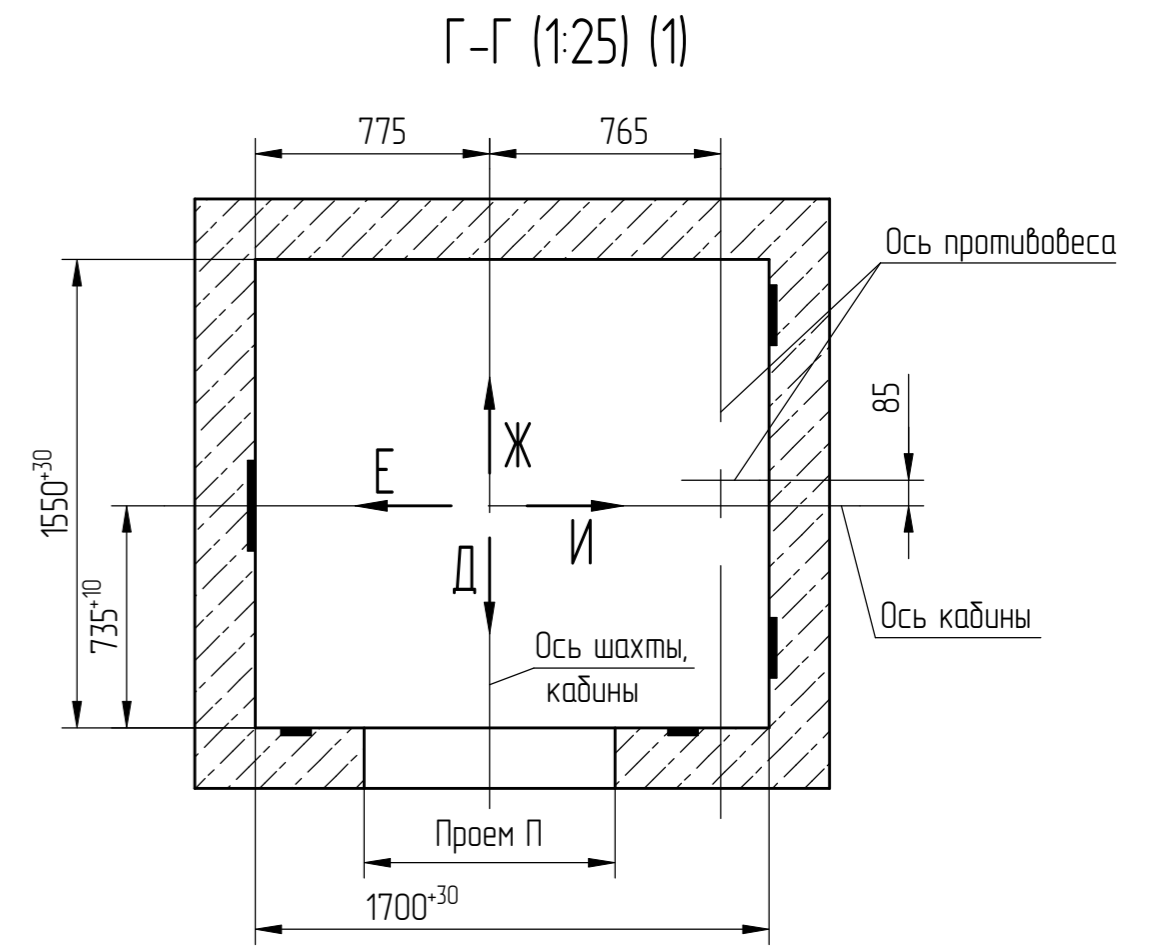
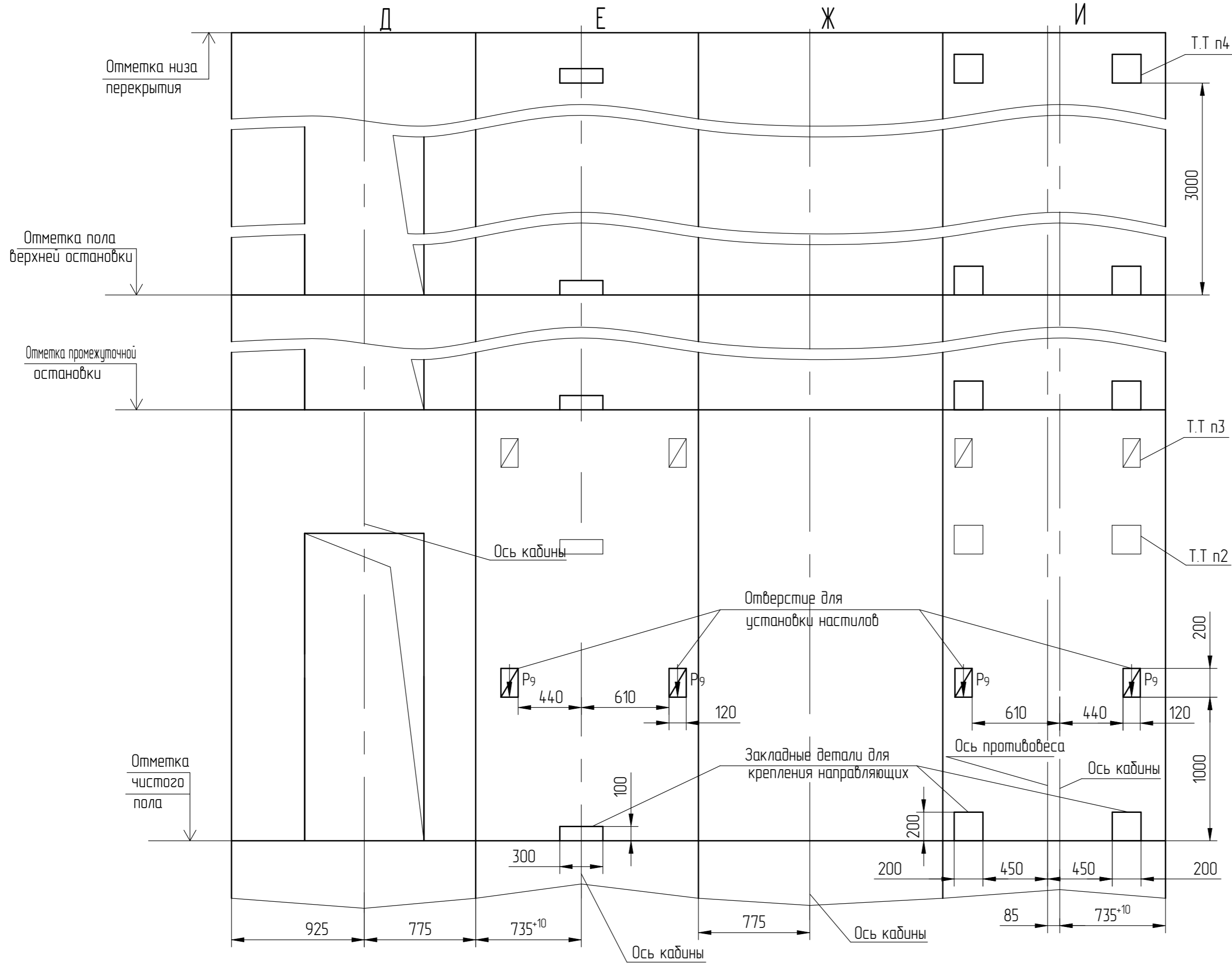


В-В (1:20) (1) Вариант
Разводка справа
Малое машинное помещение
(не рекомендуется)

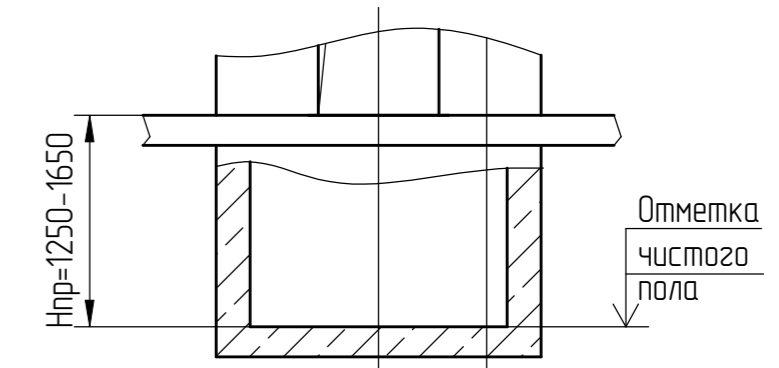


Перв. примен.	
Справ. №	
Подп. и дата	
Инв.№ подл.	000081903
Взам. инв. №	
Инв.№ дубл.	
Подп. и дата (подп.)	Черенкова, 26.12.24

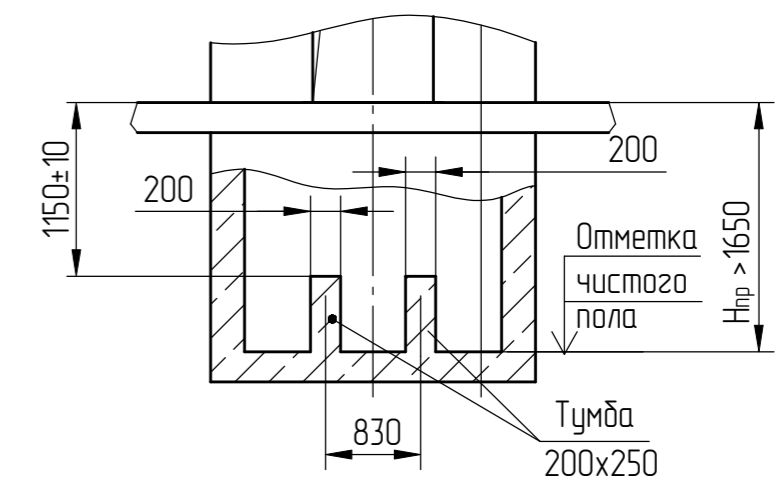
Развертка типового этажа шахты
Дверь шахты с обрамлениями (1:25)



М (1)
При глубине приямка 1250 ≤ Нпр ≤ 1650 мм



М (1) Вариант
При глубине приямка Нпр > 1650 мм
(не рекомендуется)



Перв. примен.
Справ. №

Инв.№ подл.	000081903
Взам. инв. №	
Инв.№ дубл.	
Подп. и дата	
Подп. и дата (попр.)	Черенкова, 26.12.24.

1	186.010243-2024		
Изм	№ докум.	Подп.	Дата