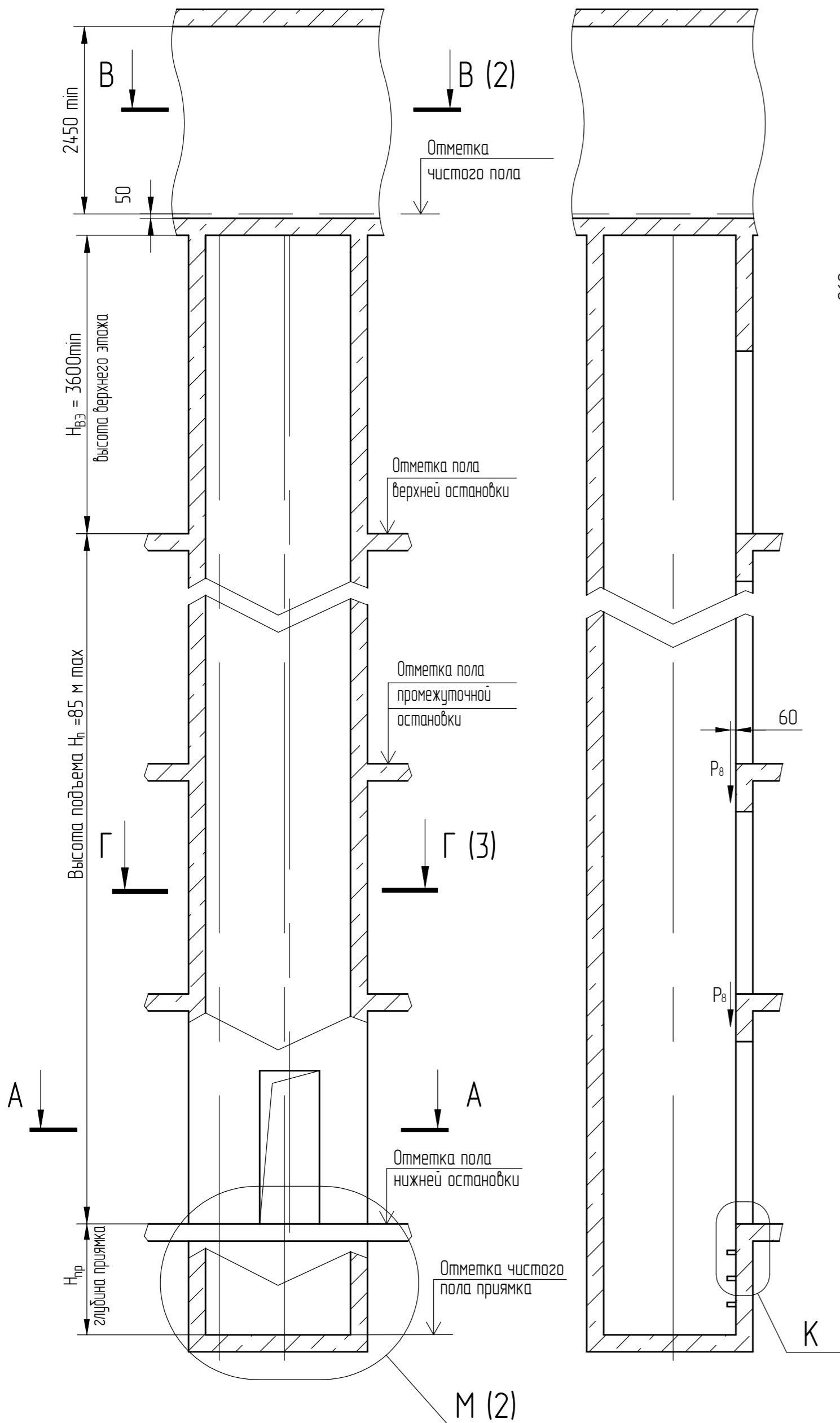


Проём справа - изображено
Проём слева - зеркальное отражение

(включая развертку этажа шахты и плана машинного помещения)



А-А (1:20)

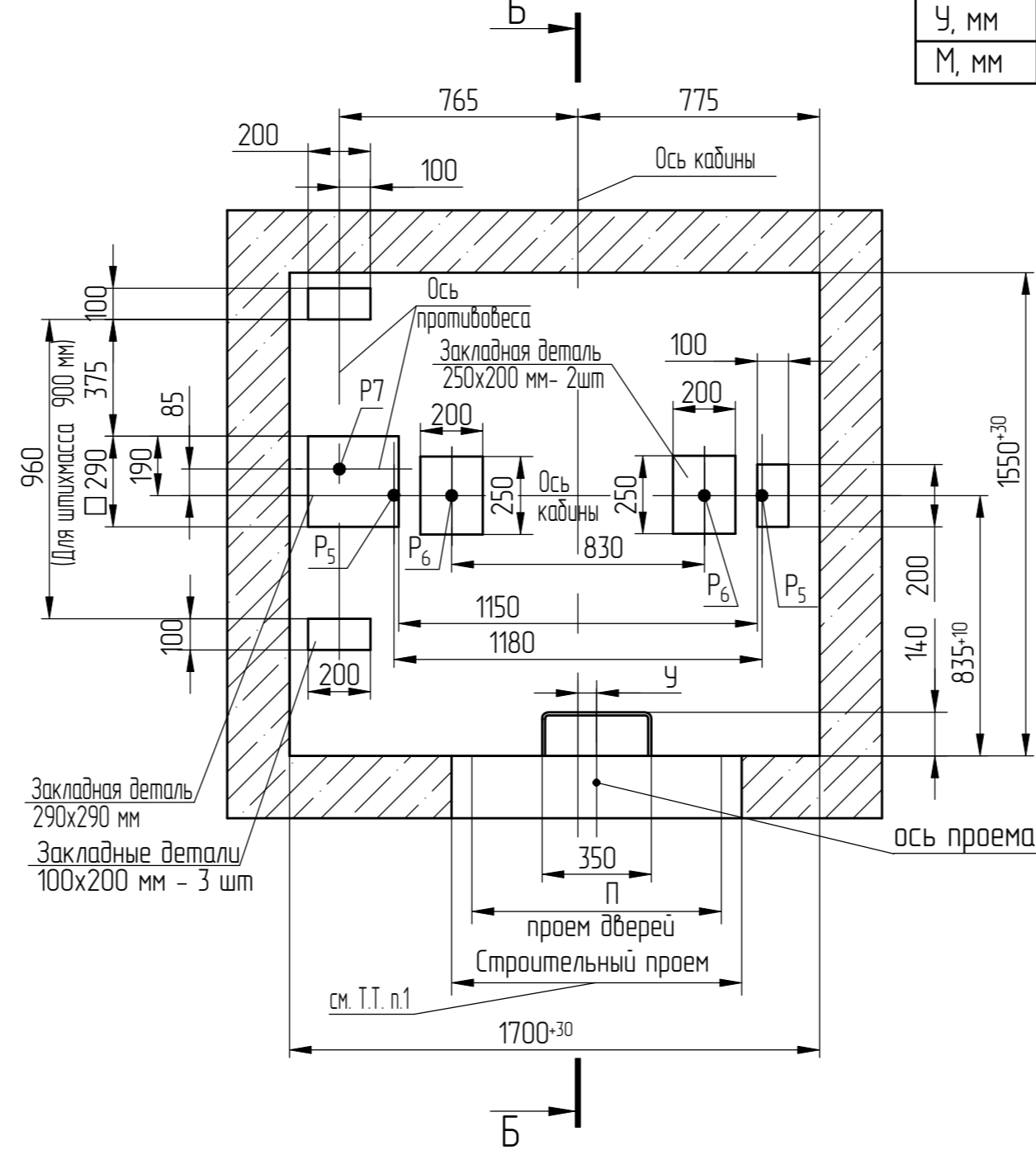


Таблица 2

П, мм	650	700	800
У, мм	85	85	60
М, мм	690	690	715

Таблица 1 - Нагрузки на строительную часть от лифтовой установки

Обозначение нагрузки	Величина нагрузки, Н	Схема действия сил	Примечания	
P ¹	6990	На опоры привода см. В-В (2)	Постоянные нагрузки	
P ²	7740			
P ³	5310			
P ⁴	9250			
P ¹	11470			
P ²	17580			
P ³	16020			
P ⁴	14570	На детали крепления направляющих	Кратковременные нагрузки при посадке кабины на ловители	
P ₂	2000			
P ₃	1200			
P ₄	2000			
P ₅	20000			На пять направляющих на площадь 100x140 мм
P ₆	21000			На бугер кабины на площадь 200x200 мм
P ₇	31000			На бугер противовеса на площадь 200x200 мм
P ₈	*	На детали крепления дверей шахты	* см. АС-00-ДШ-01	
P ₉	ГОСТ24258-88	см. лист 3		
P ₁₀	Расчетная временная нагрузка на перекрытие под машинным помещением и крышку люка - 500 кг/м			

1. Общие указания см. АТБ-00-0000-02, исходные данные для проектирования электроснабжения см. АС-10-0000-04, размещение отверстий под вызывные посты и указатели лифтовые см. АТБ-00-0000-05, размеры строительного проема и расположение закладных деталей крепления дверей шахты см. АТБ-00-0000-05, размеры строительного проема и расположение закладных деталей крепления дверей шахты см. АС-00-ДШ-01 (тип ДШ - Т2, двери шахты производства ОАО "Мозилевлифтмаш")

2. На чертеже (лист 3) дана развертка этажа с высотой не более 3000 мм. При высоте этажа более 3000 мм предусмотреть дополнительные закладные детали для крепления направляющих с шагом "L" не более 3000 мм, при этом первый шаг закладных деталей каждого этажа должен быть не менее 1500 мм. При установке лифта в районах с сейсмичностью от 7 до 9 баллов шаг закладных деталей должен быть не более 1500 мм.

3. При высоте этажа 3600 мм и более предусмотреть дополнительные отверстия под настилы с учетом того, чтобы расстояние между отверстиями по высоте было бы не менее 1800 мм и не более 3000 мм.

4. На верхнем этаже предусмотреть дополнительные закладные детали для крепления направляющих на расстоянии 3000 мм от отметки пола верхней остановки до низа закладных деталей. Свыше отметки 3000 мм от пола верхней остановки закладные детали не устанавливать. Разбивку отверстий верхнего этажа выполнять согласно пункту 3.

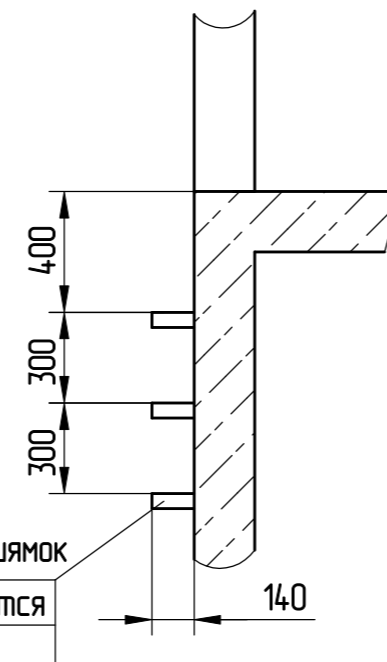
5. На середине высоты подъема предусмотреть закладную деталь для установки крепления подвесного каделя.

6. Допускается крепление направляющих и дверей шахты выполнять на анкера на монтаже. Диаметр, тип, длина, количество и способ установки анкеров определяется проектной организацией при разработке проекта, исходя из условий обеспечения выполнения требований по нагрузкам.

7. Hпр более 1650 мм применять не рекомендуется.

8. Строительное задание предназначено для лифтов с противовесами без ловителей. В случае необходимости применения противовеса с ловителями (например, при наличии под приямок лифта пространства (помещения), доступного для людей) строительное задание необходимо запросить (согласовать) на ОАО "Мозилевлифтмаш" (возможно изменение размеров шахты, увеличиваются нагрузки на детали крепления направляющих противовеса и пола приямка и т.д.). Контактные данные размещены на официальном сайте завода.

К (1:25)

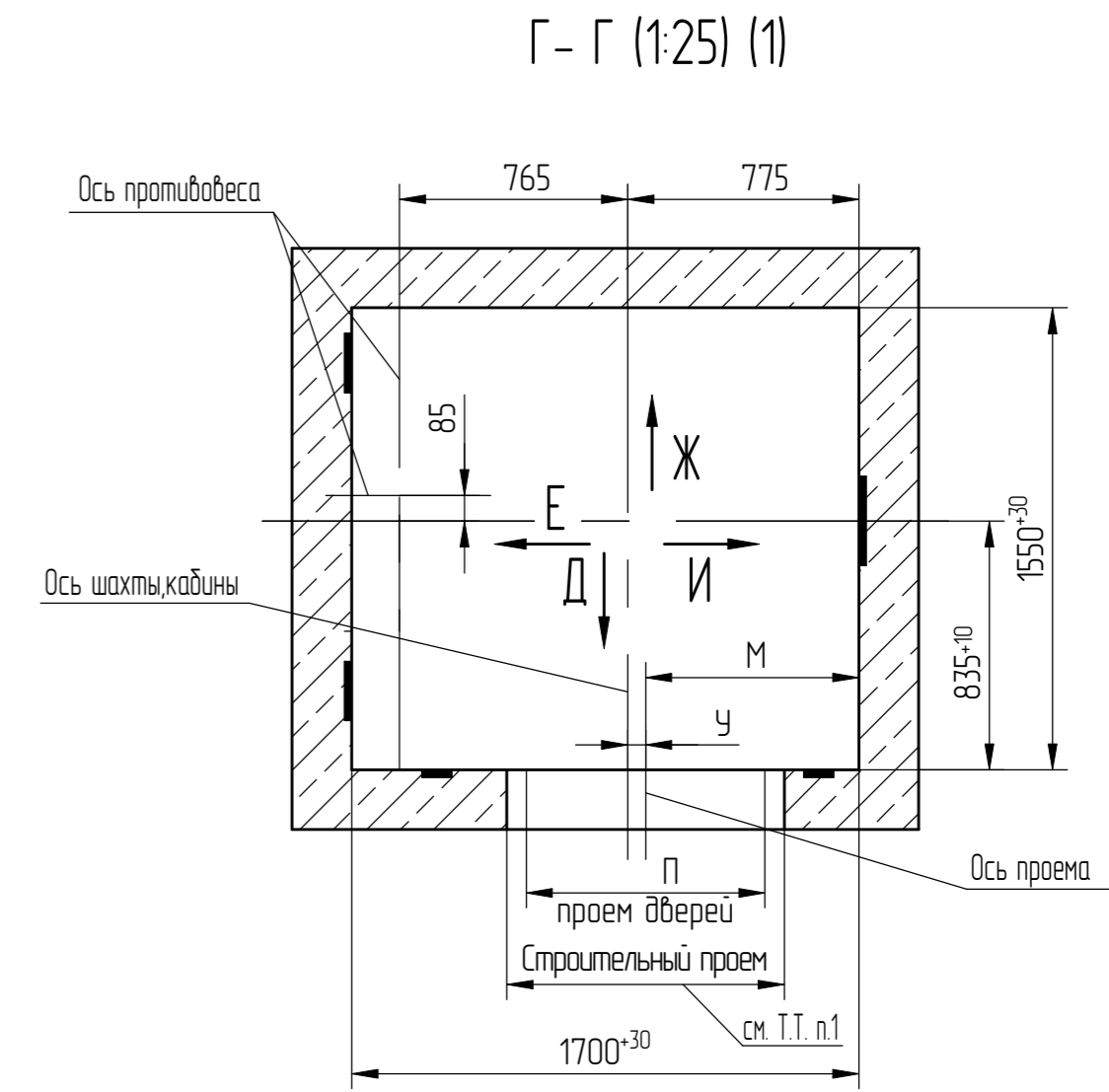
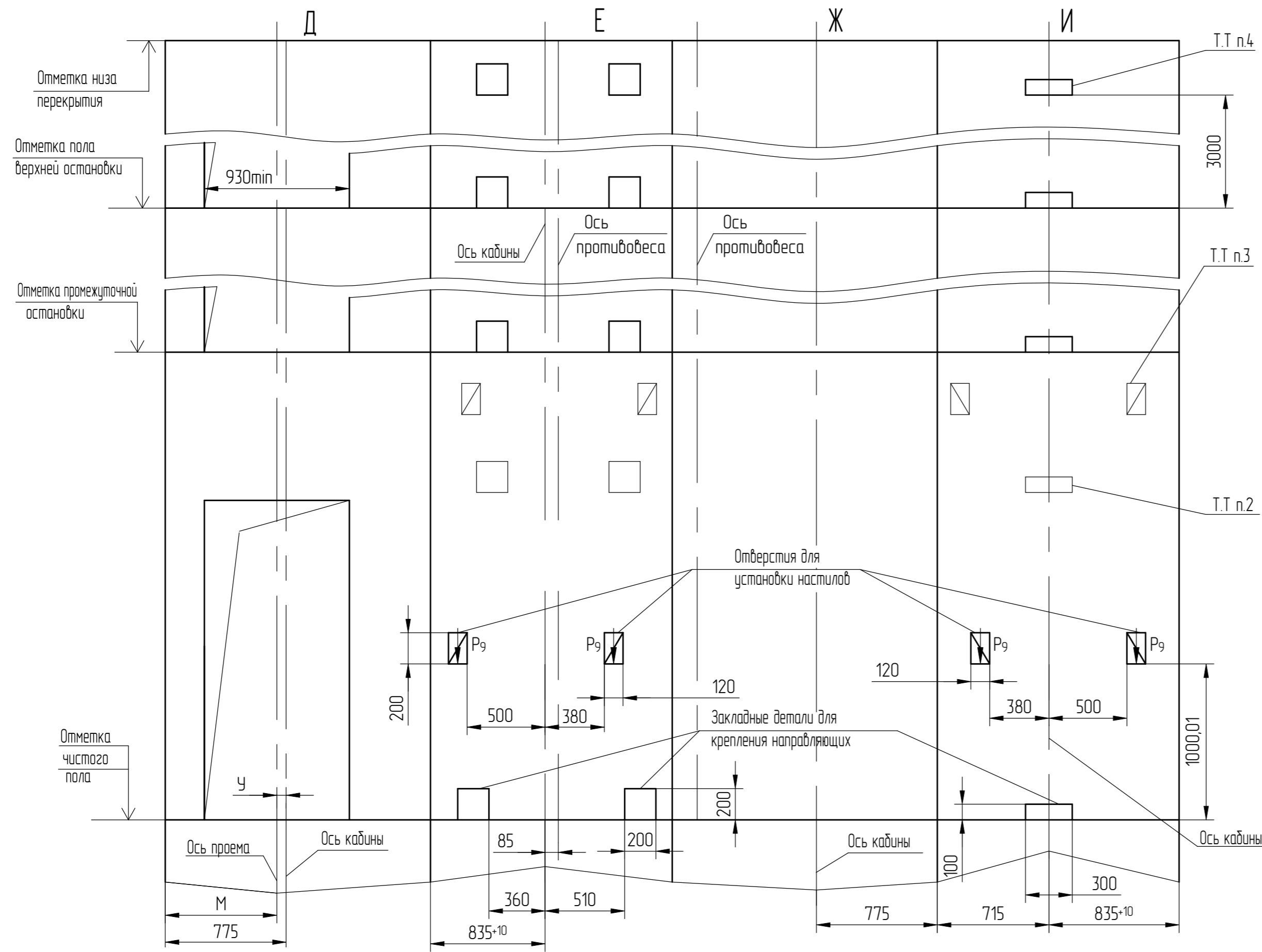


Скобы для спуска в приямок
Количество определяется глубиной приямка

АС-16-ПВА0416Т-01									
1	186.010243-2024								
Изм./Лист	№ докум.	Подп.	Дата	Лифт пассажирский			Лист	Масса	Масштаб
Разраб.	Борисенко	(Подп)	24.12.24	Q=400кг, V=1.6 м/с					150
Проб.	Заянчковский	(Подп)	24.12.24	Кабина 950X1100x2130 мм			Лист 1	Листов 3	
Т. контр.									
Э. метр.									
Н.контр.	Мухин	(Подп)	24.12.24	Противовес скобу					
Чтв.	Заянчковский	(Подп)	26.12.24	Двери шахты автоматические, телескопического открывания.					
							ОАО "МОГИЛЕВЛИФТМАШ"		

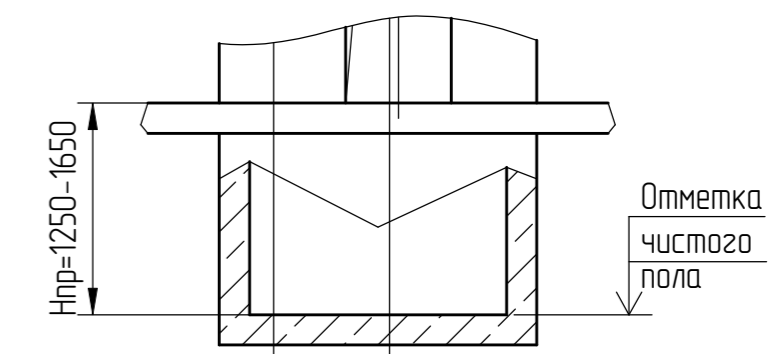
Перв. примен.	
Спраб. №	
Инв. № дубл.	
Взам. инв. №	
Подп. и дата	
Инв. № подл.	
Чертежная	26.12.24
Инв. № подл.	000081923

Развертка типового этажа шахты (1:25)
Дверь шахты



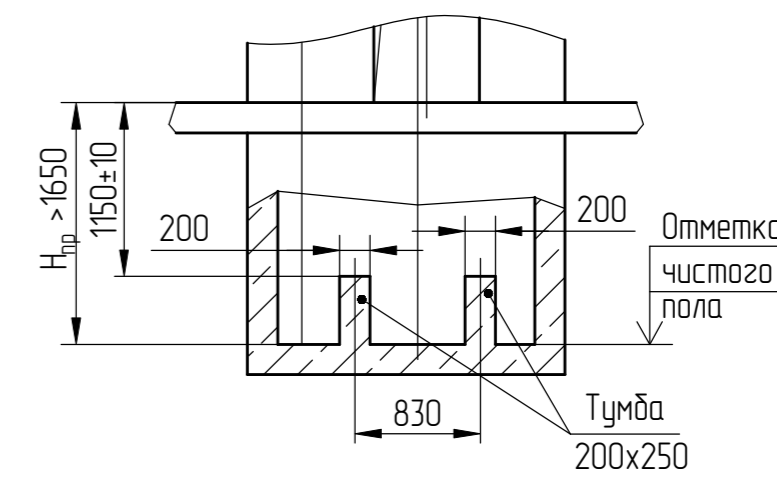
М (1)

При глубине прямка $1250 \leq H_{пр} \leq 1650$ мм



М (1) Вариант

При глубине прямка $H_{пр} > 1650$ мм
(не рекомендуется)



Спраб. №	Перв. примен.
----------	---------------

Инв.№ подл.	Подл. и дата
000081923	Черенкова, 26.12.24.
Взам. инв. №	Инв.№ дубл.
Подл. и дата (подп.)	

1	186.010243-2024		
Изм	№ докцм.	Подп.	Дата