

Проём справа - изображено
Проём слева - зеркальное отражение
(включая развертку этажа шахты и плана машинного помещения)

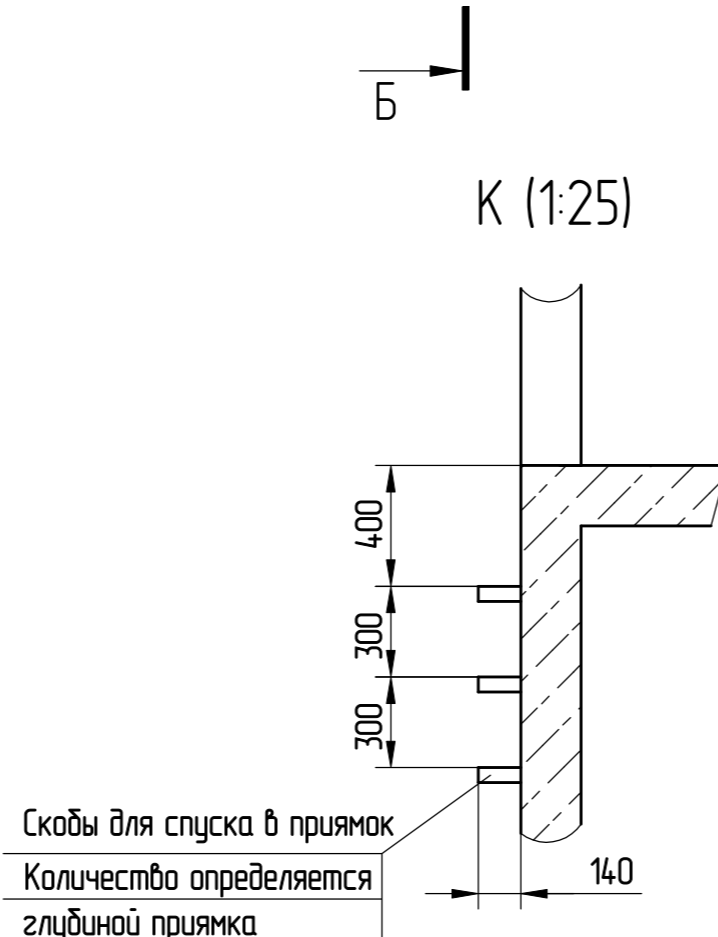
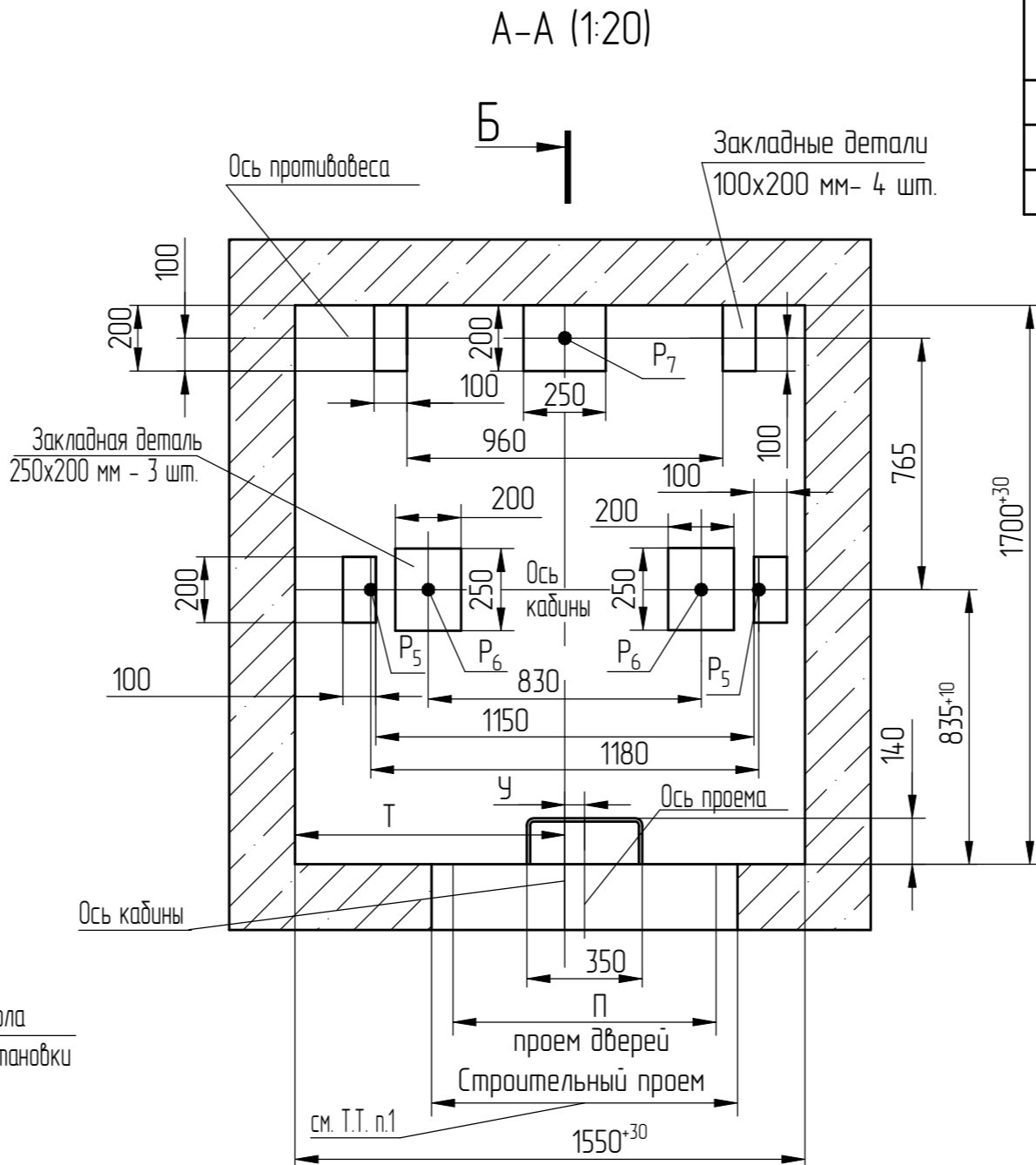
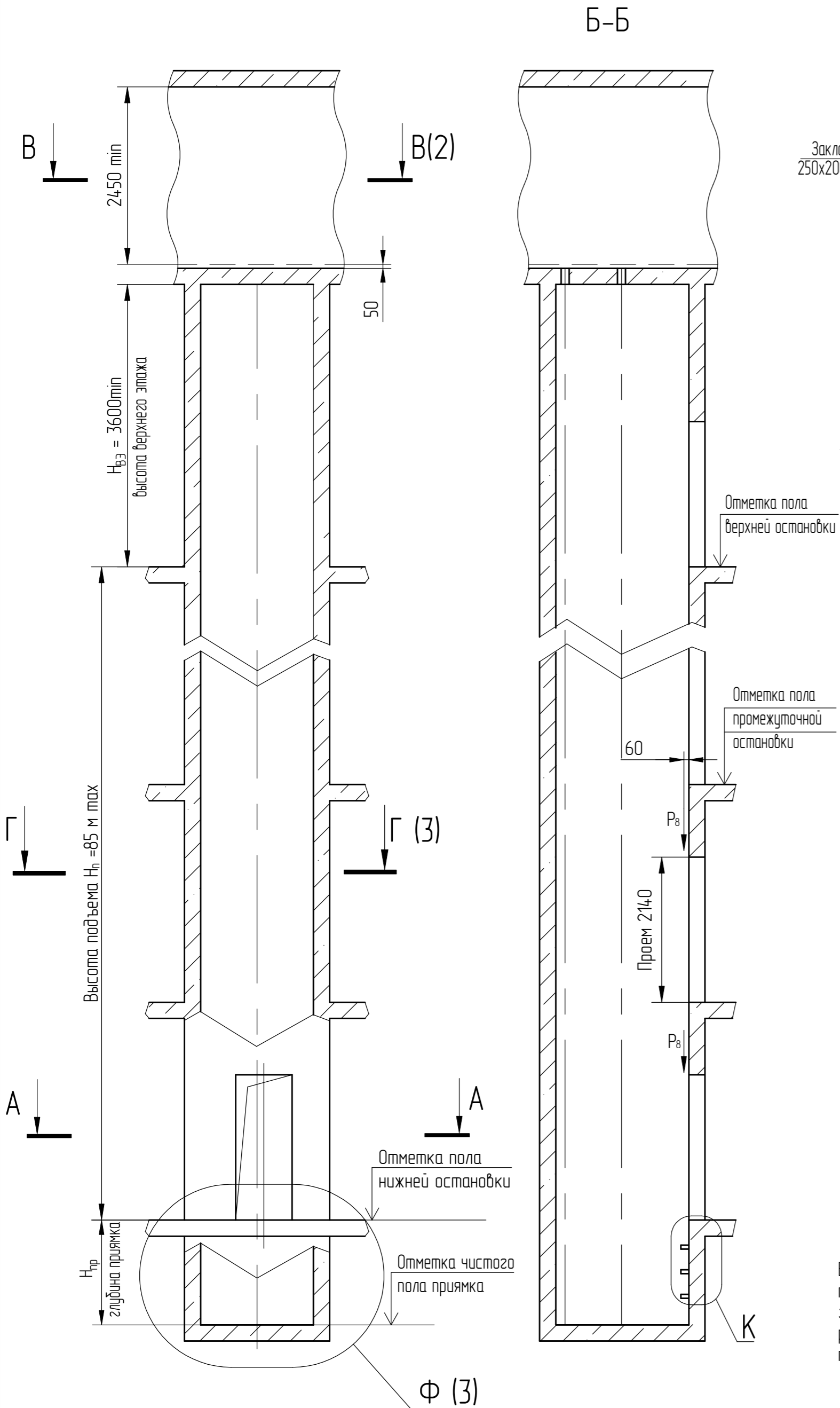


Таблица 2

П, мм	650	700	800
Т, мм	775	775	820
У, мм	85	85	60
М, мм	860	860	835

Таблица - Нагрузки на строительную часть от лифтовой установки

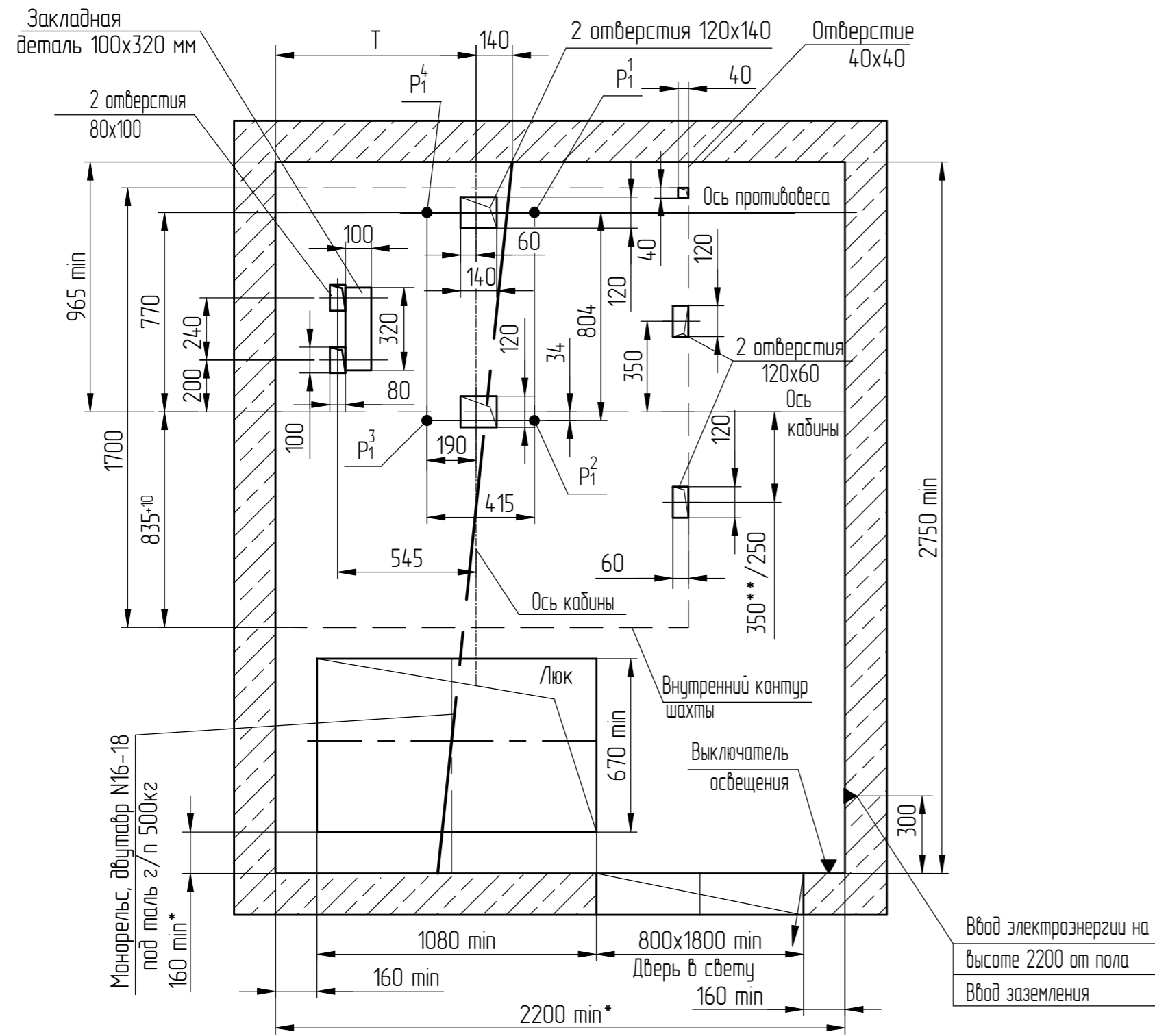
Обознач. нагрузки	Величина нагрузки, Н	Схема действия сил	Примечания
P ¹	6990	На опоры привода см. В-В (2)	Постоянные нагрузки
P ²	7740		
P ³	5310		
P ⁴	9250		
P ¹	11470		
P ²	17580		
P ³	16020		
P ⁴	14570	На детали крепления направляющих кабины	Кратковременные нагрузки при посадке кабины на лобовики
P ₂	2000		
P ₃	1200		
P ₄	2000		
P ₂ ^н	400	На детали крепления направляющих противовеса	Постоянные нагрузки
P ₃ ^н	200		
P ₄ ^н	100		
P ₅	20000	На пять направляющих на площадь 100x140 мм	Нагрузки действующие одновременно и аварийно
P ₆	21000	На буфер кабины на площадь 200x200 мм	
P ₇	32000	На буфер противовеса на площадь 200x200 мм	
P ₈	*	На детали крепления дверей шахты	* см. АС-00-ДШ-01
P ₉	ГОСТ24258-88	см. лист 3	
P ₁₀	Расчетная временная нагрузка на перекрытие под машинным помещением и крышку люка - 500 кг/м ²		

- Общие указания см. АТБ-00-0000-02, исходные данные для проектирования электроснабжения см. АС-10-0000-04, размещение отверстий под вызывные посты и указатели лифтовые см. АТБ-00-0000-05, размеры строительного проема и расположение закладных деталей крепления дверей шахты см. АС-00-ДШ-01 (тип ДШ - Т2, двери шахты производства ОАО "Мозилевлифтмаш")
- На чертеже (лист 3) дана развертка этажа с высотой не более 3000 мм. При высоте этажа более 3000 мм предусмотреть дополнительные закладные детали для крепления направляющих с шагом "Т" не более 3000 мм, при этом первый шаг закладных деталей каждого этажа должен быть не менее 1500 мм. При установке лифта в районах с сейсмичностью от 7 до 9 баллов шаг закладных деталей должен быть не более 1500 мм.
- При высоте этажа 3600 мм и более предусмотреть дополнительные отверстия под настилы с учетом того, чтобы расстояние между отверстиями по высоте было бы не менее 1800 мм и не более 3000 мм.
- На верхнем этаже предусмотреть дополнительные закладные детали для крепления направляющих на расстоянии 3000 мм от отметки пола верхней остановки до низа закладных деталей. Свыше отметки 3000 мм от пола верхней остановки закладные детали не устанавливать. Разбивку отверстий верхнего этажа выполнять согласно пункту 3.
- На середине высоты подъема предусмотреть закладную деталь для установки крепления подвесникового каделя.
- Допускается крепление направляющих и дверей шахты выполнять на анкера на монтаже. Диаметр, тип, длина, количество и способ установки анкеров определяется проектной организацией при разработке проекта, исходя из условий обеспечения выполнения требований по нагрузкам.
- ** Для проема кабины 650 мм допускается ширина шахты не менее 1400 мм, при этом ось шахты и кабины должна располагаться по центру шахты.
- Нпр более 1650 мм применять не рекомендуется.

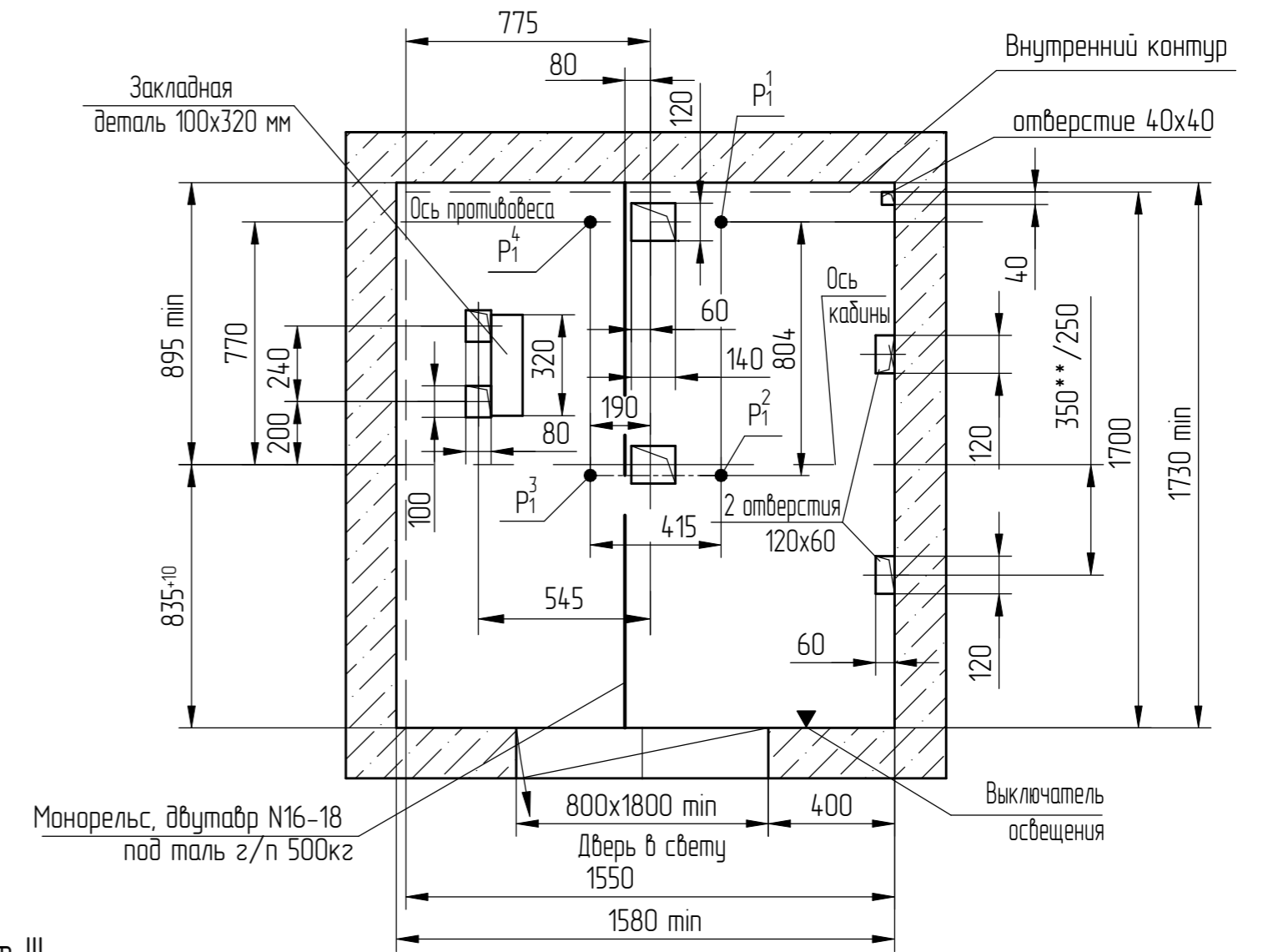
9. Строительное задание предназначено для лифтов с противовесами без лобовиков. В случае необходимости применения противовеса с лобовиками (например, при наличии под приямком лифта пространства (помещения), доступного для людей) строительное задание необходимо запросить (согласовать) на ОАО "Мозилевлифтмаш" (возможно изменение размеров шахты, увеличиваются нагрузки на детали крепления направляющих противовеса и пола приямка и т.д.). Контактные данные размещены на официальном сайте завода.

АС-16-ПВА0416Т-02				Лифт	Масса	Масштаб
1	186.010243-2024					
Изм./лист	№ докум.	Подп.	Дата	Лифт пассажирский Q=400кг, V=1,6 м/с Кабина 950X1100x2130 мм	-	150
Разраб.	Борисенко	(Подп.)	24.12.24			
Проб.	Заянчковский	(Подп.)	24.12.24			
Т. контр.				Лист 1	Листов 3	
Э. метр.				Противовес сзади Двери шахты автоматические, телескопического открывания.		
Н.контр.	Мухин	(Подп.)	24.12.24	ОАО "МОГИЛЕВЛИФТМАШ"		
Чиб.	Заянчковский	(Подп.)	26.12.24			

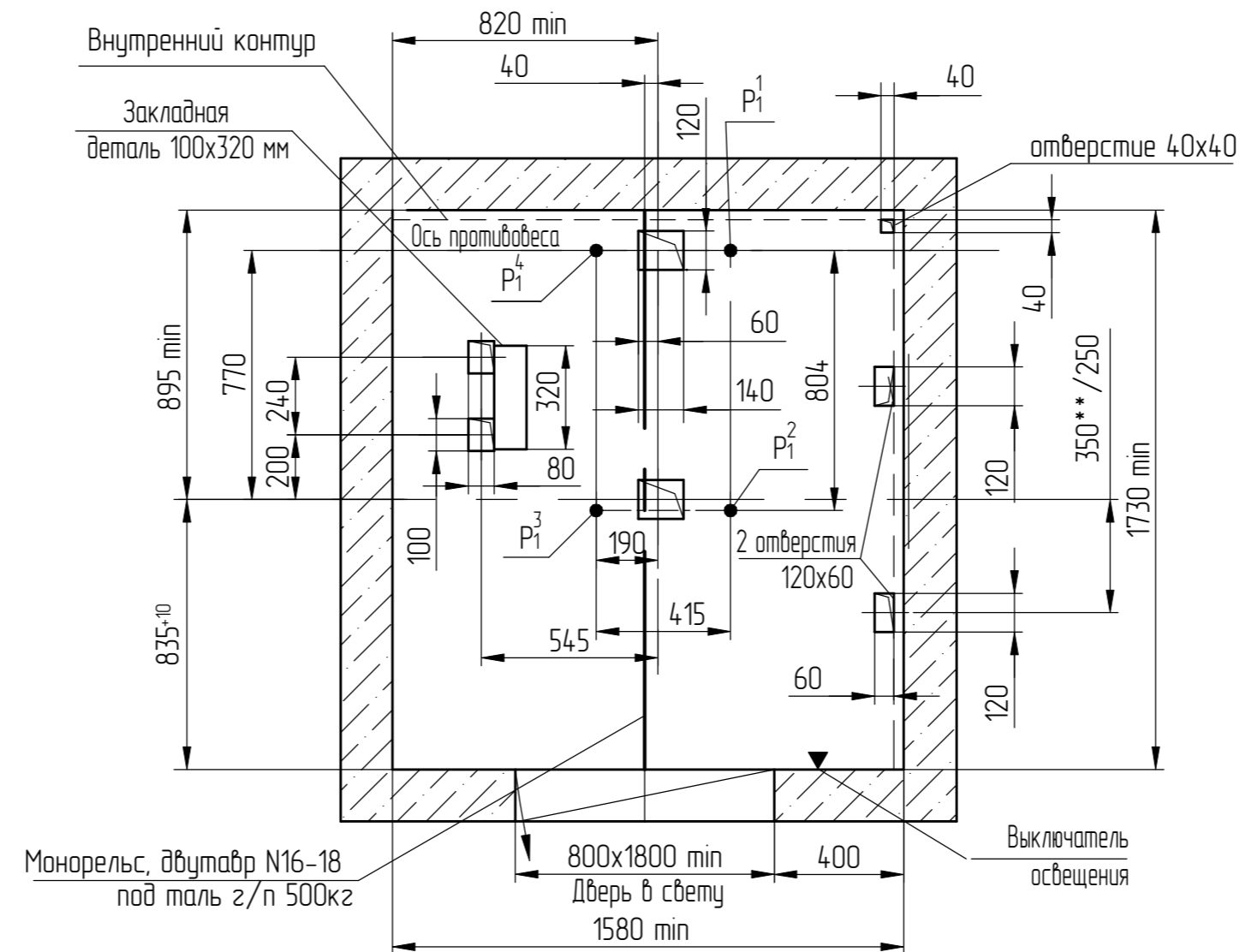
В-В (1:20) (1) Вариант I
 Разводка справа - изображено
 Разводка слева - зеркальное отражение



В-В (1:20) (1) Вариант II
 Для проёма П=650, 700 мм
 Разводка справа - изображено
 Разводка слева - зеркальное отражение
 (не рекомендуется)



В-В (1:20) (1) Вариант III
 Для проёма П = 800мм
 Разводка справа - изображено
 Разводка слева - зеркальное отражение
 (не рекомендуется)

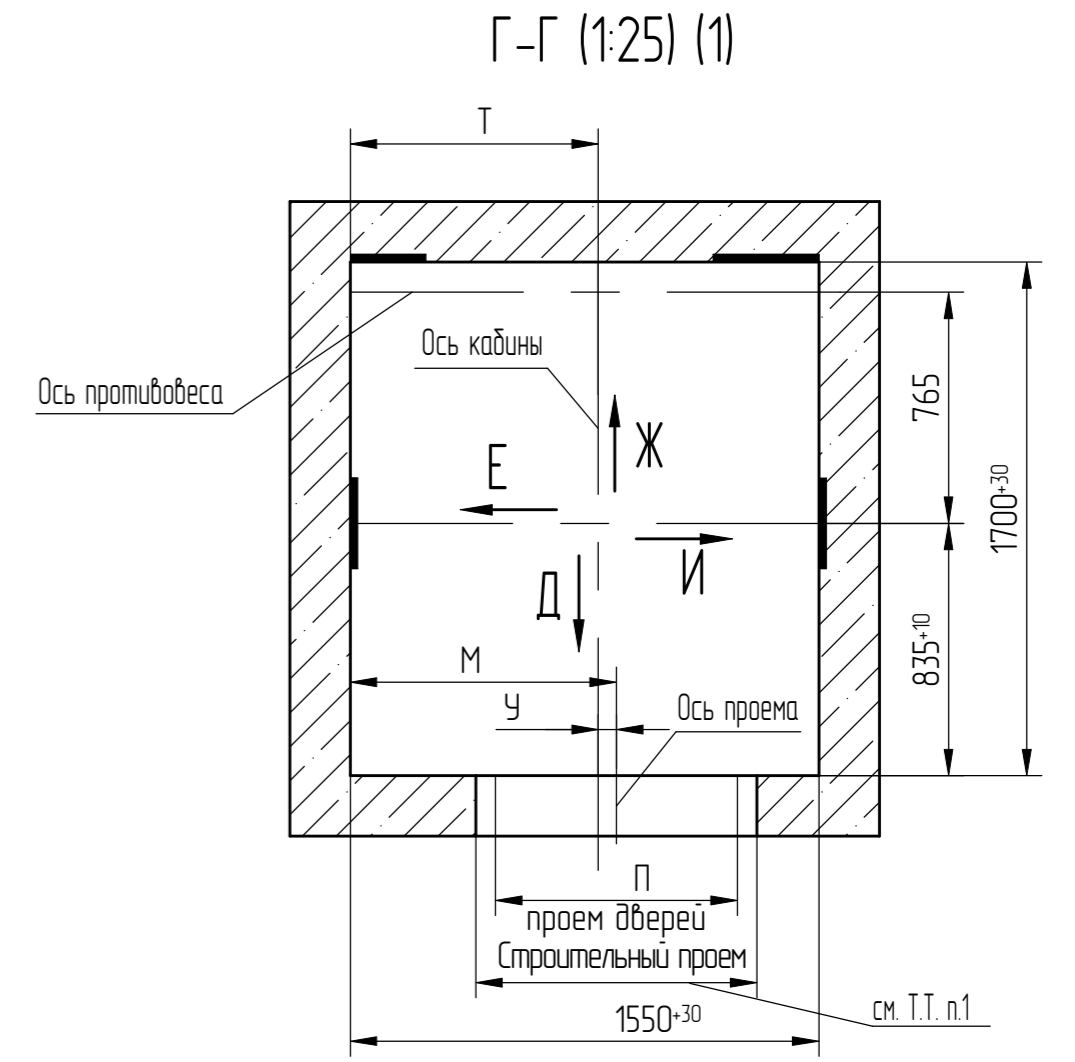
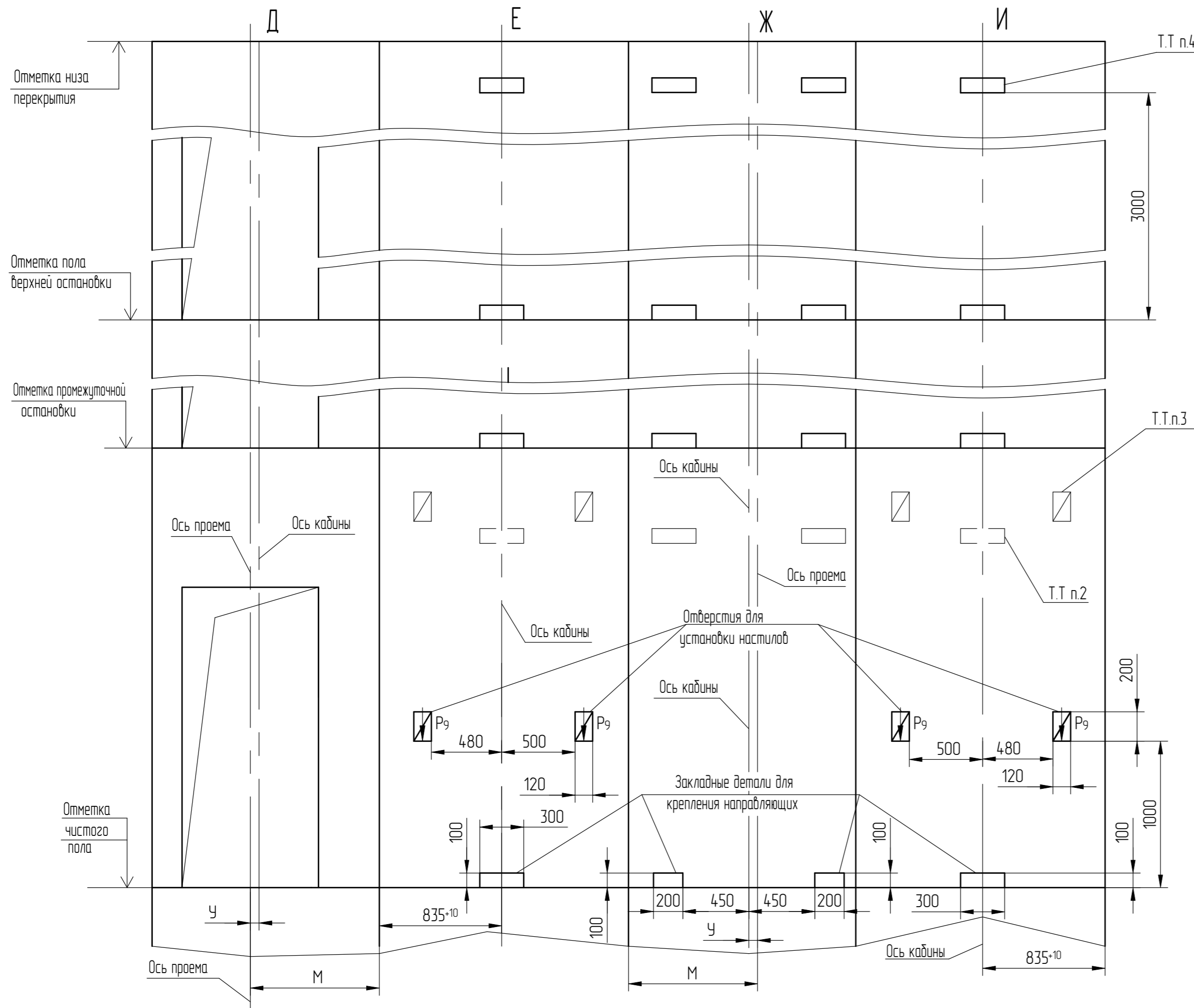


Перв. примен.
Справ. №

Изм. № подл.	0000081933
Подп. и дата (подп.)	Черенкова, 26.12.24.
Взам. инв. №	
Инв. № дубл.	
Подп. и дата	

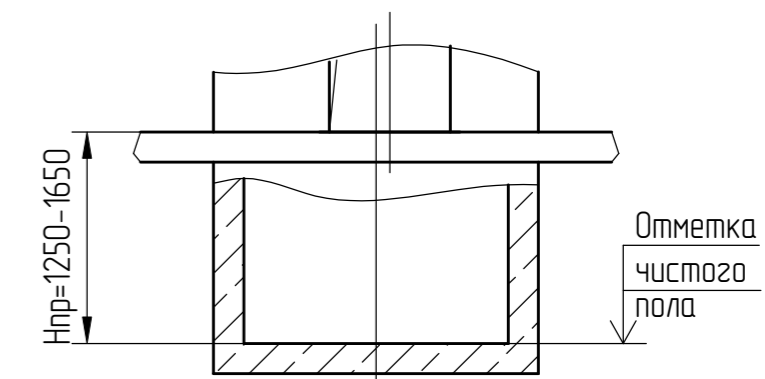
1	186.010243-2024		
Изм.	№ док.м.	Подп.	Дата

Дверь шахты



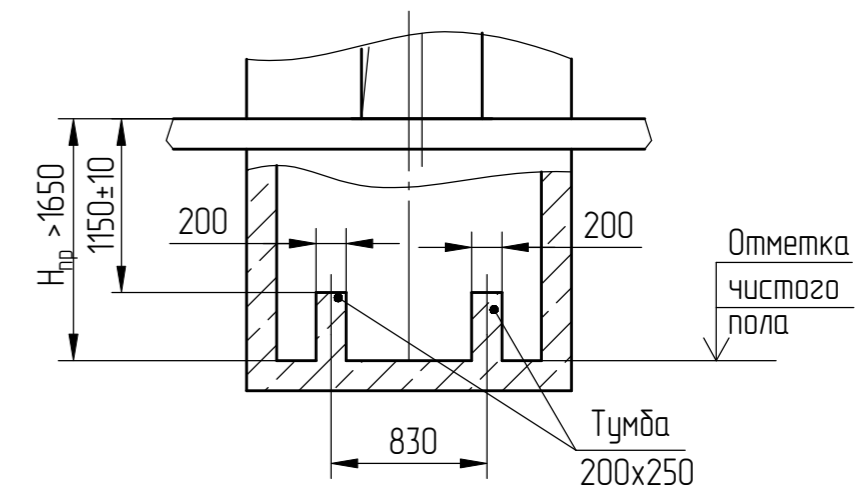
Ф (1)

При глубине приямка $1250 \leq H_{пр} \leq 1650$ мм



Ф (1) Вариант

При глубине приямка $H_{пр} > 1650$ мм
(не рекомендуется)



Перв. примен.
Справ. №

Инв.№ подл.	000081933
Взам. инв. №	
Инв.№ дубл.	
Подп. и дата	
Черенкова	26.12.24

1	186.010243-2024		
Изм	№ докум.	Подп.	Дата