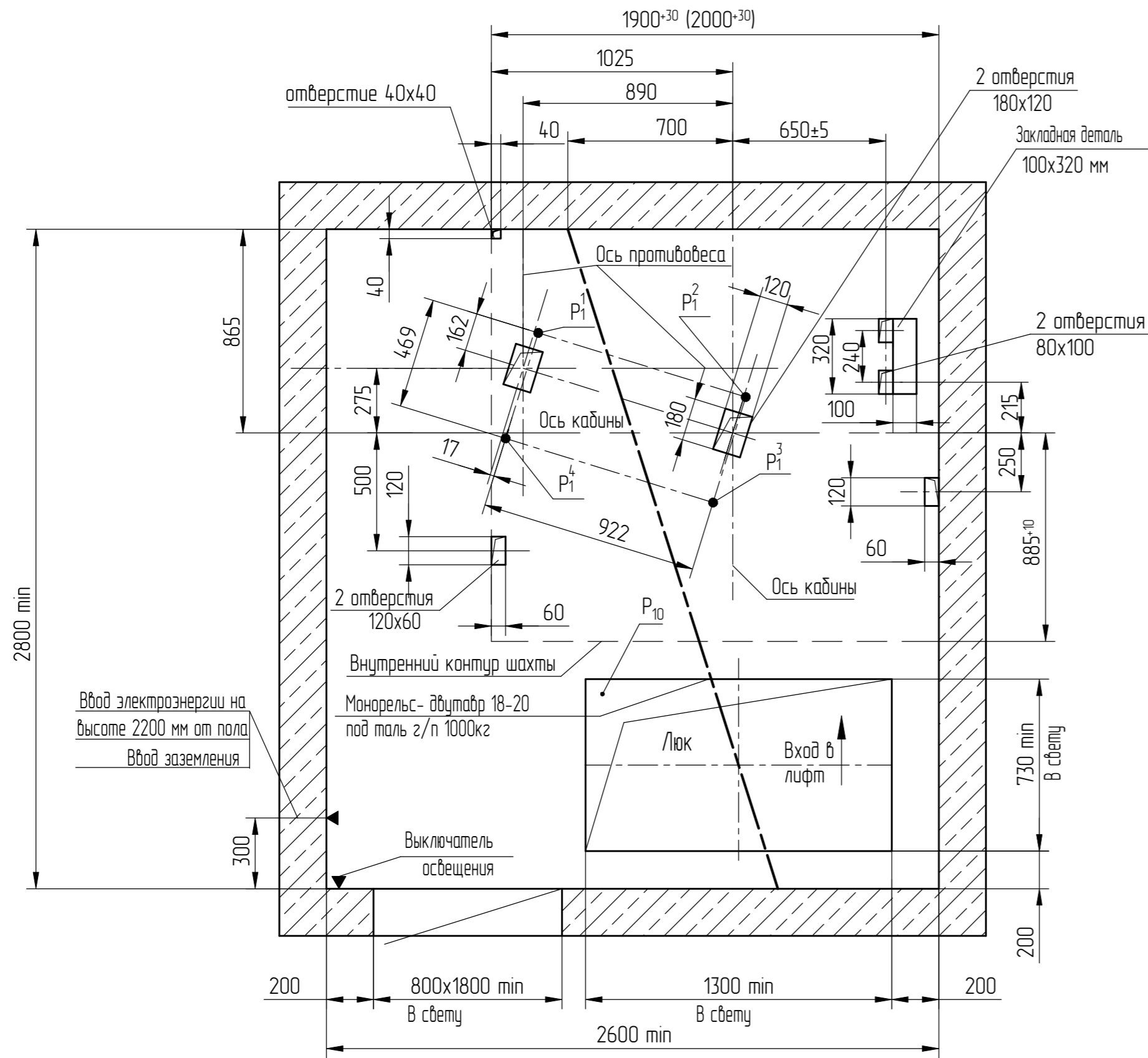
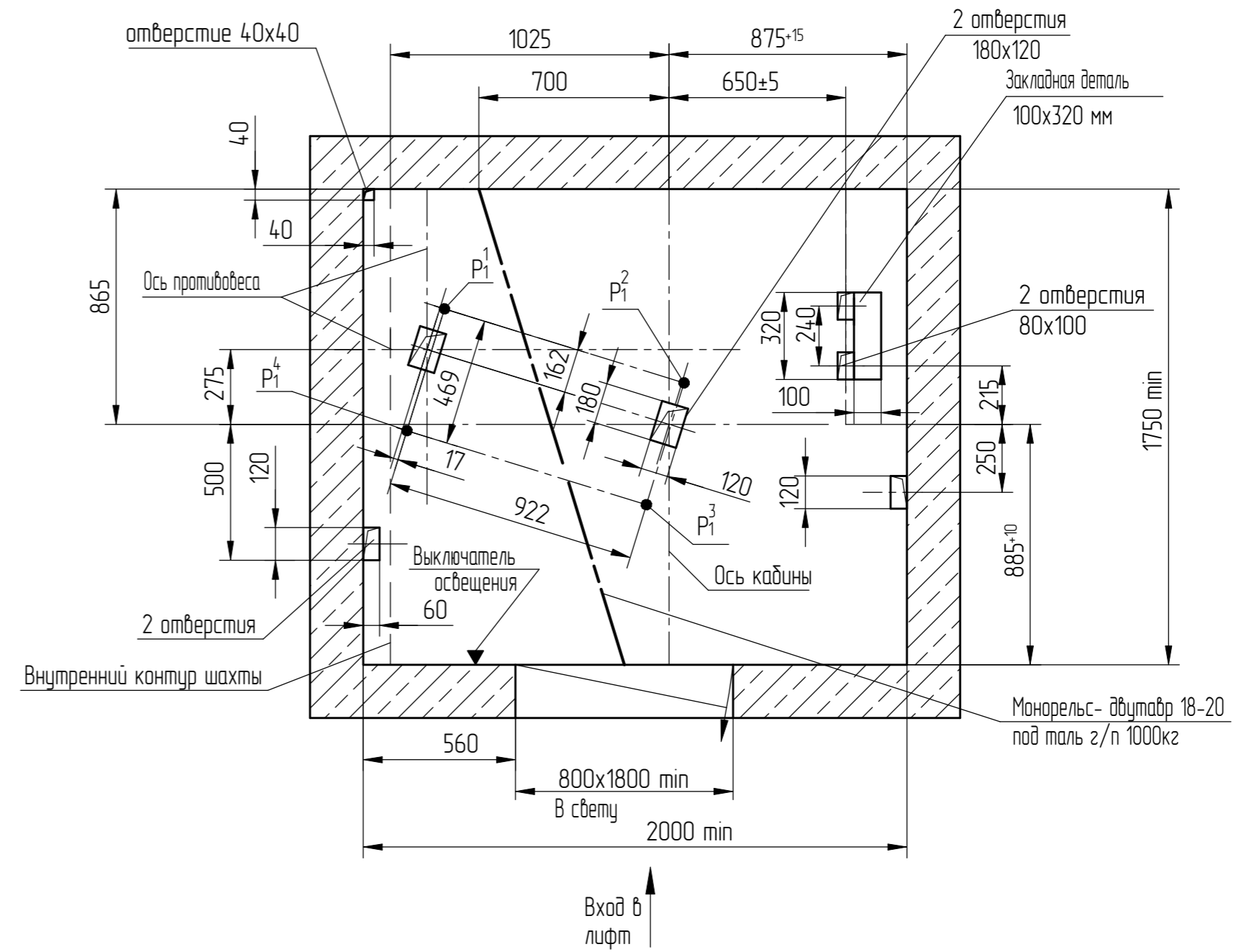


В-В (1:20) (1) Вариант I



В-В (1:20) (1) Вариант II
Малое машинное помещение
(не рекомендуется)



Перв. примен.
Спроб. №

Инв.№ подл.	Подп. и дата
000084.74.3	Черенкова 22.01.25
Взам. инв. №	Инв.№ дубл.

1	186.010663-2025		
Изм	№ докум.	Подп.	Дата

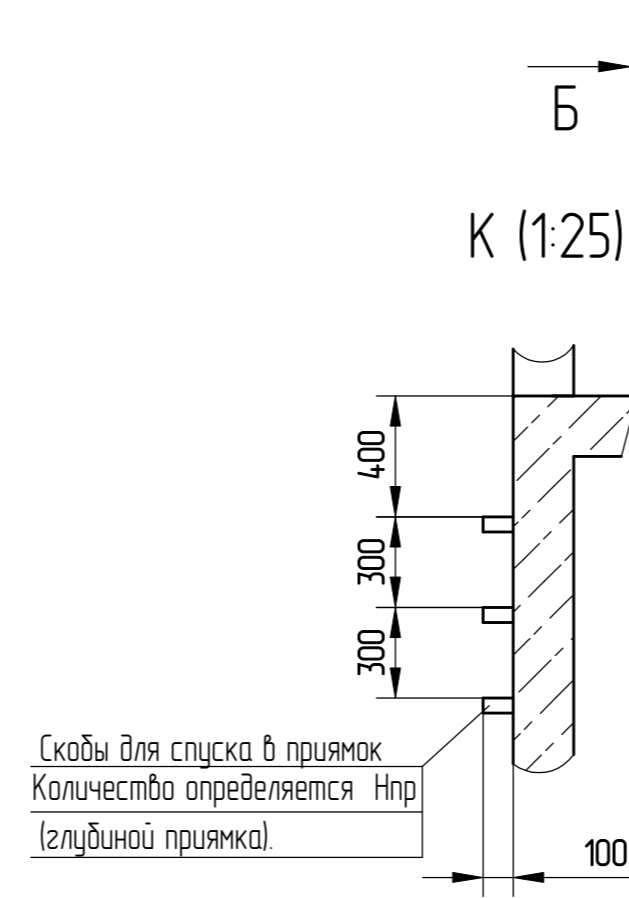
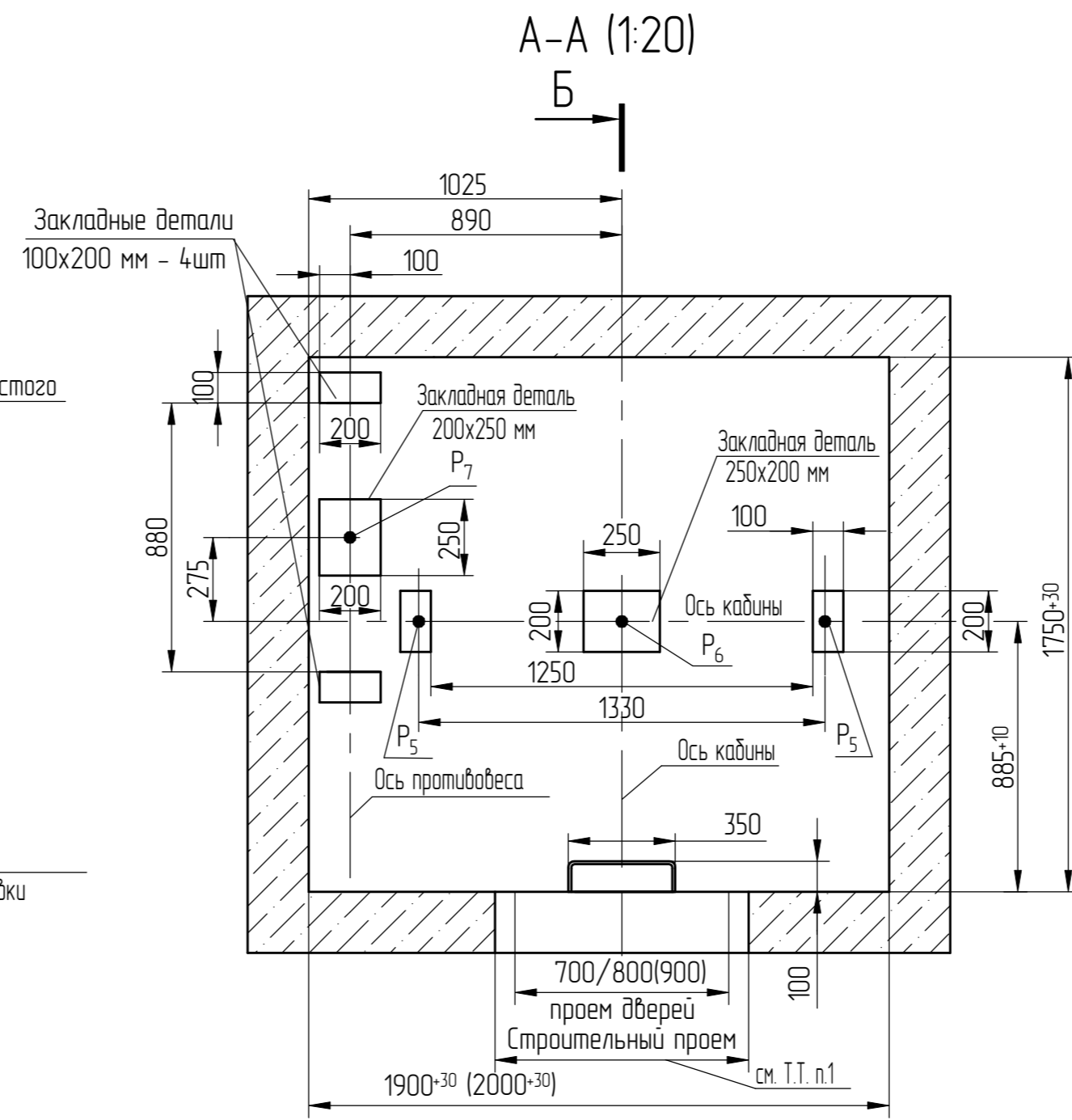
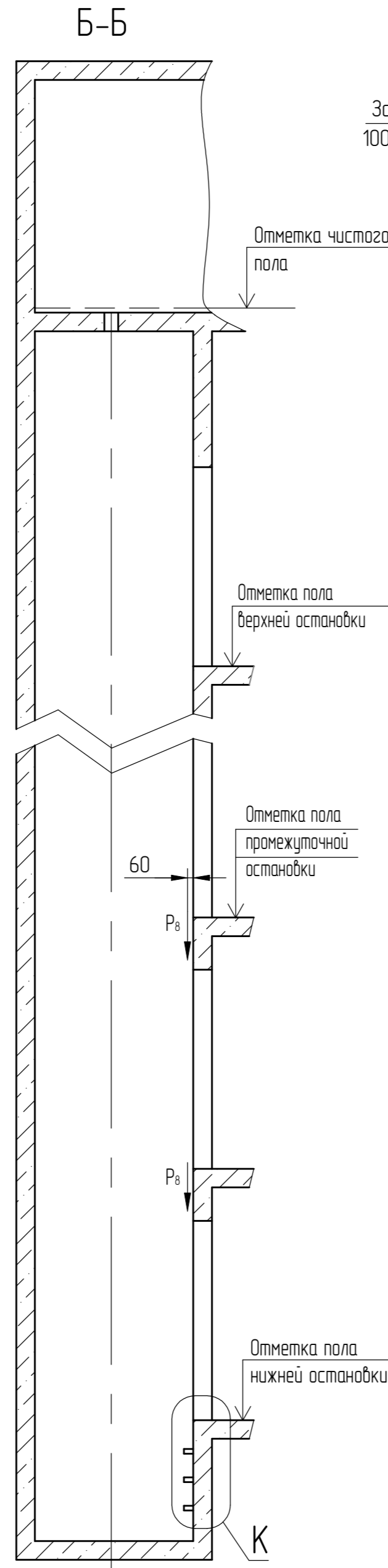
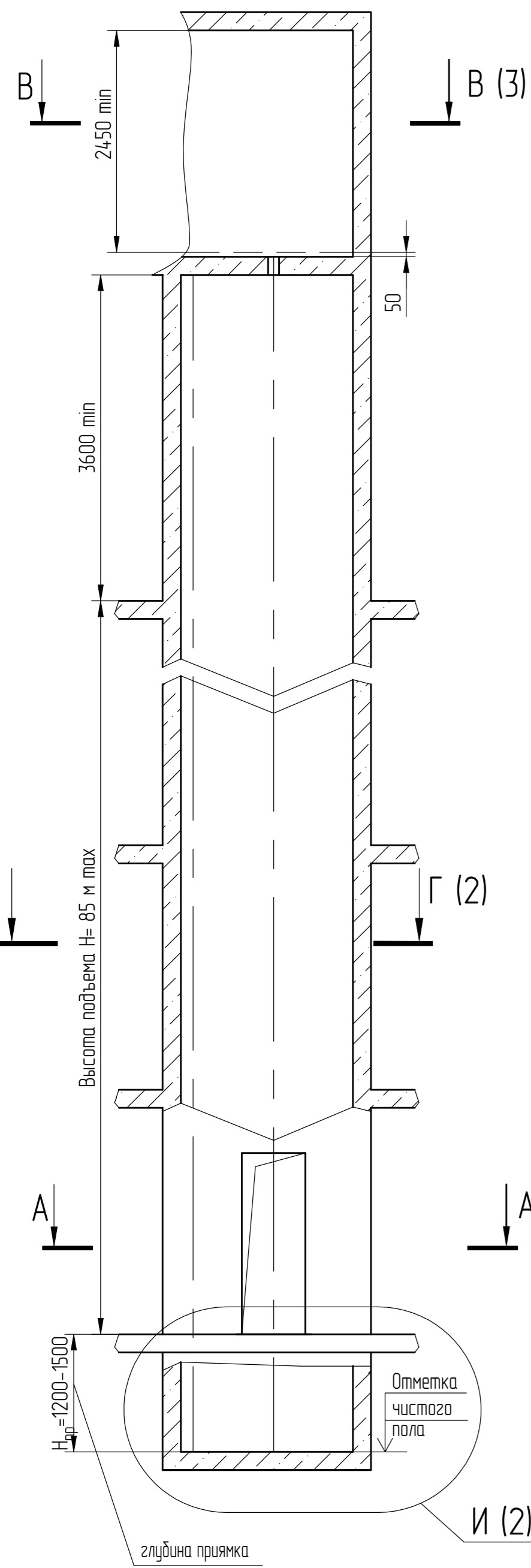


Таблица 1 - Нагрузки на строительную часть от лифтовой установки

Обозначение нагрузки	Величина нагрузки, Н	Схема действия сил	Примечания		
P ₁ ¹	13300	На опоры привода см. В-В (3)	Постоянные нагрузки		
P ₁ ²	9120				
P ₁ ³	15130				
P ₁ ⁴	9420				
P ₁ ¹	31940				
P ₁ ²	25500				
P ₁ ³	31530				
P ₁ ⁴	24050				
P ₂	4300			На детали крепления направляющих	Кратковременные нагрузки при посадке кабины на лобовик
P ₃	1000				
P ₄	2000	На пять направляющих на площадь 100x200 мм	Нагрузки действующие одновременно и аварийно		
P ₅	28000				
P ₆	54200				
P ₇	41800	На буфер кабины на площадь 200x250 мм			
P ₈	*	На детали крепления дверей шахты	* см. АС-00-ДШ-01		
P ₉	ГОСТ 24258-88	см. лист 2			
P ₁₀	Расчетная временная нагрузка на перекрытие под машинным помещением и крышку люка-500 кг/м ²				

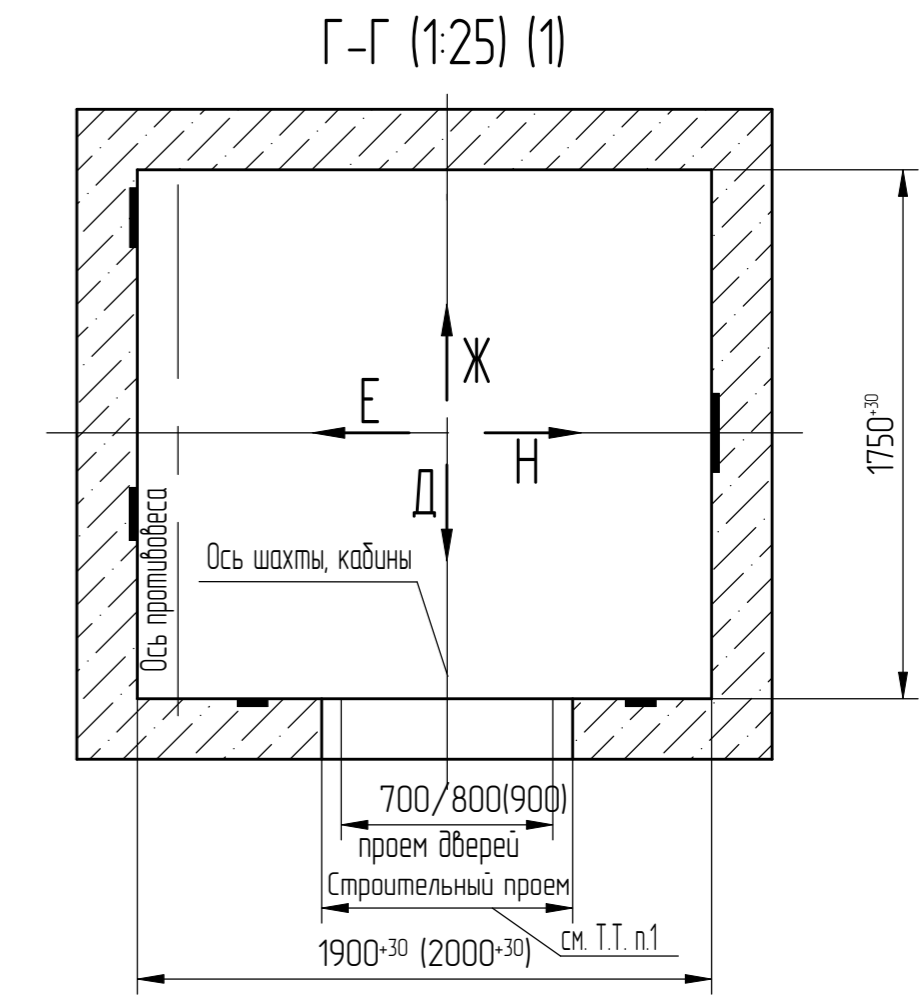
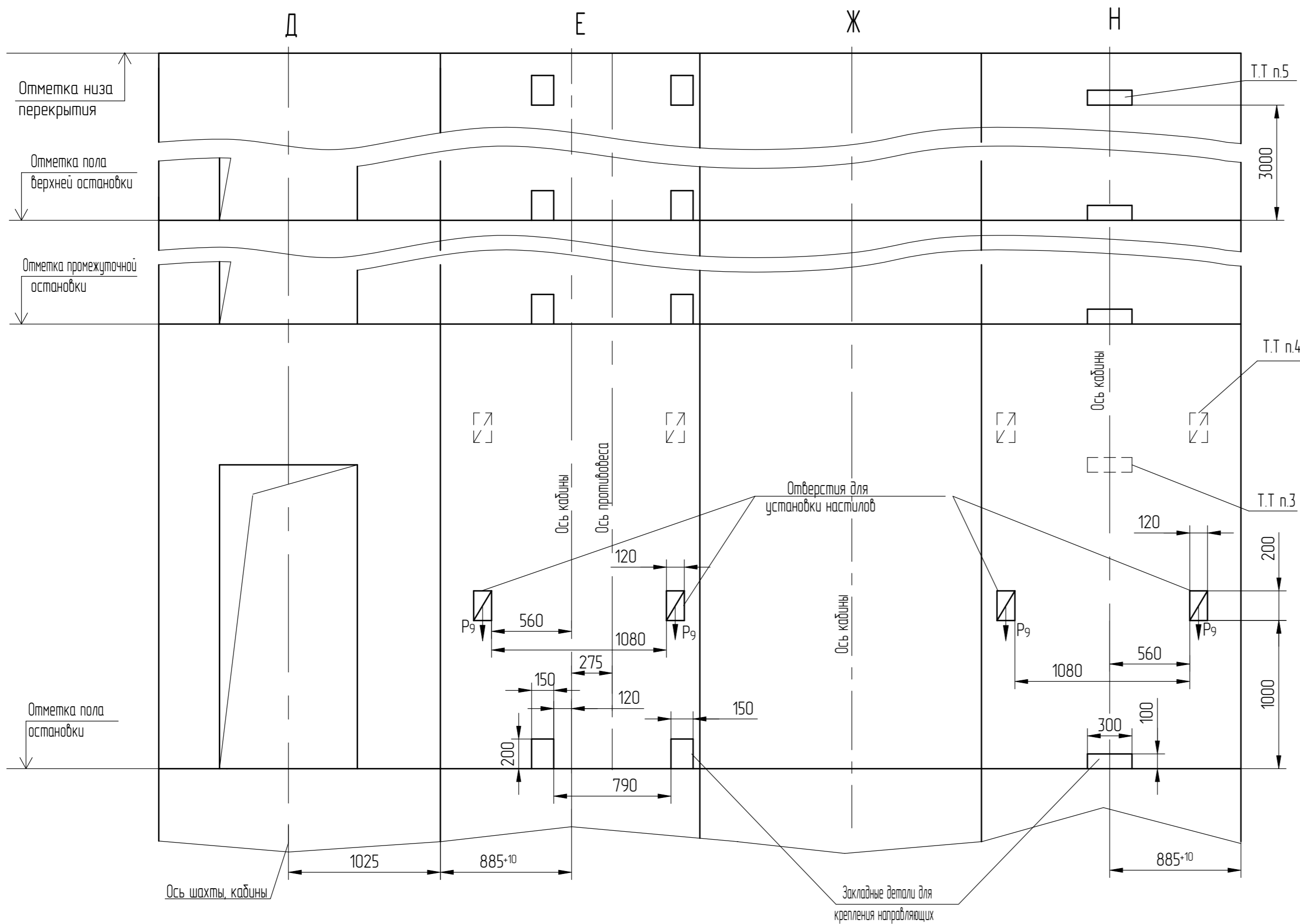
- Общие указания см. АТБ-00-0000-02, исходные данные для проектирования электрооборудования см. АС-10-0000-04, размещение отверстий под вызывные посты и указатели лифтовые см. АТБ-00-0000-05, размеры строительного проема и расположение закладных деталей крепления дверей шахты см. АС-00-ДШ-01 (тип ДШ - Ц2, двери шахты производства ОАО "Могилевлифтмаш")
- Размеры в скобках даны для проема 900 мм.
- На чертеже (лист 3) дана развертка этажа с высотой не более 3000 мм. При высоте этажа более 3000 мм предусмотреть дополнительные закладные детали для крепления направляющих с шагом "t" не более 3000 мм, при этом первый шаг закладных деталей каждого этажа должен быть не менее 1500 мм. При установке лифта в районах с сейсмичностью от 7 до 9 баллов шаг закладных деталей должен быть не более 1500 мм.
- При высоте этажа 3600 мм и более предусмотреть дополнительные отверстия под настилы с учетом того, чтобы расстояние между отверстиями по высоте было бы не менее 1800 мм и не более 3000 мм.
- На верхнем этаже предусмотреть дополнительные закладные детали для крепления направляющих на расстоянии 3000 мм от отметки пола верхней остановки до низа закладных деталей. Выше отметки 3000 мм от пола верхней остановки закладные детали не устанавливать. Разбивку отверстий верхнего этажа выполнять согласно пункту 4.
- На середине высоты подъема предусмотреть закладную деталь для установки крепления подвесного кабеля.
- Допускается крепление направляющих и дверей шахты выполнять на анкера на монтаже. Диаметр, тип, длина, количество и способ установки анкеров определяется проектной организацией при разработке проекта, исходя из условий обеспечения выполнения требований по нагрузкам.
- Данное строительное задание предусматривает установку лифтов с расположением электроразводки слева. Для лифтов с расположением электроразводки справа - строительное задание полностью зеркально.

- Строительное задание предназначено для лифтов с противовесами без лобовиков. В случае необходимости применения противовеса с лобовиком (например, при наличии под приямком лифта пространства (помещения), доступного для людей) строительное задание необходимо запросить (согласовать) на ОАО "Могилевлифтмаш" (возможно изменение размеров шахты, увеличиваются нагрузки на детали крепления направляющих противовеса и пола приямка и т.д.). Контактные данные размещены на официальном сайте завода.
- Малое машинное помещение (вариант II, без люка для монтажа и ремонта лифта) применять по согласованию с заказчиком лифта.

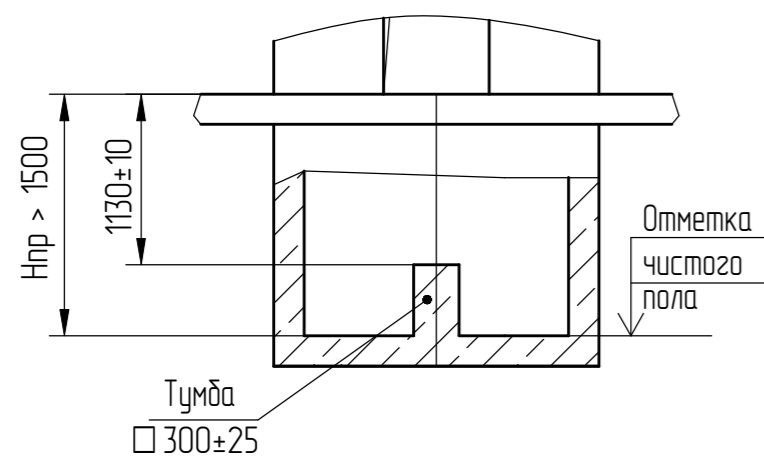
АС-16-ПВА0616К-02				Лифт	Масса	Масштаб
1	186.010663-2025			Лифт пассажирский Q=630 кг; V=1,6м/с Кабина 1100x1400x2130 мм Дверь 700/800 (900)x2000 мм	-	150
Изм./лист	№ докум.	Подп.	Дата			
Разраб.	Борисенко	(Подп.)	20.01.25	Лист 1	Листов 3	
Проб.	Заянчковский	(Подп.)	20.01.25			
Т. контр.				Противовес сбоек, (двери шахты центрального открытия).		
Э. метр.						
Н.контр.	Мухин	(Подп.)	20.01.25	ОАО "МОГИЛЕВЛИФТМАШ"		
Чиб.	Заянчковский	(Подп.)	22.01.25			

Перв. примен.	
Справ. №	
Инв. № подл.	
Взам. инв. №	
Инд. № дубл.	
Подп. и дата	
Чертежера	22.01.25
Инв. № подл.	
000084743	

Развертка стен шахты
Дверь шахты (1:25)



И (1)
При глубине приямок $H_{пр} > 1500$ мм
(не рекомендуется)



Справ. №
Перв. примен.

Инв.№ подл. 000084 74Э
Подп. и дата Черенкова, 22.01.25
Взам. инв. №
Инв.№ дубл.
Подп. и дата

1	186.010663-2025		
Изм	№ докум.	Подп.	Дата