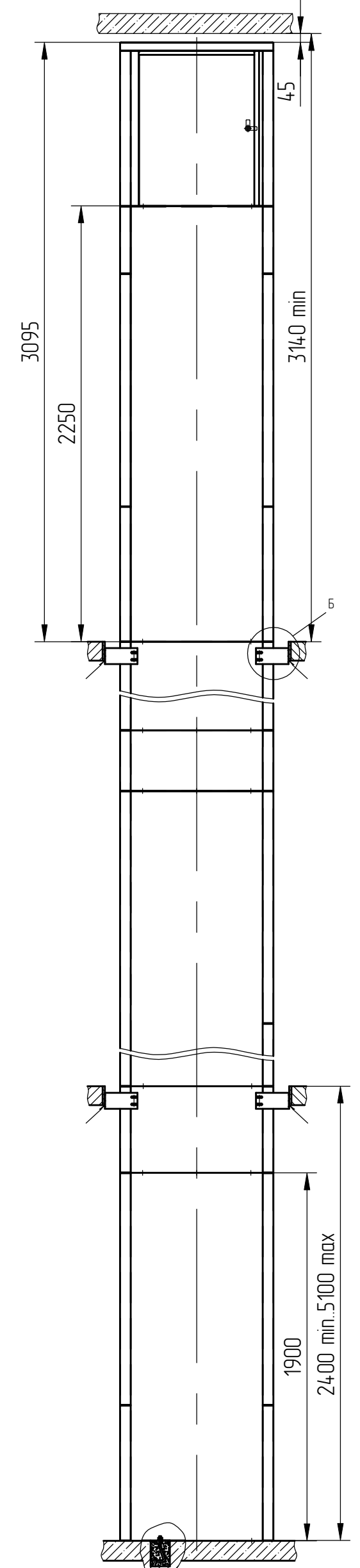
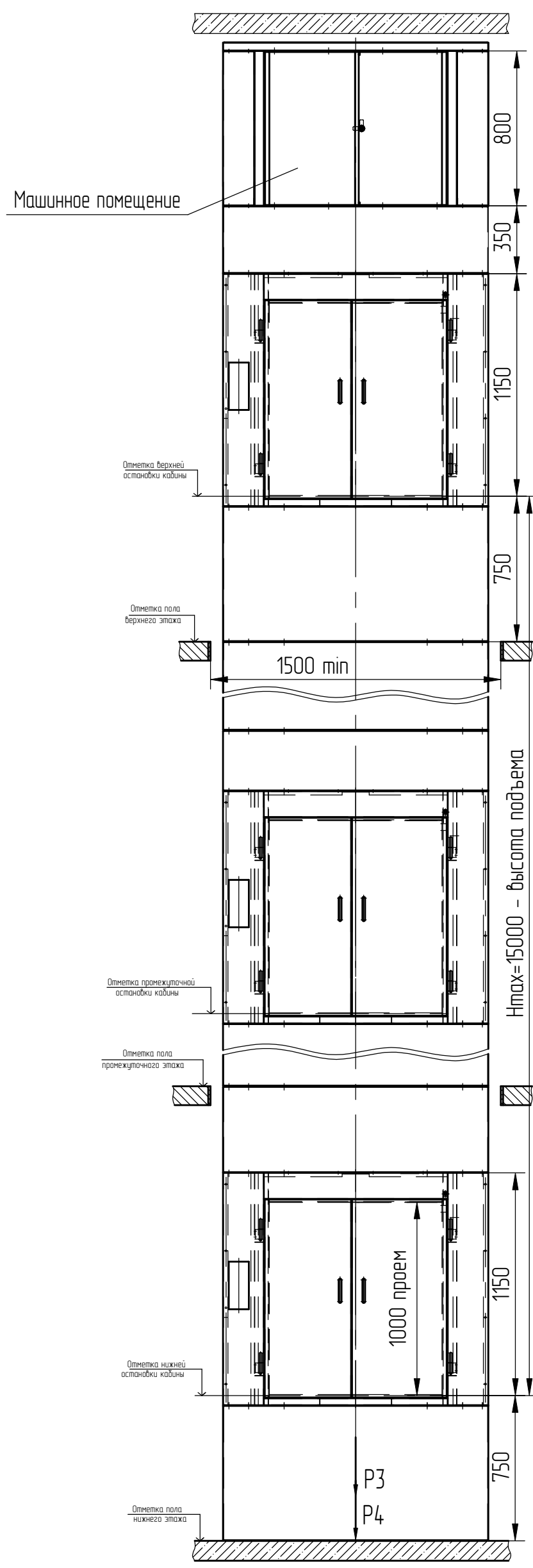
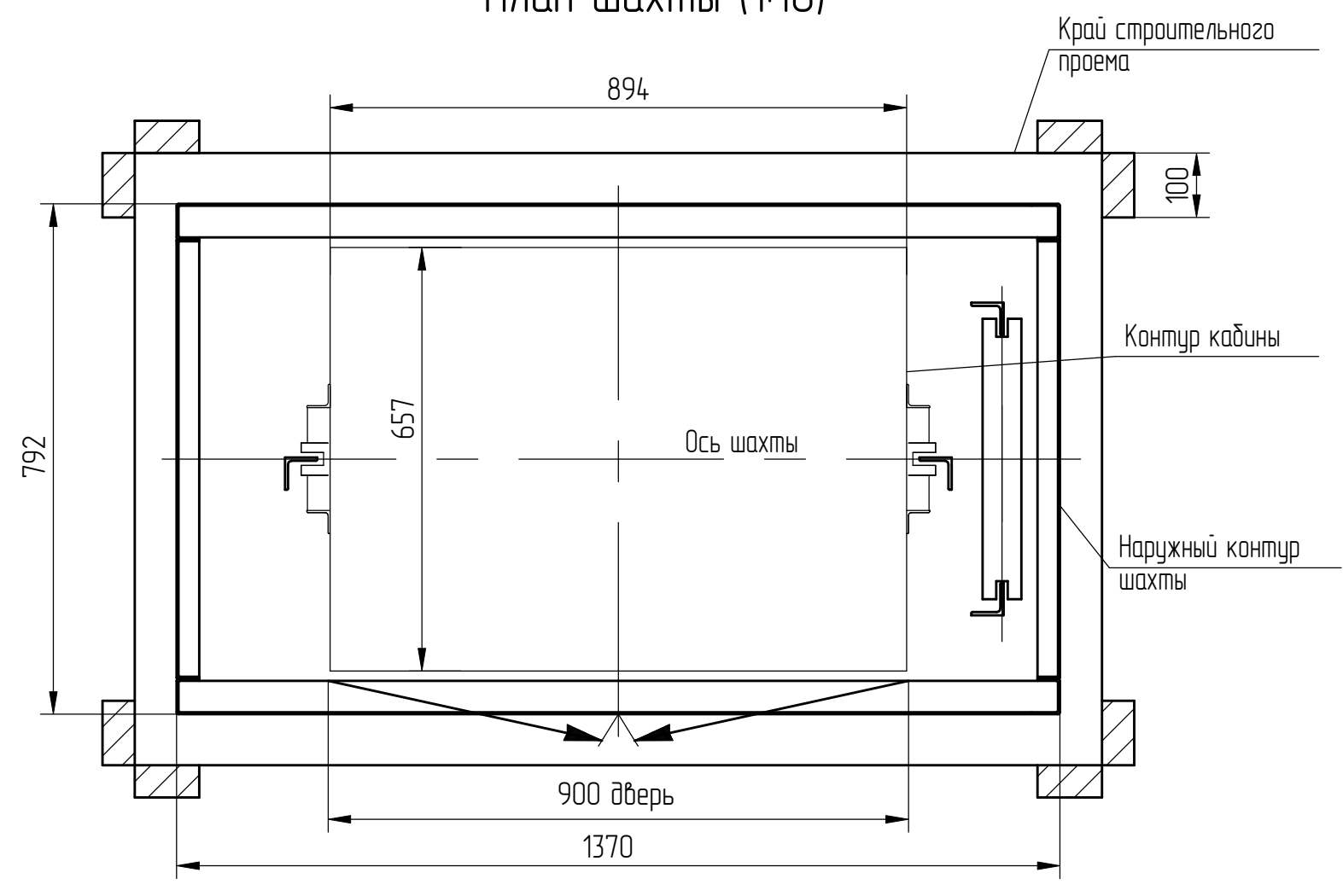


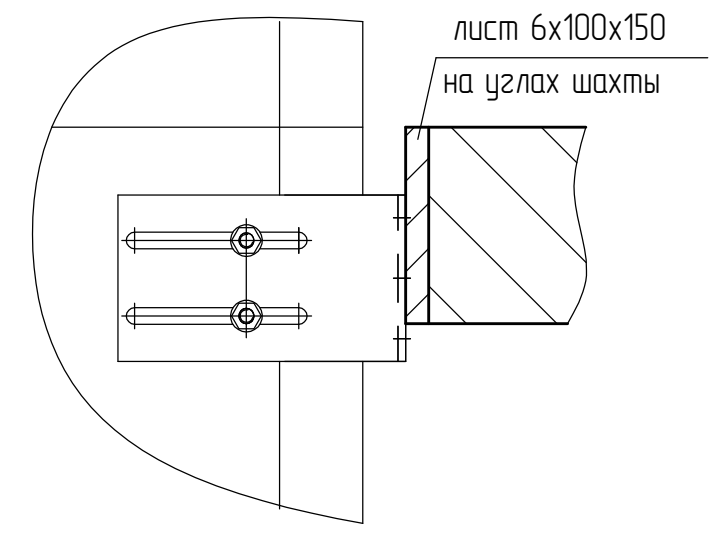
Перв. примен.
Справ. №
Инв.№ подл. 000064223
Взам. инв. №
Инв.№ дубл.
Подп. и дата 13.02.24 Черенкова



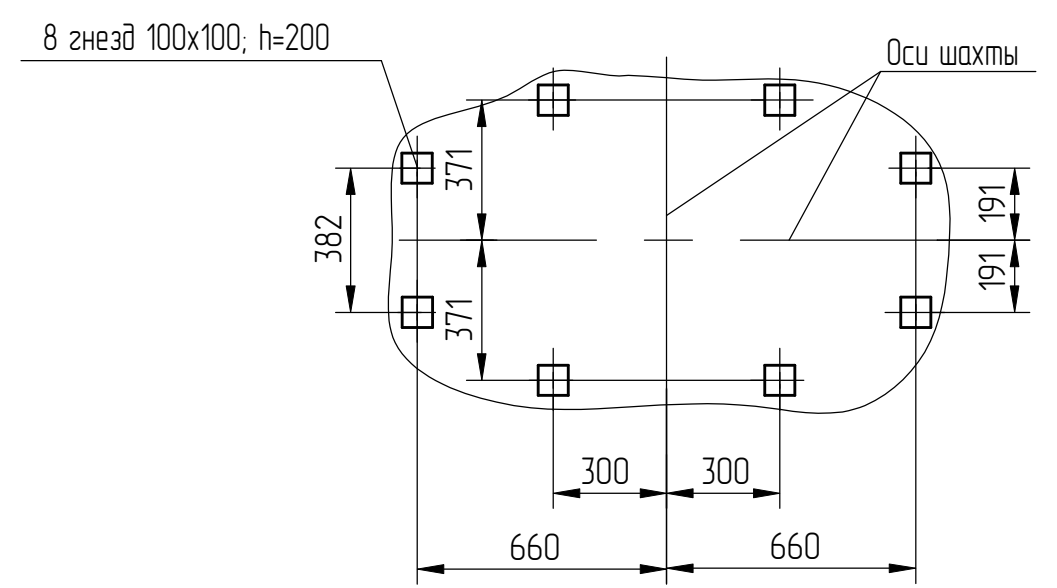
План шахты (1:10)



Б (1:5)



План гнезд под анкерные болты для крепления шахты



Обознач. нагрузки	Величина нагрузки, Н	Схема действия сил	Примечания
P1	4000		Кратковременные нагрузки при посадке кабины на лобовики
P2	250		На этажное перекрытие см. вид Б
P3	25000	Постоянная нагрузка на плиту основания	
P4	33000	Динамическая кратковременная нагрузка на плиту основания	Кратковременные нагрузки при посадке кабины на лобовики

- Лифт поставляется в комплекте с металлокаркасной шахтой. Лифт комплектуется дверями шахты и машинного помещения без предела огнестойкости (обычные).
- Максимальное число остановок 5.
- Ввод электроэнергии и контур заземления предусмотреть вне шахты вблизи машинного помещения на высоте 1800 мм, в свободном для обслуживания месте.
- Допускается уменьшение высоты верхнего этажа до размера 2440 мм, при этом на соответствующую величину уменьшится высота расположения дверей шахты верхней остановки.
- По углам шахты на каждом этаже предусмотреть закладные детали для раскрепления шахты (см. вид Б).
- В нижней части шахты предусмотреть отверстия для крепления шахты на анкерные болты.

AT-6.09-003 M/MM				Лит.	Масса	Масштаб
1	186.007423-2024					
Изм./Лист	№ докум.	Подп.	Дата	Лифт грузовой малый общего назначения Q=100 кг, V=0.5 м/с Кабина 890x625x1000		
Разраб.	Лодах	(Подп)	12.02.24	125		
Проб.	Мельдзюк	(Подп)	12.02.24	Лист	Листов	1
Т. контр.				ОАО "МОГИЛЕВЛИФТМАШ"		
Э. метр.				ОЛ НТЦ		
Н.контр.	Полторацкий	(Подп)	12.02.24	Шахта металлическая		
Утв.	Полторацкий	(Подп)	13.02.24	Список цехов-расцеховок нет.		