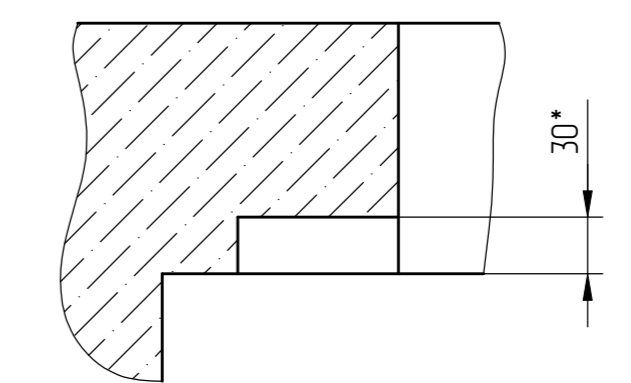
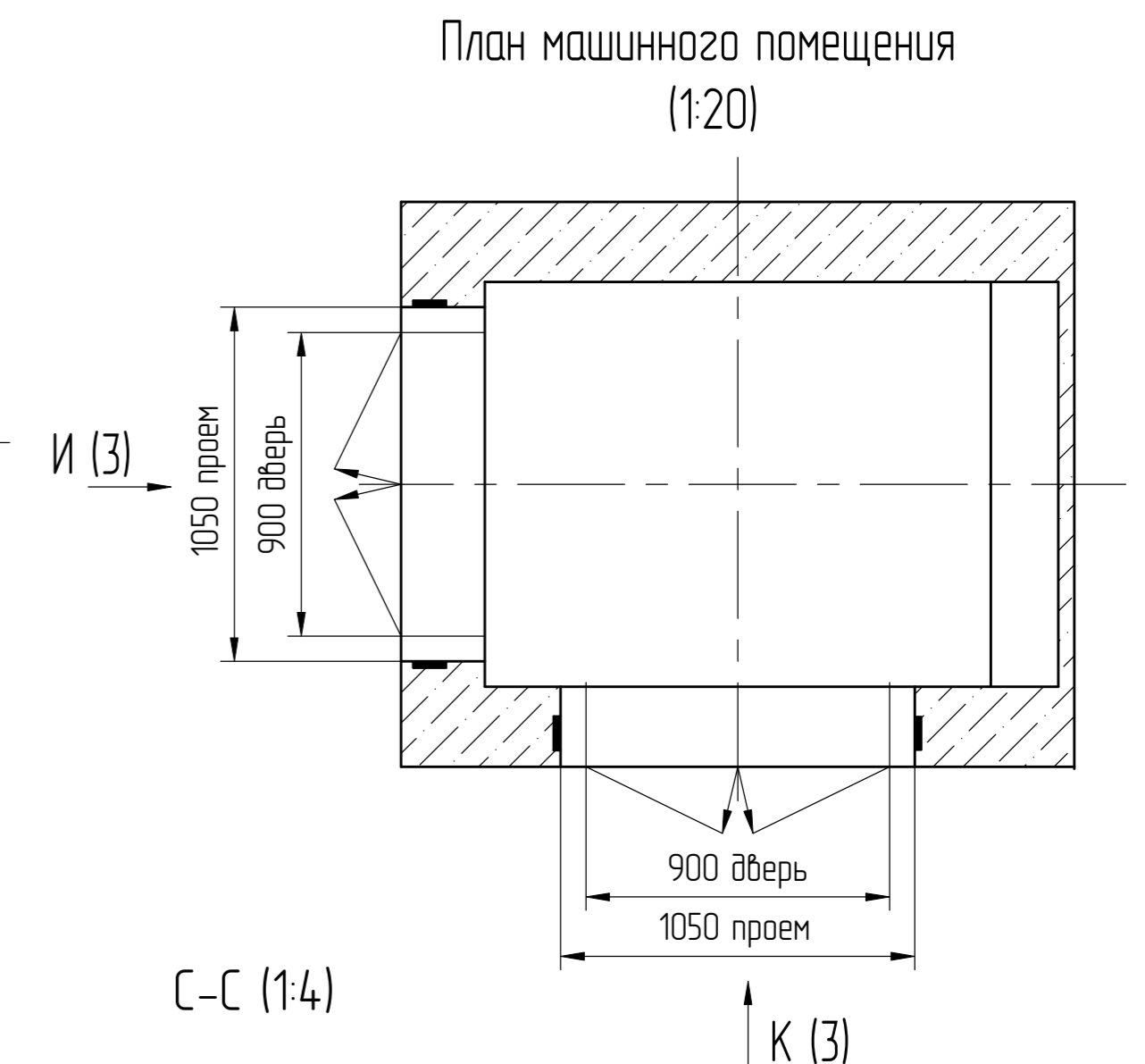
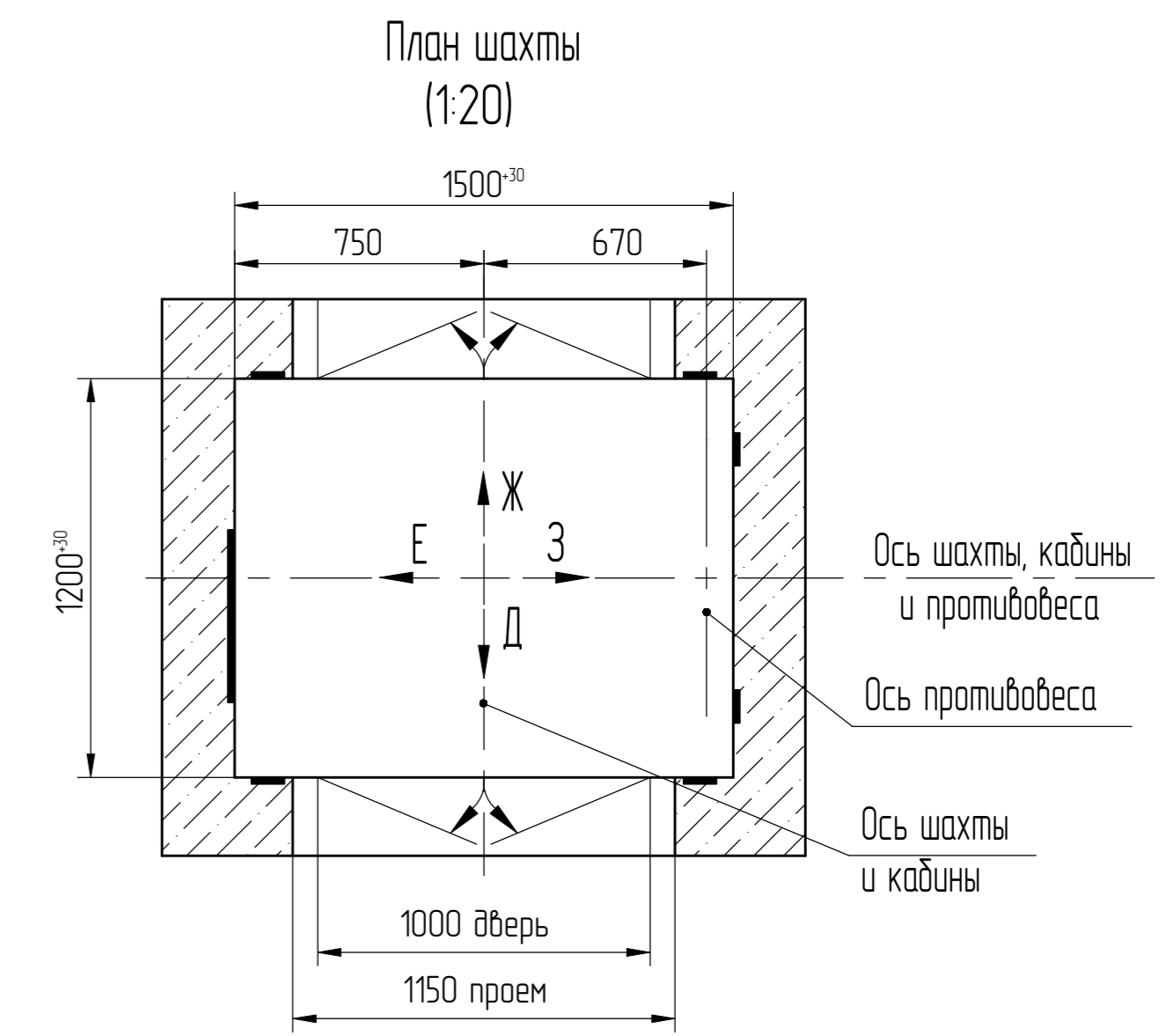
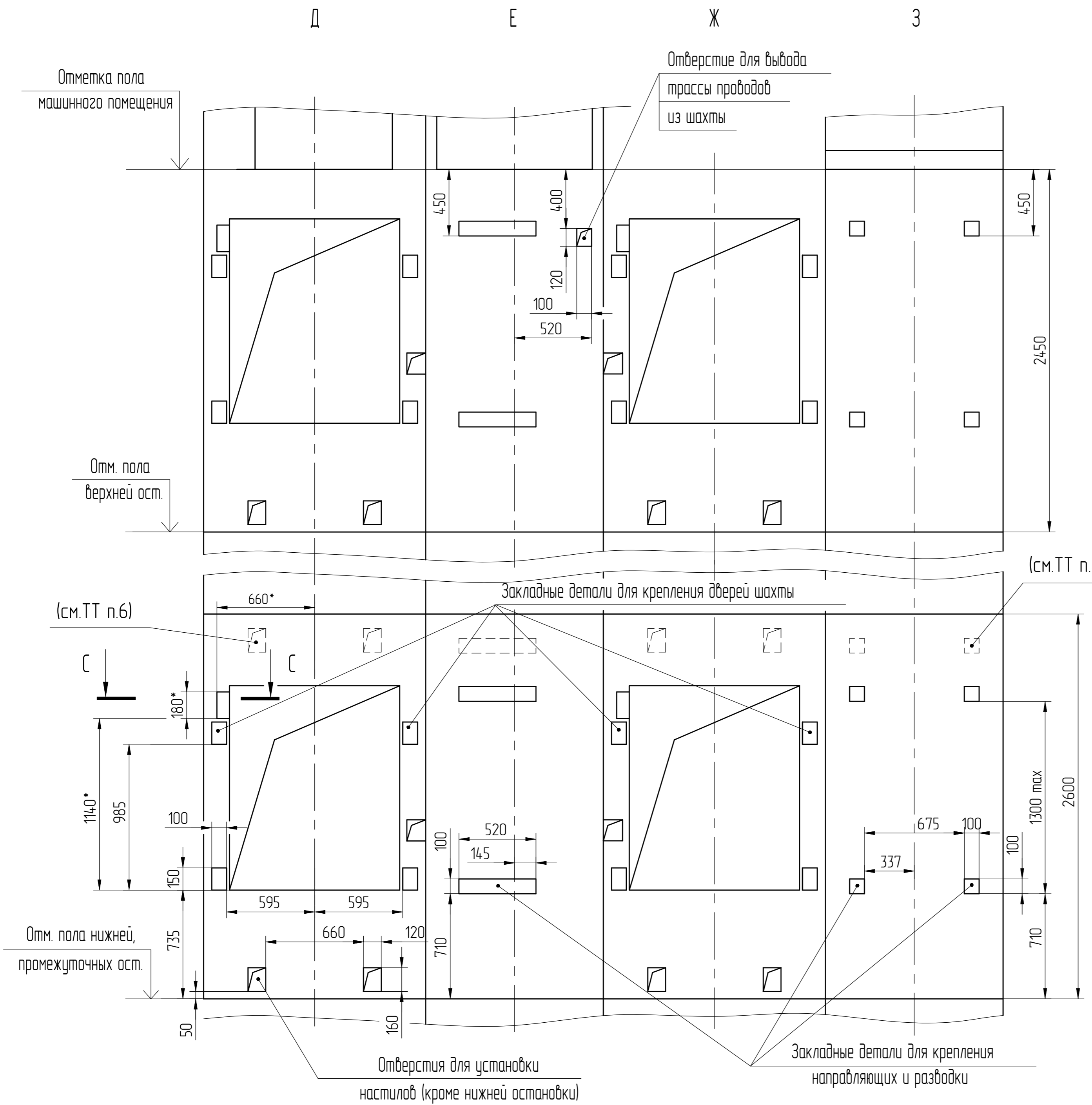


Развертка типового этажа шахты с закладными деталями (1:20)



*При необходимости выполнить нишу под замок

Перв. примен.

Справ. №

Подп. и дата

Взам. инв. №

Инв. № дубл.

Подп. и дата

Изм. лист

№ докум.

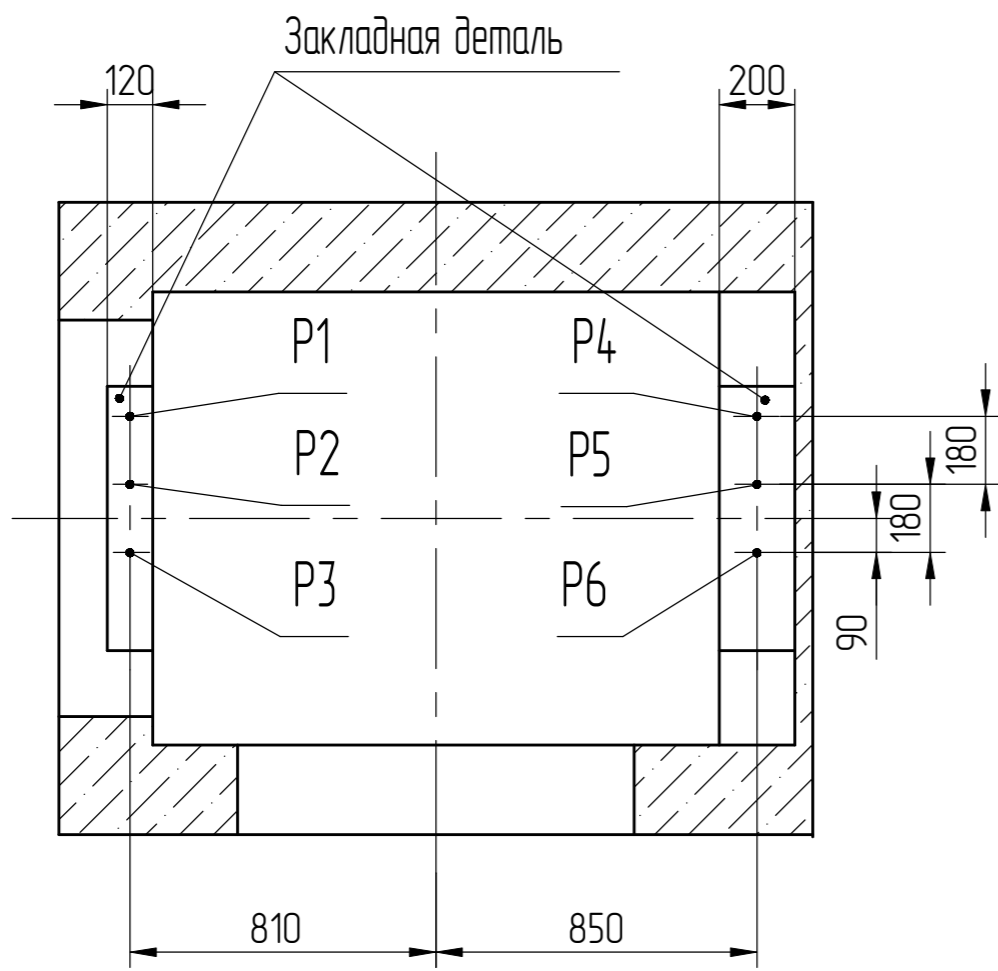
Подп.

Дата

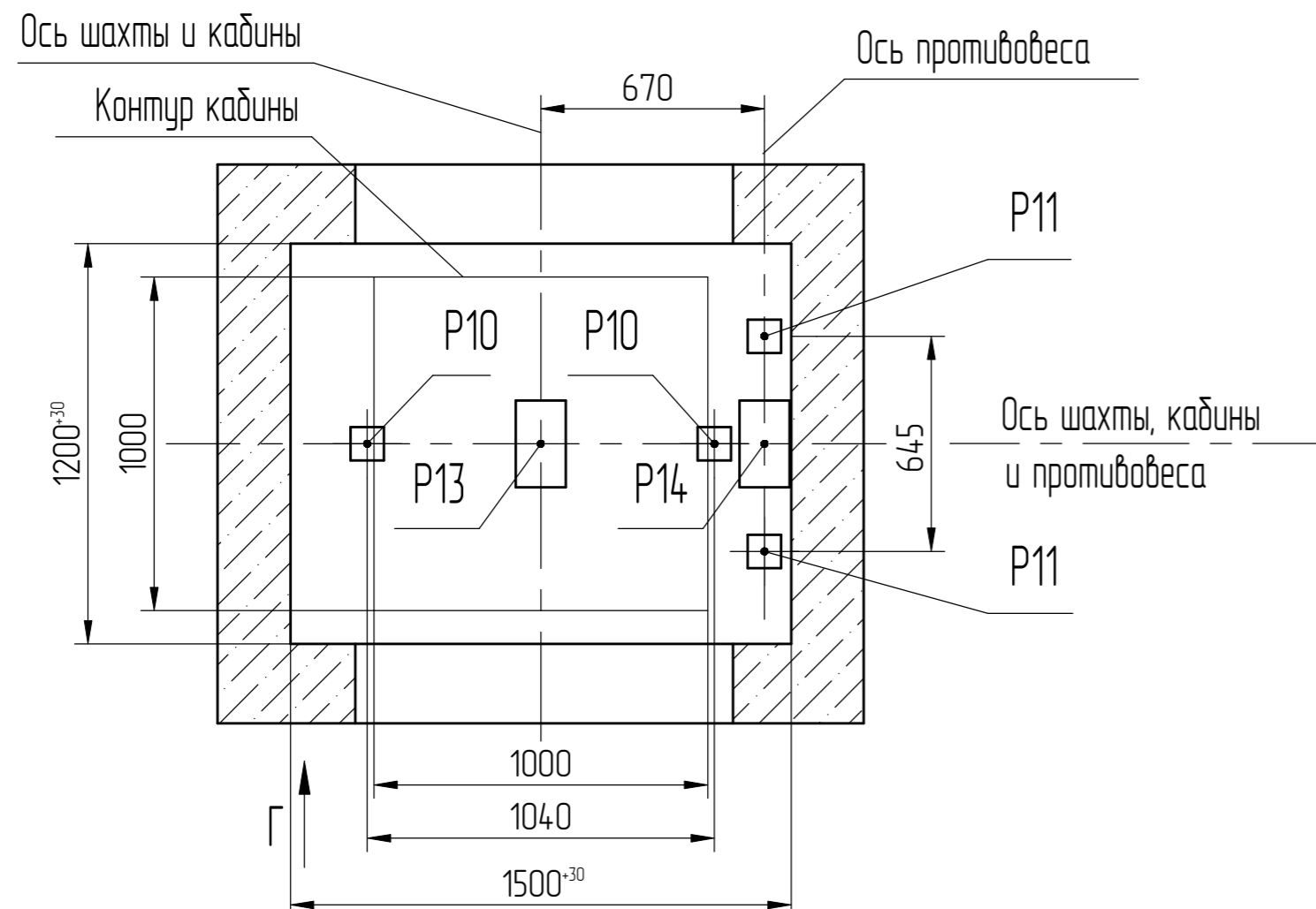
000037483

Черенкова

06.07.23

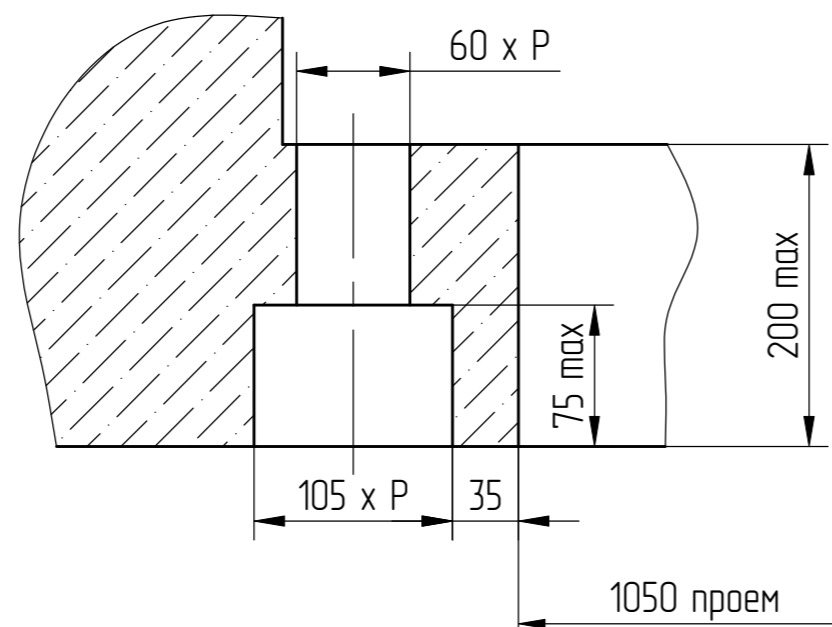
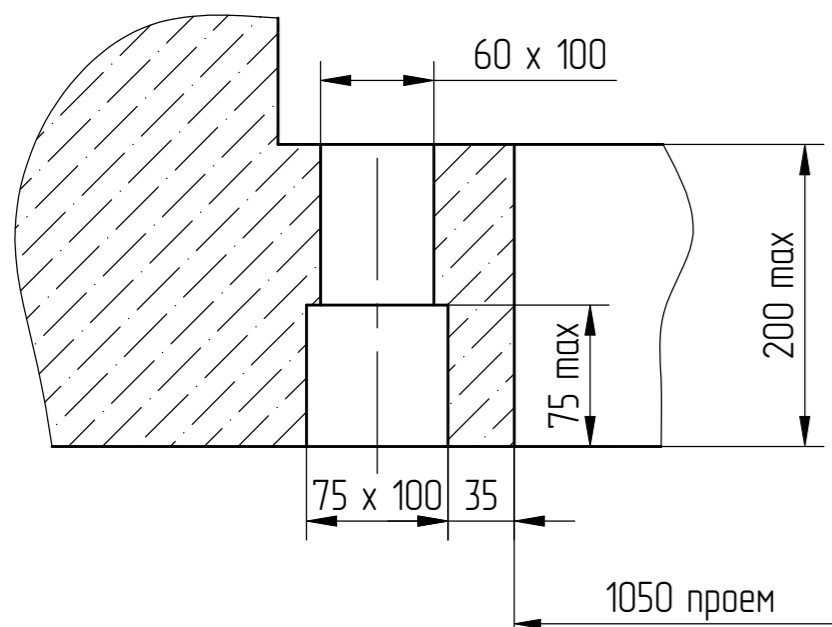


В-В (1:20) (1)

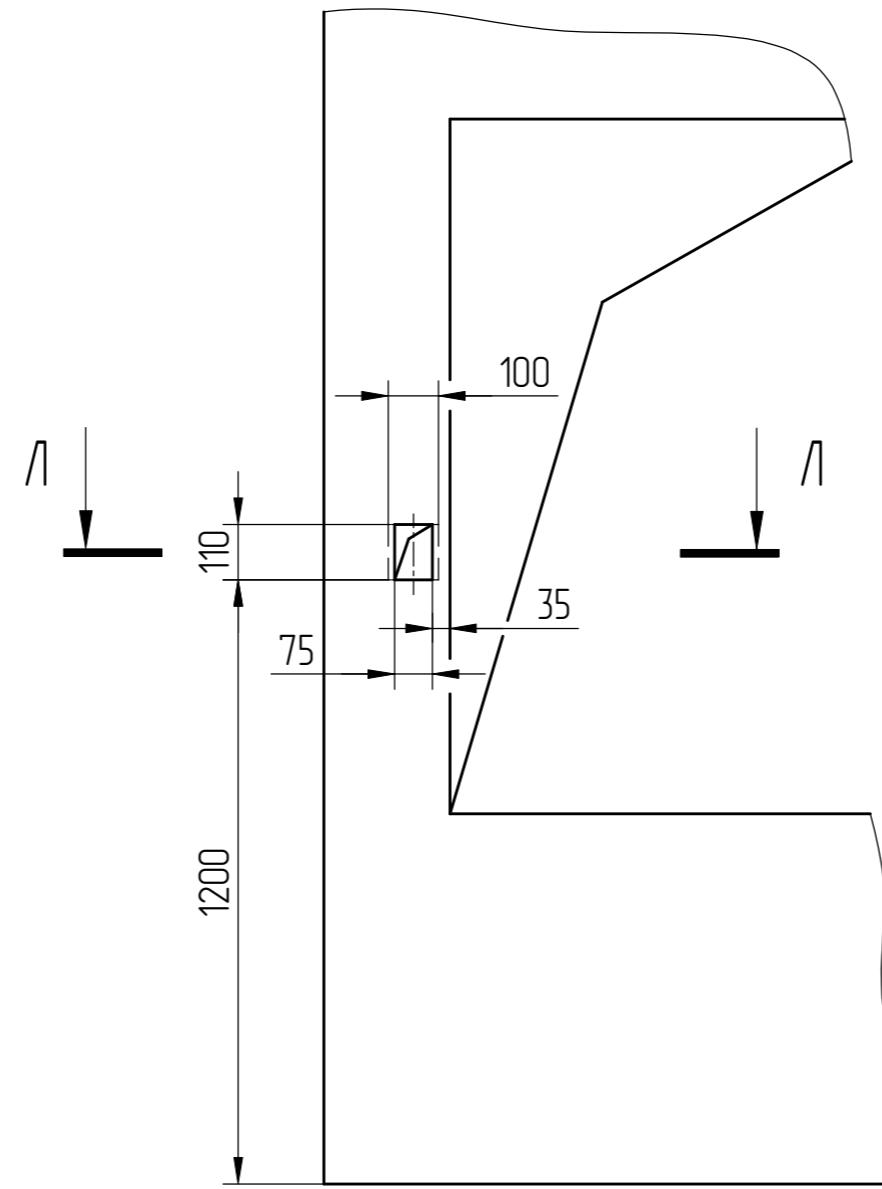


Л-Л (1:4)

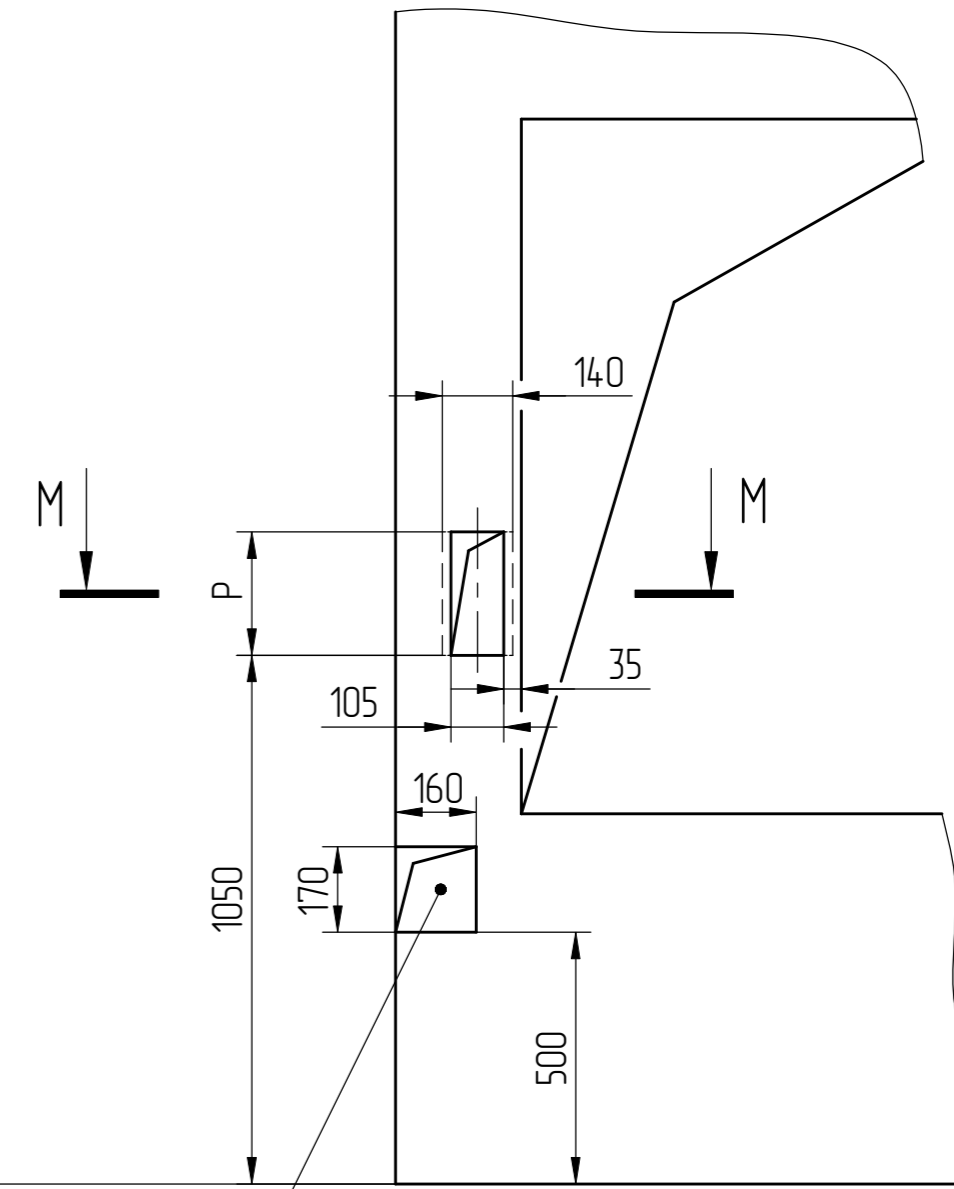
М-М (1:4)



Для наружного управления с основной погрузочной площадки - на всех погрузочных площадках кроме основной.

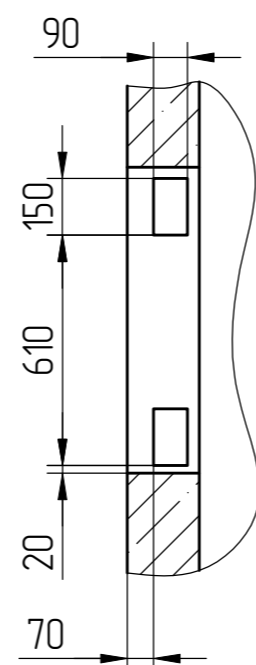


- Для наружного управления с основной погрузочной площадки - на основной погрузочной площадке.
- Для наружного управления со всех погрузочных площадок - на всех остановках.

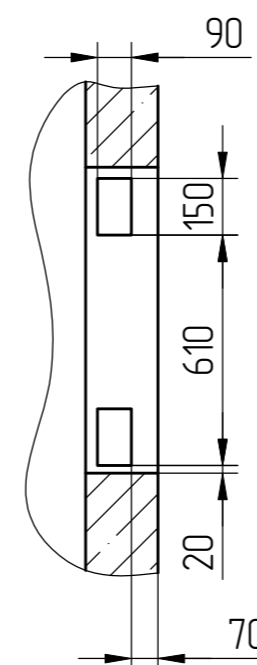


При уменьшении расстояния до дверного проема отверстие перенести в другое удобное место.

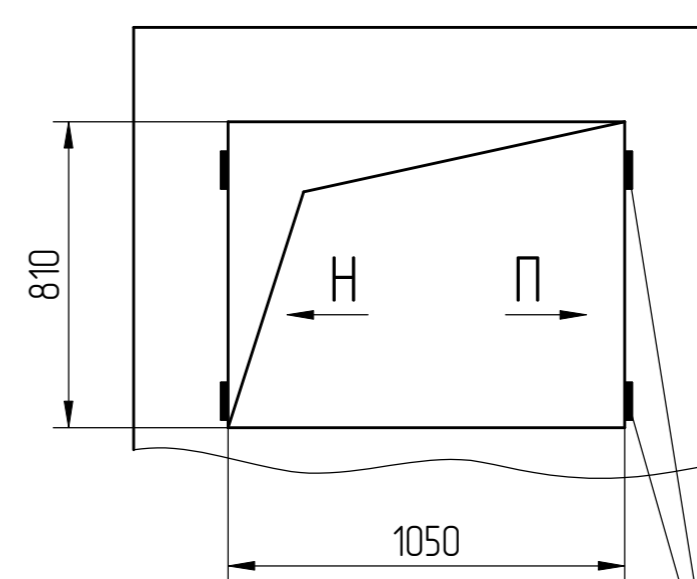
Н (1:20)



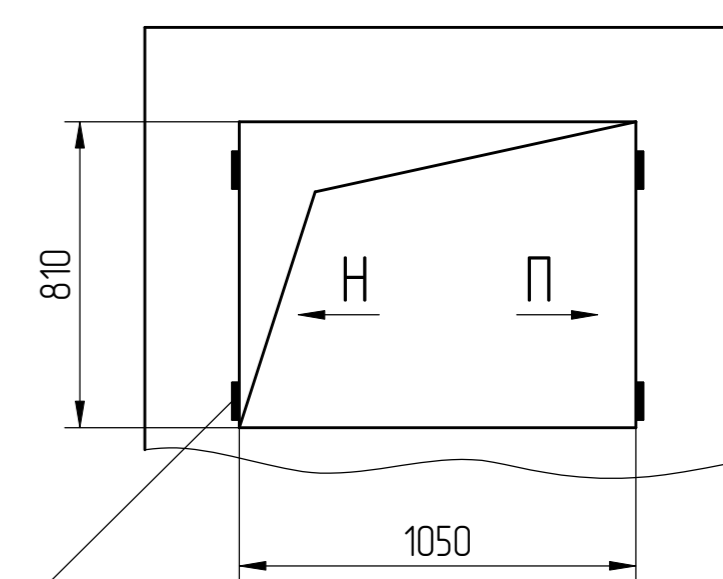
П (1:20)



И (1:20) (2)



К (1:20) (2)

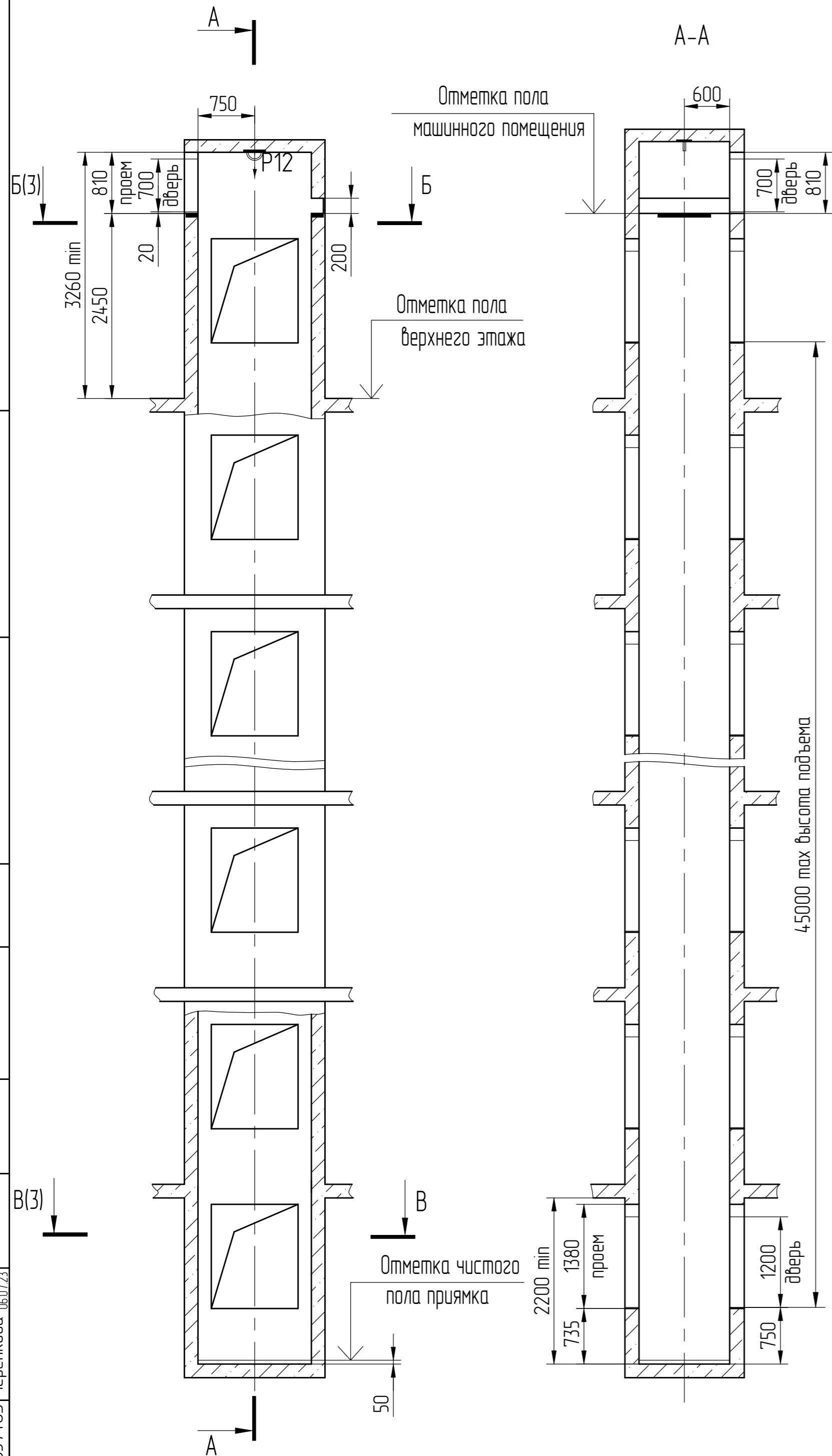


Закладные детали для крепления дверей машинного помещения

Остановки	P
2	245
3...4	265
5...6	335
7...8	403
9...10	470
11...12	540
13...14	608

Перв. примен. Справ. №

Изм. № подл. 000037483 Подп. и дата Черенкова 06.07.23



Нагрузки на строительную часть от лифтовой установки

Обознач. нагрузки	Величина нагрузки, Н	Схема действия сил	Примечания
P1	250		На опоры привода
P2	3000		
P3	6600		
P4	1300		
P5	10900		
P6	4400		
P7	3000		На детали крепления направляющей при посадке кабины на лобиктели
P8	985		
P9	400		
P10*	9560		На пять направляющих кабины на площадь 100 x 100
P11*	1665		На пять направляющих противовеса на площадь 100 x 100
P12	7500		На закладную деталь с петлей
P13*	18955		На пол прямка под опорой дuffers кабины на площадь 260x150
P14*	14050		На пол прямка под опорой дuffers противовеса на площадь 260x150

* Нагрузки действуют одновременно и аварийно. Все нагрузки указаны с учетом коэффициента динамики.

- Шахту выполнять для сквозной кабины с дверными проемами на две противоположные стороны (как показано на чертеже) или для несквозной кабины с дверными проемами на одну сторону.
- Ввод электроэнергии и контур заземления предусмотреть вне шахты вблизи машинного помещения на высоте 1800 мм, в свободном для обслуживания месте.
- Стены шахты в местах крепления дверей должны быть рассчитаны на удары при закрывании створок. Масса створок 30 кг.
- На чертеже дана развертка этажа с высотой не более 2600 мм. При высоте этажа более 2600 мм предусмотреть дополнительные закладные детали для крепления направляющих (обозначены пунктиром) с шагом не более 1300 мм, при этом разбивку закладных деталей по высоте выполнять по возможности равномерно.
- Заливку чистого пола на 50 мм в прямке производить при монтаже, после установки направляющих.
- При высоте этажа 3900 мм и более предусмотреть дополнительные отверстия под настилы, располагая их, равномерно по шахте, с учетом того, чтобы расстояние между ними по высоте было не менее 1800 мм и не более 3000 мм.
- Допускается уменьшение высоты расположения всех или части дверных проемов шахты относительно уровня межэтажных перекрытий (размер 735 мм) до 85 мм. При уменьшении высоты расположения дверного проема нижней остановки на соответствующую величину углубляется прямик. При уменьшении высоты расположения дверного проема верхней остановки допускается уменьшение на соответствующую величину высоты верхнего этажа.
- В перекрытии над машинным помещением предусмотреть закладную деталь с петлей для монтажных блоков, используемых при подъеме оборудования.

Перв. примен. Справ. № Подп. и дата Инв.№ дубл. Подп. и дата Взам. инв. № Инв.№ дубл. Подп. и дата Черенкова 06.07.23

AT-6.09-101 M				Лифт	Масса	Масштаб
2	186.005923-2023					150
Изм./Лист	№ докум.	Подп.	Дата	Лифт грузовой малый		
Разраб.	Лобах	(Подп.)	29.06.23	Q=250кг; V=0,4м/с		
Проб.	Мельдзюк	(Подп.)	29.06.23	Кабина 1000x1000x1200		
Т. контр.				Лист	1	Листов 3
Э. метр.				ОАО "МОГИЛЕВЛИФТМАШ"		
Н.контр.	Рущкая	(Подп.)	05.07.23	ОЛ НТЦ		
Утв.	Полторацкий	(Подп.)	05.07.23			