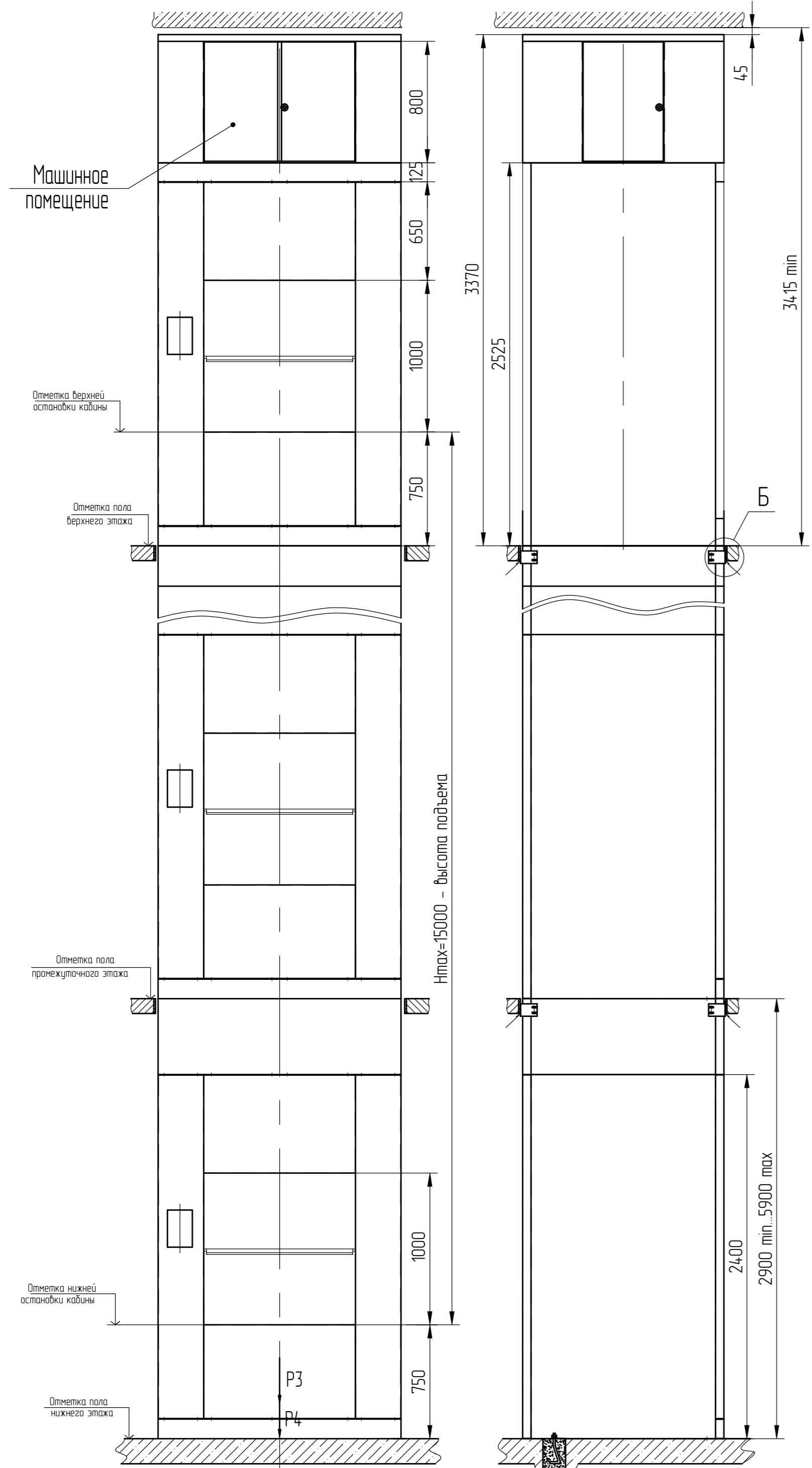
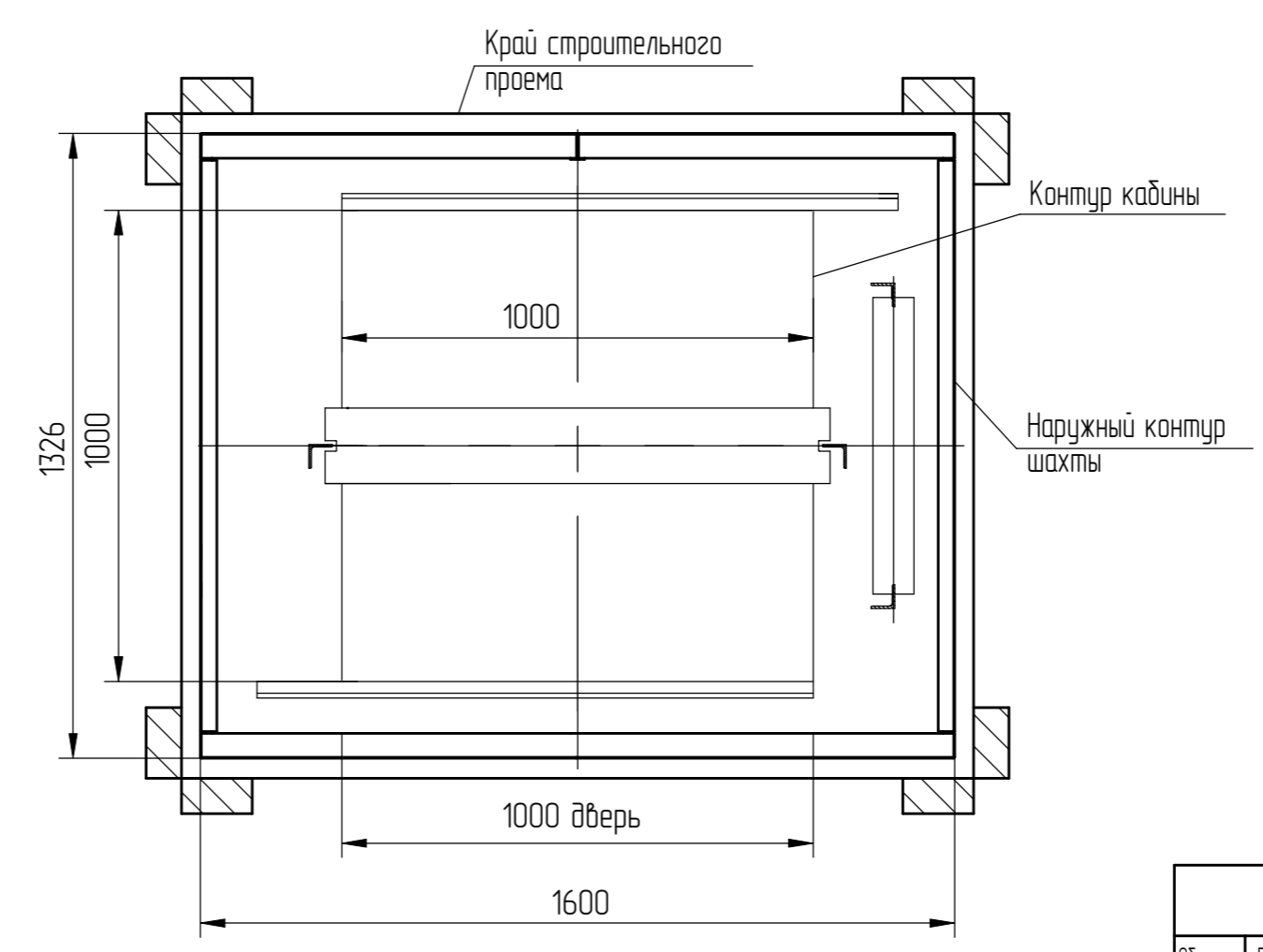


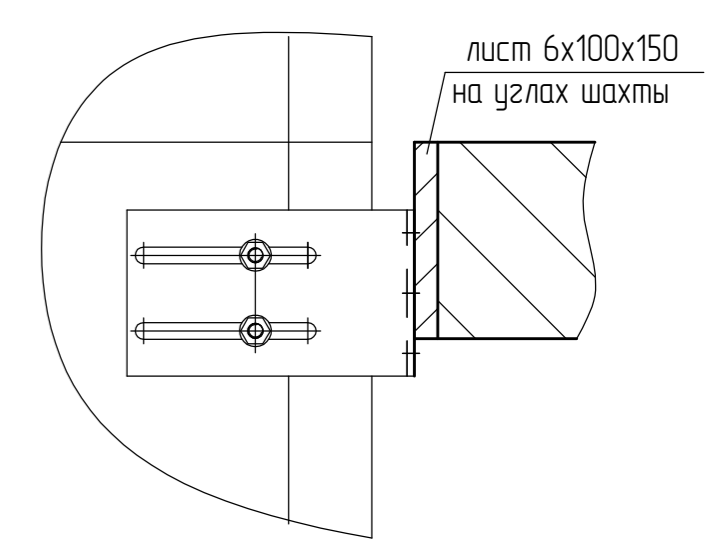
Перв. примен.  
Справ. №  
Подп. и дата  
Инв.№ подл.  
Инв.№ дубл.  
Взам. инв. №  
Инв.№ дубл.  
Подп. и дата  
Инв.№ подл.  
Инв.№ дубл.  
Взам. инв. №  
Инв.№ дубл.  
Подп. и дата



План шахты (1:15)



Б (1:5)



План гнезд под анкерные болты для крепления шахты

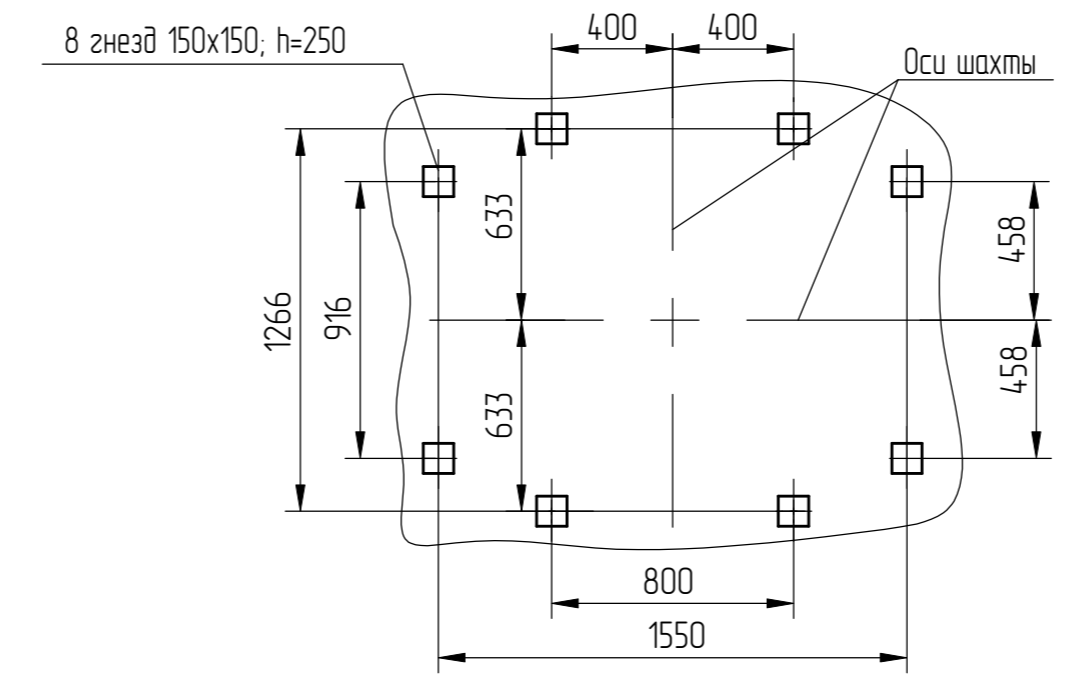


Таблица нагрузок на строительную часть от лифтовой установки

Обознач. нагрузки	Величина нагрузки, Н	Схема действия сил	Примечания
P1	7000	На этажное перекрытие	Кратковременные нагрузки при посадке кабины на лобователи
P2	300	См. вид Б	
P3	30000	Постоянная нагрузка на плиту основания	Кратковременные нагрузки при посадке кабины на лобователи
P4	48500	Динамическая кратковременная нагрузка на плиту основания	

1. Лифт поставляется в комплекте с металлокаркасной шахтой. Лифт комплектуется дверями шахты и машинного помещения без предела огнестойкости (обычные).
2. Максимальное число остановок 5.
3. Ввод электроэнергии и контур заземления предусмотреть вне шахты, вблизи машинного помещения, на высоте 1800 мм, в свободном для обслуживания месте.
4. Допускается уменьшение высоты верхнего этажа до размера 2715 мм, при этом на соответствующую величину уменьшится высота расположения дверей шахты верхней остановки.
5. По углам шахты на каждом этаже предусмотреть закладные детали для раскрепления шахты (см. вид Б).
6. В нижней части шахты предусмотреть отверстия для крепления шахты на анкерные болты.

AT-6.09-105 M/MM				Лит.	Масса	Масштаб
1	186.007423-2024					
Изм./Лист	№ докум.	Подп.	Дата	Лифт грузовой малый общего назначения		
Разраб.	Лодах	(Подп.)	12.02.24	Q=250 кг, V=0.4 м/с		
Проб.	Мельдзюк	(Подп.)	12.02.24	Кабина 1000x1000x1000		
Т. контр.				Лист	Листов	1
Э. метр.				Шахта металлическая		
Н.контр.	Полторацкий	(Подп.)	12.02.24	ОАО "МОГИЛЕВЛИФТМАШ"		
Утв.	Полторацкий	(Подп.)	13.02.24	ОЛ НТЦ		
Двери шахты вертикально-раздвижные				Формат А2		
Список цехов-расцеховок нет.				Копирабол		