

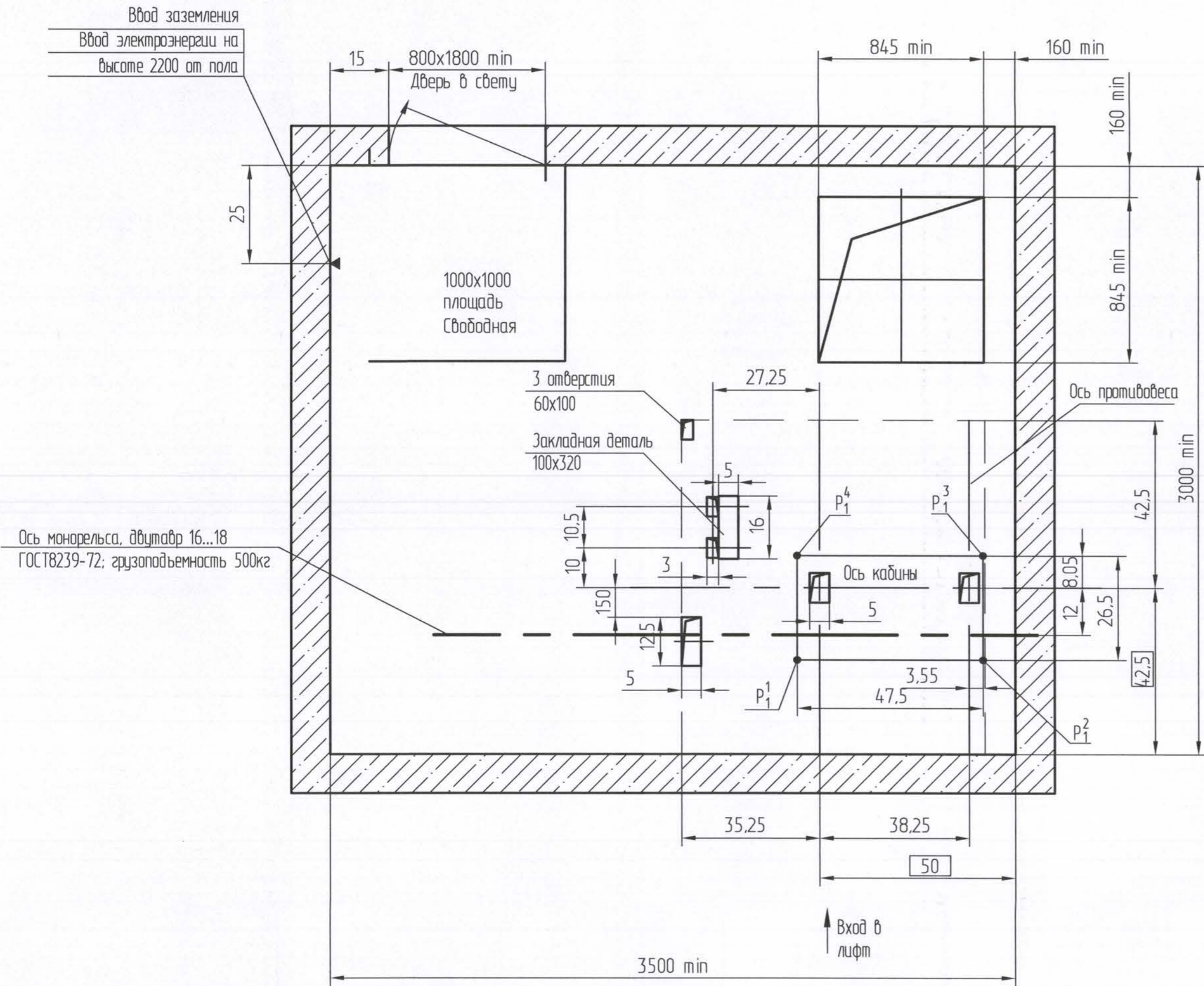
Обозначение нагрузки	Величина нагрузки, Н	Схема действия сил	Примечания
P ₁ ¹	8500	На опоры привода см. В-В(2)	Постоянные нагрузки
P ₂ ²	5000		
P ₃ ³	9000		
P ₄ ⁴	17500		
P ₁ ¹	7500		
P ₂ ²	10500	На детали крепления направляющих	Кратковременные нагрузки при посадке кабины на лобовики
P ₃ ³	21000		
P ₄ ⁴	15000		
P ₂	2000		
P ₃	1200	На детали крепления направляющих	Нагрузки действующие одновременно и аварийно
P ₄	2000		
P ₅	47000		
P ₇	28000	На буйфер противовеса на площадь 140x140	Постоянные нагрузки
P ₈	800	На детали крепления дверей шахты в плоскости стены	
P ₉	ГОСТ-24258-80	см. лист 3.6	Нагрузки при монтаже
P ₁₀	* Нагрузка, возникающая в случае опирания направляющих на пол приямка, при высоте подъема 10м и менее Расчетная временная нагрузка на перекрытие под машинным помещением и крышку люка-500кг/м ²		

- Общие указания см. АТ-7,01-001 МЛМ
 - На чертеже (лист 3, 6) дана развертка этажа с высотой не более 3000мм. При высоте этажа более 3000мм предусмотреть дополнительные закладные детали для крепления направляющих с шагом "L" не более 3000мм, при этом первый шаг закладных деталей каждого этажа должен быть не менее 1500мм. При установке лифта в районах с сейсмичностью 7...9 баллов шаг закладных деталей должен быть не более 1500мм.
 - При высоте этажа 3600 мм и более предусмотреть дополнительные отверстия под настилы с учетом того, чтобы расстояние между отверстиями по высоте было бы не менее 1800 мм и не более 3000мм
 - На верхнем этаже предусмотреть дополнительные закладные детали для крепления направляющих на расстоянии 500мм от низа перекрытия шахты до низа закладных деталей. Разбивку остальных деталей и отверстий верхнего этажа выполнять согласно пунктам 2.3.
 - При высоте этажа от 2700 до 2800мм допускается вместо двух пар закладных деталей для крепления дверей шахты установить одну пару закладных деталей, сохранив привязку 100мм от отметки пола остановки до верха закладных, увеличив соответственно размер 150мм до 330мм.
- *1) При установке лифта в районах с сейсмичностью 7..9 баллов заменить две закладные детали размерами 100x140мм на две закладные детали 100x200мм, расположив их симметрично относительно оси противовеса. Размер 900мм увеличить до 1000мм.

АТБ-0.0-0410-01П			
Лифт пассажирский Q=400кг; V=0.63м/с	Лит.	Масса	Масштаб
			1:50
Лист 1	Листов 3		
МОГИЛЕВЛИФТМАШ ОГК			
Н.контр. Умб.	Макарова Щербак	Дата	Противовес сбоку
Изм/лист	№ докум.	Подп.	Формат А2
Разраб.	Макарова	Щербак	Копировал
Проб.	Щербак	Щербак	

Изм. № подл. 4319
 Дата 07.03.12
 Подп. и дата
 Возм. изм. №
 Инв. № дубл.
 Справ. №
 Перв. примен.

В-В(1)

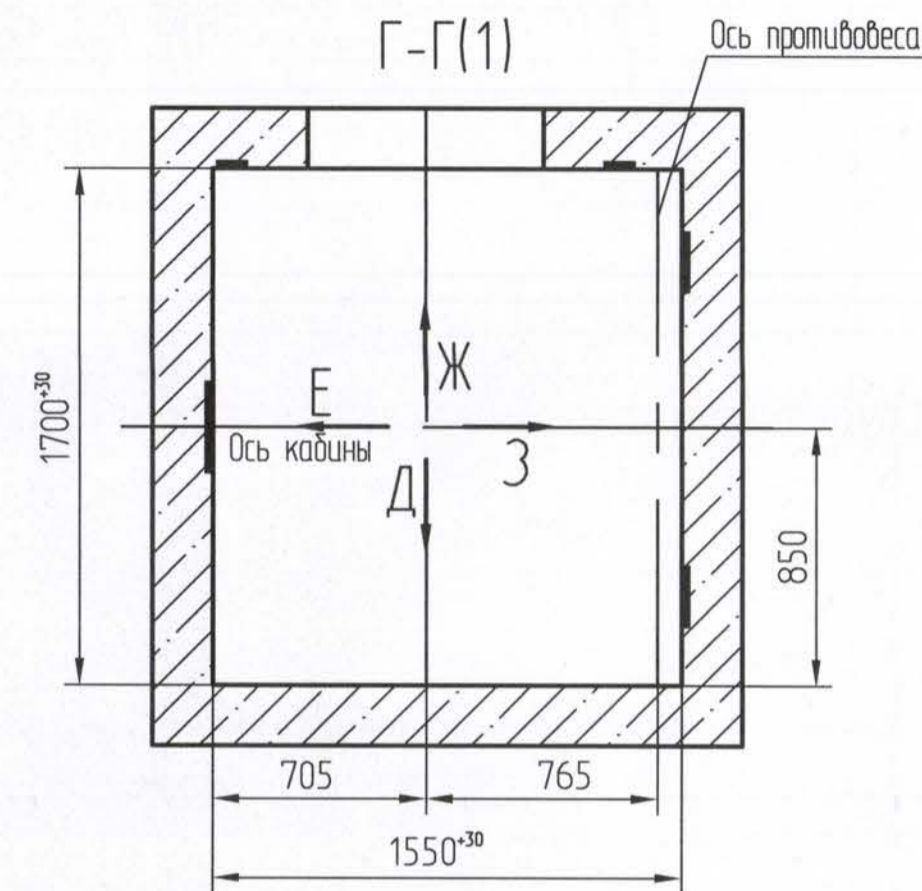
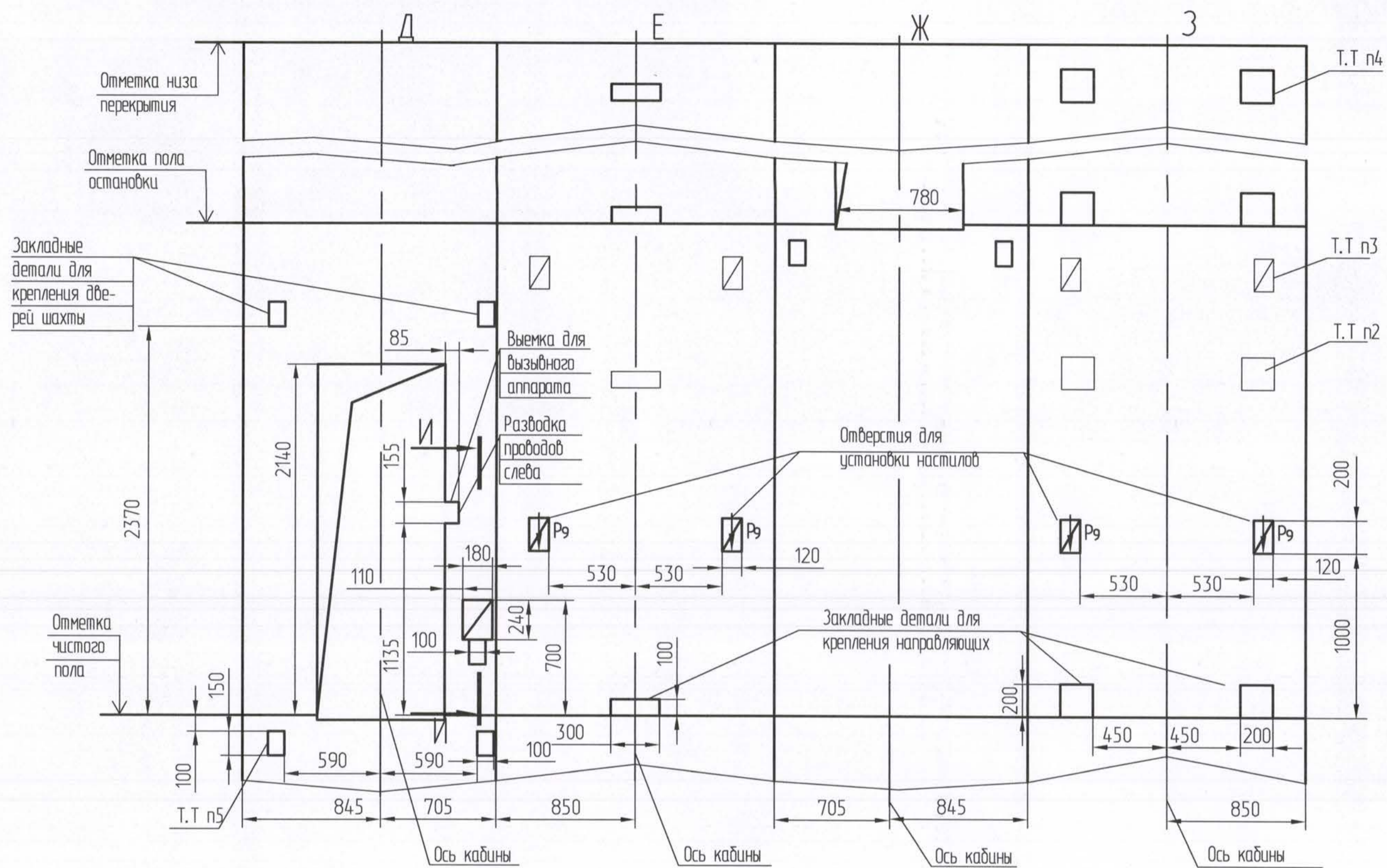


Справ. №	Перв. примен.
№ док. №	Подп. и дата
№ док. №	Подп. и дата
№ док. №	Подп. и дата
№ док. №	Подп. и дата
№ док. №	Подп. и дата
№ док. №	Подп. и дата
№ док. №	Подп. и дата
№ док. №	Подп. и дата
№ док. №	Подп. и дата

Изм.	Лист	№ докум.	Подп.	Дата
-	1	186.16435-12	С/1	07.12

Развертка типового этажа шахты

Дверь шахты с обрамлениями



Справ. № АТ-7.03-0035
Перв. примен.

Инв. № подл. 1349
Подп. и дата
Инв. № докл.
Взам. инв. №
Подп. и дата