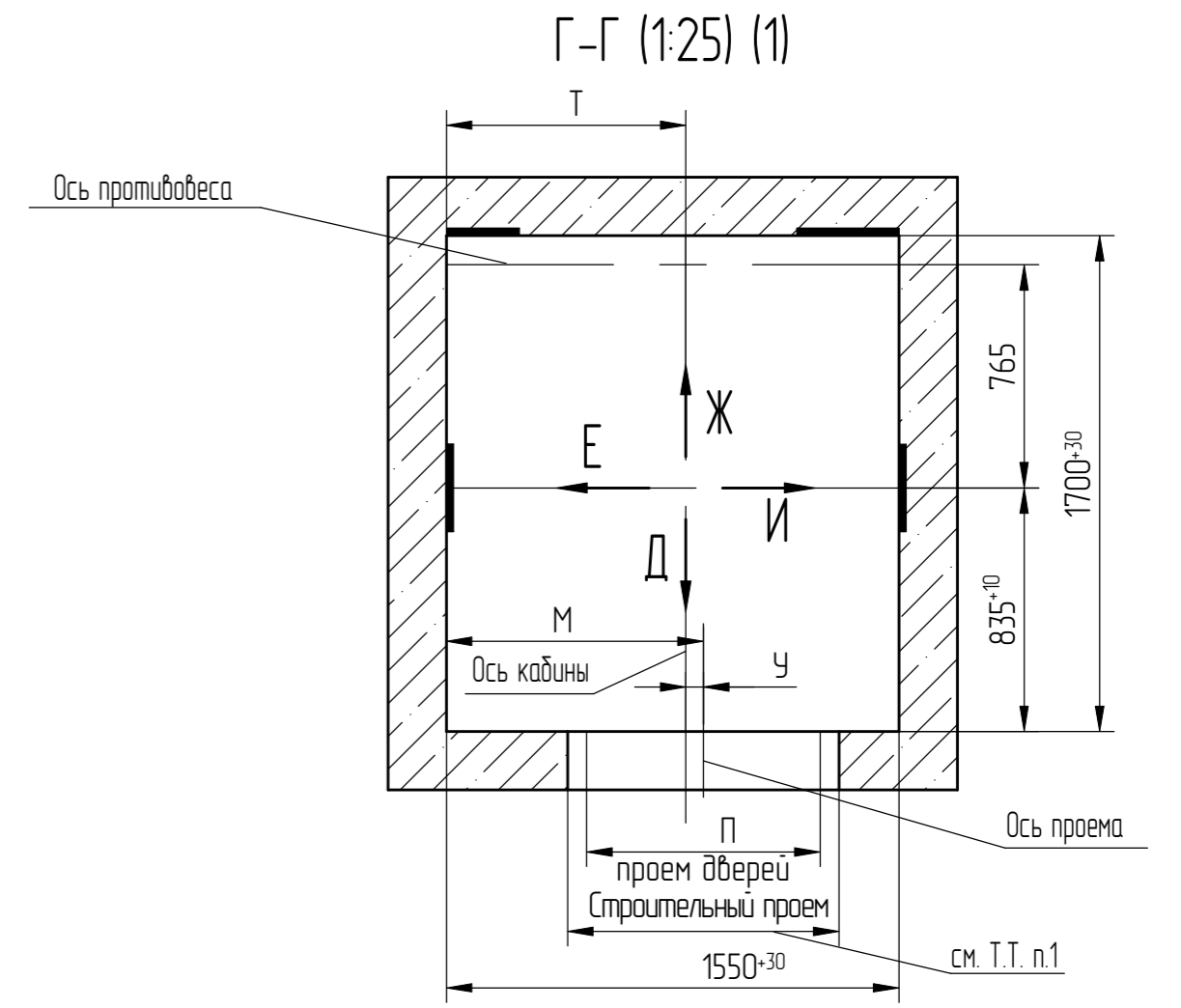
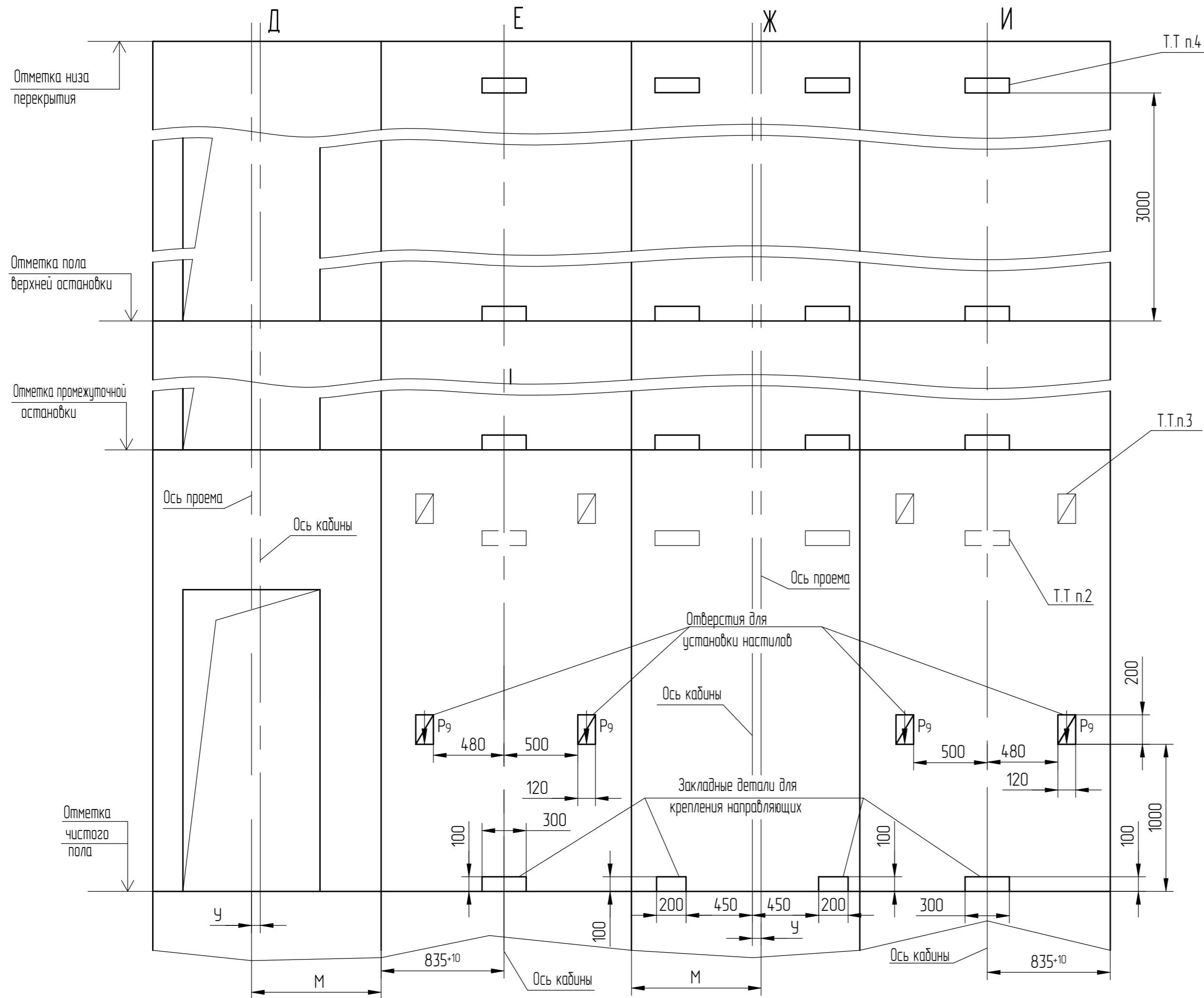
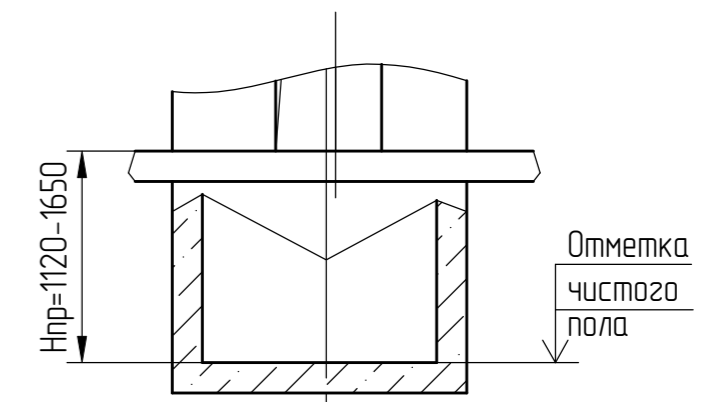


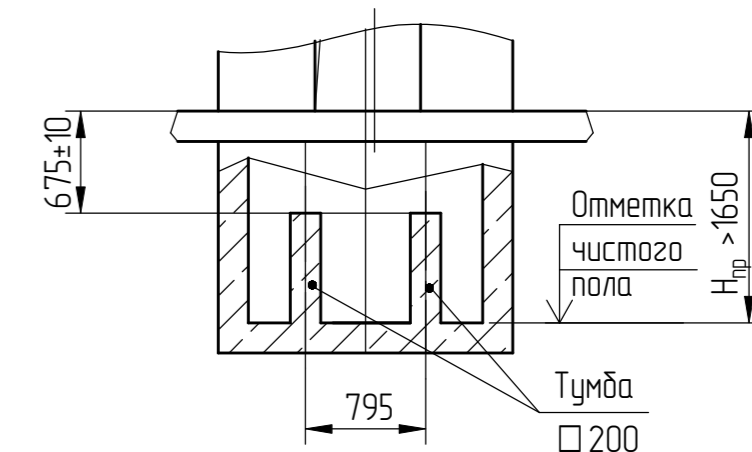
Развертка типового этажа шахты (1:25)
Дверь шахты



М (1)
При глубине приямка $1120 \leq H_{пр} \leq 1650$ мм



М (1) Вариант
При глубине приямка $H_{пр} > 1650$ мм
(не рекомендуется)



Перв. примен.

Справ. №

Подп. и дата

Взам. инв. №

Инв. № дубл.

Подп. и дата (попр.)

Черенкова 29.05.25

Инв. № подл.

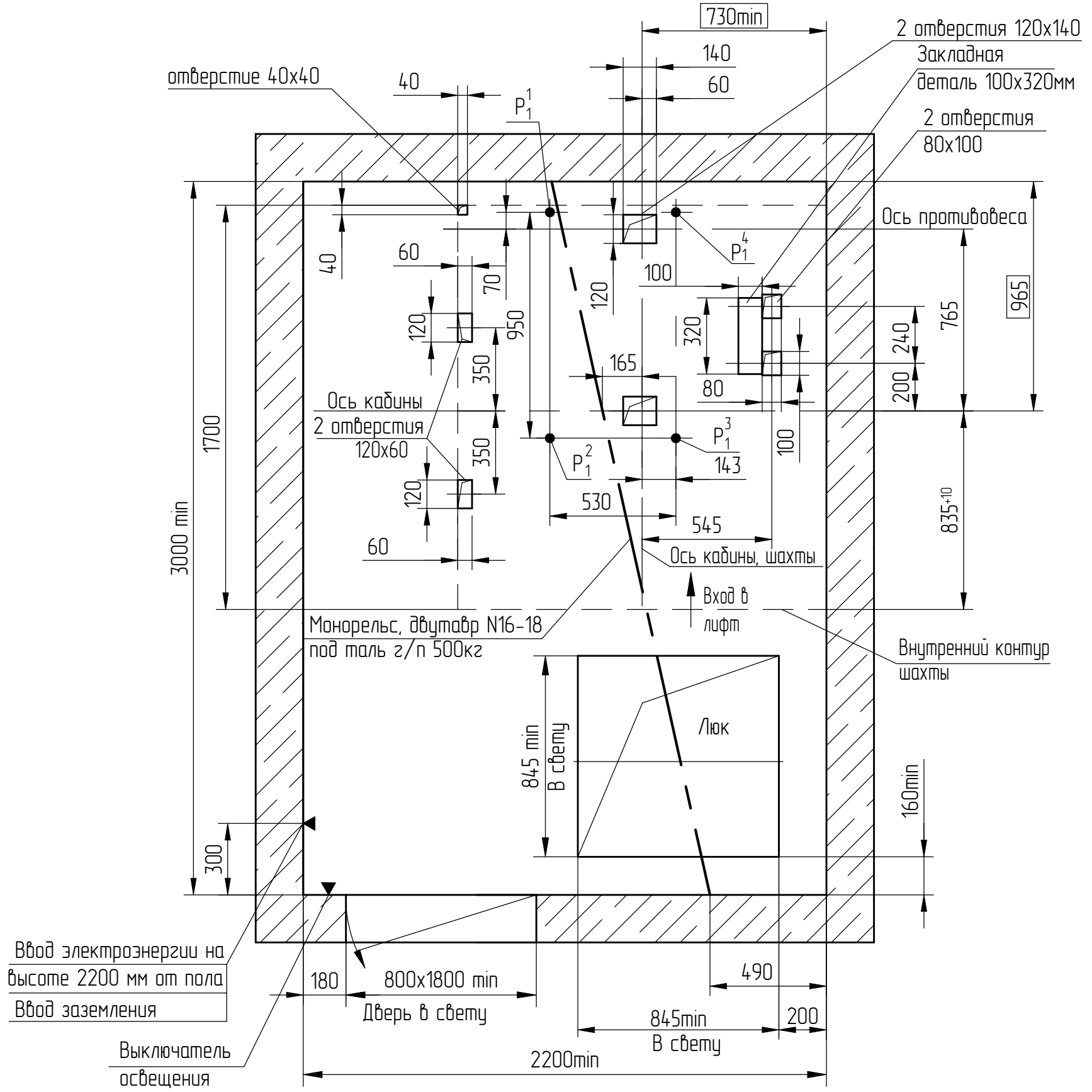
000081983

2	186.012323-2025		
Изм	№ докум.	Подп.	Дата

В-В (1:20) (1)

Разводка слева - изображено

Разводка справа - зеркальное отражение



Справ. №	Перв. примен.
----------	---------------

Инв.№ подл.	Подп. и дата	Взам. инв. №	Инв.№ дубл.	Подп. и дата
000081983	Черенкова 29.05.25			

2	186.012323-2025			
Изм/Лист	№ док.м.	Подп.	Дата	

АТБ-0.1-0410ТД-01