

Таблица 1

Таблица нагрузок на строительную часть от лифтовой установки			
Обознач нагрузки	Величина нагрузки, Н	Схема действия сил	Примечания
P1	63000		Нагрузки на опоры балок верхних блоков
P1'	82000		
P2	23000		Нагрузки на опоры балок подвески
P2'	12000		
P3	6000		Нагрузки на детали крепления направляющих при посадке кабины на лобители
P4	4500		
P5	3500		
P5n	154		
P6n	1910		На детали крепления направляющих противовеса кратковременные нагрузки
P6*	120000		На пять направляющих на площадь 100x150
P7*	65700		На бугер кабины на площадь 250x400
P8*	68600		На бугер противовеса на площадь 200x350
P9	40000		Усилие сдвигающее лебедку
P10	12000		Нагрузки на опоры балок нижних блоков
P11	79000		
P12	34000		
P13	49000		На закладную деталь с петлей
G	15500		Вес лебедки

Расчетная временная нагрузка на пол машинного помещения - 800 кг/м²
 *) Нагрузки действуют разновременнo и абарно.
 Все нагрузки указаны с учетом коэффициента динамики.

- Высота фундаментной плиты под лебедку и, соответственно, размер углубления под нее определяется проектной строительной организацией, исходя из указанных нагрузок и габаритов фундамента в плане.
- Шахту выполнять для непроходной кабины с выходом на одну сторону или для проходной кабины с выходом на две противоположные стороны (как указано на чертеже), при этом разность отметок остановочных площадок с противоположных сторон шахты допускается равной 0 или не менее 1200 мм.
- Стены шахты, где укреплены двери, должны быть рассчитаны на удары при закрытии дверей (масса створки 70 кг).
- При высоте этажа более 4000 мм предусмотреть дополнительные закладные детали для крепления направляющих (обозначены пунктиром) с шагом l не более 2000 мм, при этом первый шаг закладных деталей каждого этажа должен быть 2000 мм.
- При высоте этажа 5400 мм и более предусмотреть дополнительные отверстия под настилы с учетом того, чтобы расстояние между отверстиями по высоте было не менее 1800 мм и не более 2500 мм.
- В перекрытии над шахтой предусмотреть закладную деталь с петлей для монтажных блоков, используемых при подъеме оборудования.
- Кабины лифтов оборудуются сплошными дверями. Для стран Таможенного союза допускается применение раздвижных решетчатых дверей кабины.
- Внутренние размеры кабины в зависимости от конструкции двери кабины и исполнения кабины приведены в таблице 2.
- Размеры указанные в скобках и обозначенные знаком ** приведены для кабин с решетчатыми дверями кабины. Их применение допускается для лифтов, поставляемых только в страны Таможенного союза.
- В случае необходимости применения противовеса с лобителями (например, при наличии под приямком лифта пространства (помещения), доступного для людей) строительное задание необходимо запросить (согласовать) на ОАО "Мозилевлифтмаш" (возможно изменение размеров шахты, увеличиваются нагрузки на детали крепления направляющих противовеса и пол приямка и т. д.)

Таблица 2

Конструкция двери кабины	Исполнение кабины	Внутренние размеры кабин, мм		
		Ширина	Глубина	Высота
Сплошная	непроходная	1900	2360	2200
	проходная		2320	
Решетчатая	непроходная	1900	2450	2200
	проходная		2500	

АТР-6.07-005М/М				Лифт грузовой выжимной	Лифт	Масса	Масштаб
Q=2000 кг, V=0,5 м/с				Дверь 1650x2200			150
ГН2005					Лист	1	Листов 5
ОАО "МОГИЛЕВЛИФТМАШ"					ОЛ НТЦ		

Перв. примен.

Справ. №

Взам. инв. № Инв.№ дубл. Подп. и дата

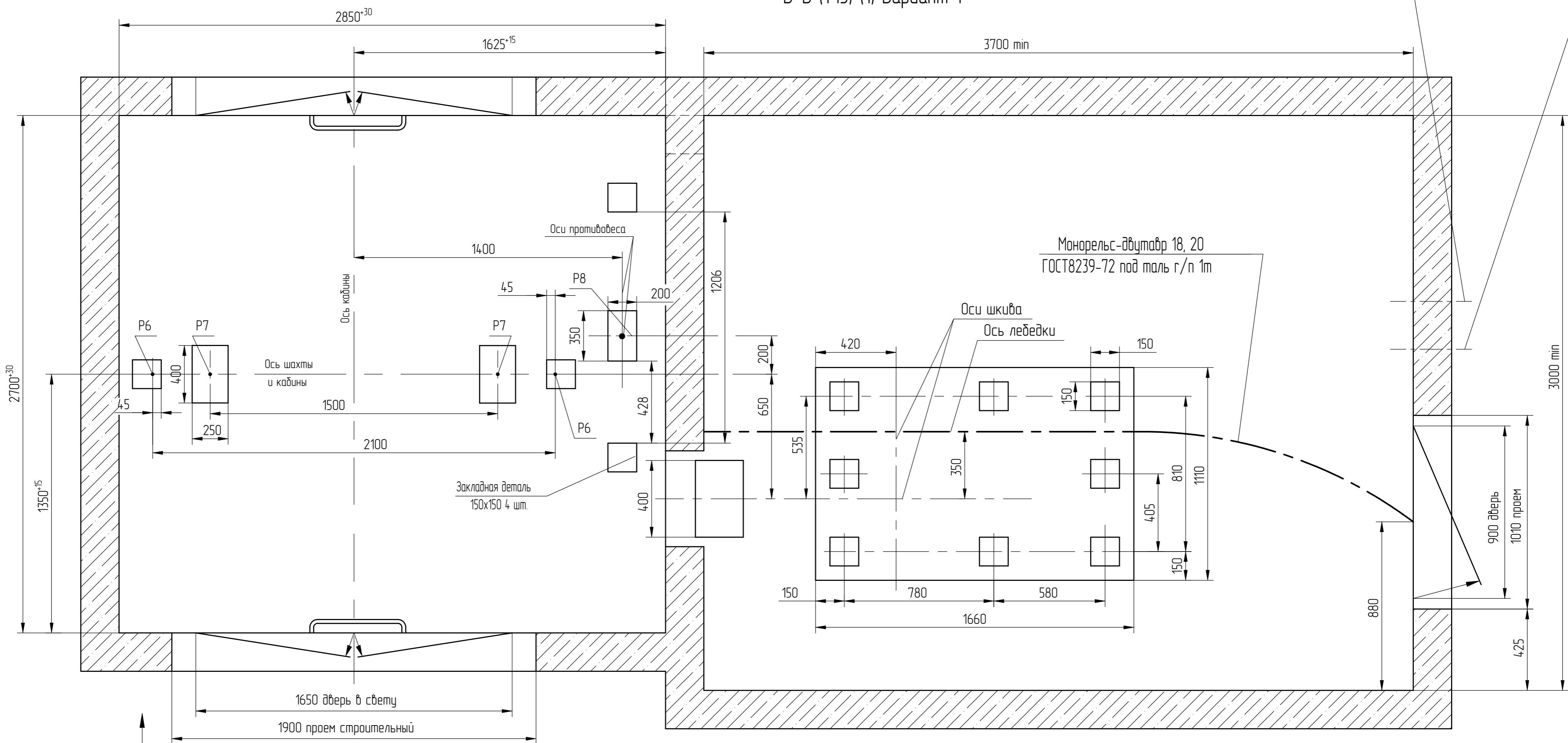
Инв.№ подл. 000032973 Черенкова 15.09.22

План шахты и машинного помещения

В-В (1:15) (1) Вариант 1

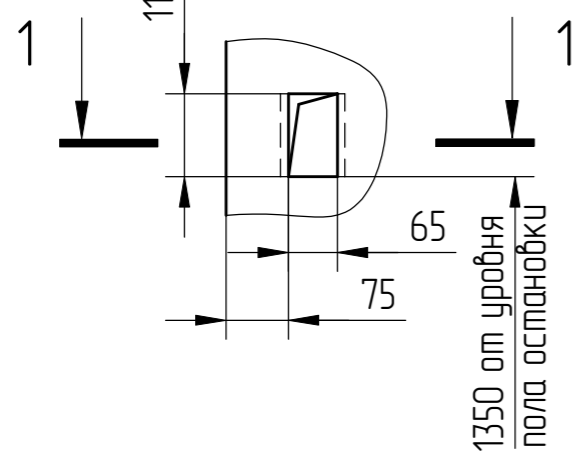
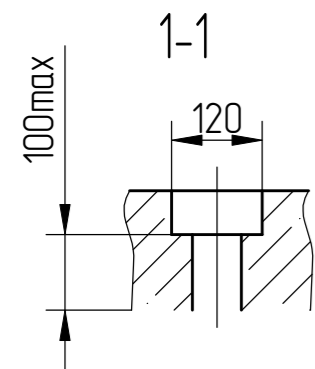
Ввод заземления на высоте 1800 мм от пола

Ввод электроэнергии на высоте 1800 мм от пола



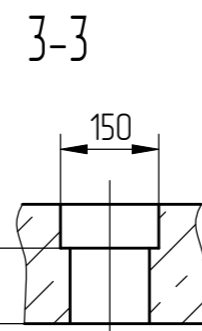
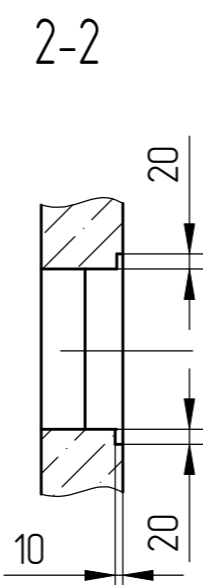
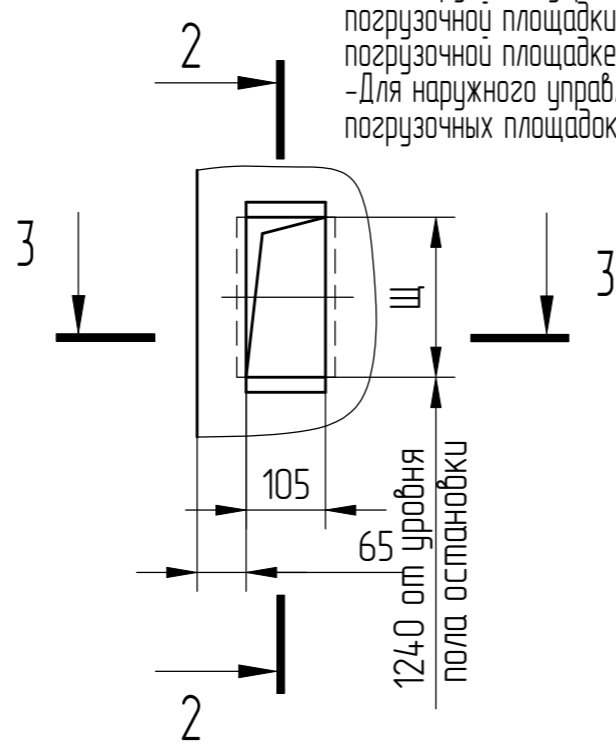
Г (1:10)(1)

-Для внутреннего управления - у каждой погрузочной площадки.
-Для наружного управления с основной погрузочной площадки - на всех погрузочных площадках кроме основной.



Г (1:10)(1)

-Для наружного управления с основной погрузочной площадки- на основной погрузочной площадке.
-Для наружного управления со всех погрузочных площадок- на всех остановках.



Оста- новки	2	3,4	5,6	7,8
Щ	212	260	298	366

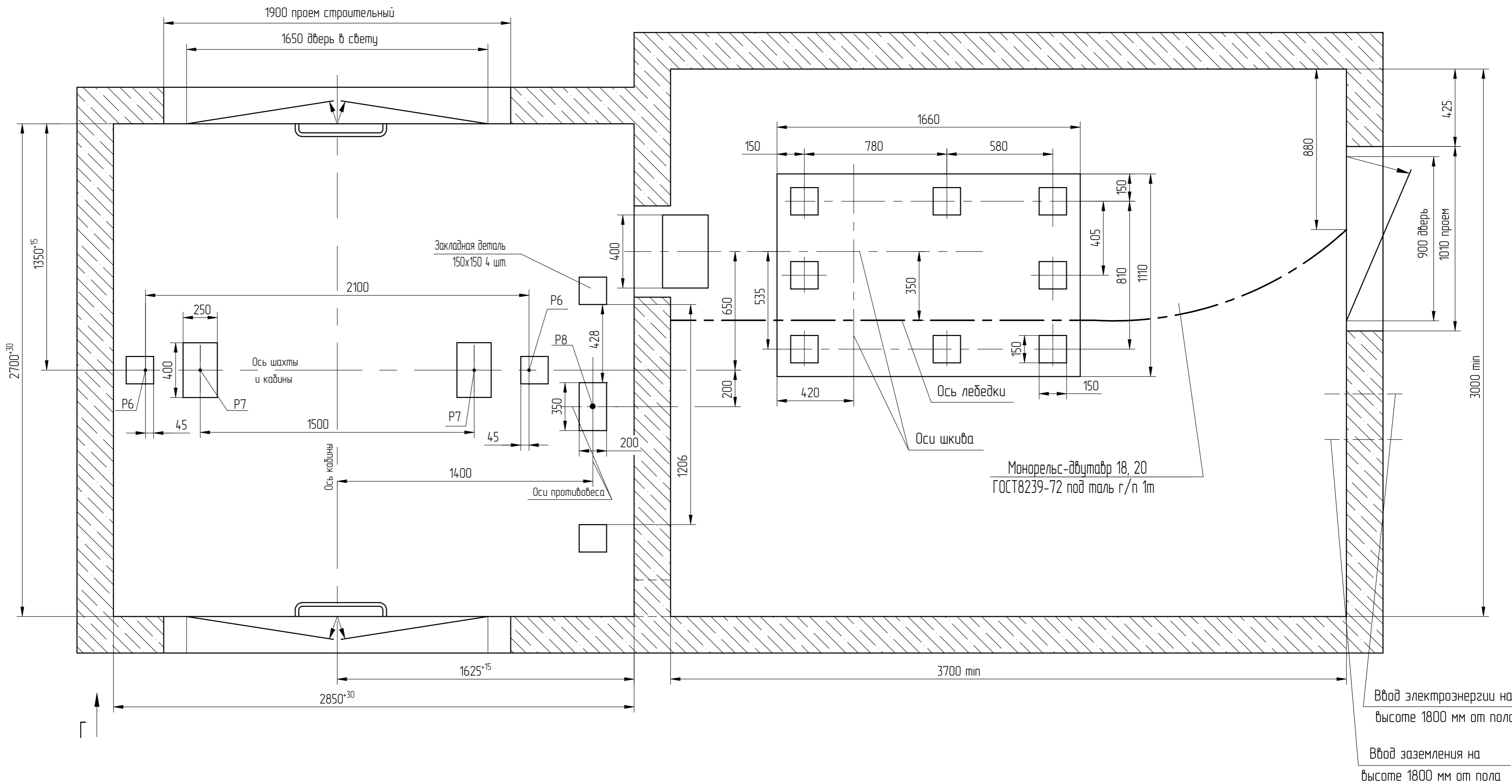
Справ. №
Перв. примен.

Изм. № подл. 000032973
Изм. № док. 186.004.333-2022
Взам. инв. №
Инд. № дубл.
Подп. и дата

1	186.004.333-2022		
Изм./Лист	№ док.	Подп.	Дата

АТР-6.07-005М/М

Лист
2

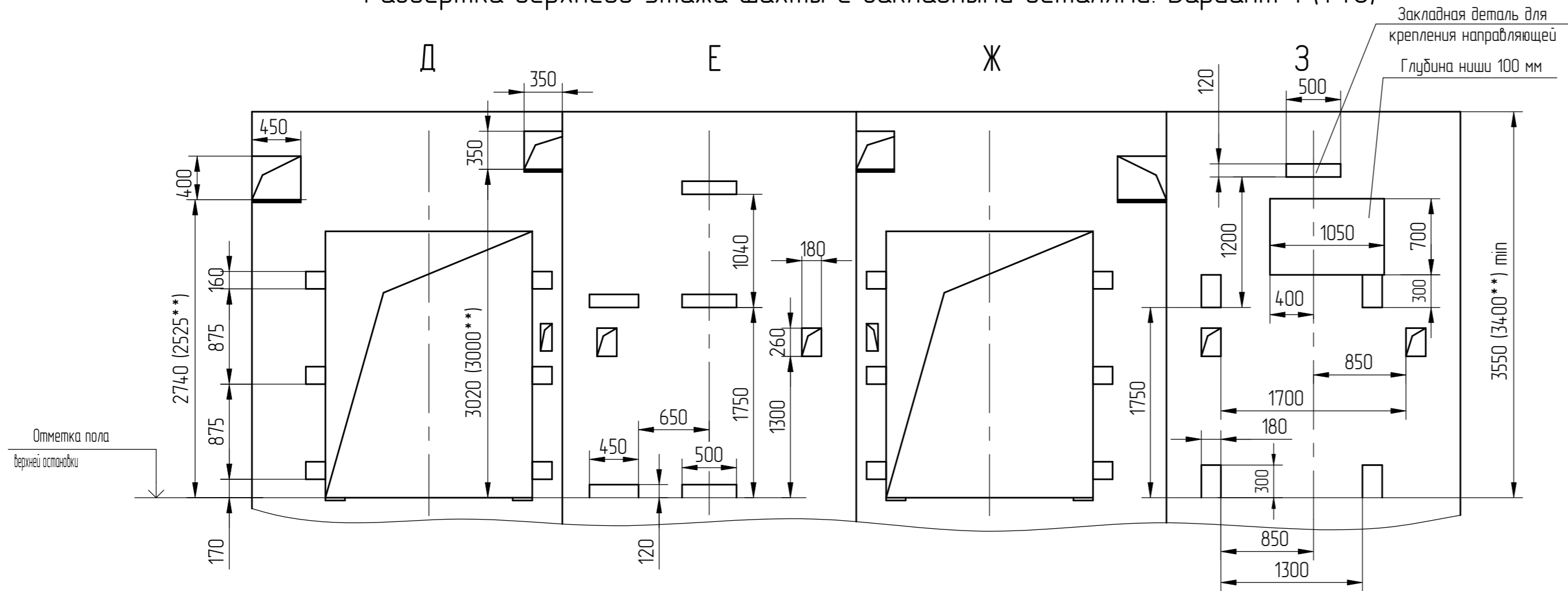


Перв. примен.
Справ. №

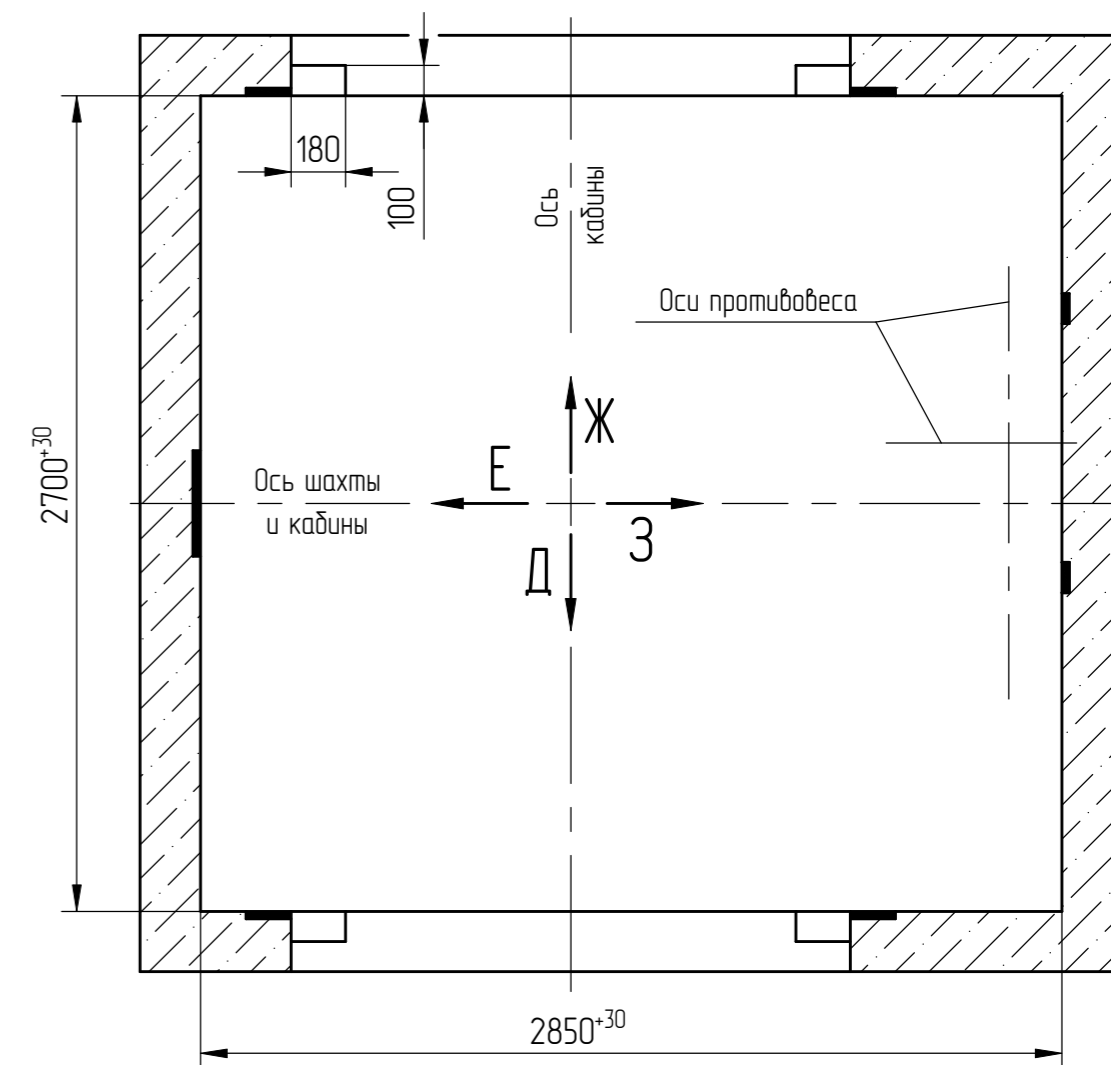
Подп. и дата
Инв.№ дубл.
Взам. инв. №
Инв.№ подл.
000032973

1	186.004.333-2022		
Изм./Лист	№ докум.	Подп.	Дата

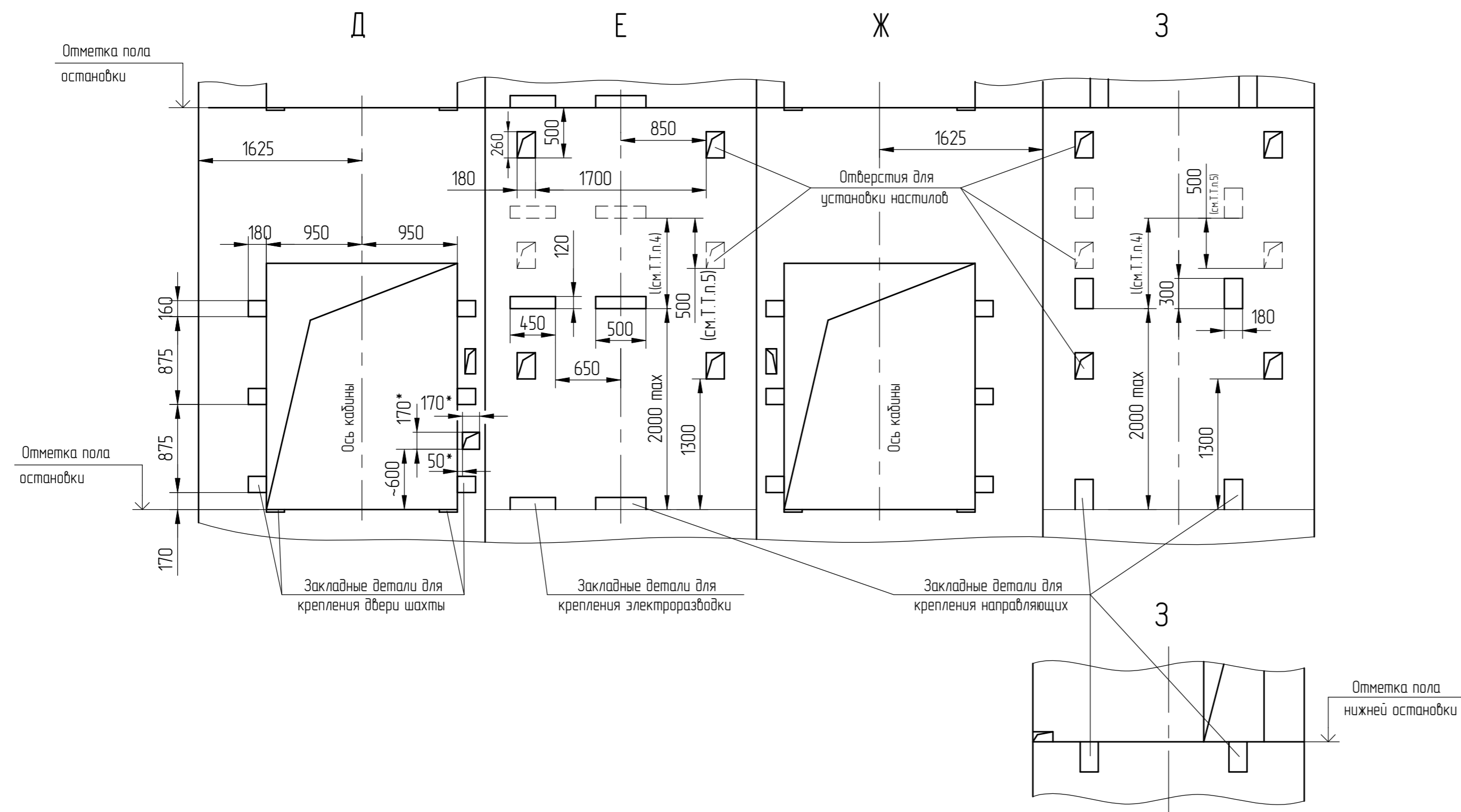
Развертка верхнего этажа шахты с закладными деталями. Вариант 1 (1:40)



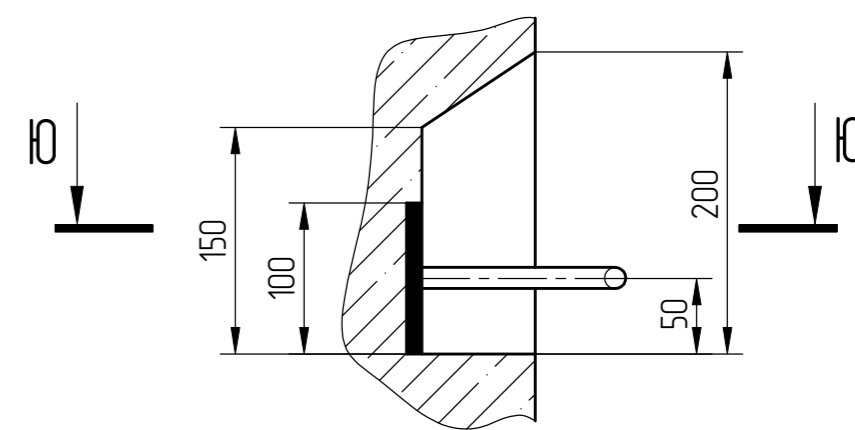
План шахты (1:25)



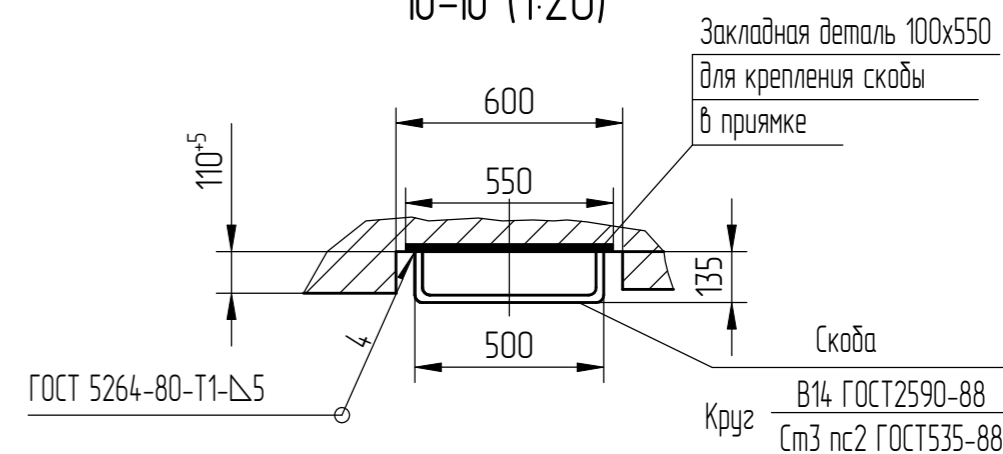
Развертка типового этажа шахты с закладными деталями. Вариант 1 (1:40)



И (1:5) (1)



Ю-Ю (1:20)

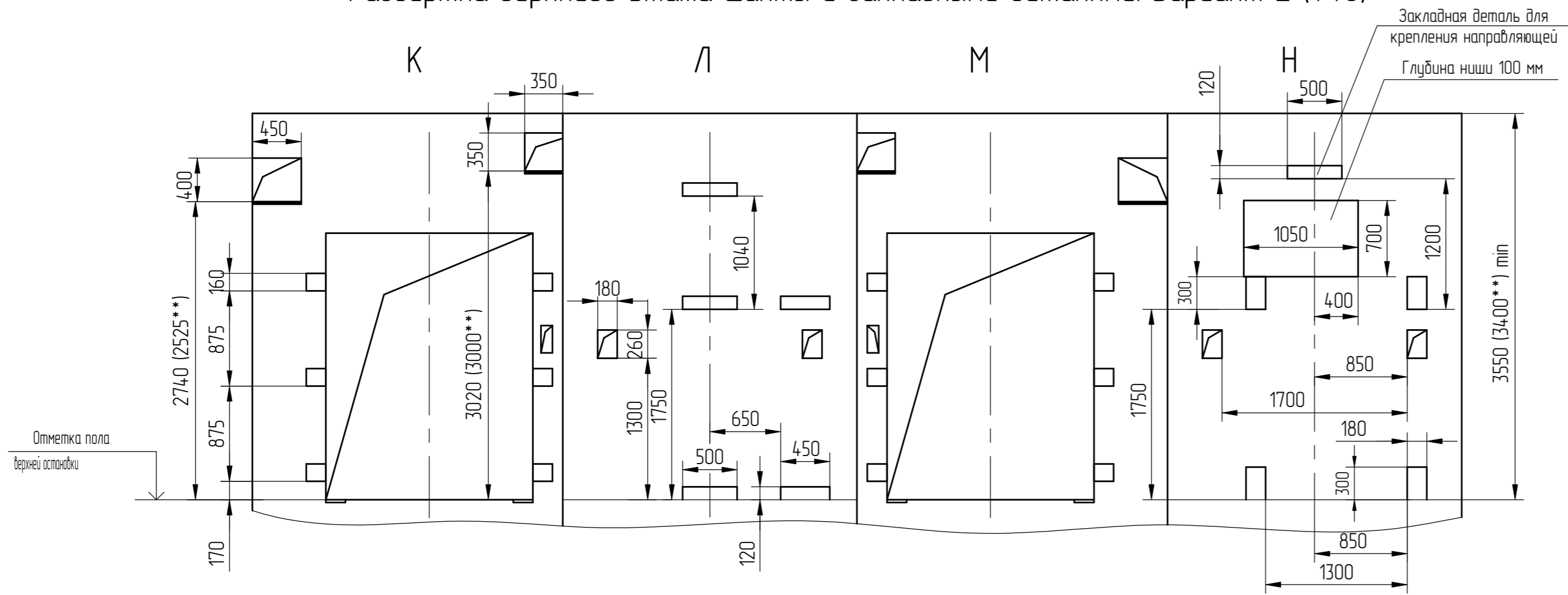


* Только на основной погрузочной площадке.

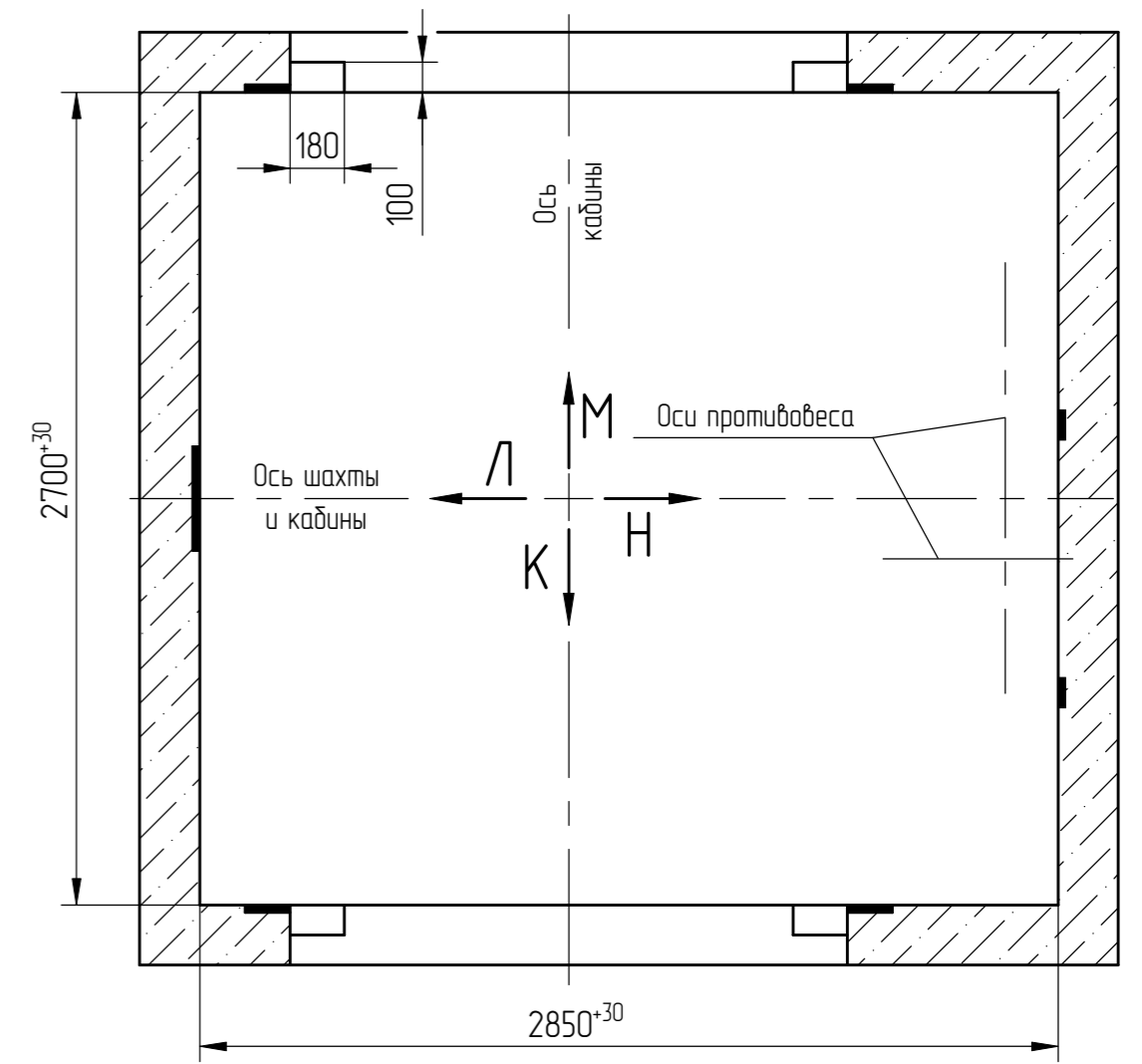
Перв. примен.
Справ. №
Подп. и дата
Инв. № дубл.
Взам. инв. №
Инв. № подл.
000032973

1	186.004.333-2022		
Изм./Лист	№ докум.	Подп.	Дата

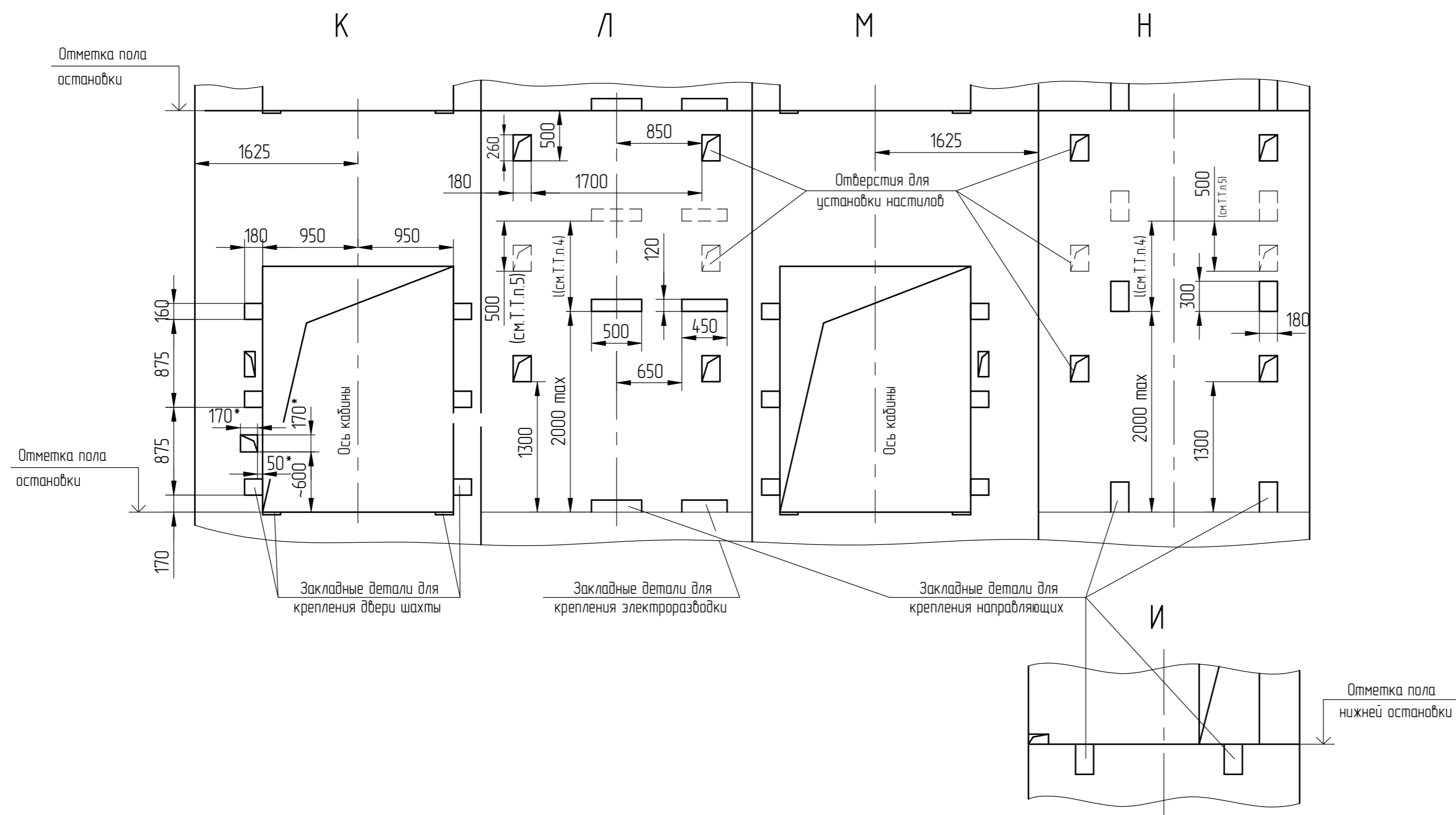
Развертка верхнего этажа шахты с закладными деталями. Вариант 2 (1:40)



План шахты (1:25)



Развертка типового этажа шахты с закладными деталями. Вариант 2 (1:40)



Перв. примен.

Справ. №

Подп. и дата

Инв.№ дубл.

Взам. инв. №

Подп. и дата (подп.)

Инв.№ подл.

IPS ID: 41450635

1	186.004.333-2022		
Изм./Лист	№ докум.	Подп.	Дата

АТР-6.07-005М/М

Лист
5

Список цехов-расцеховок нет.

Копиробал

Формат А2