

Таблица 2

Конструкция двери кабины	Исполнение кабины	Внутренние размеры кабин, мм		
		Ширина	Глубина	Высота
Сплошная	непроходная	1900	2860	2200
	проходная		2820	
Решетчатая	непроходная	1900	2950	2200
	проходная		3000	

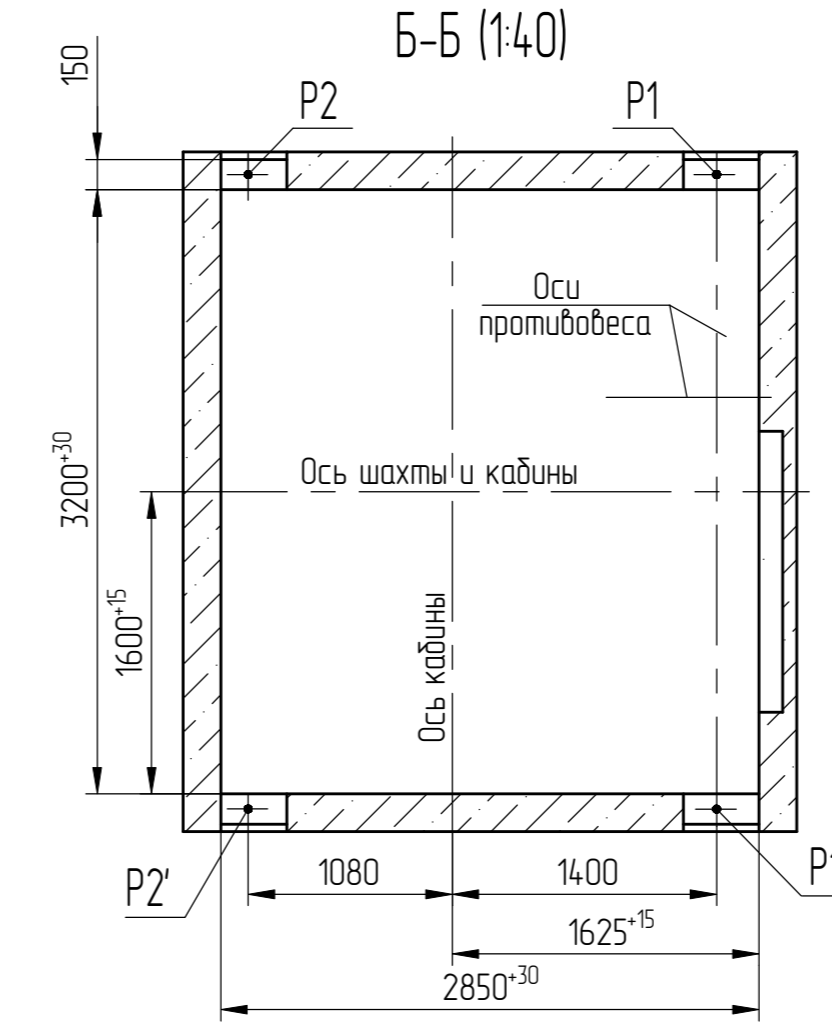


Таблица 1

Таблица нагрузок на строительную часть от лифтовой установки			
Обознач. нагрузки	Величина нагрузки, Н	Схема действия сил	Примечания
P1	93000		Нагрузки на опоры балок верхних блоков
P1'	116500		
P2	34000		Нагрузки на опоры балок подвески
P2'	19000		
P3	8000		Нагрузки на детали крепления направляющих при посадке кабины на лобовики
P4	7000		
P5	5700		На детали крепления направляющих противовеса. Кратковременные нагрузки
P5n	215		
P6n	2630		
P6*	164000		На пять направляющих на площадь 150x150
P7*	84000		На бугер кабины на площадь 350x350
P8*	56000		На бугер противовеса на площадь 200x500
P9	56000		Усилие сдвигающее лебедку
P10	17500		Нагрузки на опоры балок нижних блоков
P11	113000		
P12	49000		
P13	72000		На закладную деталь с петлей
G	20600		Вес лебедки

Расчетная временная нагрузка на пол машинного помещения - 800 кг/м²  
 \*) Нагрузки действуют одновременно и аварийно.  
 Все нагрузки указаны с учетом коэффициента динамики.

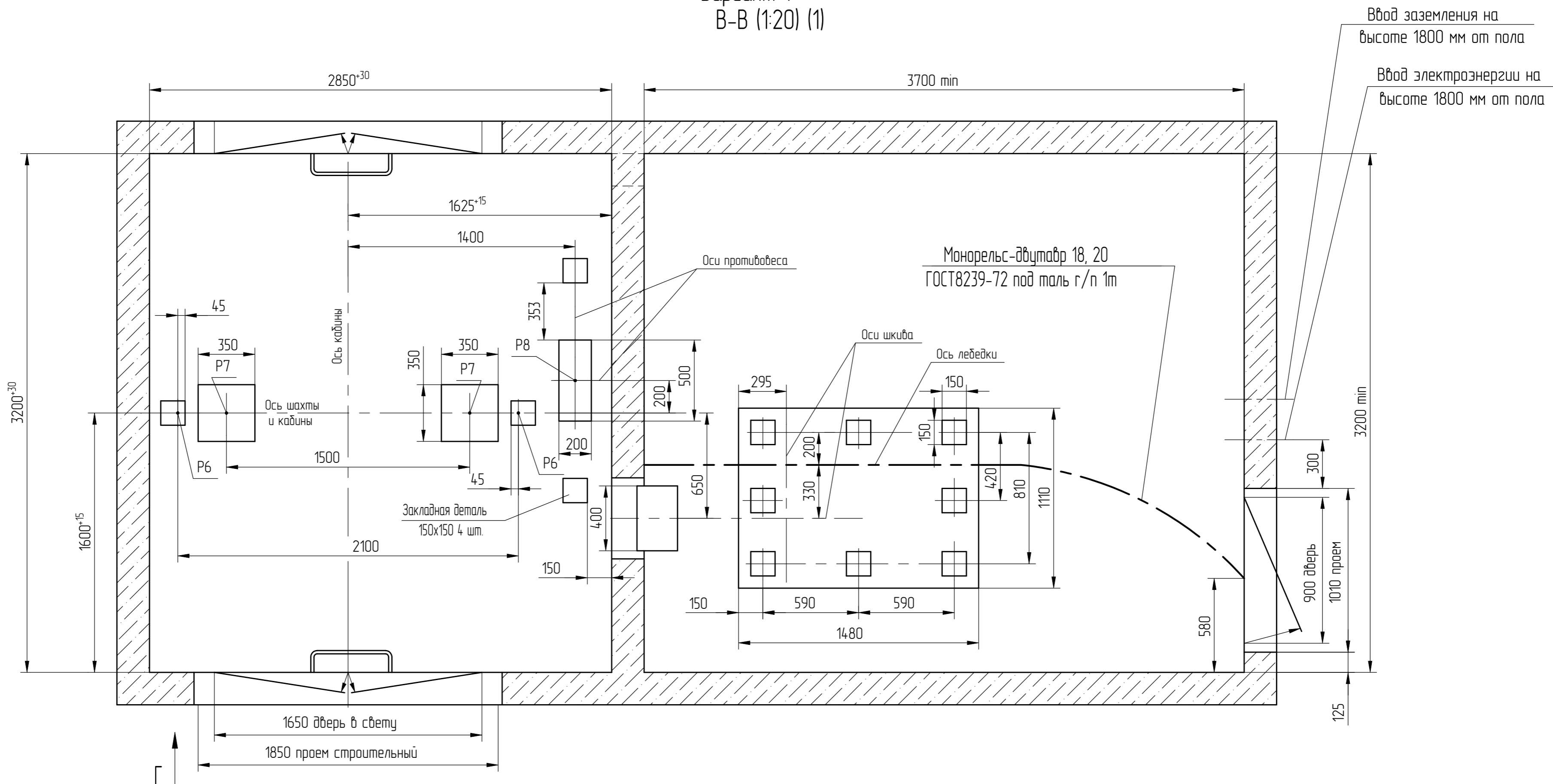
- Высота фундаментной плиты под лебедку и, соответственно, размер углубления под нее определяется проектной строительной организацией, исходя из указанных нагрузок и габаритов фундамента в плане.
- Шахту выполнять для непроходной кабины с выходом на одну сторону или для проходной кабины с выходом на две противоположные стороны (как указано на чертеже), при этом разность отметок остановочных площадок с противоположных сторон шахты допускается равной 0 или не менее 1200 мм.
- Стены шахты, где укреплены двери, должны быть рассчитаны на удары при закрытии дверей (масса створки 70 кг).
- При высоте этажа более 4000 мм предусмотреть дополнительные закладные детали для крепления направляющих (обозначены пунктиром) с шагом l не более 2000 мм, при этом первый шаг закладных деталей каждого этажа должен быть 2000 мм.
- При высоте этажа 5400 мм и более предусмотреть дополнительные отверстия под настилы с учетом того, чтобы расстояние между отверстиями по высоте было не менее 1800 мм и не более 2500 мм.
- В перекрытии над шахтой предусмотреть закладную деталь с петлей для монтажных блоков, используемых при подъеме оборудования.
- Кабины лифтов оборудуются сплошными дверями. Для стран Таможенного союза допускается применение раздвижных решетчатых дверей кабины.
- Внутренние размеры кабин в зависимости от конструкции двери кабины и исполнения кабины приведены в таблице 2.
- Размеры указанные в скобках и обозначенные знаком \*\* приведены для кабин с решетчатыми дверями кабины. Их применение допускается для лифтов, поставляемых только в страны Таможенного союза.
- В случае необходимости применения противовеса с лобовиками (например, при наличии под прямым лифта пространства (помещения), доступного для людей) строительное задание необходимо запросить (согласовать) на ОАО "Мозилевлифтмаш" (возможно изменение размеров шахты, увеличиваются нагрузки на детали крепления направляющих противовеса и пол пряжка и т. д.)

АТР-6.07-006М/М				Лифт грузовой выжимной	Лифт	Масса	Масштаб
Q=3200 кг, V=0,5 м/с				Дверь 1650x2200			150
ГН3005					Лист	1	Листов 5
ОАО "МОГИЛЕВЛИФТМАШ"					ОЛ НТЦ		

Перв. примен. \_\_\_\_\_  
 Спроб. № \_\_\_\_\_  
 Инв.№ подл. 000032983  
 Дата (подп.) Черенкова 15.09.22  
 Инв.№ докл. \_\_\_\_\_  
 Дата (подп.) \_\_\_\_\_  
 Инв.№ докл. \_\_\_\_\_  
 Дата (подп.) \_\_\_\_\_

План шахты и машинного помещения

Вариант 1  
В-В (1:20) (1)



Ввод заземления на высоте 1800 мм от пола

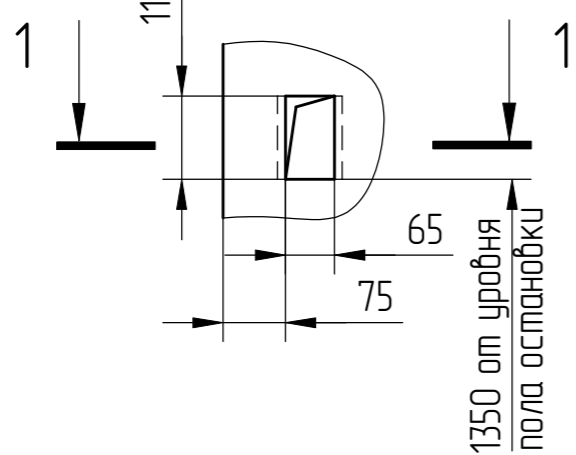
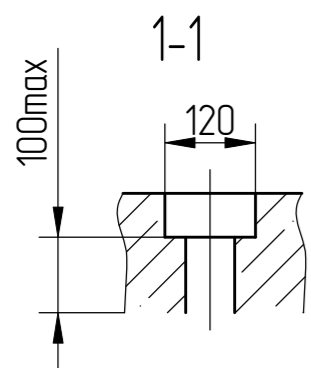
Ввод электроэнергии на высоте 1800 мм от пола

Перв. примен.  
Справ. №

Подл. и дата  
Инв.№ дубл.  
Взам. инв. №  
Подл. и дата (план)  
Черенкова 15.09.22

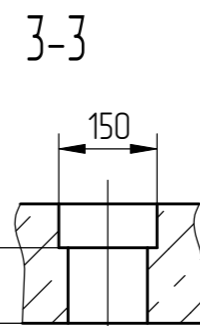
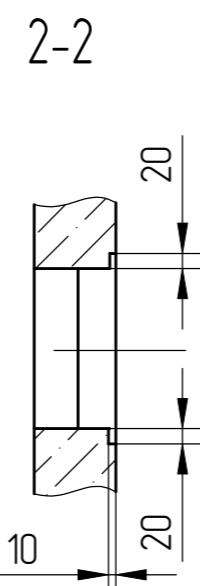
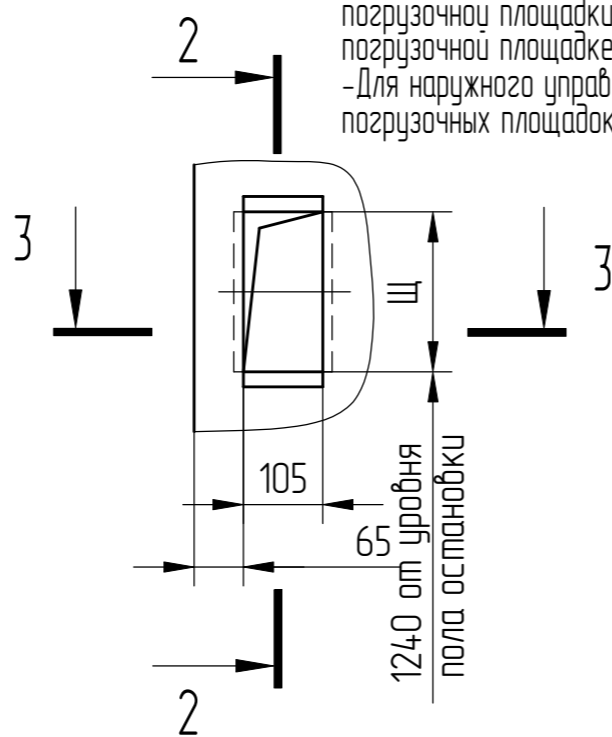
Г(1:10)(1)

-Для внутреннего управления - у каждой погрузочной площадки.  
-Для наружного управления с основной погрузочной площадки - на всех погрузочных площадках кроме основной.



Г(1:10)(1)

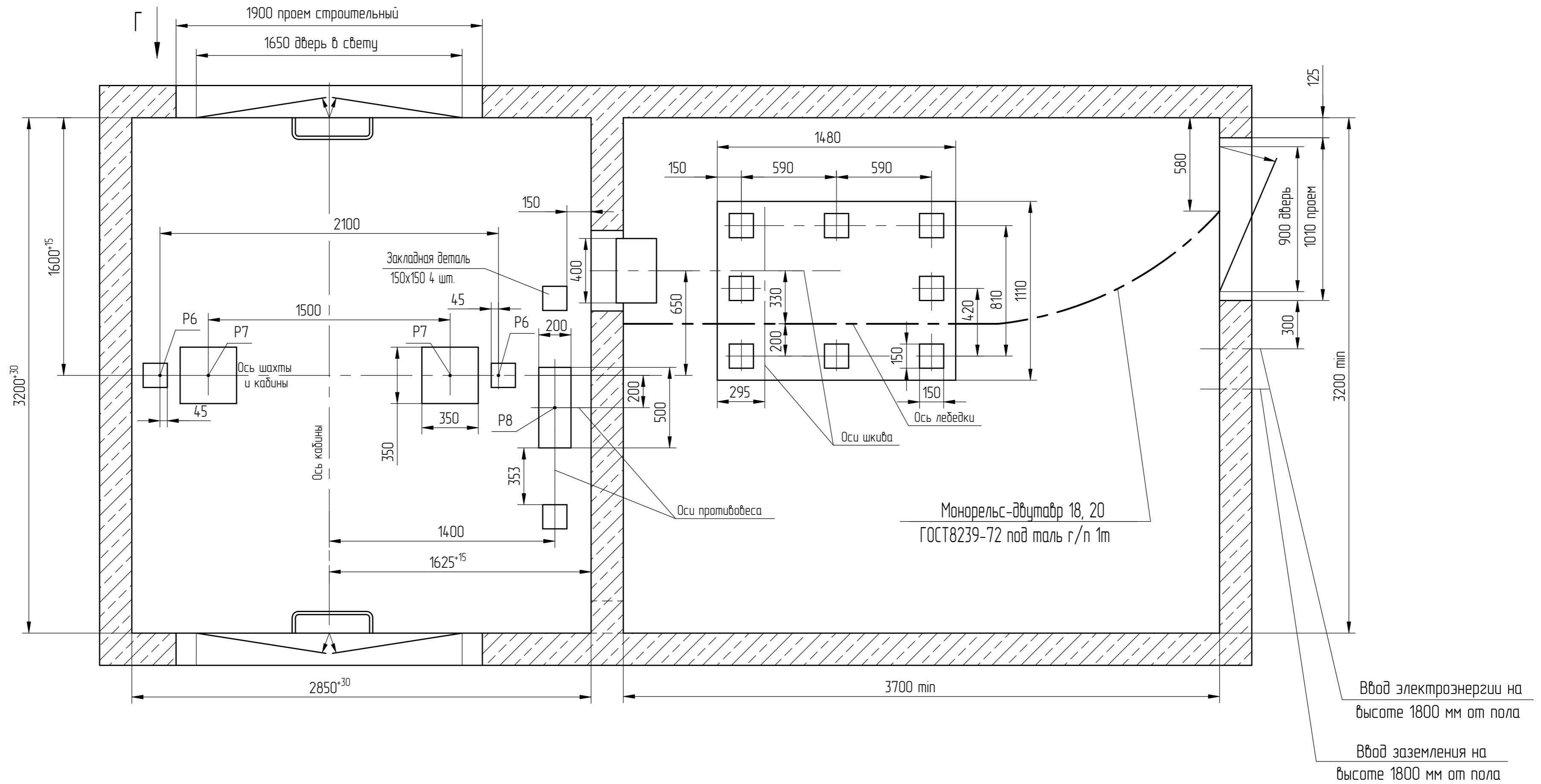
-Для наружного управления с основной погрузочной площадки- на основной погрузочной площадке.  
-Для наружного управления со всех погрузочных площадок- на всех остановах.



Оста-новки	2	3;4	5;6	7;8
Щ	212	260	298	366

1	186.004.333-2022		
Изм./Лист	№ докум.	Подп.	Дата

План шахты и машинного помещения  
 Вариант 2  
 В-В (1:20) (1)



Перв. примен.  
 Справ. №

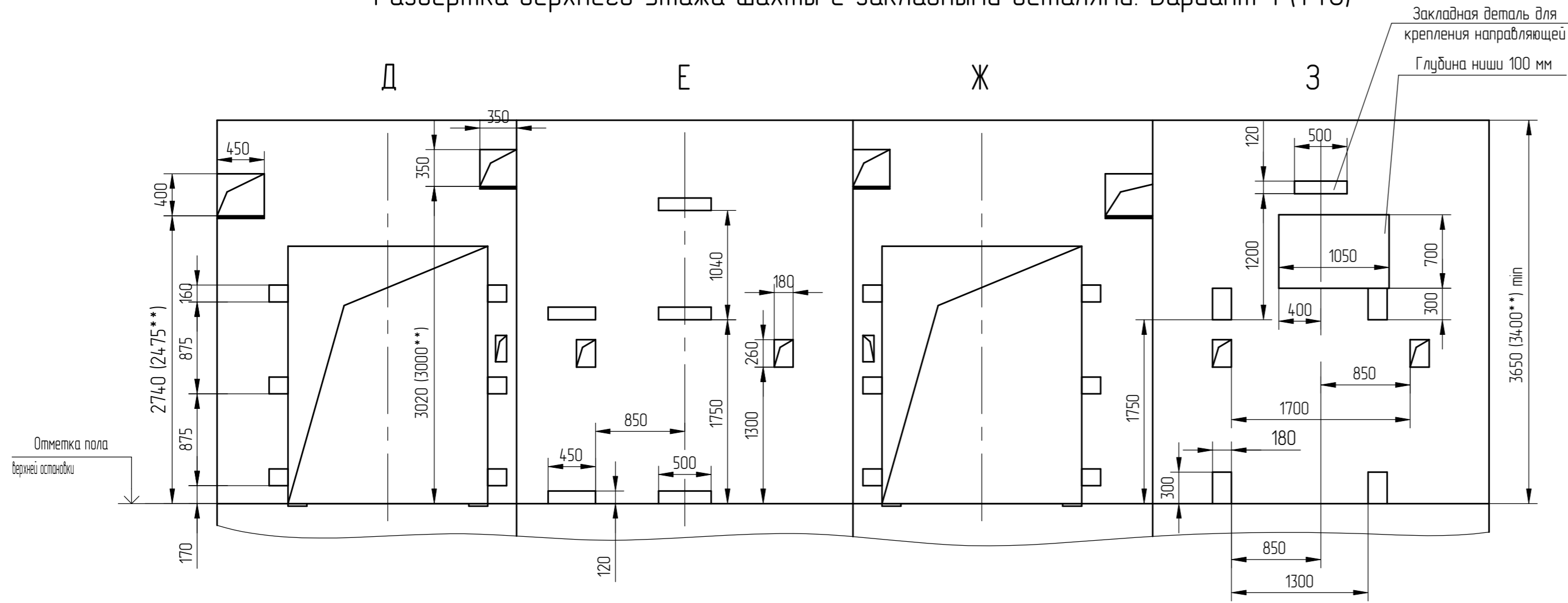
Подп. и дата  
 Подп. и дата  
 Инв.№ дубл.  
 Инв.№ дубл.  
 Взам. инв. №  
 Черенкова 15.09.22

1	186.004.333-2022		
Изм./лист	№ докум.	Подп.	Дата

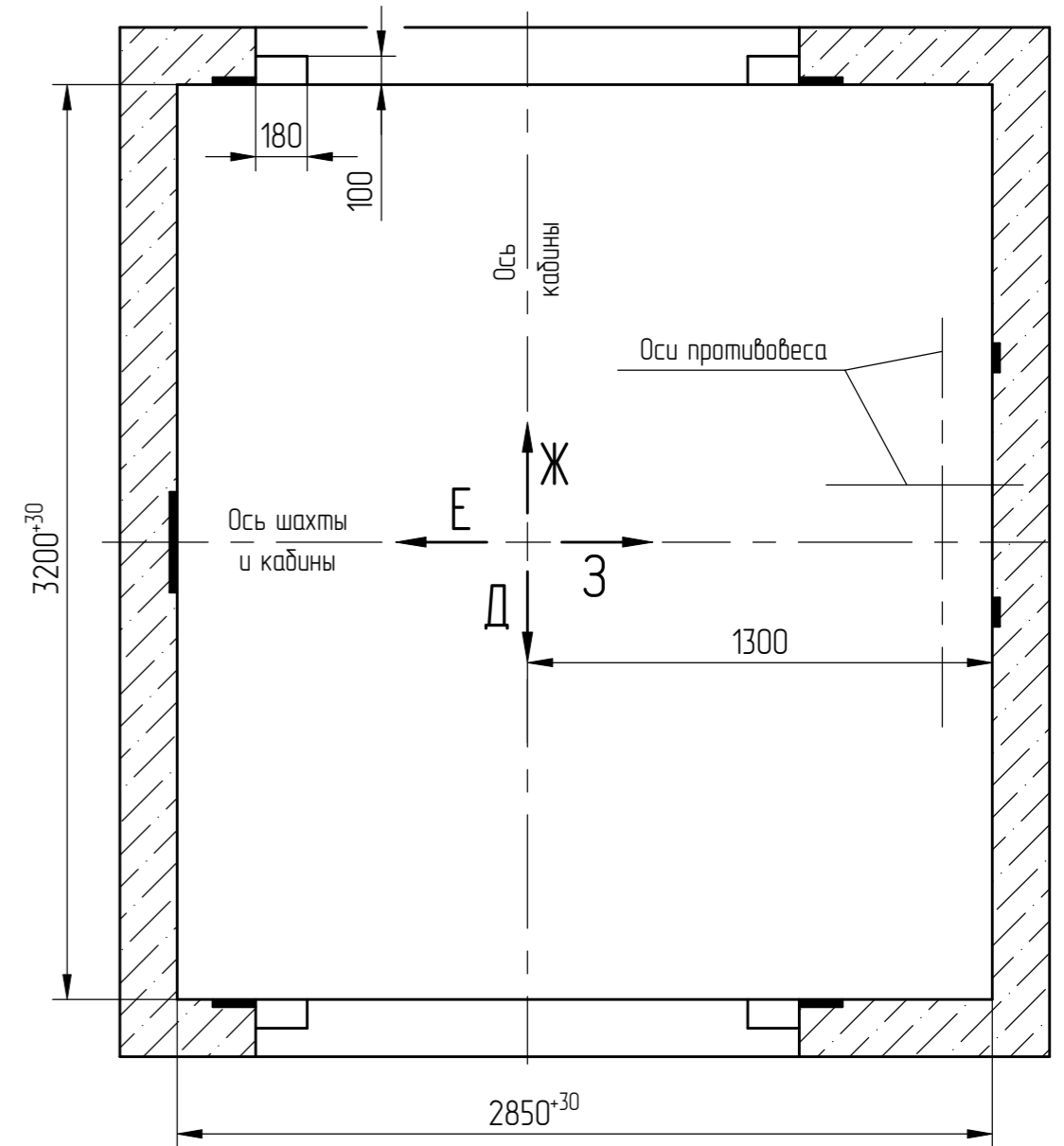
АТР-6.07-006М/М

Лист  
 3

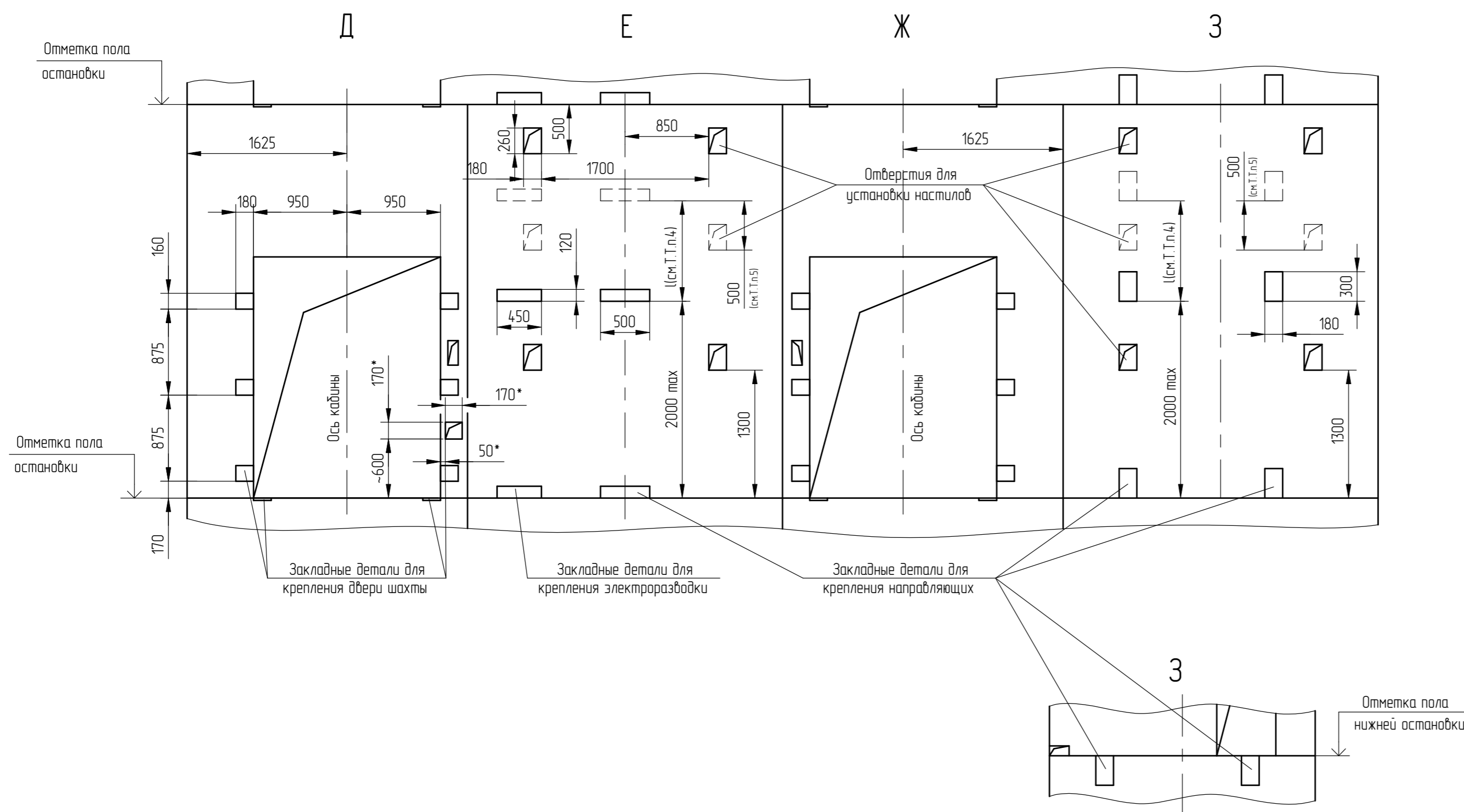
Развертка верхнего этажа шахты с закладными деталями. Вариант 1 (1:40)



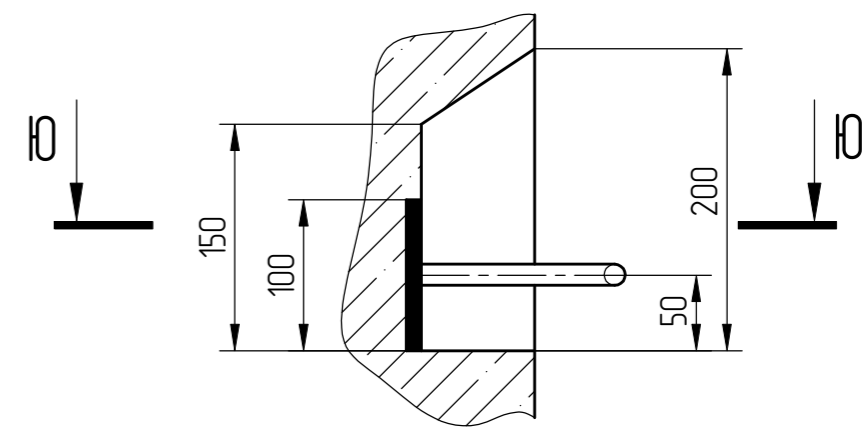
План шахты (1:25)



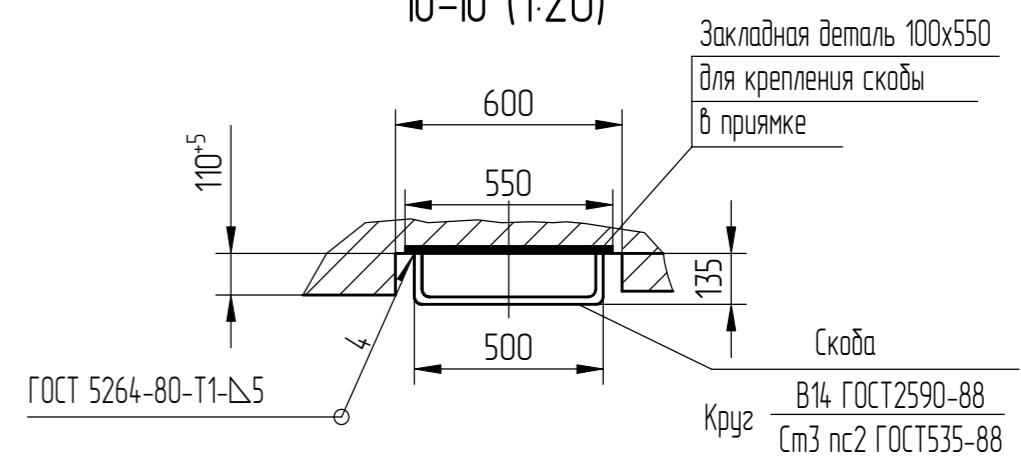
Развертка типового этажа шахты с закладными деталями. Вариант 1 (1:40)



И (1:5) (1)



Ю-Ю (1:20)

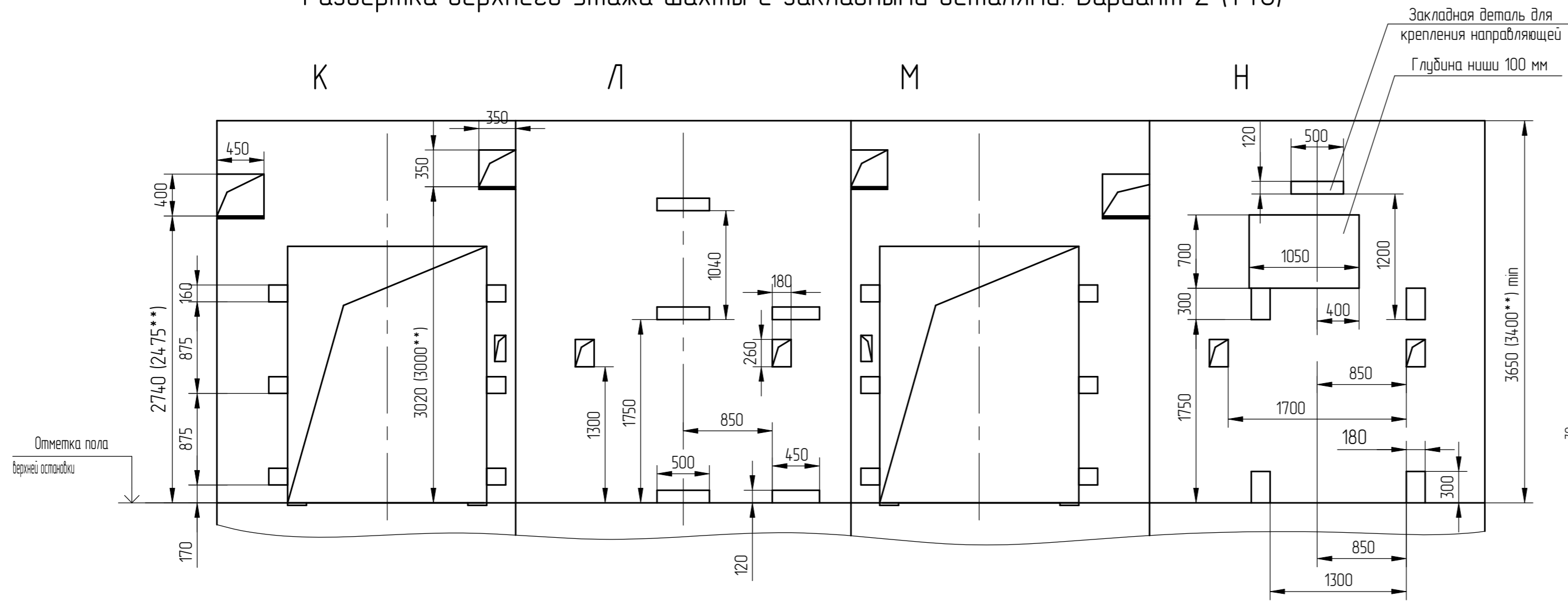


\* Только на основной погрузочной площадке.

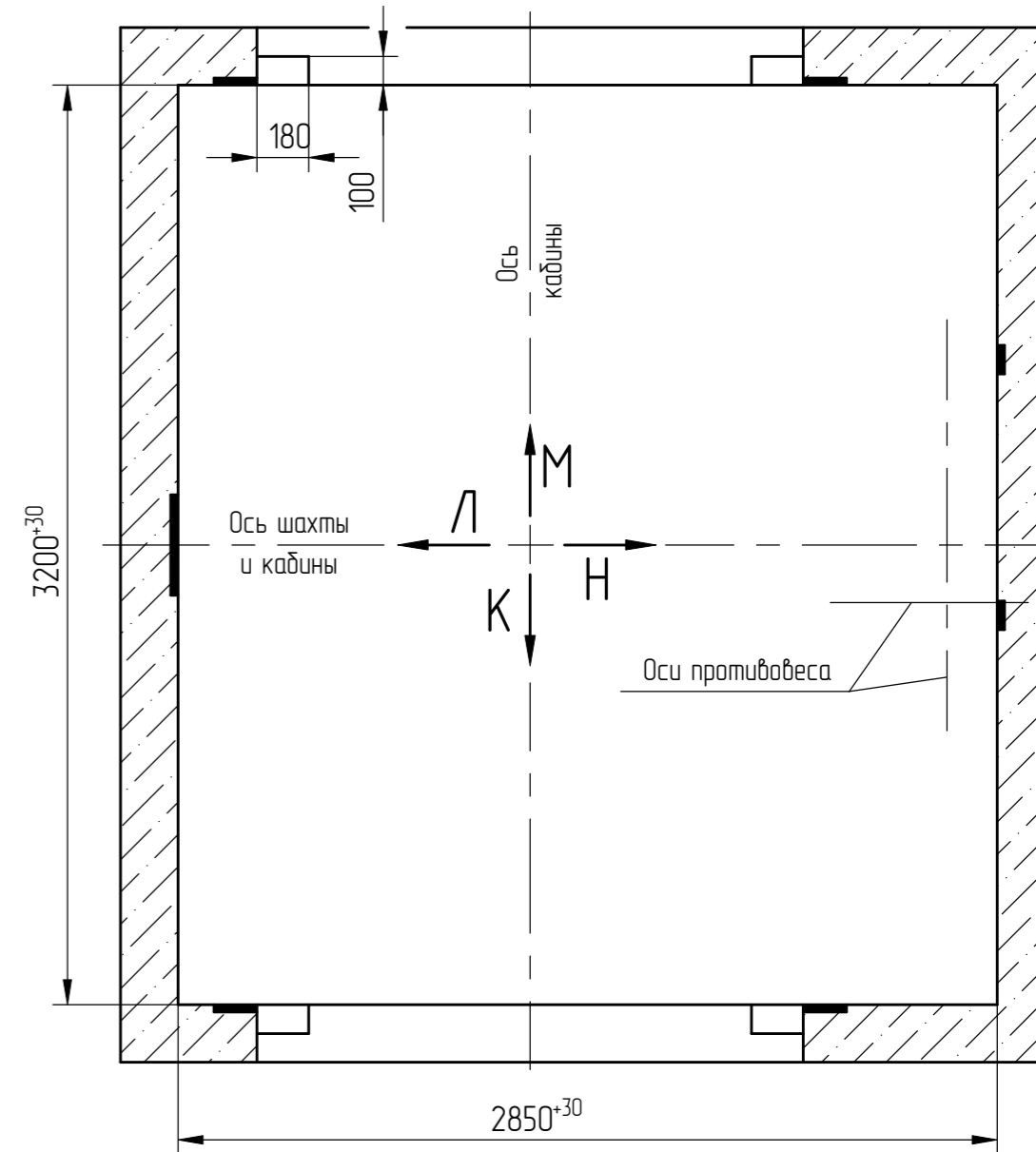
Перв. примен.  
Справ. №  
Подп. и дата  
Взам. инв. №  
Инв. № дубл.  
Подп. и дата (подп.)  
Черенкова 15.09.22  
Инв. № подл.  
000032983

1	186.004.333-2022		
Изм./Лист	№ докум.	Подп.	Дата

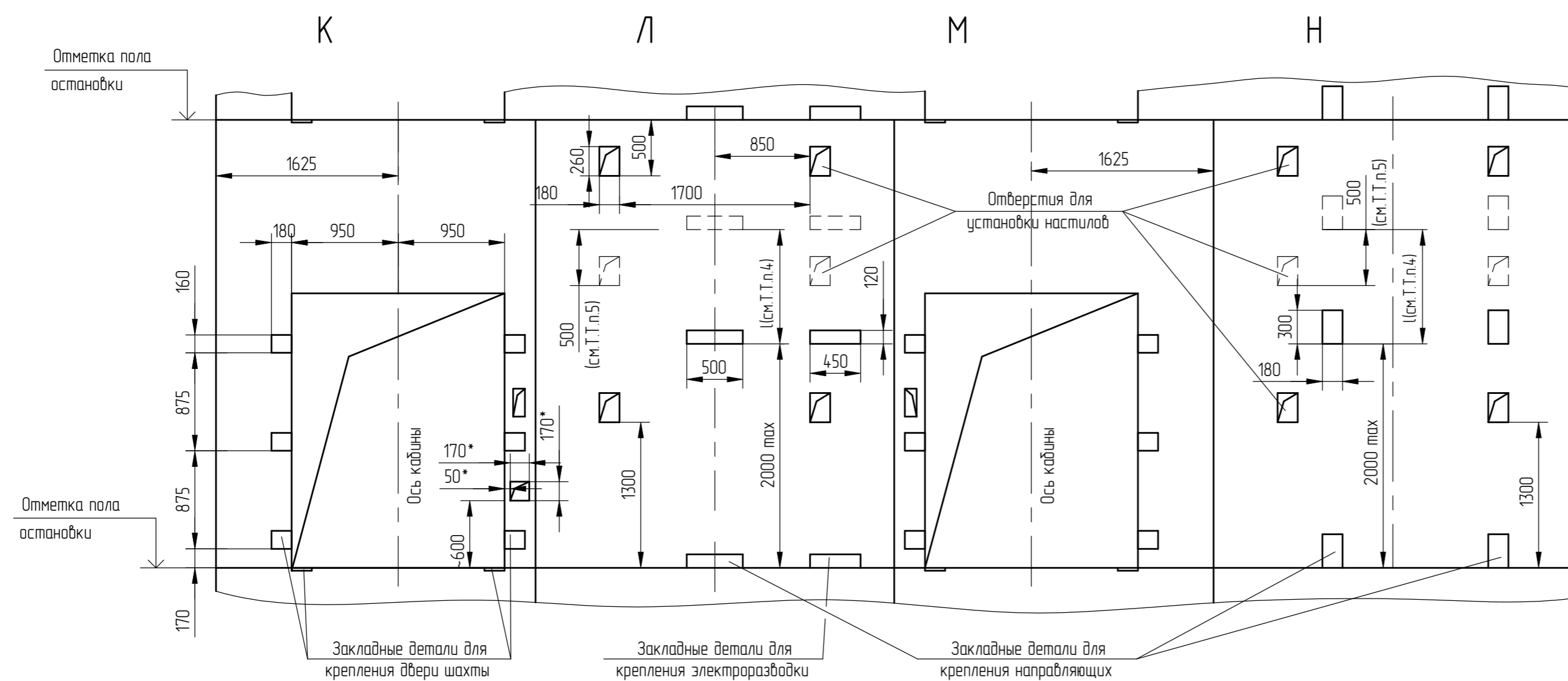
Развертка верхнего этажа шахты с закладными деталями. Вариант 2 (1:40)



План шахты (1:25)



Развертка типового этажа шахты с закладными деталями. Вариант 2 (1:40)



Перв. примен.

Справ. №

Подп. и дата

Взам. инв. № Инв. № дубл.

Инв. № подл. 000032983  
Подп. и дата (подп.) Черенкова 15.09.22

1	186.004.333-2022		
Изм./Лист	№ докум.	Подп.	Дата