

МИНИСТЕРСТВО ПРОМЫШЛЕННОСТИ
РЕСПУБЛИКИ БЕЛАРУСЬ
ОАО "МОГИЛЕВЛИФТМАШ"

**Платформа подъемная для инвалидов
ППБ-225НИО**

Руководство по эксплуатации
225НИО.00.00.000 РЭ

Шелн 512 78 00101. 2020

1-30000. 186. 21345-20. 189. 24. 28. 2000

СОДЕРЖАНИЕ

Введение	5
1 Описание и работа	6
1.1 Описание и работа платформы подъемной	6
1.1.1 Назначение платформы подъемной	6
1.1.2 Состав, устройство и работа платформы подъемной	7
1.1.2.1 Состав платформы	7
1.1.2.2 Устройство и работа платформы	7
1.1.3 Инструмент и принадлежности	10
1.1.4 Маркировка, пломбирование и упаковка	11
1.2 Описание и работа составных частей платформы подъемной	11
1.2.1 Направляющие платформы	11
1.2.2 Платформа	11
1.2.2.1 Рама платформы	11
1.2.2.2 Грузонесущая площадка	11
1.2.2.3 Шлагбаумы	12
1.2.2.4 Рампы	12
1.2.2.5 Главный привод	12
1.2.2.6 Механизм привода поручней и рамп	14
1.2.2.7 Механизм привода грузонесущей площадки	15
1.2.2.8 Блок управления платформой БУП	15
1.2.2.9 Пост приказов ППр	21
1.2.2.10 Аккумуляторные батареи	21
1.2.2.11 Контакты зарядного устройства	22
1.2.2.12 Датчики посадочных площадок	23
1.2.3 Блок питания	23
1.2.3.1 Настройка радиоканала	23
1.2.4 Шунты выключателей верхней и нижней остановки	24
1.2.5 Устройство ПВ1 и ПВ2	24
1.2.6 Пульт управления	24
2 Монтаж, пуск, регулирование, обкатка и сдача в эксплуатацию	25
2.1 Общие указания	25
2.2 Меры безопасности	25
2.3 Подготовка к монтажу	25
2.3.1 Организационно-техническая подготовка к производству монтажных работ	25
2.3.2 Технические требования к приемке строительной части платформ	26
2.3.3 Приемка оборудования в монтаж	27
2.4 Проведение монтажных работ	27
2.5 Проведение пусконаладочных работ	28
2.5.1 Опробование платформы подъемной	29
2.5.2 Обкатка платформы подъемной	32
2.5.3 Проверка работы платформы подъемной с номинальной грузоподъемностью	32

Изд. 1986 г. № 13. 1512 стр. 120 экз.

225НИО.00.00.000 РЭ	
2.6 Полное техническое освидетельствование	33
2.7 Сдача платформы в эксплуатацию	34
3. Использование по назначению	36
3.1 Подготовка к работе	36
3.2 Порядок работы	36
3.2.1 Порядок пользования	36
3.2.2 Перечень возможных неисправностей	37
3.2.3 Меры безопасности при работе платформы подъемной	37
3.3 Методика безопасной эвакуации людей	37
4 Техническое обслуживание	40
4.1 Общие указания	40
4.2 Меры безопасности	40
4.3 Порядок технического обслуживания	40
4.4 Периодическое техническое освидетельствование	41
4.5 Частичное техническое освидетельствование	41
5 Хранение и транспортирование	43
Приложение А. Перечень возможных неисправностей	45
Приложение Б. Общая инструкция по техническому обслуживанию платформы подъемной	53
Приложение В. Таблица смазки	55
Приложение Г. Перечень стандартного инструмента, приспособлений	55
Приложение Д. Рисунки	57
Приложение Е. Образец акта готовности строительной части к производству работ по монтажу платформы	63
Приложение Ж. Образец акта приемки оборудования в монтаж	65
Ссылочные нормативные документы	66

ВВЕДЕНИЕ

Настоящее руководство по эксплуатации содержит сведения по устройству и работе платформ подъемных для инвалидов с наклонным перемещением, открытого типа (далее «платформа подъемная»), а также указания, необходимые для правильного их монтажа, наладки, эксплуатации и технического обслуживания.

Руководство по эксплуатации предназначено для специалистов по монтажу и обслуживанию.

При монтаже и эксплуатации, кроме настоящего руководства по эксплуатации, следует руководствоваться следующими документами:

- эксплуатационной документацией, поставляемой с платформой подъемной;
- правилами устройства и эксплуатации электроустановок (ПУЭ);
- строительными нормами и правилами СНиП;
- технический регламент Таможенного союза «О безопасности машин и оборудования» (ТР ТС 010/2011);
- ГОСТ Р 51630-2000 "Платформы подъемные с вертикальным и наклонным перемещением для инвалидов. Технические требования доступности";
- СТБ ГОСТ Р 51630-2008 "Платформы подъемные с вертикальным и наклонным перемещением для инвалидов. Технические требования доступности";
- Правила устройства и безопасной эксплуатации платформ подъемных для инвалидов (ПБ 10-403-01);
- ГОСТ 12.3.032 "Работы электромонтажные. Общие требования безопасности";
- положениями и инструкциями, действующими в организациях, выполняющих работы по монтажу, наладке, эксплуатации и техническому обслуживанию платформ подъемных.

Конструкция платформы подъемной постоянно совершенствуется, поэтому отдельные узлы и детали могут несколько отличаться от описанных в данном руководстве.

1 ОПИСАНИЕ И РАБОТА.

1.1 Описание и работа платформы подъемной.

Принятые в РЭ условные обозначения:

БП- блок питания;

БУП - блок управления платформой;

ГП- грузонесущая площадка;

ДВЭ - датчик верхней посадочной площадки;

ДНЭ - датчик нижней посадочной площадки;

КЦ- контроллер центральный;

НР - нормальный режим работы;

СР - служебный режим работы;

ПВ1 - пост вызывной 1;

ПВ2 - пост вызывной 2;

ПП- плата питания;

ППр - пост приказов;

ПТ-1 - плата трансивера ;

ПУ- пульт управления;

ПКЗ и Т- плата контроля заряда и температуры.

УАД - устройство аварийного дотягивания.

1.1.1 Назначение платформы подъемной.

Платформа подъемная предназначена для подъема и спуска людей (инвалидов) с нарушением статодинамической функции использующих кресла-коляски.

Платформы подъемные не предназначены для работы:

- в зданиях и помещениях, отнесенных к категориям А и Б по взрывопожарной и пожарной опасности;
- в помещении с агрессивными парами или газами, вызывающими коррозию;
- в условиях конденсации влаги в месте, где расположена платформа подъемная, а так же в условиях образования инея или льда на оборудовании.

Напряжение питающей сети должно быть в пределах от 207 до 253 В, 50 Гц.

Предельные значения климатических факторов окружающей среды для оборудования платформы подъемной составляют:

- предельная температура воздуха для исполнения УХЛ1 от плюс 40°С до минус 20°С;
- верхнее значение относительной влажности воздуха для исполнения УХЛ1 не более 80 % при температуре плюс 25°С;

Платформы подъемные рассчитаны на установку их на высоте не более 2000 м над уровнем моря. При эксплуатации платформы на высоте над уровнем

моря от 1000 до 2000 м число включений в час снижается на 1 % на каждые 100 м.

Назначенный срок эксплуатации, службы платформы подъемной 8 лет.

1.1.2 Состав, устройство и работа платформы подъемной.

1.1.2.1 Состав платформы.

Платформа крепится на стене здания или другой строительной конструкции.

Основные составные части платформы подъемной:

- грузонесущая площадка (далее ГП) с блоком управления БУП (ФБИР.656413.026) и постом приказов ШПр (ФБИР.642146.018);
- направляющие с зубчатой рейкой;
- блок питания БП;
- посты вызывные (ПВ1, ПВ2).

Общий вид платформы подъемной показан на рисунке Д.1.

Транспортировка пассажиров производится на ГП 2, которая перемещается вдоль направляющих 1. Для управления с ГП служит пост приказов ШПр, размещенный на ГП 2, и блок управления БУП, расположенный внутри ГП 2.

В нижней и верхней части направляющих расположены шунты датчиков ДВЭ 4 и ДНЭ 5, блок питания БП 3, вызывные посты ПВ1 и ПВ2 6.

Для предотвращения не санкционированного скатывания ГП 2 при отсутствии шунтов 4 или 5, на крайних стойках направляющих 1 установлены ограничители перемещения 7.

Для переключения режимов работы НР/СР и для управления в служебном режиме используется пульт управления ПУ, который подключается к разъему с тыльной стороны ГП 2.

Если ПУ не подключен, платформа находится в режиме нормальной работы НР. При подключении ПУ, платформа автоматически переходит в служебный режим СР.

1.1.2.2 Устройство и работа платформы.

Напряжение 230 В подается на разъем ХТ1 Блока питания БП. Питание устройств, расположенных на ГП, обеспечивается двумя аккумуляторами. Соединенные последовательно аккумуляторы обеспечивают напряжение 24 В (40 А*ч).

В качестве электродвигателя главного привода применен двигатель постоянного тока.

Безопасность эксплуатации платформы обеспечивается следующими устройствами безопасности:

- выключатели контура безопасности ВКБ-1...ВКБ-4, разрывающие цепь безопасности при наезде на препятствие;

- выключатель левого шлагбаума **ВШ1**, разрывающий цепь безопасности при поднятом шлагбауме;
- выключатель левой рампы **ВР1**, разрывающий цепь безопасности при опущенной рампе;
- выключатель правого шлагбаума **ВШ2**;
- выключатель правой рампы **ВР2**;
- выключатель растяжения или обрыва цепи **ВРОЦ**;
- кнопка «Стоп» на **ППр**, для экстренной остановки.

В нормальном режиме работы, если ГП находится на уровне посадочной площадки, электромагнитом разблокирован замок шлагбаума со стороны посадочной площадки, шлагбаум поднят, рампа опущена. Шлагбаум со стороны противоположной посадочной площадке опущен и заблокирован электромагнитом, рампа поднята.

При пропадании напряжения питания замки шлагбаумов блокируются. В случае необходимости эвакуации пассажира необходимо демонтировать шлагбаум.

Включение главного привода возможно только при условии, что:

- шлагбаумы закрыты;
- рампы подняты;
- контакты выключателей контура безопасности замкнуты;
- предохранительные устройства исправны.

Размыкание выключателя любого устройства безопасности, или выход из строя предохранительного устройства, приводит к немедленному отключению главного привода и наложению тормоза.

Питание устройств безопасности обеспечивается постоянным напряжением 24 В;

Для контроля положения ГП используются датчики крайних посадочных площадок (**ДВЭ**, **ДНЭ**).

Выключатели контроля крайних положений шлагбаумов:

- выключатель контроля крайнего верхнего положения правого шлагбаума **ВШ1В**;
- выключатель контроля крайнего нижнего положения правого шлагбаума **ВШ1Н**;
- выключатель контроля крайнего верхнего положения левого шлагбаума **ВШ2В**;
- выключатель контроля крайнего нижнего положения левого шлагбаума **ВШ2Н**.

Выключатели контроля состояния платформы:

- выключатель контроля состояния «грузонесущая площадка поднята» **ВШВ**;
- выключатель контроля состояния «грузонесущая площадка опущена» **ВШН**.

Контакты всех выключателей в крайних положениях контролируемых устройств разомкнуты.

Заряд аккумуляторов происходит во время стоянки ГП на посадочной площадке.

Связь между ПВ1, ПВ2 и БУП - беспроводная.

Обеспечиваются следующие режимы работы: нормальной работы НР и служебный режим СР.

В режиме НР обеспечивается управление (приказы) с платформы и вызов платформы кнопками, установленными в постах вызывных ПВ1 и ПВ2.

Для перевода платформы в режим «Нормальная работа» необходимо отключить пульт управления ПУ.

Для управления по приказам используются кнопки, на poste приказов ППр.

Для движения по приказу необходимо нажать кнопку необходимой этажной площадки. Если во время движения платформы произошло срабатывание устройства безопасности, после устранения причины срабатывания устройства безопасности, для продолжения движения достаточно вновь нажать кнопку необходимой этажной площадки.

После регистрации приказа шлагбаум опустится, рампа поднимется, загорится индикация готовности платформы к работе «☀» на ППр платформа начнет движение к необходимой этажной площадке.

При необходимости экстренной остановки или изменения направления движения платформы необходимо нажать кнопку «Стоп».

Для продолжения движения необходимо повернуть кнопку «Стоп» по часовой стрелке, после того как загорится индикация готовности платформы к работе «☀» необходимо нажать кнопку необходимой этажной площадки.

По прибытии, шлагбаум автоматически поднимется, а рампа опустится. Грузонесущая площадка остается разложенной (рисунок Д.2а), шлагбаум остается поднятым, рампа - опущенной. Для того, чтобы перевести ГП в сложенное состояние, необходимо, съехав с платформы, нажать кнопку Сложить или кратковременно повернуть ключ Сложить (в зависимости от исполнения), расположенных на ПВ1 или ПВ2. Перед складыванием грузонесущей площадки поднимаются оба шлагбаума и опускаются рампы.

При отсутствии шунтов 4 или 5, ГП 2 продолжит перемещается по направляющим 1, а после выхода из зацепления с рейкой зубчатые колеса продолжают вращаться без передачи крутящего момента (в течении заданного промежутка времени). Для предотвращения дальнейшего несанкционированного перемещения ГП 2 вручную и соответственно возможности схода ГП 2 с направляющих 1 на крайних стойках установлены ограничители перемещения 7, ограничивающие перемещение ГП 2, но не воспринимающие нагрузку, которую развивает главный привод

Сигнал о перегреве двигателя главного привода препятствует регистрации приказов и вызовов только при нахождении ГП на посадочной площадке.

При перегреве двигателя во время выполнения приказа (вызова) их выполнение продолжается.

Для вызова платформы предназначены кнопки «**Вызов**», установленные в постах вызывных **ПВ1** и **ПВ2** на посадочных площадках. Регистрация вызова подтверждается подсветкой кнопки.

Вызовы не регистрируются, если:

- зарегистрирован приказ;
- после прибытия на этаж не прошло 20с.

После регистрации вызова:

- автоматически разложится ГП платформы,
- если платформа находится на этажной площадке, с которой выполнялся вызов, откроется замок шлагбаума со стороны противоположной посадочной площадке, автоматически опустится шлагбаум и поднимется рампа;
- если платформа не находится на этажной площадке, с которой выполнялся вызов, откроются замки обоих шлагбаумов, автоматически опустятся шлагбаумы и поднимутся рампы, платформа начнет движение к необходимой этажной площадке. Движение платформы сопровождается светозвуковой сигнализацией. После остановки платформы на уровне этажной площадки откроется замок шлагбаума, автоматически поднимется шлагбаум и опустится рампа.

Для перевода платформы в служебный режим необходимо подключить **ПУ**.

Для управления движением ГП в этом режиме служат кнопки: **Вверх**, **Вниз** на **ПУ**, кнопка «**Стоп**» на **ППр**, кнопки на **ПВ1**, **ПВ2**.

Движение платформы по вызовам с этажных площадок (движение без пассажира) сопровождается светозвуковой сигнализацией. Движение невозможно при перегреве двигателя главного привода.

В режиме **СР** возможно:

- складывание и раскладывание ГП с помощью кнопки **Сложить** или ключа **Сложить** (при наличии сигнала от **ДВЭ** или **ДНЭ**);
- поднятие и опускание шлагбаумов (для изменения положения шлагбаумов необходимо нажать кнопку «**Стоп**» на poste приказов, затем нажать и удерживать кнопку **Вверх** (для подъема) или кнопку **Вниз** (для закрытия) обоих шлагбаумов одновременно. При отпускании кнопок движение шлагбаумов прекращается).

1.1.3 Инструмент и принадлежности.

Для выполнения работ по монтажу и техническому обслуживанию платформа комплектуется вспомогательным инструментом и приспособлениями.

В комплект вспомогательного оборудования входят:

- ключ двухштырьковый - предназначен для монтажа и демонтажа оборудования передней панели платформы.
- УАД (ФБИР.484726.003 - Устройство аварийного дотягивания) – предназначено для перемещения ГП вдоль направляющих в ситуациях, когда

вышли из строя БУП или аккумуляторные батареи (поставляется по заказу, в комплект стандартной поставки не входит).

Средства измерения, инструмент и принадлежности, необходимые для контроля, регулирования, выполнения работ по техническому обслуживанию и текущему ремонту платформы и ее составных частей приведены в таблице Г.1.

1.1.4 Маркировка, пломбирование и упаковка.

Маркировка платформы производится заводом - изготовителем в соответствии с требованиями ТУ ВУ 700008856.082-2006, маркировка тары с грузом - в соответствии с требованиями ГОСТ 14192.

Оборудование платформы поставляется заводом - изготовителем упакованным в ящики и транспортные пакеты.

1.2 Описание и работа составных частей платформы.

1.2.1 Направляющие платформы.

Направляющие платформы выполнены из труб, изогнутых под определенным углом (в соответствии с требованием заказчика). К трубам приварена зубчатая рейка, служащая для зацепления с зубчатыми колесами основного привода платформы. Направляющие платформы крепятся к строительной конструкции в соответствии с требованиями КД.

1.2.2 Платформа.

Платформа установлена на направляющие, закрепленные на строительной конструкции.

Основными составными частями платформы (рисунок Д.3) являются: 1-рама, 2-грузонесущая площадка, 3-шлагбаумы, 4-рампы, 5-главный привод с направляющими каретками, 6-механизм привода шлагбаумов и рампы, 7-механизм привода грузонесущей площадки, 8-БУП, 9-ППР, 10-аккумуляторные батареи (А5,А6), 11-контакты зарядного устройства, 12-ДВЭ, ДНЭ, 13-оповещатель светозвуковой.

1.2.2.1 Рама платформы.

Рама платформы является основным силовым элементом платформы, на котором смонтированы все узлы и детали.

1.2.2.2 Грузонесущая площадка.

Грузонесущая площадка служит для размещения пассажира на платформе. ПП имеет шарнирное соединение и может быть сложена для изменения габаритов платформы и увеличения площади для прохода людей

Моб. 156.99034 - 13 (вс) 12.09.13

(рисунок Д.2). В нижней части ГП имеется контур безопасности, образованный последовательно соединенными контактами выключателей

ВКБ-1...ВКБ-4 и служащий:

- для предотвращения автоматического опускания грузонесущей площадки при возникновении препятствия;

- для остановки платформы при движении, в случае возникновения препятствия (попадание посторонних предметов между строительной конструкцией и контуром безопасности).

1.2.2.3 Шлагбаумы.

Платформа имеет 2 шлагбаума, расположенных по обеим сторонам платформы. Привод шлагбаумов автоматический. Шлагбаумы предназначены для исключения возможности смещения пассажира во время посадки на платформу и движения.

1.2.2.4 Рампы.

Платформа имеет 2 ramпы, расположенные по обеим сторонам грузонесущей площадки. Привод ramпы автоматический. Ramпы предназначены для удобства посадки и высадки с платформы пассажира.

Положение ramп при движении контролируются выключателями безопасности **ВР1** и **ВР2**, включенными в цепь безопасности.

Цепь безопасности разрывается в случае наезда ramпы на препятствие.

1.2.2.5 Главный привод.

Главный привод предназначен для перемещения ГП вдоль направляющих. Основными составными частями главного привода (рисунок Д.4) являются: 1-опорная плита; 2-мотор-редуктор; 3-тормоз; 4-верхняя каретка; 5-нижняя каретка; 6-ведущая звезда; 7-ведомая звезда; 8-отводная звезда; 9-механизм натяжения цепи; 10-приводные шестерни; 11-цепь, 12 – устройство контроля растяжения или обрыва цепи.

Верхняя 4 и нижняя 5 каретки закреплены на опорной плите 1 шарнирно с осью вращения. Каретки 4, 5 своими роликами удерживают платформу на направляющих. На валу мотор-редуктора 2 закреплены ведущая звезда 6 и приводная шестерня 10. Ведущая звезда 6 посредством цепи 11 передает крутящий момент от мотор-редуктора 2 на ведомую звезду 7, которая жестко связана с нижней приводной шестерней 10. Использование цепи 11 позволяет синхронизировать вращение приводных шестерен 10. Приводные шестерни 10 входят в зацепление с зубчатой рейкой на направляющих и перемещают платформу.

Тормоз 3 служит для обеспечения быстродействия остановки ГП.

Мотор-редуктор 2 состоит из червячного самотормозящегося редуктора и двигателя постоянного тока, конструкция червячного редуктора обеспечивает удержание на направляющих платформы с весом ГП 285 кг.

Главный привод оборудован устройством контроля растяжения и обрыва цепи 12 (ВРОЦ), которое служит для разрыва цепи безопасности и предотвращения движения ГП в случае чрезмерной вытяжки или обрыва цепи 11. При срабатывании ВРОЦ необходимо:

- проверить целостность цепи 11.

В случае обрыва цепи, категорически запрещается использовать дополнительные соединительные (переходные) звенья для соединения места обрыва цепи. Цепь необходимо заменить на новую в соответствии с КД.

- выполнить регулировку натяжения цепи.

Процедура регулировки натяжения цепи:

1) Снять один из конечных шунтов 4,5 рисунок Д.1 (в зависимости от места проведения работ).

2) В СР переместить ГП до выхода из зацепления приводных шестерен 10 рисунок Д.4 из зацепления с зубчатой рейкой на направляющих.

3) Зафиксировать ролики ВРОЦ 12 в опорной пластине двумя болтами М8х20.

4) Приложить на середину ветви цепи 11 нагрузку 40...60Н, при этом контролировать прогиб, который должен составлять 10...15 мм (см. рисунок Д.4).

5) В случае если, прогиб больше или меньше 10...15 мм, необходимо натянуть или ослабить цепь 11, используя механизм натяжения 9, предварительно ослабив крепление отводной звезды 8 к мотор-редуктору 2.

6) Натянув (ослабив) цепь 11 законтрогаить механизм натяжения 9, выполнить проверку по п.4, зажать крепление отводной звезды 8 к мотор-редуктору 2.

7) Расфиксировать ролики ВРОЦ 12, вынув болты М8х20.

8) Выставить выключатель ВРОЦ 12 в размер 20...30 мм между головкой выключателя и кронштейном ролика (см. рисунок Д.4).

9) Установить ГП на направляющие с обеспечением зацепления шестерен 10 с рейкой.

10) Установить конечный шунт.

11) Проверить работу платформы в НР.

При возникновении ситуации, когда ход механизма натяжения 9 выбран и не обеспечивается натяжение цепи, категорически запрещается укорачивать цепь 11 путем удаления звеньев, цепь 11 необходимо заменить на новую в соответствии с КД.

Также рекомендуется в случае замены цепи 11 производить замену ведущей звезды 6, ведомой звезды 7 и отводной звезды 8, для обеспечения максимального срока службы цепи и звезд.

1.2.2.6 Механизм привода шлагбаумов и рамп.

Механизм привода шлагбаумов и рамп предназначен для автоматического открывания, закрывания шлагбаумов и рамп ГП.

Основными составными частями привода являются (рисунок Д.5): 1-мотор-редуктор; 2-выключатели контроля шлагбаумов ВШ1, ВШ2; 3-выключатель концевой закрытого положения ВШ1Н, ВШ2Н; 4-выключатели концевые открытого положения шлагбаумов ВШ1В, ВШ2В; 5-выключатели контроля рампы ВР1, ВР2; 6-электромагнит; 7-фиксатор шлагбаума; 8-приводной вал шлагбаума с колесом привода троса; 9-канат; 10-отводные ролики; 11-механизм затягивания троса; 12-кривошипно-шатунный механизм привода рампы; 13-кронштейн рампы.

Мотор-редуктор 1 вращает приводной вал шлагбаума 8, обеспечивая тем самым подъем/опускание шлагбаума. Крайние положения шлагбаума определяются концевыми выключателями 3, 4. В крайних положениях шлагбаум стопорится фиксатором 7, для расфиксирования шлагбаума служит электромагнит 6, который выталкивает фиксатор 7 из зацепления с валом 8. На валу 8 закреплен канат 9, который передает вращательное движение вала 8 на кривошипно-шатунный механизм привода рампы 12. Канат 9 проходит через систему отводных роликов 10 и механизм затягивания каната 11. Механизм затягивания каната 11 служит для поджатия рампы к раме в случае поднятия грузонесущей площадки. Кривошипно-шатунный механизм привода рампы 12 перемещает кронштейн рампы 13.

Выключатели ВШ1 и ВШ2 служат для невозможности начала движения или остановки движения платформы в случаях если:

- не опущен шлагбаум;
- произошло открывание шлагбаума;

Выключатели ВР1 и ВР2 служат для остановки движения случае если рампа наехала на препятствие.

В случае нарушения взаимного расположения шлагбаума 3 и рампы 4 (рисунок Д.3), вследствие чрезмерных не рабочих нагрузок на шлагбаум 3 или рампу 4 необходимо выполнить регулировку механизма (рисунок Д.5):

- 1) поднять шлагбаум 3 вверх, ослабив болт его крепления к приводному валу 8.
- 2) удостовериться, что кулачок приводного вала шлагбаума 8 нажимает на выключатель 4.
- 3) зафиксировать шлагбаум 3 на приводном валу 8.
- 4) ослабить крепление каната 9 к кривошипно-шатунному механизму привода рампы 12.
- 5) опустить шлагбаум вниз и приподнять его вверх повернув на 10...15 градусов.
- 6) кривошипно-шатунный механизм привода рампы 12 повернуть до упора в сторону поднятия закрылка.
- 7) зафиксировать канат 9 к кривошипно-шатунному механизму привода рампы 12.

- 8) отрегулировать положение выключателя 5;
- 9) проверить работу механизма в НР, а также срабатывание выключателя 5 при наезде рампы на препятствие.

1.2.2.7 Механизм привода грузонесущей площадки.

Механизм привода ГП площадки предназначен для поднятия/опускания ГП. Основными составными частями привода являются (рисунок Д.6): 1-кронштейн; 2-мотор-редуктор; 3-винт; 4-гайка; 5-выключатель опущенного положения грузонесущей площадки **ВПН**; 6-выключатель поднятого положения грузонесущей площадки **ВПВ**; 7-болт аварийного раскладывания грузонесущей площадки.

По команде системы управления мотор-редуктор 2 начинает вращать винт 3, который тянет гайку 4 вверх или вниз, перемещая ГП. Выключатели 5, 6 отключают мотор-редуктор 2 при достижении ГП крайних положений.

Болт аварийного раскладывания ГП 7 предназначен для разрыва кинематической связи между гайкой 4 и ГП (при возникновении ситуации, когда по тем или иным причинам не удастся разложить ГП).

Для аварийного раскладывания ГП необходимо:

1) Выполнить подготовительные работы:

- обеспечить отсутствие посторонних предметов в зоне предполагаемого разлаживания ГП;
- обеспечить защиту (ограждение, если необходимо) зоны предполагаемого разлаживания ГП от нахождения посторонних лиц.

2) Обслуживающему персоналу в составе не менее 2 человек необходимо:

- 1-й человек удерживает ГП в сложенном состоянии (ГП необходимо прижимать к лицевой панели платформы);
- 2-й человек в этот момент производит выкручивание болта аварийного раскладывания ГП 7 через специальное отверстие в раме платформы, после того, как болт выкручен и извлечен, 2-й человек переходит к 1-ому;
- 1-й и 2-й человек совместно производят опускание грузонесущей площадки до упоров.

После устранения причины аварийного раскладывания ГП восстановление производится в обратном порядке.

1.2.2.8 Блок управления платформой БУП.

БУП выполнен в виде шкафа, установленного на ГП.

БУП обеспечивает:

- управление платформой в соответствии с программным обеспечением контроллера КЦ;
- вывод информации о состоянии платформы на индикатор контроллера КЦ о режиме работы, номере этажа, кодах ошибок и др.
- контроль температуры двигателя главного привода;

№ 45, стр. 13, 14, 15, 16, 17, 18, 19, 20, 21, 22, 23, 24, 25, 26, 27, 28, 29, 30, 31, 32, 33, 34, 35, 36, 37, 38, 39, 40, 41, 42, 43, 44, 45, 46, 47, 48, 49, 50, 51, 52, 53, 54, 55, 56, 57, 58, 59, 60, 61, 62, 63, 64, 65, 66, 67, 68, 69, 70, 71, 72, 73, 74, 75, 76, 77, 78, 79, 80, 81, 82, 83, 84, 85, 86, 87, 88, 89, 90, 91, 92, 93, 94, 95, 96, 97, 98, 99, 100

- контроль «залипания» контактов магнитных пускателей;
- контроль заряда аккумуляторов и управление зарядом;
- обработку информации поступающей от поста приказов, выключателей безопасности, постов вызывных и формирование соответствующих управляющих сигналов;

В шкафу БУП размещены:

- контроллер центральный КЦ;
- плата контроля заряда аккумулятора и температуры ПКЗА и Т (ФБИР.469135.126);
- плата управления шлагбаумами (ФБИР.469135.129);
- КМ1 – реверсивный пускатель управления главным приводом;
- КМ2 – пускатель управления главным приводом, обеспечивающий двойной разрыв в цепи питания главного привода при отключении;
- КМ3 – реверсивный пускатель управления складыванием платформы;
- Реле К1 – реле «Авария», в случае регистрации ошибок в работе требующих немедленной остановки, обеспечивает отключение напряжения, подаваемого на пускатели главного привода КМ1 и КМ2;

Контроллер центральный КЦ (ФБИР.469135.046) конструктивно состоит из печатной платы с установленными на ней электронными элементами, кнопками управления и элементами индикации и передней панели.

КЦ обеспечивает выполнение следующих функций:

- реализацию алгоритма работы платформы;
- непрерывный контроль состояния платформы;
- задание параметров контроля и управления с помощью кнопок, расположенных на передней панели КЦ;
- хранение заданных параметров и зарегистрированных ошибок в энергонезависимой памяти (перечень регистрируемых ошибок приведен в таблице А1);
- контроль и обработку сигналов от датчиков посадочных площадок (ДВЭ, ДНЭ);
- контроль и обработку сигналов из цепи безопасности (ВКБ, ВШ1, ВШ2, ВР1, ВР2, ВРОЦ);
- контроль и обработку сигналов от платы ПКЗА и Т;
- контроль и обработку сигналов от платы управления шлагбаумами ПУШ;
- управление реле К1...К3;
- управление пускателями КМ1...КМ3;
- контроль пускателей главного привода КМ1 и КМ2 (сигнал КЦ);
- формирование сигналов включения реле К1 (Авария), К2 и К3;
- отображение на встроенном четырехразрядном семисегментном индикаторе информации о режиме работы, месте нахождения платформы, ошибках, возникающих в процессе работы;

Внешний вид КЦ изображен на рисунке 1.0.

Назначение светодиодных индикаторов на панели КЦ указано в таблице 1.1. Меню КЦ (можно войти только в служебном режиме) разбито на группы параметров в соответствии с таблицей 1.2

При входе в группу In.ПС, КЦ начинает работать в режиме прогона, после нажатия.

На индикаторе КЦ отображается номер этажа, состояние главного привода и шлагбаумов (см. рис. 1.1... 1.3).

Режим прогона обеспечивается только в служебном режиме.

В режиме прогона вызовы и приказы задаются программно, после прибытия на заданную посадочную площадку, открывается соответствующий шлагбаум (вместе с ним опускается рампа), затем, примерно через 20 с, шлагбаум закрывается и выполняется команда на движение.

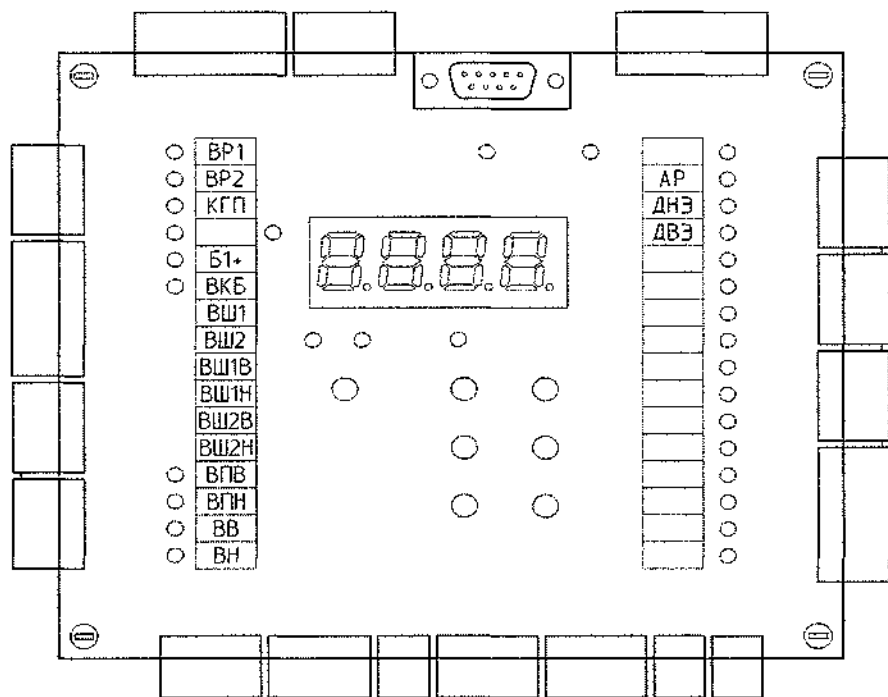


Рисунок 1.0. – Внешний вид КЦ.



Рисунок 1.1 - ГП на нижней посадочной площадке, левый шлагбаум закрыт, правый шлагбаум в движении.

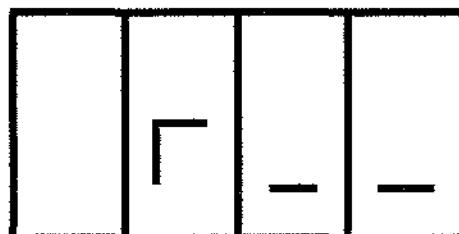


Рисунок 1.2 - ГП движется, шлагбаумы закрыты.



Рисунок 1.3 - ГП на верхней посадочной площадке, левый шлагбаум поднят, правый шлагбаум закрыт.

Таблица 1.1.

Обозначение индикатора на панели КЦ	Назначение светодиодных индикаторов	Примечание
1	2	3
Uп	Индикация напряжения питания цепи безопасности	Включен, если напряжение есть
ВКБ	Индикация состояния сигнала цепи блокировок (провод ВКБ)	Включен, если собрана цепь блокировок
ВШ1	Индикация состояния шлагбаума Ш1	Включен при условии, что шлагбаум Ш1 закрыт
ВШ2	Индикация состояния шлагбаума Ш2	Включен при условии, что шлагбаум Ш2 закрыт, цепь натянута
ВР1	Индикация состояния рампы 1	Включен при условии, что рампа 1 поднята
ВР2	Индикация состояния рампы 2	Включен при условии, что рампа 2 поднята
ДВЭ	Индикация состояния ДВЭ	Включен, если платформа на верхнем этаже
ДНЭ	Индикация состояния ДНЭ	Включен, если платформа на нижнем этаже
ВШ1В	Индикация крайнего верхнего положения шлагбаума Ш1	Включен при условии, что шлагбаум поднят
ВШ1Н	Индикация крайнего нижнего положения шлагбаума Ш1	Включен при условии, что шлагбаум закрыт
ВШ2В	Индикация крайнего верхнего положения шлагбаума Ш2	Включен при условии, что шлагбаум поднят
ВШ2Н	Индикация крайнего нижнего положения шлагбаума Ш2	Включен при условии, что шлагбаум закрыт

НР	Индикация режима работы платформы	Включен, при работе платформы в режиме НР
Прогон	Индикация режима работы платформы	Включен, при работе платформы в режиме Прогон .
«Вверх»	Индикация подачи команды на движение вверх	Включен, если задано направление движения вверх
«Вниз»	Индикация подачи команды на движение вниз	Включен, если задано направление движения вниз
«Перегрев»	Индикатор перегрева двигателя	Горит при перегреве двигателя

Таблица 1.2

Группа	Назначение	Параметры в группе
In.1, In.2	Параметры	См. Таблица 1.3
In.ПС	Запуск прогона	-
In.Ег	Просмотр ошибок	-
In.ЕС	Удаление ошибок	-

Таблица 1.3.

Группа	Назначение параметров группы	Отображение параметра на индикаторе	Диапазон допустимых значений	Шаг изменения параметра	Значение по умолчанию
	2	3	4	5	6
In.1	Адрес поста вызывного ПВ1	1.2	От 0 до 3	1	-
In.2	Контрольное время движения платформы, с	2.1	От 10 до 240	10	240
	Контрольное время движения шлагбаума, с	2.2	От 5 до 20	1	5
	Контрольное время складывания/раскладывания платформы, с	2.3	От 5 до 60	5	40

Использование платформы в режиме прогона невозможно.

Для выхода из режима прогона необходимо повторно войти в группу **In.ПС**. Светодиод **Прогон** при этом должен погаснуть.

Группа **In.Ег** не редактируется. При входе в группу **In.Ег** отображаются коды зарегистрированных ошибок. В данной группе ошибки отображаются в

виде: NN.XX, где NN – порядковый номер записи, XX – код ошибки. Очередность регистрации ошибок – в порядке увеличения номера записи.

При входе в группу In.ЕС происходит удаление всех записей из журнала ошибок.

Для просмотра и редактирования параметров используйте индикацию и кнопки на плате КЦ:

- вход в меню и редактирование параметров возможны только в служебном режиме;

-для входа/выхода из меню используется кнопка «Esc» на передней панели КЦ;

-для выбора группы используются кнопки «↑» и «↓»;

-для входа в выбранную группу меню используется кнопка «←»;

-для перехода от параметра к параметру, в пределах выбранной группы, используются кнопки «↑» и «↓»;

-для просмотра установленного значения выбранного параметра используется кнопка «←»;

-для изменения значения выбранного параметра (в пределах допустимого диапазона значений) используются кнопки «↑» и «↓»;

-для подтверждения (записи) нового значения параметра используется кнопка «M»;

-для отмены операции редактирования (до нажатия кнопки «M») – кнопка «Esc»;

-для выхода из группы, а также для выхода из состояния просмотра и редактирования параметров используется кнопка «Esc»;

-для перехода от записи к записи при просмотре журнала ошибок используются кнопки «↑» и «↓».

Плата ПКЗАиТ (ФБИР.469135.126) обеспечивает:

- контроль состояния датчика температуры (позистора), установленного в статоре двигателя главного привода и формирование сигнала КТ, поступающего на КЦ при перегреве;

Позистор, подключен к разъему X2 ПКЗАиТ (сигналы Rt1) относительно общего провода 0V.

- контроль уровня заряда аккумулятора и формирование сигналов AP (аккумулятор разряжен) поступающего на КЦ, а также индикацию заряда аккумулятора;

- зарядный ток, в зависимости от степени зарядки аккумулятора. Уровень зарядного тока регулируется с помощью широтно-импульсной модуляции пульсирующего напряжения 30 В, 100 Гц (Б+), поступающего на разъем X6 платы.

На разъем X4 поступает напряжение питания платы 24 В (Б1+).

Плата управления шлагбаумами ПУШ (ФБИР.469135.129) обеспечивает движение шлагбаумов в необходимом направлении, передачу управляющих сигналов с помощью беспроводной связи на плату ПТ-1, расположенной в БП, содержит реле, управляемые от платы КЦ и включающие пускатели КМ1..КМ3.

На паспортной табличке шкафа БУП указаны:

- товарный знак;
- наименование;
- условное обозначение;
- номинальное напряжение питающей сети;
- частота питающей сети;
- номинальный ток;
- масса;
- заводской номер;
- год выпуска;
- степень защиты;
- надпись «Сделано в Беларуси».

1.2.2.9 Пост приказов ШПр.

Пост приказов предназначен для управления платформой в режиме НР.

Состав поста приказов:

- система контроля доступа «Iron Logic» - обеспечивает блокировку-разблокировку платформы. Для блокировки платформы необходимо примерно на 2 с приложить чип-ключ к гнезду считывателя. Блокировка подтверждается звуковым сигналом, на 15 с должна включиться индикация обеих кнопок приказов. Для разблокировки необходимо также приложить чип-ключ к гнезду считывателя. Разблокировка подтверждается звуковым сигналом, и кратковременным включением индикации обеих кнопок приказов.

- кнопки приказов предназначены для движения по приказу;
- кнопка вызова "🔔", также служит для индикации заряда аккумуляторов (Если индикация светится непрерывно – аккумуляторы заряжены, если мигает – происходит процесс зарядки. Отсутствие индикации говорит о разряде аккумуляторов ниже допустимого значения);
- кнопка «СТОП» для экстренной остановки платформы;

1.2.2.10 Аккумуляторные батареи

Для формирования напряжения 24В питающего устройства, расположенного на ГП платформы, используются 2 необслуживаемые свинцово-кислотные аккумуляторные батареи с номинальным напряжением 12В и емкостью 40А*ч каждая. Аккумуляторные батареи соединены последовательно. Габаритные размеры аккумулятора 197x165x170 мм. Хранение аккумуляторов возможно только при положительных температурах.

Внимание!

При долгом хранении батарей без подзарядки на отрицательных пластинах образуется сульфат свинца. Этот процесс называется сульфатацией. Повышение температуры хранения убыстряет сульфатацию. Поскольку сульфат свинца является диэлектриком, то сульфатация

уменьшает значение максимального тока разряда, т.е. снижается работоспособность (емкость) батарей.

Максимальный срок хранения батарей при разных температурах.

Температура	Срок хранения
0°-20°С	12 месяцев
21°-30°С	9 месяцев
31°-40°С	5 месяцев
41°-50°С	2,5 месяца

Если при хранении напряжение аккумулятора стало ниже 12,5 В, необходимо провести дополнительную подзарядку аккумуляторов перед использованием. Снижение конечного напряжения на аккумуляторе при хранении ниже 10,5 В ведет к повреждению аккумулятора.

Температура хранения	Рекомендуемый интервал подзарядки	Рекомендуемый метод подзарядки аккумуляторов
< 25°С	Каждые 12 месяцев	16-24 часа постоянным напряжением 13,65В
25° - 30°С	Каждые 6 месяцев	5-8 часов постоянным напряжением 14,04В
> 30°С	Избегайте хранения	5-8 часов постоянным током 2 А

Приблизительное значение емкости аккумулятора можно узнать по напряжению холостого хода на его клеммах (данные приведены для температуры окружающей среды 20 °С).

Напряжение на клеммах аккумулятора	Емкость аккумулятора
< 11,5 В	0 %
12,0 В	30 %
12,5 В	70 %
13,0 В	100 %

О состоянии аккумуляторной батареи платформы подъемной можно судить также по индикации кнопки вызова "🔔":

- светится непрерывно – аккумуляторы заряжены;
- мигает – происходит процесс зарядки;
- погашена – аккумуляторы разряжены ниже допустимого значения.

1.2.2.11 Контакты зарядного устройства.

Для подзарядки аккумуляторов, на подвижной и неподвижной частях платформы предусмотрены контакты (вилки на подвижной части и розетки на неподвижной), которые, при нахождении платформы на нижней и верхней

посадочных площадках, соединяются. Верхний контакт вилки (розетки) подключен к положительному полюсу выпрямленного напряжения 30 В, нижний контакт вилки (розетки) – к отрицательному.

Питание к контактам подводится из блока питания БП.

1.2.2.12 Датчики посадочных площадок

Датчики посадочных площадок (ДВЭ и ДНЭ) служат для определения положения ГП.

1.2.3. Блок питания.

Блок питания БП выполнен в виде шкафа, устанавливаемого на стене (в стене).

В состав БП входят:

- силовой трансформатор, обеспечивающий напряжения 23 В и 30 В;
- плата питания ГП, обеспечивающая выпрямленное напряжение 30 В, для зарядки аккумуляторов;
- плата трансивера ПТ-1, обеспечивающая формирование стабилизированного напряжения 24 В, для питания постов вызывных ПВ1 и ПВ2. А также осуществляет радиообмен с платформой;
- выключатель автоматический QF1;
- розетка (230 В, 50 Гц) для подключения ремонтного инструмента с током потребления не более 5А.

Напряжение на выходе БП отключается тумблером **Сеть**.

1.2.3.1 Настройка радиоканала

Обмен информацией между платой трансивера ПТ-1 и платформой осуществляется с помощью радиосвязи в диапазоне частот 433 МГц. Для исключения получения информации по радиосвязи от соседних платформ предусмотрено 4 частоты в диапазоне частот 433 МГц:

- адрес поста вызывного 0;
- адрес поста вызывного 1;
- адрес поста вызывного 2;
- адрес поста вызывного 3.

Для обеспечения радиосвязи необходимо соблюсти условия:

- адрес поста вызывного, заданный в платформе, и адрес поста вызывного, заданный в плате трансивера ПТ-1, должны совпадать;
- адреса постов вызывных для платформ, удаленных друг от друга менее чем на 200 м, не должны совпадать.

Адрес поста вызывного платформы определяется информацией, жестко записанной в контроллер центральный КЦ. Адрес поста вызывного (0, 1, 2, 3), записанный в КЦ можно посмотреть в служебном режиме: группа меню IN1, параметр 1.2 (см. п. 1.2.2.8).

Собр. № 19034-13 (срок 13.02.13) № 1512 ДТ 10010

Адрес поста вызывного на плате трансивера ПТ-1 выставляется с помощью джамперов (перемычек) S1, S2.

Адрес поста вызывного	Перемычки на плате трансивера ПТ-1
0	—
1	S1
2	S2
3	S1, S2

Операции по установке перемычек на плате трансивера ПТ-1 производятся при выключенном переключателе СЕТЬ блока питания.

Если радиосвязь между платформой и платой трансивера ПТ-1 установлена, то на двухразрядном индикаторе платы трансивера ПТ-1 будут индицироваться две точки, если радиосвязь отсутствует, то будет индицироваться ошибка "21".

1.2.4. Шунты выключателей верхней и нижней остановки.

Шунты выключателей верхней и нижней остановки представляют собой кронштейны, установленные на направляющих, и служащие для механического воздействия на выключатели остановок.

1.2.5 Устройство ПВ1 и ПВ2.

ПВ1, ПВ2 крепятся на стене (в стене).

В ПВ1 (ПВ2) установлены:

- кнопка вызова, кнопка **Сложить** или ключ **Сложить**;

1.2.6 Пульт управления.

ПУ предназначен для управления платформой в служебном режиме **СР**.

ПУ содержит кнопки Вверх и Вниз.

2 МОНТАЖ, ПУСК, РЕГУЛИРОВКА И СДАЧА В ЭКСПЛУАТАЦИЮ

2.1 Общие указания.

Монтаж и пуско-наладочные работы платформы подъемной выполняются специализированными организациями, имеющими разрешение национальных органов технического надзора (если это предусмотрено действующими законодательными актами), в соответствии с документацией завода-изготовителя, ТР ТС 010/2011, СТБ ГОСТ Р 51630-2008, ГОСТ Р 51630-2000, ПБ 10-403-01.

В настоящем разделе приводятся специальные требования, предъявляемые к монтажу, пуску регулированию, обкатке и сдаче в эксплуатацию платформы, основные требования содержатся в ТР ТС 010/2011, СТБ ГОСТ Р 51630-2008, ГОСТ Р 51630-2000, ПБ 10-403-01.

2.2 Меры безопасности.

Для обеспечения безопасного ведения монтажных и пуско-наладочных работ необходимо выполнять требования, изложенные в документах, приведенных во введении и настоящем руководстве.

При работе под платформой должны быть предусмотрены меры, исключаящие ее движение вниз или падение (установка подставок или упоров, подвеска на страховочные стропы).

2.3 Подготовка к монтажу.

2.3.1 Организационно-техническая подготовка к производству монтажных работ.

1) К началу работ монтажной организацией генподрядчик (при выполнении работ по прямому договору – заказчик) должен в сроки, предусмотренные договором подряда, обеспечить готовность строительной части под установку оборудования платформы и выполнить следующие работы:

- выполнить подвод питания временного освещения и питания оборудования для монтажа;
- выделить санитарно-бытовое помещение, помещение для мастерской и склада для временного хранения оборудования;
- выполнить проверку строительной части для установки платформы с составлением акта в соответствии с приложением Е;
- подготовить места для подключения электрической части платформы к распределительным электрическим щитам;
- подготовить проектно-сметную документацию, а также техническую документацию предприятия-изготовителя оборудования платформы и паспорт на платформу.

2) Вызов представителя монтажной организации для обследования готовности объекта к монтажу платформы и проверки выполнения работ должен производиться генподрядчиком (заказчиком) не позднее, чем за 10 дней до планируемого срока начала монтажа. Результаты обследования должны быть оформлены актом в соответствии с приложением Е.

3) Перед началом выполнения работ на действующих объектах (работа строительного оборудования, нахождение людей в зоне выполнения монтажных работ и т.д.) монтажной организацией и заказчиком должны быть согласованы:

- порядок выполнения монтажных работ;
- места складирования оборудования;
- транспортировка оборудования к месту монтажа;
- ограждение зоны выполнения монтажных работ;
- использование действующего подъемно-транспортного оборудования;
- порядок выполнения сварочных и других огнеопасных работ.

2.3.2 Технические требования к приемке строительной части платформ.

1) Строительная часть установки платформы подъемной должна быть выполнена согласно требованиям ГОСТ 5746-2003 и разработанного заводом задания на проектирование строительной части.

2) Отклонение действительных размеров строительной части лестничных сходов от проектной не более:

- размеры между отметками посадочных площадок по вертикали ± 20 мм;
- размеры между отметками посадочных площадок по горизонтали ± 50 мм;
- при наличии нескольких подъемов и промежуточных прямых участков между ними допускается отклонения не более указанных выше.

3) На участках крепления опор направляющих к стене не допускается:

- резких перепадов поверхности более 10 мм;
- не плоскостности стены более 20 мм на длине до 2 м;

4) Материал, толщина стен в месте крепления направляющих должны соответствовать проектной документации.

5) Отклонение действительных размеров ниши для установки электрооборудования не более +50 мм, отклонение действительных размеров расположения ниши не более 20 мм от размеров указанных в разработанном заводом задания на проектирование строительной части и не более 1 м от проектной документации, при условии нахождения ниши в зоне прямой видимости с любой посадочной площадки.

6) В нишу для установки электрооборудования должен быть выполнен подвод электропитания в соответствии с разработанным заводом заданием на проектирование строительной части и проектной документации, а также предусмотрена возможность вывода кабеля из ниши для установки электрооборудования в зону размещения поста вызывного в соответствии с разработанным заводом заданием на проектирование строительной части.

2.3.3 Приемка оборудования в монтаж.

1) Передача оборудования платформы в монтаж должна проводиться генподрядчиком (заказчиком) по заявке монтажной организации в предусмотренные проектом работ сроки.

2) Приемку механического и электрического оборудования следует производить по комплекточной ведомости предприятия-изготовителя и упаковочным листам, вложенным в ящики упаковки.

3) Обнаруженные при приемке несоответствие оборудования заводской документации, некомплектность, дефекты и другие недостатки отражаются в акте приемки оборудования в монтаж согласно приложению Ж.

4) Оборудование и материалы, находящиеся в монтаже, а также размещенные в мастерских и закрытых складах, должны после окончания рабочего дня передаваться охране генподрядчика (заказчика).

2.4 Проведение монтажных работ.

К работам по монтажу платформы разрешается приступать после завершения подготовительных работ, указанных в п. 5.3. при наличии комплекта исправного оборудования, материалов, оснастки и других устройств, необходимых для выполнения монтажных работ, а также при выполнении мероприятий по технике безопасности, охраны труда, противопожарной безопасности и производственной санитарии.

Монтаж платформы выполнять согласно размерам, приведенным в монтажном чертеже.

2.4.1 Монтаж направляющих (рекомендуемый для максимальной точности установки) выполнять в следующей последовательности:

1) Приставляя поочередно секции направляющих к стене и используя металлические стойки (опоры), выставить высоту направляющих, начиная от верхней посадочной площадки, свинчивая секции между собой согласно монтажному чертежу. Максимальный допустимый зазор между трубами направляющих 1,5 мм по всей окружности стыка, максимальная допустимая несоосность труб направляющих на стыке 1 мм.

2) Изменяя высоту опор и сдвигая секции направляющих обеспечить вертикальные и горизонтальные размеры привязки направляющих на посадочных площадках согласно монтажному чертежу. Проверить вертикальные и горизонтальные размеры привязки направляющих на промежуточных горизонтальных площадках.

3) Закрепить секции направляющих к стене, используя анкерные болты в количестве 2 болта на одну секцию.

4) Используя специальную проверочную каретку, проверить правильность установки трассы – отсутствие задевания за строительную часть и высоту на посадочных площадках.

Нов. 126.170311. 12.02.12

Примечание: для проверки установки можно использовать самостоятельно изготовленный шаблон – треугольник с высотой 945 мм и размером основания 1280 мм (см. рисунок 2.0).

5) При выполнении пункта 4 закрепить секции направляющих на все анкерные болты.

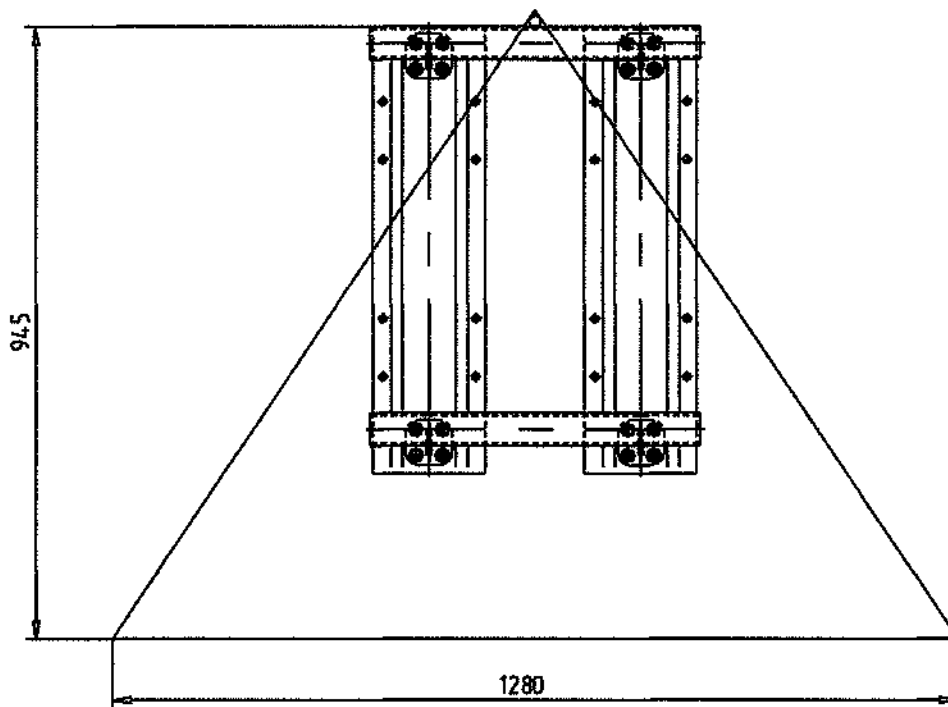


Рисунок 2.0. – Треугольник для проверки монтажа направляющих.

2.4.2 Установить ГП на направляющие. После проведения пусконаладочных работ необходимо выставить нижнюю направляющую – основной критерий равномерное прилегание роликов каретки 5 рисунок Д.4 к направляющей на всем пути движения ГП.

2.4.3 Установка электроаппаратов, разводка проводов и кабелей по направляющим выполняется согласно требованиям монтажного чертежа и чертежей электроразводок, а подсоединение жил проводов и кабелей в соответствии со схемой электрической подключений.

2.5 Проведение пусконаладочных работ.

Смонтированная платформа должна быть опробована.

Перед опробованием платформы необходимо:

- убедиться в надежности крепления направляющих к строительной конструкции (проверить затяжку резьбовых соединений и т.д.);
- убедиться в надежности фиксации ГП на направляющих;
- убедиться в отсутствии течи масла из редуктора главного привода;
- проверить надежность крепления электрических разъемов;
- проверить напряжение на аккумуляторных батареях (см. пункт 1.2.2.10);

Процесс закрытия шлагбаумов должен автоматически прекращаться при погасших светодиодах **ВШ1Н**, **ВШ2Н**.

Таблица 2.1.

Обозначение индикатора	Назначение светодиодных индикаторов	Примечание
1	2	3
Up»	Индикация напряжения питания	Светится
ВКБ	Индикация состояния сигнала цепи блокировок (провод ВКБ)	Светится
ВШ1	Индикация состояния шлагбаума Ш1	Светится
ВШ2	Индикация состояния шлагбаума Ш2	Светится
ВР1	Индикация состояния рампы 1	Светится
ВР2	Индикация состояния рампы 2	Светится
ДВЭ	Индикация состояния ДВЭ	Не светится, если платформа на верхнем этаже
ДНЭ	Индикация состояния ДНЭ	Не светится, если платформа на нижнем этаже
ВШ1В	Индикация крайнего верхнего положения шлагбаума Ш 1	Светится
ВШ1Н	Индикация крайнего нижнего положения шлагбаума Ш 1	Не светится
ВШ2В	Индикация крайнего верхнего положения шлагбаума Ш 2	Светится
ВШ2Н	Индикация крайнего нижнего положения шлагбаума Ш 2	Не светится
НР	Индикация режима работы платформы	Не светится
Прогон	Индикация режима Прогон	Не светится
ВШВ	Платформа сложена	Не светится
ВШН	Платформа разложена	Не светится
«Вверх»	Индикация подачи команды на движение вверх	Не светится
«Вниз»	Индикация подачи команды на движение вниз	Не светится
«Перегрев»	Индикатор перегрева двигателя	Не светится

2) Закрыть шлагбаумы, установить ГП на этажной площадке.

3) Попытаться вручную открыть шлагбаумы.

Шлагбаумы открываться не должны.

4) Сложить ГП, нажав кнопку **Сложить** или кратковременно повернув ключ **Сложить** на poste вызывном.

- выполнить проверку в режиме НР:

2.5.1.2 Проверить работу в режиме НР:

а) перевести платформу в режим НР, отключив пульт управления ПУ.

На панели КЦ должен включиться светодиод **НР**.

б) нажать кнопку вызова на остановке, на которой стоит ГП.

ГП должна автоматически разложиться. Должен подняться шлагбаум и опуститься рампа, разрешая посадку.

в) спустя 15 с после поднятия шлагбаума, попытаться зарегистрировать вызов на противоположную остановку.

Вызов регистрироваться не должен.

г) повторить попытку вызова через 10 с.

Вызов должен быть зарегистрирован. Шлагбаум должен закрыться, рампа подняться. После закрытия шлагбаума ГП должна отправиться по вызову. Движение платформы сопровождается светозвуковой сигнализацией. По прибытии, должен открыться шлагбаум и опуститься рампа, разрешая посадку.

д) зарегистрировать приказ.

После нажатия кнопки приказа должны закрыться шлагбаум и подняться рампа.

После регистрации приказа, ГП должна двигаться до требуемой посадочной площадки.

е) нажать кнопку «Стоп» посередине пути.

ГП должна остановиться.

ж) повернуть кнопку «Стоп» по часовой стрелке, нажать кнопку приказа.

После регистрации приказа, ГП должна двигаться до требуемой посадочной площадки.

и) во время выполнения приказа попытаться зарегистрировать вызов.

Вызов регистрироваться не должен.

По прибытии на заданную приказом остановку, должен подняться шлагбаум и опуститься рампа, разрешая выход с ГП.

к) спустя 15 с после поднятия шлагбаума, нажать кнопку **Сложить** или кратковременно повернуть ключ **Сложить**.

ГП складываться на должна.

л) нажать кнопку **Сложить** или кратковременно повернуть ключ **Сложить** через 10 с.

Должны подняться шлагбаумы и опуститься рампы. ГП должна сложиться.

м) зарегистрировать вызов на противоположную остановку.

ГП должна автоматически разложиться (шлагбаумы закрыться, рампы подняться) и отправиться по вызову. Движение платформы сопровождается светозвуковой сигнализацией. По прибытии на заданную вызовом остановку, должны подняться шлагбаум и опуститься рампа, разрешая посадку.

н) кратковременно нажать кнопку приказа остановки на которой находится ГП.

Должны открыться шлагбаум и опуститься рампа, разрешая выход с ГП.

п) нажать кнопку приказа остановки на которой нет ГП.

ГП должна двигаться до заданной приказом остановки. По прибытии, должен подняться шлагбаум и опуститься рампа, разрешая выход с ГП.

2.5.1.1 Проверить работу в режиме НР при перегреве двигателя главного привода:

а) зарегистрировать вызов (приказ), во время его выполнения вынуть разъем Х1 платы ПКЗАиТ в БУП;

На панели КЦ должен включиться светодиод **Перегрев**.

На индикаторе КЦ должно быть сообщение **er. 26**.

Движение до конечной остановки должно быть закончено.

б) после выполнения вызова (приказа) попытаться зарегистрировать вызов (приказ);

Вызов и приказ регистрироваться и выполняться не должны.

в) вставить разъем Х1 платы ПКЗАиТ в БУП.

На индикаторе КЦ сообщения **er. 26** быть не должно.

г) зарегистрировать приказ (вызов).

Приказ (вызов) должен быть зарегистрирован и выполнен.

Допускается частичное использование комплекта ЗИП при монтажных и пуско-наладочных работах.

2.5.2 Обкатка платформы подъемной.

Обкатка платформы подъемной должна выполняться с различной нагрузкой, в процессе обкатки платформа должна двигаться с остановками на посадочных площадках как снизу вверх, так и сверху вниз в режиме прогона.

Продолжительность непрерывной работы платформы при обкатке не должна превышать 10 мин, после чего должна быть сделана пауза не менее 3 мин, при необходимости с выполнением зарядки аккумуляторных батарей (см. п. 1.2.2.10). Всего за время обкатки должно быть выполнено 15 чередующихся циклов из них:

- 5 циклов с загрузкой 0 кг;
- 5 циклов с загрузкой 110 кг;
- 5 циклов с загрузкой 225 кг.

2.5.3 Проверка работы платформы подъемной с номинальной грузоподъемностью.

После обкатки необходимо:

- дождаться полной зарядки аккумуляторных батарей;
- выполнить загрузку платформы грузом массой 225 ± 5 кг;
- совершить 5 непрерывных циклов (1 цикл – движение ГП с нижней посадочной площадки на верхнюю посадочную площадку и обратно или наоборот) при длине трассы до 30 м, с углом наклона не более 19° . При длине трассы более 30 м количество циклов уменьшать на 1 цикл на каждые 5 м сверх 30м;

- проверить состояние приводов, стыков направляющих, состояние кареток платформы, а также осуществить ревизию крепежа кронштейнов направляющих, платформы и другого оборудования при необходимости выявленные замечания устранить.

После выполнения выше перечисленных работ платформа считается смонтированной, обкатанной и готовой к вводу в эксплуатацию.

Организация, смонтировавшая платформу подъемную или выполнившая ее реконструкцию и владелец должны провести осмотр, проверку и испытания.

2.6 Полное техническое освидетельствование.

2.6.1 Вновь установленная или реконструированная платформа подъемная до ввода в эксплуатацию должна подвергаться полному техническому освидетельствованию.

2.6.2 При полном техническом освидетельствовании платформа подъемная должна быть подвергнута осмотру, проверкам и динамическим испытаниям в объеме настоящего подраздела.

2.6.3 При осмотре платформы подъемной должно быть проверено состояние платформы, направляющих, электропроводки и другого оборудования, а также соответствие установки платформы подъемной установочному чертежу.

Кроме того, при осмотре платформы подъемной необходимо проверить:

- а) наличие заводских табличек и графических символов;
- б) наличие эксплуатационной документации;
- в) наличие протокола осмотра и проверки соединения заземлителя с заземленным блоком питания ФБИР.656413.028;
- г) наличие протокола проверки сопротивления изоляции между объединенными контактами разъемов Х2, Х4 (цепи напряжением 24 В постоянного тока), снятых с платы ПТ-1 ФБИР.469135.121 в блоке питания ФБИР.656413.028 и зажимом РЕ;
- д) наличие протокола измерения сопротивления петли фаза-ноль (в сетях с глухозаземленной нейтралью);
- е) наличие акта на скрытые работы;
- ж) наличие аттестованного персонала;
- з) организацию обслуживания платформы подъемной.

2.6.4 При проверке платформы подъемной с незагруженным грузонесущим устройством должна быть проконтролирована работа:

- а) главного привода;
- б) шлагбаумов, чувствительных кромок (площадок) безопасности, устройств безопасности, за исключением проверяемых при динамическом испытании платформы;
- в) системы управления;
- г) светозвуковой сигнализации.

2.6.5 При динамическом испытании платформы подъемной должна быть проверена работоспособность тормозной системы и самоторможение главного привода и работоспособность платформы в соответствии с «Правилами пользования».

2.6.5.1 Испытание тормозной системы должно выполняться посредством отключения питания электродвигателя и тормоза, при движущейся вниз с

1106.106.10054-13 (с) 1990-2010

номинальной скоростью платформы подъемной, в которой размещен груз массой, на 25% превышающей номинальную грузоподъемность платформы подъемной.

2.6.5.2 Проверку самоторможения главного привода необходимо выполнять в следующей последовательности:

- переместить платформу в верхнюю точку наклонного участка трассы;
- загрузить платформу грузом на 25% превышающим номинальную грузоподъемность;
- проверить отсутствие самопроизвольного скатывания платформы;
- подключить устройство аварийного дотягивания;
- используя переключатели устройства аварийного дотягивания выполнить кратковременное перемещение платформы (≈ 500 мм) с уровня верхней посадочной площадки вниз и вернуть переключатели в исходное положение, кроме переключателя «ТОРМОЗ»;
- проверить выполнение условия самоторможения.

2.6.5.3 При положительных результатах заказчиком и монтажной организацией составляется «Акт технической готовности платформы подъемной», с этого момента до сдачи платформы в эксплуатацию заказчик несет ответственность за сохранность смонтированного оборудования.

2.7 Сдача платформы в эксплуатацию.

2.7.1 Владелец платформы подъемной при наличии «Акта технической готовности платформы подъемной» организует приемку.

При приемке платформы подъемной проверяется:

- а) соответствие установки платформы подъемной установочному чертежу;
- б) наличие заводских табличек и графических символов;
- в) наличие эксплуатационной документации;
- г) наличие протокола осмотра и проверки элементов заземления оборудования;
- д) наличие протокола проверки сопротивления изоляции силового электрооборудования, цепей управления и сигнализации;
- е) наличие протокола измерения сопротивления петли фаза-ноль (в сетях с глухозаземленной нейтралью);
- ж) наличие акта на скрытые работы;
- з) наличие акта технической готовности платформы подъемной.

При динамическом испытании платформы подъемной проверяется работоспособность платформы в соответствии с «Правилами пользования»:

- вызов платформы с посадочной площадки, на которой находится платформа;
- остановка раскладывания платформы от поверхности безопасности (нижней подвижной части);
- вызов платформы с посадочной площадки, на которой не находится платформа (сопровождение движения светозвуковым сигналом);

3 ИСПОЛЬЗОВАНИЕ ПО НАЗНАЧЕНИЮ

3.1 Подготовка к работе

Подготовку платформы к работе необходимо выполнять при вводе платформы в эксплуатацию, после ремонтных работ на платформе, либо платформы, бездействовавшей более 15 суток.

При подготовке платформы к работе необходимо:

- убедиться, что **БП** отключен от питающей линии, и на ГП выключатели автоматические QF1 и QF2, в положении «выключено».

- осмотреть платформу и ее составные части, электрооборудование не должно иметь механических повреждений, оборудование должно быть закреплено - болты и винты затянуты, сварные швы не должны иметь разрушений;

- проверить отсутствие течи масла из редуктора главного привода;

- осмотреть **БУП** и визуально убедиться в исправном состоянии аппаратов - не должно быть поломок (сколов, трещин и т.п.) электроаппаратов, обрывов проводов электро монтажа, незатянутых контактных соединений, коррозии;

- проверить напряжение на клемме ХТ1:1, относительно ХТ1:4, платформы (см. ФБИР.484430.034 Э3). Если измеренное напряжение менее 23 В, необходимо включить платформу в служебном режиме и зарядить аккумуляторы в течение 12 ч. После зарядки, проверить уровень напряжения. Измеренное значение должно быть в пределах от 25 до 27.0 В.

- при движении платформа не должна издавать резкого шума, скрежета.

- проверить работу платформы в соответствии с пунктом. 2.5.

3.2 Порядок работы.

3.2.1 Порядок пользования.

При пользовании необходимо руководствоваться "Правилами пользования платформой подъемной " завода-изготовителя.

При необходимости владелец платформы подъемной может установленным порядком разработать и утвердить дополнения к "Правилам пользования платформой подъемной", отражающие особенности эксплуатации с учетом местных условий. Дополнения не должны противоречить "Правилам пользования платформой подъемной ", ТР ТС 010/2011, СТБ ГОСТ Р 51630-2008, ГОСТ Р 51630-2000, ПБ 10-403-01.

Оператор по диспетчерскому обслуживанию обязан прекратить пользование платформой подъемной, убедиться, что **БП** отключен от питающей линии (тумблер «Сеть»), выключатели автоматические выключатели QF1 и QF2, на подвижной части платформы, переведены в положении «выключено», на посадочных площадках и самой платформе (в случае если она находится не на

- в служебном режиме, нажать кнопку «Стоп», и используя пульт управления ПУ, поднять шлагбаум, при этом опустится и рампа;
- скатить пассажира в инвалидной коляске с грузонесущей площадки и доставить на верхнюю или нижнюю посадочную площадку.

2) при перепаде высоты более 150 мм между уровнями верха грузонесущей площадки и строительной конструкции:




- в служебном режиме, используя пульт управления ПУ, переместить платформу для достижения перепада менее 150 мм.
- в случае если ГП не приводится в движение от пульта управления ПУ в служебном режиме, необходимо использовать устройство аварийного дотягивания УАД, принцип работы и устройство которого описаны в прилагаемой к нему документации.

Внимание! При работе с УАД отсутствует возможность экстренного останова ГП с помощью устройств безопасности ГП, а также с помощью кнопки СТОП на ГП.

Внимание! При необходимости передвижения ГП с находящимся на ней пассажиром, оператор по диспетчерскому обслуживанию должен предупредить его о предстоящем движении.

Внимание! Если возникла ситуация, при которой обслуживающий персонал не имеет возможности выполнить эвакуацию пассажира без угрозы его жизни и здоровью, необходимо вызвать сотрудников службы спасения (МЧС).

3.4 Методика восстановления работоспособности платформы в случае разряженных аккумуляторов

Если при включении платформы погашен индикатор кнопки "", то это говорит о том, что аккумуляторы разряжены или вышли из строя. Если платформа смонтирована и подключено штатное зарядное устройство, то необходимо попытаться произвести зарядку аккумуляторов путем включения переключателя СЕТЬ на блоке питания. Если спустя не более 5 мин начнет мигать индикатор кнопки "", то значит начался процесс зарядки аккумуляторов платформы. Через 12 часов они должны зарядиться и их заряженное состояние подтвердит непрерывное свечение индикатора кнопки ".

В случае когда платформа не смонтирована, или аккумуляторы вышли из строя, то для восстановления работоспособности платформы необходимо выполнить следующие операции:

- выключить автоматические выключатели платформы;
- если платформа находится в сложенном состоянии, то разложить ее с помощью Устройства аварийного дотягивания УАД. При этом следует выполнять действия в соответствии с руководством по эксплуатации на устройство аварийного дотягивания ФБИР.484726.003 РЭ;
- выключить УАД и отключить его разъемы от платформы;
- снять лицевую панель платформы;

– отсоединить провода от аккумуляторов;
– произвести измерение напряжение на клеммах аккумуляторов. Если напряжение на аккумуляторе менее 10,5 В, то аккумулятор является неисправным и подлежит замене;

– осуществить зарядку аккумуляторов поочередно с помощью зарядного устройства, предназначенного для автомобильных аккумуляторов напряжением 12 В, емкостью 40-55 А·ч. Ток зарядки не должен превышать 5А. Напряжение заряженного аккумулятора должно быть не менее 13,0 В

Возможна также зарядка аккумуляторной батареи (два аккумулятора соединены последовательно). В этом случае рекомендуется использовать зарядное устройство для автомобильных аккумуляторов напряжением 24 В, емкостью 40-55 А·ч. Ток зарядки не должен превышать 5А. Напряжение заряженного аккумулятора должно быть не менее 13,0 В;

– подключить ранее отсоединенные от аккумуляторов проводники с соблюдением мер предосторожности от возникновения короткого замыкания. После подключения заряженных аккумуляторов должно быть непрерывное свечение индикатора кнопки "🔌".

– прикрутить лицевую панель платформы.

Всё сделано в соответствии с инструкцией

4 ТЕХНИЧЕСКОЕ ОБСЛУЖИВАНИЕ

4.1 Общие указания.

Техническое обслуживание и осмотр платформы подъемной должны выполняться в соответствии с производственными инструкциями обслуживающего персонала и настоящего руководства.

В процессе эксплуатации на платформе подъемной должны выполняться следующие плановые работы:

- ежемесячное техническое обслуживание;
- ежегодное техническое обслуживание.

4.2 Меры безопасности.

Работы по техническому осмотру и обслуживанию платформы подъемной должны производиться при строгом соблюдении мер безопасности, изложенных в документах, приведенных в "Введении", в производственных инструкциях обслуживающего персонала и инструкциях по технике безопасности, действующих в организации, эксплуатирующей платформу подъемную.

4.3 Порядок технического обслуживания.

ВНИМАНИЕ! ИСПОЛЬЗОВАНИЕ НЕИСПРАВНОЙ ПЛАТФОРМЫ ЗАПРЕЩАЕТСЯ.

Подготовка к проведению технического обслуживания.

Техническое обслуживание платформы подъемной должны проводить электромеханики (не менее двух человек) или электромеханик с обслуживающим оператором.

Подготовить к проведению работ необходимый инструмент, указанный в таблице Г.1 для выполнения соответствующих работ, принадлежности, материалы и документацию (таблица Б.1).

При техническом обслуживании производить смазку элементов в соответствии с таблицей смазки - таблица В.1.

Трудозатраты на техническое обслуживание платформы подъемной должны определяться исходя из нормативов, устанавливаемых организацией, эксплуатирующей платформу, с учетом местных условий эксплуатации.

В период гарантийного срока в журнал должны заноситься записи о сбоях, отказах оборудования, фиксируются обстоятельства возникновения сбоев, отказов, отметки о проведении ремонта и технического обслуживания и записи об использовании деталей, узлов, комплектующих из ЗИПа и заверяться подписью ответственного лица.

С платформы подъемной поставляются запасные части и материалы (ЗИП), предназначенные для использования эксплуатирующими организациями в период гарантийного срока лифта.

- в) изменение электрической схемы;
- г) замены электропроводки силовой цепи или цепи управления;
- д) установки рабочих выключателей и выключателей безопасности иной конструкции;
- е) замены автоматических замков шлагбаумов.

4.5.3 При частичном техническом освидетельствовании замененные, вновь установленные и отремонтированные элементы должны быть подвергнуты осмотру для определения их состояния, проверены на функционирование.

4.5.4 Испытанию подлежат замененные элементы платформы подъемной. Объем и методика испытаний замененных элементов принимаются из п.2.6. Допускается проводить испытания по иной методике, которая должна быть согласована в установленном порядке.

4.5.5 При частичном техническом освидетельствовании платформы подъемной, кроме указанных работ, должны быть выполнены следующие работы:

- а) проверено состояние тяговых элементов, шлагбаумов, электропроводки, аппаратуры управления, сигнализации;
- б) проверена работа замков шлагбаумов, выключателей безопасности, системы управления и сигнализации;
- в) проверено, что эксплуатация платформы подъемной соответствует требованиям нормативной базы.

4.5.6 Результаты частичного технического освидетельствования должны быть записаны в паспорт платформы подъемной.

5 ХРАНЕНИЕ И ТРАНСПОРТИРОВАНИЕ

Условия хранения изделий электротехнической промышленности, поставляемых в отдельной упаковке, должны соответствовать требованиям государственных стандартов или технических условий на эти изделия.

Оборудование платформы подъемной поставляется в законсервированном виде. Консервирующее покрытие рассчитано на сохранность оборудования без переконсервации в течение 12 месяцев, считая со дня отгрузки с завода-изготовителя при условии, что хранение оборудования удовлетворяет нижеперечисленным требованиям.

Хранение механических узлов платформы подъемной с установленным на них электрооборудованием должно соответствовать условиям хранения 1 (Л) по ГОСТ 15150 – 69 (отапливаемое хранилище, температура воздуха от 5 °С до 40 °С).

Хранение механических узлов платформы подъемной без установленного на них электрооборудования должно соответствовать условиям хранения для исполнений:

УХЛ4 - 5(ОЖ4) ГОСТ 15150 (навесы в макроклиматических районах с умеренным и холодным климатом);

О4 - 6(ОЖ2) ГОСТ 15150 (навесы).

Транспортирование оборудования производится автомобильным, железнодорожным и водным транспортом в соответствии с правилами, действующими на этих видах транспорта.

Условия транспортирования платформы подъемной в части воздействия климатических факторов внешней среды соответствуют группе условий хранения 2 (ГОСТ 15150-69), но при температуре окружающей среды от минус 40 до 40°С. Перед вводом в эксплуатацию платформы необходимо выдержать в нормальных климатических условиях 10-12 ч.

Срок транспортирования не должен превышать 1 месяца.

106.186.1903.14 - 13 (106.1903.14) ЖИТЕ. И. О.А. 20.04.13

Приложения.

Приложение А
(справочное)

Таблица А.1

Перечень возможных неисправностей

Код ошибки	Условия регистрации ошибки	Способ сброса неисправности	Возможные причины возникновения ошибки и способы их устранения
1	2	3	4
1	Не включился пускатель главного привода при старте	Выключение – включение питания платформы или кнопкой Сброс неспр. КЦ	<p>КЦ при старте не получил сигнал КП:</p> <ul style="list-style-type: none"> - если пускатели КМ1, КМ2 при старте включаются, проверить работу приставок на пускателях и цепи их подключения. - если пускатели КМ1, КМ2 не включаются, проверить сигналы поступающие на плату ПУШ с КЦ, а также поступление управляющих сигналов на пускатели и исправность плат.
3	Разомкнуты выключатели контура безопасности под платформой	Выключение – включение питания платформы или кнопкой Сброс неспр. КЦ	<p>Отсутствует сигнал ВКБ на входе Х1:2 КЦ:</p> <ul style="list-style-type: none"> - проверить состояние выключателей контура безопасности под платформой и цепи их подключения. - отрегулировать положение выключателей под платформой.
4	Разомкнут выключатель безопасности шлагбаума 1	Восстановлением цепи безопасности.	<p>При закрытом шлагбауме 1 (на входе Х3:2 КЦ есть сигнал ВШ1Н, контрольное время движения шлагбаума 1 не превышено), отсутствует сигнал ВШ 1 на входе Х1:3 КЦ:</p> <ul style="list-style-type: none"> - проверить состояние выключателя ВШ 1 и цепи его подключения. - отрегулировать положение выключателя ВШ 1.

Продолжение таблицы А1.

1	2	3	4
5	Разомкнут выключатель безопасности шлагбаума 2	Восстановлением цепи безопасности	<p>При закрытом шлагбауме 2 (на входе X3:4 КЦ есть сигнал ВШ2Н, контрольное время движения шлагбаума 2 не превышено), отсутствует сигнал ВШ 2 на входе X1:4 КЦ:</p> <ul style="list-style-type: none"> - проверить состояние выключателя ВШ 2 и цепи его подключения. - отрегулировать положение выключателя ВШ 2.
6	Разомкнут выключатель безопасности рампы 1	Восстановлением цепи безопасности	<p>При закрытом шлагбауме 1 (на входе X3:2 КЦ есть сигнал ВШ1Н, контрольное время движения шлагбаума 1 не превышено) и поднятой кромке безопасности 1 отсутствует сигнал ВР 1 на входе X2:1 КЦ:</p> <ul style="list-style-type: none"> - проверить состояние выключателя ВР 1 и цепи его подключения. - отрегулировать положение выключателя ВР 1.
7	Разомкнут выключатель безопасности рампы 2	Восстановлением цепи безопасности	<p>При закрытом шлагбауме 2 (на входе X3:4 КЦ есть сигнал ВШ2Н, контрольное время движения шлагбаума 2 не превышено) и поднятой кромке безопасности 2 отсутствует сигнал ВР 2 на входе X2:2 КЦ:</p> <ul style="list-style-type: none"> - проверить состояние выключателя ВР 2 и цепи его подключения. - отрегулировать положение выключателя ВР 2.

Продолжение таблицы А1.

1	2	3	4
10	Одновременное присутствие сигналов ДВЭ и ДНЭ	Выключение – включение питания платформы или кнопкой Сброс неиспр. КЦ	Разомкнуты, или обрыв цепей подключения выключателей ДВЭ, ДНЭ. Отрегулировать положение ДВЭ, ДНЭ. Проверить исправность выключателей.
26	Перегрев двигателя главного привода	Работа платформы автоматически восстанавливается после устранения причины регистрации ошибки	1. Перегрев двигателя. 2. Обрыв или короткое замыкание в цепи подключения терморезистора, вмонтированного в двигатель. 3. Неисправна плата ПКЗиТ (ложный сигнал КТ, уровнем 24 В, на входе КЦ).
12	Превышено контрольное время движения платформы	Выключение – включение питания платформы или кнопкой Сброс неиспр. КЦ	Время движения превысило значение, заданное параметром 2.1 в меню КЦ. 1. Значение параметра 2.1 не соответствующее длине пути (необходимо увеличить значение). 2. Не поступил сигнал от выключателя (выключатель не разомкнулся) крайнего положения (ДВЭ, ДНЭ): - не отрегулировано положение упоров выключателей; - неисправность выключателей; - не полностью снимается тормоз (неотрегулирован).

Продолжение таблицы А1.

1	2	3	4
13	Превышено контрольное времени движения шлагбаума 1	Выключение – включение питания платформы или кнопкой Сброс неспр. КЦ.	<p>Время движения превысило значение, заданное параметром 2.4 в меню КЦ.</p> <p>1. Значение параметра 2.4 не соответствующее длине пути (необходимо увеличить значение).</p> <p>2. Не поступил сигнал от выключателя (выключатель не разомкнулся) крайнего положения шлагбаума ВН1В или ВШ1Н, в зависимости от того, открывался шлагбаум или закрывался:</p> <ul style="list-style-type: none"> - не отрегулировано положение выключателей; - неисправность выключателей; - неисправность цепей подключения электромагнита; - неисправность электромагнита; - неисправен (не отрегулирован) привод шлагбаума.
14	Превышено контрольное время движения шлагбаума 2	Выключение – включение питания платформы или кнопкой Сброс неспр. КЦ	<p>Время движения превысило значение, заданное параметром 2.4 в меню КЦ.</p> <p>1. Значение параметра 2.4 не соответствующее длине пути (необходимо увеличить значение).</p> <p>2. Не поступил сигнал от выключателя (выключатель не разомкнулся) крайнего положения шлагбаума ВШ2В или ВШ2Н, в зависимости от того, открывался шлагбаум или закрывался:</p> <ul style="list-style-type: none"> - не отрегулировано положение выключателей; - неисправность выключателей; - неисправность цепей подключения электромагнита; - неисправность электромагнита; - неисправен (не отрегулирован) привод шлагбаума.

Продолжение таблицы А1.

1	2	3	4
15	Превышение контрольного времени складывания / раскладывания платформы	Выключение – включение питания платформы или кнопкой Сброс неспр. КЦ	<p>Время движения превысило значение заданное параметром 2.5 в меню КЦ.</p> <p>1. Значение параметра 2.5 не соответствующее длине пути (необходимо увеличить значение).</p> <p>2. Не поступил сигнал от выключателя (выключатель не разомкнулся) крайнего положения ВПВ или ВПН, в зависимости от того, складывалась платформа или раскладывалась.</p> <ul style="list-style-type: none"> - не отрегулировано положение выключателей; - неисправность выключателей; - неисправен привод складывания.
16	Одновременное присутствие сигналов ВШВ1 и ВШН1	Выключение – включение питания платформы или кнопкой Сброс неспр. КЦ.	<p>Разомкнуты, или обрыв цепей подключения выключателей ВШВ1 и ВШН1</p> <p>1.отрегулировать положение упоров ВШВ1, ВШН1.</p> <p>2.проверить исправность выключателей.</p>
17	Одновременное присутствие сигналов ВШВ2 и ВШН2	Выключение – включение питания платформы или кнопкой Сброс неспр. КЦ.	<p>Разомкнуты, или обрыв цепей подключения выключателей ВШВ2 и ВШН2</p> <p>1.отрегулировать положение упоров ВШВ2, ВШН2.</p> <p>2.проверить исправность выключателей.</p>

Продолжение таблицы А.1

1	2	3	4
18	Одновременное присутствие сигналов ВПВ и ВПН	Выключение – включение питания платформы или кнопкой Сброс неиспр. КЦ	Разомкнуты, или обрыв цепей подключения выключателей ВПВ и ВПН 1.отрегулировать положение упоров ВПВ и ВПН . 2.проверить исправность выключателей.
19	Превышение контрольного времени выхода из ДВЭ или ДНЭ	Выключение – включение питания платформы или кнопкой Сброс неиспр. КЦ .	В течение 4 сек, после старта (включения пускателей главного привода), не разомкнулся соответствующий датчик крайнего положения ДВЭ (ДНЭ). 1. Отрегулировать положение упоров ДВЭ (ДНЭ).. 2. Проверить исправность выключателей; 3. Не полностью снимается тормоз (не отрегулирован или неисправен).
25	Аккумулятор разряжен	Работа платформы автоматически восстанавливается после устранения причины регистрации ошибки	1. Зарядить аккумулятор. 2. Проверить цепи подключения аккумулятора к ПКЗАиТ и ПКЗАиТ к КЦ . 3. Проверить исправность платы ПКЗАиТ .

Продолжение таблицы А.1

1	2	3	4
21	Отсутствие радиообмена с постом вызова ПВ1	Работа платформы автоматически восстанавливается после устранения причины регистрации ошибки	<ol style="list-style-type: none"> 1. Адрес КЦ заданный параметром 1.1 не соответствует адресу ПВ1, заданному переключкой на плате ПТ1. 2. Отсутствует питание для ПТ1. 3. Неисправна ПТ1. 4. Ошибки в подключении ПТ2 к КЦ в БУП. 5. Неисправна плата ПТ2.
22	Отсутствие связи между КЦ и Платой управления шлагбаумами	Выключение – включение питания платформы или кнопкой Сброс не-испр. КЦ.	<ol style="list-style-type: none"> 1. Проверить проводную связь между разъемами X1 платы ПУШ и X10 платы КЦ. 2. Заменить неисправную платы ПУШ или КЦ.
23	«Залипание» кнопок вызова	Работа исправной кнопки восстанавливается после ее отпущения (перестает мигать)	<ol style="list-style-type: none"> 1. Кнопка вызова в нажатом положении более 5с. 2. Неисправна кнопка (мигает не нажатая).

1	2	3	4
24	«Залипание» кнопок приказа	Работа исправной кнопки восстанавливается после ее отпущения (перестает мигать)	1. Кнопка приказа в нажатом положении более времени, заданного параметром 2.1 в меню КЦ. 2. Неисправна кнопка (мигает не нажатая).
27	Останов процесса складывания/раскладывания платформы кнопкой «Стоп»	Повернуть «грибок» кнопки «Стоп» по часовой стрелке	

Приложение Б
(обязательное)

Таблица Б.1 Общая инструкция по техобслуживанию платформы подъемной

Содержание работ	Месяцы				Технические требования	Примечание
	1 2 3	4 5 6	7 8 9	10 11 12		
Главный привод: - состояние крепления, внешний вид; - отсутствие течей масла; - износ звездочек; - натяжение цепи; - электродвигатель.	***	***	***	***	*	
Платформа: - состояние крепежа, внешний вид;	***	***	***	***	*	
Направляющие: - состояние крепежа, внешний вид;	***	***	***	***	*	
Техобслуживание электрооборудования, состояние изоляции и заземления	Согласно требований руководства по эксплуатации электропривода и автоматики, ПУЭ.					
Смазка	Согласно таблицы смазки (таблица В.1)					

* - Проверить (при необходимости затянуть, отрегулировать, очистить, смазать, отремонтировать, подкрасить или заменить).

Приложение В
(обязательное)

Таблица В.1

Таблица смазки

Наименование составных частей (механизмов), места смазки на составных частях	Наименование смазочных материалов, ГОСТ, ТУ	Способ нанесения смазочных материалов	Периодичность замены смазки	Примечание
Канаты, шарниры платформы, цепь главного привода, и др. подвижные соединения	Масло промышленное И- 30А ГОСТ 20799 и (или) Литол-24М ГОСТ 21150	Вручную тонким слоем	При обслуживании, по мере необходимости	

Приложение Г
(обязательное)

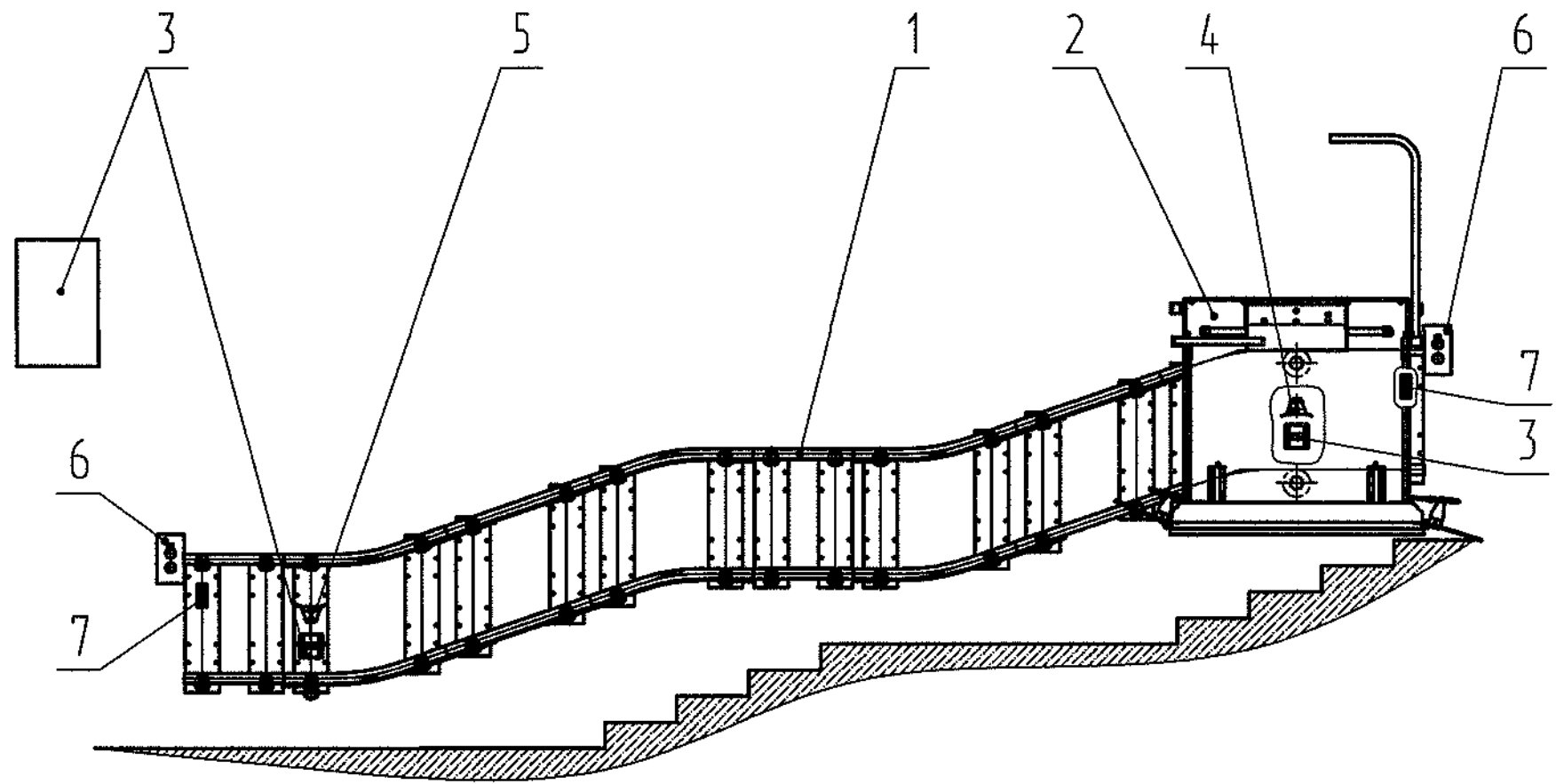
Таблица Г.1 Перечень стандартного инструмента, приспособлений и средств измерений

Наименование	Номер стандарта, ТУ	Краткая характеристика по ГОСТ, ТУ
1	2	3
Головка смазочных нагнетателей, тип 1	ГОСТ 3027	
Ключи для круглых шлицевых гаек	ГОСТ 16984-79	1 группа условий эксплуатации. Наружный диаметр гайки "D".
7811-0318		55- 60
Ключи гаечные с открытым зевом двухсторонние	ГОСТ 2839	1 группа условий эксплуатации по ГОСТ 2838. Размер зева: "S ₁ ×S ₂ "
7811-0006		7×8
7811-0458		10×13
7811-0464		13×17
7811-0023		17×19
7811-0466		19×24
7812-0375	ГОСТ 11737-93	Размер:90х32х6
Ключи гаечные разводные	ГОСТ 7275	1 группа условий эксплуатации. Размер зева наибольший:
7813-0032		19
7813-0033		24
7813-0036		46
Линейка 300	ГОСТ 427	
Отвертки слесарно - монтажные	ГОСТ 17199	1 группа условий эксплуатации. Размер лопатки
7810-0921		0.8×5.5
7810-0929 то же		1.0×6.5
7810-0324 "		1.2×8.0
7810-0947 "		1.6×10.0
7810-09452 "		3.0×18.0
Рулетка 3 ПК2-30 АНГ/10	ГОСТ 7502	
Строп 2СК-1.6	ГОСТ 25573	
Угломер тип 1-2	ГОСТ 5378	
Шприц штоковый тип 1	ГОСТ 3643	
Штангенциркуль ШЦ-1-125-0.1	ГОСТ 166	
Щуп №4, 2-го класса	ТУ2-034.225	
Надфиль	ГОСТ 1513	

Продолжение таблицы Г.1

1	2	3
Прибор комбинированный Ц4315	ТУ25-04-3300-77	Предел измерений: 0-300 Класс точности: 2.5
Мегаомметр М 4100/3	ГОСТ 23706-79	Предел измерений: 500 В Погрешность: ± 1 %
Мегаомметр М 4100/4		Предел измерений: 1000 В Погрешность: ± 1 %
Примечание – Допускается применять другие средства измерений обеспечивающие необходимую точность.		

*Тип определяется организацией эксплуатирующей платформу, исходя из измеряемых параметров.

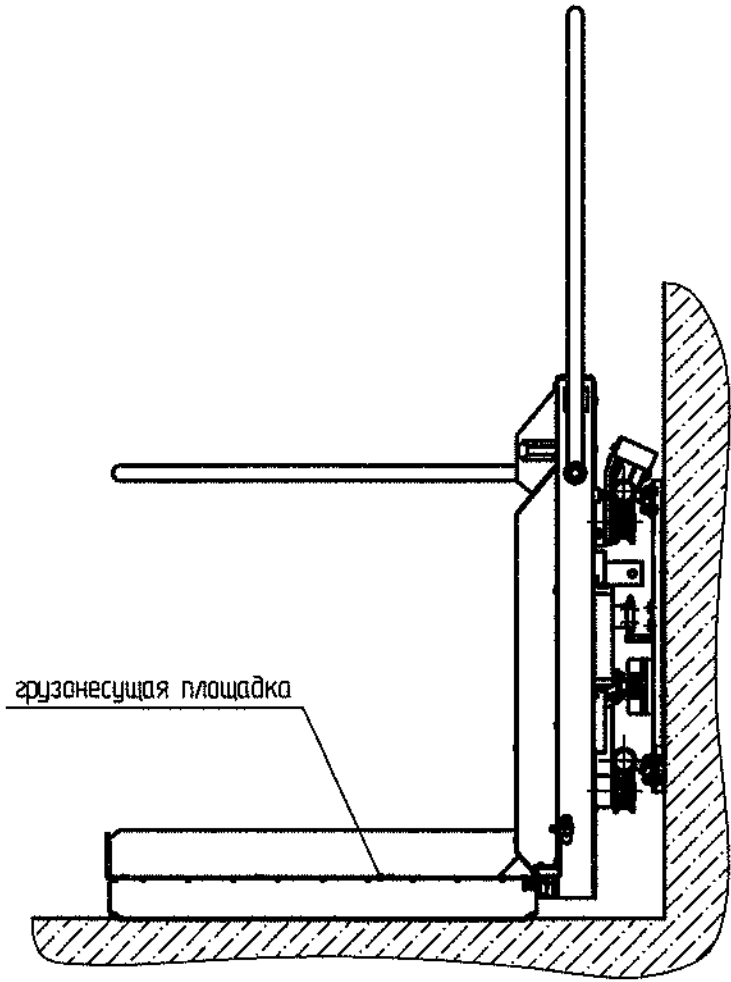


1-направляющие; 2-платформа; 3-блок питания БП и контакты зарядки; 4-шунт датчика верхней остановки ДВЭ;
5-шунт датчика нижней остановки ДНЭ; 6-вызывные посты ПВ1 и ПВ2; 7-ограничители перемещения

Рисунок Д.1

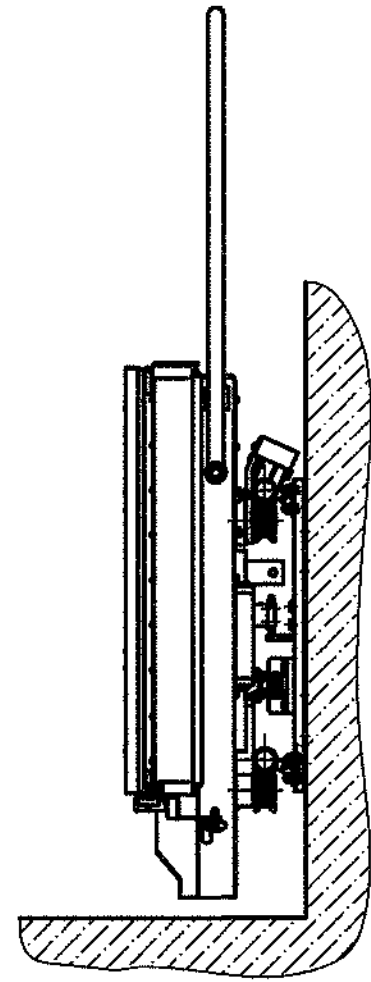
Приложение Д. Рисунок

222НИО.00.00.000 РЭ



а)

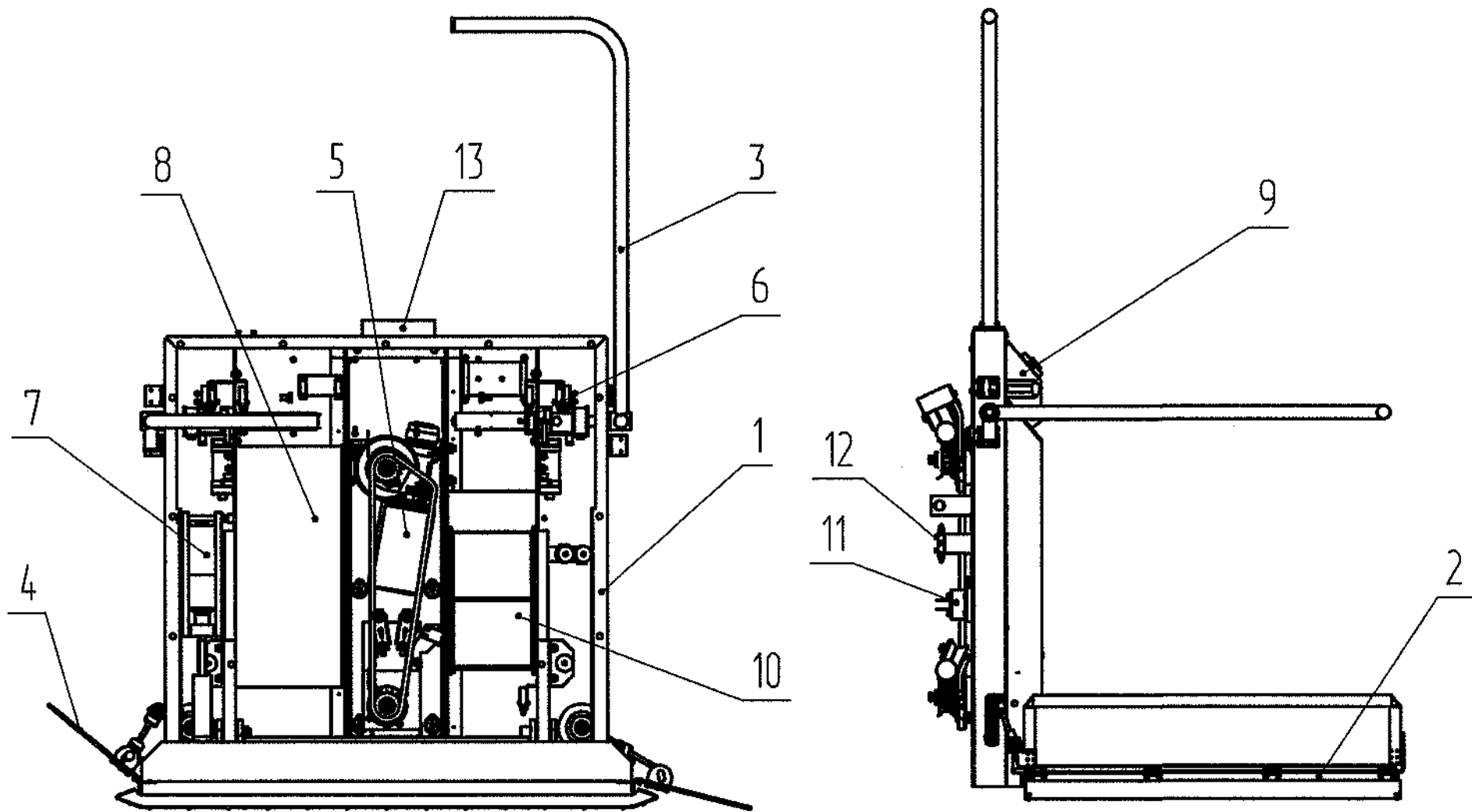
а) грузонесущая площадка опущена



б)

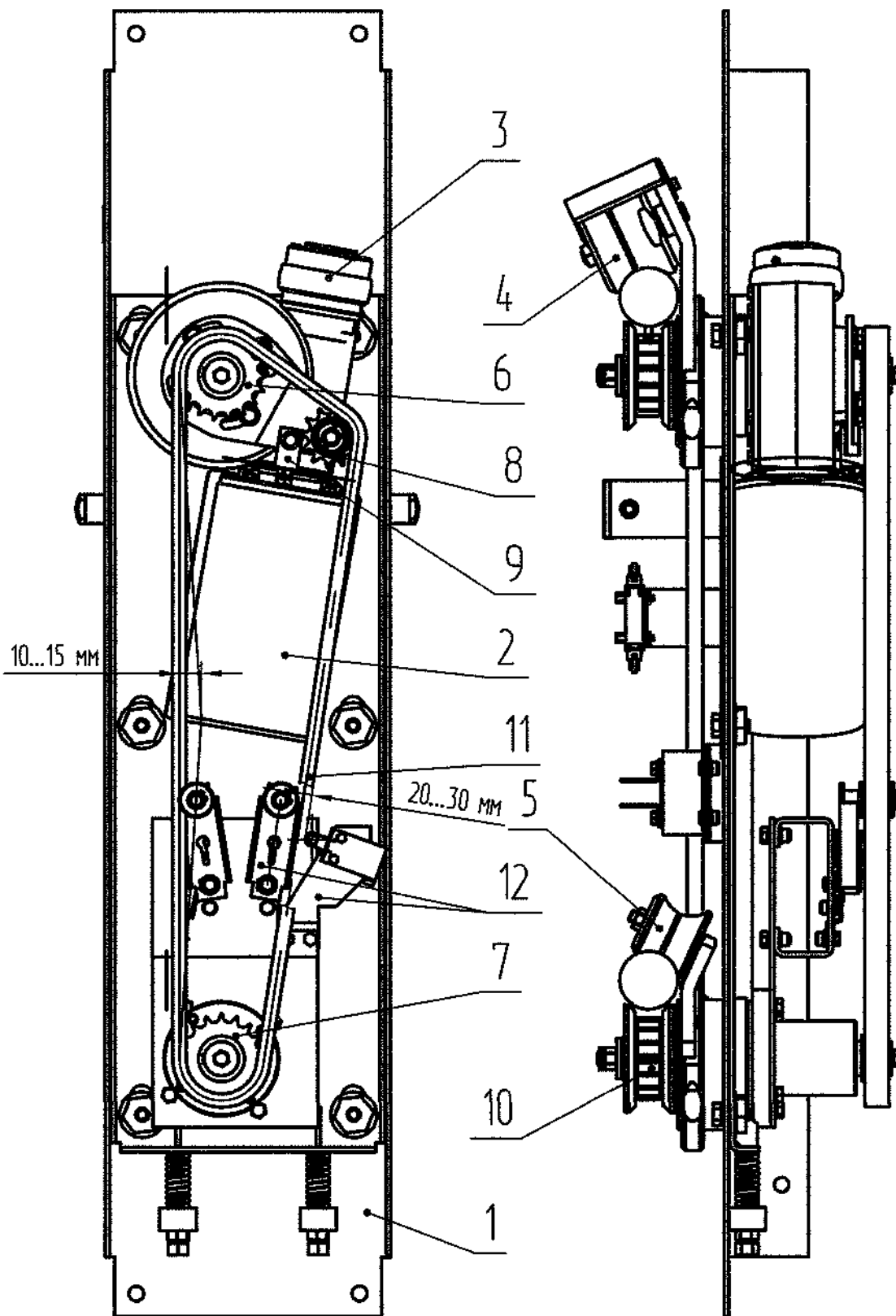
б) грузонесущая площадка поднята

Рисунок Д.2



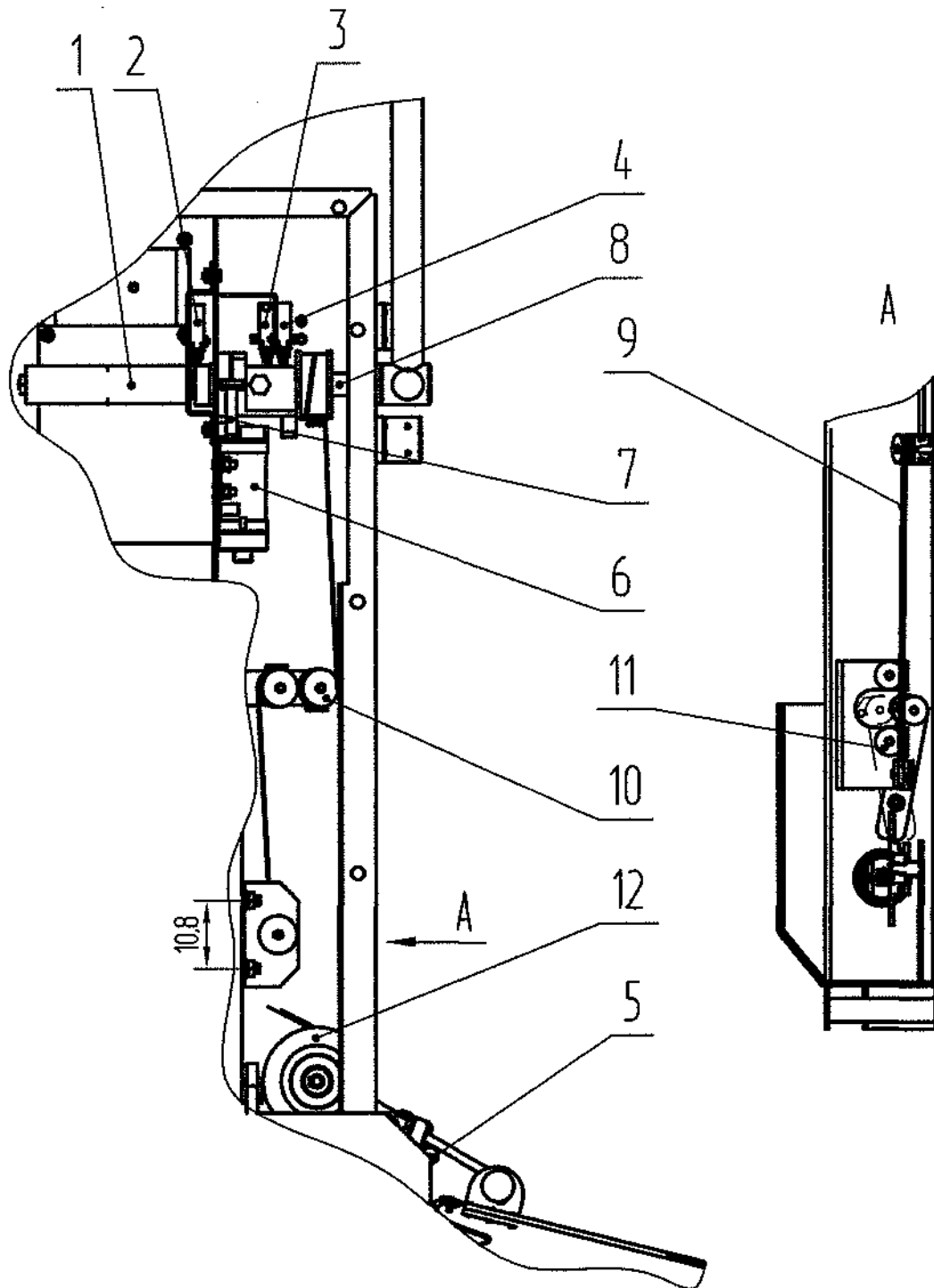
1-рама; 2-грузонесущая площадка; 3-шлагбаумы; 4-рампы; 5-главный привод с направляющими каретками;
6-механизм привода поручней и закрылков; 7-механизм привода грузонесущей площадки; 8-БУП; 9-ППр;
10-аккумуляторные батареи (А5,А6); 11-контакты зарядного устройства; 12-датчики останова; 13-оповещатель светозвуковой..

Рисунок Д.3



1-опорная плита; 2-мотор-редуктор; 3-тормоз; 4-верхняя каретка; 5-нижняя каретка;
 6-ведущая звезда; 7-ведомая звезда; 8-отводная звезда; 9-механизм натяжения цепи;
 10 - приводные шестерни; 11 - цепь, 12 - устройство контроля натяжения и обрыва цепи.

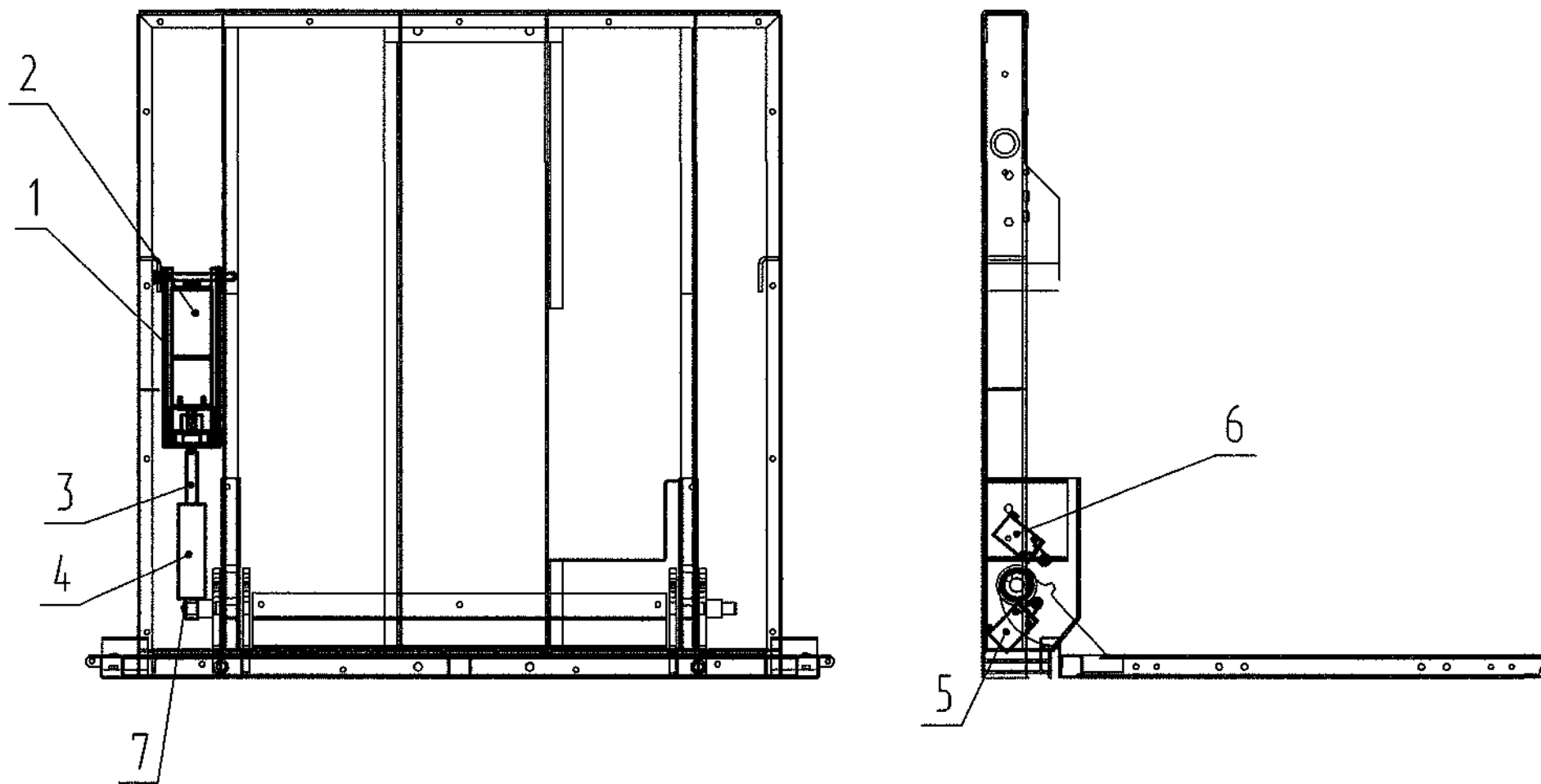
Рисунок Д.4



1-мотор-редуктор; 2-выключатель контроля шлагбаума (ВКШ); 3-выключатель концевой закрытого положения (ВКЗШ); 4-выключатель концевой открытого положения шлагбаума (ВКОШ); 5-выключатель контроля ramпы (ВК); 6-электромагнит; 7-фиксатор шлагбаума; 8-приводной вал шлагбаума с колесом привода троса; 9-канат; 10, 11-отводные ролики; 12-кривошипно-шатунный механизм привода

Рисунок Д.5

62



1-кранштейн; 2-мотор-редуктор; 3-винт; 4-гайка; 5-выключатель опущенного положения грузонесущей площадки;
6-выключатель поднятого положения грузонесущей площадки; 7-болт аварийного раскладывания грузонесущей площадки.

Рисунок Д.6

Приложение Е (образец).

АКТ № _____
готовности строительной части к производству работ
по монтажу оборудования платформы

« » _____ 20__ г.

_____ стройка и ее местоположение

Настоящий акт составлен в том, что строительная часть для установки платформы зав. № _____ готова к производству работ по монтажу оборудования платформы, исполнительная схема фактической строительной части прилагается.

Сдал:

Представитель строительной
организации (заказчик)

Должность

Личная подпись
Дата

Расшифровка подписи

Принял:

Представитель монтажной
организации

Должность

Личная подпись
Дата

Расшифровка подписи

Моб. 188 17031-13 (199) 19.01.13
Лист № 514 - 37 23.06.13

Приложение Ж (образец).

АКТ № _____
приемки оборудования в монтаж

Акт составлен _____
место составления акта

Передано _____
наименование монтажной организации

перечисленное ниже оборудование для монтажа в _____
наименование здания, сооружения

Номенклатур- ный номер	Наименование оборудования	Заводской но- мер или мар- кировки	Предприятие изготовитель	Дата поступ- ления на объ- ект монтажа	Количество единиц

При приемке оборудования в монтаж установлено следующее:

1. Оборудование соответствует/не соответствует проектной спецификации или чертежу (если не соответствует, указать в чем)

2. Оборудование передано комплектно/ не комплектно (указать состав комплекта и технической документации, по которой произведена приемка, и какая комплектность)

Ссылочные нормативные документы

Обозначение документа, на который дана ссылка	Номер страницы, раздела, подраздела, пункта, подпункта, перечисления, приложения, разрабатываемого документа, в котором дана ссылка
ТР ТС 010/2011	с.5; п. 2.1; п. 3.2.1
ГОСТ Р 51630-2000	с.5; п. 2.1; п. 3.2.1
СТБ ГОСТ Р 51630-2008	с.5; п. 2.1; п. 3.2.1
ПБ 10-403-01	с.5; п. 2.1; п. 3.2.1
ГОСТ 12.3.032-84	с.5
ТУ ВУ 700008856.082-2006	п. 1.1.4
ГОСТ 14192-96	п. 1.1.4
ГОСТ 15150-69	п. 5
ГОСТ 5746-2003	п. 2.3.2
ТУ ВУ 700008856.114 – 2012	п. 2.7
ГОСТ 15171-78	Таблица Г.1
ГОСТ 20799-88	Таблица Г.1
ГОСТ 21150-87	Таблица Г.1
ТУ 38-101-413-90	Таблица Г.1
ТУ 38-101-451-78	Таблица Г.1
ТУ 38-101-1337-90	Таблица Г.1

Лист регистрации изменений

Изм.	ИЗМЕНЕ- НИИ- НОВЫХ	ЗАМЕ- НЕН- НОВЫХ	нових	анну нових нових	Всего листов страниц в документе	№ до- кумента	Входящий номер сопро- водительного документа, дата	Под- пись	Дата
Все	Нов.	-	-	-	72	-	186.17034-13	Сид	13.09.13
1	-	пер.п.	-	-	72	-	186.21345-20	Сид	04.08.20

Нов. 186.17034-13 13.09.13
 Нов. 186.21345-20 04.08.20

Лист регистрации изменений

Изм.					Всего листов страниц в документе	№ документа	Входящий номер сопроводительного документа, дата	Подпись	Дата

Лист регистрации изменений

Изм.					Всего листов страниц в документе	№ документа	Входящий номер сопроводительного документа, дата	Подпись	Дата

Лист регистрации изменений

Изм.					Всего листов страниц в документе	№ документа	Входящий номер сопроводительного документа, дата	Подпись	Дата

№№ 186, 190, 191, 192, 193, 194, 195, 196, 197, 198, 199, 200, 201, 202, 203, 204, 205, 206, 207, 208, 209, 210, 211, 212, 213, 214, 215, 216, 217, 218, 219, 220, 221, 222, 223, 224, 225, 226, 227, 228, 229, 230, 231, 232, 233, 234, 235, 236, 237, 238, 239, 240, 241, 242, 243, 244, 245, 246, 247, 248, 249, 250, 251, 252, 253, 254, 255, 256, 257, 258, 259, 260, 261, 262, 263, 264, 265, 266, 267, 268, 269, 270, 271, 272, 273, 274, 275, 276, 277, 278, 279, 280, 281, 282, 283, 284, 285, 286, 287, 288, 289, 290, 291, 292, 293, 294, 295, 296, 297, 298, 299, 300, 301, 302, 303, 304, 305, 306, 307, 308, 309, 310, 311, 312, 313, 314, 315, 316, 317, 318, 319, 320, 321, 322, 323, 324, 325, 326, 327, 328, 329, 330, 331, 332, 333, 334, 335, 336, 337, 338, 339, 340, 341, 342, 343, 344, 345, 346, 347, 348, 349, 350, 351, 352, 353, 354, 355, 356, 357, 358, 359, 360, 361, 362, 363, 364, 365, 366, 367, 368, 369, 370, 371, 372, 373, 374, 375, 376, 377, 378, 379, 380, 381, 382, 383, 384, 385, 386, 387, 388, 389, 390, 391, 392, 393, 394, 395, 396, 397, 398, 399, 400, 401, 402, 403, 404, 405, 406, 407, 408, 409, 410, 411, 412, 413, 414, 415, 416, 417, 418, 419, 420, 421, 422, 423, 424, 425, 426, 427, 428, 429, 430, 431, 432, 433, 434, 435, 436, 437, 438, 439, 440, 441, 442, 443, 444, 445, 446, 447, 448, 449, 450, 451, 452, 453, 454, 455, 456, 457, 458, 459, 460, 461, 462, 463, 464, 465, 466, 467, 468, 469, 470, 471, 472, 473, 474, 475, 476, 477, 478, 479, 480, 481, 482, 483, 484, 485, 486, 487, 488, 489, 490, 491, 492, 493, 494, 495, 496, 497, 498, 499, 500, 501, 502, 503, 504, 505, 506, 507, 508, 509, 510, 511, 512, 513, 514, 515, 516, 517, 518, 519, 520, 521, 522, 523, 524, 525, 526, 527, 528, 529, 530, 531, 532, 533, 534, 535, 536, 537, 538, 539, 540, 541, 542, 543, 544, 545, 546, 547, 548, 549, 550, 551, 552, 553, 554, 555, 556, 557, 558, 559, 560, 561, 562, 563, 564, 565, 566, 567, 568, 569, 570, 571, 572, 573, 574, 575, 576, 577, 578, 579, 580, 581, 582, 583, 584, 585, 586, 587, 588, 589, 590, 591, 592, 593, 594, 595, 596, 597, 598, 599, 600, 601, 602, 603, 604, 605, 606, 607, 608, 609, 610, 611, 612, 613, 614, 615, 616, 617, 618, 619, 620, 621, 622, 623, 624, 625, 626, 627, 628, 629, 630, 631, 632, 633, 634, 635, 636, 637, 638, 639, 640, 641, 642, 643, 644, 645, 646, 647, 648, 649, 650, 651, 652, 653, 654, 655, 656, 657, 658, 659, 660, 661, 662, 663, 664, 665, 666, 667, 668, 669, 670, 671, 672, 673, 674, 675, 676, 677, 678, 679, 680, 681, 682, 683, 684, 685, 686, 687, 688, 689, 690, 691, 692, 693, 694, 695, 696, 697, 698, 699, 700, 701, 702, 703, 704, 705, 706, 707, 708, 709, 710, 711, 712, 713, 714, 715, 716, 717, 718, 719, 720, 721, 722, 723, 724, 725, 726, 727, 728, 729, 730, 731, 732, 733, 734, 735, 736, 737, 738, 739, 740, 741, 742, 743, 744, 745, 746, 747, 748, 749, 750, 751, 752, 753, 754, 755, 756, 757, 758, 759, 760, 761, 762, 763, 764, 765, 766, 767, 768, 769, 770, 771, 772, 773, 774, 775, 776, 777, 778, 779, 780, 781, 782, 783, 784, 785, 786, 787, 788, 789, 790, 791, 792, 793, 794, 795, 796, 797, 798, 799, 800, 801, 802, 803, 804, 805, 806, 807, 808, 809, 810, 811, 812, 813, 814, 815, 816, 817, 818, 819, 820, 821, 822, 823, 824, 825, 826, 827, 828, 829, 830, 831, 832, 833, 834, 835, 836, 837, 838, 839, 840, 841, 842, 843, 844, 845, 846, 847, 848, 849, 850, 851, 852, 853, 854, 855, 856, 857, 858, 859, 860, 861, 862, 863, 864, 865, 866, 867, 868, 869, 870, 871, 872, 873, 874, 875, 876, 877, 878, 879, 880, 881, 882, 883, 884, 885, 886, 887, 888, 889, 890, 891, 892, 893, 894, 895, 896, 897, 898, 899, 900, 901, 902, 903, 904, 905, 906, 907, 908, 909, 910, 911, 912, 913, 914, 915, 916, 917, 918, 919, 920, 921, 922, 923, 924, 925, 926, 927, 928, 929, 930, 931, 932, 933, 934, 935, 936, 937, 938, 939, 940, 941, 942, 943, 944, 945, 946, 947, 948, 949, 950, 951, 952, 953, 954, 955, 956, 957, 958, 959, 960, 961, 962, 963, 964, 965, 966, 967, 968, 969, 970, 971, 972, 973, 974, 975, 976, 977, 978, 979, 980, 981, 982, 983, 984, 985, 986, 987, 988, 989, 990, 991, 992, 993, 994, 995, 996, 997, 998, 999, 1000

Лист регистрации изменений

Изм.					Всего листов страниц в документе	№ документа	Входящий номер сопроводительного документа, дата	Подпись	Дата