

ОАО «Могилевлифтмаш»



Инструкция по настройке преобразователя частоты ADrive для лифтового применения



Содержание

1. Введение	2
2. Условия эксплуатации	2
3. Механический монтаж	2
3.1 Габариты и установка ADrive	3
3.2 Габариты и установка сетевого фильтра ЭМС ADrive	4
3.3 Габариты и установка тормозных резисторов	5
4. Электрический монтаж	6
4.1 Меры предосторожности при подключении силовых цепей и цепей управления	6
4.2 Подключение силовых электрических цепей	7
5. Подключения преобразователя к станциям управления	8
5.1 Подключение преобразователя	8
5.2 Подключение энкодера	11
6. Использование панели управления	12
7. Запуск привода	14
7.1 Алгоритм запуска (асинхронный привод)	15
7.2 Подробное описание шагов алгоритма (асинхронный привод)	16
8. Точная настройка	19
8.1 Диаграмма движения	19
8.2 Рекомендации по настройке пускового тока и момента (при отсутствии энкодера)	21
8.3 Настройка параметров векторного управления (при наличии энкодера)	21
8.4 Настройка противоотката (при наличии энкодера)	22
8.5 Рекомендации по настройке преобразователя частоты с энкодером	22
8.6 Рекомендации по настройке точных остановок без энкодера	23
9. Список параметров	24
10. Диагностика неисправностей	30
10.1 Описание ошибок	30
10.2 Мониторинг состояния	34

1. Введение

Настоящее руководство предназначено для подключения и наладки преобразователя частоты ADrive для управления лифтом в составе станций управления УЛ, МЛК. В руководстве содержится основная информация, необходимая для его установки, подключения и запуска в работу, а также обзор диагностируемых неисправностей, рекомендаций по эксплуатации и установке рекомендуемых параметров.

Перед началом выполнения работ по монтажу, эксплуатации, обслуживанию или техническому осмотру преобразователя частоты, внимательно ознакомьтесь с настоящей инструкцией, а также убедитесь в том, что вами выполнены все рекомендации по монтажу и обеспечению безопасности, представленные в данной инструкции.

2. Условия эксплуатации

Таблица 2.1 – Условия эксплуатации

Параметр	Условия
Место установки	В помещении без пыли, агрессивных и воспламеняющихся газов, масляных и водяных паров, конденсата, избегая воздействия прямых солнечных лучей
Температура окружающей среды	-10 °С ...+40 °С (до + 50 °С со снижением токовых характеристик) В случае установки в закрытый шкаф необходимо предусмотреть вентилятор или кондиционер, чтобы температура внутри шкафа не выходила за допустимый диапазон.
Влажность	Относительная влажность не более 95% (без конденсации)
Температура хранения	-20 °С ...+60 °С
Степень защиты	IP20
Вибрация	3.5м/с ² при частоте 2 - 9Гц, 10м/с ² при частоте 9 - 200Гц (IEC60721-3-3)
Высота над уровнем моря	< 1000м (до 3000м со снижением токовых характеристик)

3. Механический монтаж

ВНИМАНИЕ!

1. Эксплуатация, хранение и транспортировка преобразователей должна осуществляться с учётом указанных условий, в противном случае преобразователь может быть повреждён.

2. Несоблюдение требований по окружающей среде лишает пользователя гарантийного обслуживания.

3. Преобразователь устанавливается вертикально на плоскую поверхность и закрепляется болтами. Другое положение преобразователя не допускается.

4. В процессе работы преобразователь нагревается. Необходимо обеспечить отвод тепла во избежание перегрева преобразователя.

5. Радиатор преобразователя может нагреваться до температуры 90 °С. Материал, на котором установлен преобразователь, должен быть термически стойким и не поддерживающим горение.

6. При установке преобразователя в закрытый шкаф, необходимо обеспечить вентиляцию для того, чтобы температура внутри шкафа не превышала +50 °С. Не устанавливайте ПЧ в шкафы без вентиляции или с плохой вентиляцией.

3.1 Габариты и установка ADrive

На рисунке 3.1 показаны требуемые минимальные расстояния при монтаже.

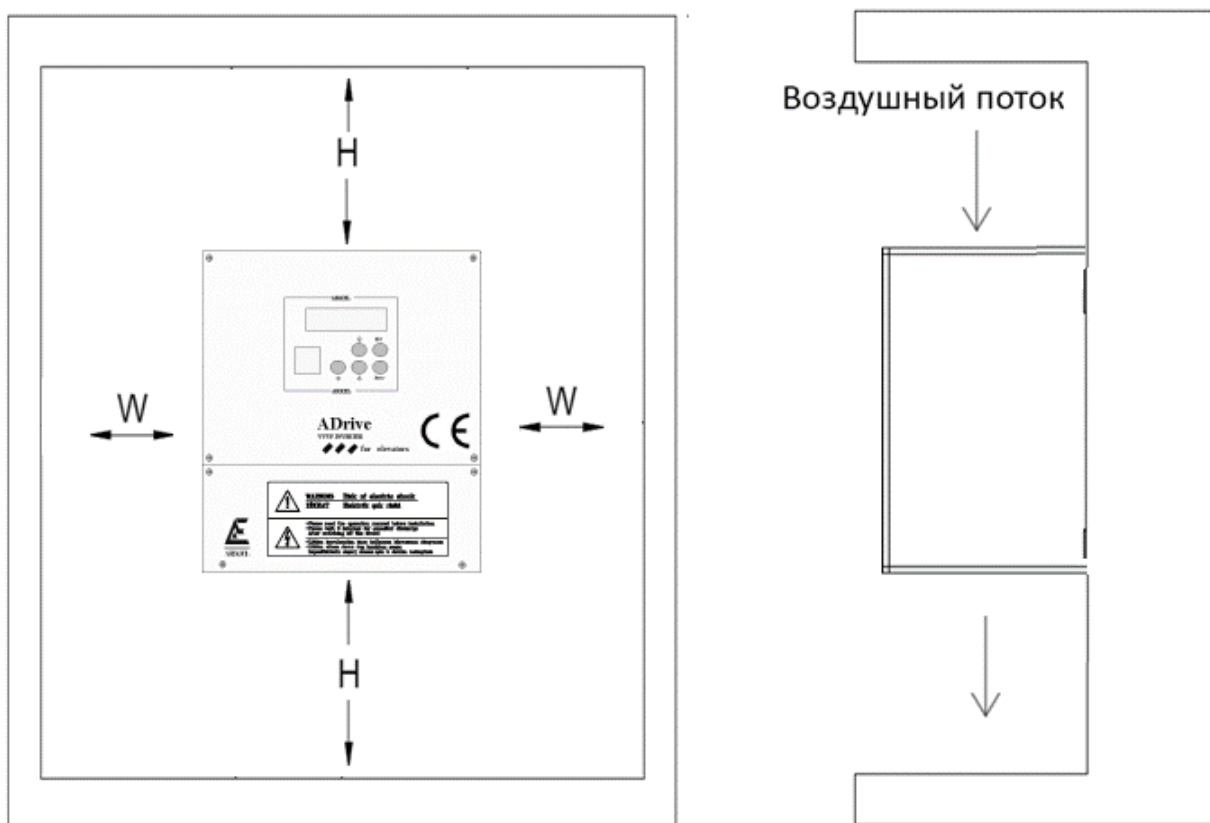


Таблица 3.1 – Минимальные зазоры при установке

Диапазон мощностей, HP	W, мм	H, мм
5,5-37 кВт	100	100

Габаритные и установочные размеры ADrive указаны на рисунке 3.2 и в таблице 3.2.

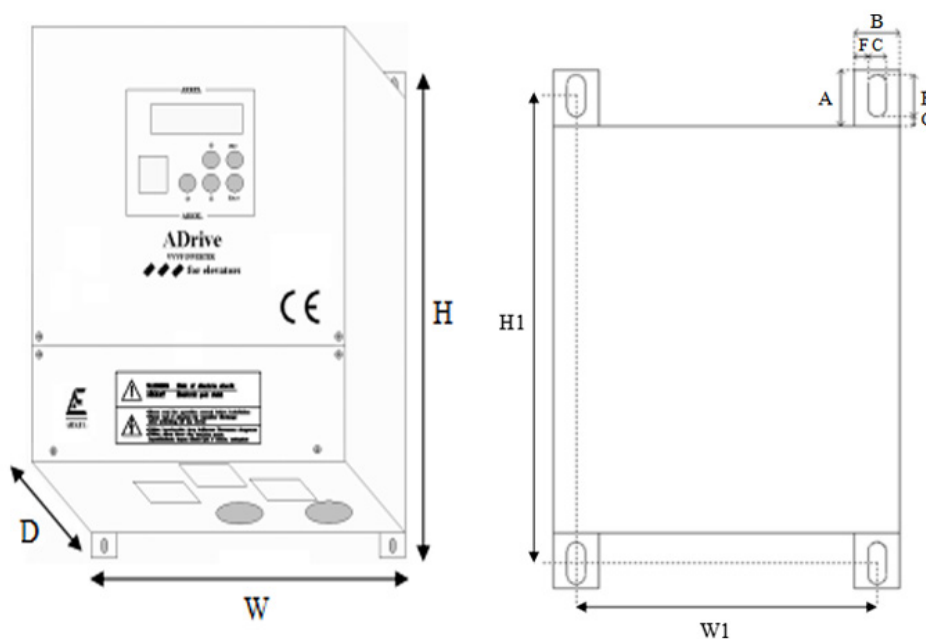


Рисунок 3.2 Габаритные размеры Тип-В и Тип-С

Таблица 3.2 – Габаритные и установочные размеры

Конструкция	Габаритные размеры, мм			Установочные размеры, мм							
	W	H	D	W1	H1	A	B	C	E	F	G
Тип В	260	387	184	230 ±5	360	30	24	8	18	8	8
Тип С	289	442	205	250 ±5	420						

3.2 Габариты и установка сетевого фильтра ЭМС ADrive

Для инверторов ADrive используется три типа фильтров.

Таблица 3.3 – ЭМС фильтры

ADrive		Рекомендуемый EMI фильтр	Описание
Тип-В	5.5кВт 7.5кВт 11кВт	EMC-30	3x400, 50-60Гц, 30А
Тип-С	15кВт 22кВт	EMC-50	3x400, 50-60Гц, 50А

Фильтр может быть установлен как горизонтально, так и вертикально. Рекомендуется устанавливать фильтр как можно ближе к преобразователю частоты.

Габаритные и установочные размеры сетевого фильтра ADrive указаны на рисунке 3.3

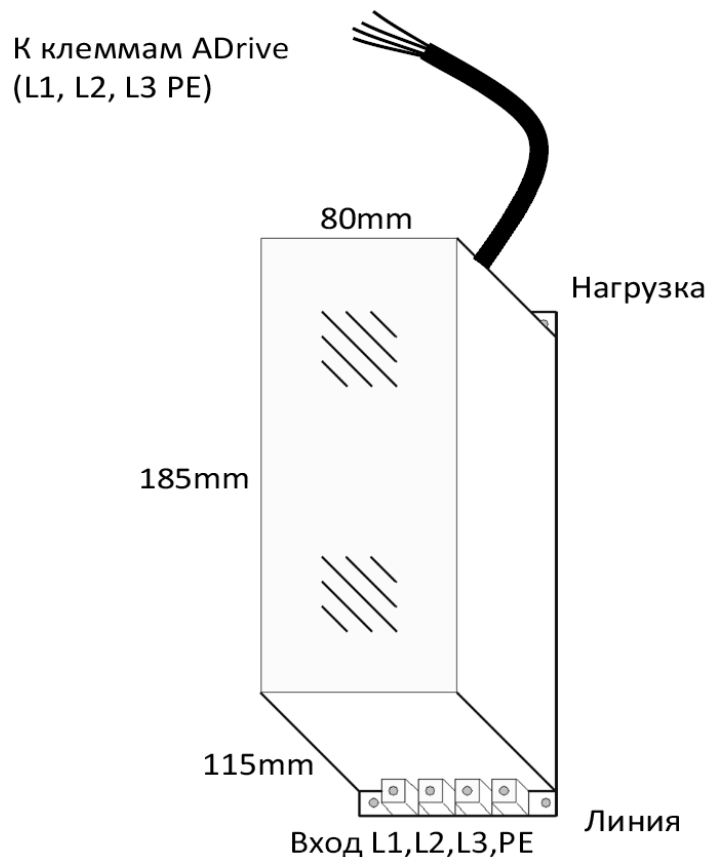


Рисунок 3.3 Габаритные размеры сетевого фильтра ADrive

3.3 Габариты и установка тормозных резисторов

Рекомендованные параметры тормозных резисторов для установки, в зависимости от модели ADrive, приведены в таблице 3.4.

Таблица 4.2 – Параметры тормозных резисторов

ADrive		Параметры тормозных резисторов Сопротивление (Ω) / Мощность(kW)	
кВт	л.с.	Тип-А	Тип-В
5.5	7.5	50 Ω / 1kW	
7.5	10	50 Ω / 1kW	
11	15	40 Ω / 1kW	
15	20		25 Ω / 2kW
22	30		18 Ω / 3kW

Габаритные размеры тормозных резисторов приведены на рисунке 3.4.

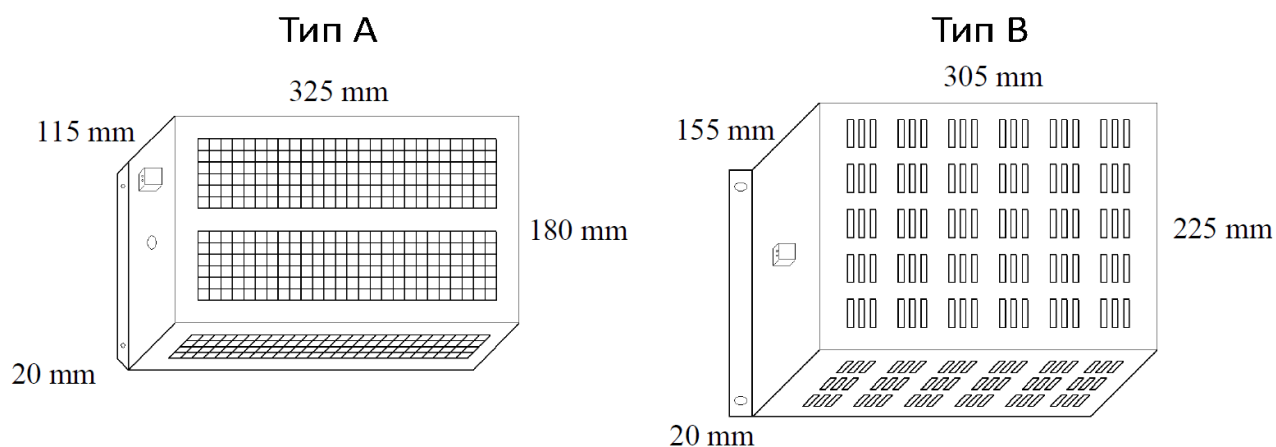


Рисунок 3.4 Габаритные размеры тормозных резисторов

4 Электрический монтаж

ЗАМЕЧАНИЕ: *Соблюдайте осторожность при подключении устройств к клеммам тормозного транзистора преобразователя.*

ЗАМЕЧАНИЕ: *Опасность повреждения оборудования. Соблюдайте правила выполнения подключений. При неправильном чередовании фаз электродвигатель может начать вращаться в обратном направлении, что приведет к неправильному направлению движения лифта. Подключайте входные клеммы двигателя U, V и W к выходным клеммам преобразователя U, V и W. Порядок чередования фаз преобразователя и двигателя должен соответствовать.*

ЗАМЕЧАНИЕ: *Не припаивайте концы проводов к клеммам преобразователя. Паяные соединения со временем могут ослабнуть. Применение недопустимых методов выполнения электрических соединений может привести к нарушению работы преобразователя из-за некачественного электрического контакта между проводами и клеммами.*

ЗАМЕЧАНИЕ: *Не производите запуск или остановку двигателя путем переключения входного напряжения питания преобразователя. Частое включение и выключение преобразователя сокращает срок службы схемы заряда и конденсаторов шины постоянного тока и может привести к преждевременному отказу преобразователя. В обеспечение максимального срока службы не допускайте включение и выключение преобразователя чаще, чем один раз в 60 минут.*

4.1 Меры предосторожности при подключении силовых цепей и цепей управления

При подключении силовых цепей и цепей управления необходимо выполнять следующие меры предосторожности.

При подключении входных силовых цепей:

- При использовании входного выключателя обеспечьте, чтобы он срабатывал не чаще одного раза в 60 минут.
- Используйте на входной стороне преобразователя дроссель постоянного или переменного тока:
 - Для подавления гармонических токов.
 - Для снижения коэффициента мощности на стороне источника питания.
 - Установка сетевого дросселя не является обязательной, однако его применение увеличивает коэффициент мощности, а также срок службы оборудования благодаря защите от пиковых выбросов напряжения в сети.

При подключении выходных силовых цепей:

- Никогда не подавайте электропитание на выходные клеммы преобразователя частоты.
- Никогда не замыкайте выходные клеммы между собой или на землю.
- Не используйте фазокомпенсирующие конденсаторы.
- Если между преобразователем и электродвигателем устанавливается контактор, он не должен срабатывать при наличии напряжения на выходе преобразователя.

При подключении цепи заземления:

- Проводник заземления не должен одновременно использоваться другими устройствами, например, сварочными аппаратами.



- Сопротивление заземления всегда должно соответствовать местным требованиям безопасности и правилам установки.
- При использовании более одного преобразователя провода заземления не должны образовывать замкнутый контур.

При подключении цепей управления

- Цепи управления должны быть отделены от силовых цепей.
- Для предотвращения сбоев в процессе работы выполняйте монтаж цепей управления витыми парами или экранированными с обоих концов кабелями с витыми парами.
- Заземляя экраны кабелей, добивайтесь максимальной площади контакта экрана с заземляющей поверхностью.

4.2 Подключение силовых электрических цепей

Выберите провода и обжимные наконечники подходящего диаметра и сечения, руководствуясь таблицей 4.1

Таблица 4.1 – Сечение и момент затяжки

Модель	Главный питающий кабель (мм ²)	Кабели двиг. (мм ²)	Кабель торм. резистора (мм ²)	Кабель аккумуля. бат. (мм ²)	ИБП (мм ²)		Кабели управл. сигналов	Момент затяжки	Тип провода
					*1	*2			
4B055 (5.5кВт)	>= 2.5	>= 2.5	>= 1.0	>= 1.5	1.0	1.5	>= 0.5	2.5-3.0 Н·м	Медь, 75°C
4B075 (7.5кВт)	>= 4.0	>= 4.0	>= 1.5	>= 2.5	1.5	2.5			
4B110 (11кВт)	>= 4.0	>= 4.0	>= 1.5	>= 2.5	1.5	2.5			
4C150 (15кВт)	>= 6.0	>= 6.0	>= 2.5	>= 4.0	2.5	4.0			
4C220 (22кВт)	>= 10.0	>= 10.0	>= 2.5	>= 6.0	4.0	6.0			

*1: Эвакуация в направлении наименьшей нагрузки

*2: Эвакуация по в указанном направлении

В комплекте с преобразователем частоты поставляется ферритовое кольцо, предназначенное для фильтрации радиочастотных помех. Провода, подключаемые к контактам U, V, W, должны проходить через него для уменьшения помех, исключая PE проводник и экран кабеля. Петля каждого провода должна дважды проходить через кольцо для достижения максимального эффекта. Установите кольцо как можно ближе к преобразователю частоты. На рисунке 4.1 показан пример пропускания через ферритовое кольцо одной из фаз, остальные фазы пропустить аналогично.

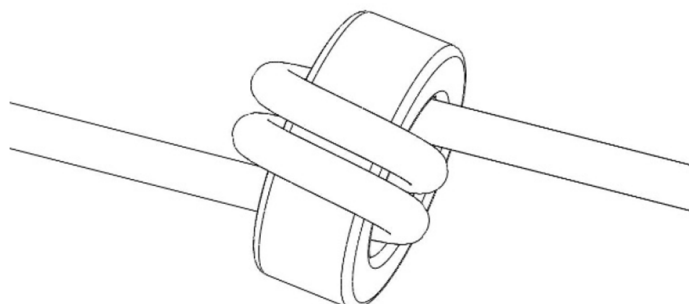


Рисунок 4.1 Установка ферритового кольца

5 Подключения преобразователя к станциям управления

5.1 Подключение преобразователя

В таблице 5.1 описаны функции клемм, использующихся при подключении к станциям управления. В скобках указано значение параметра для требуемой функции входа/выхода.

Таблица 5.1 - Описание функций клемм преобразователя

Клемма	Функция
Клеммы силовых цепей	
L1, L2, L3	3 фазы питания преобразователя частоты
P, B	Подключение тормозного резистора
U, V, W	3 фазы питания ЭД
PE	Клемма заземления, подключение к защитному заземлению
Клеммы цепей управления (входы)	
V0	Первый бит скорости
V1	Второй бит скорости
V2	Третий бит скорости (не используется)
V3	Не используется
EN	Обратная связь пускателя
UP	Направление движения вверх
DWN	Направление движения вниз
PIN	Программируемый вход (не используется)
CI1	Режим эвакуации
Клеммы цепей управления (выходы)	
RHK	Готовность преобразователя, НО контакт
RHA	Готовность преобразователя, НЗ контакт
RHO	Готовность преобразователя, общий
RPA	Управление пускателем главного привода, НО контакт
RPO	Управление пускателем главного привода, общий
RFA	Управление тормозом, НО контакт
RFO	Управление тормозом, общий
Клеммы внутреннего источника питания	
+15V	+15V внутреннего источника питания энкодера
0V	0V внутреннего источника питания
Клеммы для подключения внешнего блока питания	
+24V	+24V внешнего источника питания
-24V	-24V внешнего источника питания

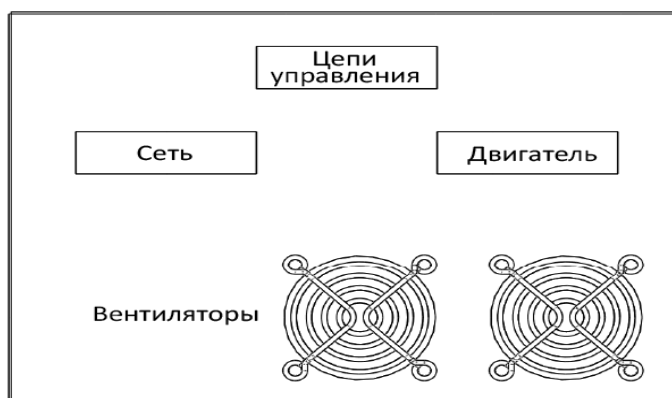


Рисунок 5.1 – Вид снизу на преобразователь

На рисунках 5.3, 5.4 приведены схемы подключения к станции управления УЛ.

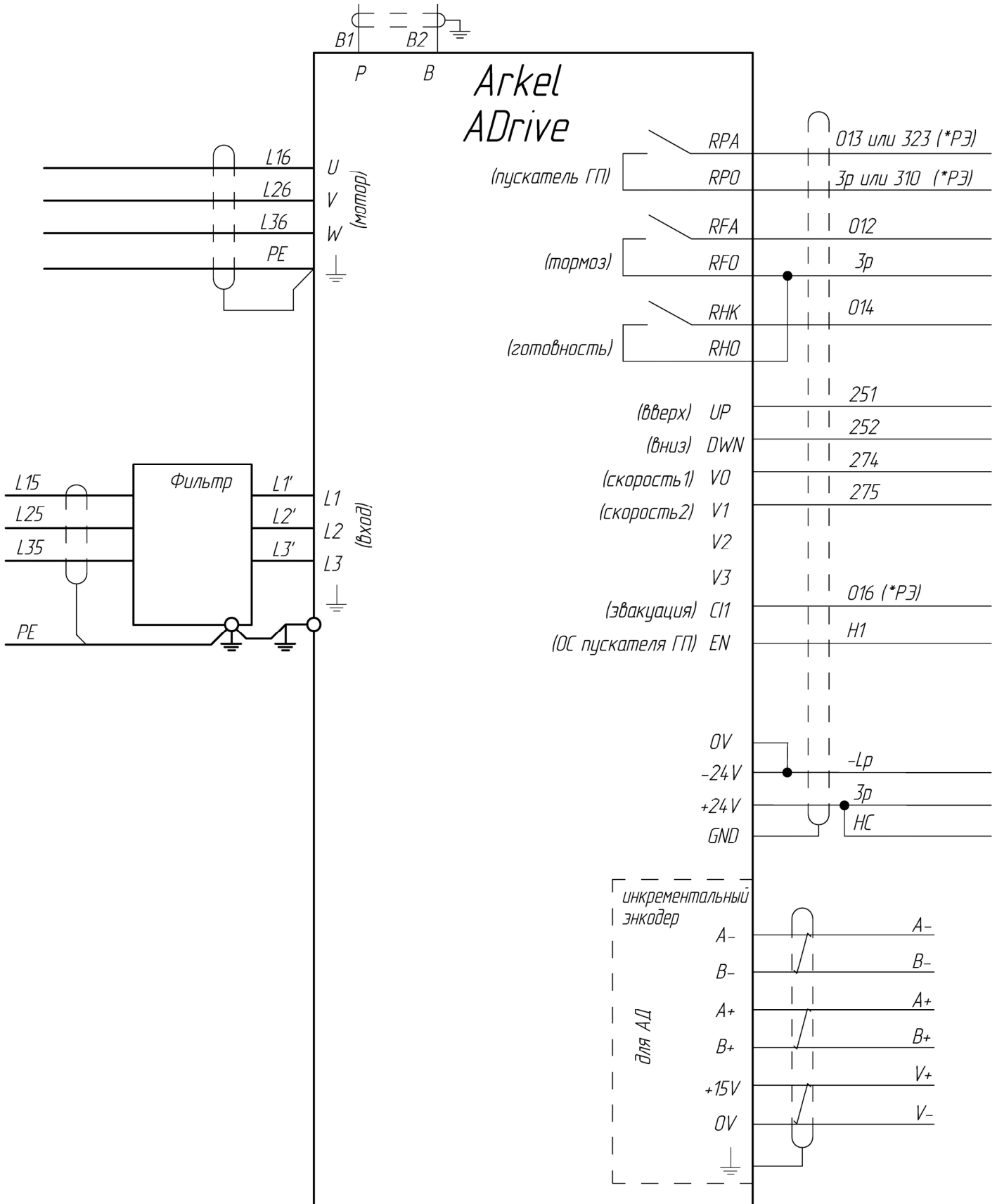


Рисунок 5.3 – Схема подключения к станции УЛ



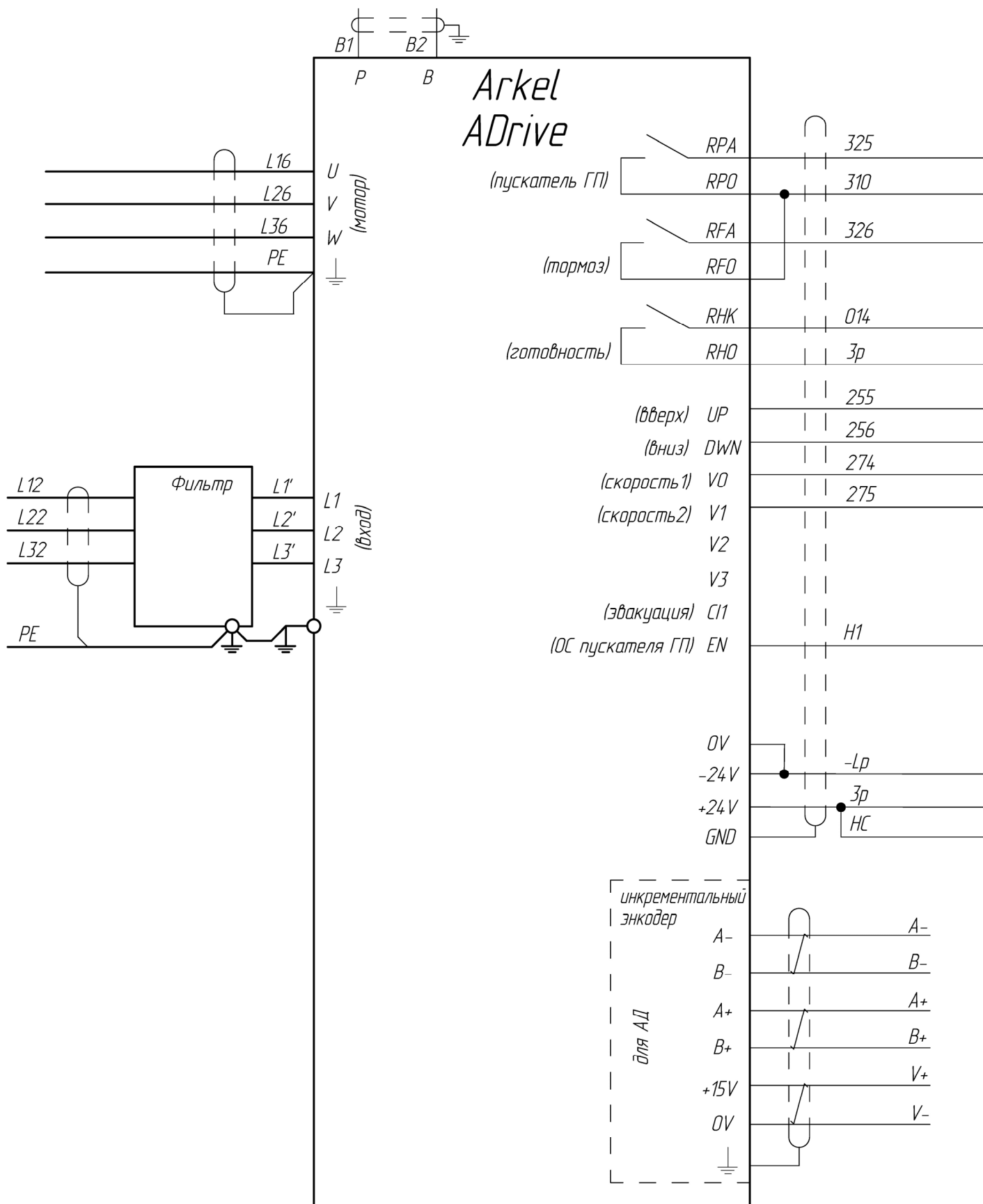


Рисунок 5.4 – Схема подключения к станции УЛ для лифтов с ручными дверьми



5.2 Подключение энкодера

Подключение инкрементального энкодера производится непосредственно к клеммам преобразователя частоты ADrive. Пример подключения и описание клемм приведены на рисунке 5.6 и в таблице 5.2 соответственно.

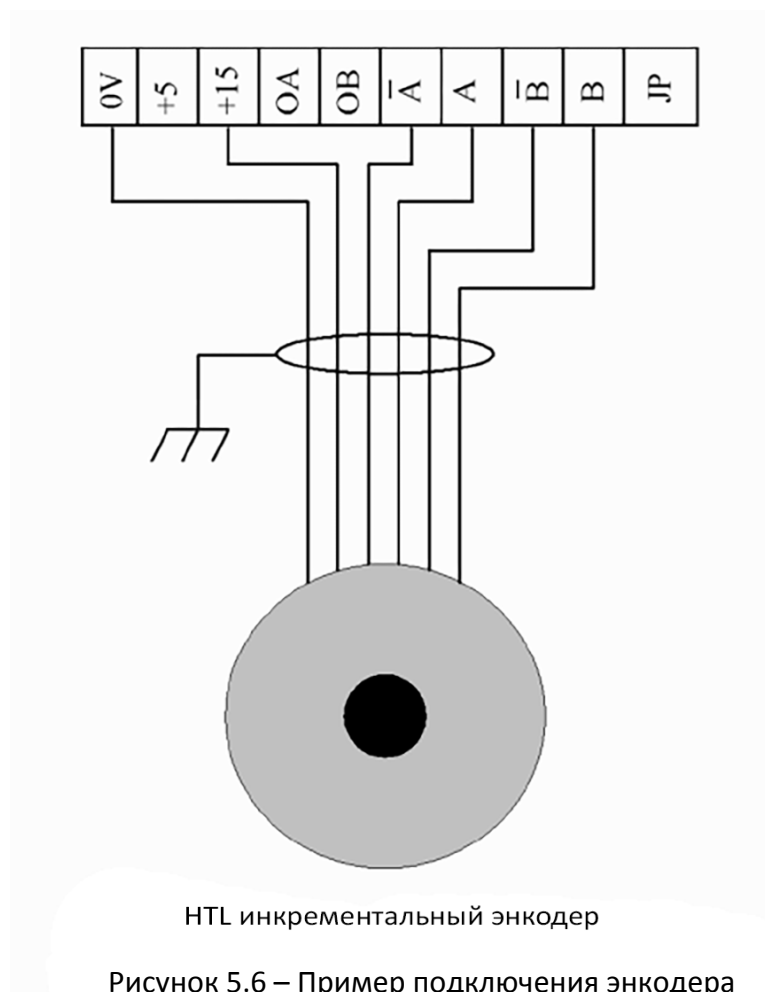


Таблица 5.2 - Описание функций клемм энкодера

Клемма	Назначение
A-	Сигнал фазы А, инверсный
A	Сигнал фазы А
B-	Сигнал фазы В, инверсный
B	Сигнал фазы В
JP	Клемма +7.5В (не используется)
+15	Напряжение питания для HTL энкодера (I _{max} : 200 mA)
+5	Напряжение питания для TTL энкодера (не используется)
0V	Общая клемма питания
OA, OB	Выходы эмуляции энкодера

6 Использование панели управления

На рисунке 6.1 представлен общий вид панели управления и описано назначение ее кнопок.

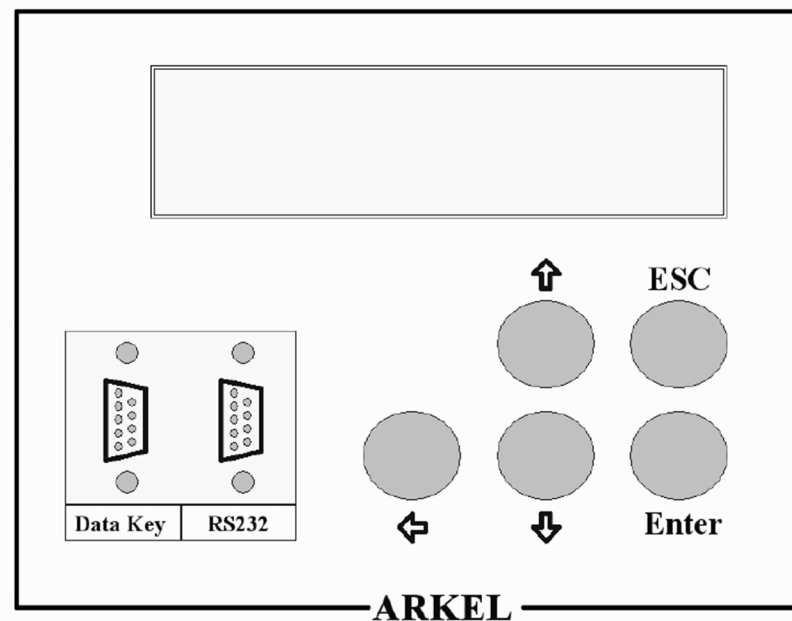





Рисунок 6.1 – Общий вид панели управления

На преобразователе частоты ADrive установлен 2-строчный/16-символьный экран и 5-кнопочная клавиатура. Описание функциональных элементов панели приведено в таблице 6.1.

Таблица 6.1 – Описание функциональных элементов панели управления ADrive

Клавиша	Назначение
 Enter	Ввод меню /подменю Выбор параметра / изменить значение
 ESC	Выход из меню /подменю
 ↑	Переход к следующему экрану контроля Переход к следующему параметру Увеличить значение параметра
 ↓	Переход к предыдущему экрану контроля Переход к предыдущему параметру Уменьшить значение параметра
 ←	Изменить разряд значения параметра

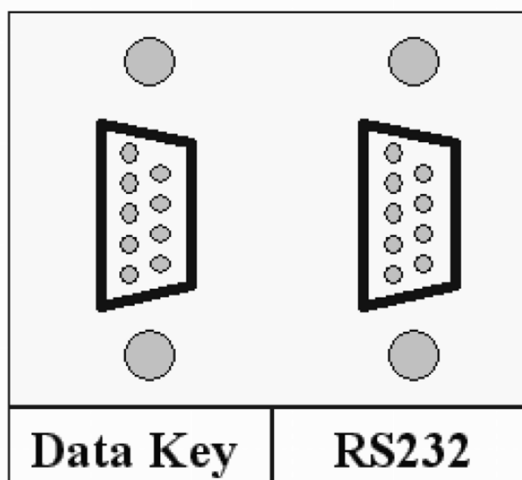


Рисунок 6.2 – Интерфейсы подключения ADrive

Порт RS2323 предназначен для подключения ПК к преобразователю ADrive с помощью специального кабеля. Любой стандартный RS-232 интерфейсный кабель может быть использован вместо оригинального. Для подключения к ПК через USB-порт требуется переходник USB ► RS-232.

Порт Data Key предназначен для подключения запоминающего устройства, поставляемого в комплекте с ADrive, может сохранять текущие параметры преобразователя и загружать в преобразователь ранее сохраненные параметры.

7 Запуск привода

Перед подачей питания на преобразователь частоты соблюдайте следующие предосторожности:

ВНИМАНИЕ! *Опасность внезапного движения. Перед подачей питания или пуском привода убедитесь, что цепи пуска/останова, входов/выходов и безопасности правильно подключены и находятся в правильном состоянии. Несоблюдение этих требований может привести к смерти или серьезной травме из-за внезапного движения оборудования.*

ВНИМАНИЕ! *Опасность возгорания. Не применяйте источник питания с неподходящим напряжением. Это может привести к смерти или серьезной травме в результате пожара. Прежде чем подавать питание, проверьте, соответствует ли номинальное напряжение преобразователя напряжению питающей электросети.*

ВНИМАНИЕ! *Опасность возгорания. Сильный нагрев плохо затянутых электрических соединений может привести к смерти или серьезной травме в результате пожара.*

ВНИМАНИЕ! *Опасность возгорания. Не подавайте напряжение электросети переменного тока на выходные клеммы преобразователя, предназначенные для подключения двигателя. Подача сетевого напряжения на выходные клеммы приведет к повреждению преобразователя, что может стать причиной смерти или серьезной травмы в результате пожара.*

ВНИМАНИЕ! *Опасность внезапного движения. Перед пуском привода обеспечьте отсутствие персонала, закрепите оборудование и проверьте исправность и правильность срабатывания цепей безопасности. Несоблюдение этих требований может привести к смерти или серьезной травме из-за внезапного движения оборудования.*

ВНИМАНИЕ! *Опасность внезапного движения. Эксплуатация преобразователя с непроверенными аварийными цепями может привести к смерти или серьезной травме. Всегда после подключения цепей аварийного останова проверьте их срабатывание.*

ЗАМЕЧАНИЕ: *Опасность повреждения оборудования. Соблюдайте правила выполнения подключений. При неправильном чередовании фаз электродвигатель может начать вращаться в обратном направлении.*

7.1 Алгоритм запуска (асинхронный привод)

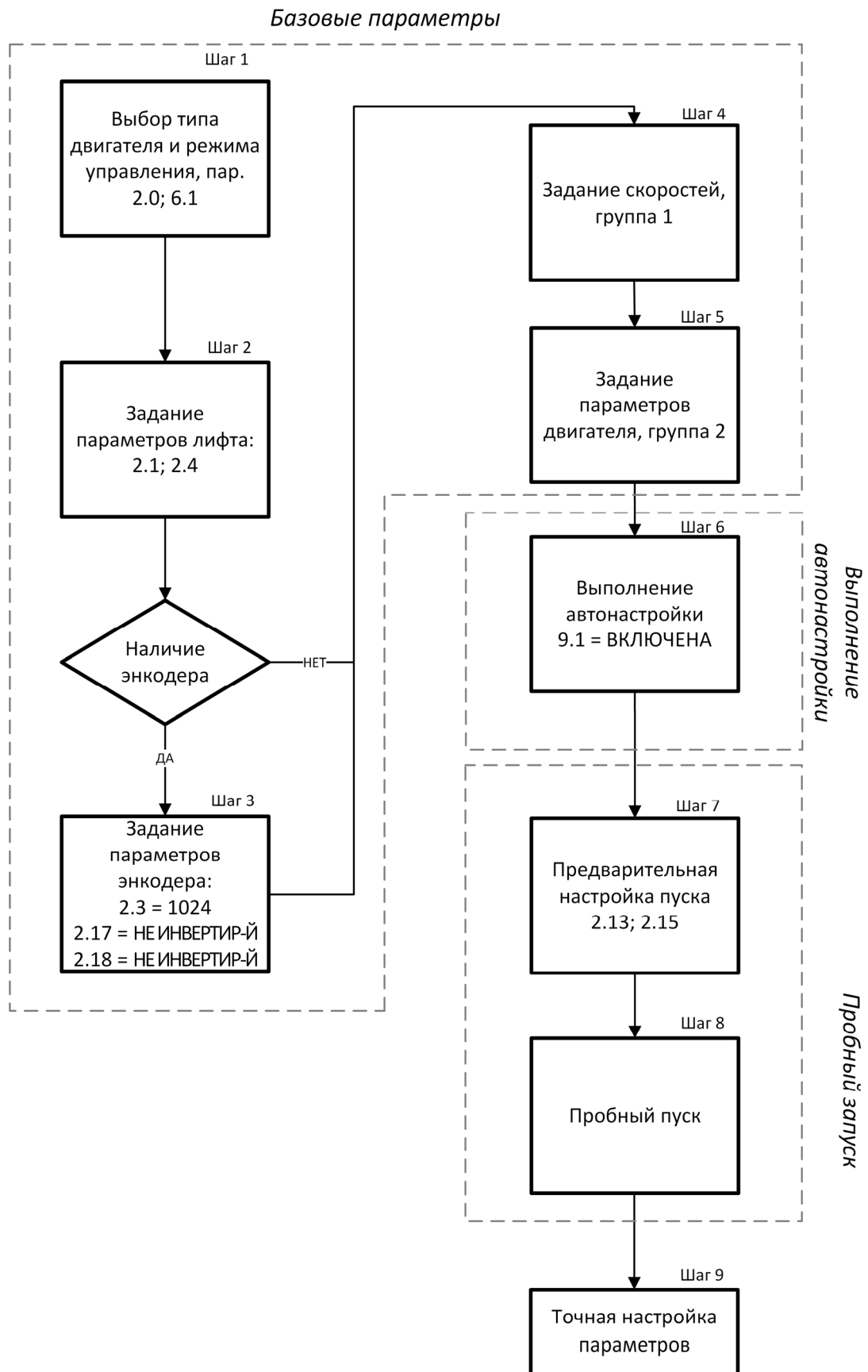


Рисунок 7.1 – Алгоритм запуска (асинхронный привод)

7.2 Подробное описание шагов алгоритма (асинхронный привод)

- Шаг 1 – Установка режима управления

В параметре **7.1** установить язык меню: «**РУССКИЙ**».

Перед началом настройки необходимо выбрать тип двигателя и режим управления. В параметре **2.0** установить значение «**АСИНХРОННЫЙ**», асинхронный двигатель.

При отсутствии энкодера в параметре **6.1** установить значение «**СТ:ОТКР. КОНТУР**», при наличии энкодера в параметре **6.1** установить значение «**СТ:ЗАКР. КОНТУР**».

- Шаг 2 – Задание параметров лифта

В параметре **2.1** установить значение номинальной скорости лифта, м/с.

В параметре **2.4** установить значение напряжения сети, В.

- Шаг 3 – Выбор энкодера и настройка его параметров

При отсутствии энкодера и платы подключения энкодера изменять не требуется.

При наличии энкодера:

в параметре **2.3** установить число импульсов на оборот (см. информацию об энкодере);

в параметре **2.17** установить направление вращения двигателя «**НЕ ИНВЕРТИР-Й**»;

в параметре **2.18** установить направление вращения энкодера «**НЕ ИНВЕРТИР-Й**»;

- Шаг 4 – Задание скоростей

Установить в параметре **11.18** значение «**ВЫКЛЮЧЕНО**». Убедится, что значение параметра **1.1** (Большая скорость V3) больше номинальной скорости лифта для исключения возникновения ошибки **20**.

Для включения бинарного задания скоростей установить в параметре **11.18** значение «**ВКЛЮЧЕНО**». Далее выполнить задание скоростей в соответствии с таблицей 7.1.

Таблица 7.1 – Задание скоростей

Параметр	Значение скорости	Вид скорости	Биты скорости/дискретные входы	
			Бит скорости 2/V1	Бит скорости 1/V0
УЛ				
1.21	0.00 м/с	Нулевая	0	0
1.22	0.08 м/с	Дотягивания	0	1
1.23	0.15 м/с	Ревизии	1	0
1.24	= пар.2.1	Большая	1	1
УЛ ручные двери				
1.21	0.00 м/с	Нулевая	0	0
1.22	0.08 м/с	Дотягивания/Ревизии	0	1
1.23	= пар.2.1	Большая	1	0
Общие				
1.29	УЛ:3; УЛручн.двери:2	Индекс скорости ревизии	-	-
1.30	УЛ:2	Индекс скорости дотягивания	-	-
12.3	0.08 м/с	Скорость эвакуации	-	-

- Шаг 5 – Задание параметров двигателя.

В группе параметров **2** задать параметры двигателя с таблички.

Таблица 7.2 – Параметры электродвигателя

Параметр	Тип	Единицы измерения
2.2	Число оборотов	об/мин
2.5	Номинальное напряжение	В
2.6	Номинальный ток	А
2.7	Номинальная частота	Гц
2.8	Коэффициент мощности	-
2.9	Скольжение (см. пояснение ниже)	Гц
2.10	Ток холостого хода (40%)	%

В асинхронных двигателях присутствует скольжение между ротором и вращающимся вокруг статора электрическим полем. Слишком маленькое значение скольжения означает повышенный ток и перегрев двигателя. Слишком большое значение скольжения означает нестабильное значение тока двигателя и повышенную вибрацию. Значение частоты скольжения может быть рассчитано по формуле, представленной ниже:

$$f_c = f_n - \frac{n_d P}{120},$$

где f_c – частота скольжения; P – число полюсов; f_n – номинальная частота; n_d – номинальная частота вращения двигателя.

- Шаг 6 – Выполнение автонастройки

1. Отключить питание устройства управления.
2. Изъять из розеток реле K1, K4, K9 (K1, K3, K4 для УЛ с ручными дверьми) и вставить их в розетки В-XS, Н-XS, М-XS соответственно.
3. Отключить разъемы платы ПУ-3(ПУ-5)
4. Для корректной работы монтажного режима и процедуры автонастройки необходимо наличие напряжения 110В на клеммах цепи безопасности «64» («212») и перемычки (-L) – (-Lp).
5. Включить питание устройства управления.
6. Установить параметр **9.1 «ВКЛЮЧЕНО»: автонастройка без вращения.**
7. Выйти на главный экран, должно отображаться сообщение «ОЖИД АВТОНАСТР.».
8. Включить тумблер «МП1» и нажать кнопку «Автонастройка» в устройстве управления. Удерживать кнопку «Автонастройка» до появления сообщения «АВТОНАСТР.ВЫПЛ».

ПРИМЕЧАНИЕ: при отсутствии кнопки «Автонастройка» необходимо включить вручную пускатель главного привода и установить перемычку $Zp - EN - UP - V1$ для запуска автонастройки, подав одновременно 24В на клеммы EN, UP, V1. После окончания автонастройки удалить перемычку.

9. Отключить питание устройства управления.
10. Установить реле K1, K4, K9 (K1, K3, K4 для УЛ с ручными дверьми) на прежние места.
11. Подключить разъемы платы ПУ-3(ПУ-5).

- Шаг 7 – Предварительная настройка пуска

Для предварительного запуска необходимо задать следующие параметры:

Таблица 7.3 – Параметры вольт-частотного управления

(изменять в соответствии с таблицей только для работы без энкодера)

Параметр	Значение	Описание
2.13	60 В	Напряжение средней частоты
2.15	25 В	Напряжение минимальной частоты

- Шаг 8 – Пробный запуск

ВНИМАНИЕ! Перед пробным запуском убедитесь в том, что:

- Кабина может свободно перемещаться
- Подключение входов и выходов выполнено верно

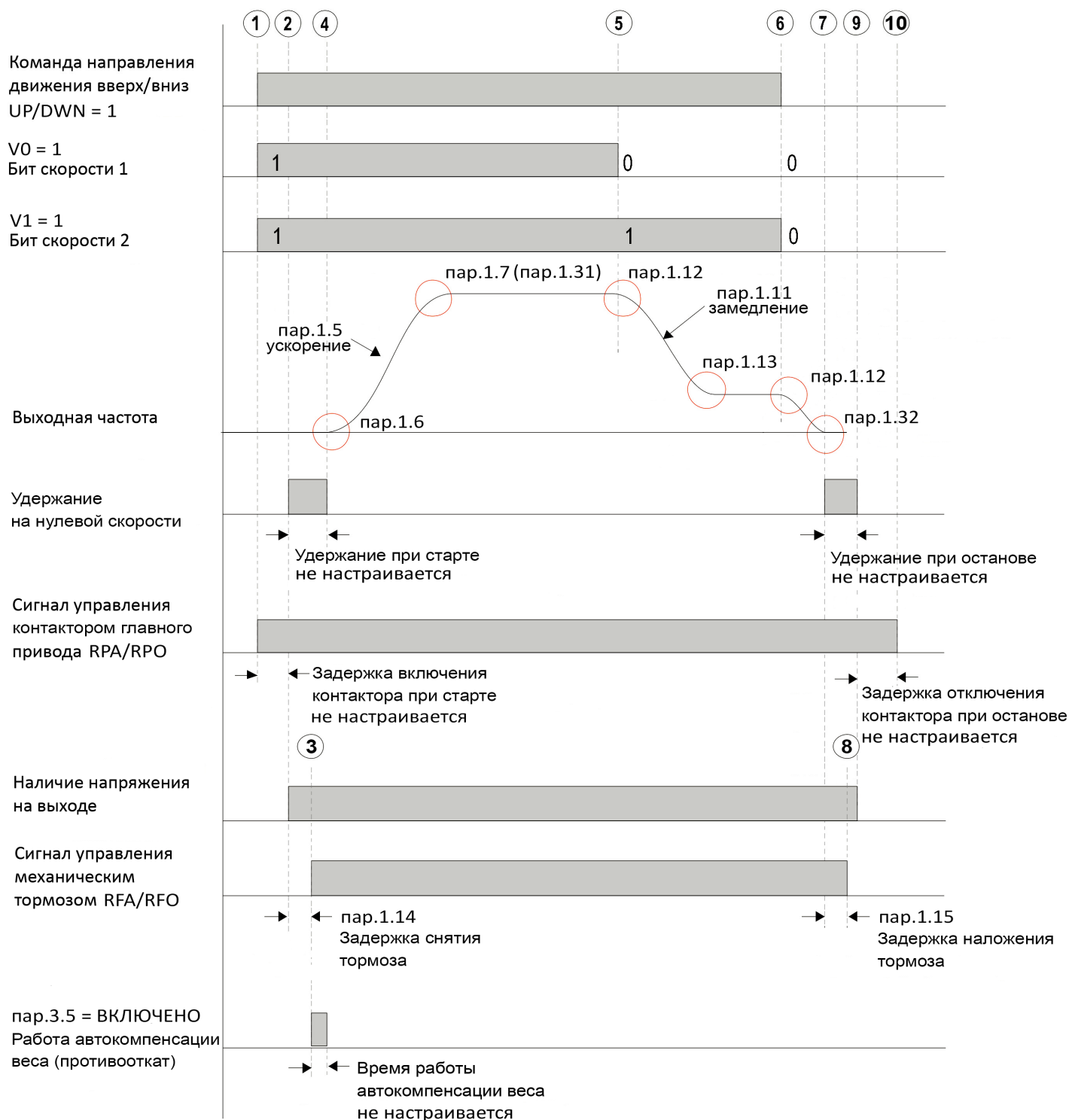
В режиме МП (на скорости ревизии) подать команду на движение от системы управления, убедится в корректной индикации задания скорости на дисплее преобразователя частоты и корректном направлении вращения КВШ. При несоответствии направления вращения поданной команде необходимо задать **значение параметра 2.17 «ИНВЕРТИРОВАННЫЙ»**. При наличии энкодера и возникновении ошибок перегрузки по току, моменту, отсутствию или некорректном вращении лебедки необходимо задать **значение параметра 2.18 «ИНВЕРТИРОВАННЫЙ»**.

- Шаг 9 – Точная настройка параметров

Для точной настройки смотрите главу 8.

8 Точная настройка

8.1 Диаграмма движения



- | | | |
|--|---|------------------------------|
| ① начало работы | ⑤ начало замедления | ⑨ снятие напряжения с выхода |
| ② появление напряж. на вых. | ⑥ окончание дотягивания | ⑩ отключение контактора |
| ③ отпускание тормоза | ⑦ начало удержания на нулевой скорости при останове | |
| ④ окончание удержания на нулевой скорости при старте | ⑧ наложение тормоза | |

Рисунок 8.1 Диаграмма движения

Согласно диаграмме (рисунок 8.1), цикл движения выполняется следующим образом:

1. В преобразователь частоты подаются сигналы: направления движения (UP/DWN), биты скорости (V0, V1). Преобразователь частоты выдает сигнал управления контактором главного привода (RPA/RPO).
2. Через промежуток времени замыкания контактора преобразователь частоты подает напряжение на электродвигатель. Выполняется удержание на нулевой скорости в течение заданного промежутка времени.
3. Через промежуток времени **пар.1.14** от начала удержания постоянным током преобразователь частоты выдает сигнал управления тормозом (RFA/RFO).
4. По окончании заданного промежутка времени происходит разгон до заданной скорости с ускорением **пар.1.5**.
5. При пропадании бита скорости 2 (V1) преобразователь замедляется до скорости дотягивания с замедлением **пар.1.11**.
6. При снятии сигналов направления (UP/DWN) и бита скорости 1 (V0), преобразователь замедляется до нулевой скорости.
7. После достижения нулевой скорости начинается удержание на нулевой скорости в течение заданного промежутка времени.
8. После промежутка времени **пар.1.15** от начала удержания преобразователь частоты снимает сигнал управления тормозом (RFA/RFO).
9. По окончании заданного промежутка времени преобразователь частоты снимает напряжение с электродвигателя.
10. По истечении заданного промежутка времени после снятия напряжения с электродвигателя преобразователь частоты снимает сигнал управления контактором главного привода (RPA/RPO).

Рекомендуемые параметры для описанного выше цикла движение приведены в таблице 8.1

Таблица 8.1 – Параметры разгона / торможения

Параметр	Значение	Описание
1.10	With NA/S3/S4	Остановка по s-кривым
1.5	0.4 м/с ²	Ускорение
1.6	0.4 м/с ³	Рывок в начале ускорения
1.7	0.4 м/с ³	Рывок в конце ускорения
1.11	0.8 м/с ²	Замедление
1.12	0.8 м/с ³	Рывок в начале замедления
1.13	0.6 м/с ³	Рывок в конце замедления
1.14	0.5 с	Задержка включения тормоза
1.15	0.3 с	Задержка отключения тормоза
1.31	2 м/с ³	Рывок в конце ускорения для короткого этажа
1.32	40 %	Рывок при замедлении со скорости дотягивания

При начале замедления до достижения установившейся (номинальной) скорости на диаграмме движения вместо параметра 1.7 используется параметр 1.30. Увеличение этого параметра позволяет избежать выхода из зоны точной остановки при коротком этаже или при корректировке, когда кабина находится близко к крайнему этажу.

В режиме открытого контура (без энкодера) рекомендуется выставлять ускорение не более 30–35 % номинальной скорости. Например, если скорость лифта 1.0 м/с. Повышение ускорения провоцирует увеличение пусковых токов.

8.2 Рекомендации по настройке пускового тока и момента (при отсутствии энкодера)

Таблица 8.2 – Параметры вольт-частотных и токовых характеристик

Параметр	Значение	Описание
2.12	4 Гц	Средняя частота
2.13	75 В	Напряжение средней частоты
2.14	0.5 Гц	Минимальная частота
2.15	35 В	Напряжение минимальной частоты
2.16	150 %	Уровень защиты двигателя от перегрева
2.25	0 %	Усиление тока при старте
11.10	на 1А больше 11.13	Продолжительный максимальный ток
11.11	5 с	Время продолжительного максимального тока
11.12	100%	Коэффициент уменьшения усиления по току во время движения
11.13	на 1А меньше максимально возможного значения	Ограничение по току

Для увеличения пускового момента также возможно увеличивать параметры **2.13**, **2.15**. Увеличение значения параметра **2.13** более 75 В и параметра **2.15** более 35 В может приводить к возникновению рывков при пуске в легком направлении и увеличению нагрева двигателя на малой скорости. При появлении рывков или повышенного нагрева необходимо уменьшить значение параметров **2.13** и **2.15**.

8.3 Настройка параметров векторного управления (при наличии энкодера)

В таблице 8.3 приведены рекомендуемые значения коэффициентов и дополнительных параметров.

Таблица 8.3 – Параметры ASR

Параметр	Значение	Описание
3.1	800	KP0 пропорциональный коэффициент регулятора малой скорости
3.2	8	KI0 интегральный коэффициент регулятора малой скорости
3.3	600	KP1 пропорциональный коэффициент регулятора большой скорости
3.4	6	KI1 интегральный коэффициент регулятора большой скорости

Настройка параметров **3.1**, **3.2**, **3.3**, **3.4** обеспечивает быстрое действие реакции системы при отклонении скорости от заданной. Большее значение параметров **3.1**, **3.3** и меньшее значение параметров **3.2**, **3.4** соответствует более быстрой реакции системы и более точной обработке кривых разгона и торможения. Однако возможно появление гула и вибрации двигателя. При появлении вибрации значения параметров **3.1**, **3.3**, а значение параметров **3.2**, **3.4** увеличить. При слишком маленьких значениях **3.1**, **3.3** и слишком больших значениях **3.2**, **3.4** возможно нарушение точности остановок. Оптимальное соотношение: $KP = 10KI$.

Обычно сначала увеличивают пропорциональные коэффициенты KP до максимального значения, при котором отсутствует вибрация, затем уменьшают интегральные коэффициенты KI для сокращения времени реакции системы.



При начале движения лифта, коэффициенты K_{I0} и K_{P0} имеют высокое значение для обеспечения быстрой реакции на незначительные изменения скорости. На номинальной скорости нет необходимости такой высокой чувствительности, т.к. это может стать причиной перегулирования двигателя, см рисунок 8.2

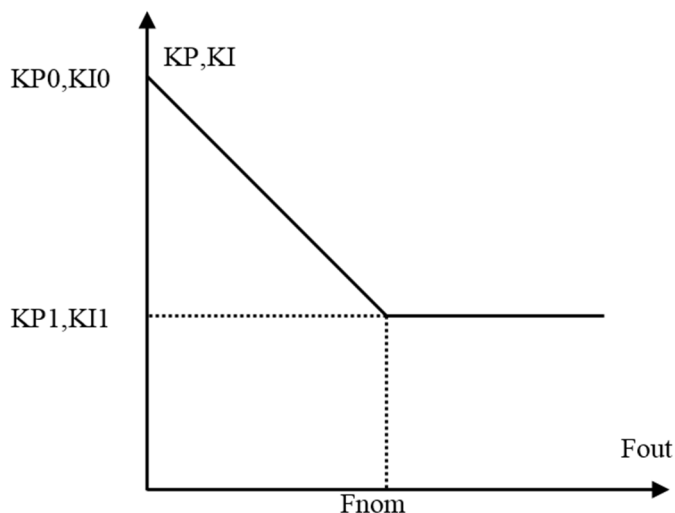


Рисунок 8.2 – Зоны действия коэффициентов

8.4 Настройка противоотката (при наличии энкодера)

Таблица 8.4 – Параметры противоотката

Параметр	Значение	Описание
3.5	Enabled	Функция противоотката
3.6	80	Коэффициент усиления K_p функции противоотката
3.7	40	Коэффициент усиления K_d функции противоотката

После отпуска механического тормоза возможен откат кабины, т.к. двигатель еще не развил достаточный момент для ее удержания. Кабина может начать двигаться вверх или вниз в зависимости от баланса нагрузки. Функция противоотката используется для предотвращения явления отката на лифтах.

Точка отпуска механического тормоза согласуется с базовой точкой. Нежелательные сдвиги вправо и влево от этой точки будут предотвращаться системой управления приложением усилия привода в противоположном направлении.

Параметры усиления функции противоотката устанавливаются в параметрах **3.6** и **3.7**. Увеличение коэффициентов усиления будет увеличивать быстроту реакции на откат. Уменьшение будет делать реакцию более медленной. Слишком высокие значения могут стать причиной шумов в приводе и нестабильного начала движения. Слишком низкие значения могут стать причиной существенного отката.

8.5 Рекомендации по настройке преобразователя частоты с энкодером.

При возникновении проблем при запуске системы в режиме «закрытый контур» с энкодером необходимо шаг за шагом произвести действия, указанные ниже.

- Настройте и запустите систему в режиме открытого контура и убедитесь, что система нормально функционирует.

- Подключите энкодер и введите значение разрешения энкодера в параметр **2.3**.
- Переключите лифт в режим «МП» и проконтролируйте ток двигателя. Если ток слишком большой, возможно, неверно задано направление вращения энкодера. Измените направление вращения энкодера параметром **2.18**.
- Необходимо правильно ввести частоту скольжения ротора. На старых двигателях скольжение большое, на новых - меньше. (См. параметр **2.9** для задания скольжения)

Протестируйте значения скольжения от 0.7 Гц до 3.0 Гц с шагом 0.3 Гц при движении лифта в одном направлении с одной и той же нагрузкой. Подходящие значения скольжения выбираются по минимальному току двигателя.

Если двигатель не достигает заданной частоты вращения, это значит, что скольжение слишком низкое. Если ток двигателя нестабилен и сильно колеблется, это значит, что скольжение слишком велико.

Если не удастся решить проблему вибрации, установите минимальные значения интегральных коэффициентов K11, K10 и вновь запустите лифт.

Если вибрации прекратились, значит, необходима настройка коэффициентов управления, а не параметров двигателя. Возможно, интегральная составляющая слишком велика или дифференциальная составляющая КР слишком мала. Перезапустите лифт несколько раз для поиска наилучших значений.

Если вибрация не прекращается при минимальных значениях K10 и K11, это означает, что проблема в параметрах двигателя. Попробуйте увеличить ток холостого хода **2.10** и уменьшить скольжение **2.9**. Когда проблема вибрации решена, верните параметры K10, K11 к нормальным значениям.

8.6 Рекомендации по настройке точных остановок без энкодера.

- Для повышения точности остановки и снижения влияния скольжения рекомендуется устанавливать скорость дотягивания как можно выше насколько это позволяет длина шунтов точных остановок.
- Для минимизации влияния скольжения на точность остановок рекомендуется увеличить скорость дотягивания **пар.1.22** и увеличить рывок при замедлении со скорости дотягивания **пар.1.32** для сокращения времени замедления при останове.
- Настройку точной остановки следует начинать при сбалансированной кабине и значении **параметра компенсации скольжения 2.24 = 0%**. Отрегулируйте точную остановку при движении сверху вниз и снизу вверх. Затем выполните аналогичную проверку при полной нагрузке и при пустой кабине. Проверьте точность остановок и, при необходимости, увеличьте или уменьшите параметр **2.24**.
- В режиме открытого контура (без энкодера) расстояние замедления может меняться в зависимости от загрузки кабины. Поэтому, оптимально, чтобы кабина двигалась к точной остановке со скоростью дотягивания не менее 2 секунд.

9 Список параметров

В таблице 9.1 приведены основные параметры преобразователя частоты ADrive. Параметры, **отличающиеся от параметров по умолчанию выделены жирным шрифтом**. Необходимо сверить параметры из данной таблицы с параметрами преобразователя частоты перед запуском в эксплуатацию.

Таблица 9.1 Список параметров

Группа 1. Характеристики движения			
Номер	Название	Описание	Рекомендуемое значение
1	2	3	4
1.1	БОЛЬШ. СК-ТЬ (V3)	Не используется	--
1.2	СРЕД. СК-ТЬ (V2)		--
1.3	СК-ТЬ ИНСП. (V1)		--
1.4	МАЛАЯ СКОР. (V0)		--
1.5	РАЗГОН (Pa)	Ускорение, м/с²	0,4
1.6	S СГЛАЖ-Е 1 (S1)	Рывок начала разгона, м/с³	0,4
1.7	S СГЛАЖ-Е 2 (S2)	Рывок окончания разгона, м/с³	0,4
1.8	ДИСТ.ЗАМЕДЛ. (X_SLW)	Не используется	--
1.9	ДИСТ.ОСТАН. (X_STR)		--
1.10	ТИП ОСТАН.	Тип замедления: - ОСТ ПО ДИСТАНЦИИ (Автоматически) - ОСТ ПО NA/S3/S4 (S-кривые)	ОСТ ПО NA/S3/S4
1.11	ЗАМЕДЛЕНИЕ (Na)	Замедление, м/с²	0,8
1.12	S СГЛАЖ-Е 3 (S3)	Рывок начала замедления, м/с³	0,8
1.13	S СГЛАЖ-Е 4 (S4)	Рывок окончания замедления, м/с³	0,6
1.14	ТОРМОЗ ВКЛ. (MB_ON)	Задержка снятия механического тормоза, с	0,5
1.15	ТОРМОЗ ВЫКЛ (MB_OFF)	Задержка наложения механического тормоза, с	0,3
1.16	ИНИЦ.РЫВОК (As)	Начальное ускорение, м/с ²	0,03
1.17	ИНИЦ.СКОР. (Vs)	Начальная скорость, м/с	0,0
1.18	ИНИЦ.ВРЕМЯ (Ts)	Начальное время, с	0,0
1.20	СК-ТЬ ВЫРАВ (VL)	Скорость повторного выравнивания, м/с	0,02
1.21	ДВОИЧ.СКОР1 (VB1)	Нулевая скорость	0,0
1.22	ДВОИЧ.СКОР2 (VB2)	УЛ: Скорость дотягивания УЛ ручные двери: скорость дотягивания/ревизии	0,08
1.23	ДВОИЧ.СКОР3 (VB3)	УЛ: Скорость ревизии УЛ ручные двери: большая скорость	УЛ: 0,15 УЛ ручн.дв.: номинальная
1.24	ДВОИЧ.СКОР4 (VB4)	УЛ: Большая скорость УЛ ручные двери: не используется	УЛ: номинальная УЛ ручн.дв.: не используется
1.25	ДВОИЧ.СКОР5 (VB5)	Не используется	0,0
1.26	ДВОИЧ.СКОР6 (VB6)	Не используется	0,0
1.27	ДВОИЧ.СКОР7 (VB7)	Не используется	0,0
1.28	ДВОИЧ.СКОР8 (VB8)	Не используется	0,0



Продолжение таблицы 9.1

1	2	3	4
1.29	ИНДЕКС ИНСП	Индекс скорости ревизии	УЛ: 3 УЛ ручн.дв.:2
1.30	ИНДЕКС МАЛАЯ	Индекс скорости дотягивания	2
1.31	S СГЛАЖ-Е 5 (S5)	Рывок окончания разгона при коротком этаже, м/с ³	2,0
1.32	НАСТР-КА ТО	Рывок при замедлении со скорости дотягивания, %	40
Группа 2. Параметры двигателя			
Номер	Название	Описание	Рекомендуемое значение
2.0	ТИП ДВИГ-ЛЯ	Тип двигателя: -АСИНХРОННЫЙ -СИНХРОННЫЙ	АСИНХРОННЫЙ
2.1	НОМ.СКОРОСТЬ (VN)	Номинальная скорость лифта, м/с	см. документацию на лифт
2.2	Н.СКОР. RPM	Номинальная частота вращения двигателя, об/мин	см. табличку двигателя
2.3	ИМП-В ЭНКОД.	Число импульсов энкодера на оборот	1024
2.4	Л.НАПРЯЖЕНИЕ (Vline)	Напряжение питающей сети, В	380
2.5	ДВ.НАПРЯЖЕН. (Vmotor)	Номинальное напряжение двигателя, В	см. табличку двигателя
2.6	ТОК ДВИГ-ЛЯ (Imotor)	Номинальный ток двигателя, А	см. табличку двигателя
2.7	ДВ.ЧАСТОТА (Fmotor)	Номинальная частота двигателя, Гц	см. табличку двигателя
2.8	COS Q ДВ-ЛЯ (COS Q)	Коэффициент мощности двигателя	см. табличку двигателя
2.9	СКОЛЬЖЕНИЕ (R_slip)	Скольжение двигателя, Гц	см. табличку двигателя
2.10	ТОК ХОЛ.ХОД (Inoload)	Ток холостого хода двигателя, %	40
2.11	РОТ.Т.ПОСТ. (T_rotor)	Постоянная времени ротора, мс	150
2.12	СРЕДН.ЧАСТ. (Fmiddle)	Средняя частота, Гц	4
2.13	НАПР.СРЕДН. (Vmiddle)	Напряжение средней частоты, В	75 (только при отсутствии энкодера)
2.14	МИН.ЧАСТОТА (Fmin)	Минимальная частота, Гц	0.5
2.15	МИН.F.VOLT (Vmin)	Напряжение минимальной частоты, В	35 (только при отсутствии энкодера)
2.16	ТЕМП-Й РЕЖ. (Motor_Ther)	Контроль температуры двигателя, %	150
2.17	НАПР.ДВ-ЛЯ	Направление вращения двигателя: - НЕ ИНВЕРТИР-Й (Прямое) - ИНВЕРТИРОВАННЫЙ (Обратное)	НЕ ИНВЕРТИР-Й
2.18	НАПР.ЭНКОД.	Направление вращения энкодера: - НЕ ИНВЕРТИР-Й (Прямое) - ИНВЕРТИРОВАННЫЙ (Обратное)	НЕ ИНВЕРТИР-Й
2.19	ПОЛЮСА ДВ. (M_Poles)	Число полюсов (только для синхронного двигателя)	не используется
2.20	УГОЛ РЕЗОЛВ (M_Offset)	Угол смещения энкодера (только для синхронного двигателя)	не используется

Продолжение таблицы 9.1

1	2	3	4
2.21	ТИП ЭНКОДЕР	-SC.ENDAT-2048 -SC.SSI-2048-Gray -SC.SC-2048 -INDIRECT INCR. -SC.SSI-1024-Gray -SC.BissC2048-Bin -SC.BissC2048Gray	не используется
2.22	PPR ЭНКОДЕР	Количество импульсов энкодера	см. информацию
2.23	ЭНКОДЕР Z-2	--	не используется
2.24	КОМП. СКЛЖ	Компенсация скольжения, %	30
2.25	СТАРТ ИМП.	Усиление тока при старте, %	0
Группа 3. Параметры регулятора скорости			
Номер	Название	Описание	Рекомендуемое значение
3.1	КР НУЛЕВСКОР	КР0 пропорциональный коэффициент регулятора малой скорости	800
3.2	КИ НУЛЕВСКОР	КИ0 интегральный коэффициент регулятора малой скорости	8
3.3	КР МАКССКОР	КР1 пропорциональный коэффициент регулятора большой скорости	600
3.4	КИ МАКССКОР	КИ1 интегральный коэффициент регулятора большой скорости	6
3.5	ПРОТИВООТКАТ	Функция противоотката: -ВКЛЮЧЕНО -ВЫКЛЮЧЕНО	ВКЛЮЧЕНО
3.6	КР_АРВ (КР_АРВ)	Коэффициент усиления Кр функции противоотката	80
3.7	КД_АРВ (КД_АРВ)	Коэффициент усиления Кд функции противоотката	40
3.9	ФИЛЬТР ЭНКОД (ENC_FILTER)	фильтр энкодера: -1: 2 ms -2: 4 ms -3: 8 ms -4: 16 ms	3
3.10	ДИНАМ.ФИЛТ.	Динамический фильтр: -ВКЛЮЧЕНО -ВЫКЛЮЧЕНО	ВКЛЮЧЕНО
3.11	ПРЕДМОМЕНТ	Активация предмомента -ВКЛЮЧЕНО -ВЫКЛЮЧЕНО -РЕЖИМ АВТООБУЧ.	ВЫКЛЮЧЕНО
3.12	MIN.ЗАГР-КА	Минимальная нагрузка, %	не используется
3.13	ПРЕДМ.@MIN	Момент при минимальной нагрузке, %	не используется
3.14	MAX.ЗАГР-КА	Максимальная нагрузка, %	не используется
3.15	ПРЕДМ.@MAX	Момент при максимальной нагрузке, %	не используется
3.16	КОНТ.ЗАГР.	-Подключено к LCR -Encabit PI4-PI5	не используется
Группа 4. Чтение/запись с ключа			
Номер	Название	Описание	Рекомендуемое значение
4.1	СЧИТАТЬ КЛЮЧ	Чтение с ключа. Параметры, записанные на ключе, передаются в инвертор.	--



Продолжение таблицы 9.1

1	2	3	4
4.2	ЗАП. НА КЛЮЧ	Запись на ключ. Параметры инвертора записываются на ключ.	--
Группа 5. История ошибок			
Номер	Название	Описание	Рекомендуемое значение
5.1	ПОСМ.ИСТ.ОШ.	Просмотр истории ошибок	--
5.2	ОЧИСТ.ИСТ.ОШ	Очистка истории ошибок. Сброс постоянной ошибки.	--
Группа 6. Параметры регулятора скорости			
Номер	Название	Описание	Рекомендуемое значение
6.1	ТИП УПР-Я	Тип управления: -СТ:ОТКР. КОНТУР (без энкодера) -СТ:ЗАКР. КОНТУР (с энкодером)	СТ:ОТКР. КОНТУР (без энкодера); СТ:ЗАКР. КОНТУР (с энкодером)
Группа 7. Язык меню			
Номер	Название	Описание	Рекомендуемое значение
7.1	ЯЗЫК	Язык меню: -ENGLISH (Английский) -TURKCE (Турецкий) -FRANCAIS (Французский) -MAGYAR (Венгерский) -РУССКИЙ	РУССКИЙ
Группа 8. Заводские установки			
Номер	Название	Описание	Рекомендуемое значение
Все параметры инвертора могут быть сброшены к заводским настройкам. Для этого выберете ответ ДА на вопрос “УСТАНОВИТЬ НАСТР ПО УМОЛЧАНИЮ?” и подтвердите решение нажатием кнопки «ENTER» .			
Группа 9. Автонастройка			
Номер	Название	Описание	Рекомендуемое значение
9.1	АВТОНАСТР.	Автонастройка: -ОТКЛЮЧЕНА -ВКЛЮЧЕНА -ВКЛЮЧЕНА_СТАТИЧ. (Включена без вращения) – <i>только для синхронных двигателей</i>	--
Группа 10. Пароль			
Номер	Название	Описание	Рекомендуемое значение
10.1	ПАРОЛЬ	Пароль – по умолчанию 0000	--
Группа 11. Расширенные параметры			
Номер	Название	Описание	Рекомендуемое значение
11.1	ЧАСТ.ПЕРЕКЛ (fsw)	Частота коммутации, кГц	7,5
11.2	KI ТОК.КОЭФ (KI)	Интегральный коэффициент усиления управления по току KI	75
11.3	KP ТОК.КОЭФ KP GAIN (KP)	Пропорциональный коэффициент усиления управления по току KP	4000
11.4	PIN ФУНКЦИЯ (PIN FUNC)	Функция входа PIN: -СБРОС ОШИБКИ (Сброс ошибки) -КОНТР.Fout<Flim (Контроль превышения скорости) -APRE ВХОД КОНТР. (Самодиагностика APRE) -КОНТР.ТОРМ.ВХОД (Контроль ОС тормоза)	СБРОС ОШИБКИ
11.5	МАКС.ЧАСТ. (FLIM)	Уставка предельной выходной частоты Flim, Гц	50



Продолжение таблицы 9.1

1	2	3	4
11.6	КОНТР.ТОРМ (BRAKE MON)	Контроль тормоза: -ВЫКЛЮЧЕНО -ВКЛЮЧЕНО-PIN -ВКЛЮЧЕНО-PI1 -ВКЛЮЧЕНО-PIN&CI2 -ВКЛЮЧЕНО-PI1&PI4	ВЫКЛЮЧЕНО
11.7	КОНТР. РТС (РТС CHECK)	Контроль температуры двигателя: -ВКЛЮЧЕНО -ВЫКЛЮЧЕНО	ВЫКЛЮЧЕНО
11.8	S_OGD ФУНК. (S_OSG)	Обнаружение перерегулирования: -ВКЛЮЧЕНО -ВЫКЛЮЧЕНО	ВЫКЛЮЧЕНО
11.9	T_OGD ФУНК. (T_OSG)	Обнаружение перерегулирования: -ВКЛЮЧЕНО -ВЫКЛЮЧЕНО	ВЫКЛЮЧЕНО
11.10	ВЕЛИЧИМАХ (ERR_MAX)	Продолжительный максимальный ток, А	на 1А больше 2.13
11.11	ВРЕМЯИМАХТ	Время продолжительного максимального тока, с	5
11.12	УСИЛ ИДВ.	Коэффициент уменьшения усиления по току во время движения, %	100
11.13	МАКСИМ.ТОК	Ограничение по току, А	на 1А меньше максимально возможного значения
11.14	КОНТ. АРРЕ	Контроль ограничителя А3: -ВКЛЮЧЕНО -ВЫКЛЮЧЕНО	ВЫКЛЮЧЕНО
11.15	ОСН.ПИТАН.	Тип питания: - 3ФАЗЫ(L1,L2,L3) - ОДНОФАЗН(L1,L3)	3ФАЗЫ(L1,L2,L3)
11.16	CI2 ФУНКЦ.	Функция входа CI2: - ВЫБОР СТР.КОНТР. (Монитор эвакуации) - СМД.НУЛЕВ.СКОР. (Команда нулевой скорости)	ВЫБОР СТР.КОНТР.
11.17	АВТ. СБРОС	Количество попыток автосброса	10
11.18	ДВОИЧН.СК.	Бинарный режим задания скорости -ВКЛЮЧЕНО -ВЫКЛЮЧЕНО	ВКЛЮЧЕНО
11.19	КОНТР.ФАЗ	Проверка фаз перед запуском -ВКЛЮЧЕНО -ВЫКЛЮЧЕНО	ВКЛЮЧЕНО
11.20	В.НАПР.ДС	Тип ошибки превышения напряжения -НОРМАЛЬН. ОШИБКА -ПОСТОЯНН. ОШИБКА	НОРМАЛЬН. ОШИБКА
11.21	ПРЕВ.СКОР.	Тип ошибки превышения напряжения -НОРМАЛЬН. ОШИБКА -ПОСТОЯНН. ОШИБКА	НОРМАЛЬН. ОШИБКА

Продолжение таблицы 9.1

1	2	3	4
Группа 12. Работа от аккумуляторов			
Номер	Название	Описание	Рекомендуемое значение
12.1	НАПР-Е АКБ. (BAT_Volt)	Выходное напряжение аккумуляторов: -60-120V -220V UPS	220V UPS
12.2	НАПРАВЛЕНИЕ (VD)	Направление эвакуации: - VD:ЛЕГКОЕ НАПР. (Легкое направление) - VD:ЗАДАН. НАПР. (Направление по команде)	VD:ЗАДАН. НАПР.
12.3	СКОР.ОТ АКБ (V4)	Скорость эвакуации, м/с	аналогично пар. 1.22 (скорость дотягивания)
12.4	МОЩН. UPS (UPS_pw)	Мощность ИБП, кВт	3 кВт
Группа 13. Режим работы			
Номер	Название	Описание	Рекомендуемое значение
13.1	РЕЖИМ ПРИВ.	Режим работы: - НОРМАЛЬНЫЙ - ТЕСТ МАКС.МОМЕНТ (Тест максимального момента для UCM только с энкодером) - СНЯТ.С ЛОВИТЕЛЕЙ (Снятие с ловителей только с энкодером)	НОРМАЛЬНЫЙ

10 Диагностика неисправностей

10.1 Описание ошибок

ADrive сохраняет в памяти последние 256 ошибок. Таким образом, обеспечивается возможность наладки и ремонта. В Разделе 5.1 «Посм.ист.ош.» (Просмотр истории ошибок) хранится история ошибок. Последний отказ имеет порядковый номер 1, самый давний номер 256. В разделе 5.2 возможна очистка истории ошибок и сброс постоянной ошибки при ее возникновении.

В случае неисправности панель управления перейдет в режим отображения ошибки. В то же время снимется сигнал готовности, тормоза и контактора, отключится выход преобразователя, двигатель остановится.

При возникновении неисправности, необходимо предпринять необходимые меры для устранения ошибки в соответствии с таблицей 10.1.

Таблица 10.1 Неисправности и способы их устранения

№	Ошибка	Описание	Возможные причины / Методика устранения
1	2	3	4
01	ОШИБКА IPM	Получен сигнал о сбое интеллектуального силового транзисторного модуля (IPM) преобразователя.	<ol style="list-style-type: none"> 1. КЗ или замыкание на землю одной из фаз U,V,W двигателя. Проверить подключение двигателя. 2. Высокая температура IPM из-за неработающего вентилятора охлаждения. Проверить вентилятор охлаждения. 3. Высокий ток на выходе преобразователя и, как следствие, его перегрев. Возможная причина: неверно введенные параметры. Проверить параметры. 4. Низкое напряжение питания. Проверить напряжение фаз L1, L2, L3. 5. Основные силовые пускатели не отработали по команде преобразователя. Если пускатели срабатывают в момент, когда преобразователь не управляет двигателем и ожидает срабатывания тормоза, увеличьте задержку срабатывания пускателя. Проверьте напряжение питания катушки, если пускатель срабатывает без команды от преобразователя.
02	НИЗК.НАПР-Е Ш.ДС	Напряжение шины постоянного тока ниже критического уровня. Если питание от основного источника: $V_{bus} < 400\text{ V}$ Питание от батарей: $V_{bus} < (V_{bat} \times \%70)$ Питание от ИБП: $V_{bus} < 200\text{V}$	<ol style="list-style-type: none"> 1. Если задействовано основное питание: Возможно напряжение слишком низкое. Проверьте напряжение на фазах L1, L2, L3. 2. Если задействовано питание от батарей: Проверьте напряжение питания от батарей на клеммах L1 и L3.
03	ВЫС. НАПР-Е Ш.ДС	Напряжение шины постоянного тока выше критического уровня. Если питание от основного источника: $V_{bus} > 715\text{ V}$ Питание от ИБП: $V_{bus} > 420\text{V}$	<ol style="list-style-type: none"> 1. Возможно, не подключен или неправильно подключен тормозной резистор. Проверьте целостность проводов и затяжку контактов. 2. Возможно, тормозной резистор имеет сопротивление, не соответствующее мощности преобразователя и двигателя. Проверьте сопротивление тормозного резистора.

Продолжение таблицы 10.1

1	2	3	4
04	ПРЕВЫШЕН ИЕ ТОКА	Ток на выходе преобразователя превысил максимально допустимое значение	<ol style="list-style-type: none"> 1. Маленькое время разгона. Уменьшите параметр ускорения. 2. Проверьте вольт-частотную характеристику V/f. Уменьшите параметр 2.13 (Напряжение средней частоты) и 2.15 (Напряжение минимальной частоты). 3. Двигатель имеет слишком большую для преобразователя мощность. Неправильно подобран преобразователь. Проверьте мощность преобразователя.
05	ДАННЫЕ ПОВРЕЖДЕ Н	Параметры преобразователя стерты или повреждены.	1. Верните преобразователь к заводским настройкам. Затем заново введите все параметры.
06	ПЕРЕГРУЗ ДВ-ЛЯ	Сработала защита электродвигателя от перегрева.	<ol style="list-style-type: none"> 1. Проверить, правильно ли введен номинальный ток двигателя. 2. Проверить параметр 2.16. Возможно, значение слишком мало.
07	ОТКАЗ ПИТАНИЯ	Имеют место скачки питающего напряжения L1, L2, L3.	<ol style="list-style-type: none"> 1. Низкое напряжение питания 2. Обрыв фазы 3. Мгновенное пропадание питания 4. Плохой контакт на клеммах подключения основного питания. 5. Слишком большие броски питающего напряжения.
08	СБОЙ АВТОНАСТР.	Отказ вовремя автонастройки в режиме открытого контура. Автонастройка не может быть завершена.	<ol style="list-style-type: none"> 1. Неправильное подключение двигателя. Проверьте подключение двигателя. 2. Неисправен силовой пускатель включения электродвигателя. Убедитесь в исправности силового пускателя.
09	ПРЕВЫШ. СКОРОСТИ	Скорость, считываемая энкодером слишком велика.	<ol style="list-style-type: none"> 1. Номинальная скорость двигателя может быть выше заданной. Проверьте параметры двигателя в меню 2. 2. Сравните количество импульсов энкодера, указанные производителем, и значение параметра 2.3. При необходимости внесите исправления.
10	ПЛОХОЙ СИГ-Л ЭНК	Некачественный сигнал с энкодера.	<ol style="list-style-type: none"> 1. Проверьте подключение и напряжение питания энкодера. 2. Проверьте соединения между энкодером и двигателем. 3. Если кабель энкодера без экрана, замените на экранированный кабель. 4. Если кабель двигателя не экранированный, замените на экранированный кабель. 5. Кабель энкодера может быть слишком близко расположен к силовому кабелю двигателя. Они должны быть разделены. Расстояние между кабелями должно составлять не менее 10 см. 6. Энкодер может быть заземлен и со стороны преобразователя, и со стороны двигателя. Убедитесь, что энкодер заземлен только, с одной стороны.
11	АППАРАТНА Я ОШ.:А	Аппаратная ошибка	Обратитесь к производителю
12	ПУСКАТЕЛЬ ОТКЛ.	Размыкание основного силового пускателя во время работы привода.	Проверьте цепь питания катушки силового пускателя. Возможно срабатывания цепи безопасности, для исключения ошибки в режиме ревизии установите параметр 1.29 корректно.
13	НЕТ СИГН.ПУСК- ЛЯ	Нет сигнала замыкания силового пускателя в течение 5 секунд после обнаружения сигналов скорости и направления.	Проверьте работу дополнительных контактов основного силового пускателя цепи контроля работы привода.

Продолжение таблицы 10.1

1	2	3	4
14	НИЗКИЙ ТОК ДВ-ЛЯ	Недостаточный ток на статоре двигателя.	1.Неправильное подключение силовых цепей двигателя или их повреждение. Проверьте качество подключение проводов и наличие повреждений кабелей. 2. Проверьте подключение силовых пускателей.
15	НЕВЕРНОЕ НАПР-Е	Лифт двигается в неправильном направлении. Направление движения, считываемое с энкодера не соответствует задаваемому инвертором.	1. Неправильное чередование фаз U, V, W питания двигателя. Проверить подключение двигателя. 2. Неправильное направление энкодера. Поменять в разделе 2.
16	НЕСБАЛАНС -Й ТОК	Перекас фаз.	1. Плохой контакт на силовых пускателях. Проверьте подключение силовых пускателей. 2. Повреждение обмоток двигателя.
17	ВВЕРХ/ВНИЗ ОДНОВ	Одновременное наличия сигналов движения вверх и вниз.	Проверьте подключение сигналов направления преобразователя. Сигналы должны соответствовать направлениям движения.
18	ПАР-Р_2.2 НЕВЕРН	Неверное значение параметра 2.2. MOTOR RPM	Для синхронных двигателей параметр 2.2 должен быть ≤ 400 . Для асинхронных ≥ 400 .
19	НИЗКАЯ СКОРОСТЬ	Двигатель не может набрать заданную скорость.	1.Убедитесь, что тормоза отпущены. 2. Проверьте подключение энкодера 3.В асинхронных двигателях может быть введено слишком низкое значение скольжения. Проверьте введенное значение. 4.Для синхронных двигателей, возможен введен неверный угол энкодера. Причиной этого может стать выполнение автонастройки при неверном направлении энкодера. Поменяйте направление энкодера (2.18) и заново выполните автонастройку. 5. В синхронных двигателях возможно неверное введение количество полюсов (2.19). Проверьте правильность введенных данных.
20	ВНУТР-Я ОШИБКА 2	Задаваемая скорость выше, чем скорость V3.	1.Убедитесь, что скорости V0, V1 and V2 не выше чем V3. 2.Величина сглаживания разгона S2 может быть слишком велика.
21	ВНУТР-Я ОШИБКА 3	Нештатные процессы в силовой цепи двигателя.	1. Убедитесь, что силовые пускатели не срабатывают во время движения. 2.Проверьте подключение сигнала работы привода ENABLE. 3. Проверьте контакты двигателя и силовых пускателей на наличии люфта. 4. Убедитесь, что предусмотрена фильтрация помех, создаваемых катушками тормозного устройства и силовых пускателей.
22	Fout > Flim	Выходная частота преобразователя выше ограничения установленного параметром 11.5.	Проверьте параметр 11.5, не слишком ли мало его значение.
23	ENCABIT TIME OUT	Отсутствует связь между ADrive и модулем ENCABIT-Plus	1. Убедитесь в наличии модуля ENCABIT-Plus на ADrive. 2. Проверьте соединение между устройствами.

Продолжение таблицы 10.1

1	2	3	4
24	ОШИБКА ЭНКОДЕРА	Некорректный сигнал энкодера или неверное подключение.	Проверить подключение энкодера
25	ОШИБКА АВТОНАСТР	Невозможность завершить процесс автонастройки в режиме закрытого контура.	1. Двигатель не подключен. 2. Проверить подключение энкодера. 3. Не срабатывают силовые пускатели. Убедитесь в исправности силовых пускателей.
26	ОШ-КА КОНТР.ТОРМ	Ошибка контроля тормоза За подробной информацией обратитесь к разделу «Инструкция по проверке ADrive по норме АЗ»	1. Активирована функция контроля тормоза, проверьте подключение микровыключателей ко входу PI1 на модуле ENCABIT-Plus или на входе PIN на ADrive. 2. Проверьте подключение катушек тормоза и проверьте визуально его работу. Убедитесь, что колодки смыкаются и размыкаются.
27	ОШ-КА РТС ДВ-ЛЯ	Ошибка контроля температуры двигателя.	1. Активирована функция контроля температуры двигателя РТС, проверьте подключение встроенных в двигатель термодатчиков ко входу PI2 на модуле ENCABIT-Plus. 2. Обрыв в цепи контроля температуры двигателя.
28	Imax_ОГРАНИЧЕНИЕ	Ток двигателя превысил значение, установленное параметром 11.10 в течение периода времени, установленного параметром 11.11	1. Убедитесь в корректности введенных параметров 2. Возможно механическое повреждение в двигателе 3. Убедитесь в корректной работе электромеханического тормоза
29	НИЗКОЕ НАП-Е АКБ	Недостаточно мощности аккумуляторных батарей для продолжения работы привода.	1. Убедитесь, что подключенный аккумуляторный блок имеет выходное напряжение 60В и емкость 7А/ч 2. Батареи могут быть разряжены. Необходимо зарядить батареи.
30	ПЕРЕГРУЗ ТОРМ.Р	Очень интенсивное использование тормозного резистора. Опасность перегрева.	Неправильно выбранное сопротивление тормозного резистора. Убедитесь, что сопротивление тормозного резистора соответствует мощности преобразователя и мощности двигателя.
31	НИЗ.НАПР-Е СРУ	Низкое напряжение питания процессора	Обратитесь к производителю
32	ОШ.КОНТРОЛЯ APRE	Ошибка ApRe и самодиагностики ограничителя скорости За подробной информацией обратитесь к разделу «Установка ApRe и инструкция по проверке по норме АЗ»	1. Задействована функция самодиагностики ApRe. Проверьте подключение выключателя контроля срабатывания соленоида ограничителя скорости к входу PIN на ADrive. 2. Проверьте подключение соленоида и убедитесь, что он работает нормально.
33	ОШ.КОНТРОЛЯ ТОРМ	Ошибка контроля срабатывания тормоза. За подробной информацией обратитесь к разделу «Инструкция по проверке ADrive по норме АЗ»	См. описание ошибки 26. В отличие от ошибки №26, данная ошибка постоянна. Лифт остается выведенным из работы даже после переключения питания. Ошибка сбрасывается только после очистки истории ошибок в параметре «5.2- ОЧИСТ.ИСТ.ОШ».

Продолжение таблицы 10.1

1	2	3	4
34	ОШ.КОНТРОЛЯ APRE	Ошибка ApRe и самодиагностики ограничителя скорости За подробной информацией обратитесь к разделу «Установка ApRe и инструкция по проверке по норме АЗ»	См. описание ошибки №32. В отличие от ошибки №32, данная ошибка постоянна. Лифт остается выведенным из работы даже после переключения питания. Ошибка сбрасывается только после очистки истории ошибок в параметре «5.2- ОЧИСТ.ИСТ.ОШ».
35	RS485 НЕТ СВЯЗИ	Нет связи по последовательному каналу	Проверьте подключение
36	Нет сиг.дв.с EN	Нет команды на движение, но присутствует сигнал EN	Проверьте подключение к устройству управления лифтом
38	НЕВЕР.УСТКА DIP	Неверная установка DIP переключателей	-
39	НЕИСПР.ПО ДКЛ.ДВ	Ошибка контроля фаз двигателя	Проверьте подключение двигателя Ошибка сбрасывается только после очистки истории ошибок в параметре «5.2- ОЧИСТ.ИСТ.ОШ».
40	ВЫС. НАПР-Е Ш.ДС	Напряжение шины постоянного тока выше критического уровня. Если питание от основного источника: $V_{bus} > 715 \text{ V}$ Питание от ИБП: $V_{bus} > 420 \text{ V}$	1. Возможно, не подключен или неправильно подключен тормозной резистор. Проверьте целостность проводов и затяжку контактов. 2. Возможно, тормозной резистор имеет сопротивление, не соответствующее мощности преобразователя и двигателя. Проверьте сопротивление тормозного резистора. Ошибка сбрасывается только после очистки истории ошибок в параметре «5.2- ОЧИСТ.ИСТ.ОШ».
41	ПРЕВЫШ.СКОРОСТИ	Скорость, считываемая энкодером слишком велика.	1. Номинальная скорость двигателя может быть выше заданной. Проверьте параметры двигателя в меню 2. 2. Сравните количество импульсов энкодера, указанные производителем, и значение параметра 2.3. При необходимости внесите исправления. Ошибка сбрасывается только после очистки истории ошибок в параметре «5.2- ОЧИСТ.ИСТ.ОШ».

10.2 Мониторинг состояния

Таблица 10.2 – Описание меню мониторинга

Вид экрана	Описание
1	2
ADrive 7.5kW SW:6.5 SN:63012	Экран запуска После включения на дисплее отображается экран запуска. На дисплей выводится информация о мощности преобразователя, версии ПО и серийный номер. По истечении двух секунд дисплей переходит в «Главное меню».
ГОТОВ RPM: 0 I: 0.0A	Главное меню (закрытый контур) Отображается частота вращения двигателя (RPM: об./мин.) и ток (I)
ГОТОВ Vout: 0 I: 0.0A	Главное меню (открытый контур) Отображается выходное напряжение (Vout) и ток двигателя (I)



Продолжение таблицы 10.2

1	2
ТЕМП.ДВИГАТЕЛЯ: %0	Контроль температуры двигателя Отображается приближительная температура двигателя.
RPM : 0 *	Ошибка RPM (об/мин) (закрытый контур) Данный параметр отображает ошибку RPM. Это значит, что имеет место расхождение между заданным значением и значением по энкодеру. Знак '*' расположенный справа или слева отображает эту разницу. Если знак '*' расположен на дисплее справа, то двигатель вращается быстрее задания преобразователя. Если знак '*' расположен на дисплее слева, то двигатель вращается медленнее, чем задано инвертором.
Расчетный Rpm: 0 об/мин	ПРИБЛИЗИТЕЛЬНАЯ ЧАСТОТА ВРАЩЕНИЯ ДВИГАТЕЛЯ (ОТКРЫТЫЙ КОНТУР) Данный параметр отображает приближительную частоту вращения (об./мин)
VBUS:50 F:0.0 Slip: 0.0 Hz	Шина постоянного тока / ВЫХОДНАЯ ЧАСТОТА На этом экране отображается напряжение шины постоянного тока (VBUS), выходная частота двигателя (F), частота скольжения ротора (Slip)
CS:002,003,002 IT:0000 YML 11KW	ПАРАМЕТР ТЕХНИЧЕСКОЙ ПОДДЕРЖКИ Данный параметр предназначен только для персонала технической поддержки.
НАРАБОТКА: 00004197 Минут	ОБЩЕЕ ВРЕМЯ НАРАБОТКИ Параметр отображает в минутах общее время наработки привода
ОБЩИЙ ПРОБЕГ: 00003581 Метров	ОБЩИЙ ПРОБЕГ Отображается общий пробег лифта в метрах
ВСЕГО ПОЕЗДОК: 0000358 RUN/STOP	ОБЩЕЕ КОЛИЧЕСТВО РЕЙСОВ Отображается общее количество рейсов кабины в режиме движение/остановка.
CAN_BUS: 1920 p/s RS485 : 800 p/s	ВЫБОР ПРОТОКОЛА СВЯЗИ CAN_BUS: Скорость передачи по шине CAN между модулем ENCABIT-Plus и ADrive (кол-во пакетов в секунду). RS485: Скорость передачи по шине RS-485 между инвертором и удаленной клавиатурой ADrive или контроллерами системы управления лифтом (кол-во пакетов в секунду).
Vref : 1.20 m/s Vact: 1.19 m/s	КОНТРОЛЬ СКОРОСТИ Vref: Заданная скорость Vact: Мгновенная (текущая) скорость

Продолжение таблицы 10.2

1	2												
<p>Encabit PI:01000 Enc_pos : 001A3f22</p>	<p>КОНТРОЛЬ МОДУЛЯ ENCABIT-Plus</p> <p>Encabit PI: Включает 5 цифровых (дискретных) входов (PI1-PI5) на модуле ENCABIT-Plus(1: вход активен / 0: вход не активен).</p> <table border="1" data-bbox="746 389 1107 515"> <thead> <tr> <th></th> <th>PI1</th> <th>PI2</th> <th>PI3</th> <th>PI4</th> <th>PI5</th> </tr> </thead> <tbody> <tr> <td>Encabit PI:</td> <td>0</td> <td>1</td> <td>0</td> <td>0</td> <td>0</td> </tr> </tbody> </table> <p>Enc_pos: Шестнадцатеричное значение положения абсолютного 21-битного энкодера.</p>		PI1	PI2	PI3	PI4	PI5	Encabit PI:	0	1	0	0	0
	PI1	PI2	PI3	PI4	PI5								
Encabit PI:	0	1	0	0	0								
<p>ADrive SW: V8.30 Encabit SW: V1.03</p>	<p>ВЕРСИЯ ПО</p> <p>Версия ПО преобразователя ADrive и модуля ENCABIT-Plus.</p>												
<p>Т.Резистор :% 4 **.....</p>	<p>ИСПОЛЬЗОВАНИЕ ТОРМОЗНОГО РЕЗИСТОРА</p> <p>Диапазон использования тормозного резистора в процессе торможения.</p>												

