

Опросный лист для заказа платформ подъемных для инвалидов

| | | | |
|--|-----------------------|------------------------------------|-----------------------|
| Дата | | | |
| Наименование предприятия / организации | | | |
| Контактное лицо | | | |
| Контактные телефоны с кодом города | | | |
| Электронный адрес | | | |
| Вид поставки | транспорт заказчика | | |
| | транспорт завода | | |
| Расположение платформы | на улице | | |
| | в здании | | |
| Адрес объекта установки платформы | | | |
| Модель платформы | ППБ-225ВИ | ППБ-225ВИО | |
| Задание на проектирование строительной части | АТБ-0.2-0225 | АТБ-0.2-0225-01 | |
| | | | |
| Грузоподъемность, кг | | | |
| Скорость движения, м/с | | | |
| Перепад высот, м | | | |
| Высота верхнего этажа, м | | | |
| Конструкция стен шахты | ППБ-225ВИ | кирпичная | |
| | | железобетонная | |
| | | металлокаркасная | |
| Расположение по высоте шахты | ППБ-225ВИ | на уровне верхней этажной площадки | |
| | | на уровне нижней этажной площадки | |
| Схема расположения (см. приложения) | ППБ-225ВИ | номер приложения | 1 |
| | | | 2 |
| | | номер варианта | 3 |
| | | | 4 |
| Отделка дверей шахты | ППБ-225ВИ | окрашенный металл | 1 |
| | | | 2 |
| | | цвет окраски | стандартный (RAL7035) |
| | | | по заказу |
| | ППБ-225ВИ | нержавеющая сталь | |
| | | вид нержавеющей стали | |
| Расположение колонны относительно входа на платформу с нижней этажной площадки | ППБ-225ВИО | справа | |
| | | слева | |
| | | есть | |
| | | нет | |
| Наличие в комплекте поставки пандуса | ППБ-225ВИО | есть | |
| | | нет | |
| Отделка колонны | ППБ-225ВИО | окрашенный металл | |
| | | цвет окраски | стандартный (RAL7035) |
| | | | по заказу |
| Вид платформы (грузонесущей площадки) | ППБ-225ВИ, ППБ-225ВИО | проходная | |
| | ППБ-225ВИ | непроходная | |
| Отделка платформы (грузонесущей площадки) | ППБ-225ВИ, ППБ-225ВИО | окрашенный металл | |
| | | цвет окраски | стандартный (RAL7035) |
| | ППБ-225ВИ | | нержавеющая сталь |
| | | вид нержавеющей стали | |

Заказчик

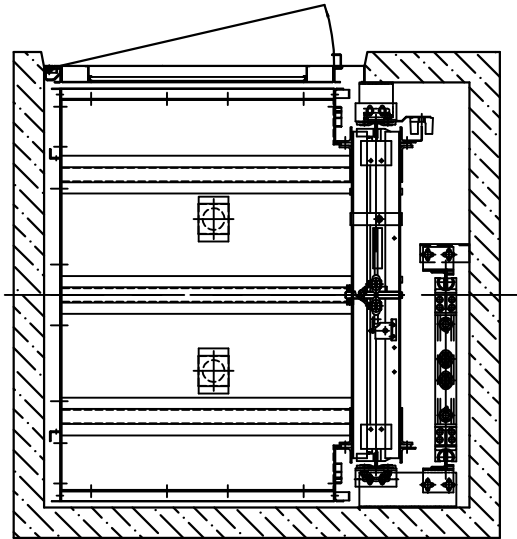
« ____ » _____ 20__ г.

Приложение 1

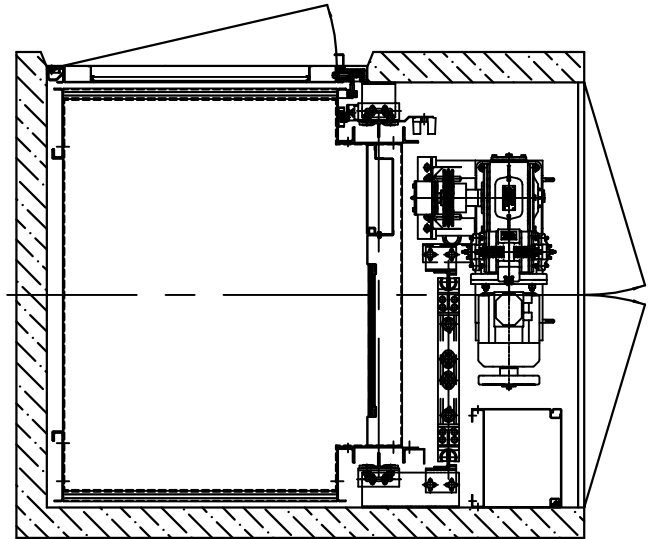
Лебедка расположена снизу, кабина непроходная

Вариант 1

Верхний этаж

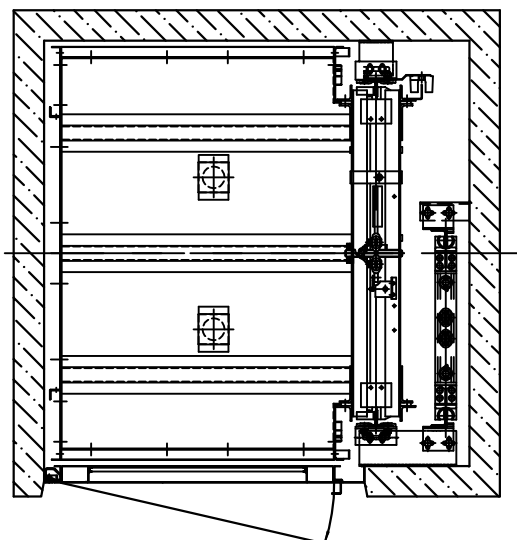


Нижний этаж

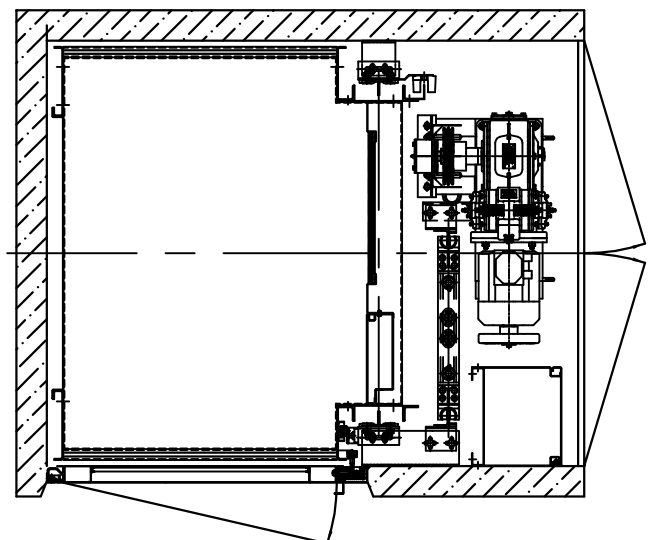


Вариант 2

Верхний этаж



Нижний этаж

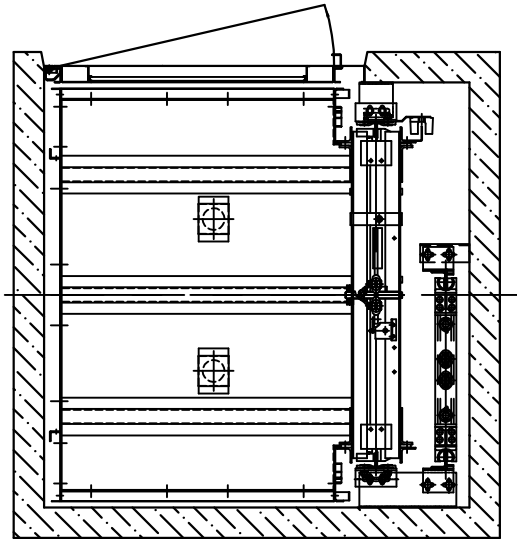


Приложение 2

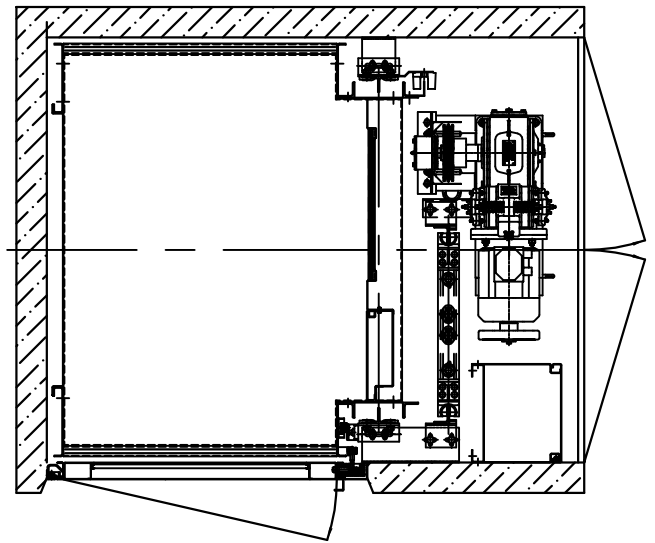
Лебедка расположена снизу, кабина проходная

Вариант 1

Верхний этаж

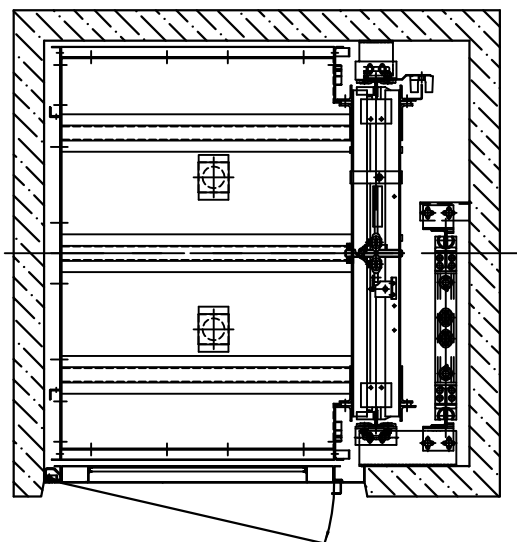


Нижний этаж

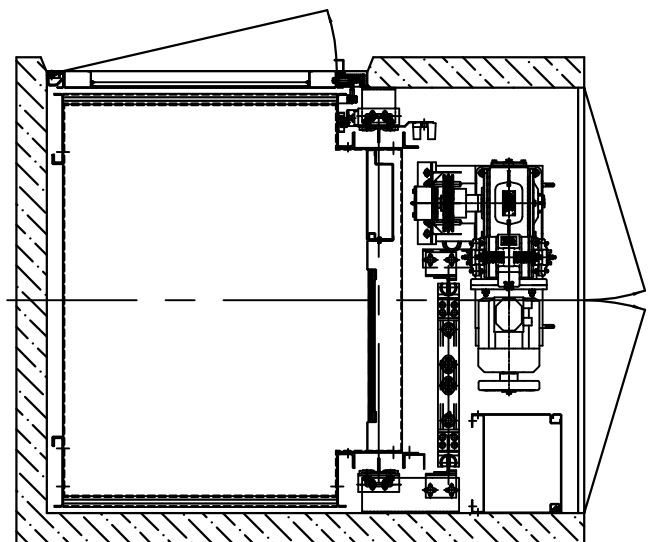


Вариант 2

Верхний этаж



Нижний этаж

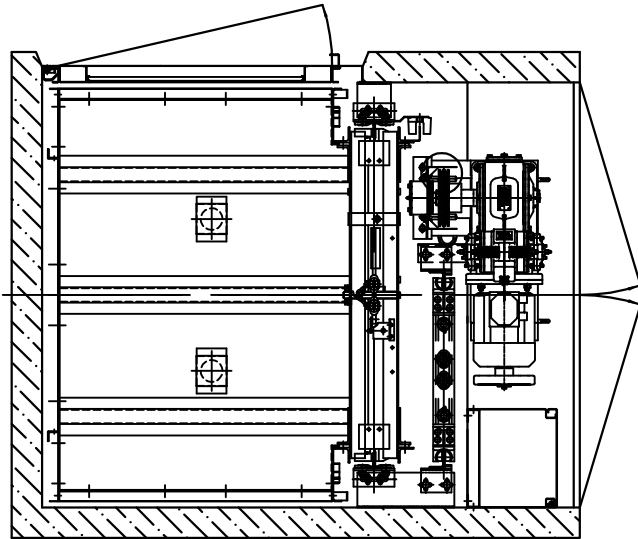


Приложение 3

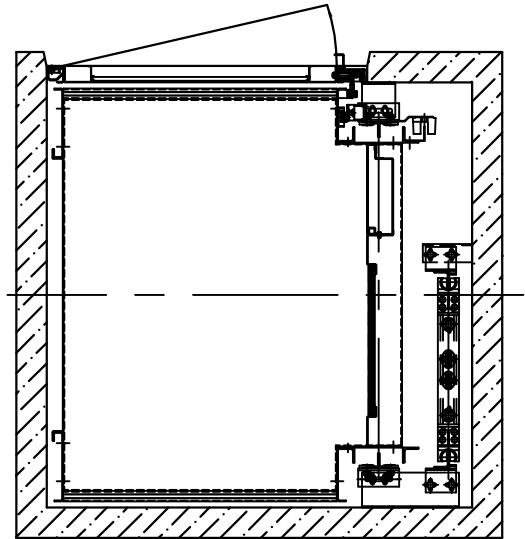
Лебедка расположена сверху, кабина непроходная

Вариант 1

Верхний этаж

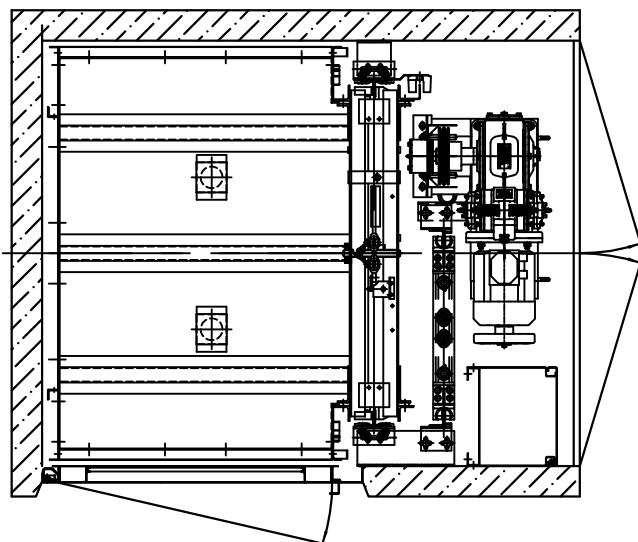


Нижний этаж

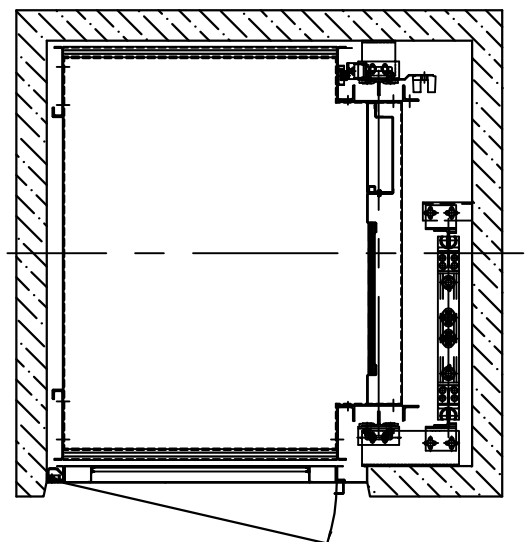


Вариант 2

Верхний этаж



Нижний этаж

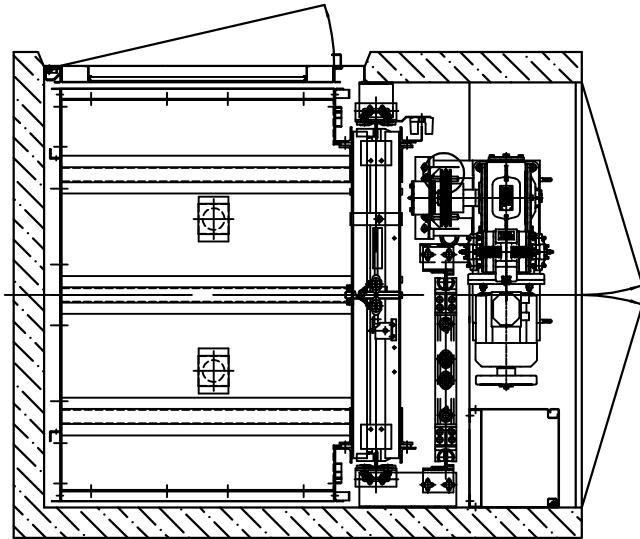


Приложение 4

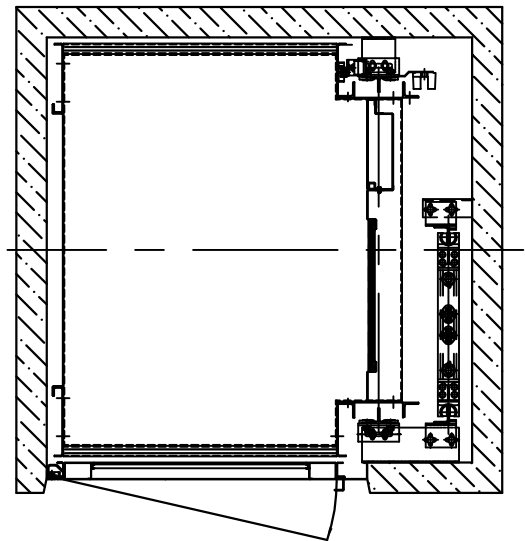
Лебедка расположена сверху, кабина проходная

Вариант 1

Верхний этаж

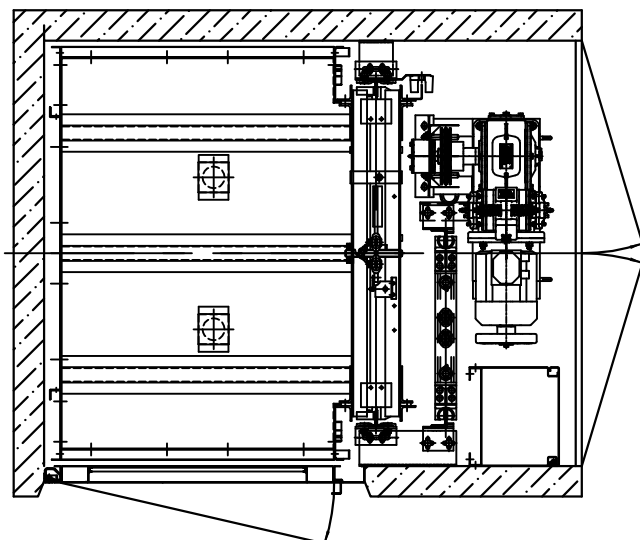


Нижний этаж



Вариант 2

Верхний этаж



Нижний этаж

