

**МИНИСТЕРСТВО ПРОМЫШЛЕННОСТИ
РЕСПУБЛИКИ БЕЛАРУСЬ
ОАО "МОГИЛЕВЛИФТМАШ"**

**ЛИФТ ГРУЗОВОЙ
ГБА1010**

Руководство по эксплуатации
ГБА1010.00.00.000 РЭ

2016 г.

СОДЕРЖАНИЕ

Введение	4
1 Описание и работа	5
1.1 Описание и работа лифта	5
1.1.1 Назначение лифта	5
1.1.2 Состав, устройство и работа лифта	5
1.1.3 Инструмент и принадлежности	7
1.1.4 Маркировка, пломбирование и упаковка	7
1.2 Описание и работа составных частей лифта	7
2 Использование по назначению	13
2.1 Подготовка к работе	13
2.2 Порядок работы	13
2.2.1 Порядок пользования	13
2.2.2 Перечень возможных неисправностей	13
2.2.3 Меры безопасности при работе лифта	14
2.3 Действия в экстремальных условиях	15
2.4 Методика безопасной эвакуации людей из кабины	16
3 Эксплуатация. Обслуживание. Требования к безопасности лифта при эксплуатации	18
3.1 Общие указания	18
3.2 Меры безопасности	18
3.3 Инструкция эксплуатационная специальная	18
3.4 Техническое освидетельствование. Оценка соответствия лифта нормативным требованиям	20
4 Хранение и транспортировка	21
5 Монтаж, пуск, регулирование и обкатка	22
5.1 Общие указания	22
5.2 Меры безопасности	22
5.3 Подготовка лифта к монтажу	22
5.4 Инструкция по монтажу	23
5.5 Инструкция по пуску, регулированию и обкатке лифта	30
5.6 Проверки после проведения пуско-наладочных работ	33
6 Средний и капитальный ремонт лифтового оборудования	35
7 Вывод лифта из эксплуатации перед утилизацией и утилизация лифта	36
Приложение А. Перечень возможных неисправностей	37
Приложение Б. Перечень проверок ежесменного осмотра лифта	41
Приложение В. Общая инструкция по техническому обслуживанию лифтов	44
Приложение Г. Таблица смазки	47
Приложение Д. Перечень стандартного инструмента, приспособлений	48
Приложение Д.1. Правила пользования лифтом	48а
Приложение Д.2. Перечень быстроизнашивающихся деталей	40в
Приложение Е. Рисунки	49
Приложение Ж. Сборка кабины в шахте	60
Приложение З. Ссылочные нормативные документы	61
Лист регистрации изменений	62

ВВЕДЕНИЕ

Настоящее руководство по эксплуатации содержит сведения по устройству и работе грузовых лифтов без машинного помещения с безредукторной лебедкой, расположенной под перекрытием, а также указания, необходимые для правильного их монтажа, наладки, эксплуатации и технического обслуживания.

Руководство по эксплуатации предназначено для обслуживающего персонала и специалистов, аттестованных в порядке, установленном национальными нормативными правовыми актами, регламентирующими требования безопасности к конструкции (устройству) и установке лифтов.

При монтаже и эксплуатации лифтов, кроме настоящего руководства по эксплуатации, следует руководствоваться следующими документами:

- эксплуатационной документацией, поставляемой с лифтом;
- национальными нормативными правовыми актами, регламентирующими требования безопасности к конструкции и установке лифтов;
- электроустановки на напряжение до 750 кВ. Линии электропередачи воздушные и токопроводы, устройства распределительные и трансформаторные подстанции, установки электросиловые и аккумуляторные, электроустановки жилых и общественных зданий. Правила устройства и защитные меры электробезопасности. Учет электроэнергии. Нормы приемо-сдаточных испытаний (ТКП 339-2011);
- правилами устройства и эксплуатации электроустановок (ПУЭ);
- строительными нормами и правилами СНиП;
- техническими кодексами установившейся практики ТКП;
- ГОСТ 22845 "Лифты электрические пассажирские и грузовые. Правила организации производства и приемки монтажных работ";
- ГОСТ 12.3.032 "Работы электромонтажные. Общие требования безопасности";
- положениями и инструкциями, действующими в организациях, выполняющих работы по монтажу, наладке, эксплуатации и техническому обслуживанию лифтов;

Конструкция лифта постоянно совершенствуется, поэтому отдельные узлы и детали могут несколько отличаться от описанных в инструкции.

Руководство по эксплуатации электропривода и автоматики издается отдельным документом и входит в комплект эксплуатационной документации, поставляемой с лифтом.

1. Описание и работа

1.1 Описание и работа лифта

1.1.1 Назначение лифта

Лифт грузовой предназначен для подъема и спуска грузов в складских, торговых и других зданиях с одного уровня на другой. Допускается перевозка только тех грузов, вес и габариты которых не превышают номинальную грузоподъемность лифта и не повреждают оборудование и отделку его кабины.

В лифтах разрешается транспортировка пассажиров. Лифт относится к лифту грузовому грузопассажирскому по ГОСТ Р 53771, в кабине которого допускается транспортирование пассажиров без сопровождающего персонала.

Лифты не предназначены для работы:

- в зданиях и помещениях, отнесенных к категориям А и Б по взрывопожарной и пожарной опасности;
- в помещении с агрессивными парами или газами, вызывающими коррозию;
- в условиях конденсации влаги в шахте и в месте установки шкафа электрооборудования, выпадения инея или образования льда на оборудовании.

Предельные значения климатических факторов окружающей среды для лифтового оборудования составляют:

- предельная температура воздуха для исполнения УХЛ4 от плюс 40°C до плюс 5°C;
- предельная температура воздуха для исполнения О4 от плюс 55°C до плюс 5°C;
- верхнее значение относительной влажности воздуха для исполнения УХЛ4 не более 80 % при температуре плюс 25°C;
- верхнее значение относительной влажности воздуха для исполнения О4 не более 98 % при температуре плюс 35°C;

Лифты рассчитаны на установку их на высоте не более 2000 м над уровнем моря. При эксплуатации лифта на высоте над уровнем моря от 1000 до 2000 м число включений в час снижается на 1 % на каждые 100 м.

Установка лифтов в зданиях и сооружениях, расположенных в районах с интенсивностью сейсмического воздействия 7 – 9 баллов, допускается с выполнением дополнительных мероприятий.

Назначенный срок эксплуатации, службы лифта 25 лет.

1.1.2 Состав, устройство и работа лифта

Лифт состоит из составных частей, размещенных в шахте и шкафа с электрооборудованием, устанавливаемым возле шахты.

Шахту лифта образуют строительные конструкции здания (кирпичная кладка, бетонные блоки, металлоконструкция и т.д.).

Основными составными частями лифта являются: лебедка безредукторная, кабина, противовес, направляющие кабины и противовеса, подвеска кабины и противовеса, двери шахты, ограничитель скорости, узлы и детали приямка, электрооборудование и электроразводка.

16.06.14 12:10:14

Общий вид и кинематическая схема лифта показаны на рисунке Е.1.

Транспортировка пассажиров и грузов производится в кабине 2, которая перемещается по вертикальным направляющим 4.

Передвижение кабины 2 и противовеса 9 осуществляется лебедкой 1, установленной под перекрытием шахты, с помощью тяговых канатов 5, огибающих блоки, расположенные над кабиной и на противовесе. Так же под перекрытием размещен ограничитель скорости 15. Устройство управления и устройство растормаживания, вводное устройство расположены на верхнем этаже в шкафу 13 возле дверей шахты, блок питания и регулятор скорости расположены в шахте лифта в шкафу под перекрытием.

В нижней части шахты (приямке) расположено натяжное устройство каната ограничителя скорости 12, связанное посредством каната 6 с ограничителем скорости 15, а также буферные устройства кабины 11 и противовеса 10.

Для входа в кабину и выхода из нее шахта по высоте имеет ряд проемов, закрытых дверьми шахты 8. Открывание и закрывание дверей производится с помощью привода, установленного на кабине. Двери шахты открываются только тогда, когда кабина находится на данном этаже. В случае отсутствия кабины на этаже открывание двери шахты снаружи возможно только специальным ключом.

Составные части лифта в строительной части здания размещаются в определенной зависимости относительно друг друга, обеспечивающей их согласованное взаимодействие.

Общий принцип работы лифта следующий:

При нажатии кнопки вызывного аппарата устройство управления лифтом (УУЛ) регистрирует вызов и, если кабина лифта находится в зоне точной остановки этажа, с которого поступил этот вызов, происходит автоматическое открывание дверей кабины и шахты. Пассажир может зайти в лифт и нажать кнопку нужного этажа. В этом случае УУЛ регистрирует приказ. Двери кабины и шахты закрываются и УУЛ, посредством регулятора скорости (ПЧ), начинает управлять электродвигателем лебедки по следующему алгоритму.

Включается главный магнитный пускатель УУЛ. На ПЧ поступает от УУЛ сигнал управления, после чего ПЧ осуществляет запитку обмоток электродвигателя на «нулевой» частоте (0 Гц) пониженным напряжением. Как только ток электродвигателя достигнет значения, соответствующего удерживающему моменту, с ПЧ поступает сигнал на УУЛ о возможности разблокировки тормозов лебедки. УУЛ осуществляет запитку электромагнитов тормозов с одновременной подачей на ПЧ первого и второго битов скорости. Тормоза лебедки разблокируются и ротор электродвигателя, который совмещен с КВШ лебедки, начинает плавный разгон до номинальной скорости за заданное время. Кабина лифта выходит на номинальную скорость и движется в направлении заданного этажа.

Как только датчик кабины лифта пройдет шунт замедления либо программную точку начала замедления перед этажом, на котором необходимо остановиться, УУЛ снимет второй бит скорости. ПЧ плавно снизит частоту питания электродвигателя за заданное время с номинальной до частоты дотягивания (~ 5% от

время с номинальной до частоты дотягивания (~ 5% от номинальной). На этой пониженной скорости датчик кабины заходит в шунт точной остановки нужного этажа. И как только это происходит, УУЛ снимает первый бит скорости с ПЧ. Запитка электродвигателя осуществляется на нулевой частоте. Кабина лифта останавливается и удерживается в неподвижном состоянии электромагнитным моментом электродвигателя. После этого УУЛ отключает питание электромагнитов тормозов. Тормоза накладываются, после чего УУЛ снимает с ПЧ сигнал направления. Кабина лифта в зоне точной остановки нужного этажа удерживается только тормозами лебедки.

Двери кабины и шахты открываются автоматически. Пассажир может выйти на нужном этаже.

1.1.3 Инструмент и принадлежности

Для выполнения работ по монтажу и техническому обслуживанию лифт комплектуется необходимым специальным инструментом и приспособлениями.

В комплект вспомогательного оборудования входят:

- ключ специальный для открывания дверей шахты - используется обслуживающим персоналом для открывания двери шахты; шкафа управления и кнопочного поста кабины;

- ключ двухштырьковый - предназначен для монтажа и демонтажа вызывных постов на этажных площадках и световых табло.

Перечень необходимого стандартного инструмента и приспособлений приведен в таблице Д.1.

1.1.4 Маркировка, пломбирование и упаковка

Маркировка лифта наносится заводом-изготовителем на табличке, установленной на верхней балке каркаса кабины, маркировка тары с грузом – в соответствии с требованиями ГОСТ 14192.

Ограничитель скорости, ловители после регулировки и испытания пломбируются на заводе-изготовителе. Снимать пломбу, разбирать или регулировать такие узлы ЗАПРЕЩАЕТСЯ.

Завод-изготовитель поставляет оборудование лифта, упакованное в ящики и транспортные пакеты.

1.2 Описание и работа составных частей лифта

1.2.1 Привод

Привод предназначен для осуществления движения и остановки кабины на этажных остановках (Рисунок Е.2). Привод располагается в шахте лифта под перекрытием и установлен на направляющие кабины поз. 4 и противовеса поз. 5. Составными частями привода являются: безредукторная лебедка с регулируемым

2. Дел. 180.19070-14 04 09.11.17 Шиб к дичу суф до. 14.10

по частоте трехфазным синхронным электродвигателем (с возбуждением от постоянных магнитов) поз. 1, балки поз. 2, амортизаторов поз. 3.

Управляемая электромагнитами двухконтурная тормозная система лебедки состоит из двух размещенных друг рядом с другом дисковых тормозов (параллельная схема размещения) с общим тормозным ротором.

Направляющие кабины и противовеса поз. 4 и 5 крепятся к стене шахты лифта через опоры поз. 6 кронштейнами поз. 7. На опоры поз. 6 устанавливаются амортизаторы поз. 3. На них опирается балка поз. 2, к которой крепится безредукторная лебедка поз. 1.

Канатоведущий шкив преобразует вращательное движение в поступательное движение тяговых канатов за счет силы трения, возникающей между канатом и ручьями шкива под действием силы тяжести кабины и противовеса.

Руководство по эксплуатации на лебедку издается отдельным документом (Руководство по эксплуатации DAF Thyssen Krupp) и входит в комплект эксплуатационной документации, поставляемой с лифтом.

1.2.2 Кабина

Кабина лифта подвешена через блоки на тяговых канатах в шахте и предназначена для перевозки грузов и пассажиров. Кабина (Рисунок Е.3) состоит из каркаса кабины 1, пола 2, купе 3, привода дверей кабины 5, створок дверей кабины 6, ловителей и электрооборудования. На потолке купе со стороны противовеса устанавливаются перила 4, к которым крепится кнопочный пост ревизии. Каркас является силовой частью конструкции и состоит из верхней и нижней балок, связанных между собой стойками.

Купе кабины состоит из металлических корытообразных щитов ограждения (стены и потолок), соединенных между собой болтами. Купе крепится к полу и каркасу кабины. Естественная вентиляция обеспечивается через вентиляционные отверстия в щитах купе. В щитах потолка устанавливаются светильники рабочего освещения и один светильник аварийного освещения. Аварийное освещение включается автоматически в случае прекращения питания рабочего освещения.

Пол кабины выполнен из сварной рамы, на которую приварен стальной рифленый настил. У входа в кабину пол имеет порог, в пазах которого перемещаются башмаки створок дверей кабины. Для проходной кабины пол изготавливается с двумя порогами.

На балке верхней каркаса кабины лифта установлены отводные блоки.

1.2.3 Подвеска кабины (рисунок Е.4) установлена под перекрытием шахты и предназначена для крепления канатов, идущих к кабине. Каждый канат 8 при помощи клина 7 и клиновой обоймы 6 соединен с тягой 5. В случае вытяжки или обрыва любого количества канатов пружина 4 через тягу 5, поворачивая лыжу устройства контроля слабины канатов (СПК) 1, размыкает контакт выключателя 3 СПК. Кабина останавливается.

крытия двух створок они располагаются на своих линейках против друг друга и образуют одну сторону дверного проема.

Левая ведомая створка соединена посредством каната и блоков с расположенной на одной с ней линейке правой створкой. При перемещении левой створки, правая перемещается с такой же скоростью в противоположную сторону. Одновременно перемещается в ту же сторону вторая правая створка по аналогии с левой ведущей створкой.

Работа привода обеспечивается электродвигателем 11 через клиноременную передачу 13.

При подаче станцией управления сигнала на вход блока управления «заккрыть», вал электродвигателя 11 начинает вращаться, перемещая зубчатый ремень 13 с поводком 14, который перемещает ведущую каретку 7 в сторону закрытия проема за механизм управления отводками 6, обеспечивая закрывание дверей кабины и дверей шахты согласно заданной диаграмме «закрывание». Движение начинается с разгона дверей на участке ускорения закрывания, далее движение с максимальной постоянной скоростью, затем торможение и дотягивание до полного закрытого положения. Малая скорость в конце хода обеспечивает бесшумное закрывание замков дверей шахты и привода дверей, плавный притвор дверей. После закрытия створок блок управления приводом посылает станции управления сигнал и после снятия станцией управления сигнала «заккрыть» переходит в режим удержания дверей кабины в запертом положении. Дополнительно закрытое положение створок и замка привода дверей контролируется электрическим устройством безопасности с принудительным разрывом.

В случае остановки любой из створок двери в процессе закрывания под воздействием внешнего препятствия, блок управления передает в станцию управления сигнал «реверс», станция снимает сигнал «заккрыть» и подает сигнал «открыть». Привод осуществляет открывание двери на весь проем.

Контроль закрытия створок осуществляется двумя выключателями с принудительным размыканием контактов. Элементы выключателей установлены на каретках двух створок.

Реверсирование привода, при случайном зажатии пассажира створками, осуществляется при помощи блока управления.

Внимание: открытие дверей кабины производить только в зоне точной остановки лифта. Вне зоны точной остановки лифта, а при проходной кабине и в зоне точной остановки со стороны, где дверь шахты отсутствует, *открытие дверей кабины запрещается* (невозможно)!

1.2.8 Дверь шахты

Дверь шахты (рисунок Е.7) – раздвижная, автоматическая, телескопическая, приводимая в движение дверью кабины, состоит из балки 1, стоек 2 и 3, порога 4. На балке 1 установлены в двух плоскостях линейки, по которым перемещаются четыре каретки с прикрепленными к ним створками.

На каретке 5 правой створки установлен замок 6, приводимый в действие отводками соответствующей створки двери кабины.

Открывание створок дверей шахты происходит в следующей последовательности. После подачи команды на открывание дверей кабины, расположенная на каретке дверей кабины подвижная отводка перемещается и поворачивает посредством роликов рычаг замка дверей шахты. Выступ защелки замка 7 выходит из-за неподвижного упора 8. Одновременно размыкаются контакты выключателя 9, контролирующего запертие замка. При дальнейшем открывании створки дверей кабины, ее отводки перемещают ведущую правую створку дверей шахты через ролики 10 замка 6.

Ведущая правая створка соединена посредством каната и блоков с расположенной на одной с ней линейке левой створкой. При перемещении правой створки, левая перемещается с такой же скоростью в противоположную сторону. Левая и правая ведущие створки приводят в движения посредством канатов 11 и блоков 12 телескопически связанные с ними ведомые створки, которые перемещаются в два раза медленнее ведущих по второй линейке. В начале открывания створок дверей шахты размыкаются контакты выключателя, контролирующего закрывание створок.

Закрывание створок дверей шахты осуществляется отводками двери кабины в обратной последовательности. Плотное смыкание центральных створок друг с другом производится грузом, подвешенным на канате 14 внутри левой створки. Этим же грузом осуществляется закрывание створок в случае их открывания при отсутствии кабины на этаже.

Для постоянного положения стыка створок, в конструкции балки двери имеется регулируемый резиновый упор 15, в который упирается кромка левой центральной каретки.

Ручное открывание створок дверей шахты при отсутствии на этаже кабины производится специальным ключом через отверстие в верхней части обрамления дверного проема. При повороте ключа по часовой стрелке, защелка замка поворачивается и ее выступ выходит из-за неподвижного упора. После этого створки раздвигаются вручную.

1.2.9 Противовес. Направляющие. Ограничитель скорости. Натяжное устройство. Конечный выключатель. Оборудование приямка. Шунты и выключатели. Канаты и цепи

Противовес предназначен для уравнивания веса кабины и половины номинальной грузоподъемности. Противовес размещается в шахте лифта и с помощью подвески размещенной под перекрытием шахты и подвешен на тяговых канатах через блок.

Противовес состоит из каркаса и грузов.

Каркас состоит из верхней и нижней балок. На верхней балке установлен блок противовеса. На стойках противовеса установлены башмаки, не имеющие амортизаторов.

Штан 2444 149 10.12.12

Башмаки предназначены для стабилизации положения кабины и противовеса в шахте.

Башмаки установленные на кабине закреплены попарно на верхней и нижней балке.

На башмаках нижней балки кабины установлено устройство для смазки направляющих.

Направляющие установлены в шахте лифта на всем пути движения кабины и противовеса и закреплены к строительной части шахты. Направляющие исключают разворот кабины и противовеса вокруг вертикальных осей, а также раскачивание кабины и противовеса при движении. Кроме этого, направляющие кабины воспринимают нагрузку при посадке кабины на ловители.

Направляющие кабины изготовлены из специального Т-образного в сечении профиля.

На одной из направляющих кабины установлено натяжное устройство каната ограничителя скорости.

Шунты и выключатели (рисунок Е.8) установлены как на кабине, так и в шахте лифта на разных отметках по высоте. Они предназначены для обеспечения автоматической работы лифта. При взаимодействии шунта с выключателем в схему управления лифтом выдается команда на изменение скорости движения кабины, либо на ее остановку.

Натяжное устройство каната ограничителя скорости состоит из кронштейна 1 (рисунок Е.10), на котором на пальце шарнирно установлен рычаг 2 с блоком 3 и грузом 4. Блок подвешен на петле каната ограничителя скорости. Груз служит для натяжения каната. Угол наклона рычага 2 контролируется выключателем 5.

При отклонении рычага 2 на угол более 33 градусов отводка 6 воздействует на выключатель 5, разрывающий цепь управления лифтом.

Ограничитель скорости показан на рисунке Е.12. Руководство по эксплуатации на ограничитель скорости издается отдельным документом и входит в комплект эксплуатационной документации, поставляемой с лифтом.

Для проверки достаточности усилия для срабатывания ловителей необходимо остановить шкив ограничителя скорости на рабочей скорости движения кабины (см. руководство по эксплуатации ограничителя скорости).

Конечный выключатель 12 (рисунок Е.10) предназначен для отключения лифта в случае перехода кабиной крайних остановок (верхнего или нижнего этажа).

Конечный выключатель 12 установлен на подставке 7 и приводится в действие с помощью двух зажимов 8 и 9, закрепленных на канате ограничителя скорости 13. При переходе кабиной крайних положений зажимы поворачивают рычаг 10, который скобой 11 воздействует на выключатель, что вызывает остановку кабины.

Приямок находится ниже уровня отметки нижней остановки. В нем расположены буфера кабины и противовеса (рисунок Е.9).

2. Использование по назначению

2.1 Подготовка к работе

Подготовка лифта к работе имеет целью проверить его техническое состояние и убедиться, что лифт исправен.

Подготовку лифта к работе необходимо выполнять при вводе лифта в эксплуатацию, после ремонтных работ на лифте, либо лифта, бездействовавшего более 15 суток.

При подготовке лифта к работе необходимо:

- убедиться, что лифт отключен от питающей сети и вводное устройство выключено;

- осмотреть лебедку и ее составные части, элементы подвески, узлы безопасности, ограничитель скорости и электрооборудование не должны иметь механических повреждений, оборудование должно быть закреплено - болты и винты затянуты, сварные швы не должны иметь разрушений;

- осмотреть устройство управления и визуально убедиться в исправном состоянии аппаратов - не должно быть поломок (сколов, трещин и т.п.) электроаппаратов, обрывов проводов электромонтажа, незатянутых контактных соединений, коррозии;

- при движении кабины лебедка не должна издавать резкого шума, скрежета и т.п.;

- осмотреть купе кабины и аппараты управления в нем - аппараты, модули, двери кабины не должны иметь поломок или повреждений;

- проверить замки шахтных дверей, для чего при отсутствии кабины на проверяемом этаже попытаться, находясь на этажной площадке, раздвинуть створки двери. Если створки не раздвигаются, замок работает исправно;

- проверить электрические устройства безопасности дверей шахты;

- заход запирающего элемента автоматического замка двери шахты в ответную часть замка должен быть не менее 7 мм;

- проверить работу лифта согласно требованиям руководства по эксплуатации электропривода и автоматики.

2.2 Порядок работы

2.2.1 Порядок пользования

При пользовании необходимо руководствоваться «Правилами пользования лифтом» завода-изготовителя (см. приложение Д.1).

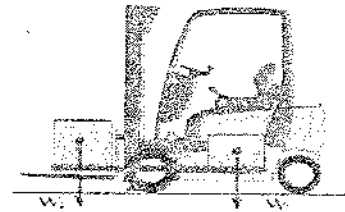
«Правила пользования лифтом» устанавливаются в кабине возле панели управления на высоте 1300 мм от уровня пола и на основном посадочном этаже над кнопкой вызова лифта.

При необходимости владелец лифта может в соответствии с ГОСТ 54999-2012 разработать и утвердить дополнения к "Правилам пользования лифтом", отражающие особенности эксплуатации с учетом местных условий. Допол-

нения не должны противоречить "Правилам пользования лифтом" и национальным нормативным правовым актам, регламентирующим требования безопасности к конструкции (устройству) и установке лифтов.

При пользовании лифтом необходимо учитывать, что вес транспортируемого груза плюс вес погрузочно-разгрузочного оборудования не должен превышать номинальную грузоподъемность лифта:

$$W_1 + W_2 < \text{номинальная грузоподъемность лифта.}$$



Лифтер обязан прекратить пользование лифтом, отключить вводное устройство и заблокировать его в отключенном положении запирающим устройством, на основном посадочном этаже вывесить плакат "Лифт не работает" и сообщить электромеханику в случаях, если:

- не заперты на замок двери шкафа управления и двери приямка;
- металлоконструкции шахты или корпуса электроаппаратов находятся под напряжением;
- кабина приходит в движение самостоятельно;
- повреждено ограждение шахты или кабины;
- при нажатии кнопки «ОТМЕНА» не происходит замедления кабины и остановки на ближайшем этаже с отменой приказов;
- не поступают сигналы на пульт оператора;
- кабина приходит в движение при открытых дверях кабины или шахты;
- отсутствует освещение кабины;
- двери могут быть открыты снаружи при отсутствии кабины на данном этаже без применения специального ключа;
- кабина не останавливается на этаже, на который направлена;
- не обеспечивается точность автоматической остановки кабины ± 10 мм;
- необычный шум, стук, вибрация при движении кабины, повреждения стекол купе, дверей, ощущается запах гари;
- не работает двухсторонняя переговорная связь;
- отсутствуют крышки на вызывных постах, и имеется доступ к оголенным токоведущим частям.

Лифтеру (оператору по диспетчерскому обслуживанию) ЗАПРЕЩАЕТСЯ:

- самостоятельно производить ремонт лифта и включать аппараты в шкафу управления;
- находиться на крыше кабины и спускаться в приямок;
- использовать лифт не по назначению.

Система управления лифта предусматривает различные режимы работы. Описание этих режимов приведено в техническом описании электропривода и автоматики.

2.2.2 Перечень возможных неисправностей

Перечень возможных неисправностей приведен в таблице А.1 и руководстве по эксплуатации электропривода и автоматики.

2.2.3 Меры безопасности при работе лифта

К использованию по прямому назначению допускается только исправный и прошедший техническое освидетельствование лифт.

Перемещение на кабине для производства работ в шахте разрешается только при управлении лифтом в режиме "Ревизия". Во время движения персонала, находящегося на крыше кабины, необходимо располагаться ближе к центру кабины и держаться за перила.

В приямке и возле шкафа с электрооборудованием лифта должны быть средства, предохраняющие от поражения электрическим током.

Перед проведением работ, связанных с техническим обслуживанием электрооборудования, необходимо отключить вводное устройство. На все время работ рукоятка вводного устройства должна быть заблокирована в отключенном положении запирающим устройством.

Перед работой в приямке необходимо проверить исправность блокировочных выключателей шахтной двери нижнего этажа и двери приямка.

Работы в приямке должны проводиться при открытой шахтной двери нижнего этажа, при выключенном в приямке выключателе цепей управления и установленном на проем двери ограждении или охране открытого проема.

Перед переключением лифта в режим "Управление из машинного помещения" проверить и убедиться, что все двери шахты закрыты и заперты.

ВНИМАНИЕ! ПРИ ПЕРЕМЕЩЕНИИ КАБИНЫ ВРУЧНУЮ ЛЕБЕДКА ДОЛЖНА НАХОДИТЬСЯ В РАСТОРМОЖЕННОМ СОСТОЯНИИ НЕ БОЛЕЕ ОДНОЙ СЕКУНДЫ, ЧТОБЫ СКОРОСТЬ ДВИЖЕНИЯ КАБИНЫ НЕ УВЕЛИЧИЛАСЬ ЧРЕЗМЕРНО, И НЕ ПРОИЗОШЛО СРАБАТЫВАНИЕ ОГРАНИЧИТЕЛЯ СКОРОСТИ, А, СЛЕДОВАТЕЛЬНО, И ЛОВИТЕЛЕЙ КАБИНЫ.

При проведении работ под перекрытием шахты с крыши кабины, связанных с заменой тормоза, заменой канатов или их перепасовки, разборкой лебедки, под противовес необходимо установить опору, и посадить противовес на эту опору. На швеллер или крюк под перекрытием шахты установить таль и с ее помощью поднимать кабину до того момента, пока штифты устройства удержания, расположенные на верхней балке кабины не совпадут с отверстиями в кронштейнах, закрепленных на направляющих кабины. Затем с помощью этих штифтов зафиксировать кабину на верхнем этаже и проводить все необходимые работы. При этом кабина должна быть незагружена (вес обслуживающего персонала не учитывается).

Обслуживающему персоналу **ЗАПРЕЩАЕТСЯ:**

- выполнять работы с крыши кабины во время ее движения;
- высовываться за габариты движущейся кабины;
- транспортировать легковоспламеняющиеся и горючие жидкости бытового назначения не в герметически закупоренной таре в объеме более двух литров;
- курить в кабине, шахте и возле шкафа с электрооборудованием;
- оставлять открытыми двери шахты и двери приямка.

2.3 Действия в экстремальных условиях

Перемещение кабины вручную обеспечивается за счет разницы масс кабины и противовеса.

Перемещение кабины вручную используется для:

- доставки кабины с пассажирами до ближайшего этажа в случае остановки кабины между этажами и невозможности пуска ее от кнопок приказа;
- установки кабины на требуемых уровнях для проведения работ в шахте;
- ослабления натяжения тяговых канатов, идущих на кабину или на противовес.

Работы по перемещению кабины вручную должны выполняться персоналом (не менее двух человек, один из которых - электромеханик), осуществляющим обслуживание лифта.

Перед перемещением кабины вручную выключить вводное устройство.

Для перемещения кабины вручную необходимо:

В шкафу управления, расположенном на верхнем этаже до упора закрутить рукоятку в диск растормаживания. Наблюдая за положением кабины, с особой осторожностью, не допуская разгона кабины до номинальной скорости, для чего, нажатием на устройство растормаживания приблизительно один раз в секунду, освободить кабину для свободного перемещения. Кабина должна начать перемещаться за счет разницы масс с противовесом.

ВНИМАНИЕ! При необходимости передвижения кабины с находящимися в ней пассажирами электромеханик должен предупредить их о предстоящем движении.

Для снятия кабины с ловителей необходимо:

В режиме «МП2» переместить кабину в направлении подъема - произойдет снятие кабины с ловителей.

2.4 Методика безопасной эвакуации людей из кабины

Эвакуация людей при отказе лифта, если кабина находится на 200 мм ниже или выше уровня остановки, производится в соответствии с типовой инструкцией для оператора, лифтера по обслуживанию лифтов, утвержденной органом технического надзора со следующим дополнением:

- убедиться, что двери кабины закрыты (допускается их приоткрытие на 10...15 мм) и предупредить пассажиров, чтобы они не пытались открыть двери кабины изнутри во время ее перемещения.

- поднять или опустить кабину до уровня остановки (так как перемещение кабины осуществляется за счет разницы масс кабины и противовеса, то возможна ситуация, при которой они сбалансированы, тогда необходимо придать кабине импульс либо поставив на крышу дополнительный груз (например, ящик с инструментом)), либо иным способом;

- сообщить пассажирам о том, что двери кабины будут открыты вручную;
- сообщить пассажирам о возможности открытия дверей кабины и шахты изнутри кабины или аварийным ключом открыть замок дверей шахты (для приводов «Магнус» замок дверей шахты открывать не нужно) и открыть дверь шахты и кабины снаружи;
- после эвакуации людей вручную закрыть двери шахты с дверями кабины;
- убедиться, что замок дверей шахты закрыт.

Эвакуация должна осуществляться персоналом, обученным методике безопасной эвакуации людей.

При нахождении кабины и противовеса в крайних положениях либо при нахождении кабины на одной из остановок перемещение кабины не требуется, так как кабина находится в зоне отпирания ± 200 мм от этажной площадки, и пассажиры могут самостоятельно открыть двери и с необходимыми мерами предосторожности при несовпадении по высоте порогов покинуть кабину.

3. Эксплуатация. Обслуживание. Требования к безопасности лифта при эксплуатации

3.1 Общие указания

При эксплуатации лифта должна выполняться работа по техническому обслуживанию и осмотру лифта в соответствии с производственными должностными инструкциями, утвержденными в установленном порядке, и настоящего руководства. Обслуживание лифтов должны осуществлять квалифицированные специалисты, прошедшие обучение на предприятии, имеющие квалификацию в соответствии с действующим тарифно-квалификационным справочником.

В процессе эксплуатации на лифте должны выполняться следующие плановые работы:

- ежесменные осмотры. В случае, когда осмотр проводит электромеханик, осуществляющий техническое обслуживание лифта, вместо ежесменного допускается проводить ежесуточный осмотр.

- техническое обслуживание:

- 1) ежемесячное;

- 2) ежегодное.

- средний ремонт, проводимый два раза в цикле;

- 1) СР-1 - через 6 лет с начала эксплуатации;

- 2) СР-2 - через 5 лет после выполнения СР-1.

- капитальный ремонт (КР-1), выполняемый через 15 лет после начала эксплуатации.

3.2 Меры безопасности

Работы по техническому осмотру и обслуживанию лифта должны производиться при строгом соблюдении мер безопасности, изложенных в документах, приведенных во "Введении", в производственных инструкциях обслуживающего персонала и инструкциях по технике безопасности, действующих в организации, эксплуатирующей лифт.

3.3 Инструкция эксплуатационная специальная

Проверку технического состояния проводить ежесменно.

Ежесменная проверка технического состояния (ежесменный осмотр) лифта должна быть возложена приказом на лифтеров и проводиться ими в соответствии с их производственной инструкцией.

Ежесменный осмотр лифта должен проводиться в начале смены, а при обслуживании группы лифтов - в течение смены.

Результаты ежесменного осмотра должны заноситься в журнал приема-сдачи смен и заверяться подписью проводившего осмотр.

Неисправности, выявленные при проведении ежесменного осмотра, должны быть устранены, до их устранения пользование лифтом ЗАПРЕЩЕНО.

Содержание и методика проведения ежесменного осмотра, порядок проведения работ, технические требования, предъявляемые к лифту, указаны в таблице Б.1.

При подключении устройства управления лифтом к автоматизированной системе диспетчерского контроля допускается вместо ежесменного осмотра проводить осмотр с периодичностью в соответствии с таблицей Б.2.

При положительных результатах ежесменного осмотра привести лифт в исходное положение для пользования.

ВНИМАНИЕ! Неисправный лифт к пользованию не допускается.

Подготовка к проведению технического обслуживания.

Техническое обслуживание лифта должны проводить электромеханики (не менее двух человек) или электромеханик с лифтером.

Перед проведением технического обслуживания электромеханику необходимо ознакомиться с записями в журнале приема-сдачи смен, отражающими состояние лифта.

Подготовить к проведению работ необходимый инструмент, указанный в таблице Д.1 для выполнения соответствующих работ, принадлежности, материалы и документацию (таблица В.1).

При техническом обслуживании производить смазку элементов в соответствии с таблицей смазки - таблица Г.1.

Трудозатраты на техническое обслуживание лифта должны определяться исходя из нормативов, устанавливаемых организацией, эксплуатирующей лифт, с учетом местных условий эксплуатации.

В период гарантийного срока в журнал приема-передачи смен должны записываться записи о сбоях, отказах лифтового оборудования, фиксироваться обстоятельства возникновения сбоев, отказов, делаться отметки о проведении ремонта и технического обслуживания и записи об использовании деталей, узлов, комплектующих из ЗИПа и заверяться подписью ответственного лица.

С лифтом поставляются запасные части и материалы (ЗИП), предназначенные для использования эксплуатирующими организациями в период гарантийного срока лифта.

По вопросам качественного изготовления того или иного узла эксплуатирующая организация должна обращаться на завод изготовитель или сервисные организации, адреса которых указаны в паспорте лифта.

Порядок (организацию) обслуживания и надзора за лифтами, а также проведение планово-предупредительных ремонтов следует проводить по действующим Положениям по организации обслуживания и надзора за лифтами, а также Положениям о планово-предупредительном ремонте лифтов.

Право ведения наладки и эксплуатации имеют лица, прошедшие обучение на заводе-изготовителе, или в организациях, имеющих соответствующее разрешение.

При невыполнении вышеуказанных требований потребитель теряет право на гарантийный ремонт.

3.4 Техническое освидетельствование. Оценка соответствия лифта нормативным требованиям

Работы должны проводиться в соответствии с национальными нормативными правовыми актами, регламентирующими требования безопасности к конструкции (устройству) и установке лифтов, с учетом требований настоящего подраздела.

Соответствие ловителей требованиям безопасности устанавливается по факту затормаживания кабины и удержания ее на направляющих при ослаблении канатов со стороны кабины.

Проверку действия ловителей проводить следующим образом:

а) установить кабину на уровне любого этажа, кроме нижнего, и переключить лифт в режим "Управление из машинного помещения". Пустить кабину вниз;

б) подать напряжение на электромагнит 7, коромысло поворачивается, стопоря шкив ограничителя скорости. Ловители должны сработать, а цепь управления лифтом разомкнуться выключателем ловителей;

в) снять кабину с ловителей и привести контакт выключателя ловителей в рабочее положение;

Проверку действия ограничителя скорости производить в следующей последовательности:

- переключить лифт в режим "Управление из машинного помещения";
- зашунтировать контакты выключателя натяжного устройства;
- осуществить пуск кабины вниз на рабочей скорости и подать напряжение на электромагнит ограничителя скорости, при этом ловители должны сработать, а цепь управления лифтом разомкнуться выключателем ловителей.

Проверку работы концевого выключателя производить согласно техническому описанию электропривода и автоматики.

Лифт подвергнуть дополнительным испытаниям при загрузке кабины равномерно распределенным по площади пола грузом массой, соответствующим по числу пассажиров максимальной вместимости кабины.

При этом должны быть выполнены следующие требования:

- а) обеспечивается прочность элементов кабины;
- б) не происходит опускание кабины в течении 10 минут;
- в) каждая из систем торможения тормоза лебедки обеспечивает удержание кабины.

4. Хранение и транспортировка

Условия хранения изделий электротехнической промышленности, поставляемых в отдельной упаковке, должны соответствовать требованиям государственных стандартов или технических условий на эти изделия.

Оборудование лифта поставляется в законсервированном виде. Консервирующее покрытие рассчитано на сохранность оборудования без переконсервации в течение 12 месяцев, считая со дня отгрузки с завода-изготовителя при условии, что хранение оборудования удовлетворяет нижеперечисленным требованиям.

Хранение механических узлов лифта с установленным на них электрооборудованием (кабины, двери шахты, ограничитель скорости, лебедка и другие узлы), а также стальные канаты должны соответствовать условиям хранения для исполнений:

УХЛ4 - 2(С) ГОСТ 15150 (неотапливаемые хранилища в макроклиматических районах с умеренным и холодным климатом);

О4 - 3(ЖЗ) ГОСТ 15150 (неотапливаемые хранилища).

Хранение механических узлов лифта без установленного на них электрооборудования (направляющие, каркас и грузы противовеса и др. узлы) должны соответствовать условиям хранения для исполнений:

УХЛ4 - 5(ОЖ4) ГОСТ 15150 (навесы в макроклиматических районах с умеренным и холодным климатом);

О4 - 6(ОЖ2) ГОСТ 15150 (навесы).

Транспортирование оборудования производится автомобильным, железнодорожным и водным транспортом в соответствии с правилами, действующими на этих видах транспорта.

Условия транспортирования оборудования лифта должны соответствовать условиям хранения для исполнений:

УХЛ4 - 8(ОЖЗ) ГОСТ 15150 (открытые площадки в макроклиматических районах с умеренным и холодным климатом);

О4 - 9(ОЖ1) ГОСТ 15150 (открытые площадки).

Срок транспортирования не должен превышать 3 месяца.

Срок хранения оборудования лифтов 21 месяц (не более) в соответствии с ГОСТ 22011.

МШС 2004 14/03/03. АЗ

5 Монтаж, пуск, регулирование и обкатка

5.1 Общие указания

Монтаж лифтов производится специализированными организациями, имеющими разрешение (лицензию) национальных органов технического надзора, в соответствии с документацией завода-изготовителя, ГОСТ 22845 и национальными нормативными правовыми актами, регламентирующими требования безопасности к конструкции (устройству) и установке лифтов.

В настоящем разделе приводятся специальные требования, предъявляемые к монтажу, пуску регулированию и обкатке лифтов.

В остальном руководствоваться инструкцией по монтажу лифтов специализированных организаций.

5.2 Меры безопасности

Для обеспечения безопасного ведения монтажных и пуско-наладочных работ необходимо выполнять требования, изложенные в документах, приведенных во введении и настоящем руководстве.

Все работы в шахте, выполняемые с крыши кабины и связанные с передвижением кабины, должны производиться при закрытых дверях шахты на скорости ревизии только после испытания ограничителя скорости, ловителей и тормоза, а также после проверки всех блокировочных устройств.

При необходимости передвижения кабины путем растормаживания лебедки вручную лифт должен быть обесточен отключением вводного устройства и на все время работ рукоятка вводного устройства должна быть заблокирована в отключенном положении запирающим устройством.

При работе под кабиной или противовесом должны быть предусмотрены меры, исключающие их движение вниз или падение (установка подставок или упоров, посадка на ловители, подвеска на страховочные стропы).

5.3 Подготовка лифта к монтажу

Организационно-техническая подготовка к производству монтажных работ должна производиться согласно требованиям раздела 2 ГОСТ 22845.

Расконсервация оборудования.

Не подвергаются расконсервации тяговые канаты, канаты ограничителя скорости, за исключением случаев наличия канатной смазки на их наружной поверхности.

Требования к строительной части установки лифта.

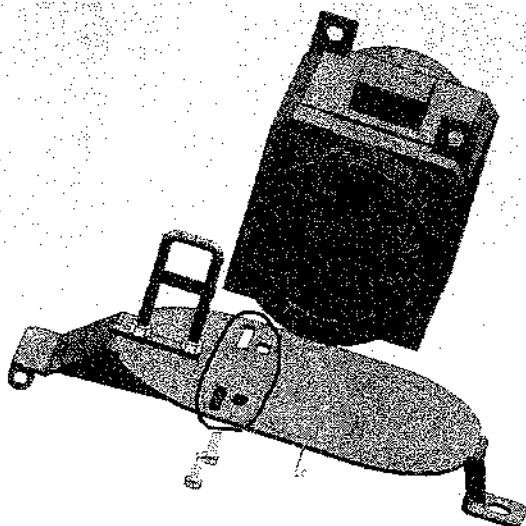
Строительная часть установки лифта должна быть выполнена согласно требованиям ГОСТ 5746, ГОСТ 22845 и разработанного заводом Задания на проектирование строительной части.

управления при отклонении рычага вверх или вниз на $33^{\circ} \pm 3^{\circ}$ от горизонтали.

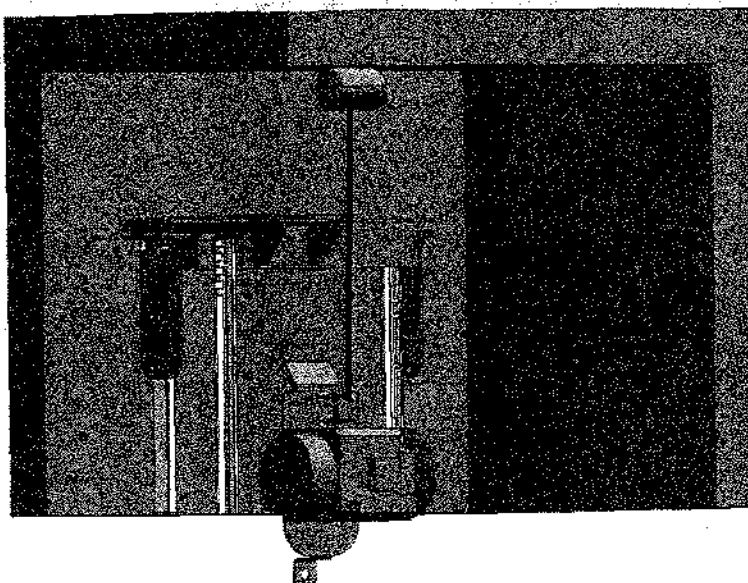
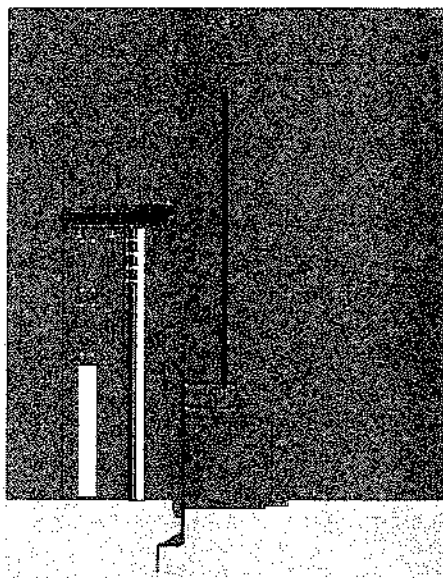
Монтаж лебедки производить после определения координат размещения оборудования. Необходимо выверить положение лебедки по отвесам относительно блоков кабины и противовеса. Нити отвесов, опущенных со шкива лебедки, должны совпадать с канавками блоков кабины и противовеса.

Монтаж лебедки производится в следующей последовательности:

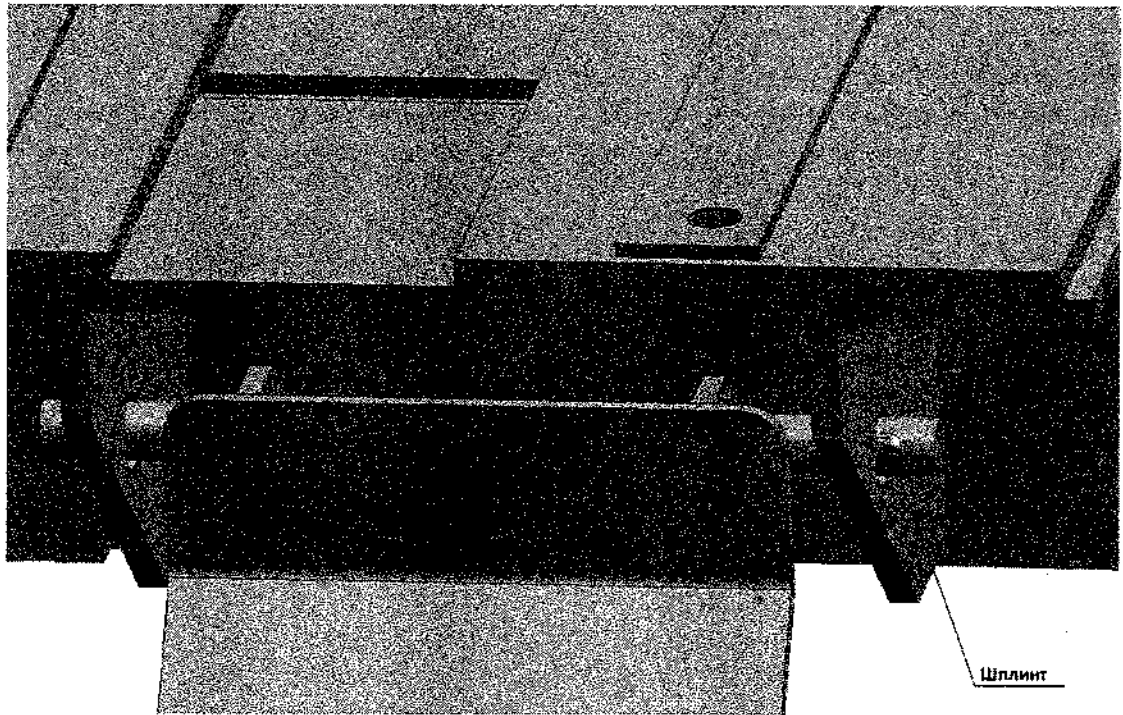
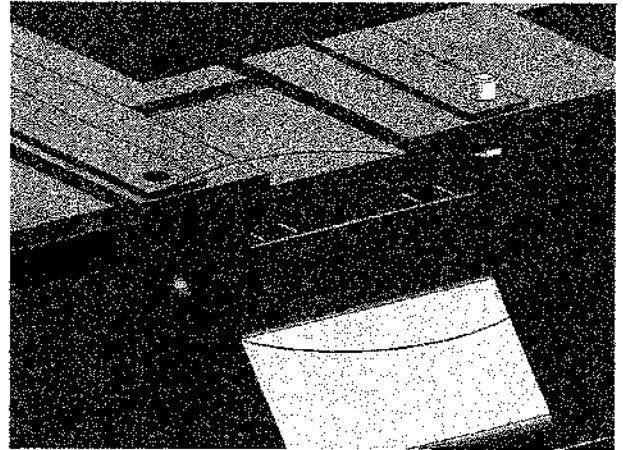
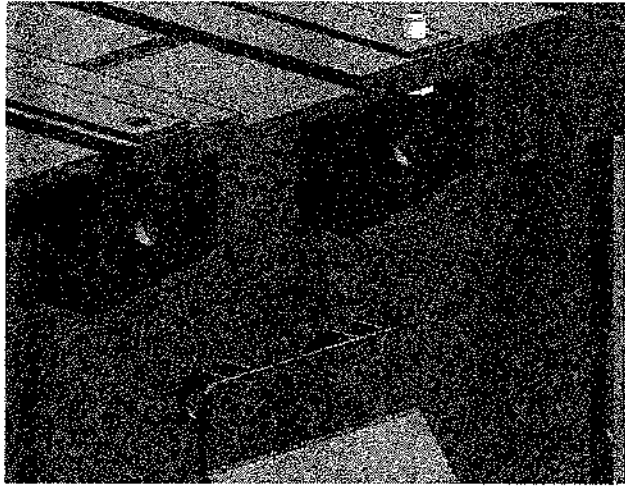
- 1 Смонтируйте лебёдку на монтажную плиту. При установке лебедки на монтажную плиту необходимо обеспечить симметричное крепление лебедки на плите.



- 2 Установите на поперечной балке/потолке крюки для крепления подъёмной ленты или цепной тали.
- 3 Поднимите монтажную плиту с лебёдкой при помощи тали или подъёмной ленты.

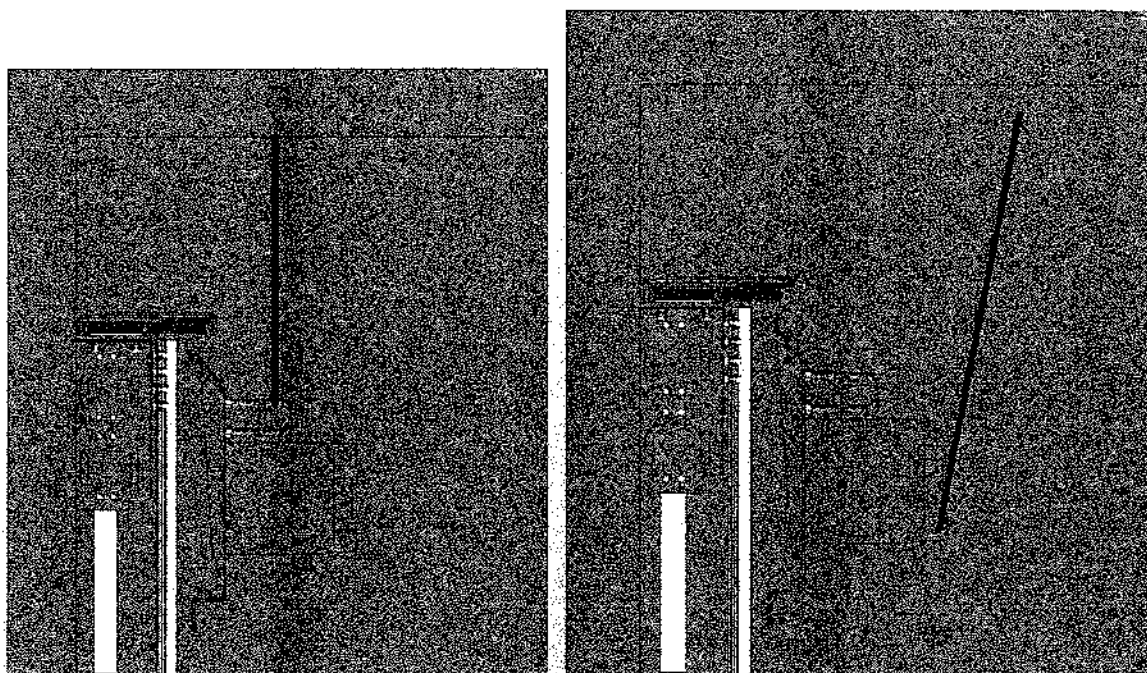


4.Смонтируйте кронштейны монтажной плиты с рамой. Для этого установите отверстия кронштейнов плиты монтажной соосно с отверстиями ребер жесткости рамы. Установите в отверстия ось. Зафиксируйте ось шплинтом.

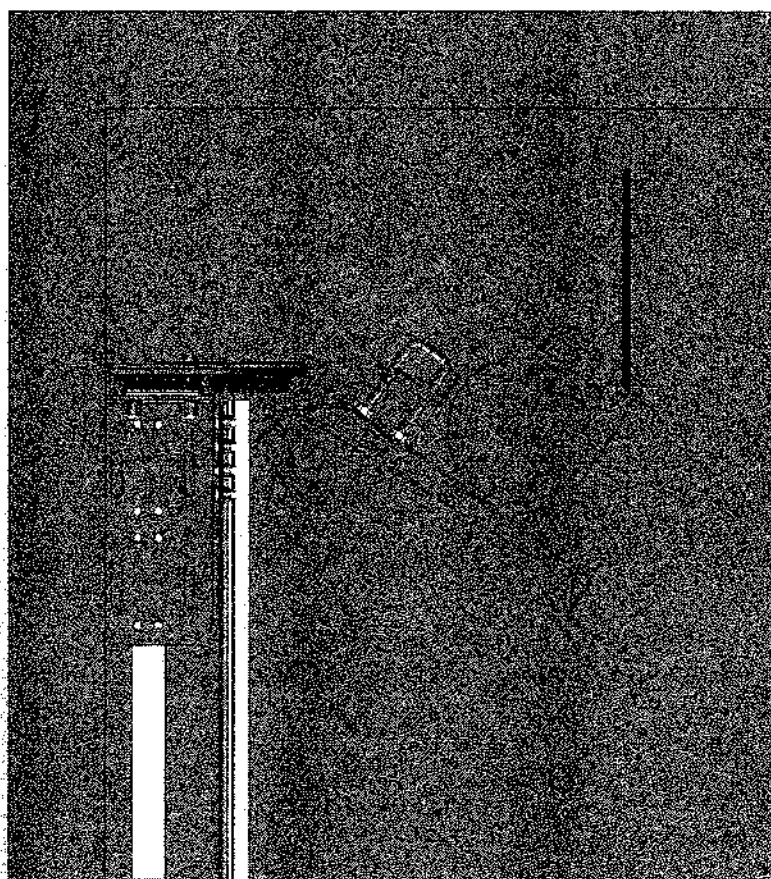


Шплинт

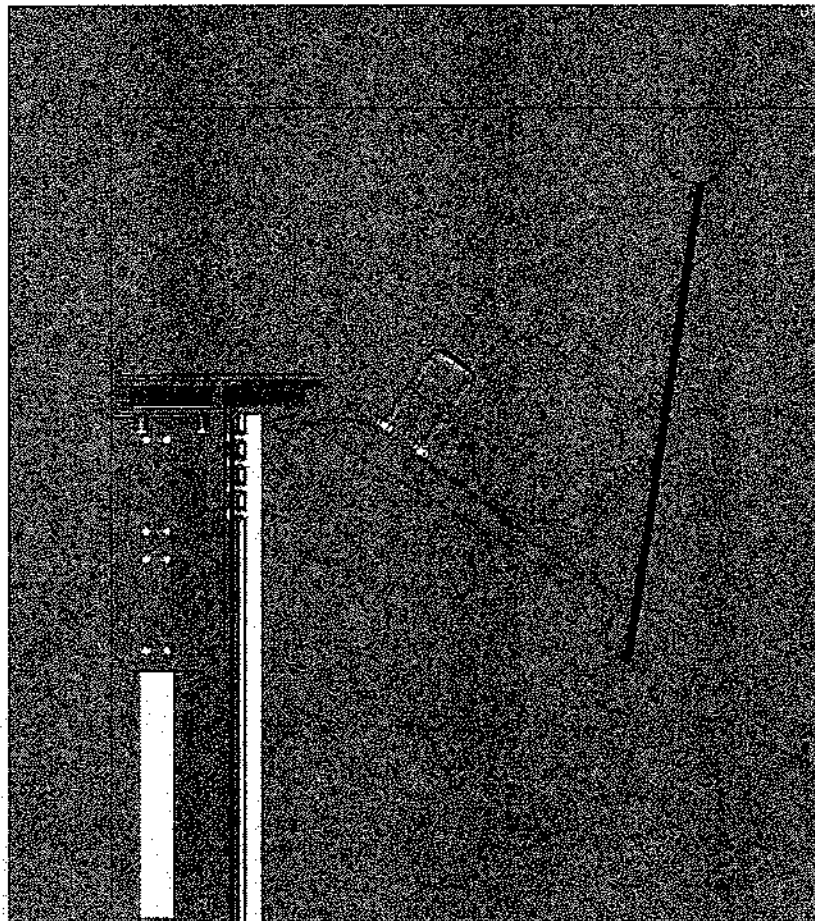
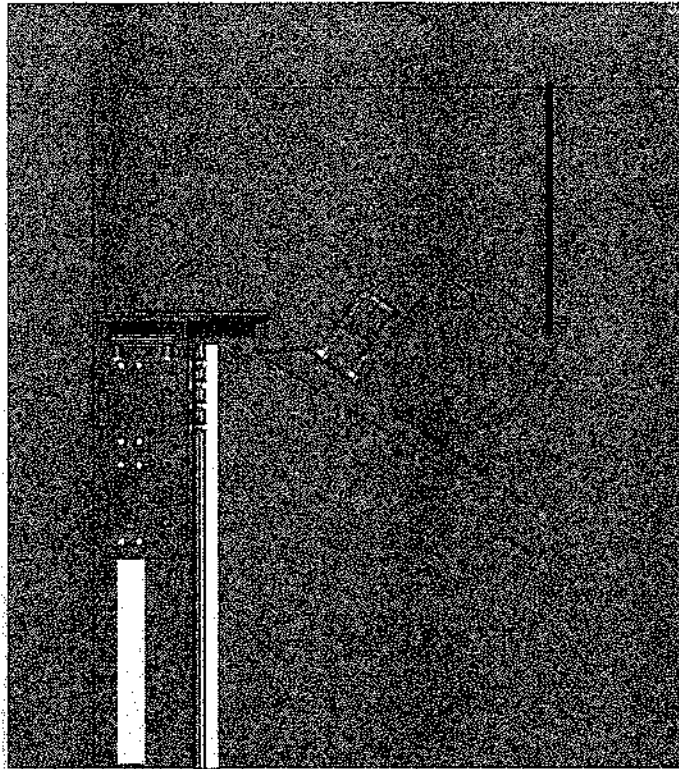
5 Подвесьте лебеду на страховочную стропу и перевесьте таль.



6 Приподнимите плиту

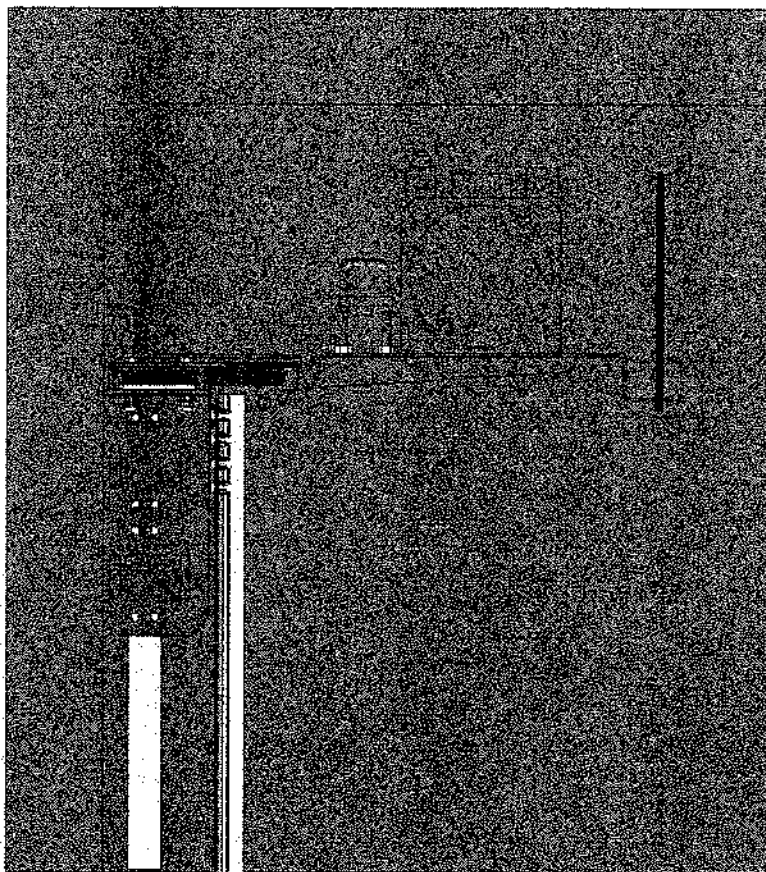


7 Подвесив плиту на страховочной стропе, перевесьте тал.

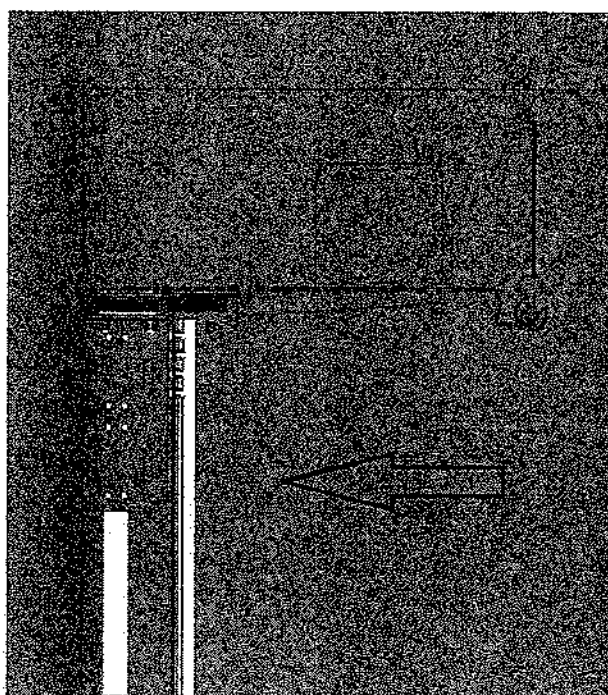


Школы № 12.03.12

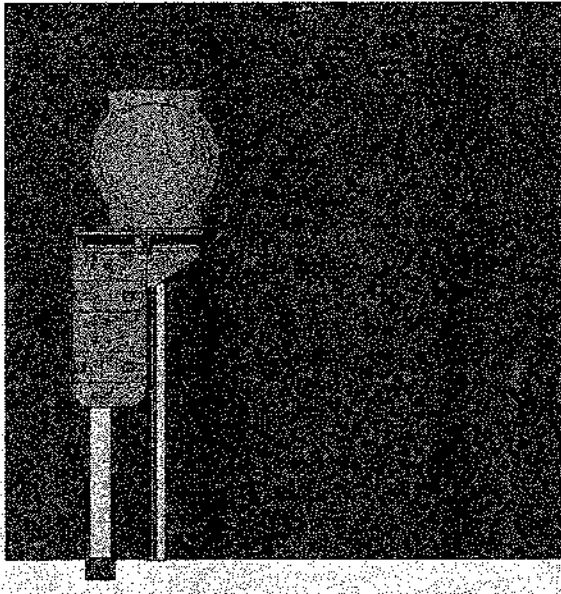
8 Выставьте плиту в одну плоскость с рамой-балкой



9 Демонтируйте с плиты кронштейн подъемный и передвиньте лебедку на раму-балку



Свинтите лебёдку с несущим элементом (рамой).



Монтаж противовеса допускается выполнять через дверной проем нижней остановки.

Противовес собрать в приемке согласно требованиям сборочного чертежа без башмаков с одной стороны. Завести противовес в направляющие, установить снятые башмаки и посадить противовес на подставку, способную удерживать массу полностью грузевого противовеса.

Монтаж кабины.

Сборку кабины выполнять согласно требованиям сборочного чертежа сверху шахты на балках или внизу шахты на специально установленных подставках, способных удерживать массу полностью грузевого противовеса.

Монтаж оборудования необходимо выполнять согласно требованиям монтажного чертежа.

Ограничитель скорости должен быть установлен так, чтобы точка сбегания канатов со шкива и точка закрепления каната к рычагу механизма включения ловителей на кабине находилась на одной вертикальной линии, отклонение не должно превышать 5 мм. Проверить срабатывание конечного выключателя.

Монтаж тяговых канатов.

Канаты должны быть пропущены через соответствующие блоки согласно кинематической схеме лифта. Концы канатов присоединить к подвеске в соответствии с чертежами.

Регулировка натяжения тяговых канатов должна осуществляться после монтажа каната ограничителя скорости, натяжного устройства каната ограничителя скорости, регулировки ловителей и полной загрузки противовеса в следующей последовательности:

- вставить опору противовеса в его буфер и опустить на опору противовеса;
- кабину зафиксировать на верхнем этаже с помощью устройств удержания, расположенных в верхней балке;
- отрегулировать канаты;

ИИИИ 2004 ИИ 10.00.00.000

- убрать фиксирующие оси и опору противовеса, установить кабину на уровень последней остановки и проверить правильность навески кабины и противовеса;

- проверить размеры от буфера до противовеса, размеры должны соответствовать размерам, указанным на монтажном чертеже;

- регулировку длины канатов производят при нижнем расположении противовеса;

Гайками тяг необходимо установить пружины подвески противовеса на одинаковую длину. После этого кабину поднимают и опускают 2 - 3 раза между крайними этажами для выравнивания натяжения канатов по обеим сторонам канатопроводящего шкива. Снова производится регулировка пружин на одинаковую установочную длину. Эту операцию следует повторять, если после пробных пусков кабины установочная длина пружин изменяется.

Монтаж каната ограничителя скорости.

Подсоединить канат ограничителя скорости к рычагу механизма включения ловителей, перекинув канат через шкив ограничителя скорости и блок натяжного устройства. При натянутом канате рычаг натяжного устройства должен занимать горизонтальное положение.

Монтаж электроразводок и элементов заземления.

Установка электроаппаратов, разводка проводов и кабелей в шахте и машинном помещении выполняется согласно требованиям монтажного чертежа и чертежей электроразводок, а подсоединение жил проводов и кабелей согласно схемам электрических соединений.

Заземление (зануление) электрооборудования, установленного в шахте и на кабине, выполняется согласно чертежам электроразводок.

Схемы строповки лифтового оборудования указаны на рисунке Е.13

5.5 Инструкция по пуску, регулированию и обкатке лифта

Смонтированный лифт должен быть опробован с целью определения правильности монтажа оборудования.

Перед опробованием лифта необходимо произвести смазку механизмов.

Произвести регулировку электроаппаратуры, проверку заземления и сопротивления изоляции согласно требованиям руководства по эксплуатации электропривода и автоматики.

Запустить лифт и проверить работу лебедки, при этом контролируется надежность срабатывания тормоза, отсутствие повышенного шума, стука и вибраций. Тормоза лебедки отрегулированы на заводе-изготовителе и не требуют дополнительных изменений.

Опустить кабину на нижний этаж (при этом оборудование приямка должно быть смонтировано) и загрузить кабину на 125%. Не должно быть происходить опускание кабины на буфера. Загруженную кабину на 125% поднять на следующий этаж, затем на номинальной скорости опустить обратно на нижний этаж. При этом кабина, остановившаяся на уровне нижней остановки не должна опус-

каться вниз

Опробование лифта начинается с проверки работы ловителя.

Проверку следует начинать с пары клиньев, расположенной со стороны каната ограничителя скорости (рисунок Е.5). Установочный зазор между ребристой поверхностью клина 1 и головкой направляющей должен быть равен ($3 \pm 0,2$ мм). Зазор регулируется при помощи болта 3. Зазор между клином 1 и клином 10 должен быть (22 мм), при этом клин 1 должен занимать крайнее верхнее положение, а клин 10 крайнее нижнее положение. Удержание клиньев в крайних положениях обеспечивают пружины 8.

Проверку пары клиньев с противоположной стороны балки производить аналогичным образом.

Отрегулированные клинья проверить на одновременность срабатывания включением ловителя от руки, для чего:

- рычаг механизма включения ловителей плавно подтянуть вверх с усилием не более (300 Н), при этом клинья двух ловителей должны одновременно замкнуться на боковых поверхностях направляющих, а выключатель должен сработать до момента касания клиньями направляющей;

- рычаг механизма включения ловителей плавно подтянуть вниз с усилием не более (300 Н), при этом выключатель должен сработать до момента касания любого из двух клиньев направляющей.

- проверить зазоры между выступающими частями кабины, шахты и дверей шахты в зоне трех верхних этажей. Проверка зазоров осуществляется с кабины;

- для проверки срабатывания ловителей при движении кабины вниз поднять кабину на уровень верхнего этажа;

- пустить кабину вниз в режиме "МП1". При достижении кабиной рабочей скорости подать напряжение на магнит ограничителя скорости (см. руководство по эксплуатации на ограничитель скорости), кабина при этом должна сесть на ловители;

Поднять кабину, проверить путь торможения и одновременность срабатывания клиньев ловителя по следам на направляющих. Путь торможения кабины должен соответствовать значениям, указанным в паспорте лифта.

Снятие кабины с ловителя осуществляется в режиме "МП2" (см. техническое описание электропривода и автоматики), при этом рычаг механизма включения ловителей должен быть поднят вверх. После проверки работы ловителя дальнейшую проверку и регулировку лифта можно производить с кабины при работе его в режиме ревизии.

Проверить зазоры между выступающими частями кабины, шахты и дверей шахты в зоне всех этажей.

Произвести очистку лифтового оборудования (порогов дверей кабины и шахты, верхних балок дверей шахты, кронштейнов крепления направляющих и др.) от пыли и строительного мусора.

Проверить взаимное расположение дверей шахты и кабины:

- размер между порогом дверей шахты и порогом кабины не должен пре-

ШЕ А ДАЧУ СР 12.10.12

вышать 35 мм;

- оси проемов дверей шахты и кабины должны быть совмещены, допустимое отклонение (перепад между полностью открытыми створками дверей шахты и кабины) 5 мм;

- пороги и верхние балки должны быть параллельны, допустимое отклонение 2 мм.

При регулировке дверей шахты необходимо:

– установить створки по центру балки (проема) шахтной двери. Для этого ослабить крепление каната к каретке правой ведущей створки, упоры 8 и 15, выключатели 9 и 13 (рисунок Е.7). Плотнo сомкнуть створки по центру и подвести упор 15 к торцу каретки левой с зазором не более 1 мм. Выдержать размеры между сопрягаемыми деталями замка и выключателей согласно рисунку Е.7 и затянуть крепеж. Движение кабины возможно при перекрытии упора замка защелкой не менее 7 мм;

– ведомые створки телескопа установить относительно ведущих таким образом, чтобы исключить при работе соударение отгибов каркасов створок а также отгибов обрамлений порталов и створок. Для этого ослабить зажим 16 крепления каната к ведущей створке и переместить створку в нужном направлении. Перекрытие одной створки другой должно быть не менее 15 мм, а зазор между створками не более 6 мм;

– установить зазоры между нижней кромкой линеек и подшипниками контрольных кареток не более 0,2 мм, исключив контакт подшипников и линеек;

– ролики замков должны быть установлены между отводками дверей кабины с зазором 6...9 мм на глубину 10...12 мм. При воздействии отводок на ролики, защелка должна плавно, без заеданий поворачиваться и освобождать упор поз.8.

Проверить правильность сборки и монтажа привода и двери кабины:

- при открывании двери должны плавно, без рывков открываться на полную ширину дверного проема. Закрытие створок в зоне притвора должно происходить на пониженной скорости без слышимого стука в момент смыкания. При этом зазоры между створками и порталом кабины должны составить 1-6 мм, между низом створок и порогом 2-6 мм;

- в закрытой двери сквозной зазор по стыку створок и портала не допускается по всей высоте;

Регулировка привода дверей кабины изложена в руководстве по эксплуатации (ФБИР.483310.001 ДРЭ7), которое входит в комплект эксплуатационной документации, поставляемой с лифтом.

Проверка регулировки ловителя (рисунок Е.5) производится в следующей последовательности:

- проверить установочный зазор между ребристой поверхностью клина 1 и головкой направляющей, который должен быть равен $(3 \pm 0,2)$ мм, при этом клин 1 должен занимать крайнее верхнее положение. Проверку размеров с противоположной стороны балки производить аналогичным образом;

- проверить срабатывание выключателей 4 до момента касания клиньями

направляющих;

- проверить одновременность срабатывания клиньев, включением ловителя от руки.

Проверить установочные размеры подвески (рисунок Б.4) между лыжей 6 и выключателем 1 (1 - 2 мм), между лыжей 6 и упорной гайкой 7 (6 мм), между лыжей 6 и обоймой клиновой 5 (3мм).

Произвести уравнивание кабины с противовесом. Для этого необходимо кабину загрузить грузом равным половине грузоподъемности и установить против противовеса, исключив, таким образом, влияние массы канатов и подвесного кабеля, выключить вводное устройство и вручную растормозить тормоз лебедки. Проверить усилия на штурвале (маховике) при повороте его в разные стороны. Наложить тормоз лебедки. Уравнивание производить снятием или добавлением грузов (с соблюдением мер безопасности) на противовес до получения наименьшего усилия на штурвале (маховике) при повороте его в разные стороны. После уравнивания закрепить грузы в каркасе противовеса.

Проверить работу электросхемы и электроаппаратов во всех режимах работы лифта согласно техническому описанию электропривода и автоматики.

В пуско-наладочный период входят работы по замеру параметров электрических цепей и аппаратуры лифта, составление необходимых технических отчетов, опробование работы оборудования лифта под нагрузкой, наладка автоматических режимов работы лифта, проведение необходимых испытаний в эксплуатационных режимах.

В опробование оборудования лифта входят работы по обкатке лифта в эксплуатационных режимах работы.

Обкатка лифта осуществляется с номинальной нагрузкой. В процессе обкатки движение кабины должно осуществляться с остановками по всем этажам как снизу вверх, так и сверху вниз в режиме нормальной работы.

Цикл с остановками по этажам вверх и вниз должен чередоваться с транзитным циклом движения кабины между крайними остановками. Непрерывность работы лифта в указанных режимах не должна превышать 8 - 10 мин., после чего в работе лифта должна быть сделана пауза на 2 - 3 мин. Всего за время обкатки должно быть выполнено 13 - 15 чередующихся циклов.

После обкатки лифта необходимо проверить состояние лебедки, стыков направляющих, состояние вкладышей башмаков кабины и противовеса, а также осуществить ревизию крепежа кронштейнов направляющих, каркаса и купе кабины, противовеса и другого оборудования.

Допускается частичное использование комплекта ЗИП при монтажных и пуско-наладочных работах.

5.6 Проверки после проведения пуско-наладочных работ

Каждый лифт до пуска в эксплуатацию должен подвергаться проверкам и испытаниям с целью установления его параметров и размеров, указанных в паспорте, и его пригодности для безопасной работы и технического обслуживания.

4 - Завед. 186.20064-18
 12.09.18
 12.09.18

Контроль работоспособности лифта и основных его параметров и размеров осуществляется в процессе проведения пуско-наладочных работ, согласно требованиям раздела 4 ГОСТ 22845.

Требования к средствам контроля и измерительной аппаратуре.

Средства контроля и измерительная аппаратура, предусмотренные технологическим процессом работ по монтажу оборудования лифта, должны быть и 33 ными и иметь свидетельство о прохождении периодической поверки в соответствии с требованиями СТБ 8006-95.

Порядок приемки лифта и гарантии производителя работ.

После проведения пуско-наладочных работ и обкатки лифта монтажная организация сдает, а заказчик принимает лифт по акту (приложение 6 ГОСТ 22845).

Приемка лифта в эксплуатацию должна производиться в соответствии с правилами устройства и безопасной эксплуатации лифтов, утвержденными национальным органом технического надзора за безопасной эксплуатацией лифтов (регистрация, разрешение на производство технического освидетельствования и пуск лифта в эксплуатацию).

При приемке работ по монтажу и наладке электрических устройств лифта должны быть соблюдены требования СНИП 3.05.06-85 "Электрические устройства".

Монтажная организация должна гарантировать качество монтажа в соответствии с разделом 6 ГОСТ 22845.

Гарантии завода-изготовителя

ОАО "Могилевлифтмаш" (Республика Беларусь, 212798, г. Могилев, пр-т Мира, 42) гарантирует соответствие лифта (в целом, включая составные части и комплектующие изделия) требованиям ГОСТ 22011-95 при условии соблюдения требований по эксплуатации, хранению, транспортированию и монтажу.

Гарантийный срок эксплуатации лифта - 18 месяцев со дня подписания "Акта приемки лифта".

6. СРЕДНИЙ И КАПИТАЛЬНЫЙ РЕМОНТ ЛИФТОВОГО ОБОРУДОВАНИЯ

Система планово-предупредительных ремонтов включает в себя восстановление ресурса лифта или его составных частей, посредством:

- среднего ремонта;
- капитального ремонта;
- модернизации или замены лифтов, выработавших назначенный срок

службы – 25 лет.

Рекомендуемый срок до среднего ремонта (СР-1) составляет 7,5 лет с начала эксплуатации.

Рекомендуемый срок до капитального ремонта (КР-1) составляет 15 лет.

Рекомендуемый перечень оборудования, заменяемого при проведении среднего ремонта СР-1 (уточняется фактическим состоянием элементов):

1. Ролики кареток дверей кабины / шахты
 2. Выключатели замков дверей кабины / шахты
 3. Башмаки створок дверей кабины / шахты
 4. Башмаки кабины и противовеса
 5. Ремень привода дверей кабины
 6. Трос привода дверей кабины / шахты*
 7. Войлочные губки-фитиля устройства смазывающего направляющих кабины и противовеса
 8. Тяговые канаты
- * - при наличии

Рекомендуемый перечень оборудования, заменяемого при проведении капитального ремонта КР-1 (уточняется фактическим состоянием элементов):

1. Ролики замка дверей шахты
2. Ролики кареток дверей шахты
3. Контролики (подшипники) кареток дверей шахты
4. Выключатели замков дверей шахты
5. Башмаки створок дверей кабины / шахты
6. Башмаки кабины и противовеса
7. Привод дверей кабины
8. Ограничитель скорости
9. Шкив натяжного устройства
10. Трос дверей шахты*
11. Амортизаторы лебедки
12. Войлочные губки-фитиля устройства смазывающего направляющих кабины и противовеса
13. Отводной блок
14. Пускатели главного привода и тормоза
15. Реле привода дверей
16. Тяговые канаты

3 докл. № 19670-14 от 24.11.17 ш.п. д.п.ч. с.р. э.с. в.р.

17. Канат ограничителя скорости

18. Пружинные и балансирные подвески кабины и противовеса

* - при наличии

Для лифтов, имеющих преждевременный физический и моральный износ лифтового оборудования, необходимо проведение капитального ремонта составных частей вне зависимости от ремонтного цикла, по мере необходимости. В этом случае состав работ по капитальному ремонту (замене) оборудования определяется согласно акту-сертификату экспертных организаций, проводящих периодическое техническое освидетельствование лифта (ГОСТ Р 53783-2010).

7. ВЫВОД ЛИФТА ЭКСПЛУАТАЦИИ ПЕРЕД УТИЛИЗАЦИЕЙ И УТИЛИЗАЦИЯ ЛИФТА

После монтажа лифта тара и упаковка отгружаемых мест лифтового оборудования должна быть утилизирована или по усмотрению владельца лифта может быть реализована сторонним организациям, физическим лицам и т.д.

Решение о выводе лифта из эксплуатации принимает владелец лифта в случае окончания назначенного срока службы лифта или в других случаях.

Лифт, отработавший назначенный срок службы подвергается обследованию. На основании «Акта технического обследования лифта, отработавшего назначенный срок службы» принимается решение по его модернизации, замене или утилизации.

Вывод лифта из эксплуатации осуществляет специализированная лифтовая организация по распоряжению владельца лифта.

При выводе лифта из эксплуатации необходимо:

- в режиме управления из машинного помещения установить кабину лифта на крайнюю верхнюю остановку;

- отключить вводное устройство и автоматический выключатель главного привода и запереть их на замок в отключенном состоянии;

- вручную, от штурвала лебедки (либо растормаживая тормоз лебедки – для лифтов с безредукторными лебедками без штурвала), опустить противовес на буфер до уравнивания системы кабина – противовес;

- вывесить на вводном устройстве и шкафу управления плакат «НЕ ВКЛЮЧАТЬ! ЛИФТ ВЫВЕДЕН ИЗ ЭКСПЛУАТАЦИИ»;

- сделать в паспорте и журнале технического обслуживания лифта запись о выводе лифта из эксплуатации. Запись делает уполномоченный представитель специализированной лифтовой организации, осуществляющей вывод лифта из эксплуатации.

Для обеспечения правильной утилизации демонтированного лифта выпол-

няются следующие требования:

- демонтаж оборудования лифта для его утилизации должен быть выполнен специализированной лифтовой организацией. При демонтаже оборудования лифта и после его демонтажа должны быть приняты меры, предотвращающие доступ пользователей и посторонних лиц в машинное и блочное помещения, шахту и кабину лифта;

- своевременное доведение информации о выводе лифта из эксплуатации и его демонтаже до сведения обслуживающего персонала и пользователей лифта, в том числе путем размещения ее на этажных (посадочных) площадках около дверей шахты лифта;

- утилизация демонтированного оборудования, не предназначенного для повторного использования.

Порядок организации и проведения работ при демонтаже лифта выполнять в соответствии с ТКП 577-2015 (33040). При этом при комплектации лифта ручным приводом с редукторным механизмом ЗАПРЕЩАЕТСЯ использовать ручной привод для демонтажных работ (перемещение кабины или противовеса с ослабленными или отсоединенными канатами), т.к. это может привести к поломке ручного привода; в данном случае перемещение противовеса для прослабления канатов необходимо выполнять монтажной лебедкой.

Перед утилизацией лифта масло с редуктора привода, гидравлических буферов (при их наличии), смазывающих устройств необходимо слить. Слитое масло сдается в пункты приема отработанного масла.

После демонтажа лифта его составные части: металлоконструкции, жгуты и кабели электроразводки, обмотка электродвигателя и т.д. сдаются в пункты приема металлов. По усмотрению владельца составные части демонтированного лифта годные к дальнейшей эксплуатации могут быть использованы для ремонта и обслуживания других лифтов либо реализованы сторонним организациям, физическим лицам и т.д.

Все заменённые компоненты лифтового оборудования при проведении ремонтов и технических обслуживаний и не подлежащие восстановлению (ремонту) должны быть утилизированы.

Для обеспечения правильной утилизации демонтированного лифта владелец имеет право заключить контракт с предприятием по утилизации отходов или с предприятием по вторичной переработке материалов.

11-04070-11 ДП 24.11.14 ШЕН 2499 Шаб. 12 В

ГБА1010.00.00.000 РЭ

Приложение А
(обязательное)

Перечень возможных неисправностей

Таблица А.1

Наименование неисправностей, внешние проявления, дополнительные признаки	Вероятная причина	Метод устранения	Примечание
<p>При нажатии на кнопки приказа и вызовов кабина остается неподвижной; не открываются двери от кнопки вызова этажа, где находится кабина. Не работает сигнализация.</p> <p>При остановке уровень пола кабины не совпадает с уровнем порога двери шахты более чем на 15 мм.</p> <p>При движении кабина остановилась. Остановка возможна в любом месте шахты.</p>	<p>Отсутствует напряжение питания.</p> <p>Уменьшение величины воздушного зазора тормоза.</p> <p>1 Опустилась до срабатывания выключателя ВНУ подвижная часть натяжного устройства каната ограничителя скорости.</p> <p>2 При движении кабины мимо этажа отпирается замок двери шахты из-за нарушения взаимного положения отводки двери кабины и роликов замка.</p>	<p>Проверить наличие напряжения на фазах вводного устройства, автоматов, предохранителей всех цепей управления и сигнализации.</p> <p>При отсутствии напряжения замечать соответствующий автомат или предохранитель.</p> <p>1 Ремонт тормоза только на заводе изготовителя тормозов.</p> <p>2 Замена тормоза</p> <p>1 Укоротить канат ограничителя скорости перелассовкой ветви, подходящей к рычагу механизма включения ловителей сверху</p> <p>2 Отрегулировать взаимное положение отводки и ролика, проверить и, при необходимости, отрегулировать отводки по расстройанию (53 ± 1 мм) между щеками.</p>	

Наименование неисправностей, внешние проявления, дополнительные признаки	Вероятная причина	Метод устранения	Примечание
<p>При нажатии на любую кнопку приказа двери кабины и шахты не закрываются (не включается привод дверей).</p> <p>При нажатии кнопки приказа двери закрываются, но кабина остается неподвижной.</p>	<p>После открытия дверей не замкнулся контакт закрытия дверей или обрыв цепи.</p> <p>1 Нарушилась регулировка блока контроля двери шахты</p> <p>2 Нарушилась регулировка или вышел из строя выключатель контроля закрытия дверей кабины.</p>	<p>Исправить выключатель или заменить его, восстановить цепь.</p> <p>1 Отрегулировать блок контроля.</p> <p>2 Проверить регулировку выключателя . При необходимости заменить.</p>	
<p>Самореверсирование дверей. Двери непрерывно открываются и закрываются. Кабина остается неподвижной.</p> <p>Створки дверей кабины не открываются на полный проем.</p>	<p>Между створками дверей попал посторонний предмет.</p> <p>Неправильно установлен кулачок открывания дверей кабины.</p>	<p>Очистить пороги кабиной и шахтной двери от посторонних предметов.</p> <p>Отрегулировать положение кулачка.</p>	

Продолжение таблицы А.1

Наименование неисправностей, внешние проявления, дополнительные признаки	Вероятная причина	Метод устранения	Примечание
<p>Створки двери кабины после смыкания отходят в сторону открывания.</p> <p>При принудительной задержке створок в процессе закрытия двери не реверсируются.</p> <p>Двери кабины открываются, но не закрываются при освобождении пассажирами кабины.</p> <p>Кабина на малой скорости проходит мимо заданного этажа.</p> <p>Кабина самопроизвольно "садится" на ловители.</p> <p>При пуске электродвигатель лебедки гудит, освещение в кабине становится тусклым, кабина остается неподвижной.</p>	<p>Неправильно установлен кулачок закрытия дверей кабины.</p> <p>Поломка выключателя, реверса. Обрыв проводов выключателя реверса.</p> <p>Неисправен выключатель закрытия двери.</p> <p>Неправильно установлен шпунт точной остановки соответствующего этажа.</p> <p>1 Ослабла пружина ограничителя скорости.</p> <p>2 Ослабло крепление башмаков кабины.</p> <p>3 Большой износ вкладышей.</p> <p>Отсутствие напряжения на одной из фаз электродвигателя, длительное падение напряжения в сети более допустимого.</p>	<p>Отрегулировать положение кулачка.</p> <p>Проверить цепь питания и выключатель, восстановить цепь питания. При поломке выключателя - заменить.</p> <p>Проверить работу выключателя и устранить неисправность или заменить его.</p> <p>Отрегулировать положение шунта.</p> <p>1 Заменить ограничитель скорости или пружину.</p> <p>2 Подтянуть крепление.</p> <p>3 Сменить вкладыши.</p> <p>Замерить напряжение на фазах вводного устройства. Величина напряжения между каждыми двумя фазами должна быть в пределах 380 В, а между каждой фазой и нулевым проводом 220 В.</p>	

Продолжение таблицы А.1

Наименование неисправностей, внешние проявления, дополнительные признаки	Вероятная причина	Метод устранения	Примечание
Сбои и неисправности, связанные с устройством управления электропривода и автоматики	Пробой изоляции токоведущей части на корпус соответствующего аппарата или нарушение изоляции проводов при неудовлетворительном заземлении.	Проверить сопротивление изоляции и устранить пробой. Проверить заземление, повреждение устранить.	

Продолжение таблицы Б.1

Что проверяется и методика проверки	Технические требования
Проверить работу реверсирующего устройства. Для проверки при движении створок дверей на закрывание воспрепятствовать их закрытию.	Двери кабины и шахты должны открываться.
Проверить исправность действия блокировочных выключателей дверей кабины и шахты. Для проведения проверки кабину поочередно направить на каждый этаж.	Только после полного смыкания створок дверей кабины и шахты кабина приходит в движение.
Выборочно проверить не менее, чем на двух этажах, точность остановки незагруженной кабины при подъеме и спуске. Замерить расстояние от уровней порога двери шахты и порога кабины.	Точность остановки должна быть ± 10 мм.
Для проверки по приказам загрузить кабину на 90%.	Кабина не должна останавливаться на попутных остановках.

Таблица Б.2 Периодичность проведения осмотров

№ п/п	Тип здания	Подключение устройства управления лифта к автоматизированной системе диспетчерского контроля*	Периодичность осмотров, суток
1	Общежития, дома малосемейного типа и приравненные к ним здания	Отсутствует	1
2		Не полного контроля	2
3		Полного контроля	15
4	Кроме общежитий, домов малосемейного типа и приравненных к ним зданий	Отсутствует	2
5		Не полного контроля	5
6		Полного контроля	30

* Полного контроля – диспетчерский контроль за работой лифта должен обеспечивать:

двустороннюю переговорную связь между диспетчерским пунктом и кабиной, диспетчерским пунктом и машинным помещением, а также звуковую и световую сигнализацию о вызове оператора на связь;

звуковую и световую сигнализацию об открытии дверей шахты при отсутствии кабины на этаже;

звуковую и световую сигнализацию об открытии дверей машинного и блочно-го помещений или шкафов управления при их расположении вне машинного помещения;

звуковую и световую сигнализацию о срабатывании цепи безопасности лифта; идентификацию поступающей сигнализации (с какого лифта и какой сигнал); автоматический контроль за состоянием электрических контактов безопасности дверей шахты и кабины;

* Не полного контроля – если хоть один из вышеперечисленных пунктов не контролируется системой диспетчерского контроля.

Приложение В
(обязательное)

Таблица В.1 Общая инструкция по техобслуживанию лифтов

Содержание работ	Месяцы												Технические требования	Примечание
	1	2	3	4	5	6	7	8	9	10	11	12		
Лебедка: - состояние крепления, внешний вид; - отход рычагов от тормозного шкива; - износ накладок тормоза; - износ ручьев КВШ; - зазор между ограничителем сбрасывания канатов и тяговыми канатами; - точность остановки; - состояние механизма ручного растормаживания; - электродвигатель.	*	*	*	*	*	*	*	*	*	*	*	*	*	
	*			*	*	*			*	*			2**	
	*			*			*			*			3 ⁺² мм	
	*			*	*	*			*	*			±10 мм	
	*	*	*	*	*	*	*	*	*	*	*	*	5**	
	по документации завода - изготовителя													
Кабина: - состояние крепежа, внешний вид; - усилие подтягивания клиньев ловителя к направляющим, не более; - зазор между клиньями ловителя и направляющей; - прогиб ремня привода дверей кабины в середине ветви от усилия 10±1 Н; - зазор между створками и порталом; - размер между щеками отводок расположенных на каретках привода дверей кабины; - исправность действия замка двери кабины - износ башмаков	*	*	*	*	*	*	*	*	*	*	*	*	*	
				*						*			400Н	
				*			*			*			3±0,2 мм	V _н =1,0м/с
	*			*	*	*			*	*			1,5 - 3,5 мм	
	*			*	*	*			*	*			1 - 6 мм	
	*			*	*	*			*	*			53±1 мм	
	*	*	*	*	*	*	*	*	*	*	*	*	3**	
	*			*			*			*				
Направляющие: - состояние крепежа, внешний вид; - штихмас.	□	□	□	□	□	□	□	□	□	□	□	□	*	
	□	□	□	□	□	*	□	□	□	□	□	□	*	
	□	□	□	□	□	*	□	□	□	□	□	□	*	

Продолжение таблицы В.1

Содержание работ	Месяцы												Технические требования	Примечание				
	1	2	3	4	5	6	7	8	9	10	11	12						
Оборудование приямка: - состояние крепежа, внешний вид; - установка натяжного устройства, положение горизонтальное			*			*			*			*		*			*	отклонение ±3°
Электрооборудование: - контроль надежности крепления проводов в контактных зажимах устройства управления и панели кабины			*			*			*			*		*				
- контроль работоспособности лифта						*						*		*				
Техобслуживание электрооборудования, состояние изоляции и заземления	Согласно требований руководства по эксплуатации электропривода и автоматики, ТКП 339-2011, ПУЭ.																	
Смазка	Согласно таблицы смазки (таблица Г.1)																	
Испытания на безопасность Проверка концевых выключателей, контактов дверей шахты, контактов ловителей, ограничителей скорости, натяжных устройств, контактов взвешивающих устройств, а также механической и электрической блокировки магнитных станций не реже 1 раза в 10 дней.	Согласно национальным нормативным правовым актам, регламентирующим требования безопасности к конструкции (устройству) и установке лифтов. Согласно правил технической эксплуатации электроустановок потребителей ТКП 181-2009 (02230) (п.6.7.2.17)																	

* - Проверить (при необходимости затянуть, отрегулировать, очистить, смазать, отремонтировать, или заменить).

□ - Требование для первого года эксплуатации.

1** - При износе накладок до 2 мм необходимо заменить рычаги.

2** - Зазор между поверхностью канатов и дном подреза ручья должен быть не менее 2 мм.

3** - Проверку производить из кабины. Для проверки переключить лифт в режим работы МП2, остановить кабину между этажами и отключить автоматический выключатель привода дверей. Из кабины лифта приложить усилие на открывание дверей. Двери должны приоткрыться не более 100 мм, а механические стопоры (упоры) замка дверей кабины (расположены на каретках и линейке) запереть двери, исключив дальнейшее их приоткрывание.

4** - Износ ручья до посадки каната на дно не допустим.

Все работы при годовом текущем ремонте совмещаются с работами, проводимыми 1 раз в 6 месяцев. Объем работ при годовом техническом обслуживании включает в себя объем ежемесячного, ежеквартального и полугодового технического обслуживания (текущего ремонта).

Приложение Г
(обязательное)

Таблица Г.1

Таблица смазки

Наименование составных частей (механизмов), места смазки на составных частях	Наименование смазочных материалов, ГОСТ, ТУ	Способ нанесения смазочных материалов	Периодичность замены смазки	Примечание
Направляющие	Масло промышленное И-30А ГОСТ 20799	Залить в смазывающие аппараты	По мере необходимости	
Направляющие	Литол - 24 ГОСТ 21150	Вручную	По мере необходимости, на период работы лифта с чугунными вкладышами	
Канаты, несущие рабочие поверхности канатопроводящего шкива и отводного блока	Масло промышленное И-30А ГОСТ 20799	Вручную тонким слоем	По мере необходимости	
Тормоз: шарниры и оси	Литол-24 ГОСТ 21150	Шприцем	1 раз в 2 года	
Отводной блок: подшипники	То же	То же	То же	
Натяжное устройство: шарниры, подшипники	"	То же	То же	
Ловитель (механизм включения и клинья)	"	"	По мере необходимости	
Шарниры подвески кабины и противовеса	"	"	При среднем ремонте	
Шарниры и оси привода дверей, замков дверей шахты	"	"	То же	

Итого: 2444 шт 13,03.18

Приложение Д
(обязательное)

Таблица Д.1 Перечень стандартного инструмента, приспособлений

Наименование	Номер стандарта, ТУ	Краткая характеристика по ГОСТ, ТУ
Головка смазочных нагнетателей, тип 1	ГОСТ 3027	
Ключи для круглых шлицевых гаек	ГОСТ 16984-79	1 группа условий эксплуатации. Наружный диаметр гаек "D".
7811-0318		55- 60
Ключи гаечные с открытым зевом двухсторонние	ГОСТ 2839	1 группа условий эксплуатации по ГОСТ 2838. Размер зева: "S ₁ ×S ₂ "
7811-0006		7×8
7811-0458		10×13
7811-0464		13×17
7811-0023		17×19
7811-0466		19×24
Ключи гаечные разводные	ГОСТ 7275	1 группа условий эксплуатации. Размер зева наибольший: "S".
7813-0032		19
7813-0033		24
7813-0036		46
Линейка 300	ГОСТ 427	
Отвертки слесарно - монтажные	ГОСТ 17199	1 группа условий эксплуатации. Размер лопатки
7810-0921		0.8×5.5
7810-0929 то же		1.0×6.5
7810-0324 "		1.2×8.0
7810-0947 "		1.6×10.0
7810-09452 "		3.0×18.0
Рулетка 3 ПК2-30 АНГ/10	ГОСТ 7502	
Строп 2СК-1,6	ГОСТ 25573	
Угломер тип 1-2	ГОСТ 5378	
Шприц штоковый тип 1	ГОСТ 3643	
Штангенциркуль ШЦ-1-125-0,1	ГОСТ 166	
Щуп №4, 2-го класса	ТУ2-034.225	
Надфиль	ГОСТ 1513	
Омметр*		
Мегомметр*		

*Тип определяется организацией эксплуатирующей лифт, исходя из измеряемых параметров.

- Ввозить в кабину и вывозить из нее коляску (санки, велосипед и т.п.) с находящимся в ней ребенком.
- Перевозка легковоспламеняющихся веществ.
- Пользование лифтом во время пожара и землетрясения.
- Пытаться самостоятельно эвакуироваться из остановившейся между этажами кабины – это опасно для жизни.

ПРИЛОЖЕНИЕ Д.2
(обязательное)
Перечень быстроизнашивающихся деталей

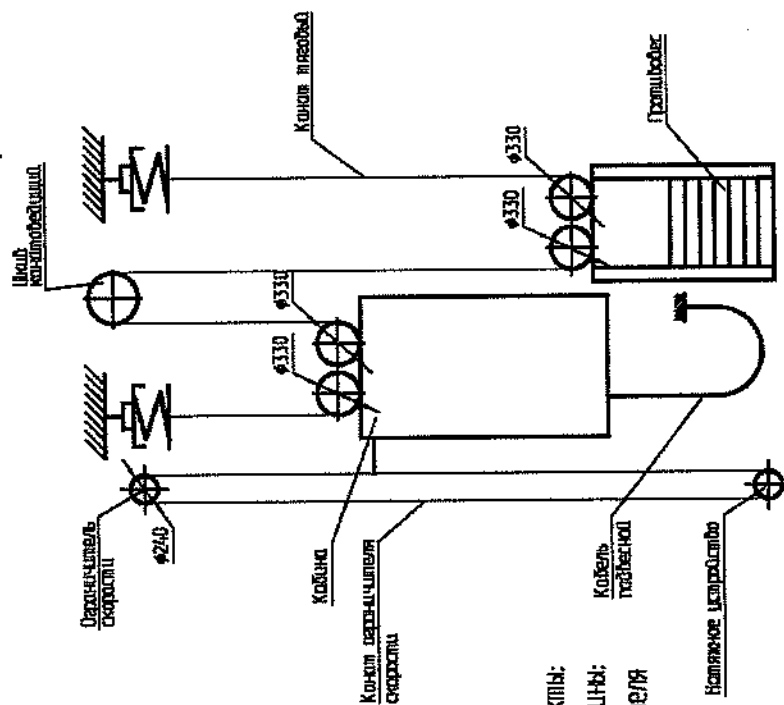
0463Б.23.07.002	Вкладыш
287.03.03.004	Вкладыш
0401.16.01.180	Ролик
0463Б.03.01.041	Вкладыш
0463Б.23.01.030	Амортизатор
0463Б.03.40.080	Ролик в сборе
1020БК.07.00.022	Шкив
1020БК.07.00.041	Шкив

100, 136, 137, 139-141, 143, 144, 145, 146, 147, 148, 149, 150, 151, 152, 153, 154, 155, 156, 157, 158, 159, 160, 161, 162, 163, 164, 165, 166, 167, 168, 169, 170, 171, 172, 173, 174, 175, 176, 177, 178, 179, 180, 181, 182, 183, 184, 185, 186, 187, 188, 189, 190, 191, 192, 193, 194, 195, 196, 197, 198, 199, 200, 201, 202, 203, 204, 205, 206, 207, 208, 209, 210, 211, 212, 213, 214, 215, 216, 217, 218, 219, 220, 221, 222, 223, 224, 225, 226, 227, 228, 229, 230, 231, 232, 233, 234, 235, 236, 237, 238, 239, 240, 241, 242, 243, 244, 245, 246, 247, 248, 249, 250, 251, 252, 253, 254, 255, 256, 257, 258, 259, 260, 261, 262, 263, 264, 265, 266, 267, 268, 269, 270, 271, 272, 273, 274, 275, 276, 277, 278, 279, 280, 281, 282, 283, 284, 285, 286, 287, 288, 289, 290, 291, 292, 293, 294, 295, 296, 297, 298, 299, 300, 301, 302, 303, 304, 305, 306, 307, 308, 309, 310, 311, 312, 313, 314, 315, 316, 317, 318, 319, 320, 321, 322, 323, 324, 325, 326, 327, 328, 329, 330, 331, 332, 333, 334, 335, 336, 337, 338, 339, 340, 341, 342, 343, 344, 345, 346, 347, 348, 349, 350, 351, 352, 353, 354, 355, 356, 357, 358, 359, 360, 361, 362, 363, 364, 365, 366, 367, 368, 369, 370, 371, 372, 373, 374, 375, 376, 377, 378, 379, 380, 381, 382, 383, 384, 385, 386, 387, 388, 389, 390, 391, 392, 393, 394, 395, 396, 397, 398, 399, 400, 401, 402, 403, 404, 405, 406, 407, 408, 409, 410, 411, 412, 413, 414, 415, 416, 417, 418, 419, 420, 421, 422, 423, 424, 425, 426, 427, 428, 429, 430, 431, 432, 433, 434, 435, 436, 437, 438, 439, 440, 441, 442, 443, 444, 445, 446, 447, 448, 449, 450, 451, 452, 453, 454, 455, 456, 457, 458, 459, 460, 461, 462, 463, 464, 465, 466, 467, 468, 469, 470, 471, 472, 473, 474, 475, 476, 477, 478, 479, 480, 481, 482, 483, 484, 485, 486, 487, 488, 489, 490, 491, 492, 493, 494, 495, 496, 497, 498, 499, 500, 501, 502, 503, 504, 505, 506, 507, 508, 509, 510, 511, 512, 513, 514, 515, 516, 517, 518, 519, 520, 521, 522, 523, 524, 525, 526, 527, 528, 529, 530, 531, 532, 533, 534, 535, 536, 537, 538, 539, 540, 541, 542, 543, 544, 545, 546, 547, 548, 549, 550, 551, 552, 553, 554, 555, 556, 557, 558, 559, 560, 561, 562, 563, 564, 565, 566, 567, 568, 569, 570, 571, 572, 573, 574, 575, 576, 577, 578, 579, 580, 581, 582, 583, 584, 585, 586, 587, 588, 589, 590, 591, 592, 593, 594, 595, 596, 597, 598, 599, 600, 601, 602, 603, 604, 605, 606, 607, 608, 609, 610, 611, 612, 613, 614, 615, 616, 617, 618, 619, 620, 621, 622, 623, 624, 625, 626, 627, 628, 629, 630, 631, 632, 633, 634, 635, 636, 637, 638, 639, 640, 641, 642, 643, 644, 645, 646, 647, 648, 649, 650, 651, 652, 653, 654, 655, 656, 657, 658, 659, 660, 661, 662, 663, 664, 665, 666, 667, 668, 669, 670, 671, 672, 673, 674, 675, 676, 677, 678, 679, 680, 681, 682, 683, 684, 685, 686, 687, 688, 689, 690, 691, 692, 693, 694, 695, 696, 697, 698, 699, 700, 701, 702, 703, 704, 705, 706, 707, 708, 709, 710, 711, 712, 713, 714, 715, 716, 717, 718, 719, 720, 721, 722, 723, 724, 725, 726, 727, 728, 729, 730, 731, 732, 733, 734, 735, 736, 737, 738, 739, 740, 741, 742, 743, 744, 745, 746, 747, 748, 749, 750, 751, 752, 753, 754, 755, 756, 757, 758, 759, 760, 761, 762, 763, 764, 765, 766, 767, 768, 769, 770, 771, 772, 773, 774, 775, 776, 777, 778, 779, 780, 781, 782, 783, 784, 785, 786, 787, 788, 789, 790, 791, 792, 793, 794, 795, 796, 797, 798, 799, 800, 801, 802, 803, 804, 805, 806, 807, 808, 809, 810, 811, 812, 813, 814, 815, 816, 817, 818, 819, 820, 821, 822, 823, 824, 825, 826, 827, 828, 829, 830, 831, 832, 833, 834, 835, 836, 837, 838, 839, 840, 841, 842, 843, 844, 845, 846, 847, 848, 849, 850, 851, 852, 853, 854, 855, 856, 857, 858, 859, 860, 861, 862, 863, 864, 865, 866, 867, 868, 869, 870, 871, 872, 873, 874, 875, 876, 877, 878, 879, 880, 881, 882, 883, 884, 885, 886, 887, 888, 889, 890, 891, 892, 893, 894, 895, 896, 897, 898, 899, 900, 901, 902, 903, 904, 905, 906, 907, 908, 909, 910, 911, 912, 913, 914, 915, 916, 917, 918, 919, 920, 921, 922, 923, 924, 925, 926, 927, 928, 929, 930, 931, 932, 933, 934, 935, 936, 937, 938, 939, 940, 941, 942, 943, 944, 945, 946, 947, 948, 949, 950, 951, 952, 953, 954, 955, 956, 957, 958, 959, 960, 961, 962, 963, 964, 965, 966, 967, 968, 969, 970, 971, 972, 973, 974, 975, 976, 977, 978, 979, 980, 981, 982, 983, 984, 985, 986, 987, 988, 989, 990, 991, 992, 993, 994, 995, 996, 997, 998, 999, 1000

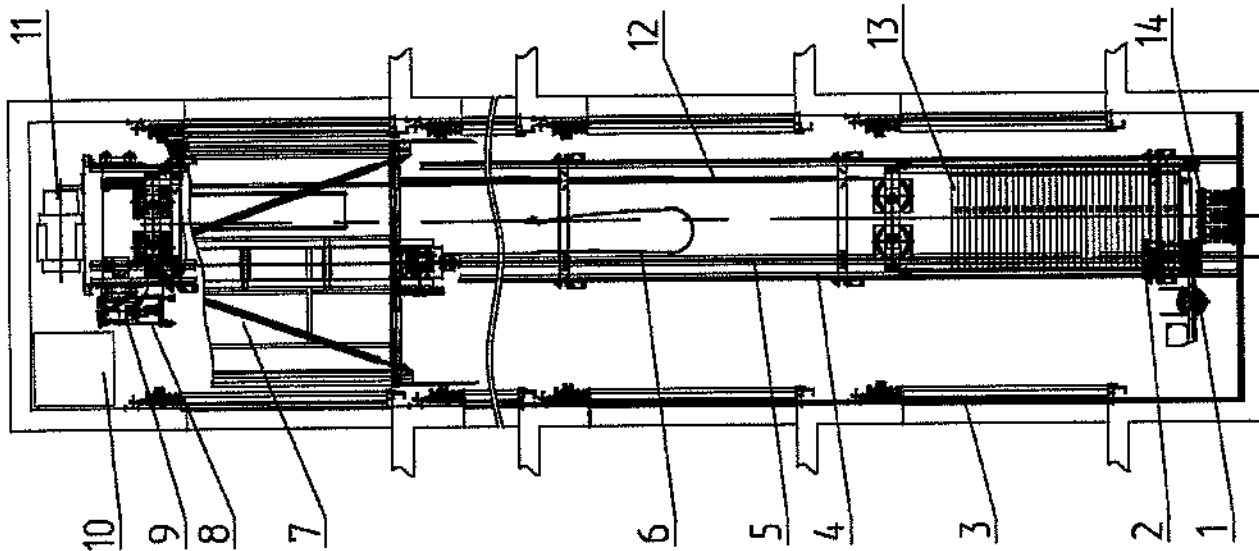
ГБА1010.00.00.000 РЭ

- Техническая характеристика:
- 1 Грузоподъемность, кг - 1000
 - 2 Скорость движения, м/с - 1
 - 3 Наибольшая высота подъема, м - 45
 - 4 Вместимость кабины, чел. - 13

Кинематическая схема лифта



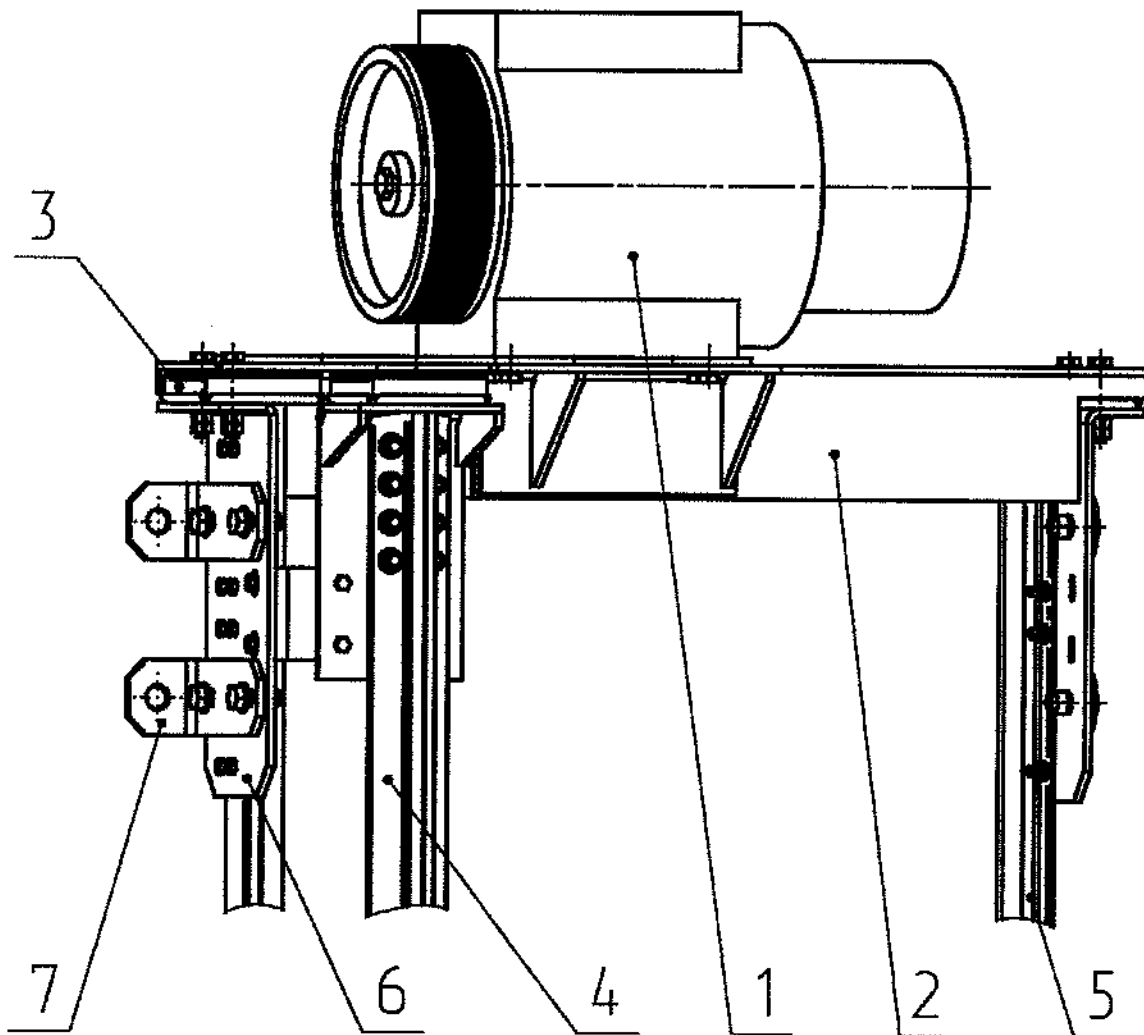
Приложение Е
Рисунки



- 1- натяжное устройство; 2,14-буфера; 3-дверь шахты;
- 4-направляющие кабины; 5-направляющие кабины;
- 6-кабель подъемный; 7-кабина; 8-канат таранчатый
- скорости; 9-ограничитель скорости; 10-шкаф;
- 11-лебедка; 12-канат; 13-противобес с грузами.

Рисунок Е.1 Общий вид лифта ГБ1010

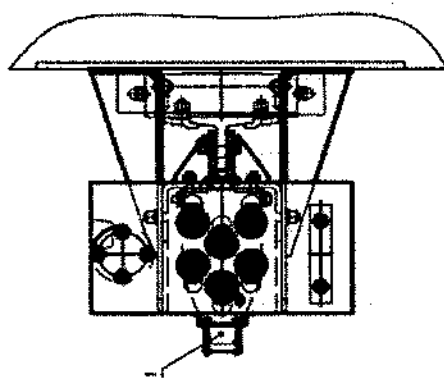
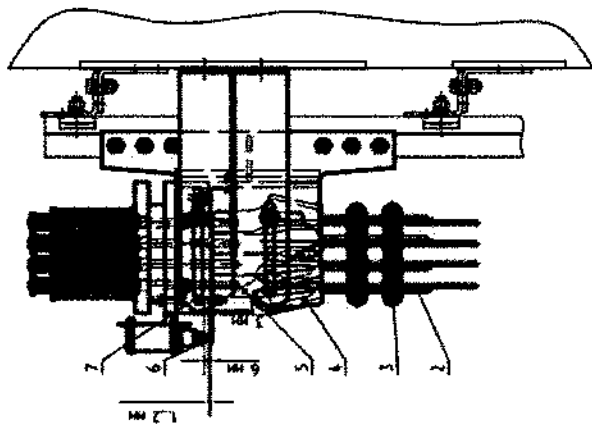
Привод



- 1 - безредукторная лебедка, 2 - балка, 3 - амортизатор,
4, 5 - направляющие кабины и противовеса, 6 - опора,
7 - кронштейн

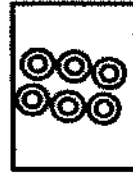
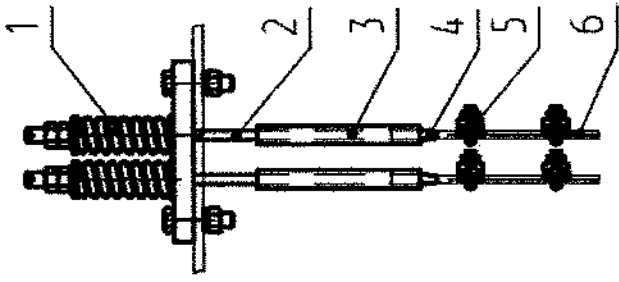
Рисунок Е.2

Подвеска кабины



- 1- выключатель, 2- канат; 3- канат; 4- клин; 5- обойма клинцвая;
6- лыжа; 7- упорная гайка; 8- пружина; 9- тяга; 10- ось.

Подвеска противовеса



- 1- пружина; 2- тяга; 3- обойма клинцвая;
4- клин; 5- зажим; 6- канат.

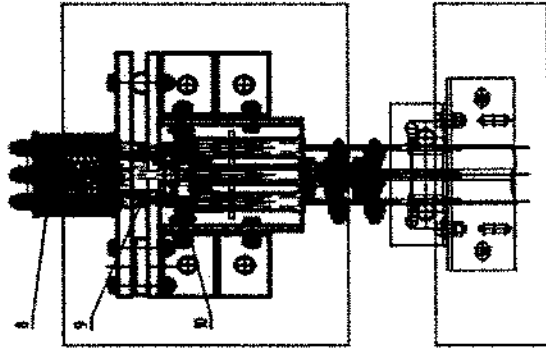
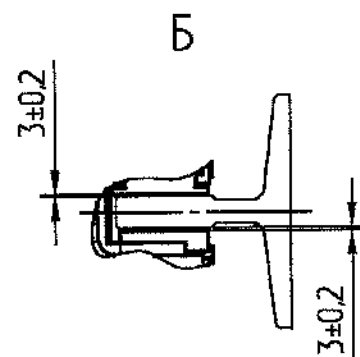
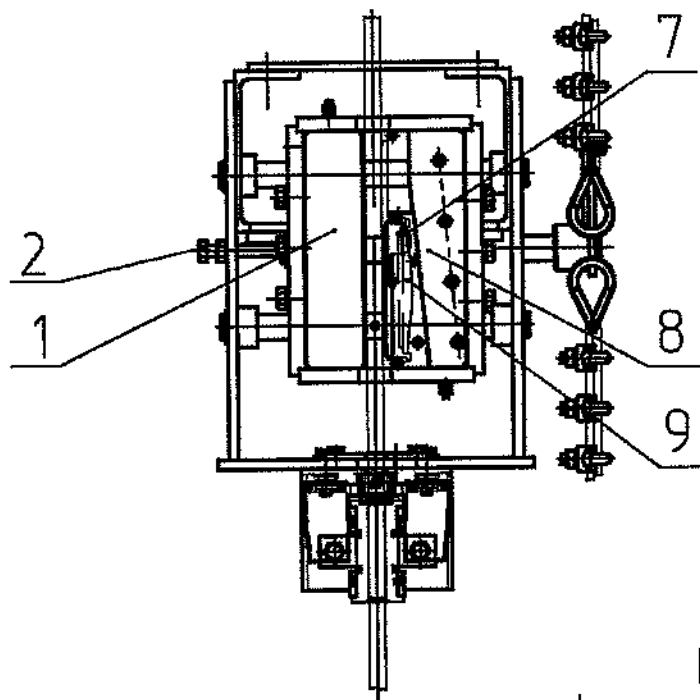
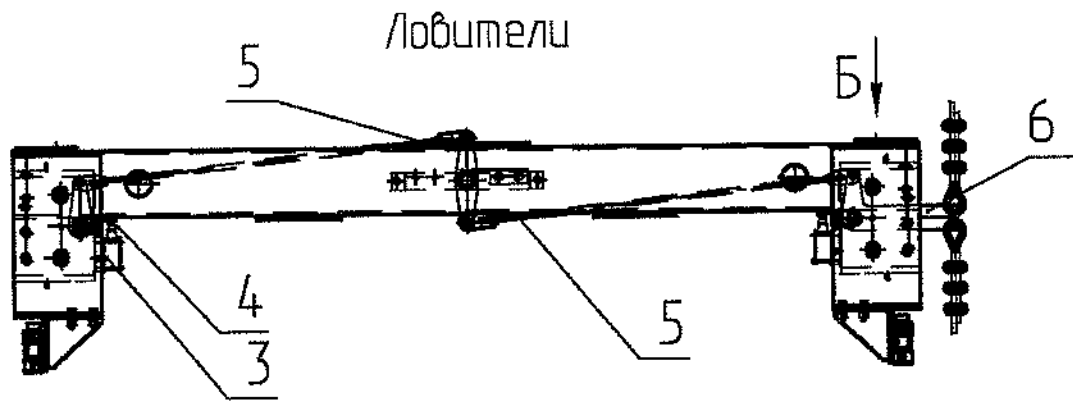


Рисунок Е.4

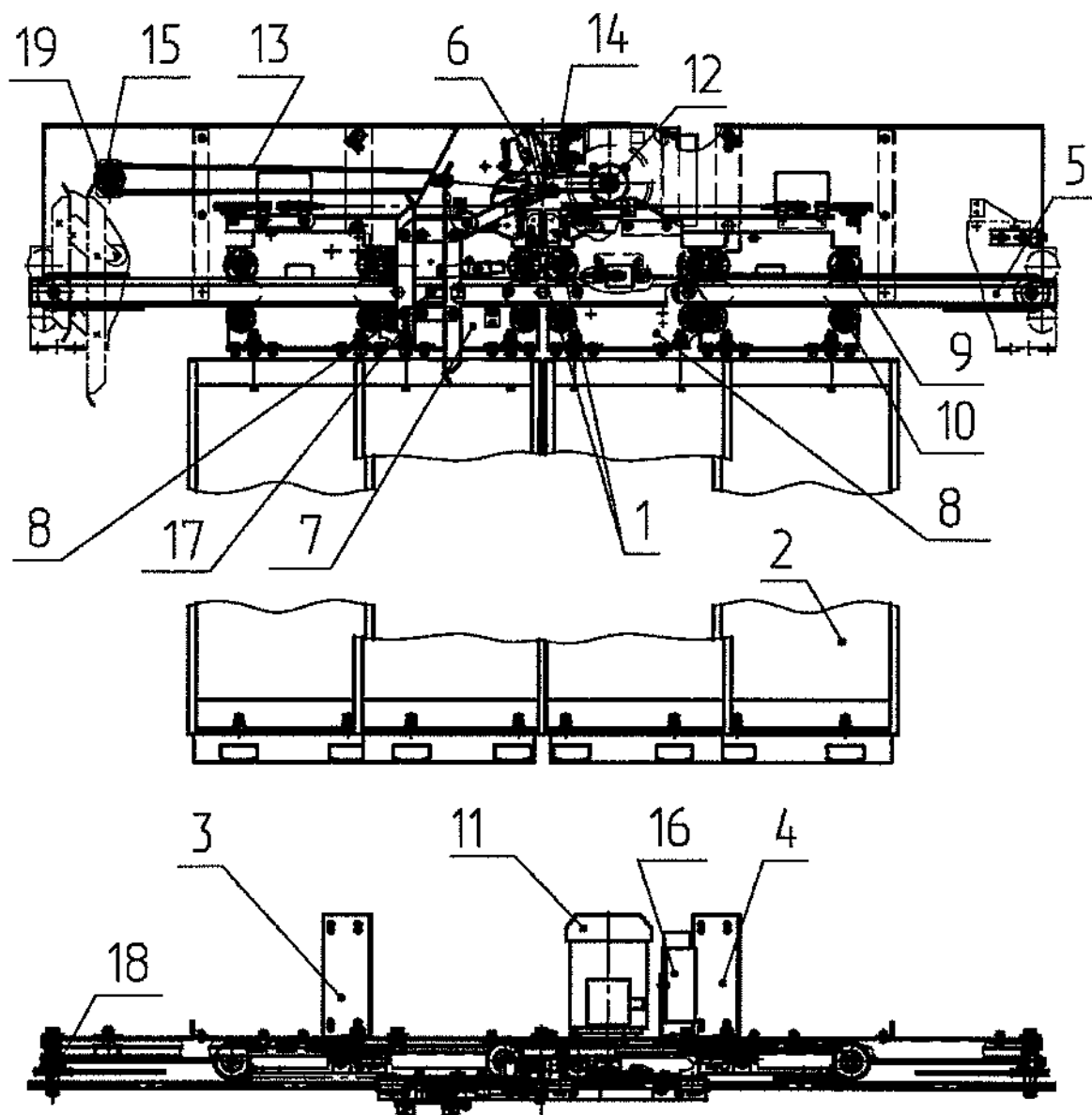


1, 9 - колодка; 2-болт; 3-выключатель; 4-кронштейн; 5-тяги
6-рычаг механизма включения ловителя; 7-пружина; 8 - клин.

Рисунок Е.5

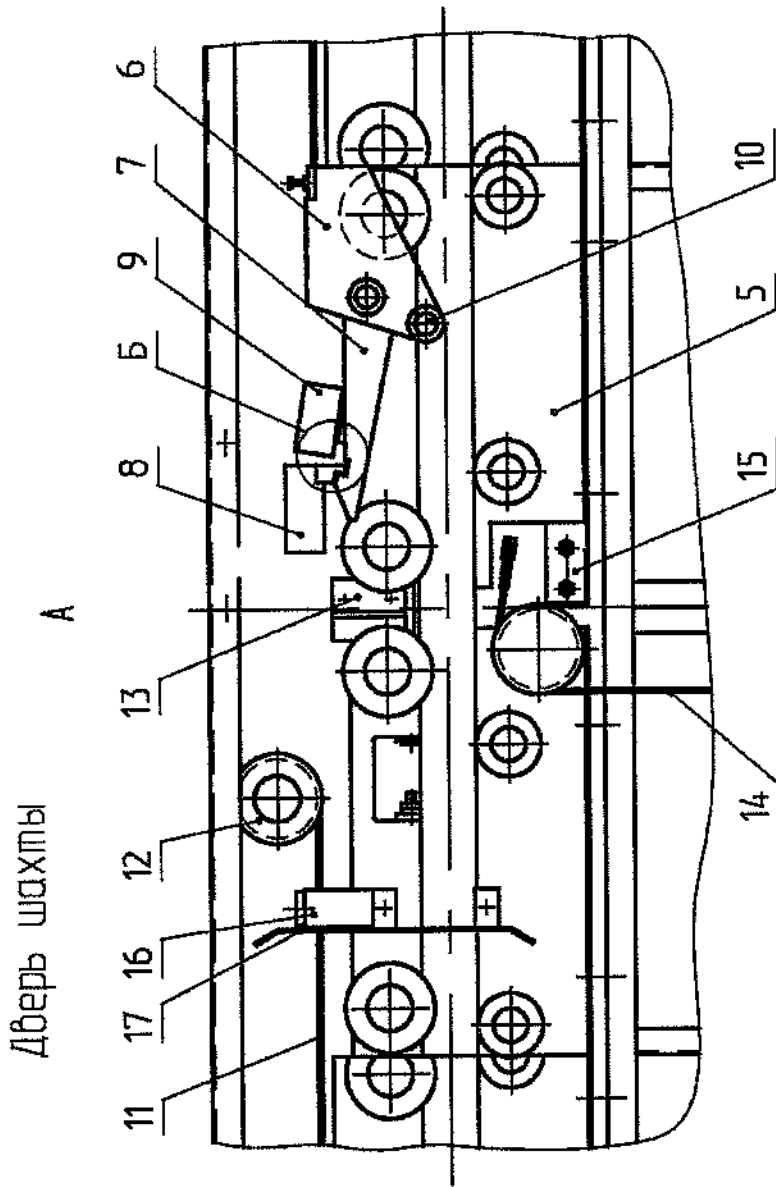
1000-2444 18.08.172-

Дверь кабины с приводом



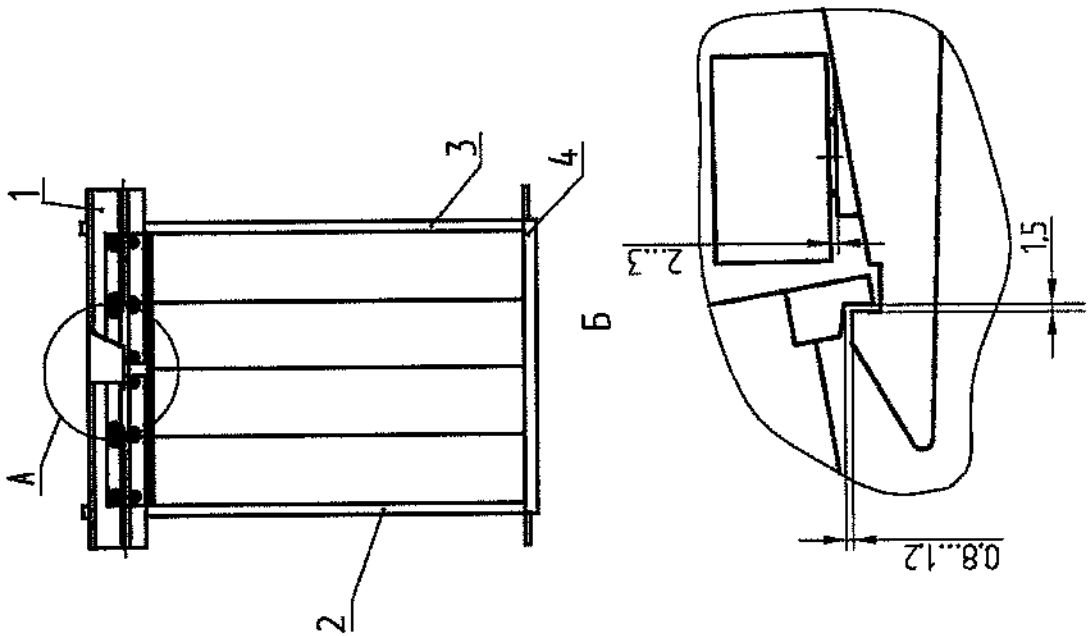
- 1- выключатель ДК; 2- створки; 3, 4 - кронштейны; 5- линейка;
 6- механизм управления отводками; 7- каретка; 8- каретка; 9- ролик верхний;
 10- контролик; 11- электродвигатель; 12- шкив зубчатый; 13- ремень зубчатый;
 14- поводок; 15- блок отводной; 16- электронный блок управления;
 17- отводка; 18- ось; 19- пластинка натяжная.

Рисунок Е.6



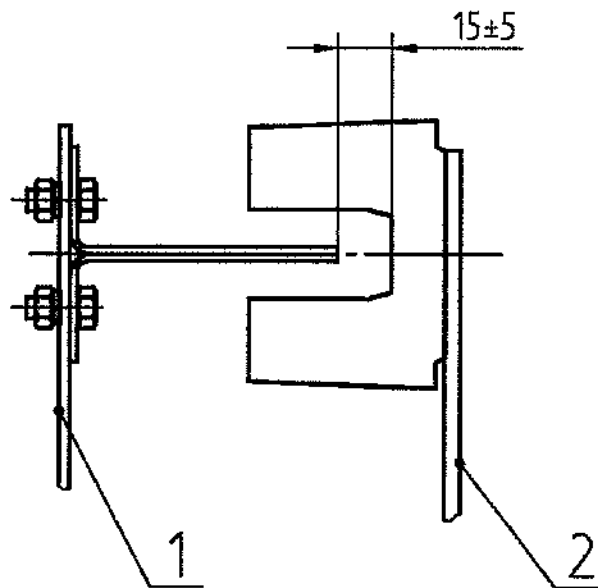
- 1- балка; 2,3- стойки; 4- порог; 5- каретка; 6- замок;
- 7- защелка замка; 8- упор; 9,13- выключатели; 10- ролик;
- 11,14- канат; 12- блок; 15- упор; 16- зажим; 17- отводка.

Рисунок Е.7



ШДВ-1010.00.00.000 РЭ

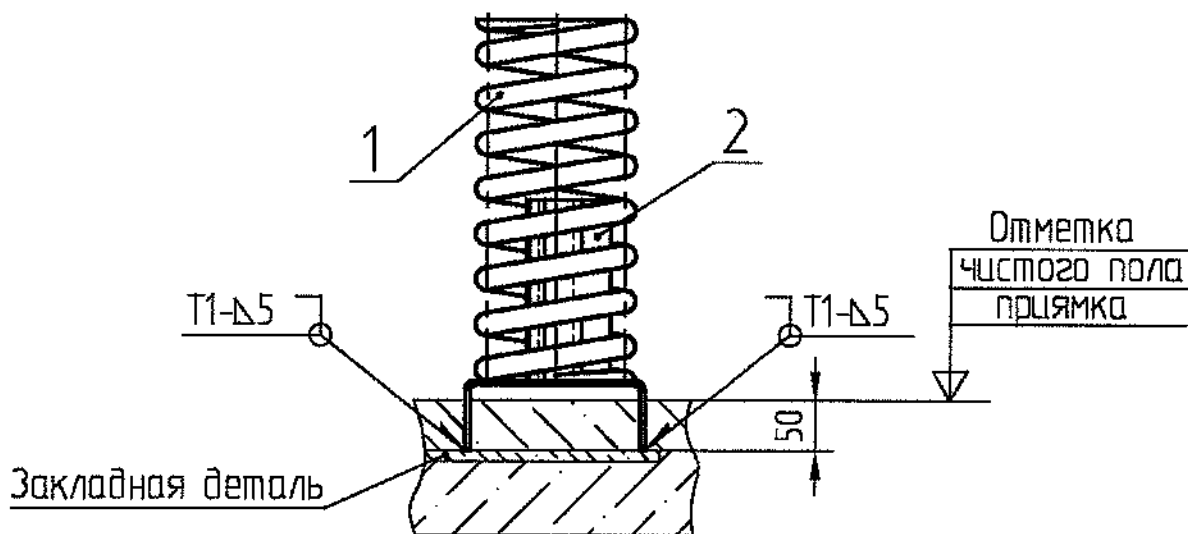
Взаимодействие выключателя и шунта



1- Шунт (в шахте); 2- выключатель (на кабине);

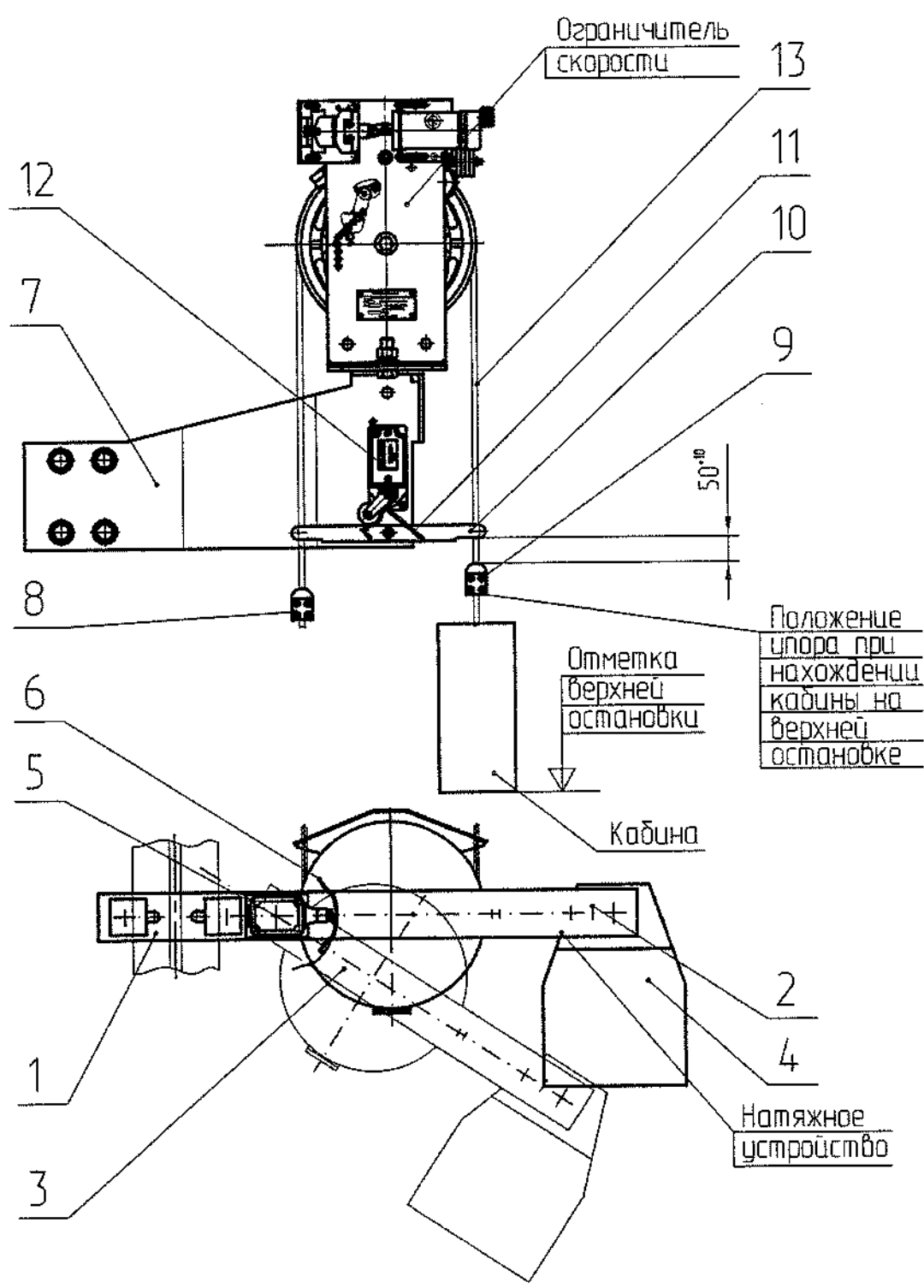
Рисунок Е.8

Установка буфера противовеса



1- Пружина буфера; 2- опора;

Рисунок Е.9

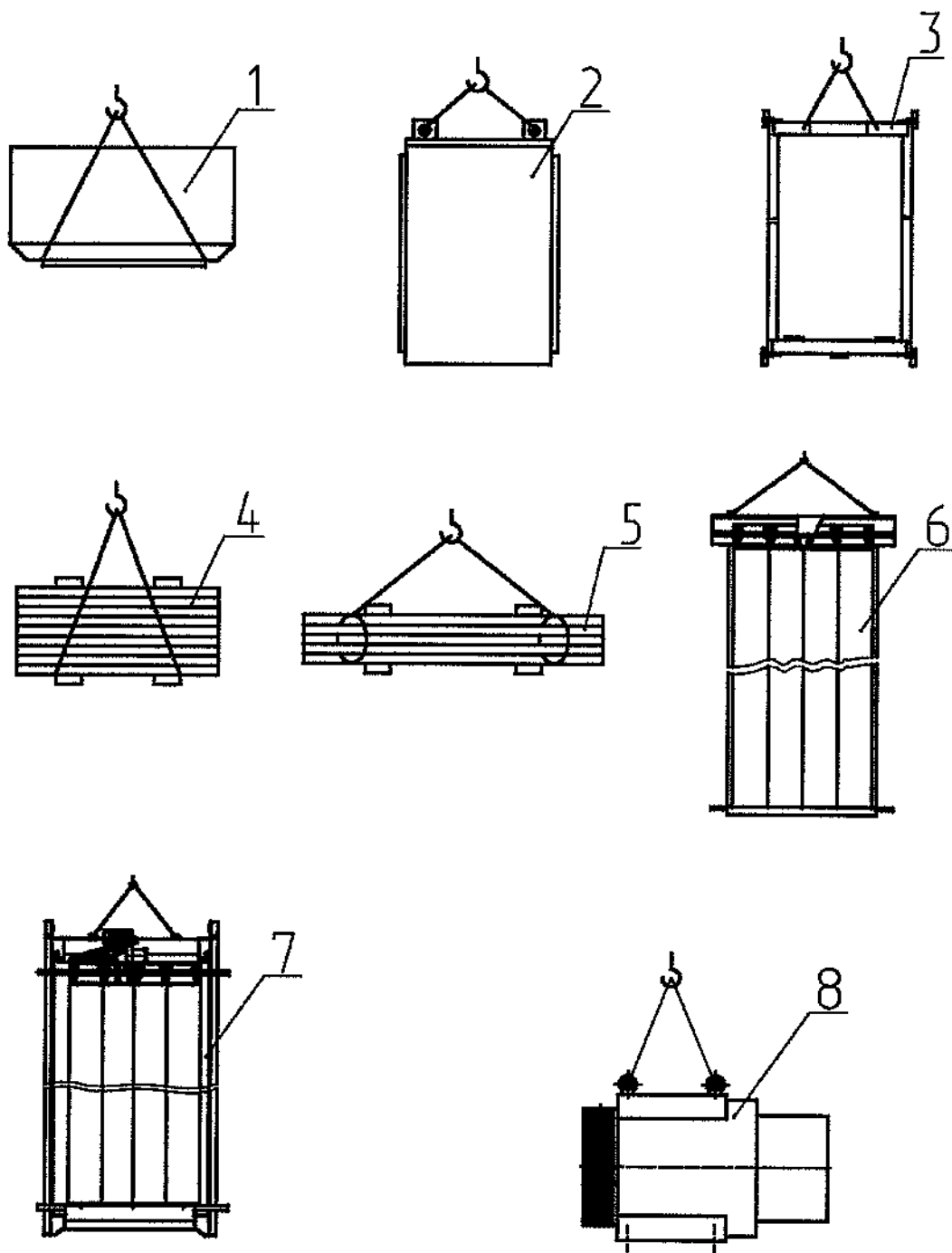


1-кранштейн; 2-рычаг; 3-блок; 4-груз; 5-выключатель; 6-отводка;
 7- подставка; 8, 9-зажим; 10-рычаг; 11-скоба;
 13-канат ограничителя скорости.

Рисунок Е.10

2011.01.17 10:10:10
 11.11.11 10:10:10

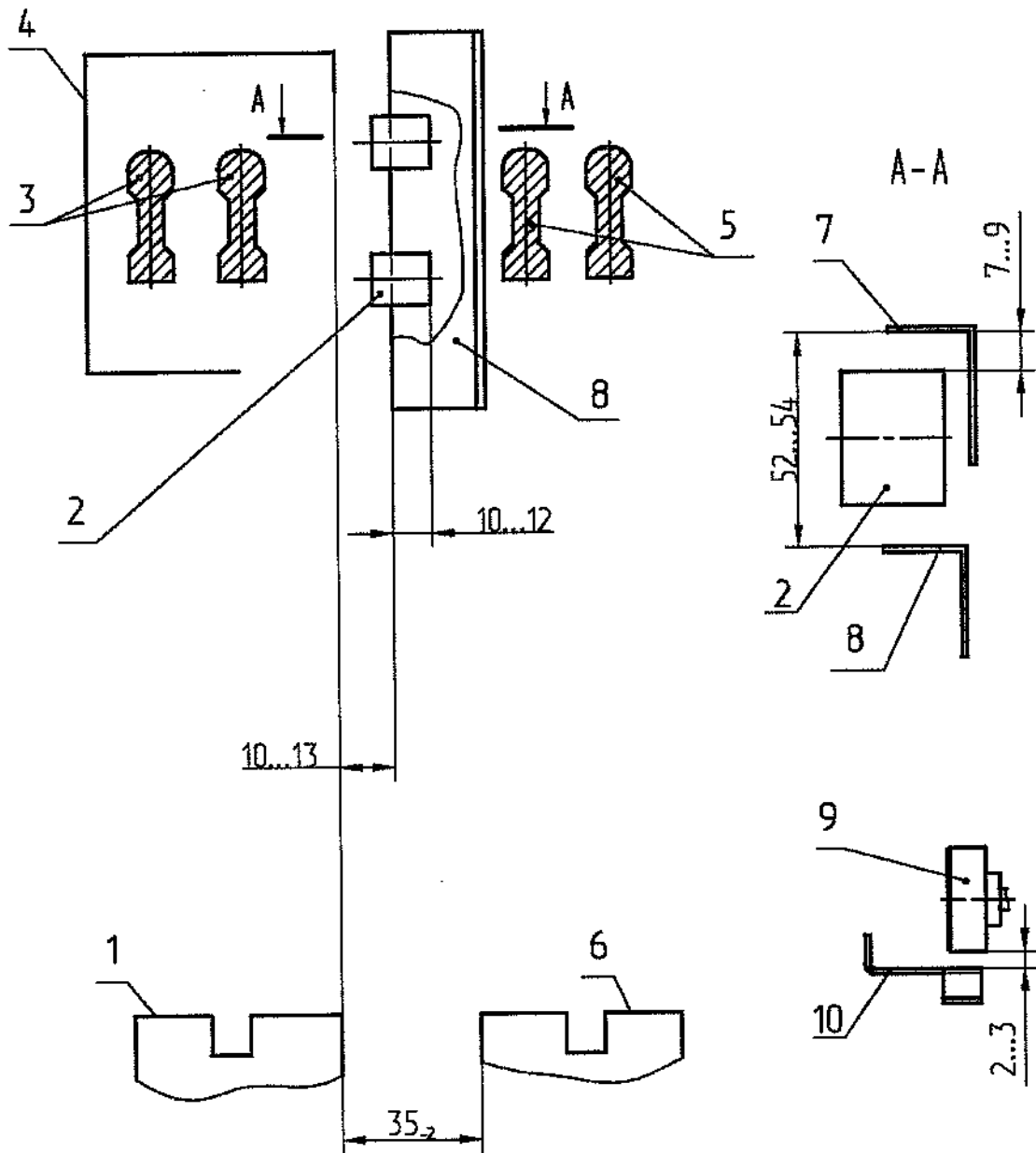
Схемы строповки



1- Ящика; 2- шкафа; 3- каркаса противовеса; 4- грузов противовеса;
 5- пакета направляющих; 6- дверей шахты; 7- кабины; 8- лебедки.

Рисунок Е.11

Схема взаимодействия установки дверей шахты и кабины



- 1 - порог двери шахты; 2 - ролики замков двери шахты;
 3 - линейки двери шахты; 4 - балка двери шахты; 5 - линейки
 двери кабины; 6 - порог двери кабины; 7 - щека неподвижная; 8 - отводка;
 9 - ролик устройства фиксирующего; 10 - отводка двери шахты.

Рис. Е.12

ШШС 2044 ТУ 13.04.01

Приложение Ж

Сборка кабины в шахте

Сборка кабины в шахте производится в соответствии со сборочными чертежами завода-изготовителя в следующей последовательности:

1. Нижнюю балку каркаса кабины установить на специальных подставках (балках).

2. Прикрепить к нижней балке кабины стояки каркаса.

3. Закрепить верхнюю балку каркаса к стоякам.

4. Проверить разность диагоналей каркаса в зоне крепления стояков к балкам и окончательно затянуть гайки болтов разность диагоналей не более 3 мм.

5. Установить и закрепить к балке нижней и стоякам каркаса пол кабины. Установить тяги, соединяющие углы пола со стояками каркаса кабины, обеспечить отклонение от общей плоскостности настилов не более 4 мм.

6. . Установку и крепление боковых щитов купе начинать от дверного проема с боковой стороны (со стороны установки щита управления).

Сборку щитов производить с учетом их маркировки на заводе-изготовителе.

7. После сборки боковых щитов и щитов потолка, установить дверь кабины.

Приложение 3

Ссылочные нормативные документы

Обозначение документа, на который дана ссылка	Номер раздела, подраздела, пункта, подпункта, перечисления, приложения, разрабатываемого документа, в котором дана ссылка
ГОСТ 12.3.032-84	с.2
ГОСТ 14192-96	1.1.4
ГОСТ 15150-69	4
ГОСТ 22845-85	с.2, 5.1, 5.3, 5.6
ГОСТ 54999-2012	2.2.1
ГОСТ 5746-2003	5.3
СТБ 8006-95	5.6
ГОСТ 22011-95	5.6

ГБА1010.00.00.000 РЭ

Лист регистрации изменений

Изм.	Из-мен.	Зам.	Нов.	Ан-нул.	Всего листов страниц в документе	№ документа	Входящий номер сопроводительного документа, дата	Подпись	Дата
					63		186.18970-16	Лр	17.02.17
1	-	3/4, 13-20 33/34, 43/44 45/46, 51/52 61	48a/48b	-	63		186.19305-17	Лр	07.06.17
2	-	3/4, 33/34	40a/40b	-	63		186.19499-12	Лр	24.11.17
3	-	3/4, 7/8, 35/36	36a/36b	-	63		186.19670-17	Лр	24.11.17

2017.02.14 14:13:03.12