

**МИНИСТЕРСТВО ПРОМЫШЛЕННОСТИ  
РЕСПУБЛИКИ БЕЛАРУСЬ  
ОАО  
"МОГИЛЕВЛИФТМАШ"**

**ЛИФТ ПАССАЖИРСКИЙ**  
для лечебно-профилактических учреждений  
(больничный)  
ПБ1010

Руководство по эксплуатации  
ФБИР. 483310.001 РЭ

2018 г.

- 1006 186 19945-18 1600 014 44

1006 186 19945-18 1600 014 44

## СОДЕРЖАНИЕ

1 ОПИСАНИЕ И РАБОТА.....	5
1.1 Описание и работа лифта.....	5
1.1.1 Назначение лифта.....	5
1.1.2 Состав, устройство и работа лифта.....	5
1.1.3 Инструмент и принадлежности.....	7
1.1.4 Маркировка, пломбирование и упаковка.....	7
1.2 Описание и работа составных частей лифта.....	8
1.2.1 Лебедка.....	8
1.2.2 Кабина. Подвеска.....	8
1.2.3 Ловитель.....	8
1.2.4 Взвешивающее устройство.....	9
1.2.5 Дверь кабины. Привод двери.....	9
1.2.6 Дверь шахты.....	11
1.2.7 Противовес. Направляющие. Ограничитель скорости. Натяжное устройство. Конечный выключатель. Оборудование приямка. Шунты и выключатели. Канаты и цепи.....	12
2 ИСПОЛЬЗОВАНИЕ ПО НАЗНАЧЕНИЮ.....	14
2.1 Подготовка к работе.....	14
2.2 Порядок работы.....	14
2.2.1 Порядок пользования.....	14
2.2.2 Перечень возможных неисправностей.....	15
2.2.3 Меры безопасности при работе лифта.....	15
2.3 Действия в экстремальных условиях.....	17
2.4 Методика безопасной эвакуации людей из кабины.....	17
3 ЭКСПЛУАТАЦИЯ. ОБСЛУЖИВАНИЕ. ТРЕБОВАНИЯ К БЕЗОПАСНОСТИ ЛИФТА ПРИ ЭКСПЛУАТАЦИИ.....	18
3.1 Общие указания.....	18
3.3 Инструкция эксплуатационная специальная.....	18
3.4 Техническое освидетельствование. Оценка соответствия лифта нормативным требованиям.....	19
4 ХРАНЕНИЕ И ТРАНСПОРТИРОВАНИЕ.....	22
5 МОНТАЖ, ПУСК, РЕГУЛИРОВАНИЕ И ОБКАТКА.....	23
5.1 Общие указания.....	23
5.2 Меры безопасности.....	23
5.3 Подготовка лифта к монтажу.....	23
5.4 Инструкция по монтажу.....	23
5.5 Инструкция по пуску, регулированию и обкатке лифта.....	26
5.6 Проверки после проведения пуско-наладочных работ.....	30

ПБ1010

Подп. и дата	Подп. и дата	Инв. № дубл.	Подп. и дата
2018.05.18	2018.05.18		

Изм.	Лист	№ докум.	Подп.	Дата
-	106	186.19973-18	[Подпись]	04.18
Разраб.	Пилипенко		[Подпись]	02.18
Пров.	Заянчковский		[Подпись]	02.18
Э.метр.	Шанталосов		[Подпись]	02.18
Н.контр.	Мухин		[Подпись]	02.18
УТВ.	Заянчковский		[Подпись]	02.18

ФБИР.483310.001 РЭ

Лифт пассажирский  
Руководство по эксплуатации

Лит.	Лист	Листов
	2	83
ОАО "Могилевлифтмаш" ОГК		



## Введение

Настоящее руководство по эксплуатации содержит сведения по устройству и работе пассажирских лифтов, а также указания, необходимые для правильного их монтажа, наладки, эксплуатации и технического обслуживания.

Руководство по эксплуатации предназначено для владельцев лифтов, обслуживающего персонала и специалистов, аттестованных в порядке, установленном национальными нормативными правовыми актами, регламентирующими требования безопасности к конструкции (устройству), установке и эксплуатации лифтов.

При монтаже и эксплуатации лифтов, кроме настоящего руководства по эксплуатации, следует руководствоваться следующими документами:

- эксплуатационной документацией, поставляемой с лифтом;
- нормативными правовыми актами Таможенного союза;
- национальными нормативными правовыми актами, регламентирующими требования безопасности к конструкции и установке лифтов;
- правилами устройства и эксплуатации электроустановок (ПУЭ);
- строительными нормами и правилами СНиП;
- ГОСТ 22845;
- ГОСТ 12.3.032;
- положениями и инструкциями, действующими в организациях, выполняющих работы по монтажу, наладке, эксплуатации и техническому обслуживанию лифтов.

Конструкция лифта постоянно совершенствуется, поэтому отдельные узлы и детали могут несколько отличаться от описанных в инструкции.

Руководство по эксплуатации электропривода и автоматики издается отдельным документом и входит в комплект эксплуатационной документации, поставляемой с лифтом.

ПБ1010

Инв. №подл.	Подп. и дата	Взаим. ипв. №	Инв. № дубл.	Подп. и дата
2339	<i>ИИ 22.05.08</i>			
Изм	Лист	№ докум.	Подп.	Дата
-	106	186.19913-8	<i>ИИИ</i>	04.18.

ФБИР.483310.001 РЭ

Лист

4

# 1 ОПИСАНИЕ И РАБОТА

## 1.1 Описание и работа лифта

### 1.1.1 Назначение лифта

Лифт предназначен для транспортировки пассажиров с одного уровня здания или сооружения на другой, а так же для транспортировки "лежачих больных" (на каталках, кроватях). В отдельных случаях допускается, в сопровождении пассажира, подъем и спуск грузов, вес и габариты которых вместе не превышают номинальную грузоподъемность лифта и не повреждают оборудование и отделку его кабины.

- в зданиях и помещениях, отнесенных к категориям А и Б по взрывопожарной и пожарной опасности;

- в помещении с агрессивными парами или газами, вызывающими коррозию;

- в условиях конденсации влаги в шахте или машинном помещении, выпадения инея или образования льда на оборудовании.

Предельные значения климатических факторов окружающей среды для машинного помещения и шахты лифтов составляют:

- предельная температура воздуха для исполнения УХЛ4 в машинном помещении от плюс 40°C до плюс 5°C, в шахте от плюс 40°C до плюс 1°C;

- предельная температура воздуха для исполнения О4 в машинном помещении от плюс 55°C до плюс 5°C, в шахте от плюс 55°C до плюс 1°C;

- верхнее значение относительной влажности воздуха для исполнения УХЛ4 не более 80 % при температуре плюс 25°C;

- верхнее значение относительной влажности воздуха для исполнения О4 не более 98 % при температуре плюс 35°C;

Лифты рассчитаны на установку их на высоте не более 2000 м над уровнем моря. При эксплуатации лифта на высоте над уровнем моря от 1000 до 2000 м число включений в час снижается на 1 % на каждые 100 м. Установка лифтов в зданиях и сооружениях, расположенных в районах с интенсивностью сейсмического воздействия 7 - 9 баллов, допускается с выполнением дополнительных мероприятий.

Назначенный срок эксплуатации, службы лифта 25 лет.

### 1.1.2 Состав, устройство и работа лифта

Лифт состоит из составных частей, размещенных в шахте и машинном помещении.

Машинное помещение и шахту лифта образуют строительные конструкции здания (кирпичная кладка, бетонные блоки и т.д.).

Основными составными частями лифта являются: лебедка, кабина, противовес, направляющие кабины и противовеса, двери шахты, ограничитель скорости, узлы и детали приямка, электрооборудование и электроразводка.

Общий вид и кинематическая схема лифта показаны на рисунке Е.1.

Транспортировка пассажиров и грузов производится в кабине 2, которая перемещается по вертикальным направляющим 4.

Инд. № докл.	Инд. № дубл.	Подп. и дата
Взаим. инв. №		
Подп. и дата		
Инд. № докл.		

Лист
5

ФБИР.483310.001 РЭ

Изм	Лист	№ докум.	Подп.	Дата

Передвижение кабины 2 и противовеса 10 осуществляется лебедкой 1, установленной в машинном помещении, с помощью тяговых канатов 5. Там же размещены ограничитель скорости 15, устройство управления 13, вводное устройство 14.

В нижней части шахты (прямке) расположено натяжное устройство каната ограничителя скорости, связанное посредством каната 6 с ограничителем скорости 15, а также буферные устройства кабины 11 и противовеса 12.

Для входа в кабину и выхода из нее шахта по высоте имеет ряд проемов, закрытых дверьми шахты 9. Открывание и закрывание дверей производится с помощью привода, установленного на кабине. Двери шахты открываются только тогда, когда кабина находится на данном этаже. В случае отсутствия кабины на этаже открывание двери шахты снаружи возможно только специальным ключом.

Составные части лифта в строительной части здания размещаются в определенной зависимости относительно друг друга, обеспечивающей их согласованное взаимодействие.

Общий принцип работы лифта следующий:

При нажатии кнопки вызывного аппарата 8 (рисунок Е.1) в устройство управления лифтом подается электрический сигнал (вызов). Если кабина находится на остановке, с которой поступил вызов, открываются двери кабины и шахты на данной остановке. Если кабина отсутствует, то подается команда на ее движение. В обмотку электродвигателя лебедки и в катушку электромагнита тормоза подается напряжение, колодки тормоза разжимаются и ротор электродвигателя начинает вращаться, обеспечивая с помощью червячного редуктора вращение канатоведущего шкива, который за счет сил трения приводит в движение кабину и противовес посредством тяговых канатов.

При подходе кабины к нужному этажу устройство управления лифтом переключает электродвигатель лебедки на работу с пониженной частотой вращения ротора. Скорость движения кабины снижается, и в момент, когда порог пола кабины совместится с уровнем порога двери шахты кабина останавливается, включается в работу привод дверей, двери кабины и двери шахты открываются.

При нажатии на кнопку приказа кнопочного поста, расположенного в кабине, закрываются двери кабины и шахты и кабина отправляется на этаж, кнопка приказа которого нажата.

По прибытии на требуемый этаж и выхода пассажиров двери закрываются, и кабина стоит на остановке до тех пор, пока не будет вновь нажата кнопка любого вызывного аппарата.

В режим приоритетного вызова лифт переходит из режима «Нормальная работа» по сигналу от спецключа, установленного в вызывных постах, включается в работу привод дверей, двери кабины и двери шахты открываются.

При нажатии на кнопку приказа кнопочного поста, расположенного в кабине, закрываются двери кабины и шахты и кабина отправляется на этаж, кнопка приказа которого нажата.

Изм.	Лист	№ докум	Подп.	Дата
—	106	186.199738	ЗМУ	04.18.

Инд. Метод.	Подп. и дата	Взаим. ипв. №	Индв. № дубл.	Подп. и дата
106	04.05.18			

По прибытии на требуемый этаж и выхода пассажиров двери закрываются, и кабина стоит на остановке до тех пор, пока не будет вновь нажата кнопка любого вызывного аппарата.

### 1.1.3 Инструмент и принадлежности

Для выполнения работ по монтажу и техническому обслуживанию лифт комплектуется необходимым специальным инструментом и приспособлениями.

В комплект вспомогательного оборудования входят:

- струбцина - предназначена для зажима канатов на канатоведущем шкиве лебедки в тех случаях, когда требуется увеличить сцепление канатов со шкивом;
- ключ специальный для открывания дверей шахты - используется обслуживающим персоналом для открывания двери шахты с этажной площадки;
- ключ двухштырьковый - предназначен для монтажа и демонтажа кнопочного поста в кабине, вызывных постов на этажных площадках и световых табло.

Перечень необходимого стандартного инструмента и приспособлений приведен в таблице Д.1.

### 1.1.4 Маркировка, пломбирование и упаковка

Маркировка лифта наносится заводом-изготовителем на табличке, установленной на верхней балке каркаса кабины, маркировка тары с грузом – в соответствии с требованиями ГОСТ 14192.

Наиболее ответственные узлы, обеспечивающие безопасную эксплуатацию лифта, после регулировки и испытания пломбируются на заводе-изготовителе. Снимать пломбу, разбирать или регулировать такие узлы в течении гарантийного срока ЗАПРЕЩАЕТСЯ.

Оборудование лифта поставляется заводом-изготовителем упакованным в ящики и транспортные пакеты.

Интв.№подл.	Подп. и дата	Взаим.инв.№	Интв.№ дубл.	Подп. и дата

Лист	ФБИР.483310.001 РЭ					
7		Изм	Лист	№ докум.	Подп.	Дата

## 1.2 Описание и работа составных частей лифта

### 1.2.1 Лебедка

Лебедка установлена в машинном помещении лифта и предназначена для приведения в движение кабины и противовеса.

Основными составными частями лебедки (рисунок Е.2) являются: редуктор 1, тормоз 2, рама 3, двигатель 4, канатоведущий шкив 5.

Все элементы лебедки смонтированы на раме, которая опирается на перекрытие машинного помещения через амортизаторы 7 и подрамник 12.

Редуктор червячный цилиндрический предназначен для уменьшения частоты вращения с одновременным увеличением крутящего момента на выходном валу.

Уровень масла контролируется жезловым маслоуказателем. Слив масла производится через отверстие в нижней части корпуса, закрытое пробкой.

Тормоз колодочный, нормально-замкнутого типа предназначен для остановки и удержания в неподвижном состоянии кабины лифта при неработающем двигателе лебедки.

Тормоз состоит из двух электромагнитов 8, рычагов 9 с закрепленными на них фрикционными накладками. Необходимый тормозной момент создается пружинами 10. Для ручного растормаживания служит выдвижная рукоятка 11.

Двигатель асинхронный двухскоростной с короткозамкнутым ротором крепится к корпусу редуктора с помощью фланцевого соединения. В обмотку статора вмонтированы датчики температурной защиты.

Канатоведущий шкив преобразует вращательное движение в поступательное движение тяговых канатов за счет силы трения, возникающей между канатом и ручьями шкива под действием силы тяжести кабины и противовеса.

### 1.2.2 Кабина. Подвеска

Кабина лифта подвешена на тяговых канатах в шахте и предназначена для перевозки пассажиров.

Кабина лифта (рисунок Е.3) состоит из верхней балки 1, потолка 2, пола 3, створок дверей кабины 4, привода дверей кабины 5 и балки нижней 6.

На балках установлены ловители, подвеска кабины, башмаки.

Потолок является верхней частью кабины. На потолке размещаются светильники. Естественная вентиляция обеспечивается через вентиляционные отверстия в кабине.

Подвеска (рисунок Е.4) предназначена для крепления канатов к кабине. Каждый канат 10 при помощи клина 13 и клиновой обоймы 9 соединен с тягой 6. В случае вытяжки или обрыва любого количества канатов пружина 3 через тягу 6, поворачивая лыжу устройства контроля слабину канатов (СПК) 2, размыкает контакт выключателя 1 СПК. Кабина останавливается.

### 1.2.3 Ловитель

Ловитель клиновой установленный на балке нижней (рисунок Е.5) предназначен для остановки и удержания кабины на направляющих при

Инв. №подл.	Подп. и дата	Взаим. инв. №	Инв. № дубл.	Подп. и дата
3339	10/08/18			

Изм	Лист	№ докум	Подп.	Дата
		186.19973-8	3/24	04.18

превышении скорости движения кабины вниз относительно номинальной до определенных пределов. Он рассчитан на совместную работу с ограничителем скорости.

При срабатывании ограничителя скорости прекращается движение каната 6, закрепленного к рычагу каната 5 механизма включения ловителя. При дальнейшем движении кабины рычаг каната 5 поворачивается, при этом рычаг 11 поднимает клин 9, установленный в колодке 7. Одновременно посредством рычага каната 5 поворачивается труба 3 и рычаги поднимают другую пару клиньев. При этом выбирается установочный размер  $4 \pm 0,2$  мм между зубьями клиньев и направляющей, зажимая головку направляющих, кабина останавливается ловителями. Эксцентрик 12 на рычаге каната 5 нажимает на ролик микровыключателя 4, контакты которого замыкаются и подают импульс на отключение электродвигателя лебедки раньше, чем произойдет касание клиньев головок направляющих.

Для снятия кабины с ловителя необходимо поднять ее вверх с помощью штурвала лебедки и вернуть ролик выключателя ловителя в исходное положение.

#### 1.2.4 Взвешивающее устройство

Взвешивающее устройство (рисунок Е.8) предназначено для контроля степени загрузки кабины и обеспечения попутных вызовов. При этом контролируется наличие человека в кабине (20 кг) и величина груза 90% и 110% номинальной грузоподъемности. При загрузке кабины на 90% номинальной грузоподъемности автоматически исключается остановка по попутному вызову.

Взвешивающее устройство состоит из электронного блока 1, к которому подключены датчики 4, 5, 6, 7 через сумматор данных 2.

#### 1.2.5 Дверь кабины. Привод двери

Автоматическая дверь кабины (рисунок Е.6) представляет собой двусторонний телескоп двойного действия и состоит из четырех связанных между собой створок. Одна створка является ведущей и приводится в действие приводом двери. Дверь состоит из балки с линейками по которым перемещаются каретки с закрепленными на них створками. На балке также установлен привод и другие узлы, обеспечивающие безопасную работу двери.

Пара створок, образующая телескоп, соединена между собой в зоне кареток канатом и блоками таким образом, что ведомая створка перемещается в два раза быстрее ведущей, приводимой в движение приводом. Поэтому после раскрытия двух створок они располагаются на своих линейках против друг друга и образуют одну сторону дверного проема.

Левая ведомая створка соединена посредством каната и блоков с расположенной на одной с ней линейке правой створкой. При перемещении левой створки, правая перемещается с такой же скоростью в противоположную сторону. Одновременно перемещается в ту же сторону вторая правая створка по аналогии с левой ведущей створкой.

		Подп. и дата
	Интв.№ дубл.	Подп. и дата
	Взаим.интв.№	Подп. и дата
	Интв.№голд.	Подп. и дата

На каретке левой ведомой створки установлены отводки, отпирающие замок двери шахты и открывающие створки двери шахты. Перемещение одной из отводок осуществляется фигурным рычагом с пазом, взаимодействующим с установленным на линейке роликом.

Контроль закрытия створок осуществляется двумя выключателями с принудительным размыканием контактов. Элементы выключателей установлены на каретках двух створок.

Привод дверей кабины (рисунок Е.6), посредством которого производится открывание дверей, состоит из червячного редуктора 1, на тихоходном валу которого насажен кривошип 2, шарнирно соединенный с шатуном 3. Шатун в свою очередь соединен скользящим шарниром с приводной кареткой 4 при помощи клиновой подпружиненной планки 8. Работа привода обеспечивается электродвигателем 9 через клиноременную передачу 20. Реверсирование привода, при случайном зажатии пассажира створками, осуществляется планкой реверса 10, воздействующей на микровыключатель 11.

Запирание створок в закрытом положении обеспечивается электромагнитом 19, установленным на балке привода и связанным с кареткой наружной 5.

Устройство фиксирующее 21 (рисунок 7), установленное на каретке правой, предназначено для фиксации дверей кабины вне зоны точной остановки лифта в запертом положении. При этом подвижный кронштейн 1 под действием пружины 6 проворачивается относительно неподвижного кронштейна 2 и упирается в упор 22 (рисунок Е.6), установленный на линейке, тем самым препятствуя открытию двери кабины. В случае нахождения кабины в зоне остановки ролик 3 упирается в отводку 17 (рисунок Е.9), установленную на каретке двери шахты, тем самым не даёт пружине 6 повернуть кронштейн 1. При этом отгиб кронштейна 1 (рисунок Е.7) проходит над упором 22 (рисунок Е.6), не препятствуя открытию двери кабины.

**Внимание:** открытие дверей кабины производить только в зоне точной остановки лифта при совмещении ролика 3 фиксирующего устройства (рисунок Е.7) с отводкой 17 двери шахты (рисунок Е.9). Вне зоны точной остановки лифта, а при проходной кабине и в зоне точной остановки со стороны, где дверь шахты отсутствует, **открытие дверей кабины запрещается** (невозможно)!

При включении электродвигателя вращение его ротора передается червячному валу редуктора и через червячное зацепление на тихоходный вал, кривошип описывает полуокружность, при этом шатун заставляет перемещаться приводную каретку совместно со створкой. Двери кабины и шахты должны быть выставлены так, чтобы в крайних положениях (открыто – закрыто) кривошип и шатун находились на общей прямой линии. При работе привода посадка кривошипа на упоры 15 и 16 не допускается. Кулачки 17, 18 закреплены на планшайбе кривошипа и, вращаясь совместно с ними, в нужный момент действуют попеременно на микровыключатели 12, 13, подавая импульсы на отключение двигателя.

Инв. №подл.	Подп. и дата	Зв.им.ипв.№	Инв.№ дубл.	Подп. и дата
1999	10.05.18			

Изм	Лист	№ докум.	Подп.	Дата
		186.199734	ЗВМ	04.18

Привод имеет автореверс, переключающий электродвигатель на реверс, если при закрывании дверей в дверном проеме оказался зажатым створками пассажир или какой-либо предмет.

Устройство работает следующим образом. При включении привода дверей на закрывание шатун через роликовый шарнир передвигает каретку. Роликовый шарнир зафиксирован в пазу каретки подпружиненной клиновой планкой 8, оснащенной роликом реверса, свободно проходящим под планкой реверса 10. При возникновении препятствия на пути движения створок они останавливаются, однако шатун продолжает движение, преодолевая сопротивление пружины, ролик шатуна поднимает клиновую планку, а в свою очередь роликом приподнимает реверсную планку 10, тем самым, воздействуя на микровыключатель 11, который дает сигнал на реверсирование двигателя. В случае выхода из строя микровыключателя 11, ролик шатуна проходит клиновую планку и свободно скользит в пазу каретки до остановки двигателя. Двери кабины остаются открытыми, не оказывая силового воздействия на пассажира.

### 1.2.6 Дверь шахты

Дверь шахты (рисунок Е.9) – раздвижная, автоматическая, телескопическая, приводимая в движение дверью кабины, состоит из балки 1, стоек 2 и 3, порога 4. На балке 1 установлены в двух плоскостях линейки, по которым перемещаются четыре каретки с прикрепленными к ним створками.

На каретке правой створки 5 установлен замок 6, приводимый в действие отводками соответствующей створки двери кабины.

Открывание створок дверей шахты происходит в следующей последовательности. После подачи команды на открывание дверей кабины, расположенная на каретке дверей кабины подвижная отводка перемещается и поворачивает посредством роликов рычаг замка дверей шахты. Выступ защелки замка 7 выходит из-за неподвижного упора 8. Одновременно размыкаются контакты выключателя 9, контролирующего заперение замка. При дальнейшем открывании створки дверей кабины, ее отводки перемещают ведущую правую створку дверей шахты через ролики 10 замка 6.

Ведущая правая створка соединена посредством каната и блоков с расположенной на одной с ней линейке левой створкой. При перемещении правой створки, левая перемещается с такой же скоростью в противоположную сторону. Левая и правая ведущие створки приводят в движения посредством канатов 11 и блоков 12 телескопически связанные с ними ведомые створки, которые перемещаются в два раза медленнее ведущих по второй линейке. В начале открывания створок дверей шахты размыкаются контакты выключателя, контролирующего закрывание створок.

Закрывание створок дверей шахты осуществляется отводками двери кабины в обратной последовательности. Плотное смыкание центральных створок друг с другом производится грузом, подвешенным на канате 14 внутри левой створки. Этим же грузом осуществляется закрывание створок в случае их открывания при отсутствии кабины на этаже.

Интв.№подл.	Подп. и дата	Подп. и дата
Взаим.интв.№	Интв.№ дубл.	Интв.№ дубл.

Лист	ФБИР.483310.001 РЭ				
11		Изм	Лист	№ докум.	Подп.

ПБ1010

Для постоянного положения стыка створок, в конструкции балки двери имеется регулируемый резиновый упор 15, в который упирается кромка левой центральной каретки.

Ручное открывание створок дверей шахты при отсутствии на этаже кабины производится специальным ключом через отверстие в верхней части обрамления дверного проема. При повороте ключа по часовой стрелке, защелка замка поворачивается и ее выступ выходит из-за неподвижного упора. После этого створки раздвигаются вручную.

1.2.7 Противовес. Направляющие. Ограничитель скорости. Натяжное устройство. Конечный выключатель. Оборудование приямка. Шунты и выключатели. Канаты и цепи.

Противовес предназначен для уравнивания веса кабины и половины номинальной грузоподъемности. Противовес размещается в шахте лифта и с помощью подвески подвешен на тяговых канатах.

Противовес состоит из каркаса, в который уложены грузы.

Каркас состоит из верхней и нижней балок и стояков. В средней части каркас скреплен стяжкой. На верхней и нижней балках установлены башмаки.

Башмаки предназначены для стабилизации положения кабины в шахте.

Башмаки установлены на кабине и закреплены попарно на верхней и нижней балке.

Башмак (рисунок Е. 10) состоит из основания 5, полукольца 3 и двух головок 2, в которых устанавливается вкладыш 1. Головки крепятся к основанию с помощью болтов 4.

Полукольцо 3 выполняет функцию амортизатора, поглощающего толчки при движении кабины по направляющим.

На башмаках верхней балки кабины установлено устройство для смазки направляющих.

Направляющие установлены в шахте лифта на всем пути движения кабины и противовеса и закреплены к строительной части шахты. Направляющие исключают разворот кабины и противовеса вокруг вертикальных осей, а также раскачивание кабины и противовеса при движении. Кроме этого, направляющие кабины воспринимают нагрузку при посадке кабины на ловители.

Направляющие кабины изготовлены из специального Т-образного в сечении профиля. Направляющие противовеса изготовлены из углового проката. Для лифтов, предназначенных для работы в районах с сейсмичностью от 7 до 9 баллов, направляющие противовеса выполняются из Т-образного профиля.

Шунты, установленные в шахте, и выключатели, установленные на кабине, (рисунок Е.11) располагаются на разных отметках по высоте. Они предназначены для обеспечения автоматической работы лифта. При взаимодействии шунта с выключателем в схему управления лифтом выдается команда на изменение скорости движения кабины, либо на ее остановку.

Инв. №подл.	Подп. и дата	Взаим. ипв. №	Инв. № дубл.	Подп. и дата
3339	<i>[Подпись]</i>			

Изм	Лист	№ докум.	Подп.	Дата
		186.19873-18	<i>[Подпись]</i>	04.18

ФБИР.483310.001 РЭ

Натяжное устройство каната ограничителя скорости установлено в приемке на стойке 9 (рисунок Е. 13). Натяжное устройство каната ограничителя скорости состоит из кронштейна 8, на котором на пальце шарнирно установлен рычаг с блоком 10 и грузом 11. Блок подвешен на петле каната ограничителя скорости. Груз служит для натяжения каната. Угол наклона рычага с блоком контролируется выключателем 12, разрывающем цепь управления лифтом.

Устройство ограничителя скорости показано на рисунке Е.13. На осях 3 шкива шарнирно закреплены два груза 4. При движении шкива центробежные силы, возникающие в грузах, стремятся развести их концы. При номинальных оборотах шкива действие центробежных сил уравнивается усилием пружины 6, установленной на тяге 1, соединяющей грузы. Если скорость движения кабины вниз превышает номинальную не менее чем на 15% и составляет не более чем 0,8м/с, центробежные силы преодолевают сопротивление пружины, концы грузов расходятся и входят в зацепление с упорами 2 корпуса 7. Вращение шкива прекращается и одновременно прекращает движение канат ограничителя скорости, и при продолжающемся движении кабины вниз, канат включает ловители.

Для проверки тяговой способности ручья рабочего шкива необходимо остановить шкив при нормальной скорости движения кабины нажатием подвижного упора 5.

При укладке каната в ручей малого (проверочного) шкива на ограничителе имитируется прирост скорости примерно на 40 %. Это дает возможность проверить работу ограничителя скорости и ловителей при номинальной скорости движения кабины.

Конечный выключатель (рисунок Е.13) предназначен для отключения лифта в случае перехода кабиной крайних положений, ограниченных уровнем верхнего и нижнего этажей.

Конечный выключатель 20 установлен на подставке 14 и приводится в действие с помощью двух зажимов 15 и 16, закрепленных на канате ограничителя скорости. При переходе кабиной крайних положений зажимы поворачивают рычаг 18, который скобой 19 воздействует на выключатель, что вызывает остановку кабины.

Приямок находится ниже уровня отметки нижней остановки. В нем расположены буфера кабины, установленные на направляющих, и буфер противовеса, установленный на закладную деталь (рисунок Е.12).

					Подп. и дата
					Инв.№ дубл.
					Взаим.инв.№
					Подп. и дата
					Инв.№подл.

## 2 ИСПОЛЬЗОВАНИЕ ПО НАЗНАЧЕНИЮ

### 2.1 Подготовка к работе

Подготовка лифта к работе имеет целью проверить его техническое состояние и убедиться, что лифт исправен.

Подготовку лифта к работе необходимо выполнять при вводе лифта в эксплуатацию, после ремонтных работ на лифте, либо лифта, бездействовавшего более 15 суток.

При подготовке лифта к работе необходимо:

- убедиться, что лифт отключен от питающей линии и вводное устройство выключено;
- осмотреть размещенное в машинном помещении оборудование - лебедка и ее составные части, ограничитель скорости и электрооборудование не должны иметь механических повреждений, оборудование должно быть закреплено - болты и винты затянуты, сварные швы не должны иметь разрушений;
- проверить уровень масла в редукторе лебедки - уровень должен быть между рисками по маслоуказателю;
- проверить отсутствие течи масла из редуктора лебедки. Для проверки насухо протереть корпус редуктора в местах установки крышек и выхода валов. Через 3 - 5 минут работы лебедки осмотреть корпус и убедиться в отсутствии подтеков масла в перечисленных местах;
- осмотреть устройство управления и визуально убедиться в исправном состоянии аппаратов - не должно быть поломок (сколов, трещин и т.п.) электроаппаратов, обрывов проводов электромонтажа, незатянутых контактных соединений, коррозии;
- при движении кабины лебедка не должна издавать резкого шума, скрежета, и т.п.;
- осмотреть купе кабины и аппараты управления в нем - аппараты, модули, двери кабины не должны иметь поломок или повреждений;
- проверить замки шахтных дверей, для чего при отсутствии кабины на проверяемом этаже попытаться, находясь на этажной площадке, раздвинуть створки двери. Если створки не раздвигаются, замок работает исправно;
- проверить работу лифта согласно требований руководства по эксплуатации электропривода и автоматики.

### 2.2 Порядок работы

#### 2.2.1 Порядок пользования

При пользовании необходимо руководствоваться "Правилами пользования лифтом" завода-изготовителя (см. приложение Ж).

«Правила пользования лифтом» устанавливаются в кабине возле панели управления на высоте 1300 мм от уровня пола и на основном посадочном этаже над кнопкой вызова лифта.

ШБ1010

Индв. №подл.	Подп. и дата	Взаим. ипв. №	Индв. № дубл.	Подп. и дата
3339	<i>[Подпись]</i>			

Изм	Лист	№ докум	Подп.	Дата
-	Исб	186.19873-18	<i>[Подпись]</i>	04.18.

ФБИР.483310.001 РЭ

Лист  
14

При необходимости владелец лифта может установленным порядком разработать и утвердить дополнения к "Правилам пользования лифтом", отражающие особенности эксплуатации с учетом местных условий. Дополнения не должны противоречить "Правилам пользования лифтом" и национальным нормативным правовым актам, регламентирующим требования безопасности к конструкции (устройству) и установке лифтов.

Лифтер обязан прекратить пользование лифтом, отключить вводное устройство, на основном посадочном этаже вывесить плакат "Лифт не работает" и сообщить электромеханику в случаях, если:

- не заперты на замок двери машинного и блочного помещений;
- металлоконструкции шахты или корпуса электроаппаратов находятся под напряжением;
- кабина приходит в движение самостоятельно;
- повреждено ограждение шахты или кабины;
- при нажатии кнопки «ОТМЕНА» не происходит замедления кабины и остановки на ближайшем этаже с отменой приказов;
- не поступают сигналы на пульт оператора;
- кабина приходит в движение при открытых дверях кабины или шахты;
- отсутствует освещение кабины;
- двери могут быть открыты снаружи при отсутствии кабины на данном этаже без применения специального ключа;
- кабина не останавливается на этаже, на который направлена;
- не обеспечивается точность автоматической остановки кабины;
- необычный шум, стук, вибрация при движении кабины, повреждения стенок купе, дверей, ощущается запах гари;
- не работает двухсторонняя переговорная связь;
- отсутствуют крышки на вызывных постах и имеется доступ к оголенным токоведущим частям.

Лифтеру (оператору по диспетчерскому обслуживанию) ЗАПРЕЩАЕТСЯ:

- самостоятельно производить ремонт лифта и включать аппараты в шкафу управления;
- находиться на крыше кабины и спускаться в приямок;
- использовать лифт не по назначению.

Система управления лифта предусматривает различные режимы работы. Описание этих режимов приведено в техническом описании электропривода и автоматики.

### 2.2.2 Перечень возможных неисправностей

Перечень возможных неисправностей приведен в таблице А.1 и руководстве по эксплуатации электропривода и автоматики.

### 2.2.3 Меры безопасности при работе лифта

К использованию по прямому назначению допускается только исправный и прошедший техническое освидетельствование лифт.

Интв.№подл.	Подп. и дата	Взаим.инв.№	Интв.№ дубл.	Подп. и дата
-------------	--------------	-------------	--------------	--------------

ПБ1010

Перемещение на кабине для производства работ в шахте разрешается только при управлении лифтом в режиме "Ревизия". Во время движения персоналу, находящемуся на крыше кабины, необходимо располагаться ближе к центру кабины и держаться за тяговые канаты кабины.

В машинном помещении лифта должны быть средства, предохраняющие от поражения электрическим током.

Перед проведением работ, связанных с техническим обслуживанием электрооборудования, необходимо отключить вводное устройство. На все время работ на рукоятке вводного устройства должен быть вывешен плакат: "НЕ ВКЛЮЧАТЬ, РАБОТАЮТ ЛЮДИ".

Перед работой в приямке необходимо проверить исправность блокировочных выключателей шахтной двери нижнего этажа.

Работы в приямке должны проводиться при открытой шахтной двери нижнего этажа, при выключенном в приямке выключателе цепей управления и установленном на проем двери ограждении или охране открытого проема двери.

Перед переключением лифта в режим "Управление из машинного помещения" проверить и убедиться, что все двери шахты закрыты и заперты.

Передвижение кабины вручную (вращением штурвала лебедки) производить только при отключенном вводном устройстве.

Двери машинного помещения должны быть всегда заперты, в том числе и при осмотре оборудования, обслуживание которого не требует пребывания персонала в машинном помещении.

Перед началом работ, связанных с заменой деталей тормоза или его регулировкой, установить противовес на буфер. При этом кабина не должна быть загружена.

В случае комплектования лебедки стационарным пластмассовым штурвалом, при необходимости его демонтажа, снятие производить при использовании 2-х отверстий, расположенных на ступице штурвала. **ДЕМОНТАЖ ШТУРВАЛА ЗА ПЛАСТМАССОВЫЙ ОБОД КАТЕГОРИЧЕСКИ ЗАПРЕЩЕН, ТАК КАК МОЖЕТ ПРИВЕСТИ К ЕГО ПОЛОМКЕ!**

Замену, перепасовку тяговых канатов и работы, сопровождающиеся снятием канатов с канатоведущего шкива или разборкой лебедки, производить после установки противовеса на упоры, посадки кабины на ловители в верхней части шахты и дополнительной строповки кабины с использованием необходимых чалочных средств.

Обслуживающему персоналу ЗАПРЕЩАЕТСЯ:

- выполнять работы с крыши кабины во время ее движения;
- высовываться за габариты движущейся кабины;
- выпускать штурвал лебедки из рук при разжатых тормозных колодках;
- транспортировать легковоспламеняющиеся и горючие жидкости бытового назначения не в герметически закупоренной таре в объеме более двух литров;
- курить в кабине, шахте и машинном помещении лифта;
- оставлять открытыми двери шахты;

Инв. №подл.	Подп. и дата	Взаим. ипв. №	Инв. № дубл.	Подп. и дата
3039	И.В. 18.05.18			

Изм	Лист	№ докум.	Подп.	Дата
		ИВБ 186.19973-8	И.В.	04.18

ФБИР.483310.001 РЭ

Лист

16

- отпускать открытые створки двери шахты на свободное закрывание от действия груза;
- стопорить растормаживающее устройство при подъеме (опускании) кабины от маховика вручную.

### 2.3 Действия в экстремальных условиях

Перемещение кабины вручную.

Перемещение кабины вручную используется для:

- снятия кабины с ловителей;
- доставки кабины с пассажирами до ближайшего этажа в случае остановки кабины между этажами и невозможности пуска ее от кнопок приказа;
- установки кабины на требуемых уровнях для проведения работ в шахте;
- ослабления натяжения тяговых канатов, идущих на кабину или на противовес.

Работы по перемещению кабины вручную должны выполняться персоналом (не менее двух человек), осуществляющим обслуживание лифта.

Перед перемещением кабины вручную выключить вводное устройство.

Для перемещения кабины вручную необходимо:

- удерживая штурвал, разжать рычаги тормоза;
- вращая маховик вправо или влево, перемещать кабину в требуемом направлении.

**ВНИМАНИЕ!** При необходимости передвижения кабины с находящимися в ней пассажирами электромеханик должен предупредить их о предстоящем движении.

### 2.4 Методика безопасной эвакуации людей из кабины

Эвакуация людей при отказе лифта, если кабина находится на 200мм ниже или выше уровня остановки, производится в соответствии с типовой инструкцией для оператора, лифтера по обслуживанию лифтов, утвержденной органом технического надзора со следующим дополнением:

- поднять или опустить кабину до уровня остановки, совместив отметку на канате ограничителя скорости с отметкой на подставке ограничителя скорости (рисунок Е.13), предварительно убедившись, что двери кабины закрыты;
- сообщить пассажирам о возможности открытия дверей изнутри кабины;
- после эвакуации людей вручную закрыть двери шахты с дверями кабины;
- убедиться, что замок дверей шахты закрыт.

Эвакуация должна осуществляться персоналом, обученным методике безопасной эвакуации людей.

Интв.№дубл.	Подп. и дата
Взаим.интв.№	Подп. и дата
Интв.№подл.	Подп. и дата

### 3 ЭКСПЛУАТАЦИЯ. ОБСЛУЖИВАНИЕ. ТРЕБОВАНИЯ К БЕЗОПАСНОСТИ ЛИФТА ПРИ ЭКСПЛУАТАЦИИ

#### 3.1 Общие указания

При эксплуатации лифта должна выполняться работа по техническому обслуживанию и осмотру лифта в соответствии производственными должностными инструкциями, утвержденными в установленном порядке, и настоящего руководства.

В процессе эксплуатации на лифте должны выполняться следующие плановые работы:

- ежесменные осмотры. В случае, когда осмотр проводит электромеханик, осуществляющий техническое обслуживание лифта, вместо ежесменного допускается проводить ежесуточный осмотр. При подключении устройства управления лифта к автоматизированной системе диспетчерского контроля осмотры проводить с периодичностью по таблице Б.2 (Приложение Б).

- техническое обслуживание:

- 1) ежемесячное;
- 2) ежеквартальное;
- 3) ежегодное.

- средний и капитальный ремонт.

#### 3.2 Меры безопасности

Работы по техническому осмотру и обслуживанию лифта должны производиться при строгом соблюдении мер безопасности, изложенных в документах, приведенных в "Введении", в производственных инструкциях обслуживающего персонала и инструкциях по технике безопасности, действующих в организации, эксплуатирующей лифт.

#### 3.3 Инструкция эксплуатационная специальная

Проверку технического состояния проводить ежесменно.

Ежесменная проверка технического состояния (ежесменный осмотр) лифта должна быть возложена приказом на лифтеров и проводиться ими в соответствии с их производственной инструкцией.

Ежесменный осмотр лифта должен проводиться в начале смены, а при обслуживании группы лифтов - в течение смены.

Результаты ежесменного осмотра должны заноситься в журнал приема-сдачи смен и заверяться подписью проводившего осмотр.

Неисправности, выявленные при проведении ежесменного осмотра, должны быть устранены, до их устранения пользование лифтом **ЗАПРЕЩЕНО**.

При подключении устройства управления лифтом к автоматизированной системе диспетчерского контроля допускается вместо ежесменного осмотра проводить осмотр с периодичностью в соответствии с таблицей Б.2..

Содержание и методика проведения ежесменного осмотра, порядок проведения работ, технические требования, предъявляемые к лифту, указаны в таблице Б.1.

ПБ1010

Инв.№подл.	Подп. и дата	Взаим.ипв.№	Инв.№ дубл.	Подп. и дата
1010	10.04.18			

Изм	Лист	№ докум.	Подп.	Дата
		186.19873.18	ИИИ	04.18

ФБИР.483310.001 РЭ

При положительных результатах ежесменного осмотра привести лифт в исходное положение для пользования.

**ВНИМАНИЕ!** Неисправный лифт к использованию не допускается.

Подготовка к проведению технического обслуживания.

Техническое обслуживание лифта должны проводить электромеханики (не менее двух человек) или электромеханик с лифтером.

Перед проведением технического обслуживания электромеханику необходимо ознакомиться с записями в журнале приема-сдачи смен, отражающими состояние лифта.

Подготовить к проведению работ необходимый инструмент, указанный в таблице Д.1 для выполнения соответствующих работ, принадлежности, материалы и документацию (таблица В.1).

При техническом обслуживании производить смазку элементов в соответствии с таблицей смазки - таблица Г.1.

Трудозатраты на техническое обслуживание лифта должны определяться исходя из нормативов, устанавливаемых организацией, эксплуатирующей лифт, с учетом местных условий эксплуатации.

В период гарантийного срока в журнал приема-передачи смен должны заноситься записи о сбоях, отказах лифтового оборудования, фиксироваться обстоятельства возникновения сбоев, отказов, делаться отметки о проведении ремонта и технического обслуживания и записи об использовании деталей, узлов, комплектующих из ЗИПа и заверяться подписью ответственного лица.

С лифтом поставляются запасные части и материалы (ЗИП), предназначенные для использования эксплуатирующими организациями в период гарантийного срока лифта (ГОСТ 22011-95).

По вопросам качественного изготовления того или иного узла эксплуатирующая организация должна обращаться на завод изготовитель или сервисные организации, адреса которых указаны в паспорте лифта.

Порядок (организацию) обслуживания и надзора за лифтами, а также проведение планово-предупредительных ремонтов следует проводить по действующим Положениям по организации обслуживания и надзора за лифтами, а также Положениям о планово-предупредительном ремонте лифтов.

Право ведения наладки и эксплуатации имеют лица, прошедшие обучение на заводе-изготовителе, или в организациях, имеющих соответствующее разрешение.

При невыполнении вышеуказанных требований потребитель теряет право на гарантийный ремонт.

### 3.4 Техническое освидетельствование. Оценка соответствия лифта нормативным требованиям

Работы должны проводиться в соответствии с национальными нормативными правовыми актами, регламентирующими требования безопасности к конструкции (устройству) и установке лифтов, с учетом требований настоящего подраздела.

	Подп. и дата
	Инв. № дубл.
	Взаим. инв. №
	Подп. и дата
	Инв. № подл.

Соответствие ловителей требованиям безопасности устанавливается по факту затормаживания кабины и удержания ее на направляющих при ослаблении канатов со стороны кабины.

Проверку действия ловителей проводить следующим образом:

- а) установить кабину на уровне любого этажа, кроме нижнего, и переключить лифт в режим "Управление из машинного помещения". Пустить кабину вниз;
- б) при нахождении каната ограничителя скорости на рабочем шкиве, нажать на подвижный упор ограничителя скорости. Ловители должны сработать, а цепь управления лифтом разомкнуться выключателем ловителей;
- в) выключить вводное устройство, маховиком лебедки снять кабину с ловителей и привести контакт выключателя ловителей в рабочее положение;
- г) проверить самозатягивание клиньев ловителей, для чего:
  - установить струбцину на канатоведущий шкив и закрепить канаты со стороны противовеса;
  - нажать на подвижный упор ограничителя скорости и маховиком лебедки при разомкнутом тормозе поднять противовес до посадки кабины на ловители ослабив все канаты со стороны кабины на 10 - 50 мм, после чего замкнуть тормоз;
  - ослабить канат ограничителя скорости со стороны рычага ловителей путем подъема противоположной ветви каната.

Результаты проверки считаются положительными, если после этого кабина остается неподвижной.

Проверку действия ограничителя скорости производить в следующей последовательности:

- переключить лифт в режим "Управление из машинного помещения";
- перебросить канат ограничителя скорости на контрольный шкив и зашунтировать контакты выключателя натяжного устройства;
- осуществить пуск кабины вниз на рабочей скорости, при этом ловители должны сработать, а цепь управления лифтом разомкнуться выключателем ловителей.

Проверку работы концевого выключателя производить согласно техническому описанию электропривода и автоматики.

Лифт подвергнуть дополнительным испытаниям при загрузке кабины равномерно распределенным по площади пола грузом: массой  $1100^{+12}$  кг (превышающим на 10 % номинальную грузоподъемность, но менее чем на 75 кг), массой 1370 кг (соответствующим по числу пассажиров максимальной вместимости кабины) и грузом 2060 кг (соответствующим полуторной грузоподъемности, определенной по полезной площади пола кабины).

При этом должны быть выполнены следующие требования:

**При загрузке  $1100^{+12}$  кг и более:**

- исключена возможность пуска лифта из кабины или с этажной (загрузочной) площадки;
- срабатывает сигнальное устройство в кабине для фиксации её перегрузки;

**При загрузке 1370 кг:**

- не происходит опускание кабины в течение 10 минут;

Инв. №подл.	Подп. и дата	Взаим. инв. №	Инв. № дубл.	Подп. и дата
3334	<i>И.И. Д. 05.18</i>			

Изм	Лист	№ докум	Подп.	Дата
-	106	186.19873-18	<i>И.И. Д.</i>	04.18



#### 4 ХРАНЕНИЕ И ТРАНСПОРТИРОВАНИЕ

Условия хранения изделий электротехнической промышленности, поставляемых в отдельной упаковке, должны соответствовать требованиям государственных стандартов или технических условий на эти изделия.

Оборудование лифта поставляется в законсервированном виде. Консервирующее покрытие рассчитано на сохранность оборудования без переконсервации в течение 12 месяцев, считая со дня отгрузки с завода-изготовителя при условии, что хранение оборудования удовлетворяет нижеперечисленным требованиям.

Хранение механических узлов лифта с установленным на них электрооборудованием (кабины, двери шахты, ограничитель скорости, лебедка и другие узлы), а также стальные канаты должны соответствовать условиям хранения для исполнений:

УХЛ4 - 2(С) ГОСТ 15150 (неотапливаемые хранилища в макроклиматических районах с умеренным и холодным климатом);

О4 - 3(Ж3) ГОСТ 15150 (неотапливаемые хранилища).

Хранение механических узлов лифта без установленного на них электрооборудования (направляющие, каркас и грузы противовеса и др. узлы) должны соответствовать условиям хранения для исполнений:

УХЛ4 - 5(ОЖ4) ГОСТ 15150 (навесы в макроклиматических районах с умеренным и холодным климатом);

О4 - 6(ОЖ2) ГОСТ 15150 (навесы).

Транспортирование оборудования производится автомобильным, железнодорожным и водным транспортом в соответствии с правилами, действующими на этих видах транспорта.

Условия транспортирования оборудования лифта должны соответствовать условиям хранения для исполнений:

УХЛ4 - 8(ОЖ3) ГОСТ 15150 (открытые площадки в макроклиматических районах с умеренным и холодным климатом);

О4 - 9(ОЖ1) ГОСТ 15150 (открытые площадки).

Срок транспортирования не должен превышать 3 месяца.

Общий срок хранения оборудования лифта не должен превышать 21 месяц.

ПБ1010

Инв. №подл.	Подп. и дата	Взаим. ипв. №	Инв. № дубл.	Подп. и дата
2009	<i>С.И. Сидоров</i>			

Изм	Лист	№ докум.	Подп.	Дата
-	106	186 19973-18	<i>З.И. Сидоров</i>	04.18

ФБИР.483310.001 РЭ

Лист  
22

## 5 МОНТАЖ, ПУСК, РЕГУЛИРОВАНИЕ И ОБКАТКА

### 5.1 Общие указания

Монтаж лифтов производится специализированными организациями, имеющими разрешение (лицензию) национальных органов технического надзора, в соответствии с документацией завода-изготовителя, ГОСТ 22845 и национальными нормативными правовыми актами, регламентирующими требования безопасности к конструкции (устройству) и установке лифтов.

В настоящем разделе приводятся специальные требования, предъявляемые к монтажу, пуску регулированию и обкатке лифтов.

В остальном руководствоваться инструкцией по монтажу лифтов специализированных организаций.

### 5.2 Меры безопасности

Для обеспечения безопасного ведения монтажных и пуско-наладочных работ необходимо выполнять требования, изложенные в документах, приведенных во введении и настоящем руководстве.

Все работы в шахте, выполняемые с крыши кабины и связанные с передвижением кабины, должны производиться при закрытых дверях шахты на скорости ревизии только после испытания ограничителя скорости, ловителей и тормоза, а также после проверки всех блокировочных устройств.

При необходимости передвижения кабины путем вращения штурвала лебедки вручную лифт должен быть обесточен отключением вводного устройства и на нем вывешен плакат "Не включать, работают люди".

При работе под кабиной или противовесом должны быть предусмотрены меры, исключающие их движение вниз или падение (установка подставок или упоров, посадка на ловители, подвеска на страховочные стропы).

### 5.3 Подготовка лифта к монтажу

Организационно-техническая подготовка к производству монтажных работ должна производиться согласно требованиям раздела 2 ГОСТ 22845.

Расконсервация оборудования.

Не подвергаются расконсервации тяговые канаты, канаты ограничителя скорости, за исключением случаев наличия канатной смазки на их наружной поверхности.

Требования к строительной части установки лифта.

Строительная часть установки лифта должна быть выполнена согласно требованиям ГОСТ 5746, ГОСТ 22845 и "Альбомов заданий на проектирование строительной части установки лифтов" АТ-7, АТ-6.

### 5.4 Инструкция по монтажу

Монтаж направляющих кабины и противовеса выполнять согласно размерам, приведенным в сборочном чертеже "Установка направляющих" и монтажном чертеже. При этом должны соблюдаться следующие требования:

	Подп. и дата
	Инв. № дубл.
	Взаим. ипв. №
	Подп. и дата
	Инв. № подл.

Лист	ФБИР.483310.001 РЭ					
23		Изм	Лист	№ докум.	Подп.	Дата

ПБ1010

- отклонение от вертикали каждой "нитки" направляющих должно быть не более 1 мм /5000 при высоте подъема до 50 м и не более 10 мм при высоте свыше 50 м;

- смещение кромок рабочих поверхностей направляющих в месте стыка не допускается и устраняется зачисткой выступов на длине не менее 100 мм; перепад торцов направляющих в месте стыка свыше 0,3 мм устраняется установкой соответствующих прокладок;

- боковые рабочие поверхности противоположных направляющих должны находиться в одной вертикальной плоскости, отклонение не должно превышать 0,5 мм на высоту боковой рабочей части направляющей.

Предпочтительно монтаж дверей шахты, кабины и противовеса выполнять при не перекрытых шахте и машинном помещении с использованием строительного крана.

При перекрытой шахте монтаж производить через дверной проем нижней остановки.

С помощью специального шаблона, базирующегося по направляющим кабины, устанавливается расстояние от оси направляющих до оси порога, а центр порога совмещается с центром кондуктора (осью дверного проема).

В отдельных случаях, если двери шахты нельзя доставить в шахту собранными, то их необходимо разобрать и разобранные узлы доставить на этажные площадки, где произвести сборку.

Электроаппараты установить до монтажа обрاملений.

Установку буферов кабины и противовеса выполнять согласно размерам, приведенным в монтажном чертеже и сборочном чертеже "Оборудование прямка".

Натяжное устройство каната ограничителя скорости установить на отдельную стойку. Проверить срабатывание конечного выключателя.

Монтаж противовеса допускается выполнять через дверной проем нижней остановки.

Противовес собрать согласно требованиям сборочного чертежа без башмаков с одной стороны.

Завести противовес в направляющие, установить снятые башмаки и посадить противовес на подставку, способную удерживать массу полностью груженого противовеса.

Загрузить противовес, при этом установить планку-стяжку между грузами на расстоянии 100 - 200 мм ниже контрольного башмака и раскрепить грузы уголками.

Монтаж кабины.

Сборку кабины выполнять согласно требованиям сборочного чертежа вверху шахты на балках или внизу шахты на специально установленных подставках, способных удерживать массу полностью груженой кабины.

Монтаж оборудования машинного помещения необходимо выполнять согласно требованиям монтажного чертежа.

Инт. № подл.	Подп. и дата	Взаим. инв. №	Инт. № дубл.	Подп. и дата
339	<i>[подпись]</i>			

Изм	Лист	№ докум	Подп.	Дата
		186.1937318	ЗВИ	04.18.

ФБИР.483310.001 РЭ

Установка лебедки производится относительно осей кабины и противовеса. Допускаемое отклонение не более 5 мм.

Отклонение от вертикальной плоскости - не более 1 мм на длине в пределах диаметра КВШ.

Ограничитель скорости должен быть установлен так, чтобы точка сбега канатов с большого шкива и точка закрепления каната к рычагу механизма включения ловителей на кабине находилась на одной вертикальной линии, отклонение не должно превышать 5 мм.

Монтаж тяговых канатов.

Концы канатов на кабину подать через отверстия в полу машинного помещения и присоединить к подвеске.

Уложить канаты в соответствующие ручки канатоведущего шкива лебедки. Установить струбцину и вращением штурвала натянуть канаты.

Пропустить вторые концы канатов через отверстие в полу машинного помещения к противовесу. Канатам дать возможность раскрутиться до свободного провисания и запасовать канаты в подвеске противовеса.

Регулировка натяжения тяговых канатов должна осуществляться после монтажа каната ограничителя скорости, натяжного устройства каната ограничителя скорости, регулировки ловителей и полной загрузки противовеса в следующей последовательности:

- вручную с помощью штурвала приподнять кабину на 200 - 300 мм от подставки;

- кабину посадить на ловители, убрать подставки;

- снять кабину с ловителей, демонтировать штурвал и ранее установленную струбцину, поднять противовес и убрать подставку;

- установить кабину на уровень последней остановки и проверить правильность навески кабины и противовеса;

- проверить размеры от буфера до противовеса. Размеры должны соответствовать размерам, указанным на монтажном чертеже;

- регулировку длины канатов производят при нижнем расположении противовеса;

Гайками тяг необходимо установить пружины подвески противовеса на одинаковую длину. После этого кабину поднимают и опускают 2 - 3 раза между крайними этажами для выравнивания натяжения канатов по обеим сторонам канатоведущего шкива. Снова производится регулировка пружин на одинаковую установочную длину. Эту операцию следует повторять, если после пробных пусков кабины установочная длина пружин изменяется.

Монтаж каната ограничителя скорости.

Подсоединить канат ограничителя скорости к рычагу механизма включения ловителей перекинув канат через шкив ограничителя скорости и блок натяжного устройства. При натянутом канате рычаг натяжного устройства должен занимать горизонтальное положение.

Монтаж электроразводок и элементов заземления.

Установка электроаппаратов, разводка проводов и кабелей в шахте и машинном помещении выполняется согласно требованиям монтажного чертежа и чертежей электроразводок, а подсоединение жил проводов и кабелей согласно схемам электрических соединений.

Заземление (зануление) электрооборудования, установленного в шахте, на кабине и в машинном помещении, выполняется согласно чертежам электроразводок.

Схемы строповки лифтового оборудования указаны на рисунке Е.14

### 5.5 Инструкция по пуску, регулированию и обкатке лифта

Смонтированный лифт должен быть опробован с целью определения правильности монтажа оборудования.

Перед опробованием лифта необходимо:

- произвести смазку механизмов, залить масло в редуктор лебедки до верхней риски маслоуказателя согласно таблице смазки (таблица Г.1);
- произвести регулировку электроаппаратуры, проверку заземления и сопротивления изоляции согласно требованиям руководства по эксплуатации электропривода и автоматики;
- проверить тормоз, целостность пружин, рычагов и фрикционных накладок (рисунок Е.2). Регулировка тормоза осуществляется согласно инструкции по регулировке тормоза.

Запустить лифт из машинного помещения и проверить работу лебедки, при этом контролируется надежность срабатывания тормоза, отсутствие повышенного шума, стука и вибраций.

Опробование лифта начинается с проверки работы ловителя для чего:

- приложить усилие не более 170.10 Н к рычагу ограничителя троса. При этом клинья каждой пары ловителей должны одновременно замыкаться на боковых поверхностях направляющих, а контакт ловителя должен разомкнуться до момента касания ловителей поверхности направляющих. Установочный зазор между ребристой поверхностью каждого клина 9 (рисунок Е.5) и головкой направляющей должен быть  $4 \pm 0,2$  мм.

- проверить зазоры между выступающими частями кабины, шахты и дверей шахты в зоне трех верхних этажей. Проверка зазоров осуществляется с кабины, которая опускается маховиком вручную при выключенном вводном устройстве;

- штурвалом поднять кабину на уровень верхнего этажа;
- включить вводное устройство, автоматы в шкафу управления, рукоятку переключателя режимов работы поставить в положение "МП1".
- пустить кабину вниз. При достижении кабиной номинальной скорости нажать на подвижный упор 5 (рисунок Е.13) ограничителя скорости, кабина при этом должна сесть на ловитель.

Проверить надежность посадки кабины на ловитель, для чего выключить вводное устройство и попытаться опустить кабину штурвалом. Кабина не должна

ПБ 1010

Ив. №подл.	Подп. и дата	Взаим. ив. №	Ив. №дубл.	Подп. и дата
3339	10.10.18			
Изм	Лист	№ докум.	Подп.	Дата
2	2/2	483310.001 РЭ	АВМ	10.18
ФБИР.483310.001 РЭ				Лист
				26

перемещаться. Вручную поднять кабину, проверить одновременность срабатывания клиньев ловителя по следам на направляющих.

Снятие кабины с ловителя осуществляется в режиме "МП2" (см. техническое описание электропривода и автоматики). При сильном заклинивании снятие осуществлять вручную с помощью штурвала.

Провести испытание ограничителя скорости, для чего:

- включить вводное устройство и все автоматы, переключатель режимов работы установить в положение "МП1";

- установить кабину на уровень верхнего этажа;

- переустановить канат ограничителя скорости в ручей малого диаметра шкива;

- пустить кабину вниз. При достижении кабиной номинальной скорости ограничитель скорости должен сработать и кабина сесть на ловитель, а выключатель ловителя разорвать цепь управления.

После проверки работы ловителя дальнейшую проверку и регулировку лифта можно производить с кабины при работе его в режиме ревизии.

Произвести очистку лифтового оборудования (порогов дверей кабины и шахты, верхних балок дверей шахты, кронштейнов крепления направляющих и др.) от пыли и строительного мусора.

Проверить взаимное расположение дверей шахты и кабины:

- размер между порогом дверей шахты и порогом кабины не должен превышать 35 мм;

- оси проемов дверей шахты и кабины должны быть совмещены, допустимое отклонение (перепад между полностью открытыми створками дверей шахты и кабины) 2 мм ;

- пороги и верхние балки должны быть параллельны, допустимое отклонение 2 мм.

При регулировке дверей шахты необходимо:

- установить створки по центру балки (проема) шахтной двери. Для этого ослабить крепление каната к каретке правой ведущей створки, упоры 8 и 15, выключатели 9 и 13 (рисунок Е.9). Плотнo сомкнуть створки по центру и подвести упор 15 к торцу каретки левой с зазором не более 1 мм. Выдержать размеры между сопрягаемыми деталями замка и выключателей согласно рисунку Е.9 и затянуть крепеж. Движение кабины возможно при перекрытии упора замка защелкой не менее 7 мм;

- ведомые створки телескопа установить относительно ведущих таким образом, чтобы исключить при работе соударение отгибов каркасов створок, а также отгибов обрамлений порталов и створок. Для этого ослабить зажим 16 крепления каната к ведущей створке и переместить створку в нужном направлении. Перекрытие одной створки другой должно быть не менее 15 мм, а зазор между створками не более 6 мм;

- установить зазоры между нижней кромкой линеек и подшипниками контрольных кареток не более 0,2 мм, исключив контакт подшипников и линеек;

Подп. и дата

Инь. №лудл.

Взаим. инв.№

Подп. и дата

Инь. №лудл.

ПБ 1010

– ролики замков должны быть установлены между отводками дверей кабины с зазором 6...9 мм на глубину 10...12 мм. При воздействии отводок на ролики, защелка должна плавно, без заеданий поворачиваться и освобождать упор поз.8.

Проверить правильность сборки и монтажа привода и двери кабины:

– при открывании створки двери должны плавно, без рывков открываться на полную ширину дверного проема. Закрывание створок в зоне притвора должно происходить на пониженной скорости без слышимого стука в момент смыкания.

При этом зазоры между створками и порталом кабины должны составить

1 – 6 мм, между низом створок и порогом 2 – 6 мм;

– несимметричность стыка створок относительно проема портала не более 2 мм.

– в закрытой двери сквозной зазор по стыку створок не допускается по всей высоте;

– выключатель закрытия двери 13 и кулачок 18 выставить так, чтобы было исключено движение кабины, если между створками дверей установить специальный шаблон толщиной 10–15 мм.

– при установке привода обеспечить взаимную параллельность между кривошипом, шатуном и кареткой. Допустимые проходные зазоры не менее 3 мм достигаются путем смещения привода на пазах по балке;

– кулачки 17, 18 и выключатели 12, 13 должны быть выставлены так, чтобы створки открывались на полную ширину дверного проема, а при закрытой двери кабины створки должны удерживаться электромагнитом 19;

– шкивы клиноременной передачи должны находиться в одной плоскости с отклонением не более 0,5 мм. Регулируется установкой электродвигателя;

– контролики кареток не должны касаться линейки на всем пути движения. Допускается зазор не более 0,2 мм;

– при работе привода кривошип в крайних положениях не должен садиться на упоры 15, 16;

– в редуктор привода должно быть залито масло. Уровень масла контролируется маслоуказателем;

– выключатель реверса 11 должен быть выставлен так, чтобы специальный шаблон толщиной 20 мм (в комплект поставки не входит), установленный между закрывающимися створками двери кабины, вызывал реверс дверей;

– зазор между планкой реверса 10 и роликом клиновой планки 5 должен быть 1,5 – 2 мм;

– система реверса регулируется на срабатывание от усилия 100 – 150 Н пружиной, установленной на каретке.

Проверить правильность регулировки взвешивающего устройства (рисунок Е.6).

В исходном положении (без загрузки кабины) все микровыключатели 10, 14 находятся под воздействием механического усилия (нажаты), размер А выставлять согласно указанного на бирке пружины 4.

При загрузке в кабину груза массой составляющей 110% от номинальной грузоподъемности, должен срабатывать микровыключатель 14, а также должен

Интв. №подл.	Подп. и дата	Взаим. интв. №	Интв. №дубл.	Подп. и дата
1339				

1	Зам.	186.2006.8	ШВ	21.08.10
Изм	Лист	№ докум.	Подп.	Дата

ФБИР.483310.001 РЭ

Лист

28

обеспечиваться зазор между опорой 1 и ребрами качалки 2 не менее 3мм. В случае не выполнения зазора окончательную регулировку осуществлять поджатием пружины 4, при этом размер пружины по высоте должен составлять не менее 85мм.

При загрузке в кабину груза массой составляющей 90% от номинальной грузоподъемности, должен срабатывать микровыключатель 10.

Проверка регулировки ловителя (рисунок Е.5) производится в следующей последовательности:

- проверку следует начинать с пары клиньев, расположенной со стороны каната ограничителя скорости. Установочный зазор между ребристой поверхностью каждого клина 9 и головкой направляющей должен быть равен  $4 \pm 0,2$  мм. Зазор устанавливается при помощи регулировочного болта. Неравномерность распределения зазора между клином 9 и направляющей регулируется смещением верхних башмаков. Вторая пара клиньев ловителя регулируется стяжкой при помощи гаек;

- выключатель 4 должен быть закреплен в положении, обеспечивающим его срабатывание до момента касания клиньями направляющих;

- отрегулированные клинья проверить включением ловителя от руки на одновременность срабатывания.

Проверить установочные размеры подвески (рисунок Е.4) между лыжей 2 и выключателем 1 ( $2 - 3$  мм), между лыжей 2 и обоймой клиновой 9 ( $20 \pm 1$  мм).

Произвести уравнивание кабины с противовесом. Для этого необходимо кабину загрузить грузом равным половине грузоподъемности и установить против противовеса, исключив таким образом влияние массы канатов и подвесного кабеля, выключить вводное устройство и вручную растормозить тормоз лебедки. Проверить усилия на штурвале (маховике) при повороте в разные стороны. Наложить тормоз лебедки. Уравнивание производить снятием или добавлением грузов (с соблюдением мер безопасности) на противовес до получения наименьшего усилия на штурвале (маховике) при повороте его в разные стороны. После уравнивания закрепить грузы в каркасе противовеса.

Проверить работу электросхемы и электроаппаратов во всех режимах работы лифта согласно технического описания электропривода и автоматики.

В пуско-наладочный период входят работы по замеру параметров электрических цепей и аппаратуры лифта, составление необходимых технических отчетов, опробование работы оборудования лифта под нагрузкой, наладка автоматических режимов работы лифта, проведение необходимых испытаний в эксплуатационных режимах.

В опробование оборудования лифта входят работы по обкатке лифта в эксплуатационных режимах работы.

Обкатка лифта осуществляется с номинальной нагрузкой. В процессе обкатки движение кабины должно осуществляться с остановками по всем этажам как снизу вверх, так и сверху вниз в режиме нормальной работы.

Цикл с остановками по этажам вверх и вниз должен чередоваться с транзитным циклом движения кабины между крайними остановками. Непрерывность работы лифта в указанных режимах не должна превышать 8 - 10 мин., после чего в

	Подп. и дата
	Изм. №дубл.
	Взаим. инв. №
	Подп. и дата
	Изм. №подл.

работе лифта должна быть сделана пауза на 2 - 3 мин. Всего за время обкатки должно быть выполнено 13 - 15 чередующихся циклов.

После обкатки лифта необходимо проверить состояние лебедки, стыков направляющих, состояние вкладышей башмаков кабины и противовеса, а также осуществить ревизию крепежа кронштейнов направляющих, каркаса и купе кабины, противовеса и другого оборудования.

Допускается частичное использование комплекта ЗИП при монтажных и пуско-наладочных работах.

### 5.6 Проверки после проведения пуско-наладочных работ

Каждый лифт до пуска в эксплуатацию должен подвергаться проверкам и испытаниям с целью установления его параметров и размеров, указанных в паспорте, и его пригодности для безопасной работы и технического обслуживания.

Контроль работоспособности лифта и основных его параметров и размеров осуществляется в процессе проведения пуско-наладочных работ, согласно требованиям раздела 4 ГОСТ 22845.

Требования к средствам контроля и измерительной аппаратуре.

Средства контроля и измерительная аппаратура, предусмотренные технологическим процессом работ по монтажу оборудования лифта, должны быть исправными и иметь свидетельство о прохождении периодической поверки в соответствии с требованиями СТБ8006-95.

Порядок приемки лифта и гарантии производителя работ.

После проведения пуско-наладочных работ и обкатки лифта монтажная организация сдает, а заказчик принимает лифт по акту (приложение 6 ГОСТ 22845).

Приемка лифта в эксплуатацию должна производиться в соответствии с правилами устройства и безопасной эксплуатации лифтов, утвержденными национальным органом технического надзора за безопасной эксплуатацией лифтов (регистрация, разрешение на производство технического освидетельствования и пуск лифта в эксплуатацию).

При приемке работ по монтажу и наладке электрических устройств лифта должны быть соблюдены требования СНИП 3.05.06-85 "Электрические устройства".

Монтажная организация должна гарантировать качество монтажа в соответствии с разделом 6 ГОСТ 22845.

Гарантии завода-изготовителя

Завод "Могилевлифтмаш" гарантирует соответствие лифта (в целом, включая составные части и комплектующие изделия) требованиям ГОСТ 22011 при условии соблюдения требований по эксплуатации, хранению, транспортированию и монтажу.

Гарантийный срок эксплуатации лифта - 18 месяцев со дня подписания "Акта приемки лифта".

Инв. Месяц	Подп. и дата	Взаим. ипв. №	Инв. № дубл.	Подп. и дата
1999	04.18.05.18			

Изм	Лист	№ докум.	Подп.	Дата
		186.18.03-8	ЗВ	04.18

ФБИР.483310.001 РЭ



ПБ1010

11. Амортизаторы кабины
  12. Амортизаторы лебедки
  13. Червячная пара редуктора лебедки
  14. Пальцы в сборе с втулками полумуфты моторной
  15. Войлочные губки-фитиля устройства смазывающего направляющих кабины и противовеса
  16. Напольное покрытие ПВХ
  17. Канатоведущий шкив
  18. Отводной блок
  19. Пускатели главного привода и тормоза
  20. Реле привода дверей
  21. Тяговые канаты
  22. Канат ограничителя скорости
  23. Пружинные и балансирные подвески кабины и противовеса
- \* - при наличии

Для лифтов, имеющих преждевременный физический и моральный износ лифтового оборудования, необходимо проведение капитального ремонта составных частей вне зависимости от ремонтного цикла, по мере необходимости. В этом случае состав работ по капитальному ремонту (замене) оборудования определяется согласно акту-сертификату экспертных организаций, проводящих периодическое техническое освидетельствование лифта (ГОСТ Р 53783).

Инв. №подл.	Подп. и дата	Взаим. инв. №	Инв. № дубл.	Подп. и дата
3339	<i>И.И.И. 05.10.</i>			
Изм	Лист	№ докум	Подп.	Дата
-	Ков	186.18973-18	<i>И.И.И.</i>	04.18
ФБИР.483310.001 РЭ				Лист
				32

## 7 ВЫВОД ЛИФТА ИЗ ЭКСПЛУАТАЦИИ ПЕРЕД УТИЛИЗАЦИЕЙ И УТИЛИЗАЦИЯ ЛИФТА.

После монтажа лифта тара и упаковка отгружаемых мест лифтового оборудования должна быть утилизирована или по усмотрению владельца лифта может быть реализована сторонним организациям, физическим лицам и т.д

Решение о выводе лифта из эксплуатации принимает владелец лифта в случае окончания назначенного срока службы лифта или в других случаях.

Лифт, отработавший назначенный срок службы подвергается обследованию. На основании «Акта технического обследования лифта, отработавшего назначенный срок службы» принимается решение по его модернизации, замене или утилизации.

Вывод лифта из эксплуатации осуществляет специализированная лифтовая организация по распоряжению владельца лифта.

При выводе лифта из эксплуатации необходимо:

- в режиме управления из машинного помещения установить кабину лифта на крайнюю верхнюю остановку;
- отключить вводное устройство и автоматический выключатель главного привода и запереть их на замок в отключенном состоянии;
- вручную, от штурвала лебедки (либо растормаживая тормоз лебедки – для лифтов с безредукторными лебедками без штурвала), опустить противовес на буфер до уравнивания системы кабина – противовес;
- вывесить на вводном устройстве и шкафу управления плакат «НЕ ВКЛЮЧАТЬ! ЛИФТ ВЫВЕДЕН ИЗ ЭКСПЛУАТАЦИИ»;
- сделать в паспорте и журнале технического обслуживания лифта запись о выводе лифта из эксплуатации. Запись делает уполномоченный представитель специализированной лифтовой организации, осуществляющей вывод лифта из эксплуатации.

Для обеспечения правильной утилизации демонтированного лифта выполняются следующие требования:

- демонтаж оборудования лифта для его утилизации должен быть выполнен специализированной лифтовой организацией. При демонтаже оборудования лифта и после его демонтажа должны быть приняты меры, предотвращающие доступ пользователей и посторонних лиц в машинное и блочное помещения, шахту и кабину лифта;
- своевременное доведение информации о выводе лифта из эксплуатации и его демонтаже до сведения обслуживающего персонала и пользователей лифта, в том числе путем размещения ее на этажных (посадочных) площадках около дверей шахты лифта;
- утилизация демонтированного оборудования, не предназначенного для повторного использования.

Порядок организации и проведения работ при демонтаже лифта выполнять в соответствии с ТКП 577. При этом при комплектации лифта ручным приводом с



Приложение А  
(обязательное)

Таблица А.1 Перечень возможных неисправностей

Наименование неисправностей, внешние проявления, дополнительные признаки	Вероятная причина	Метод устранения	Примечание
При нажатии на кнопки приказа и вызовов кабина остается неподвижной; не открываются двери от кнопки вызова этажа, где находится кабина. Не работает сигнализация.	Отсутствует напряжение питания.	Проверить наличие напряжения на фазах вводного устройства, автоматов, предохранителей всех цепей управления и сигнализации. При отсутствии напряжения заменить соответствующий автомат или предохранитель.	
При остановке уровень пола кабины не совпадает с уровнем порога двери шахты более чем на 15 мм.	1. Попало масло на тормозной шкив или на накладку рычагов тормоза.  2. Износились накладки рычагов тормоза. 3. Разрегулировка тормоза.	1. Удалить масло - протереть тормозной шкив и накладки рычагов ветошью, смоченной в уайт-спирите, затем сухой. 2. Заменить накладки рычагов тормоза. 3. Отрегулировать тормоз.	
При нажатии на любую кнопку приказа двери кабины и шахты не закрываются (не включается привод дверей).	После открытия дверей не замкнулся контакт закрытия дверей или обрыв цепи.	Исправить выключатель или заменить его, восстановить цепь.	
При нажатии кнопки приказа двери закрываются, но кабина остается неподвижной.	1. Нарушилась регулировка блока контроля двери шахты 2. Нарушилась регулировка или вышел из строя выключатель контроля закрытия дверей кабины.	1. Отрегулировать блок контроля. 2. Проверить регулировку выключателя. При необходимости заменить.	
Самореверсирование дверей. Двери непрерывно открываются и закрываются. Кабина остается неподвижной. Створки дверей кабины не открываются на полный проем.	Между створками дверей попал посторонний предмет.  Неправильно установлен кулачок открывания дверей кабины.	Очистить пороги кабиной и шахтной двери от посторонних предметов.  Отрегулировать положение кулачка.	

Инт. Метод.	Подп. и дата
Взаим. инв. №	Подп. и дата
Инт. № дубл.	Подп. и дата

Лист

35

ФБИР.483310.001 РЭ

Изм. Лист № докум. Подп. Дата

Продолжение приложения А

Продолжение таблицы А.1

Наименование неисправностей, внешние проявления, дополнительные признаки	Вероятная причина	Метод устранения	Примечание
Створки двери кабины после смыкания отходят в сторону открывания.	Неправильно установлен кулачок закрытия дверей кабины.	Отрегулировать положение кулачка.	
При принудительной задержке створок в процессе закрывания двери не реверсируются.	Поломка выключателя, реверса. Обрыв проводов выключателя реверса.	Проверить цепь питания и выключатель, восстановить цепь питания. При поломке выключателя - заменить.	
Двери кабины открываются, но не закрываются при освобождении пассажирами кабины.	Неисправен выключатель закрытия двери.	Проверить работу выключателя и устранить неисправность или заменить его.	
Кабина на малой скорости проходит мимо заданного этажа.	Неправильно установлен шунт точной остановки соответствующего этажа.	Отрегулировать положение шунта.	
Кабина самопроизвольно "садится" на ловители.	1. Ослабла пружина ограничителя скорости. 2. Ослабло крепление башмаков кабины. 3. Большой износ вкладышей.	1. Заменить ограничитель скорости или пружину. 2. Подтянуть крепление. 3. Сменить вкладыши.	
При пуске электродвигатель лебедки гудит, освещение в кабине становится тусклым, кабина остается неподвижной.	Отсутствие напряжения на одной из фаз электродвигателя, длительное падение напряжения в сети более допустимого.	Замерить напряжение на фазах вводного устройства. Величина напряжения между любыми двумя фазами должна быть в пределах 380 В, а между каждой фазой и нулевым проводом 220 В.	
Сбои и неисправности, связанные с устройством управления электропривода и автоматике	Пробой изоляции токоведущей части на корпус соответствующего аппарата или нарушение изоляции проводов при неудовлетворительном заземлении.	Проверить сопротивление изоляции и устранить пробой. Проверить заземление, повреждение устранить.	

ИВ1010

Ив. №подл.	Подп. и дата	Взам. ив. №	Ив. № дубл.	Подп. и дата
3339	04.18.05.18			

Изм	Лист	№ докум	Подп.	Дата
-	106	186.133738	ЗВУ	04.18

ФБИР.483310.001 РЭ

Лист  
36

**Приложение Б  
(обязательное)**

**Таблица Б.1      Перечень проверок ежемесячного осмотра лифта**

Что проверяется и методика проверки	Технические требования
<p>Ознакомиться с записями предыдущей смены</p> <p>Включить или убедиться, что лифт включен в работу</p> <p>Проверить наличие правил пользования лифтом. Проверить состояние кабины.</p> <p>Проверить наличие и исправность освещения кабины, шахты и машинного помещения.</p> <p>Проверить работу световой сигнализации. Поочередно нажимать кнопки вызова на каждом этаже.</p> <p>Проверить работу связи с диспетчерским пунктом. Нажмите кнопку "Ⓛ" ("Вызов") на кнопочном посту в кабине.</p>	<p>При неустраненных неисправностях пользование лифтом запрещено до их устранения</p> <p>В шкафу управления сигнализируется наличие напряжения, а на световых табло-место положение кабины.</p> <p>Правила пользования лифтом имеются в наличии. Стенки купе и двери кабины не должны иметь повреждений.</p> <p>Освещение кабины должно быть включено постоянно. В случае использования ламп накаливания освещение кабины отключается при отсутствии пассажира в кабине при закрытых дверях. Освещение шахты и машинного помещения включается выключателем, расположенным в машинном помещении.</p> <p>В вызывных постах должны загораться световые элементы регистрации вызова.</p> <p>Должна установиться связь с диспетчерским пунктом.</p>

	Подп. и дата
	Инв.№ дубл.
	Взаим.инв.№
	Подп. и дата
	Инв.Методл.

Продолжение приложения Б

Продолжение таблицы Б.1

Что проверяется и методика проверки	Технические требования
<p>Проверить действие кнопки "Отмена" в кабине. Для проверки во время движения кабины нажать кнопку.</p>	<p>Кабина замедляется и движется до точной остановки ближайшего этажа. Приказы отменяются. Движение кабины после остановки должно быть только после регистрации нового приказа.</p>
<p>Проверить исправность действия замков дверей шахты. Для проверки при отсутствии кабины на проверяемом этаже попытаться с этажной площадки раздвинуть створки.</p> <p>Проверить работу реверсирующего устройства. Для проверки при движении створок дверей на закрытие воспрепятствовать их закрытию.</p>	<p>Створки не должны раздвигаться.</p> <p>Двери кабины и шахты должны открываться.</p>
<p>Проверить исправность действия блокировочных выключателей дверей кабины и шахты. Для проведения проверки кабину поочередно направить на каждый этаж.</p> <p>Выборочно, но не менее чем на двух этажах, проверить точность остановки незагруженной кабины при подъеме и спуске. Замерить расстояние от уровней порога двери шахты и порога кабины.</p> <p>Выборочно проверить срабатывание попутных вызовов. Для проверки по ходу движения кабины регистрировать попутные вызовы.</p>	<p>Только после полного смыкания створок дверей кабины и шахты кабина приходит в движение.</p> <p>Точность остановки должна быть <math>\pm 15</math> мм.</p> <p>Кабина должна останавливаться на остановках с зарегистрированными попутными вызовами.</p>

ПБ1010

Инд. №подл.	Подп. и дата
Взаим. ипв. №	Инд. № дубл.
Подп. и дата	Инд. № дубл.
Инд. №подл.	Подп. и дата
Взаим. ипв. №	Инд. № дубл.
Подп. и дата	Инд. № дубл.
Инд. №подл.	Подп. и дата
Взаим. ипв. №	Инд. № дубл.
Подп. и дата	Инд. № дубл.

Изм	Лист	№ докум	Подп.	Дата
		186.15893.18	ЗБИ	04.18.

ФБИР.483310.001 РЭ

Продолжение приложения Б

Таблица Б.2 Периодичность проведения осмотров

№ п/п	Тип здания	Подключение устройства управления лифта к автоматизированной системе диспетчерского контроля*	Периодичность осмотров, суток
1	Общежития, дома малосемейного типа и приравненные к ним здания	Отсутствует	1
2		Не полного контроля	2
3		Полного контроля	15
4	Кроме общежитий, домов малосемейного типа и приравненных к ним зданий	Отсутствует	2
5		Не полного контроля	5
6		Полного контроля	30

\* Полного контроля – диспетчерский контроль за работой лифта должен обеспечивать:

двустороннюю переговорную связь между диспетчерским пунктом и кабиной, диспетчерским пунктом и машинным помещением, а также звуковую и световую сигнализацию о вызове оператора на связь;

звуковую и световую сигнализацию об открытии дверей шахты при отсутствии кабины на этаже;

звуковую и световую сигнализацию об открытии дверей машинного и блочного помещений или шкафов управления при их расположении вне машинного помещения;

звуковую и световую сигнализацию о срабатывании цепи безопасности лифта;

идентификацию поступающей сигнализации (с какого лифта и какой сигнал);

автоматический контроль за состоянием электрических контактов безопасности дверей шахты и кабины;

\* Не полного контроля – если хоть один из вышеперечисленных пунктов не контролируется системой диспетчерского контроля.

	Подп. и дата
	Инв. № дубл.
	Взаим. ипв. №
	Подп. и дата
	Инв. № подл.

Продолжение приложения Б

Б.3 Перечень быстроизнашивающихся деталей

0401.16.01.180	Ролик
0463Б.23.07.002	Вкладыш
348М.02.00.004	Блок отводной
0411.03.02.095	Вкладыш
0411.27.00.008	Шкив
0463Б.23.01.030	Амортизатор
348М.02.00.030	Шкив канатоведущий
0411.27.00.008	Шкив
0601С.03.10.052	Упор
0401.26.03.004	Пробка
0463Б.03.40.330	Ролик в сборе
404Н.22.22.300	Колодка в сборе

ИБ1010

Инв.№подл.	Подп. и дата	Взаим.ипв.№	Инв.№ дубл.	Подп. и дата
3334	<i>СВ 13.09.24</i>			
5	ЗАМ	486.13065-24	<i>СВ</i>	09.24
Изм	Лист	№ докум	Подп.	Дата
ФБИР.483310.001 РЭ				Лист
				40

**Приложение В  
(обязательное)**

**Таблица В.1      Общая инструкция по техобслуживанию лифтов**

Содержание работ	Месяцы						Технические требования	Примечание						
	1	2	3	4	5	6			7	8	9	10	11	12
<b>Лебедка:</b> - состояние крепления, внешний вид; - момент затяжки болта крепления КВШ: -M30 -M12 - уровень масла; - отход рычагов от тормозного шкива; - износ накладок тормоза; - износ червячной пары; - износ ручьев КВШ; - зазор между ограничителем сбрасывания канатов и тяговыми канатами; - точность остановки; - электродвигатель.	*	*	*	*	*	*	*	*	*	*	*	*	*  (196±10) Н·м (90±5) Н·м По маслоуказателю  0,5-0,8 мм 1** 2** 3**  3 <sup>+2</sup> мм  ±15 мм  по документации завода-изготовителя	
<b>Кабина:</b> - состояние крепежа, наличие фартука, внешний вид; - одновременность срабатывания ловителей; - усилие подтягивания клиньев ловителя к направляющим, не более; - зазор между клиньями ловителя и направляющей; - прогиб ремня привода дверей кабины в середине ветви от усилия 10±1 Н; - зазор между створками и порталом; - размер между щеками отводок расположенных на каретках привода дверей кабины; - исправность действия замка двери кабины; - износ башмаков - работа взвешивающего устройства	*	*	*	*	*	*	*	*	*	*	*	*	*  6**  400 Н 4±0,2 мм  1,5-3,5 мм 1 - 6 мм 53±1 мм 5** не более 2 мм  Срабатывание выключателей при 90 % грузоподъемности (отключение попутных вызовов) и 110 % (контроль перегрузки)	
<b>Направляющие:</b> - состояние крепежа, внешний вид; - штихмас.	□	□	□	□	□	□	□	□	□	□	□	□	*  *	

Подп. и дата
Взаим. ипв. № Инв. № дубл.
Подп. и дата
Инв. № подл.

Продолжение приложения В

Продолжение таблицы В.1

Содержание работ	Месяцы												Технические требования	Примечание
	1	2	3	4	5	6	7	8	9	10	11	12		
<p>Дверь шахты:</p> <ul style="list-style-type: none"> <li>- состояние крепежа, внешний вид;</li> <li>- наличие фартука, состояние его крепежа;</li> <li>- зазор между створками и порталом;</li> <li>- зазор между контрроликами кареток и линейкой;</li> <li>- глубина входа роликов дверей шахты в отводку кабины;</li> <li>- зазор между роликом дверей шахты и щекой отводки кабины;</li> <li>- зазор между роликом защелки и основанием блока контроля;</li> <li>- размер перекрытия пластины блока контроля защелкой;</li> <li>- смыкание створок при снятии нагрузки на расстоянии 3 - 5 мм до полного закрытия дверей шахты;</li> <li>- усилие статического сжатия створок.</li> </ul>	*	*	*	*	*	*	*	*	*	*	*	*	<ul style="list-style-type: none"> <li>*</li> <li>*</li> <li>1 - 6 мм</li> <li>не более 0,2 мм</li> <li>12,2 мм</li> <li>7 - 9 мм</li> <li>0,5 - 1 мм</li> <li>7-7,5 мм</li> <li>срабатывание выключателей</li> <li>не более 150 Н</li> </ul>	
<p>Ограничитель скорости:</p> <ul style="list-style-type: none"> <li>- состояние крепежа, внешний вид;</li> <li>- износ ручья шкива.</li> </ul>	*	*	*	*	*	*	*	*	*	*	*	*	<ul style="list-style-type: none"> <li>*</li> <li>4**</li> </ul>	
<p>Канаты:</p> <ul style="list-style-type: none"> <li>- состояние крепежа, внешний вид;</li> <li>- допускаемая разность длин пружин подвески противовеса, не более</li> </ul>	*	*	*	*	*	*	*	*	*	*	*	*	<ul style="list-style-type: none"> <li>*</li> <li>2 мм</li> </ul>	

РБ

ПБ1010

Инв. №подл.	Подл. и дата	Взаим. инв. №	Инт. №дубл.	Подл. и дата
3939	18.06.2015	186	22155	22.07.22



Продолжение приложения В

Продолжение таблицы В.1

РФ

ПБ1010

Инв. №подл.	Подп. и дата	Взаим. инв. №	Инв. №дубл.	Подп. и дата
3339	18.01.2019			

Содержание работ	Месяцы												Технические требования	Примечание
	1	2	3	4	5	6	7	8	9	10	11	12		
<p>Дверь шахты:</p> <ul style="list-style-type: none"> <li>- состояние крепежа, внешний вид;</li> <li>- наличие фартука, состояние его крепежа;</li> <li>- зазор между створками и порталом;</li> <li>- зазор между контроликами кареток и линейкой;</li> <li>- глубина входа роликов дверей шахты в отводку кабины;</li> <li>- зазор между роликом дверей шахты и щекой отводки кабины;</li> <li>- зазор между роликом защелки и основанием блока контроля;</li> <li>- размер перекрытия пластины блока контроля защелкой;</li> <li>- смыкание створок при снятии нагрузки на расстоянии 3 - 5 мм до полного закрытия дверей шахты;</li> <li>- усилие статического сжатия створок.</li> </ul>	*	*	*	*	*	*	*	*	*	*	*	*	<ul style="list-style-type: none"> <li>*</li> <li>*</li> <li>1 - 6 мм</li> <li>не более 0,2 мм</li> <li>12,2 мм</li> <li>7 - 9 мм</li> <li>0,5 - 1 мм</li> <li>7-7,5 мм</li> <li>срабатывание выключателей</li> <li>не более 150 Н</li> </ul>	
<p>Ограничитель скорости:</p> <ul style="list-style-type: none"> <li>- состояние крепежа, внешний вид;</li> <li>- износ ручья шкива.</li> </ul>	*	*	*	*	*	*	*	*	*	*	*	*	<ul style="list-style-type: none"> <li>*</li> <li>4**</li> </ul>	
<p>Канаты:</p> <ul style="list-style-type: none"> <li>- состояние крепежа, внешний вид;</li> <li>- допустимая разность длин пружин подвески противовеса, не более</li> </ul>	*	*	*	*	*	*	*	*	*	*	*	*	<ul style="list-style-type: none"> <li>*</li> <li>2 мм</li> </ul>	

- Нов 186.00760.1Р. 1Р. 07.1Р

Изм	Лист	№ докум.	Подп.	Дата
1	Нов	186.00760.1Р	07.1Р	

ФБИР.483310.001 РЭ

Лист

44



Таблица Г.1 Таблица смазки

Приложение Г  
(обязательное)

Наименование составных частей (механизмов), места смазки на составных частях	Наименование смазочных материалов, ГОСТ, ТУ	Способ нанесения смазочных материалов	Периодичность замены смазки	Примечание
Редуктор главного привода	Масло ИПП- 152 ТУ 38. 101413; ИПП- 150 ТУ 38. 101451; SHELL OMALA 220 PP-80-90; ИТД 220 ТУ 38. 1011337	Заливка до верхней риски маслоуказателя	*1 раз в 2 года	
Редуктор привода двери кабины	SHELL TIVELA GL 00	Закладывается при сборке заводом-изготовителем	Не обслуживаемый на весь срок службы	
Направляющие	Масло индустриальное И-30А ГОСТ 20799	Залить в смазывающие аппараты	По мере необходимости	
Направляющие	Литол - 24 ГОСТ 21150	Вручную	По мере необходимости, на период работы лифта с чугунными вкладышами	
Канаты, несущие рабочие поверхности канатопроводящего шкива и отводного блока	Масло индустриальное И-30А ГОСТ 20799	Вручную тонким слоем	По мере необходимости	
Тормоз: шарниры и оси	Литол- 24 ГОСТ 21150	Шприцем	1 раз в 2 года	
Натяжное устройство: шарниры	То же	То же	То же	
Ловитель (механизм включения и клинья)	"	"	По мере необходимости	
Шарниры подвески кабины и противовеса	"	"	При среднем ремонте	
Шарниры и оси привода дверей, замков дверей шахты	"	"	То же	

\* Первую замену масла в редукторе главного привода произвести через 3 месяца после начала эксплуатации.

ИВ1010

Ив. №подл.	Подп. и дата	Взаим. ив. №	Ив. № дубл.	Подп. и дата
3339	04.18.18			

Изм	Лист	№ докум.	Подп.	Дата
-	106	186.18873-18	Збу	04.18.

ФБИР.483310.001 РЭ

Приложение Д  
(обязательное)

Таблица Д.1 Перечень стандартного инструмента, приспособлений

Наименование	Номер стандарта, ТУ	Краткая характеристика по ГОСТ, ТУ
Головка смазочных нагнетателей, тип 1	ГОСТ 3027	
Ключи для круглых шлицевых гаек	ГОСТ 16984-79	1 группа условий эксплуатации. Наружный диаметр гаек "D".
7811-0318		55- 60
Ключи гаечные с открытым зевом двухсторонние	ГОСТ 2839	1 группа условий эксплуатации по ГОСТ 2838. Размер зева: "S <sub>1</sub> ×S <sub>2</sub> "
7811-0006		7×8
7811-0458		10×13
7811-0464		13×17
7811-0023		17×19
7811-0466		19×24
Ключи гаечные разводные	ГОСТ 7275	1 группа условий эксплуатации. Размер зева наибольший: "S".
7813-0032		19
7813-0033		24
7813-0036		46
Линейка 300	ГОСТ 427	
Отвертки слесарно - монтажные	ГОСТ 17199	1 группа условий эксплуатации. Размер лопатки
7810-0921		0,8×5,5
7810-0929 то же		1,0×6,5
7810-0324 “		1,2×8,0
7810-0947 “		1,6×10,0
7810-09452 “		3,0×18,0
Рулетка 3 ПК2-30 АНТ/10	ГОСТ 7502	
Строп 2СК-1,6	ГОСТ 25573	
Угломер тип 1-2	ГОСТ 5378	
Шприц штоковый тип 1	ГОСТ 3643	
Штангенциркуль ШЦ-1-125-0,1	ГОСТ 166	
Щуп №4, 2-го класса Надфиль Омметр* Мегомметр*	ТУ2-034.225 ГОСТ 1513	

\*Тип определяется организацией эксплуатирующей лифт, исходя из измеряемых параметров.

	Подп. и дата
	Инв.№ дубл.
	Взаим.инв.№
	Подп. и дата
	Инв.№подл.

Лист

47

ФБИР.483310.001 РЭ

Изм	Лист	№ докум.	Подп.	Дата
-----	------	----------	-------	------

Приложение Д.1  
(обязательное)

Нормы браковки стальных канатов

1. Браковка находящихся в работе стальных канатов производится по числу обрывов проволок на длине одного шага свивки каната согласно данным Таблицы Д.1.1

Таблица Д.1.1

Первоначальный коэффициент запаса прочности при установленном правилами отношении D:d	Конструкция канатов			
	6 x 19 = 114 и один органический сердечник		6 x 37 = 222 и один органический сердечник	
	Число обрывов проволок на длине одного шага свивки каната, при котором канат должен быть забракован			
	крестовой свивки	односторонней свивки	крестовой свивки	односторонней свивки
До 9	14	7	23	12
Свыше 9 до 10	16	8	26	13
Свыше 10 до 12	18	9	29	14
Свыше 12 до 14	20	10	32	16
Свыше 14 до 16	22	11	35	18
Свыше 16	24	12	38	19

2. Шаг свивки каната определяется следующим образом. На поверхности какой-либо пряжи наносят метку, от которой отсчитывают вдоль центральной оси каната столько прядей, сколько их имеется в сечении каната (например, шесть в шестипрядном канате), и на следующей после отсчета пряди (в данном случае на седьмой) наносят вторую метку.

Расстояние между метками принимается за шаг свивки каната.

3. Браковка каната, изготовленного из проволок различного диаметра, конструкции 6 x 9 = 114 проволок с одним органическим сердечником производится согласно данным, приведенным в первой графе Таблицы Д.1.1, причем число обрывов, как норма браковки, принимается за условное.

При подсчете обрывов обрыв тонкой проволоки принимается за 1, а обрыв толстой проволоки - за 1,7.

Например, если на длине шага свивки каната при первоначальном коэффициенте запаса прочности до 9 имеется 7 обрывов тонких проволок и 5 обрывов толстых проволок, то  $7 \times 1 + 5 \times 1,7 = 15,5$  т.е. более 14 (Таблица Д.1.1), и, следовательно, канат подлежит забракованию.

4. Число проволок на одном шаге свивки как признак браковки каната, конструкция которого не указана в табл. 1, определяют, исходя из данных,

ПБ1010

Инд. №подл.	Подп. и дата	Взаим. инв. №	Инв. № дубл.	Подп. и дата
3339	19/02/05			

Изм	Лист	№ докум	Подп.	Дата
		186.19973-К	ЖВ	04.18.

ФБИР.483310.001 РЭ

помещенных в этой таблице для каната, ближайшего по числу прядей и числу проволок в сечении.

Например, для каната конструкции  $8 \times 19 = 152$  проволоки с одним органическим сердечником ближайшим является канат  $6 \times 19 = 114$  проволок с одним органическим сердечником. Для определения признака браковки следует данные Таблицы Д.1.1 (число обрывов на одном шаге свивки) для каната  $6 \times 9 = 114$  проволок с одним органическим сердечником умножить на коэффициент  $96:72$ , где 96 и 72 - число проволок в наружных слоях прядей одного и другого канатов.

5. При наличии у канатов поверхностного износа или коррозии проволок число обрывов проволок на шаге свивки, как признак браковки, должно быть уменьшено в соответствии с данными Таблицы Д.1.2

Нормы браковки каната в зависимости от поверхностного износа или коррозии  
Таблица Д.1.2

Поверхностный износ или коррозия проволок по диаметру %	Число обрывов проволок на шаге свивки, % от норм, указанных в Таблице Д.1.1
10	85
15	75
20	70
25	60
30 и более	50

При износе или коррозии, достигнувших 40% и более первоначального диаметра проволок, канат должен быть забракован.

Определение износа или коррозии проволок по диаметру производится при помощи микрометра или иного инструмента; при отсутствии оборванных проволок замер износа или коррозии не производится.

6. В тех случаях, когда кабина (противовес) лифта подвешена на двух отдельных канатах, каждый из них бракуется в отдельности, причем допускается замена одного более изношенного каната.

7. В тех случаях, когда кабина (противовес) лифта подвешена на трех и более канатах, их браковка производится по среднему арифметическому значению, определяемому исходя из наибольшего числа обрывов проволок на длине одного шага свивки каждого каната. При этом у одного из канатов допускается повышенное число обрывов проволок, но не более чем на 50% против норм, указанных в Таблице Д.1.1.

8. При наличии обрывов, число которых не достигает браковочного показателя, установленного настоящими нормами, а также при наличии поверхностного износа проволок канат допускается к работе при условии:

- тщательного наблюдения за его состоянием при периодических осмотрах с записью результатов в журнал технического обслуживания;

	Подп. и дата
	Инв. № дубл.
	Взаим. инв. №
	Подп. и дата
	Инв. № подл.



Приложение Е  
Рисунки

Общий вид лифта ПБ1010

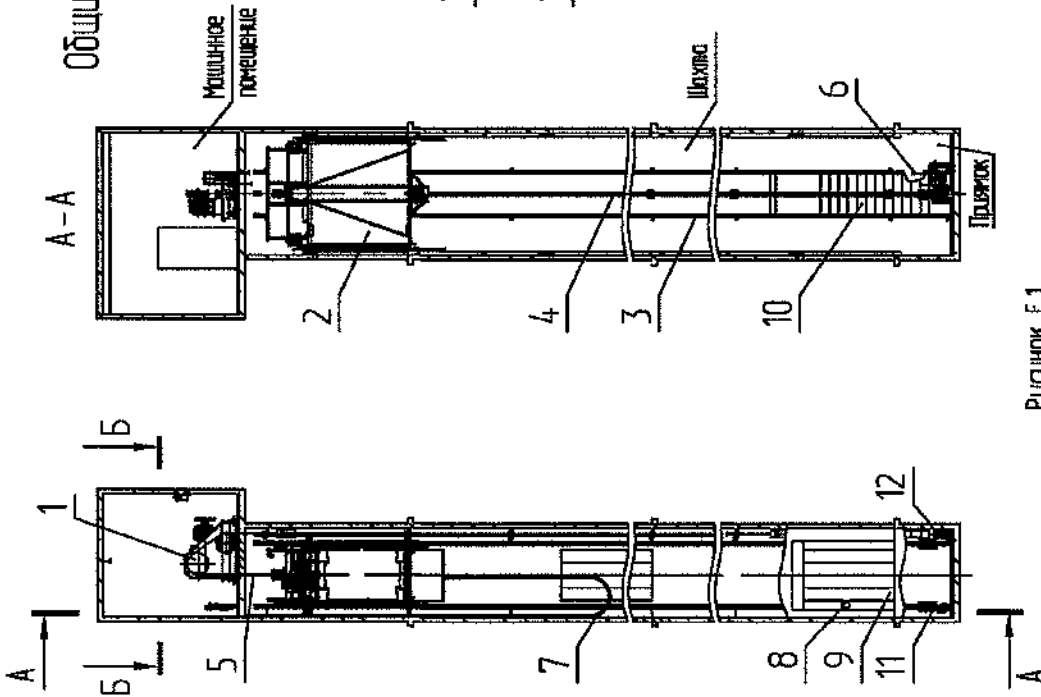
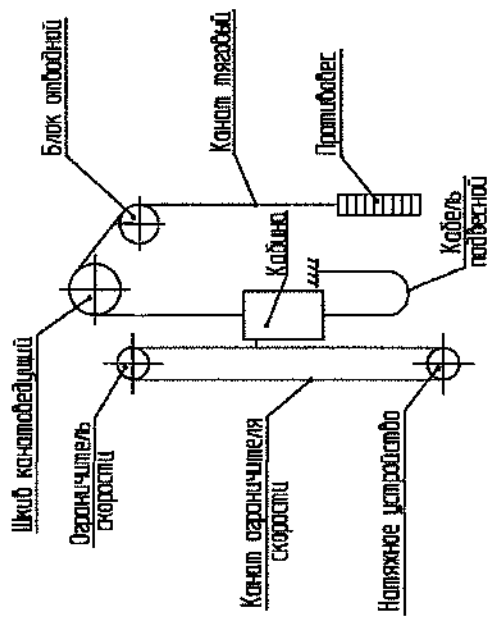


Рисунок Е.1

- Техническая характеристика:  
 1 Грузоподъемность, кг - 630  
 2 Скорость движения, м/с - 0,63  
 3 Наибольшая высота подъема, м - 45  
 4 Вместимость кабины, чел. - 8

Кинематическая схема лифта



- 1- лебедка; 2- кабина; 3- направляющие протибобеса;  
 4- направляющие кабины; 5- канал тяговый; 6- канал ограничителя скорости; 7- кабель подвесной; 8- аппарат взвешивной; 9- ось шхвты; 10- протибобес; 11,12- буфера; 13- устройство управления; 14- отбойное устройство; 15- ограничитель скорости.

Изм	Лист	№ докум.	Подп.	Дата

Инд. №подл.	Подп. и дата	Взам. инв. №	Инд. № дубл.	Подп. и дата

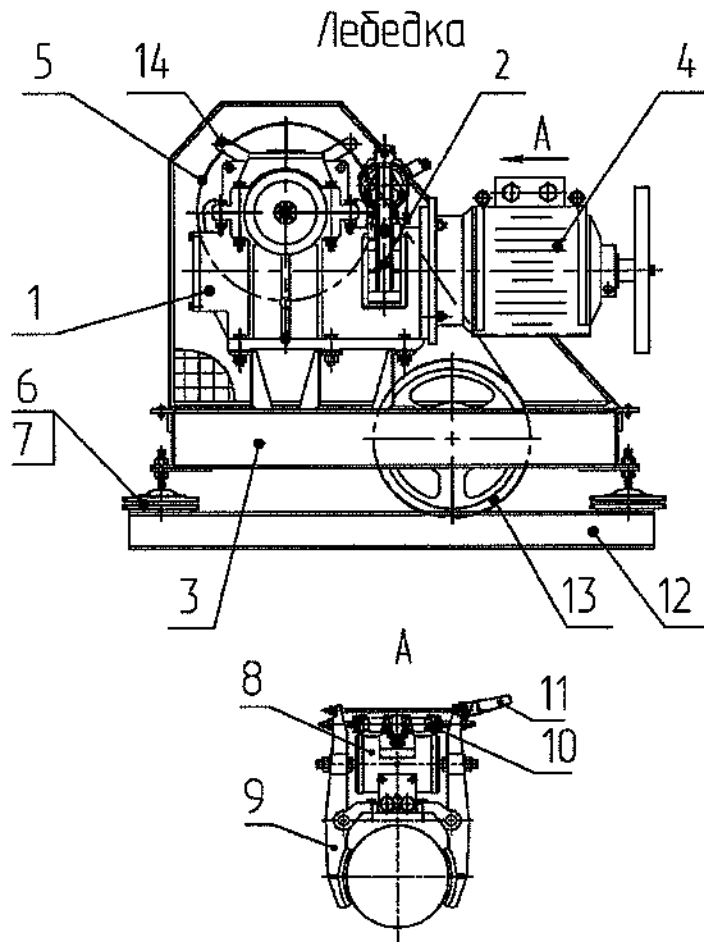
Инв.№подл.	Подп. и дата	Взаим.ипв.№	Инв.№ дубл.	Подп. и дата
3339	СФ 22.05.18			

ПБ1010

Изм.	№	Дата
Лист	№	Дата
№ докум.	№	Дата
Подп.	№	Дата
Дата	№	Дата

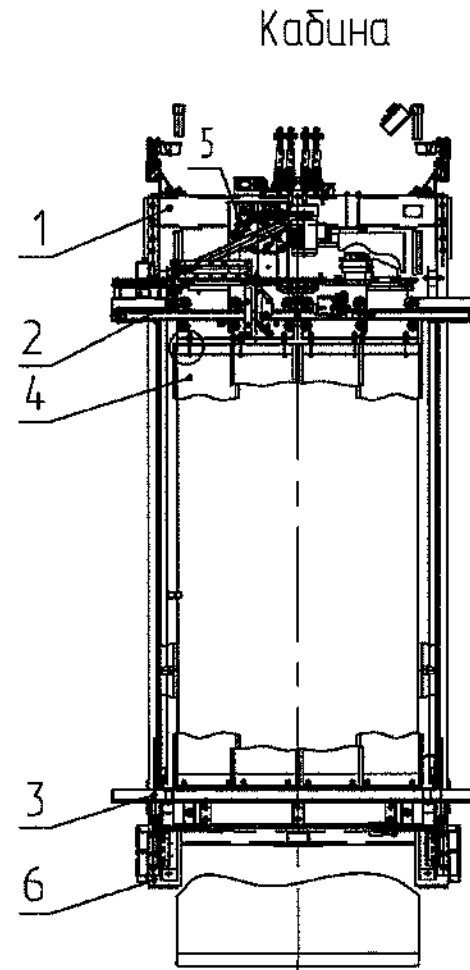
ФБИР.483310.001 РЭ

Лист 52



- 1- редуктор; 2- тормоз; 3- рама; 4- двигатель; 5- канатопроводящий шкив; 6- опора; 7- амортизатор; 8- электромагнит; 9- рычаг; 10- пружина; 11- рукоятка; 12- подрамник; 13- блок отводной; 14 - ограничитель сбрасывания каната.

Рисунок Е.2



- 1- балка верхняя; 2- потолок; 3- пол; 4- створки дверей кабины; 5- привод дверей кабины; 6- балка нижняя

Рисунок Е.3

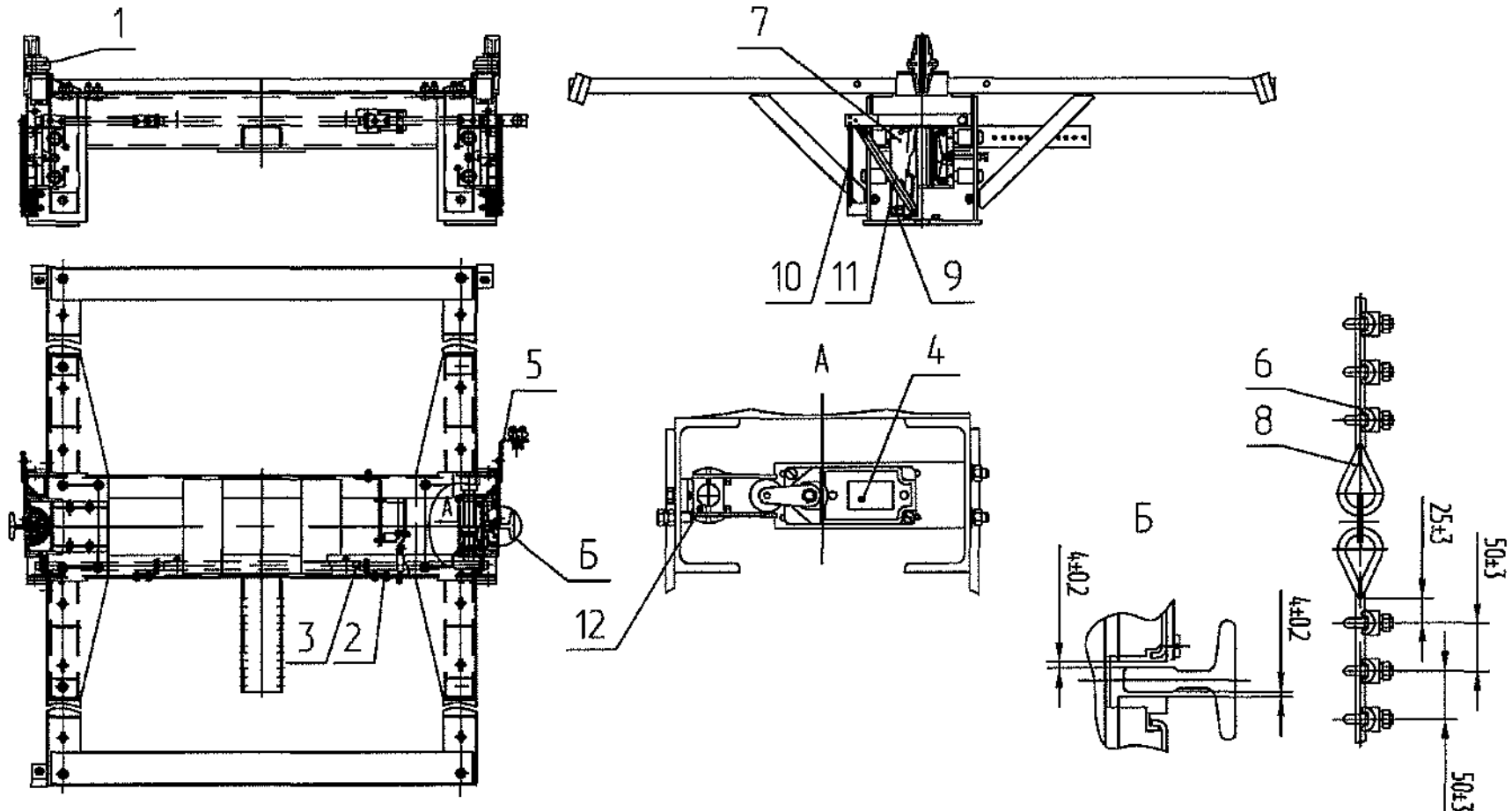


Инв.№подл.	Подп. и дата	Взаим.ипв.№	Инв.№ дубл.	Подп. и дата
3339	<i>[Signature]</i>			

ПБ1010

Изм.	Лист	№ докум.	Подп.	Дата
-	106	№ 19943-К	<i>[Signature]</i>	14/18

Балка нижняя

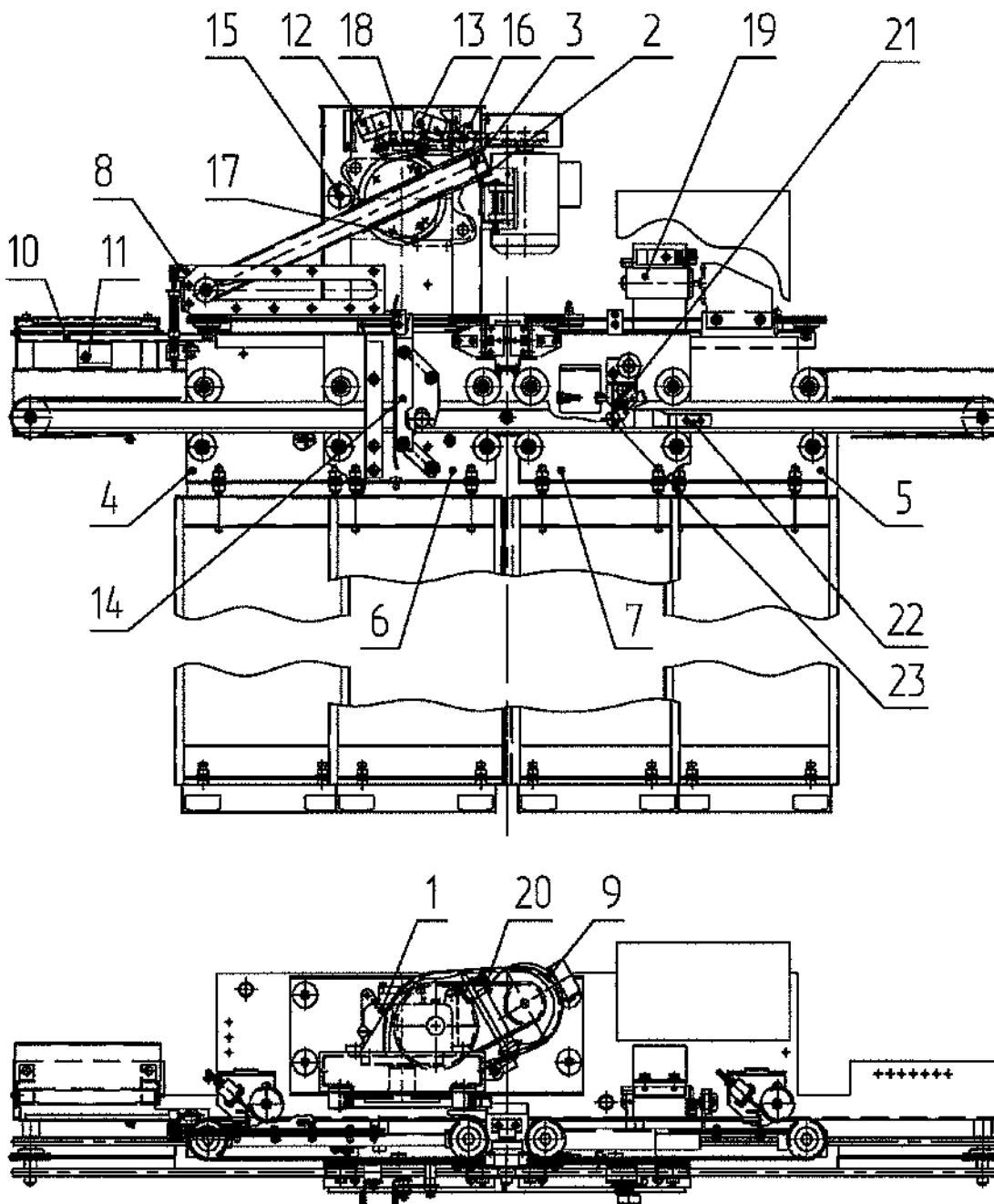


- 1- башмак скользящий; 2- кронштейн; 3- труба; 4- микровыключатель; 5- рычаг каната;  
 6- канат; 7- колодка; 8- коуш; 9- клин; 10- пружина; 11- рычаг; 12- эксцентрик.

Рисунок Е.5

ФБИР.483310.001 РЭ

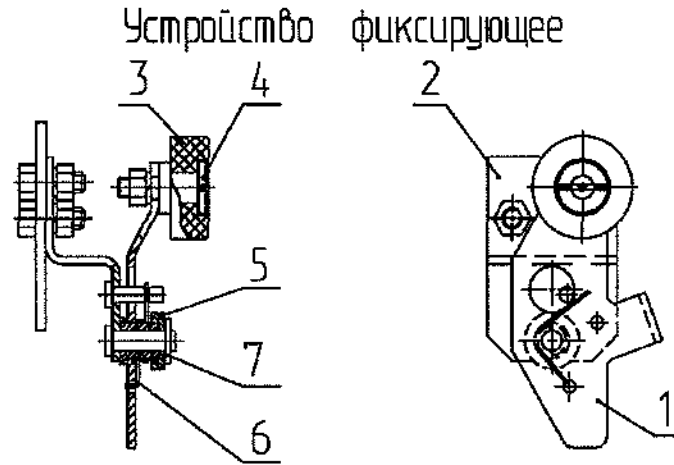
# Дверь кабины с приводом



- 1- редуктор; 2- кривошип; 3- шатун; 4- каретка наружная (приводная);  
 5- каретка наружная; 6- каретка левая; 7- каретка правая; 8- планка клиновья;  
 9- электродвигатель; 10- планка реберса; 11,12,13- микровыключатели; 14- отводка;  
 15,16- упоры; 17,18- кулачки; 19- электромагнит; 20- клиноремная передача;  
 21-устройство фиксирующее; 22- упор; 23- ролик.

Рисунок Е.6

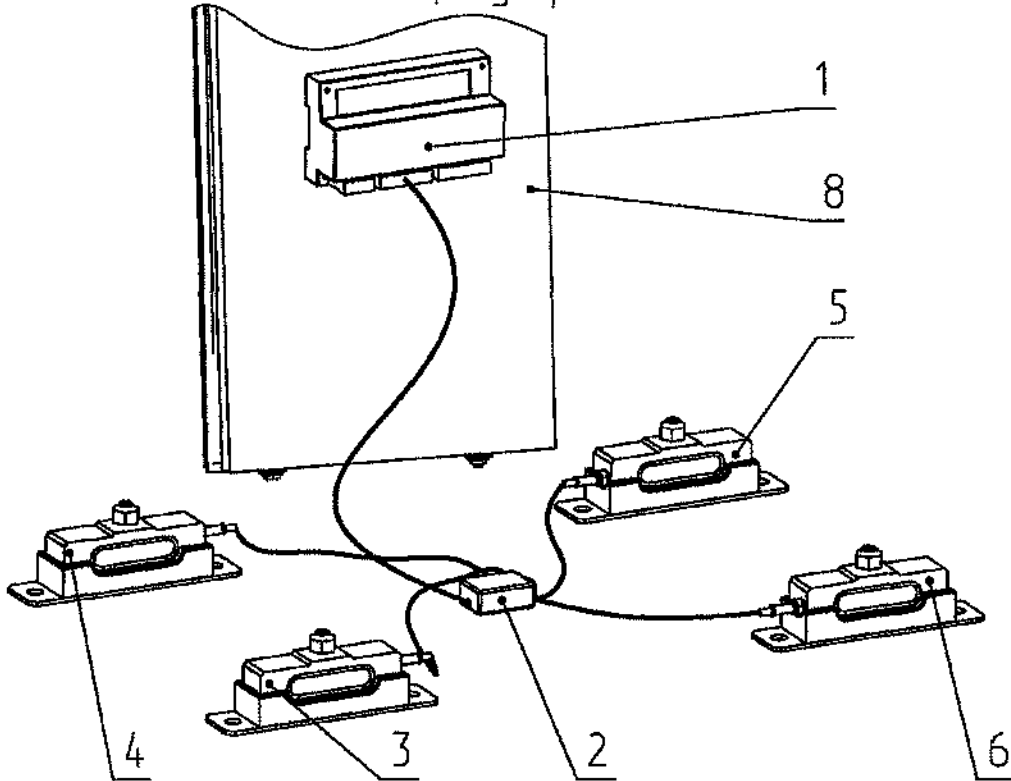
			Подп. и дата
		Инв.№ дубл.	
		Взаим.инв.№	
		Подп. и дата	
		Инв.№подл.	



1- кронштейн; 2- ролик; 3- ось; 4- шайба;  
6- пружина; 7- шплицт.

Рисунок Е.7

Взвешивающее устройство



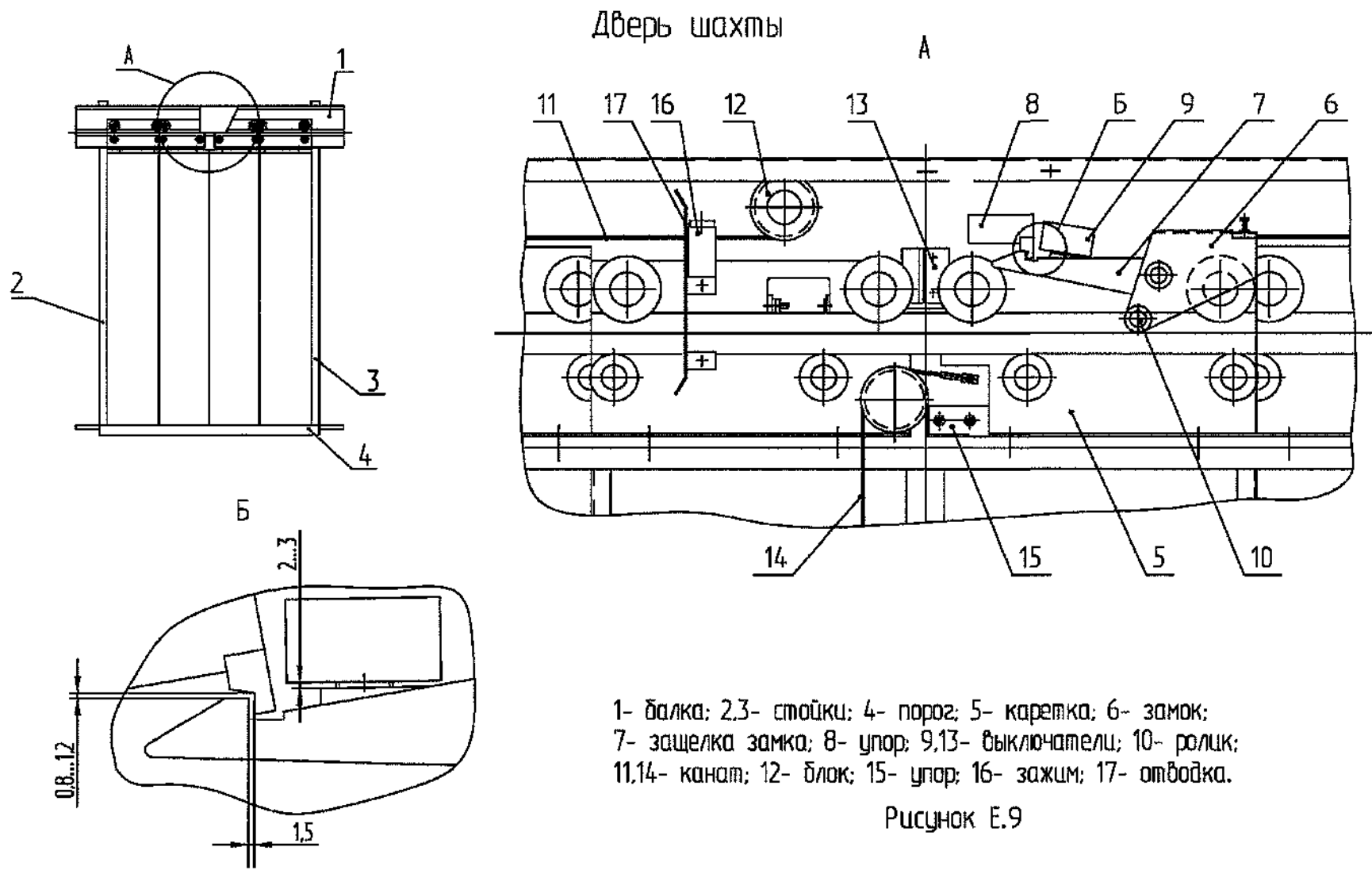
1- Электронный блок; 2- сумматор данных; 4,5,6,7- датчики.  
8- панель управления.

Рисунок Е.8

Инов. №подл.	Идрлп. и дата	Взаим. ипв. №	Инов. № дубл.	Подп. и дата
5899	<i>[Signature]</i>			

Изм	Лист	№ докум	Подп.	Дата
—	1006	186.18873.18	<i>[Signature]</i>	04.18.

Изм.	Лист	№ докум.	Подп.	Дата

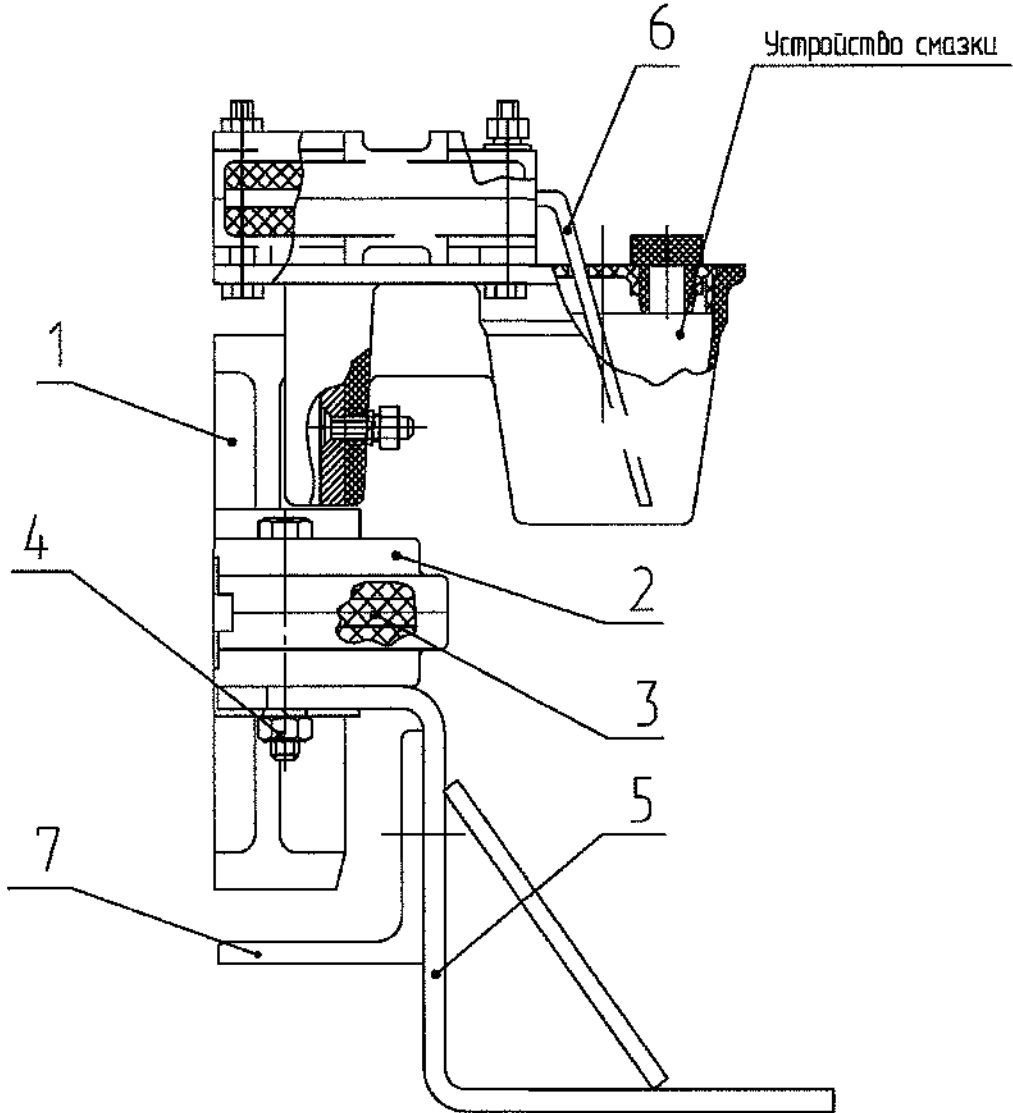


- 1- балка; 2,3- стойки; 4- порог; 5- каретка; 6- замок;  
 7- защелка замка; 8- упор; 9,13- выключатели; 10- ролик;  
 11,14- канат; 12- блок; 15- упор; 16- зажим; 17- отбойка.

Рисунок Е.9

Инв.№подл.	Подп. и дата	Взаим.ипв.№	Инв.№ дубл.	Подп. и дата

# Башмак



1- Вкладыш; 2- головка; 3- полукольцо; 4- болт; 5- основание;  
6- фитиль; 7- башмак контрольный.

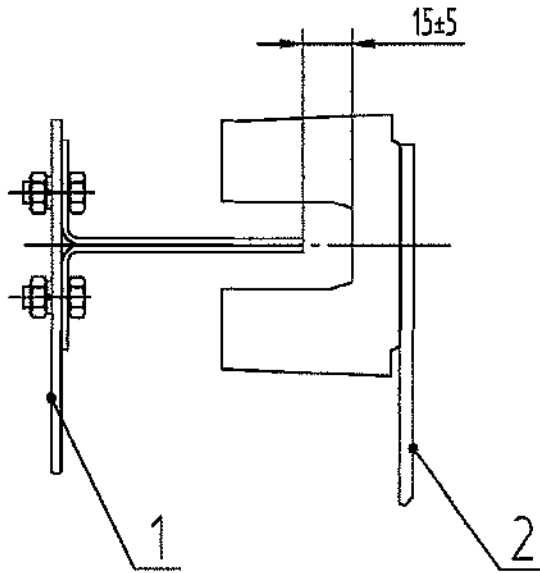
Рисунок Е.10

ПБ1010

Инв. №подл.	Подп. и дата	Взаим. ипв. №	Инв. № дубл.	Подп. и дата
5339	<i>[Signature]</i> 05.18			
Изм	Лист	№ докум	Подп.	Дата
—	106	186.19073-8	<i>[Signature]</i>	04.18

ФБИР.483310.001 РЭ

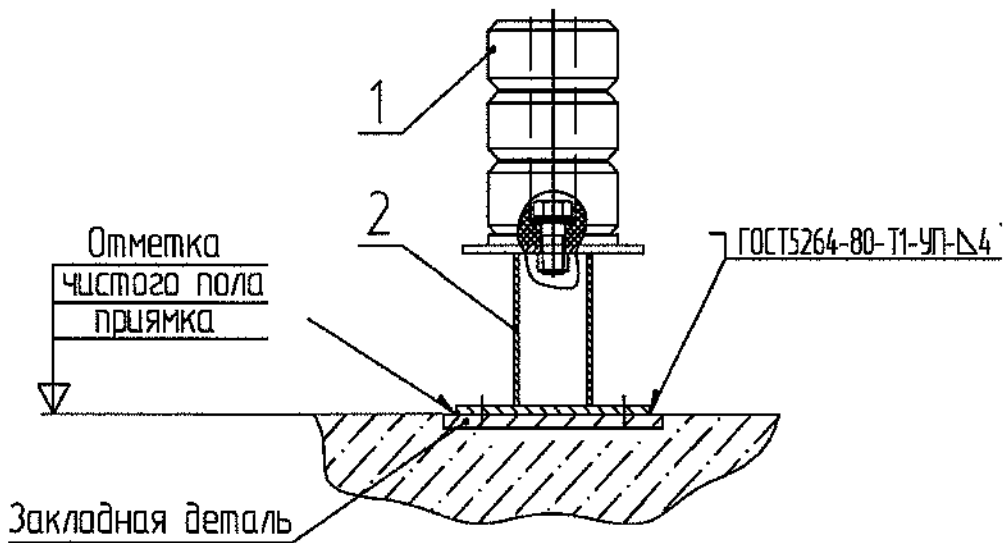
## Взаимодействие выключателя и шунта



1- Шунт (в шахте); 2- выключатель (на кабине);

Рисунок Е.11

## Установка буфера противовеса



1- Буфер; 2- опора;

Рисунок Е.12

Лист

59

ФБИР.483310.001 РЭ

Изм Лист № докум. Подп. Дата

Подп. и дата

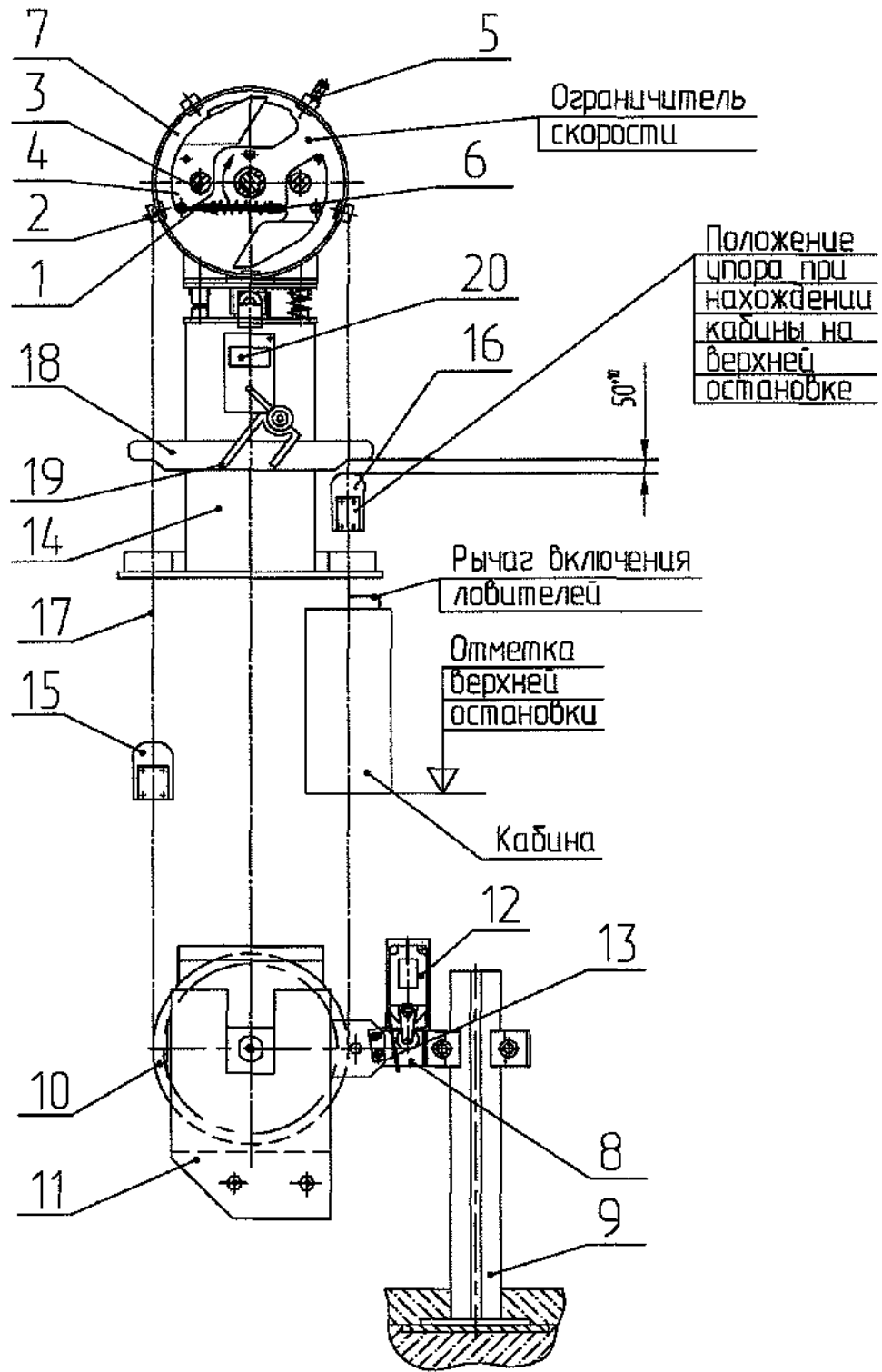
Инв. № дубл.

Взаим. ипв. №

Подп. и дата

Инв. № подл.

ПБ1010



- 1- Тяга; 2- упор; 3- ось; 4- груз; 5- упор; 6- пружина; 7- корпус; 8- кронштейн;  
 9- стойка; 10- блок; 11- груз; 12- выключатель; 13- отводка; 14- подставка; 15, 16- зажим;  
 17- канат ограничителя скорости; 18- рычаг; 19- скоба; 20- выключатель конечный.

Рисунок Е.13

Изм.	Лист	№ докум.	Подп.	Дата
1	1	186.19973-18	ЗФМ	04.18

ФБИР.483310.001 РЭ

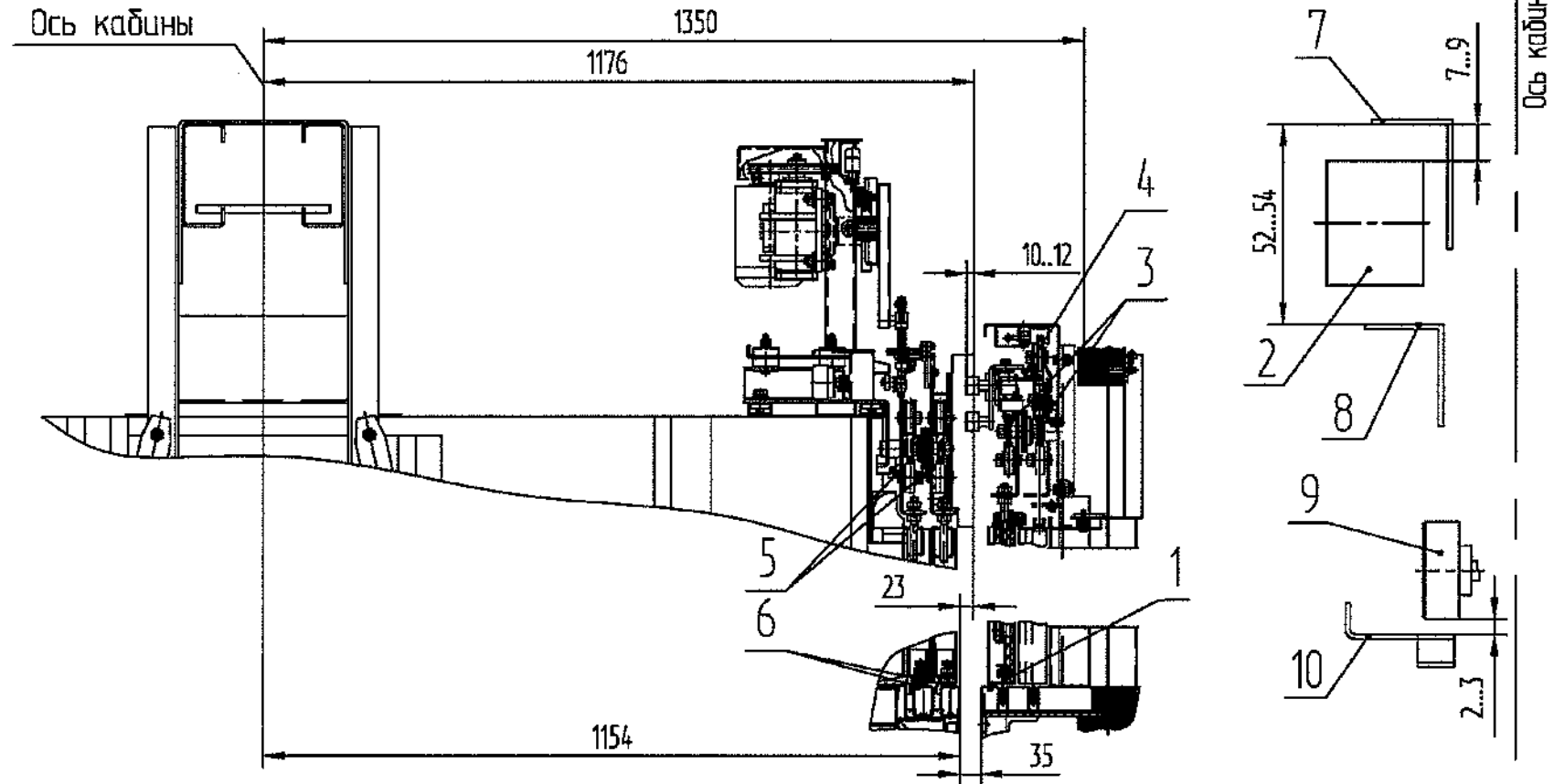


Инв.№подл.	Подп. и дата	Взаим.ипв.№	Инв.№ дубл.	Подп. и дата
3339	04.05.18			

ПБ1010

Изм	№	Дата
Лист	№	Дата
№ докум	№	Дата
Подп.	№	Дата
Дата	№	Дата

Схема взаимодействия  
установки дверей шахты и кабины



- 1 - порог двери шахты; 2 - ролики замков двери шахты; 3 - линейки двери шахты;  
 4 - балка двери шахты; 5 - линейки двери кабины; 6- порог двери кабины; 7 - щека неподвижная;  
 8 - отводка; 9- ролик устройства фиксирующего; 10- отводка двери шахты.

Рисунок Е.15

ФБИР.483310.001 РЭ

ПРИЛОЖЕНИЕ Ж

**ПРАВИЛА**

**ПОЛЬЗОВАНИЯ ПАССАЖИРСКИМ ЛИФТОМ**

- Для вызова кабины нажмите кнопку нужного Вам направления движения, расположенную около двери лифта. После автоматического открывания дверей убедитесь, что кабина находится перед Вами.
- При входе в кабину с ребенком войдите первыми, при выходе из кабины пропустите ребенка вперед.  
При перевозке ребенка в коляске (санках, велосипеде и т.п.) возьмите его на руки, войдите в кабину, затем ввезите коляску (санки, велосипед и т.п.)  
При выходе из лифта в начале вывезите коляску (санки, велосипед и т.п.), а затем выходите сами с ребенком на руках.
- Войдя в кабину нажмите кнопку нужного Вам этажа, для ускорения закрывания двери кабины нажмите кнопку "Ж".
- Если в момент закрывания дверей понадобилось экстренно их открыть, нажмите кнопку "👁".
- При остановке кабины между этажами повторно нажмите кнопку нужного Вам этажа. Если кабина не пришла в движение, нажмите кнопку "⏪", сообщите об остановке в микрофон "🗣" кнопочной панели и ждите прихода электромеханика.
- При необходимости остановки на ближайшем этаже или для отмены приказов нажмите кнопку "ОТМЕНА".
- Для включения вентилятора нажмите кнопку "🔆". Для отключения вентилятора нажмите ее повторно.
- При включении светового сигнала перегрузки "👉" и звуковом сигнале необходимо частично разгрузить кабину.
- Для перевозки грузов, войдя в кабину, нажмите и удерживайте от 5 до 7 с кнопку "ОТМЕНА". После погрузки нажмите кнопку нужного Вам этажа.
- Для перевода лифта в режим "погрузка" вставьте в панель кабины ключ и поверните его в положение "I". После погрузки нажмите кнопку нужного Вам этажа. По завершению погрузочных рейсов кабины и её выгрузки для выхода из режима "погрузка" поверните ключ в положение "0" и извлеките его из панели кабины.
- Животных перевозить в наморднике, держа за ошейник или на руках и с согласия остальных пассажиров.
- Для перевода лифта в режим "приоритетный вызов" вставьте ключ в пост вызова и поверните его в положение "I". После прибытия кабины на этаж поверните ключ в положение "0" и извлеките его из поста вызова, затем входите в кабину.

**ЗАПРЕЩАЕТСЯ**

- Самостоятельный выход из кабины, остановившейся между этажами.
- Прислоняться к дверям шахты и кабины во время ее движения.
- Проезд детей дошкольного возраста без сопровождения взрослых.
- Ввозить в кабину и вывозить из нее коляску (санки, велосипед и т.п.) с находящимся в ней ребенком.
- Перевозка легковоспламеняющихся веществ.
- Пользование лифтом во время пожара и землетрясения.
- Пытаться самостоятельно эвакуироваться из остановившейся между этажами кабины - это опасно для жизни.

				Подп. и дата
			Инв. № дубл.	
			Взаим. инв. №	
			Подп. и дата	
			Инв. № подл.	



Общий вид кабины

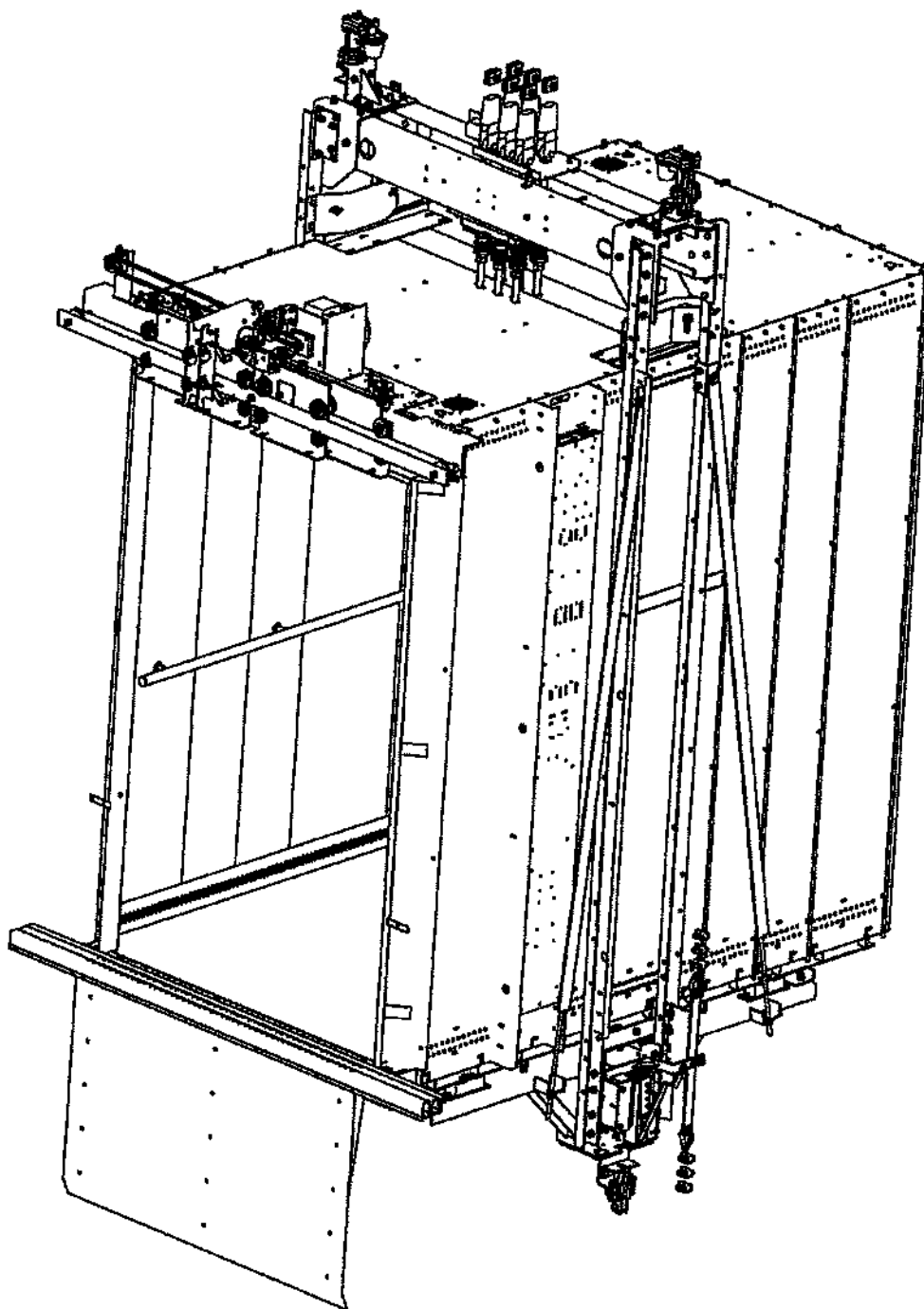


Рисунок 1

Инт.№подл.	Подп. и дата	Взаим.ипв.№	Инв.№ дубл.	Подп. и дата
------------	--------------	-------------	-------------	--------------

Общий вид каркаса кабины

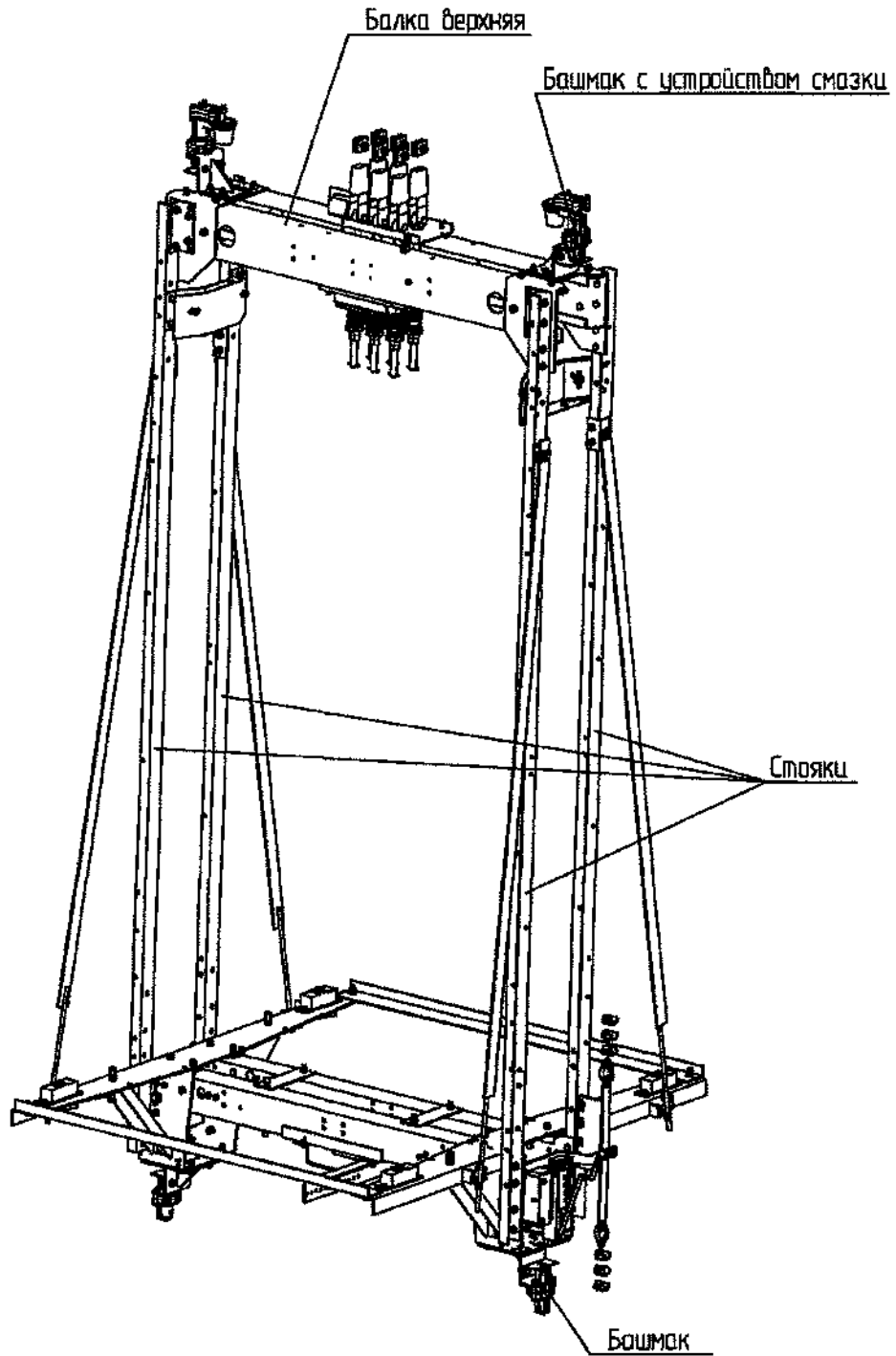


Рисунок 2

ПБ1010

Инов. №подл.	1339	Подп. и дата	1999.03.18	Взаим. инов. №		Инв. № дубл.		Подп. и дата	
--------------	------	--------------	------------	----------------	--	--------------	--	--------------	--

Изм	Лист	№ докум.	Подп.	Дата
-	106	186.19973-18	Звет	04.18

ФБИР.483310.001 РЭ

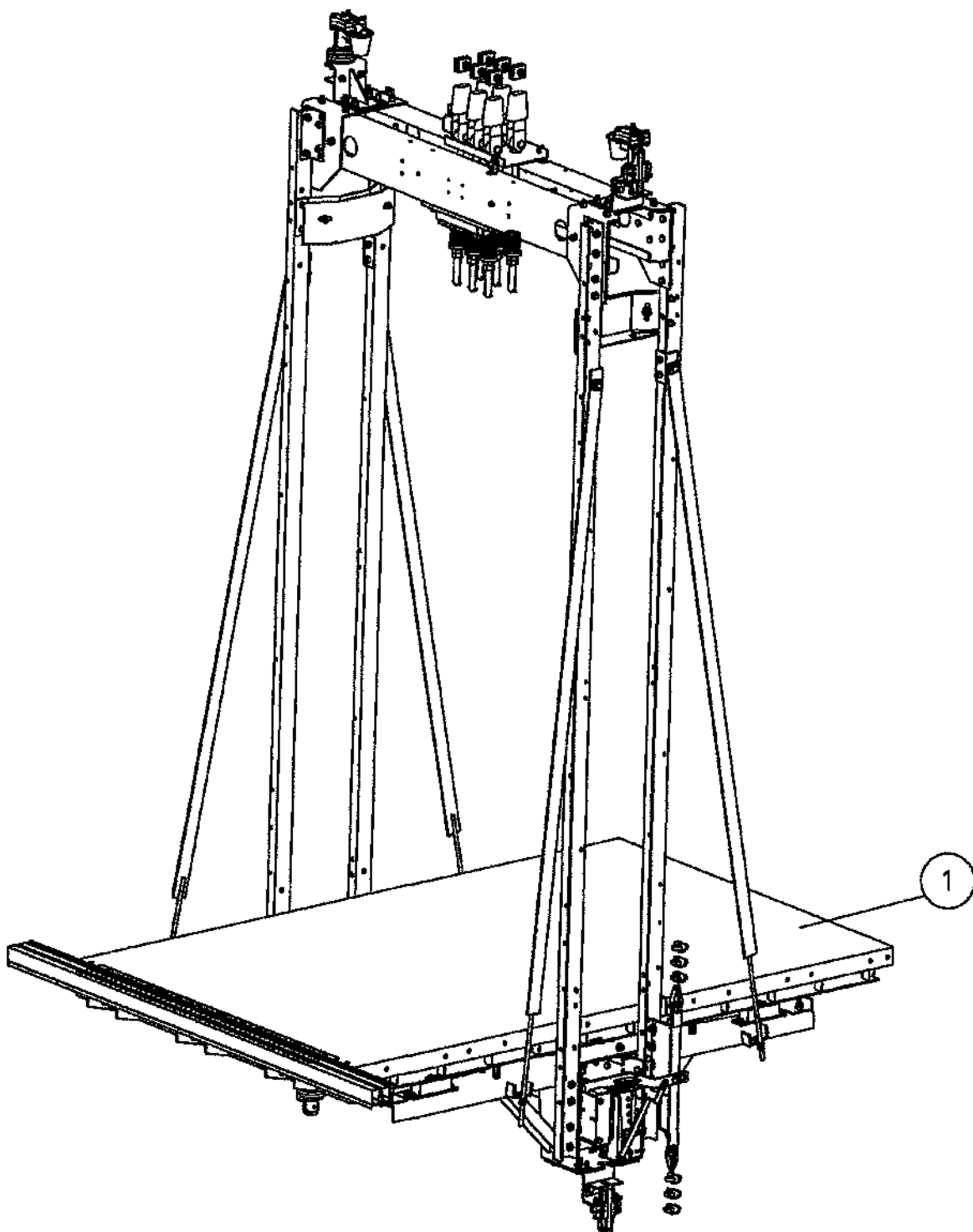


Рисунок 3

Лист

67

ФБИР.483310.001 РЭ

Изм	Лист	№ докум.	Подп.	Дата

Инов.челодд.

Подп. и дата

Взаим.ипв.№

Инв.№ дубл.

Подп. и дата

ПБ1010

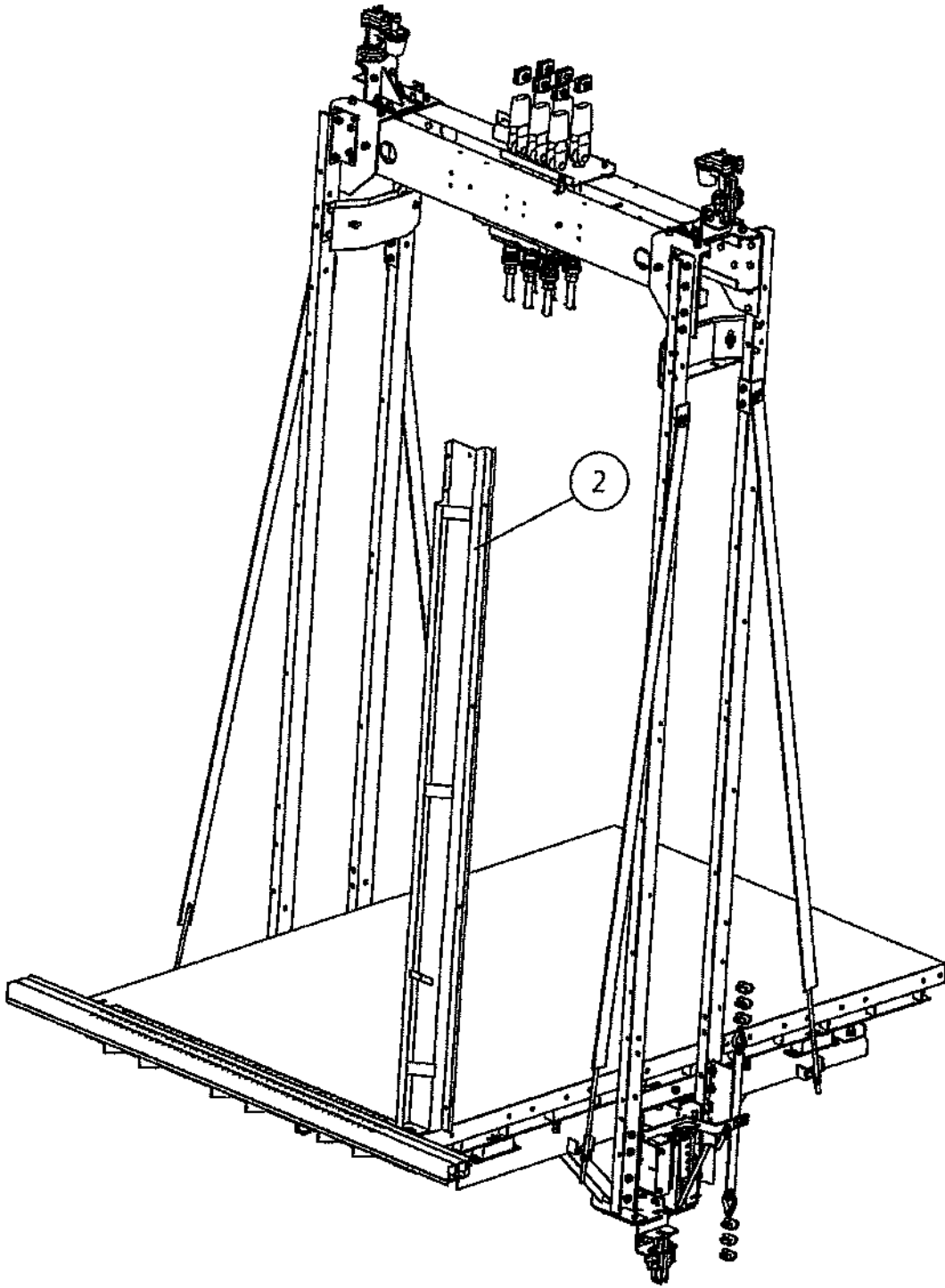


Рисунок 4

Интв.№подл. 3339	Подп.и дата <i>[Signature]</i> 22.05.18	Взаим.интв.№	Интв.№ дубл.	Подп. и дата
---------------------	---	--------------	--------------	--------------

Изм	Лист	№ докум.	Подп.	Дата
-	ИОВ	186.19873-18	<i>[Signature]</i>	04.18

ФБИР.483310.001 РЭ

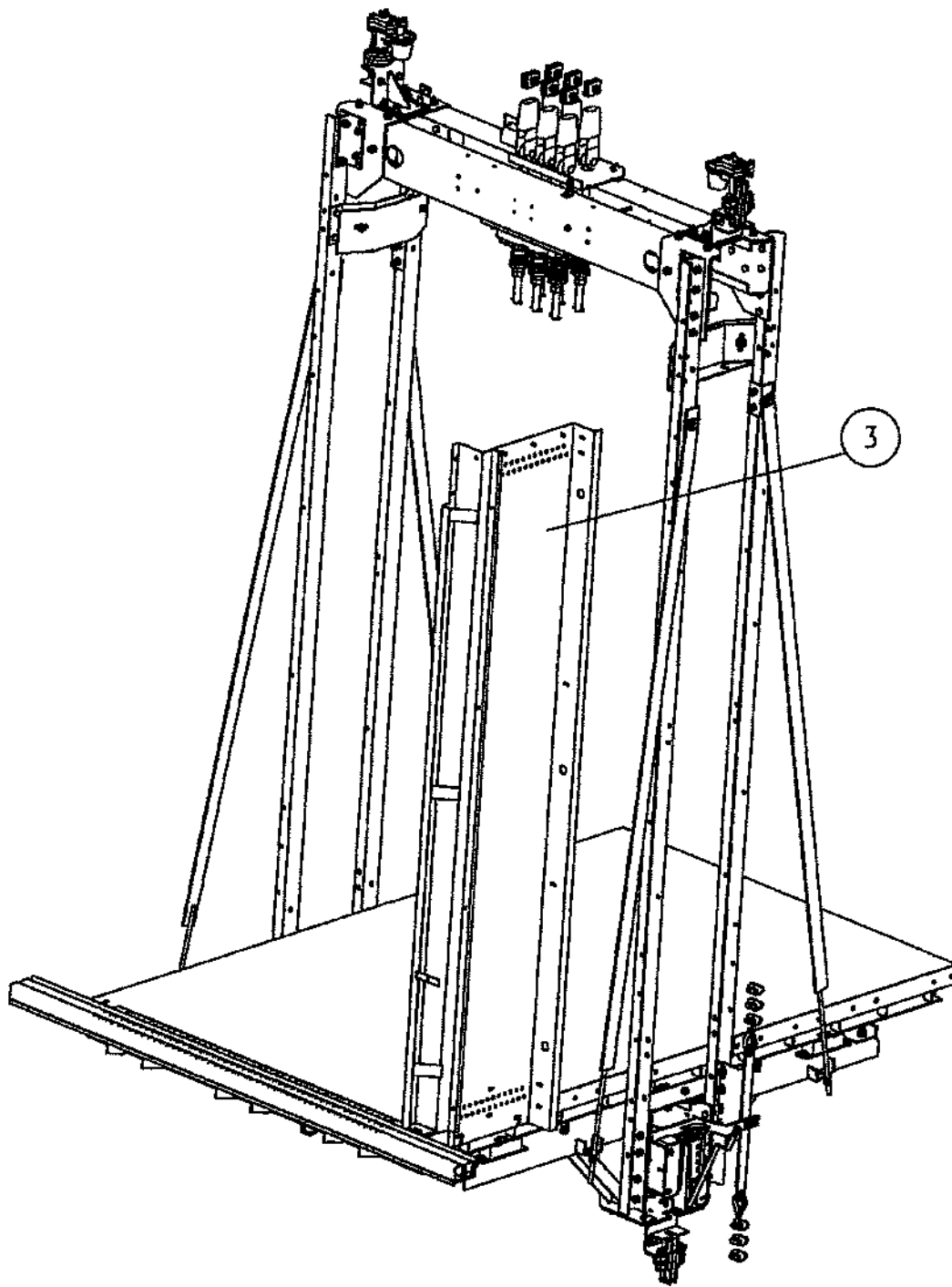


Рисунок 5

Лист  
69

ФБИР.483310.001 РЭ

Изм.	Лист	№ докум.	Подп.	Дата

Интв.№подл.	Подп. и дата	Взаим.интв.№	Инв.№ дубл.	Подп. и дата

ПБ1010

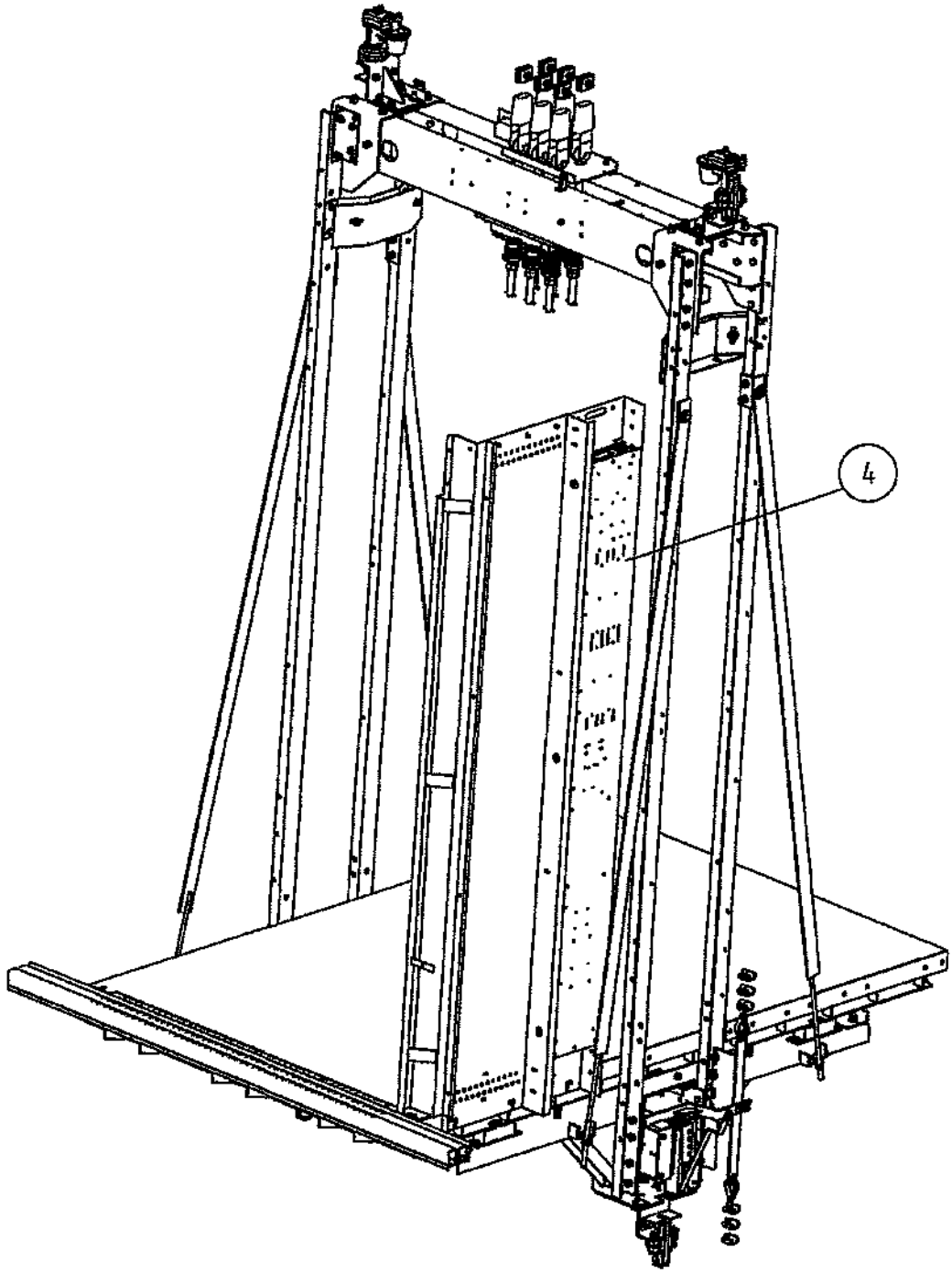


Рисунок 6

Изм	Лист	№ докум.	Подп.	Дата
-	ИДВ	186.18873.18	ЗВМ	04.18.
Изм	Лист	№ докум.	Подп.	Дата

Изм. №подл.	Подп. и дата	Взаим. ипв. №	Инв. № дубл.	Подп. и дата
3539	<i>[Signature]</i>			

ФБИР.483310.001 РЭ

Лист  
70

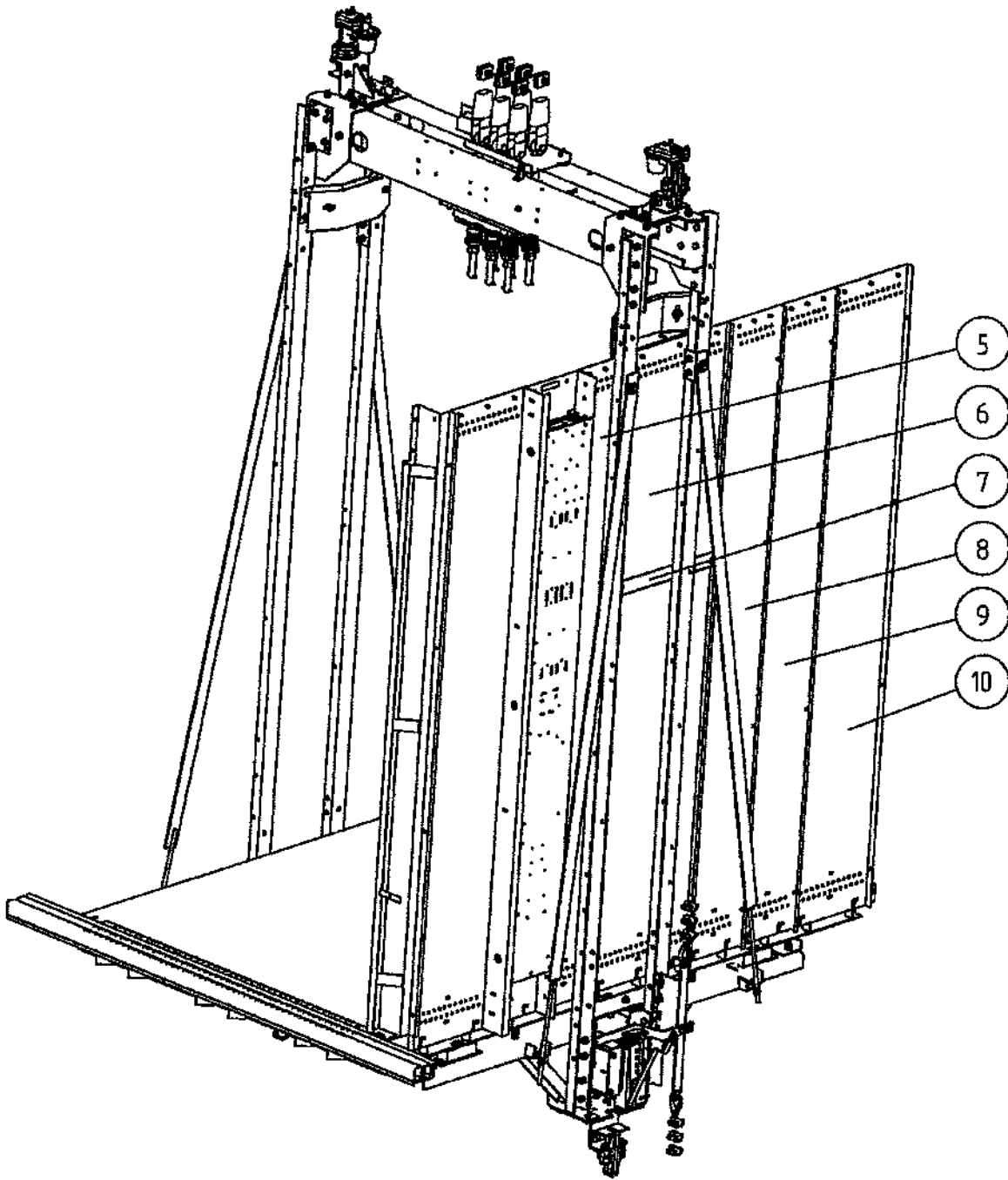


Рисунок 7

					Подп. и дата
				Инв.№ дубл.	
				Взаим.инв.№	
				Подп. и дата	
				Инв.№подл.	

Лист

71

ФБИР.483310.001 РЭ

Изм	Лист	№ докум.	Подп.	Дата

ПБ1010

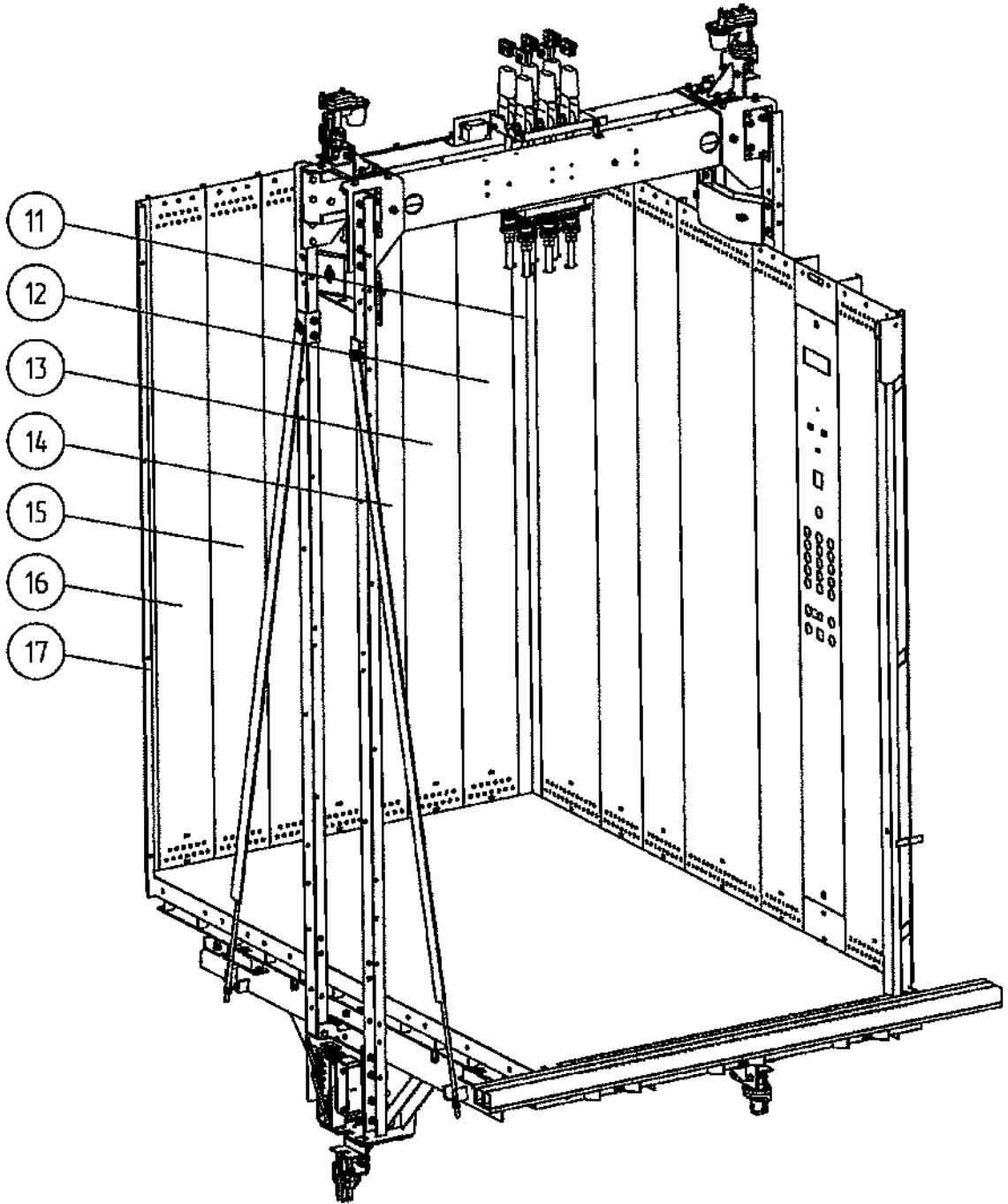


Рисунок 8

Инв. №подл. 3339	Подп. и дата [Signature] 06.06.18	Взаим. ипв. №	Инв. № дубл.	Подп. и дата
---------------------	--------------------------------------	---------------	--------------	--------------

Изм	Лист	№ докум.	Подп.	Дата
-	106	186.18973-18	[Signature]	04.18.

ФБИР.483310.001 РЭ

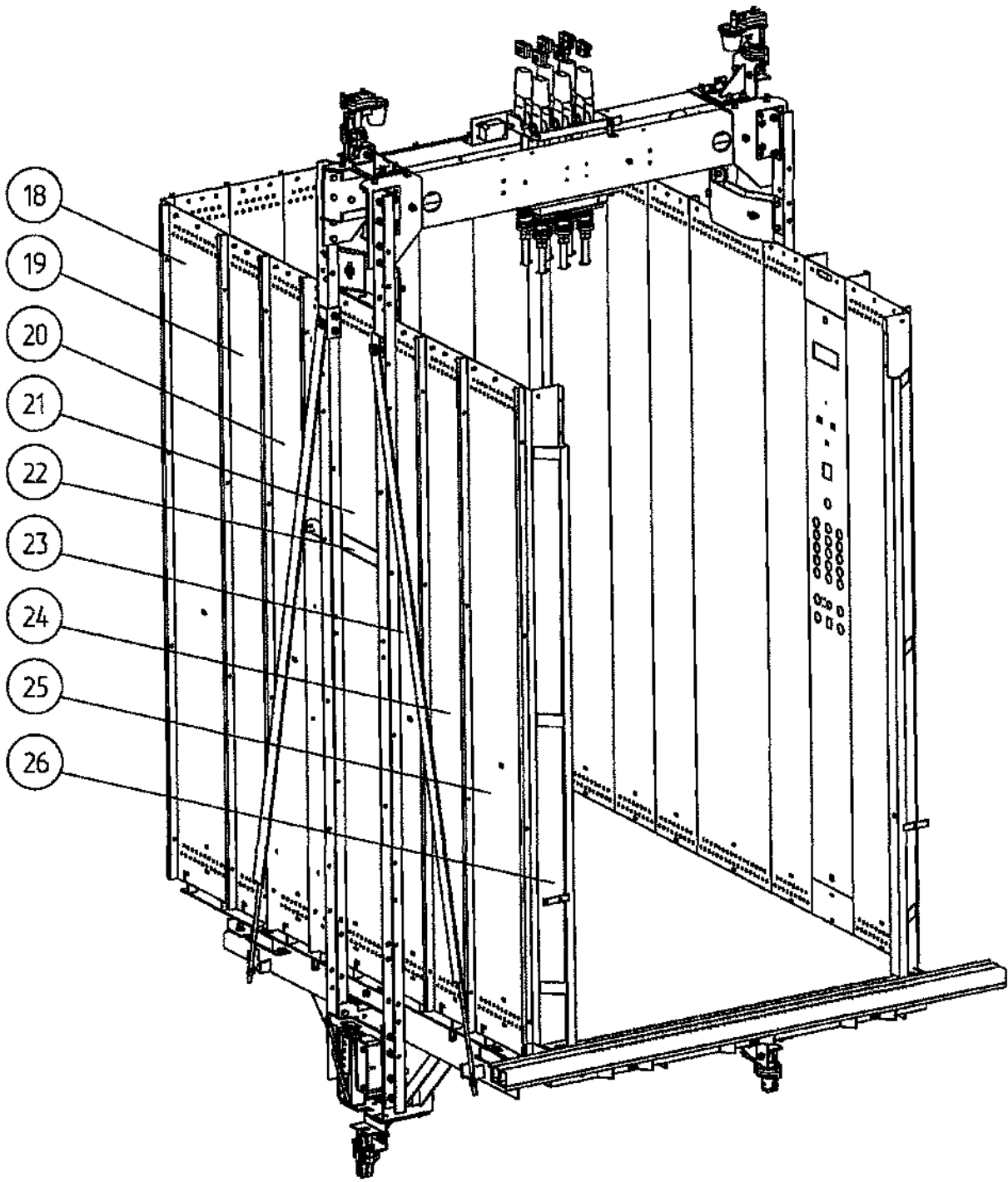


Рисунок 9

Лист

73

ФБИР.483310.001 РЭ

Изм	Лист	№ докум.	Подп.	Дата

Ив.Неподл.

Подп. и дата

Взаим.ипв.№

Ив.№ дубл.

Подп. и дата

ПБ1010

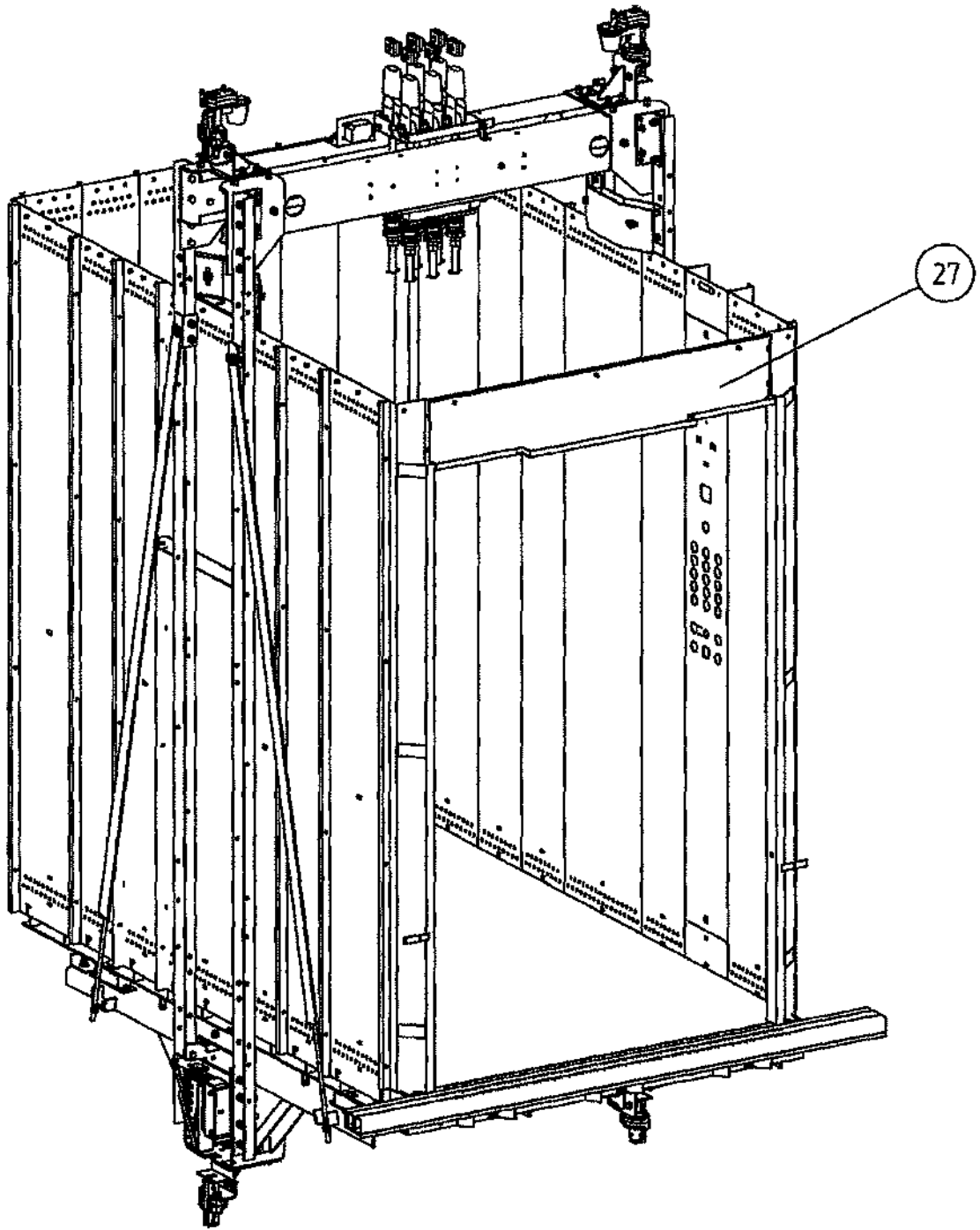


Рисунок 10

Инв. №подл.	Подп. и дата	Взаим. ипв. №	Инв. № дубл.	Подп. и дата
338	19/01/07			

Изм.	Лист	№ докум.	Подп.	Дата
		1861893	ЖВ	04.18

ФБИР.483310.001 РЭ

Лист

74

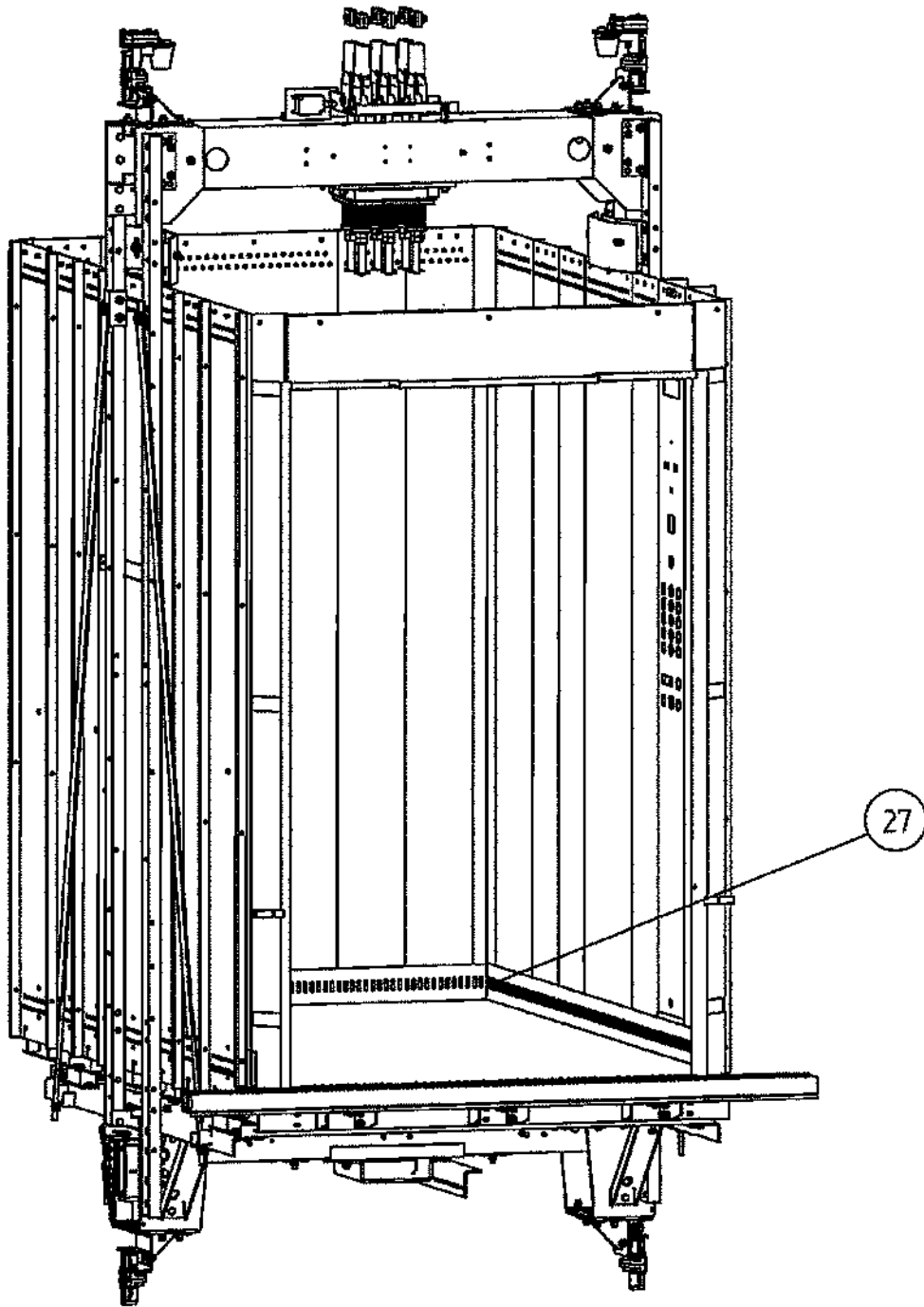


Рисунок 11

Лист

75

ФБИР.483310.001 РЭ

Изм	Лист	№ докум.	Подп.	Дата

Инов.№подл.

Подп. и дата

Взаим.ипв.№

Инов.№ дубл.

Подп. и дата

ПБ1010

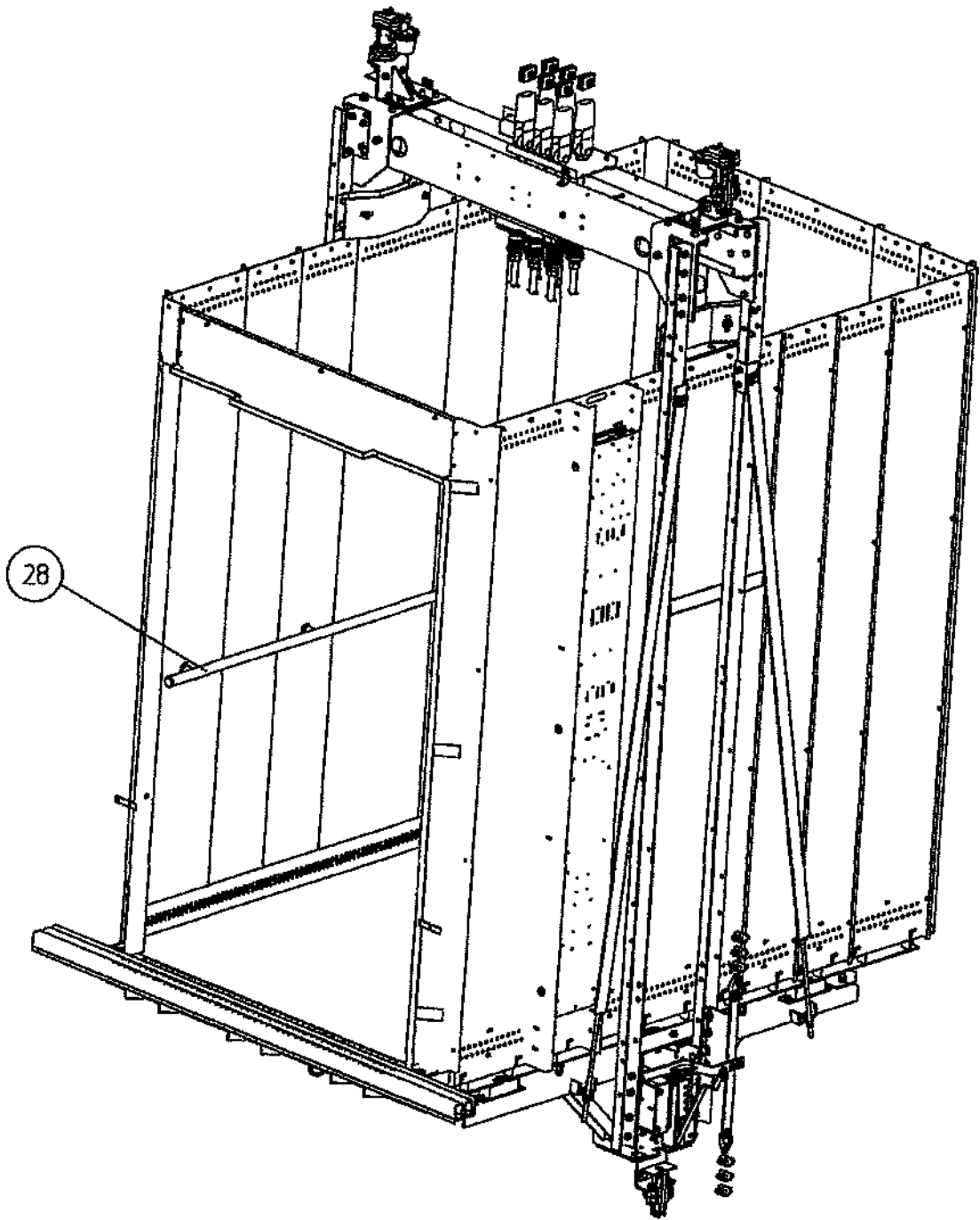


Рисунок 12

Инв. №подл.	Подп. и дата	Взаим. инв. №	Инв. № дубл.	Подп. и дата
3399	<i>С.В.С. 05.10</i>			

Изм	Лист	№ докум	Подп.	Дата
-	Ков	РБ.РРРЗ-18	<i>С.В.С.</i>	04.11

ФБИР.483310.001 РЭ

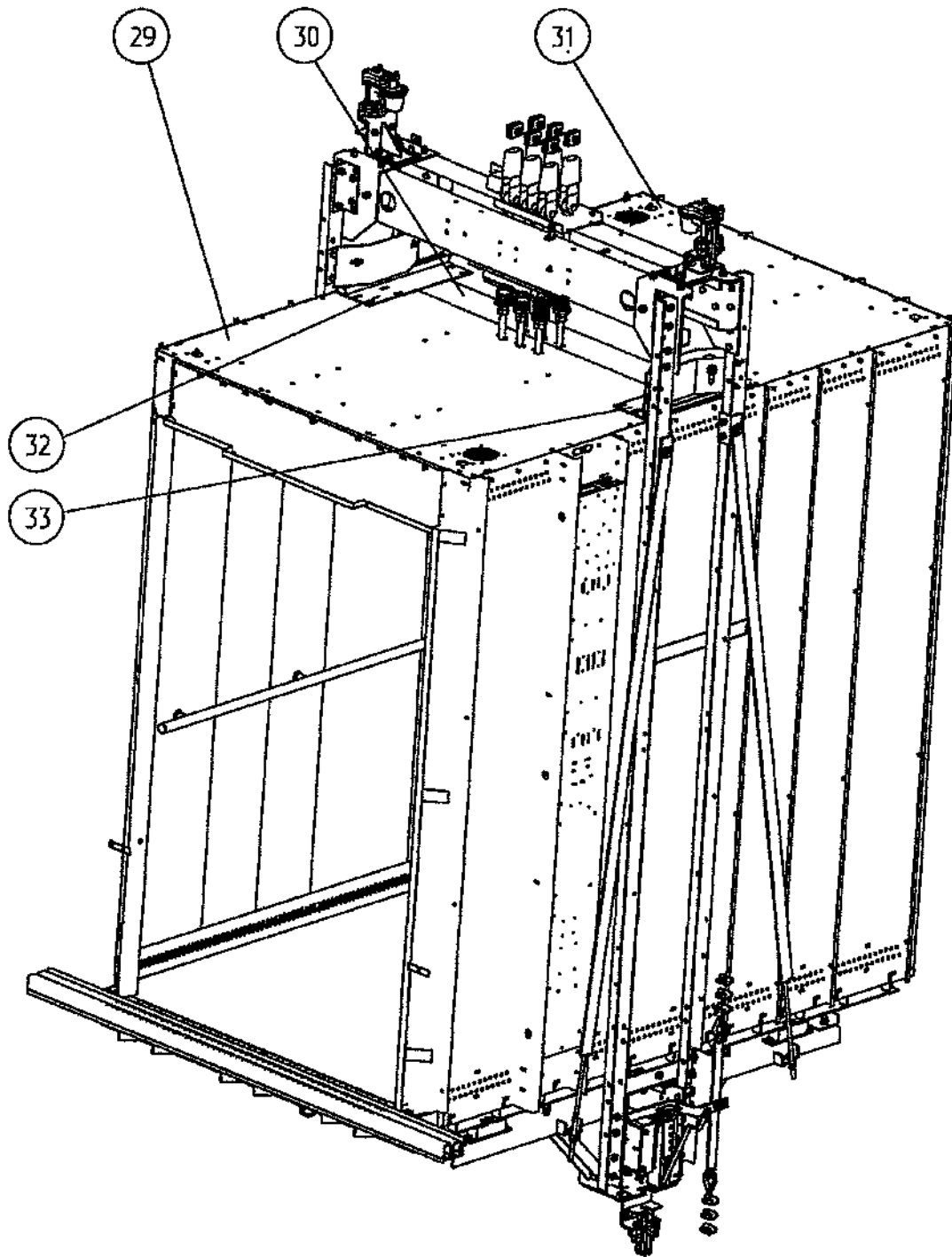


Рисунок 13

Лист

77

ФБИР.483310.001 РЭ

Изм	Лист	№ докум.	Подп.	Дата

Ив.№подл.	Подп. и дата	Взаим.ипв.№	Ив.№ дубл.	Подп. и дата

ПБ1010

34

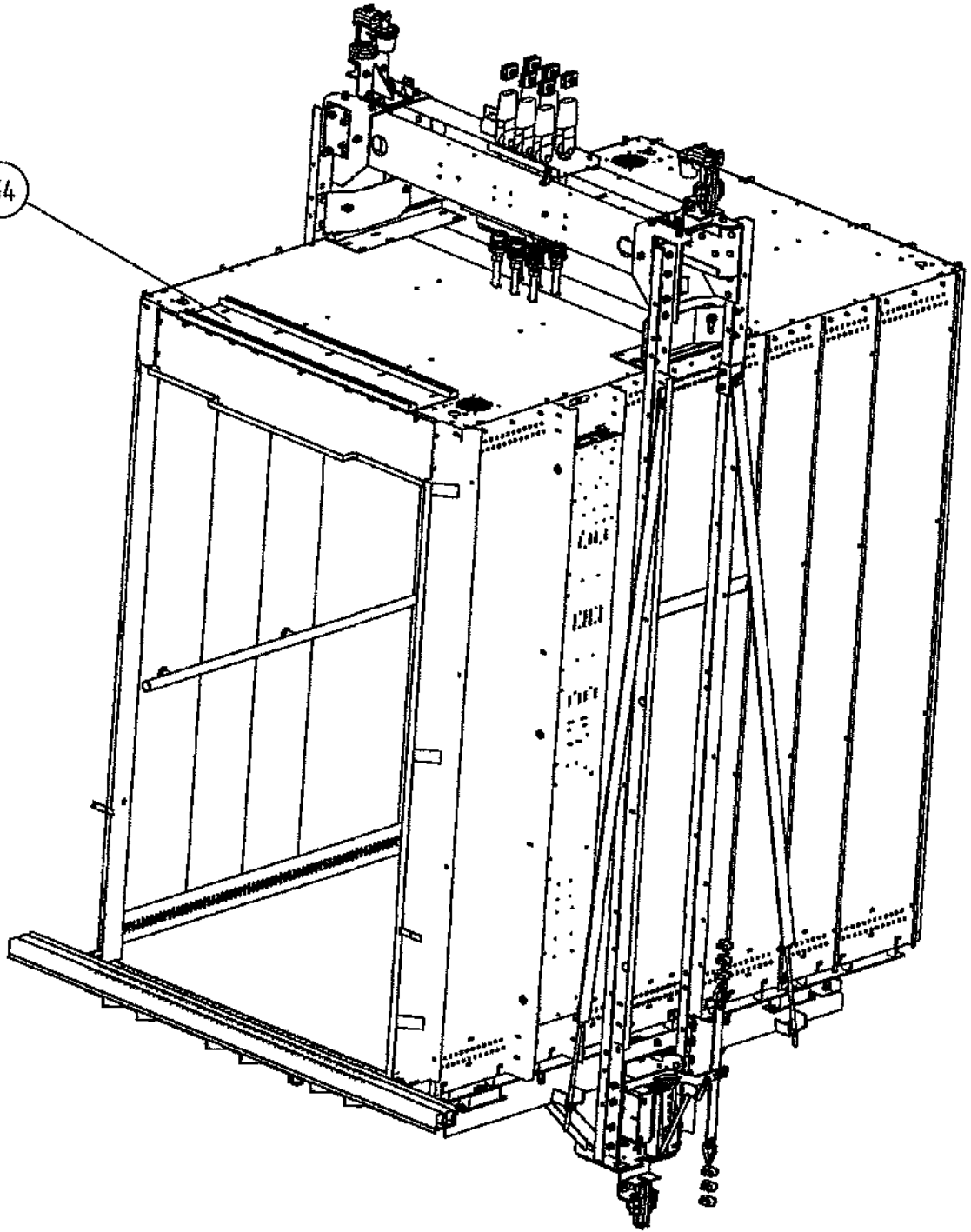


Рисунок 14

Инв.№подл.	Подп. и дата	Взаим.ипв.№	Инв.№ дубл.	Подп. и дата
2299	<i>Шваб. П. В. А.</i>			

Изм	Лист	№ докум.	Подп.	Дата
-	106	186.18973-18	<i>А. В. В.</i>	04.18

ФБИР.483310.001 РЭ

35

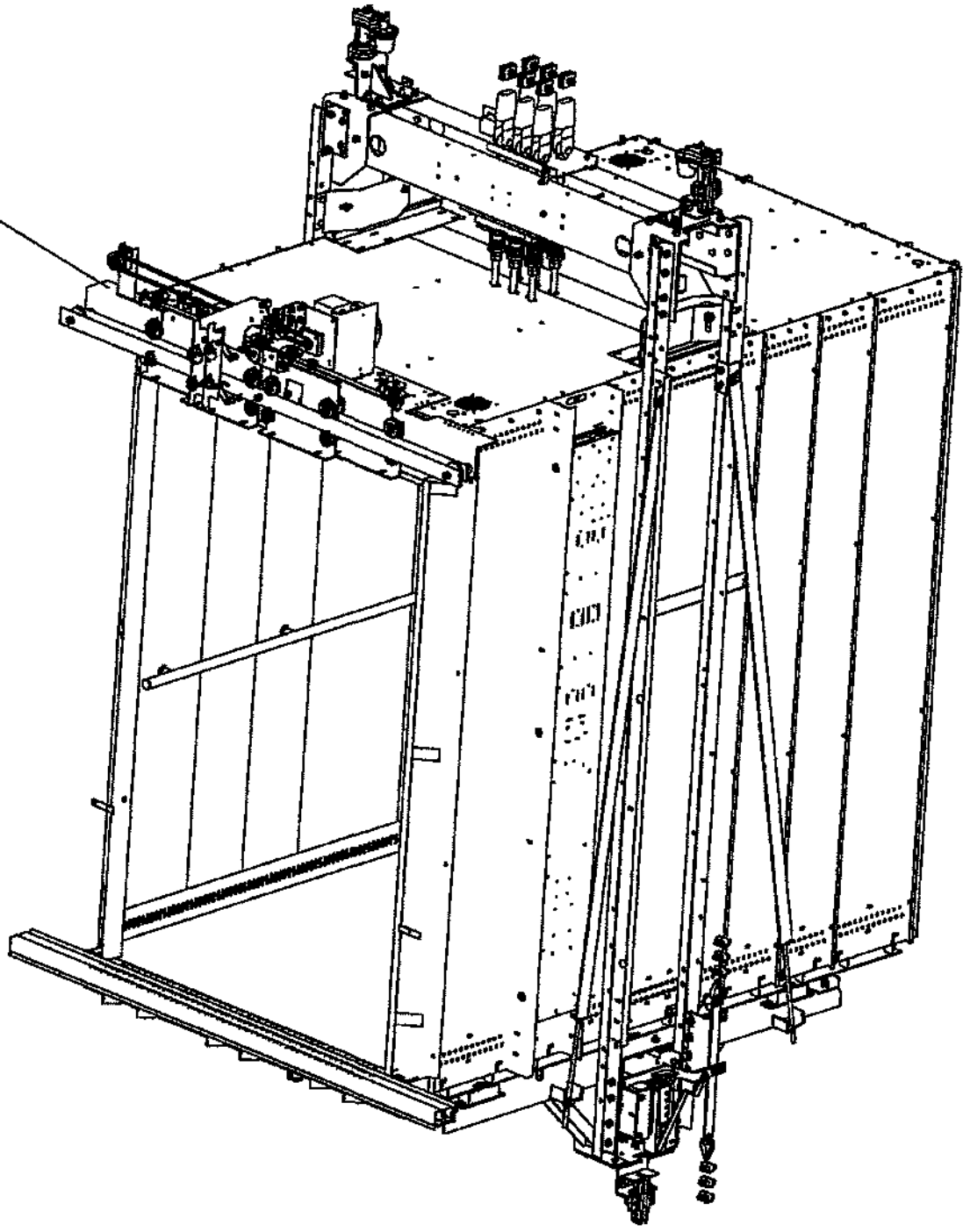


Рисунок 15

Лист  
79

ФБИР.483310.001 РЭ

Изм	Лист	№ докум.	Подп.	Дата

Иув.№подл.	Подп. и дата	Взаим.ипв.№	Иув.№ дубл.	Подп. и дата

ПБ1010

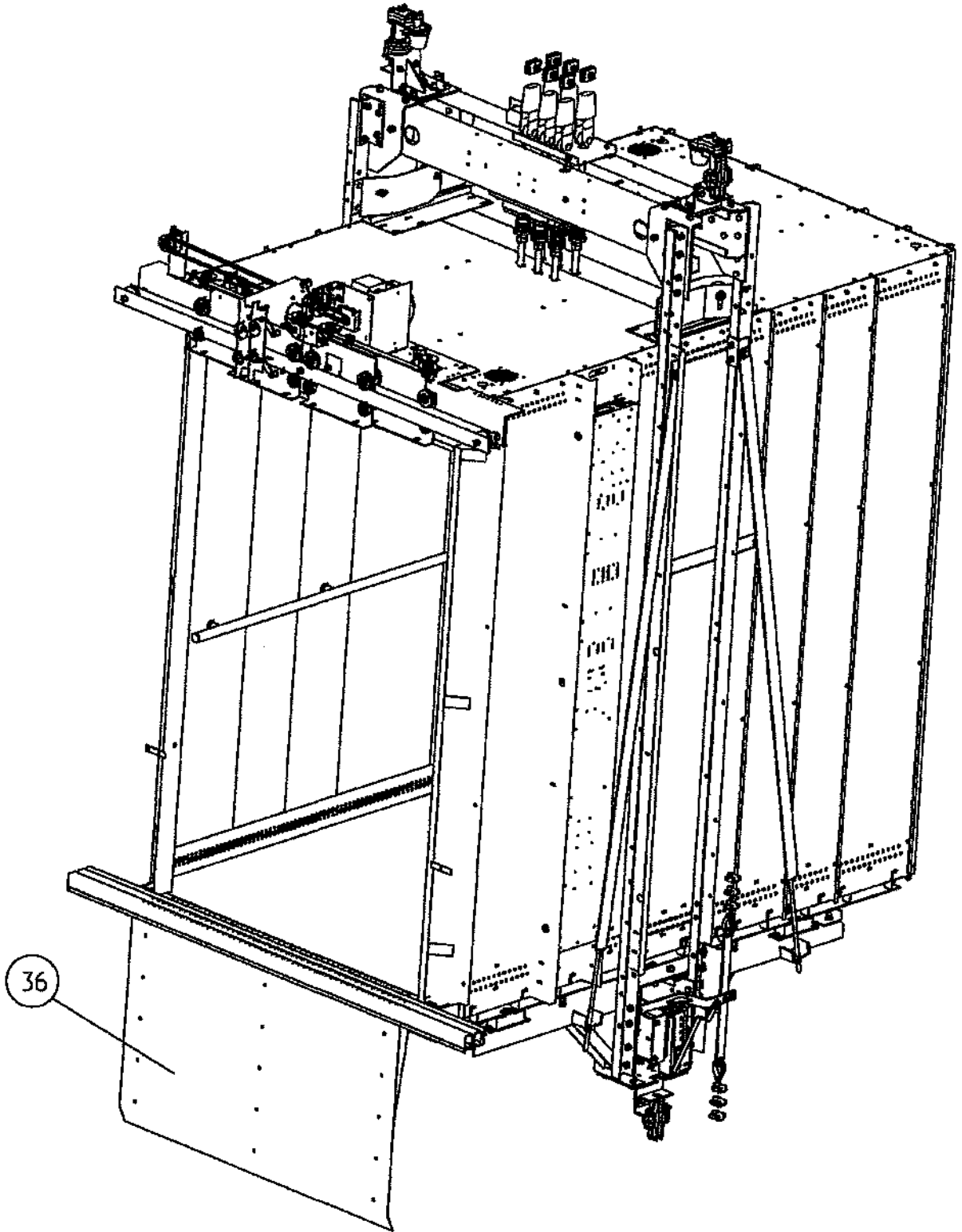


Рисунок 16

Инв.№подл.	Подп. и дата	Взаим.инв.№	Инв.№ дубл.	Подп. и дата
3004	<i>[Signature]</i>			

Изм	Лист	№ докум	Подп.	Дата
-	КОВ	186.18973.1	<i>[Signature]</i>	04.18

ФБИР.483310.001 РЭ

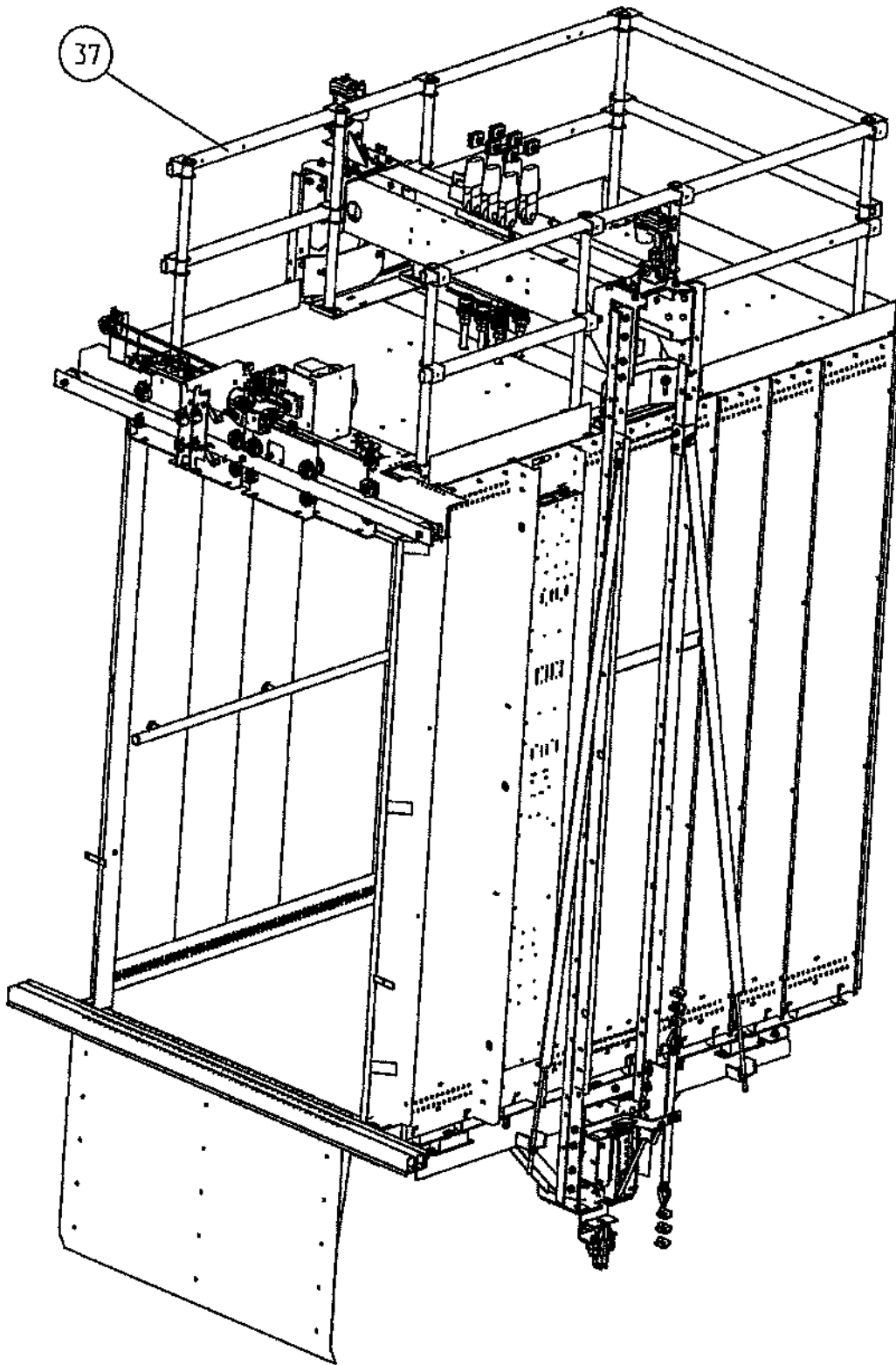


Рисунок 17

Лист

81

ФБИР.483310.001 РЭ

Изм	Лист	№ докум.	Подп.	Дата

Инов.№подл.

Подп. и дата

Взаим.инв.№ Инв.№ дубл.

Подп. и дата

**Ссылочные нормативные документы**

Обозначение документа, на который дана ссылка	Номер раздела, подраздела, пункта, подпункта, перечисления, приложения, разрабатываемого документа, в котором дана ссылка
ГОСТ 22845-85 ГОСТ 12.3.032-84 ГОСТ 22011-95 ГОСТ 14192-96 ГОСТ 15150-87 ГОСТ 5746-2003	с.4, 5.1, 5.3, 5.6 с.4 1.1.4, 3.3, 5.6 1.1.4 4 5.3

ПБ1010

Изм.	Лист	№ докум.	Подп.	Дата
—	106	186.19973-18	З/Ш	04.18.

ФБИР.483310.001 РЭ

