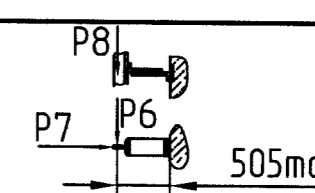


Таблица 1

Таблица нагрузок на строительную часть от лифтовой установки			
Обозначение нагрузки	Величина нагрузки, Н	Схема действия сил	Примечания
P1	93000	На опоры привода см.В-В	Постоянные нагрузки
P2	41600		
P3	65000		
P4	37500		
P5	14000		
P6	9700	 На детали крепления направляющих	Кратковременные нагрузки при посадке кабины на лобовики
P7	4700		
P8	5700		
P9	149200	На пять направляющих на площадь 150x150	Нагрузки действуют разновременно и обвратно
P10	76800	На бугер кабины на площадь 180x180	
P11	48400	На бугер противовеса на площадь 180x180	
Расчетная временная нагрузка на перекрытие под машинным помещением и крышку люка-800 кг/м ² Все нагрузки указаны с учетом коэффициента динамики			

- Подлебедочные балки заказывать по спецификации строительного чертежа и устанавливать при монтаже оборудования.
- Шахту выполнять для непроходной кабины с выходом на одну сторону или для проходной кабины с выходом на две противоположные стороны (как указано на чертеже), при этом разность отметок остановочных площадок с противоположных сторон шахты допускается равной 0 или не менее 1200 мм.
- Стены шахты, где укреплены двери, должны быть рассчитаны на удары при закрывании дверей (масса створки 85 кг).
- При высоте этажа более 4000 мм предусмотреть дополнительные закладные детали для крепления направляющих (обозначены пунктиром) с шагом l не более 2000 мм, при этом первый шаг закладных деталей каждого этажа должен быть 2000 мм.
- При высоте этажа 5400 мм и более предусмотреть дополнительные отверстия под настилы с учетом того, чтобы расстояние между отверстиями по высоте было не менее 1800 мм и не более 2500 мм.
- Разбивку закладных деталей и отверстий на верхнем этаже производить по типовому этажу. Дополнительные закладные детали для крепления направляющих предусмотреть на расстоянии 3500 мм от отметки пола верхней остановки до низа закладных деталей. Верхние отверстия для установки настилов не выполнять.
- Кабины лифтов оборудуются сплошными дверями. Для стран Таможенного союза допускается применение раздвижных решетчатых дверей кабины.
- Внутренние размеры кабин в зависимости от конструкции двери кабины и исполнения кабины приведены в таблице 2.

Таблица 2

Конструкция двери кабины	Исполнение кабины	Внутренние размеры кабин, мм		
		Ширина	Глубина	Высота
Сплошная	непроходная	2900	3700	2400
	проходная		3750	
Решетчатая	непроходная	2900	3950	2400
	проходная		4000	

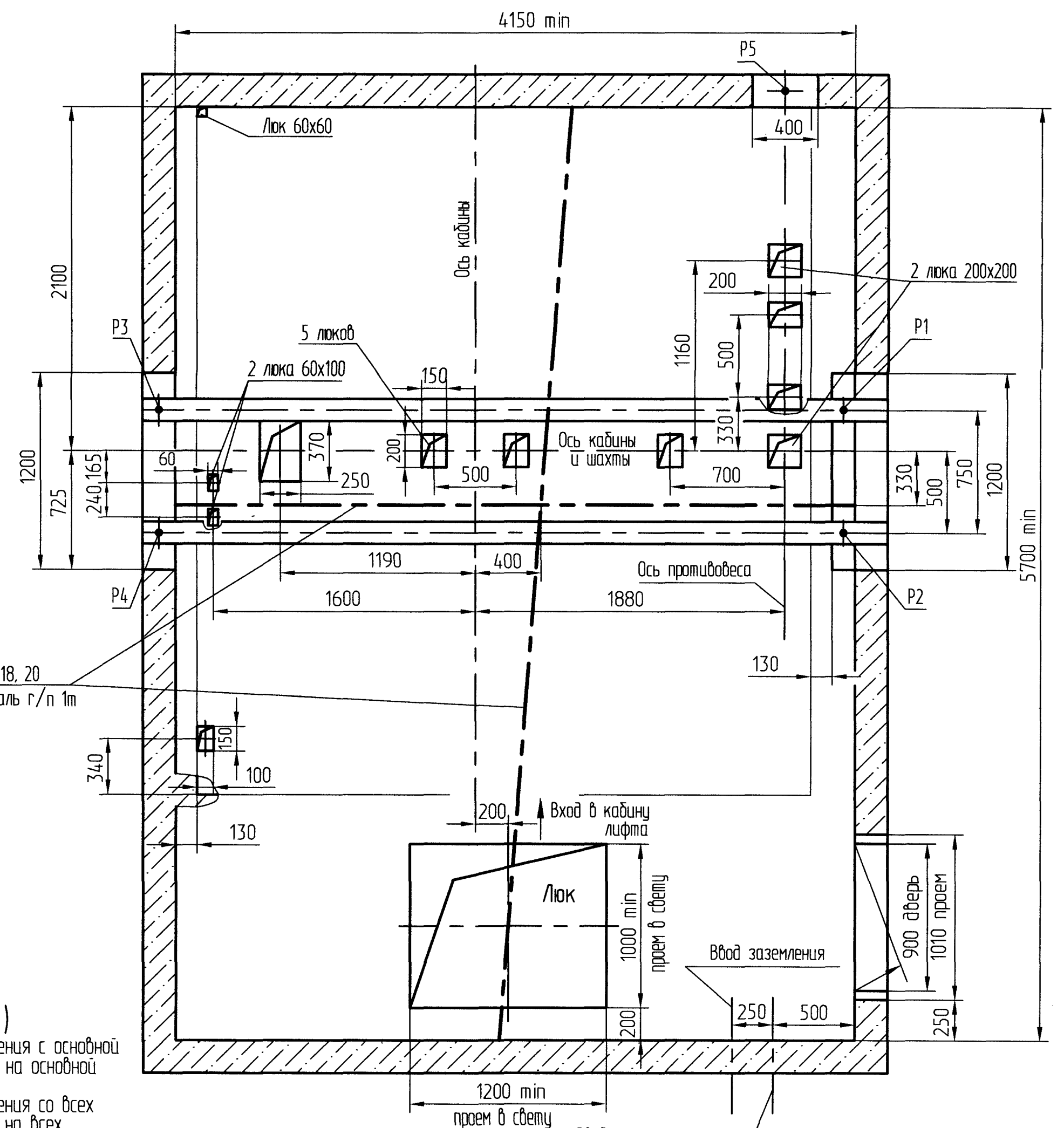
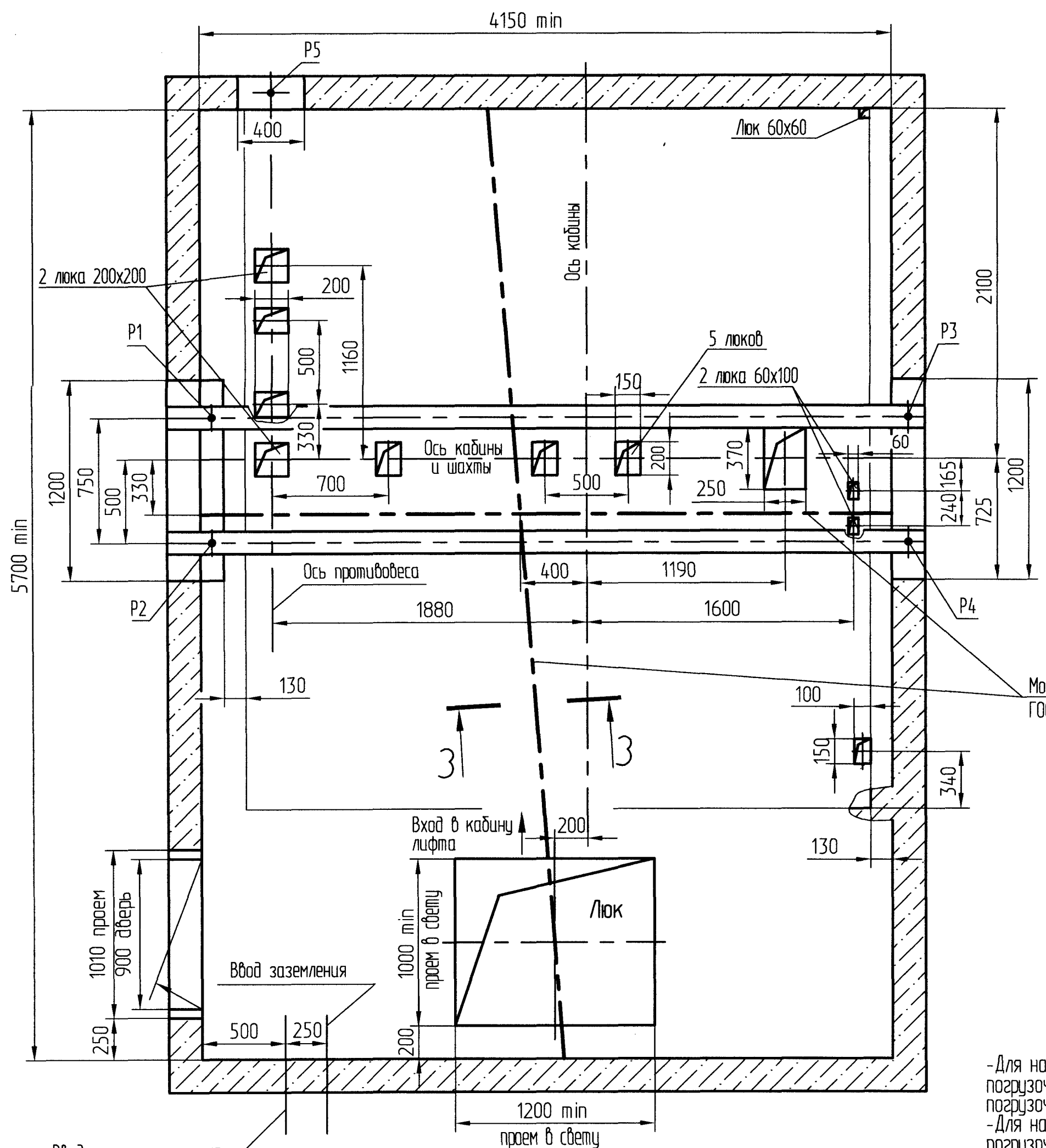
А ТР-6.45-009 М/М

Изм. Лист	№ докум.	Подп.	Дата	Лифт грузовой общего назначения Q=5000кг, V=0,25м/с Дверь 2450x2400	Лист	Масса	Масштаб
Разраб.	Каранчук	А.И.	11.17		Лист 1	Листов 4	1:50
Проб.	Полторацкий	А.И.	11.17	ГВ5002	ОАО "МОГИЛЕВЛИФТМАШ" ОГК		
Т. контр.							
Н. контр.	Грибовский	А.И.	11.17				
Утв.	Полторацкий	А.И.	11.17				

Инв. № подл. Подл. и дата. Взам. инв. №. Инв. № дубл. Подл. и дата. Подл. примен.

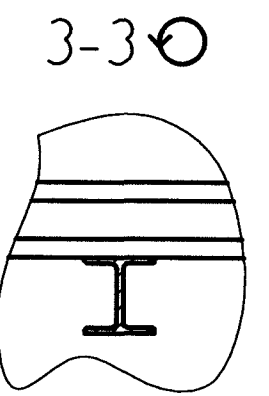
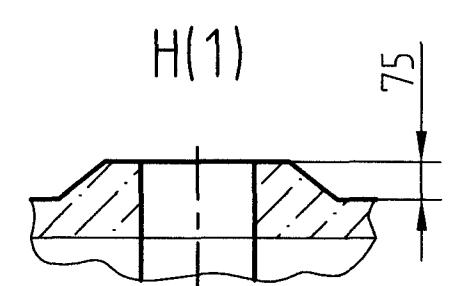
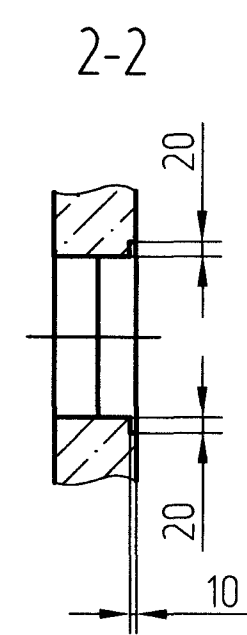
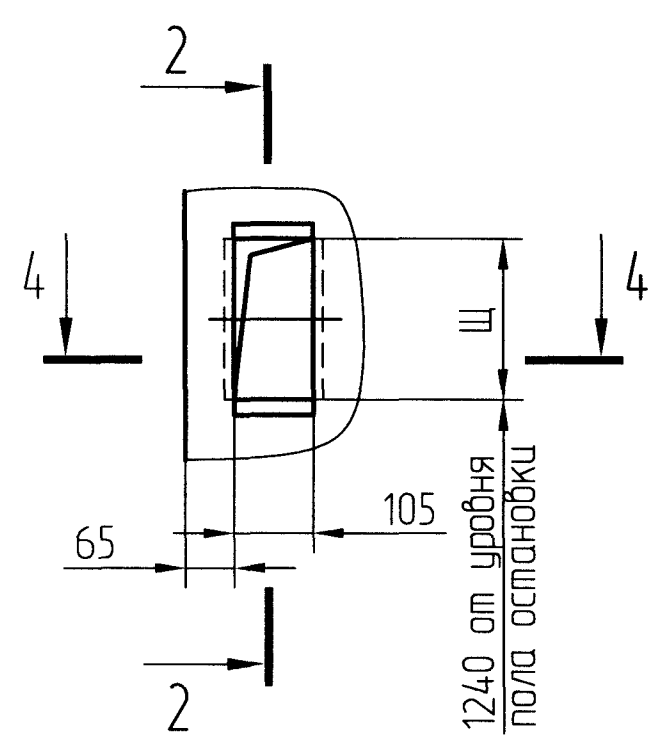
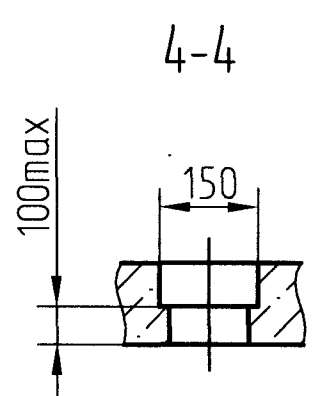
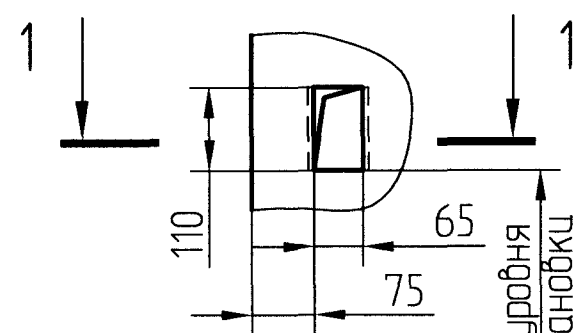
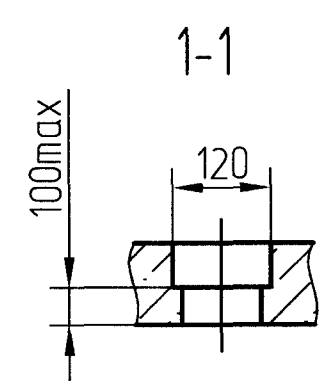
В-В (1) Вариант I

В-В (1) Вариант II



Д(1:10)(1)
 - Для наружного управления с основной погрузочной площадки - на основной погрузочной площадке.
 - Для наружного управления со всех погрузочных площадок - на всех останках.

Д(1:10)(1)
 - Для внутреннего управления - у каждой погрузочной площадки.
 - Для наружного управления с основной погрузочной площадки - на всех погрузочных площадках кроме основной.

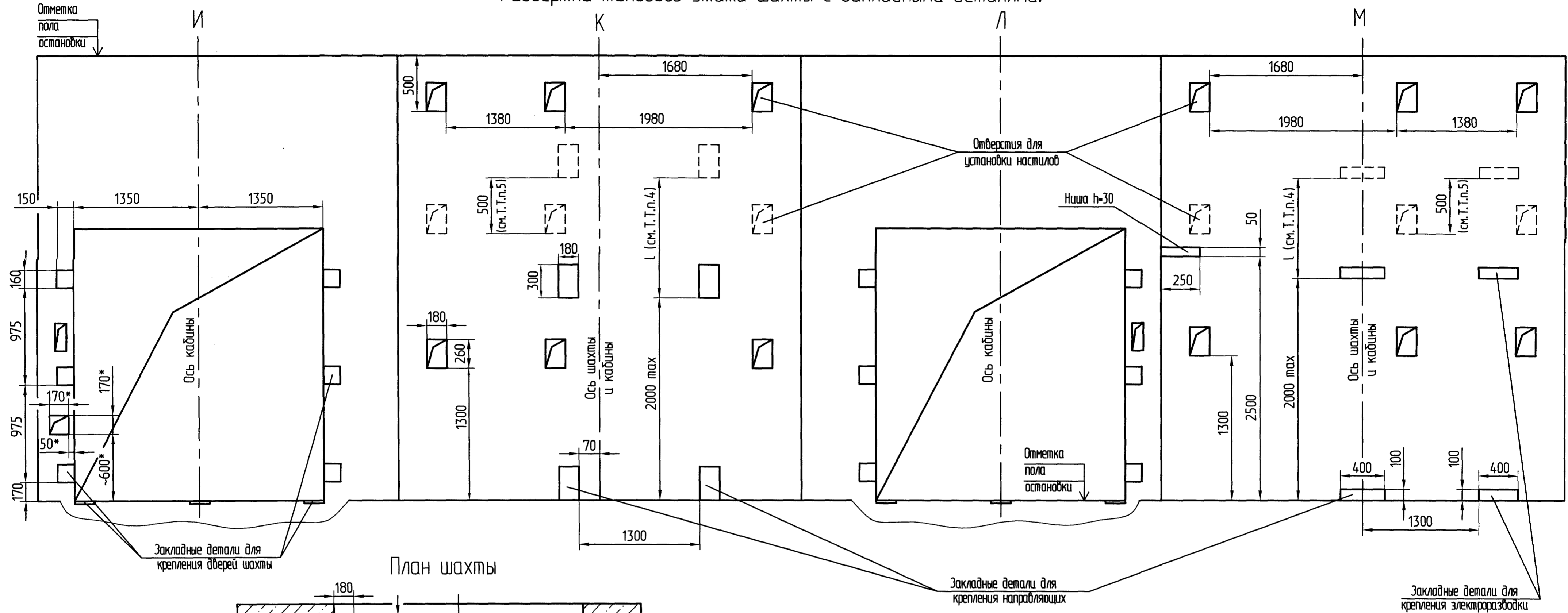


Оста-ножки	2	3;4	5;6	7;8	9;10	11;12	13;14
Щ	212	260	298	366	434	502	570

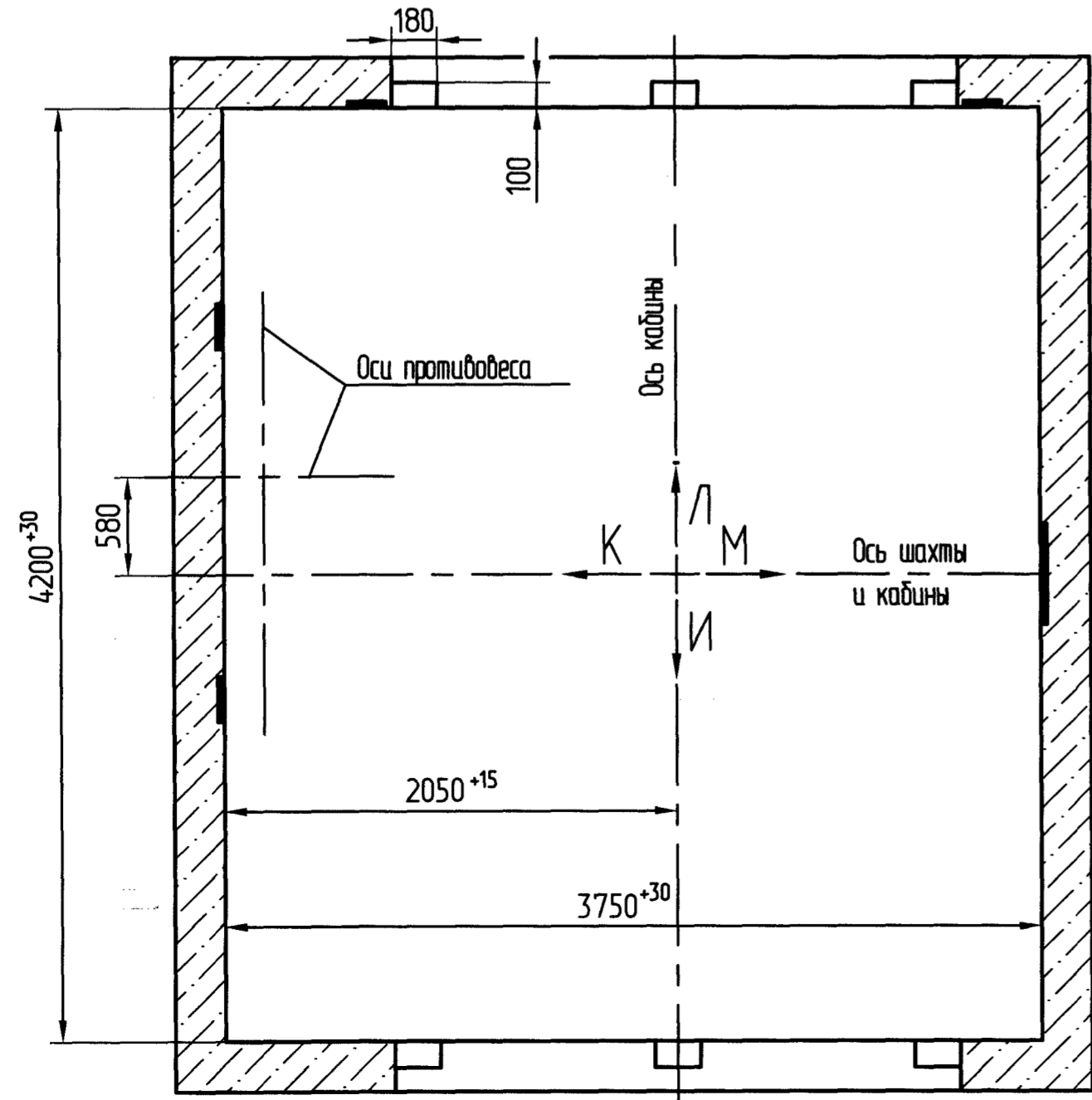
Изм	Лист	№ докум.	Побп.	Дата
1	304	18.16219-18	03/12	

Изм. Подл. и дата 1758 03/12
 Подл. и дата 1758 03/12
 Подл. и дата 1758 03/12
 Спроб. №
 Перв. примен.

Развертка типового этажа шахты с закладными деталями.



План шахты



* только на основной погрузочной площадке.

Перб. примеч.

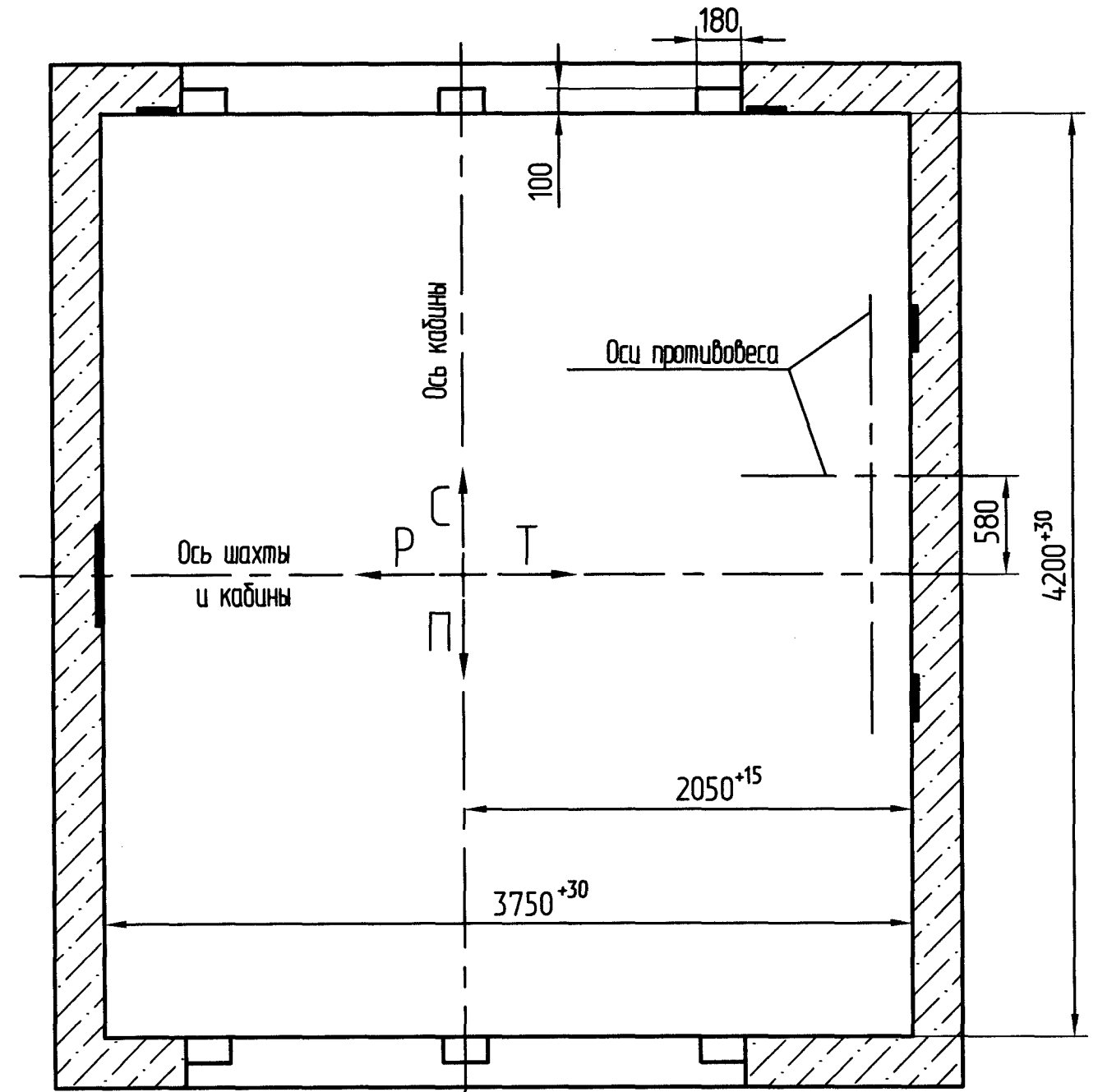
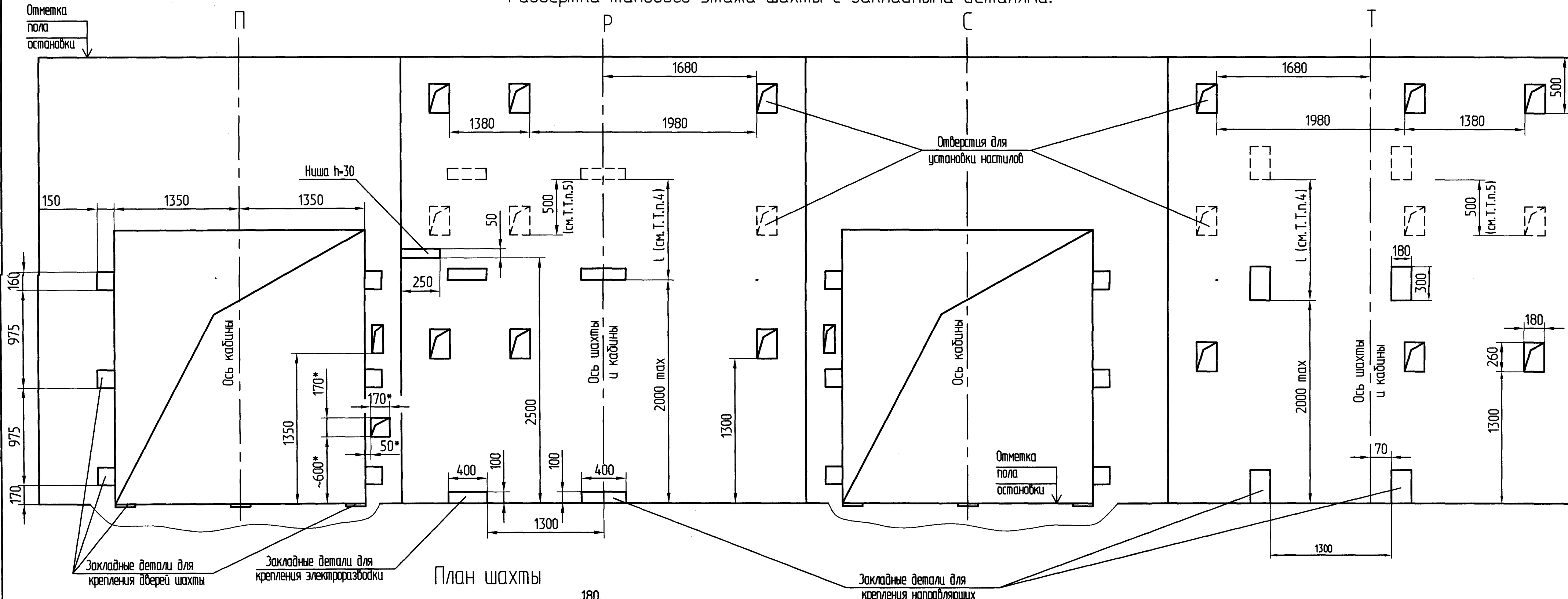
Справ. №

Подп. и дата

Инв. №

Инв. № подл.

Развертка типового этажа шахты с закладными деталями.



* только на основной погрузочной площадке.

Справ. №
Перв. пр.и.мен.
Инв. № подл.
Подп. и дата
Изм. № докум.
Подп. и дата