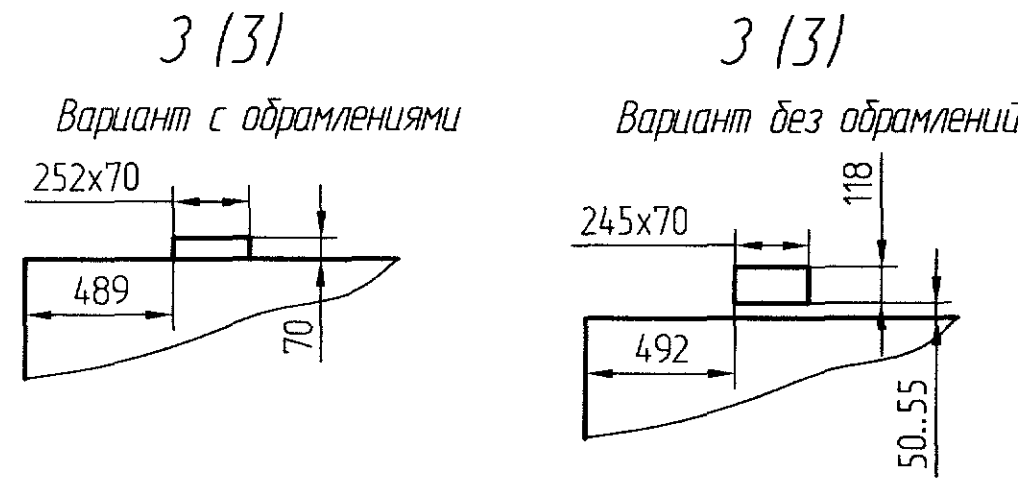


Изм. №, Подп., дата, Взам. инв. №, Инв. инв. №, Подп. и дата, Подп. и дата, Изм. №, Подп., дата, Взам. инв. №, Инв. инв. №, Подп. и дата, Подп. и дата



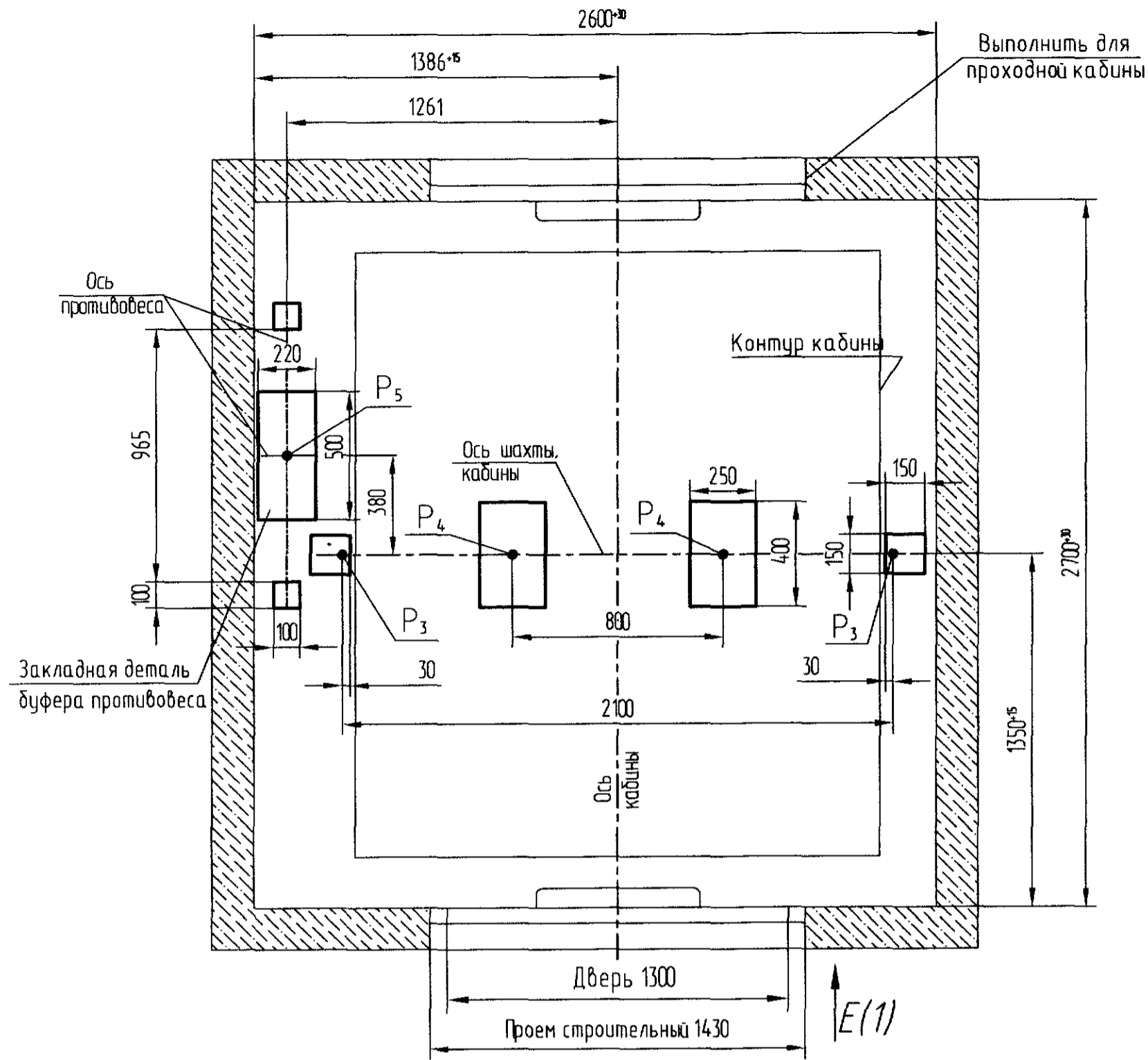
10. При комплектации лифта огнестойкими дверями шахты необходимо согласование с заводом изготовителем.
11. ** Место установки дополнительного шкафа УЭ-9 (лифт с эвакуатором согласовать с заводом изготовителем).
12. Огнестойкость стены за шкафом управления должна обеспечивать предел не менее огнестойкости дверей шахты.
13. При комплектации лифта неогнестойкими дверями шахты установка шкафа управления возможна по вариантам (см. Г-Г), при огнестойких дверях шахты - только по вариантам (см. Ч).
14. Ниша для вывода проводов должна быть выполнена непосредственно за шкафом управления.

Таблица нагрузок на строительную часть от лифтовой установки			
Обознач. нагрузки	Величина нагрузки, Н/п. 1000 кв. м	Схема действия сил	Примечания
P_{1x}^n	90000	На закладные детали опоры подвески	Кратковременные нагрузки при посадке на лодители
P_{2x}^n	30000		
P_{1y}^n	40000		
P_{2y}^n	30000		
P_{1x}^a	58200	На закладные детали установки лебедки	Постоянные нагрузки
P_{2x}^a	19400		
P_{1y}^a	58200		
P_{2y}^a	19400		
P_{3x}^a	65300		
P_{4x}^a	21800		
P_{3y}^a	37400		
P_{4y}^a	12500		
P_{1z}	2600		Нагрузки на детали крепления направляющих при посадке кабины на лодители
P_{12}	900		
P_{13}	5200		
P_2	1100	На детали крепления дверей шахты	
P_3	41400	На пята направляющих на площадь 150x150мм	Нагрузки действующие разновременно и абарийно
P_4	36900	На буфер кабины на площадь 400x250мм	
P_5	60000	На буфер противовеса на площадь 500x220мм	
P_6	10000	На монтажные крюки в перекрытии	
P_7	20000		
P_8	15000		

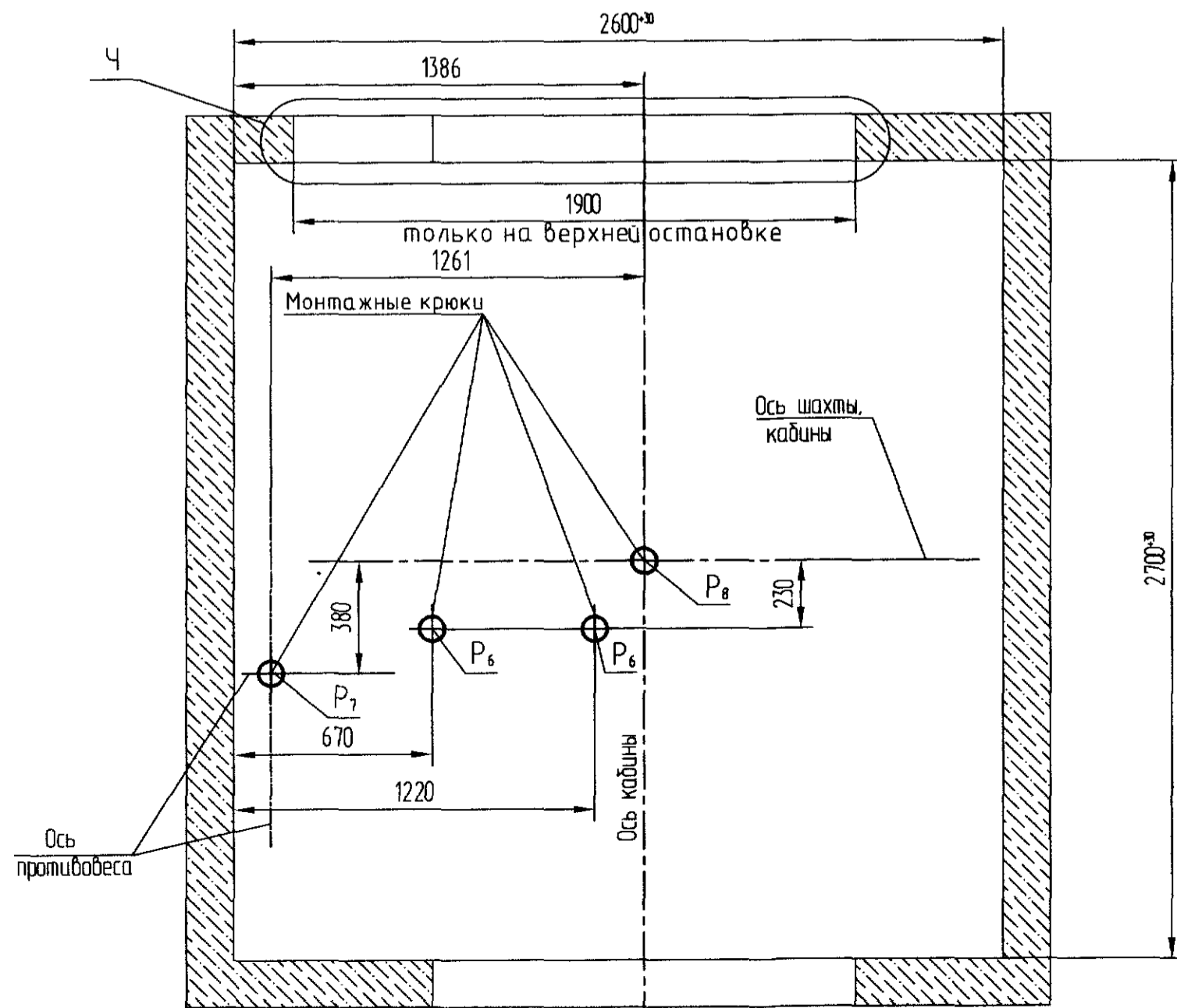
1. Общие указания см. АТ-7.01-001
2. Шахту выполнять для непроходной кабины с выходом на одну сторону или для проходной кабины с выходом на две противоположные стороны (как указано на чертеже), при этом разность отметок остановочных площадок с противоположных сторон шахты допускается равной 0 или не менее 1200 мм.
3. На чертеже (лист 3) дана развертка этажа с высотой не более 2800 мм. При высоте этажа более 3000 мм предусмотреть дополнительные закладные детали для крепления направляющих с шагом "L" не более 3000 мм, при этом первый шаг закладных деталей каждого этажа должен быть не менее 1800 мм. При установке лифта в районах с сейсмичностью 7...9 баллов шаг закладных деталей должен быть не более 1500 мм.
4. При высоте этажа 3600 мм и более предусмотреть дополнительные отверстия под настилы с учетом того, чтобы расстояние между отверстиями по высоте было бы не менее 1800 мм и не более 2500 мм.
5. На верхнем этаже предусмотреть дополнительные закладные детали для крепления направляющих на расстоянии указанном на чертеже. Разбивку остальных деталей и отверстий верхнего этажа выполнять согласно пунктам 2, 3.
6. На середине высоты подъема предусмотреть закладную деталь для установки крепления подвесничкового кабеля.
7. На верхней остановке толщину стены более 200мм необходимо согласовывать с заводом изготовителем. Предусмотреть на верхнем этаже место для установки шкафа управления с наружи шахты со стороны установки лебедки, выполнить отверстия для подвода электроэнергии и подключения устройства растармаживающего.
8. Во время монтажа допускается использовать не более 2-х крюков монтажных одновременно
9. *Места где устанавливаются шкафы с электрооборудованием.

Изм. №, Подп., дата, Взам. инв. №, Инв. инв. №, Подп. и дата, Подп. и дата				АТР-6.05-105 М/М		Лит.	Масса	Масштаб
Изм. Лист	№ докум.	Подп.	Дата	Лифт грузовой Q=1000кг, V=1,0м/с Дверь 1300x2000		Лист 1	Листов 4	1:50
Разраб.	Полторацкий	Иванов	2004					
Проб.	Каранчик	Иванов	2004	ГБА 1010		ОАО "МОГИЛЕВЛИФТМАШ"		Формат А2
Т. контр.								
Э. метр.								
Н. контр.	Грибовский	Иванов	2004					
Утв.	Полторацкий	Иванов	2004					

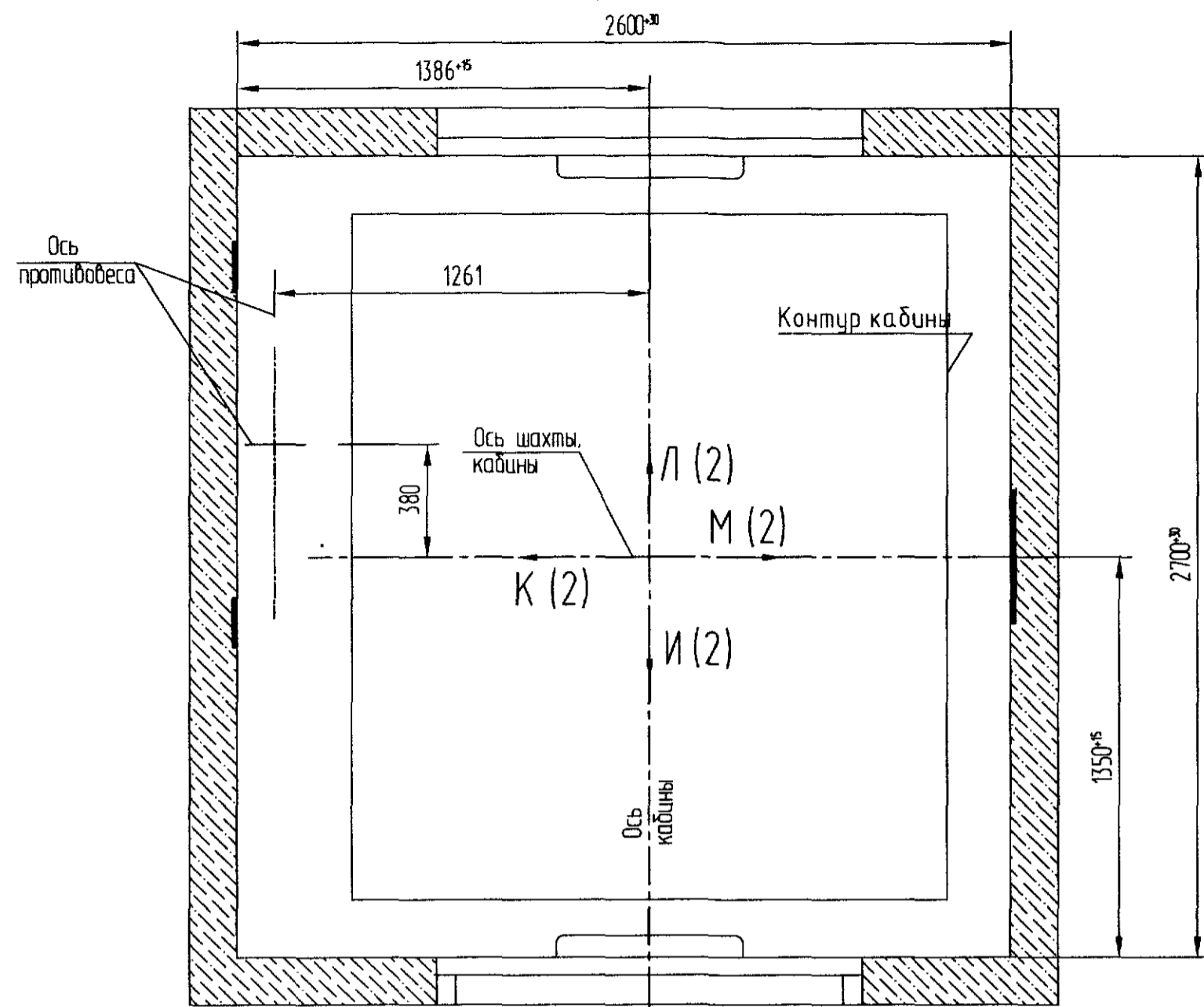
Б-Б (1:20) (1)



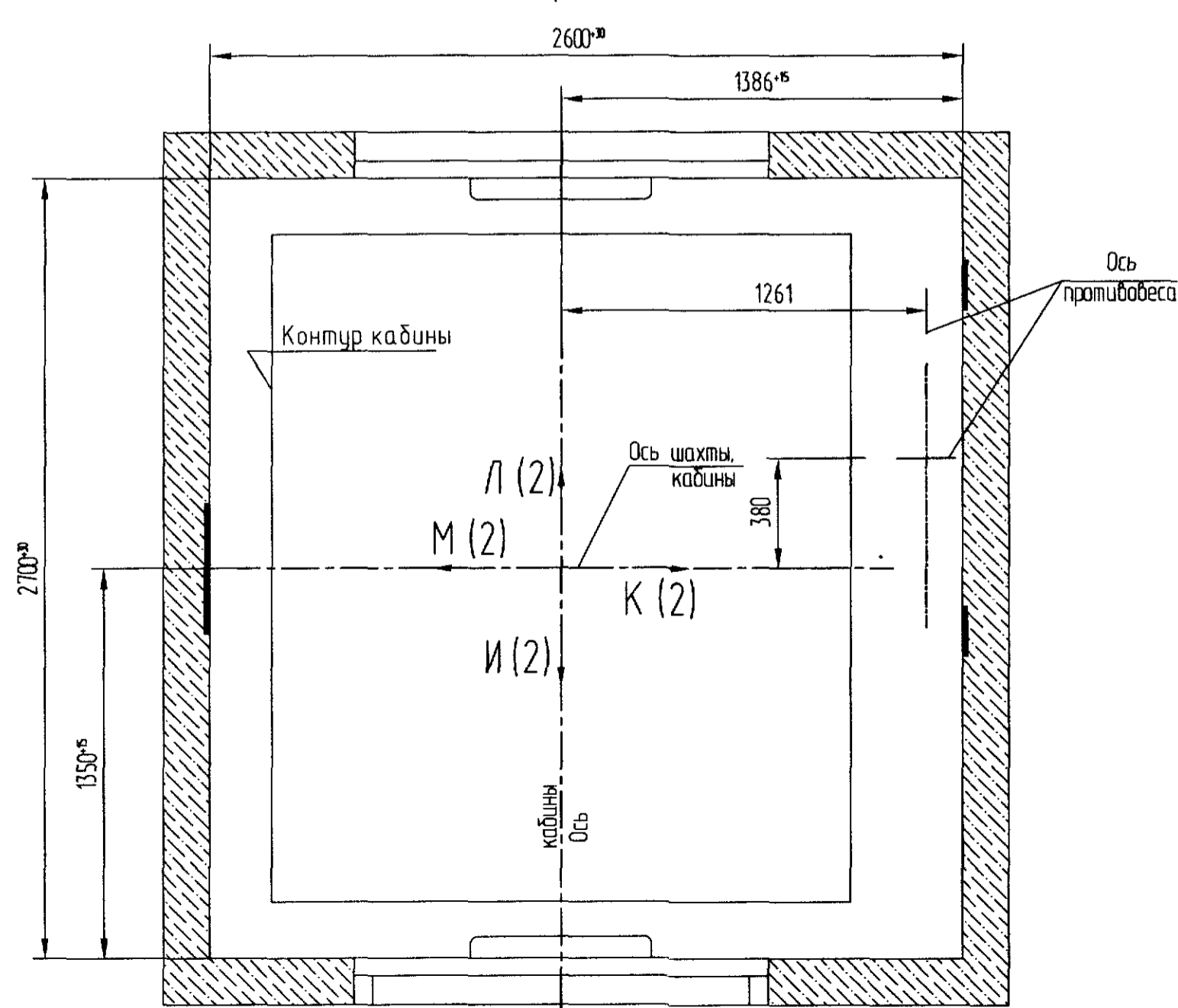
Г-Г (1:20) (1)



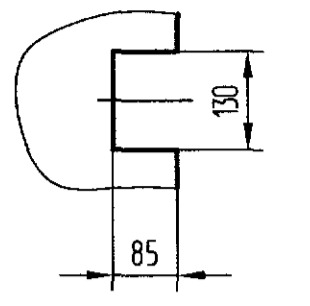
План шахты
Вариант I



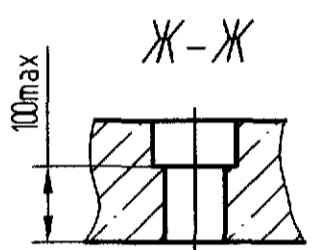
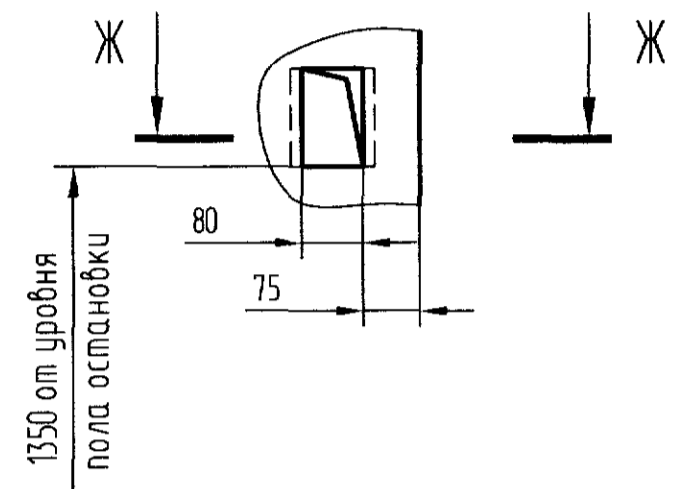
План шахты
Вариант II



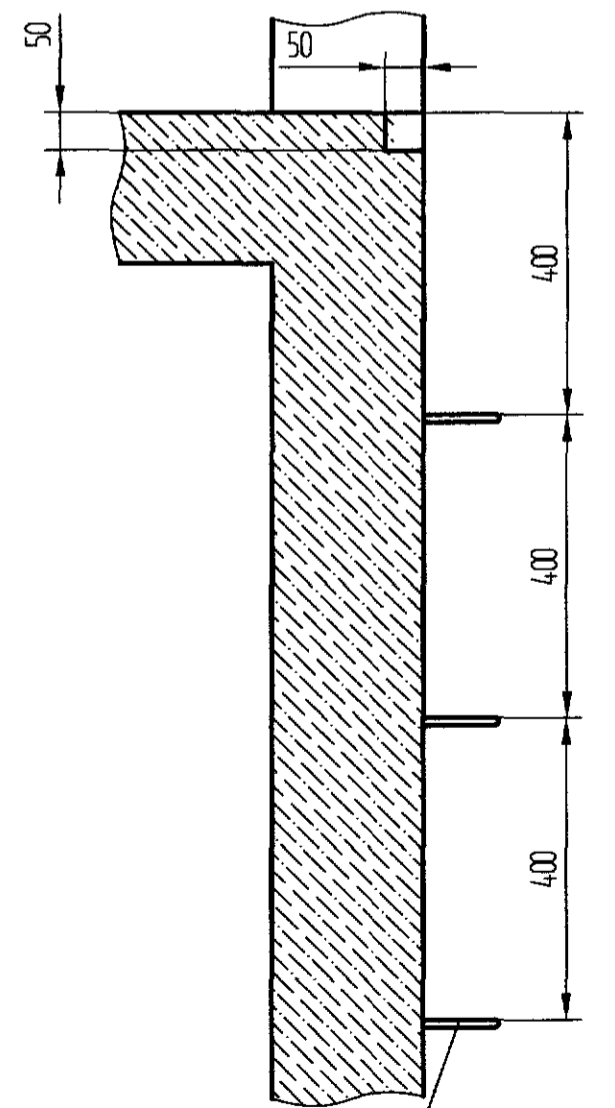
Е
Вариант с обрамлениями



Е
Вариант без обрамлений



Д (1:10) (1)



Кабель для спуска в приямок
Количество определяется
глубиной приямка

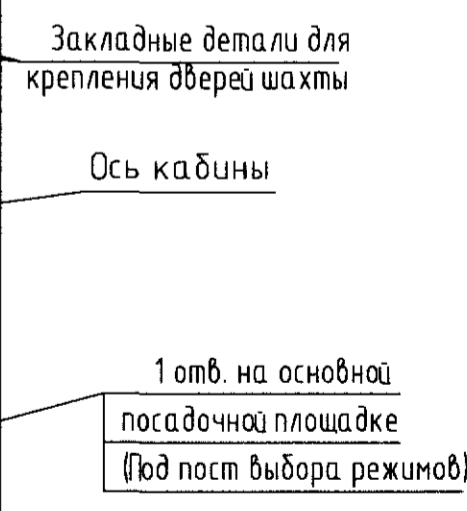
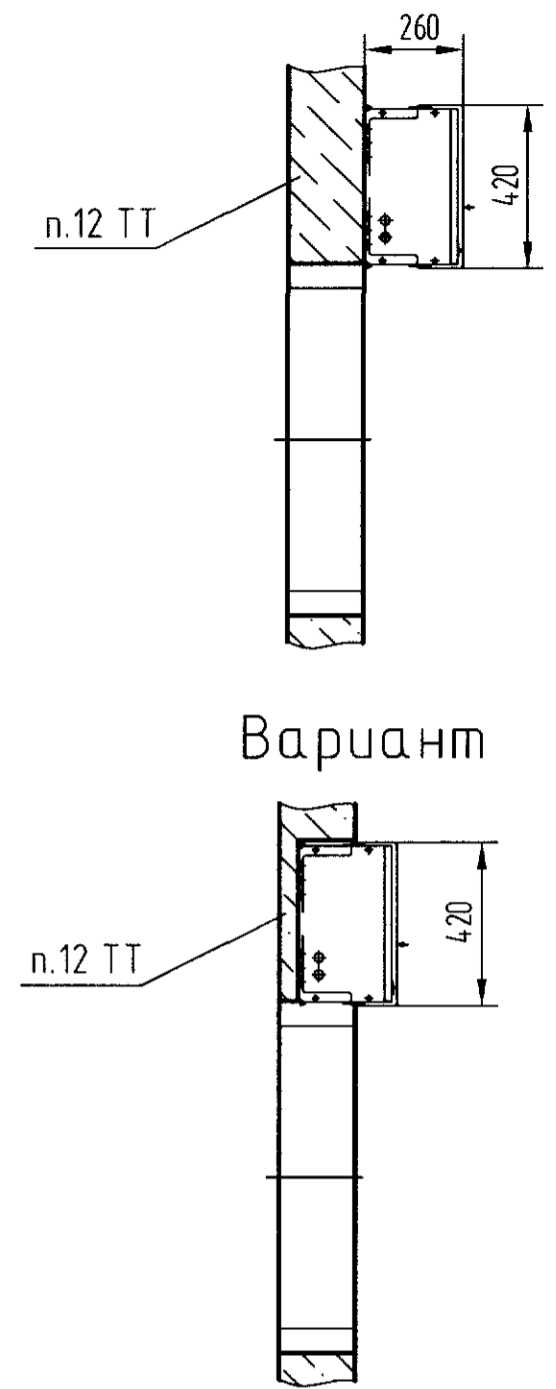
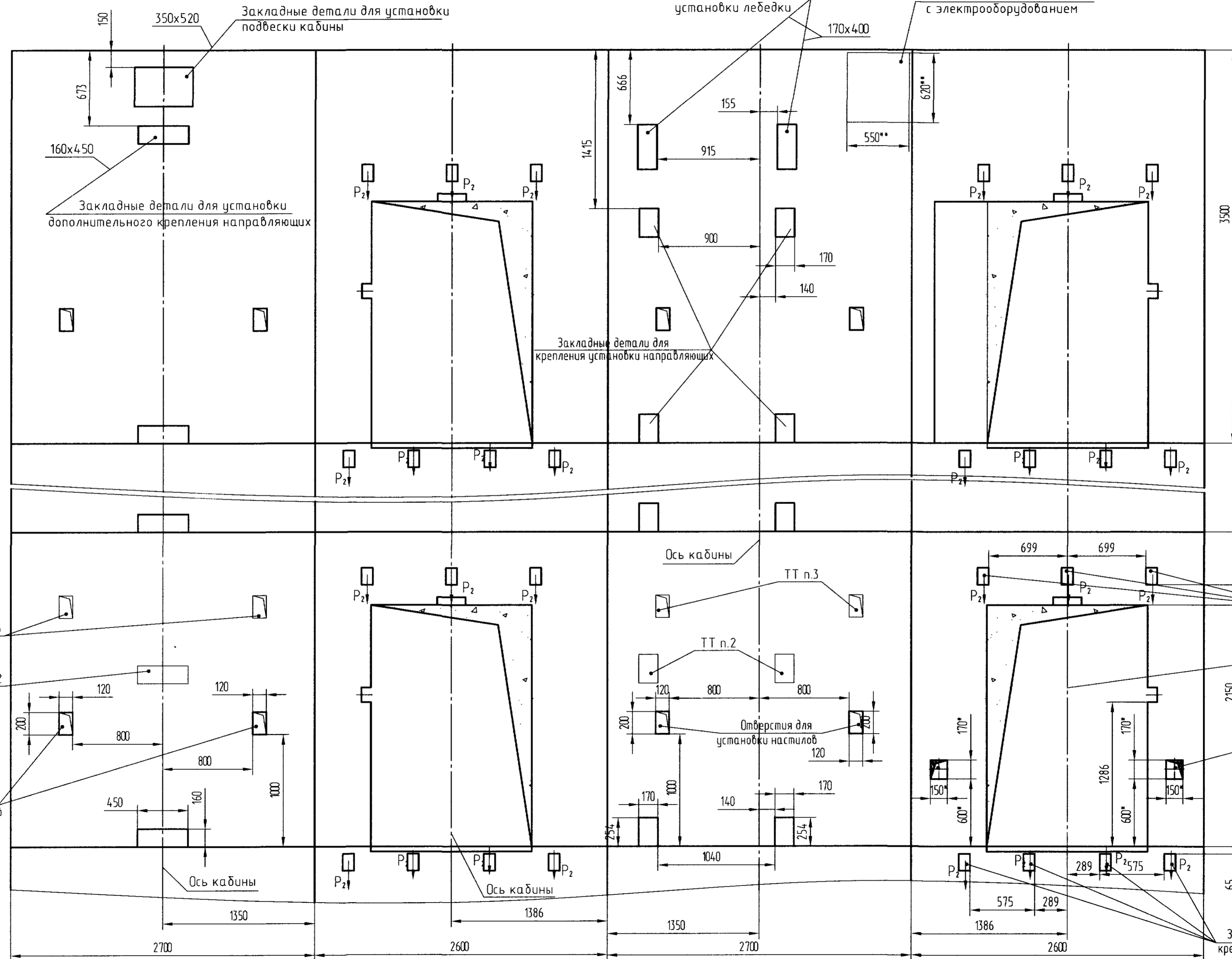
Изм. Назв. Подп. и дата. Взам. инв. № Инв. № дубл. Подп. и дата. Справ. № Перв. примен.

М (1:25) (2)

Л (1:25) (2)

К (1:25) (2)

И (1:25) (2)



* только на основной погрузочной площадке.

Изм	Лист	№ докум.	Подп.	Дата	АТР-6.05-105 М/М	Лист
-	Изм.	186, 19305-14	207	06.06.14		4

Инв. №подл. Подп. и дата. Взам. инв. № Инв. № дубл. Подп. и дата. Справ. №. Перв. примен.