

Таблица 1
Таблица нагрузок на строительную часть от лифтовой установки

Обозначение нагрузки	Величина нагрузки, Н	Схема действия сил	Примечания
P1	61000	На опоры привода см. В-В	Постоянные нагрузки
P2	37300		
P3	19300		
P4	21000		
P5	4000	На детали крепления направляющих	Кратковременные нагрузки при посадке кабины на лобовик
P6	5000		
P7	3500		
P8	102000	На пять направляющих на площадь 150x100	Нагрузки действующие одновременно и аварийно
P9	65700	На бугер кабины на площадь 250x400	
P10	69900	На бугер противовеса на площадь 200x350	

Расчетная временная нагрузка на перекрытие под машинным помещением и крышку люка - 800 кг/м²
Все нагрузки указаны с учетом коэффициента динамики

1. Подлебедочные балки заказывать по спецификации строительного чертежа и устанавливать при монтаже оборудования.
2. Шахту выполнять для непроходной кабины с выходом на одну сторону или для проходной кабины с выходом на две противоположные стороны (как указано на чертеже), при этом разность отметок остановочных площадок с противоположных сторон шахты допускается равной 0 или не менее 1200 мм.
3. Стены шахты, где укреплены двери, должны быть рассчитаны на удары при закрытии дверей (масса створки 70 кг).
4. При высоте этажа более 4000 мм предусмотреть дополнительные закладные детали для крепления направляющих (обозначены пунктиром) с шагом l не более 2000 мм, при этом первый шаг закладных деталей каждого этажа должен быть 2000 мм.
5. При высоте этажа 5400 мм и более предусмотреть дополнительные отверстия под настилы с учетом того, чтобы расстояние между отверстиями по высоте было не менее 1800 мм и не более 2500 мм.
6. Разбивку закладных деталей и отверстий на верхнем этаже производить по типовому этажу. Дополнительные закладные детали для крепления направляющих предусмотреть на расстоянии 3100 мм от отметки пола верхней остановки до низа закладных деталей. Верхние отверстия для установки настилов не выполнять.
7. Кабины лифтов оборудуются сплошными дверями. Для стран Таможенного союза допускается применение раздвижных решетчатых дверей кабины.
8. Внутренние размеры кабин в зависимости от конструкции двери кабины и исполнения кабины приведены в таблице 2.

Таблица 2

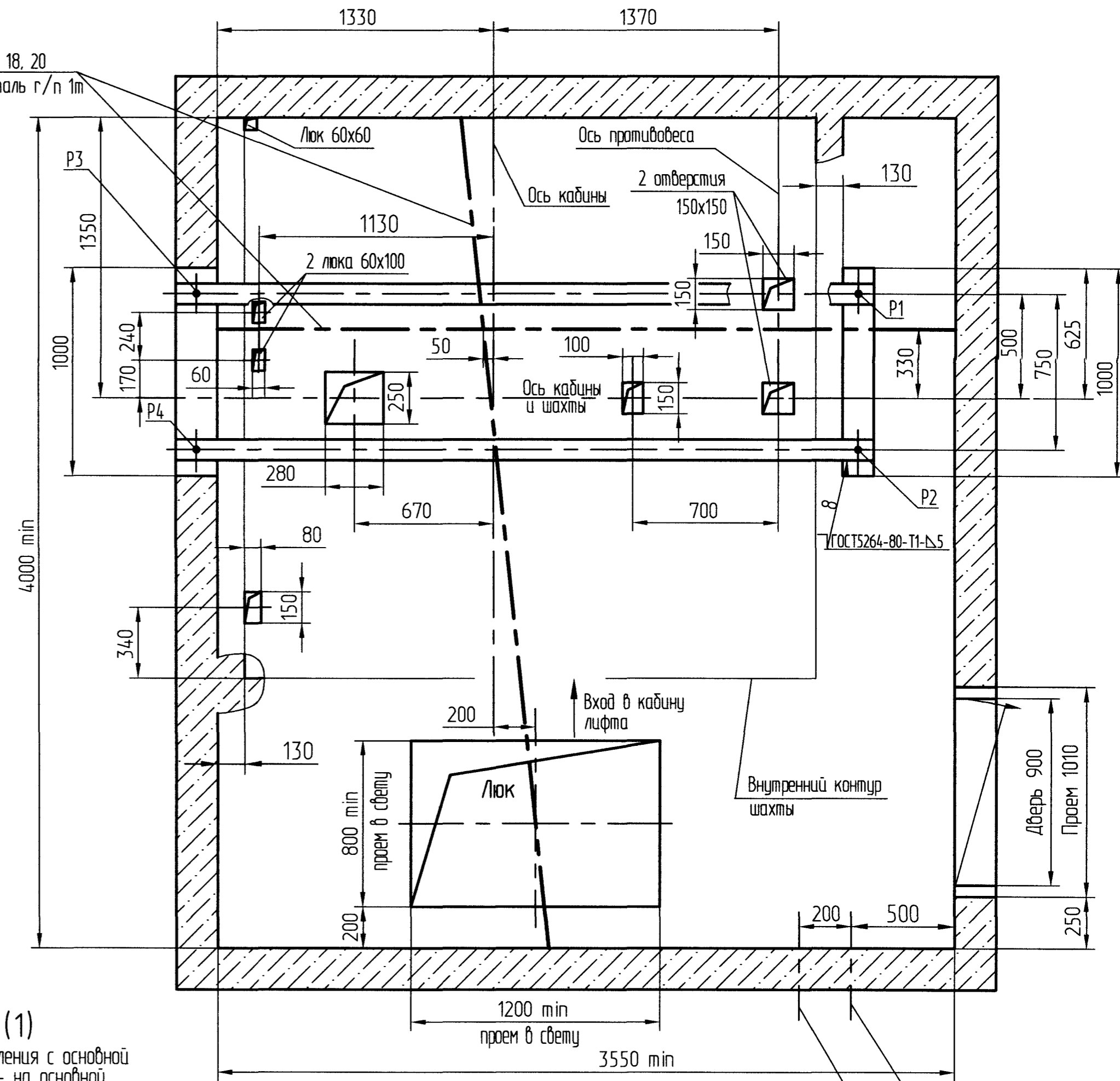
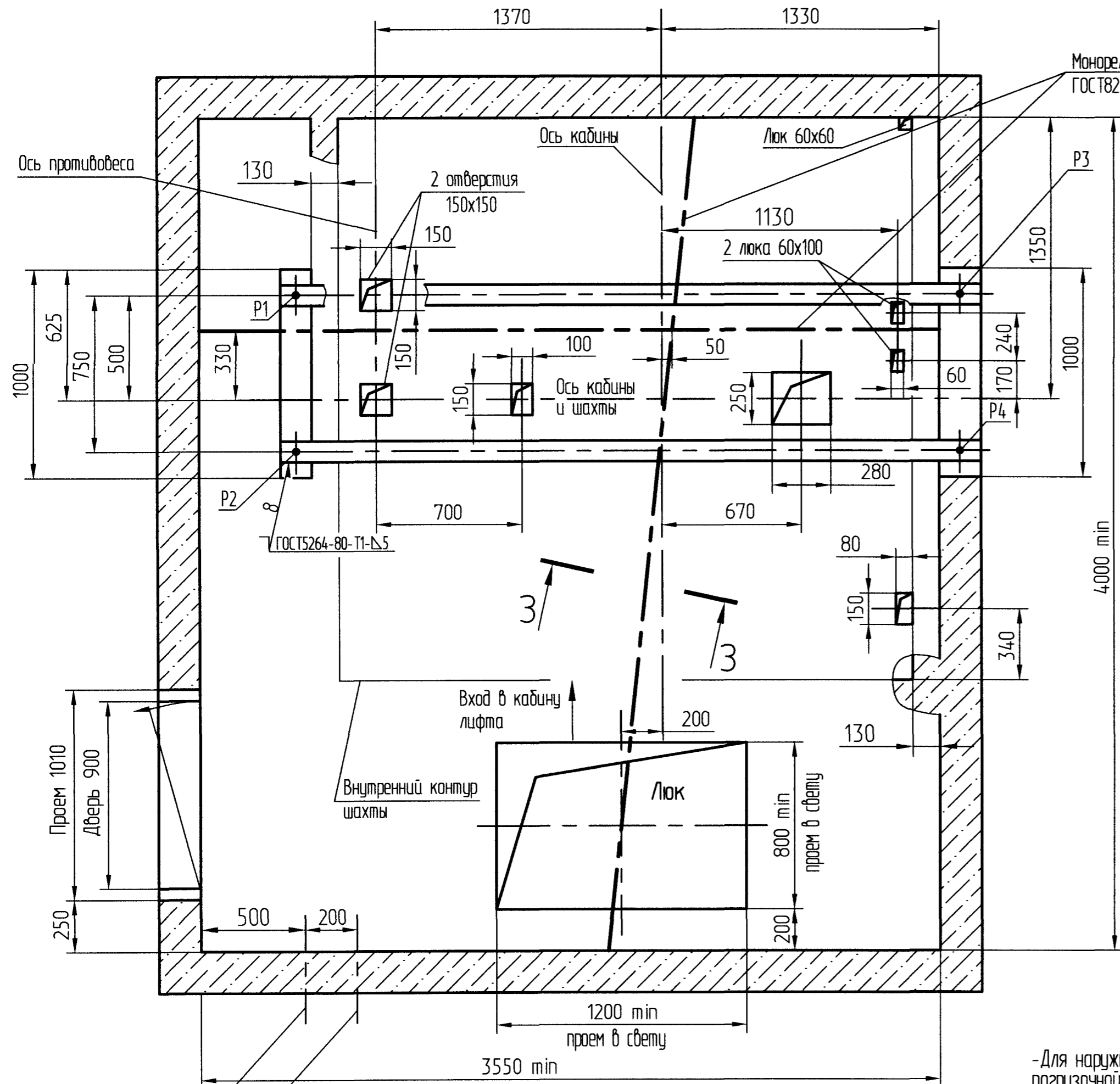
Конструкция двери кабины	Исполнение кабины	Внутренние размеры кабин, мм		
		Ширина	Глубина	Высота
Сплошная	непроходная	1900	2360	2200
	проходная		2320	
Решетчатая	непроходная	1900	2450	2200
	проходная		2500	

ИЗМ. Лист				АТР-6.05-005 М/М				Лифт грузовой общего назначения		
Разраб. Богданова				Подп. Дата				Q=2000кг, V=0,5м/с		
Проб. Матвеев				Стаж				Дверь 1650x2200		
Т.контр.								Лист 1 / Листов 4		
М.контр.								ОАО "Мозилевлифтмаш" ОГК		
Н.контр. Лысенко				Дата				ГВ2005		
Учб. Матвеев				Дата						

Изм. № подл. Подп. дата
Изм. № доп. Подп. дата
Васк. шиф. № Инв. № докл.
Справ. №
Перв. примен.

В-В (1) Вариант 1

В-В (1) Вариант 2



Д (1:10)(1)

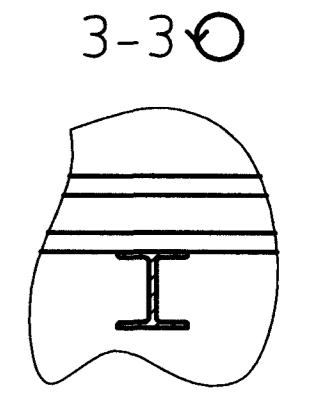
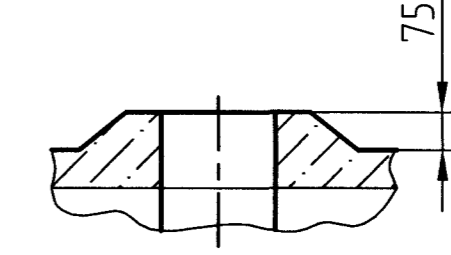
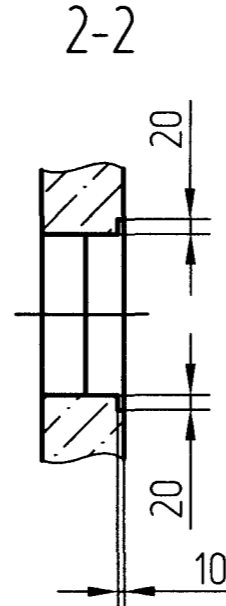
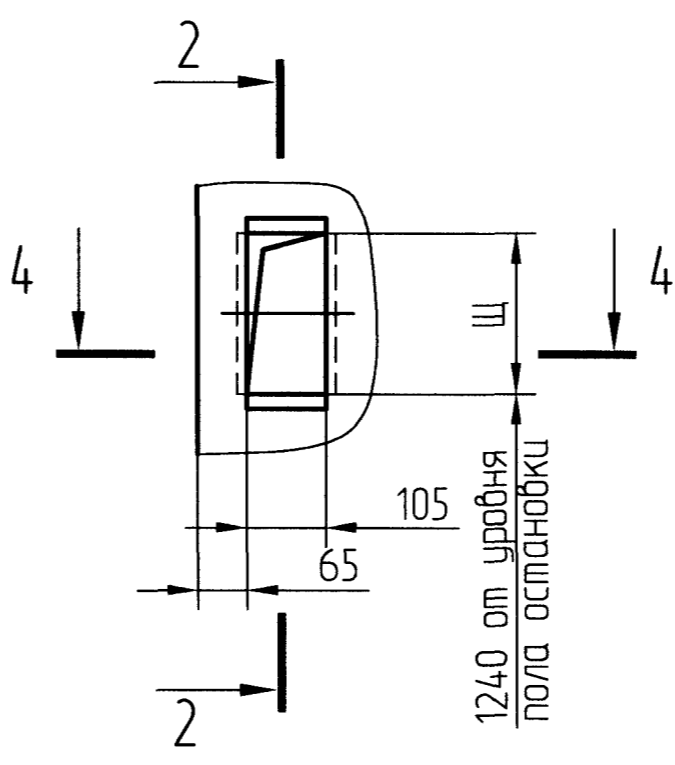
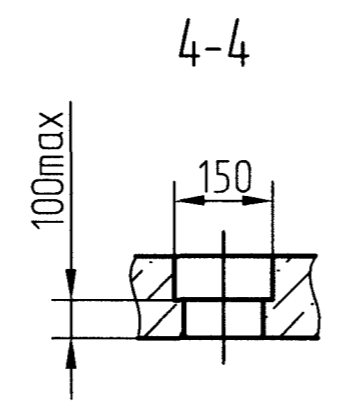
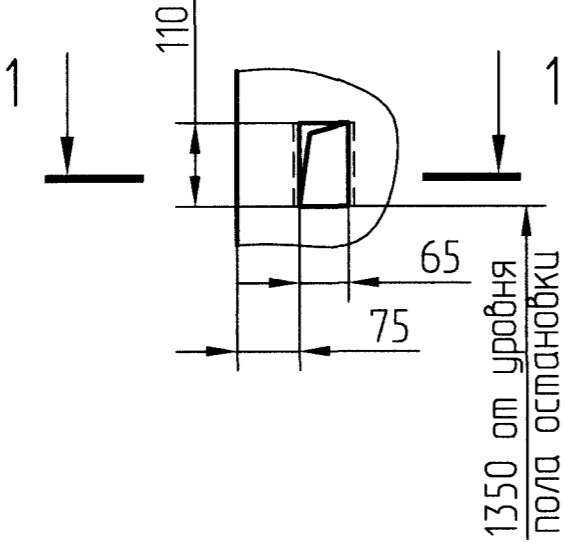
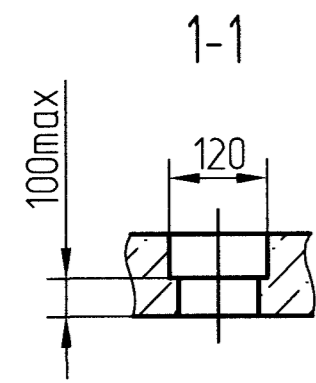
- Для наружного управления с основной погрузочной площадкой - на основной погрузочной площадке.
 - Для наружного управления со всех погрузочных площадок - на всех остановках.

Д (1:10)(1)

- Для внутреннего управления - у каждой погрузочной площадки.
 - Для наружного управления с основной погрузочной площадки - на всех погрузочных площадках кроме основной.

Н(1)

Ввод электроэнергии на высоте 1800 мм от пола
 Ввод заземления



Оста-новки	2	3,4	5,6	7,8	9,10	11,12	13,14
Щ	212	260	298	366	434	502	570

№ подл.	№ докл.	№ док.	№ док.	№ док.	№ док.	№ док.	№ док.
4456	3ам	186.16249-13	Р3.12				

Справ. №

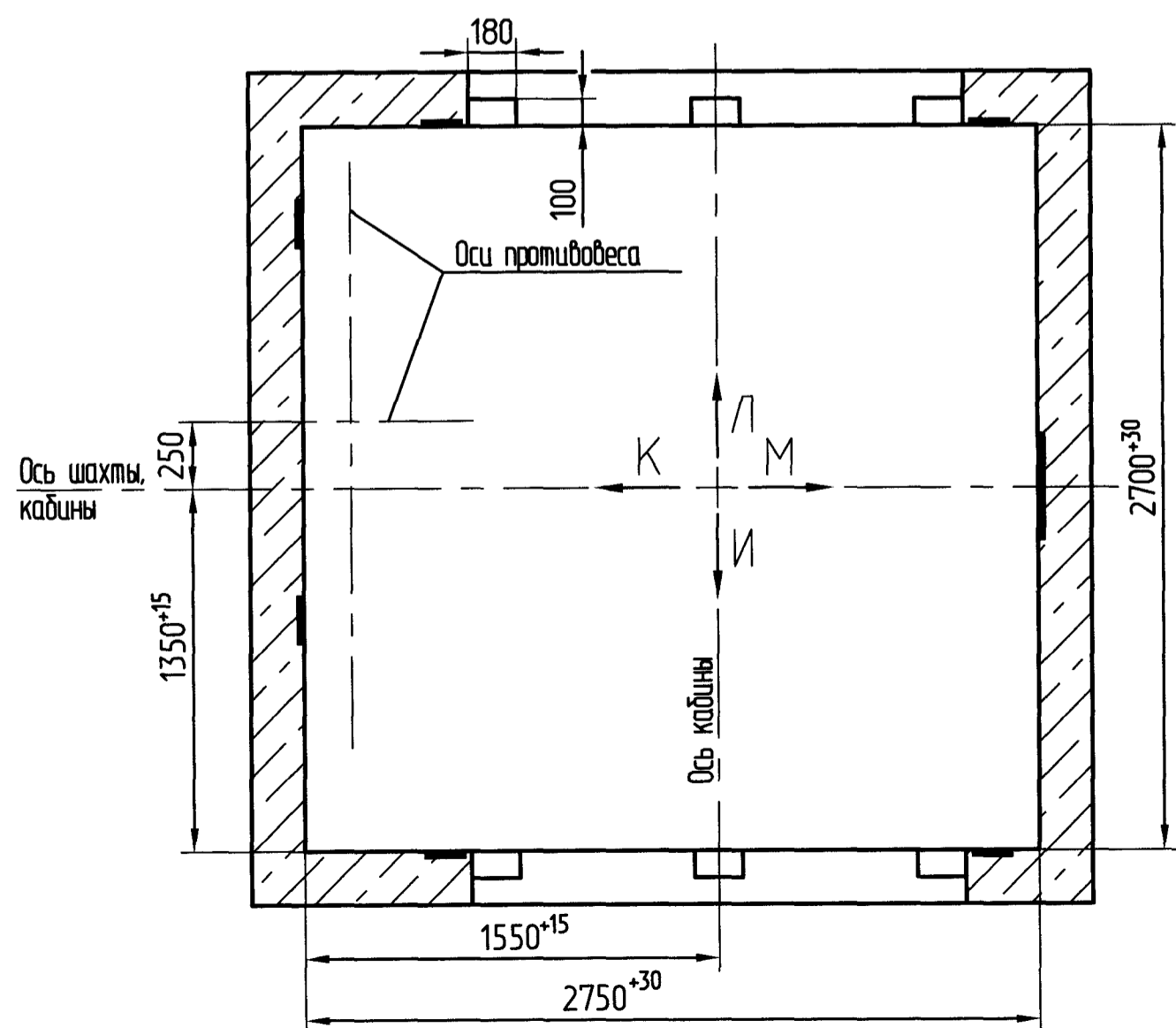
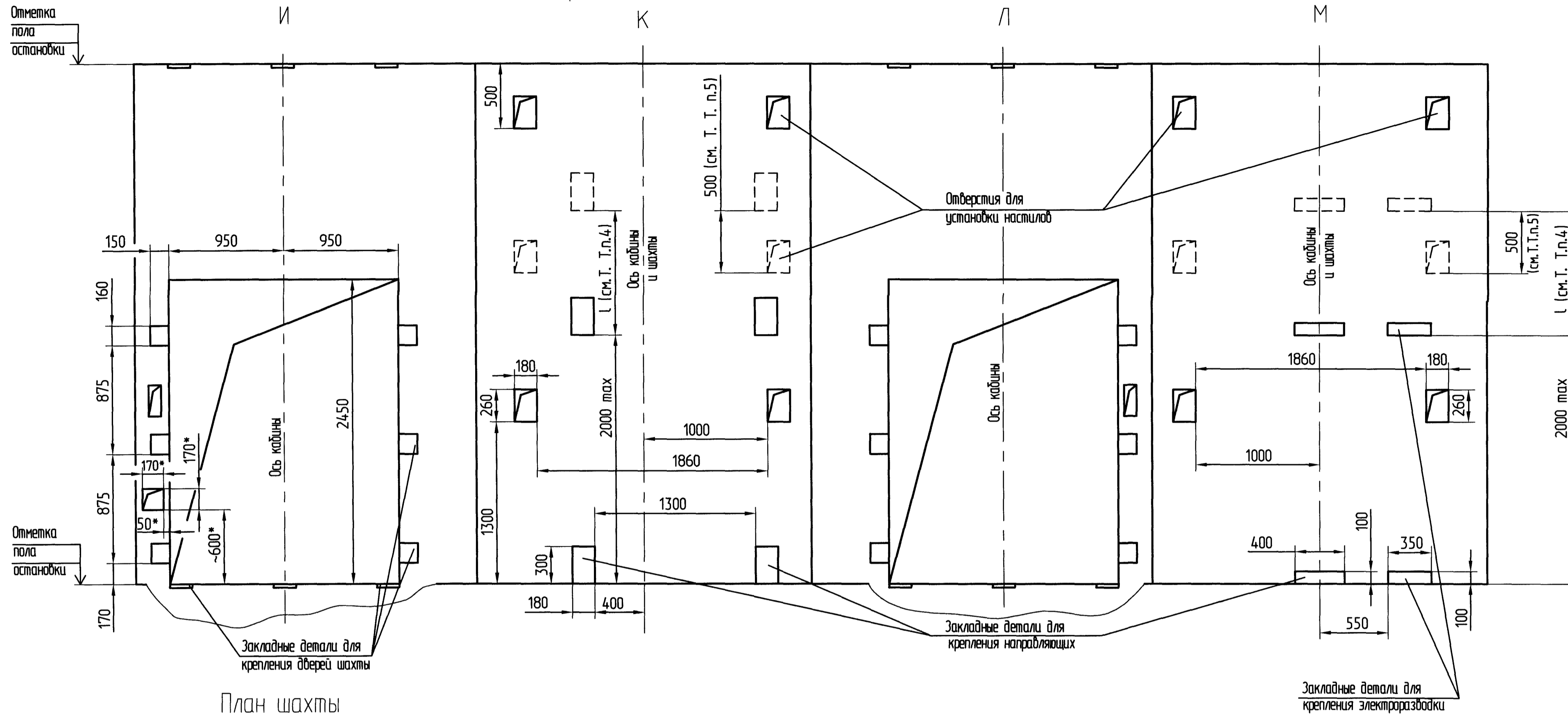
Перв. примен.

№ докл. и дата

№ докл. и дата

№ докл. и дата

Развертка типового этажа шахты с закладными деталями.



* только на основной грузозонной площадке.

Перв. примен.
Справ. №

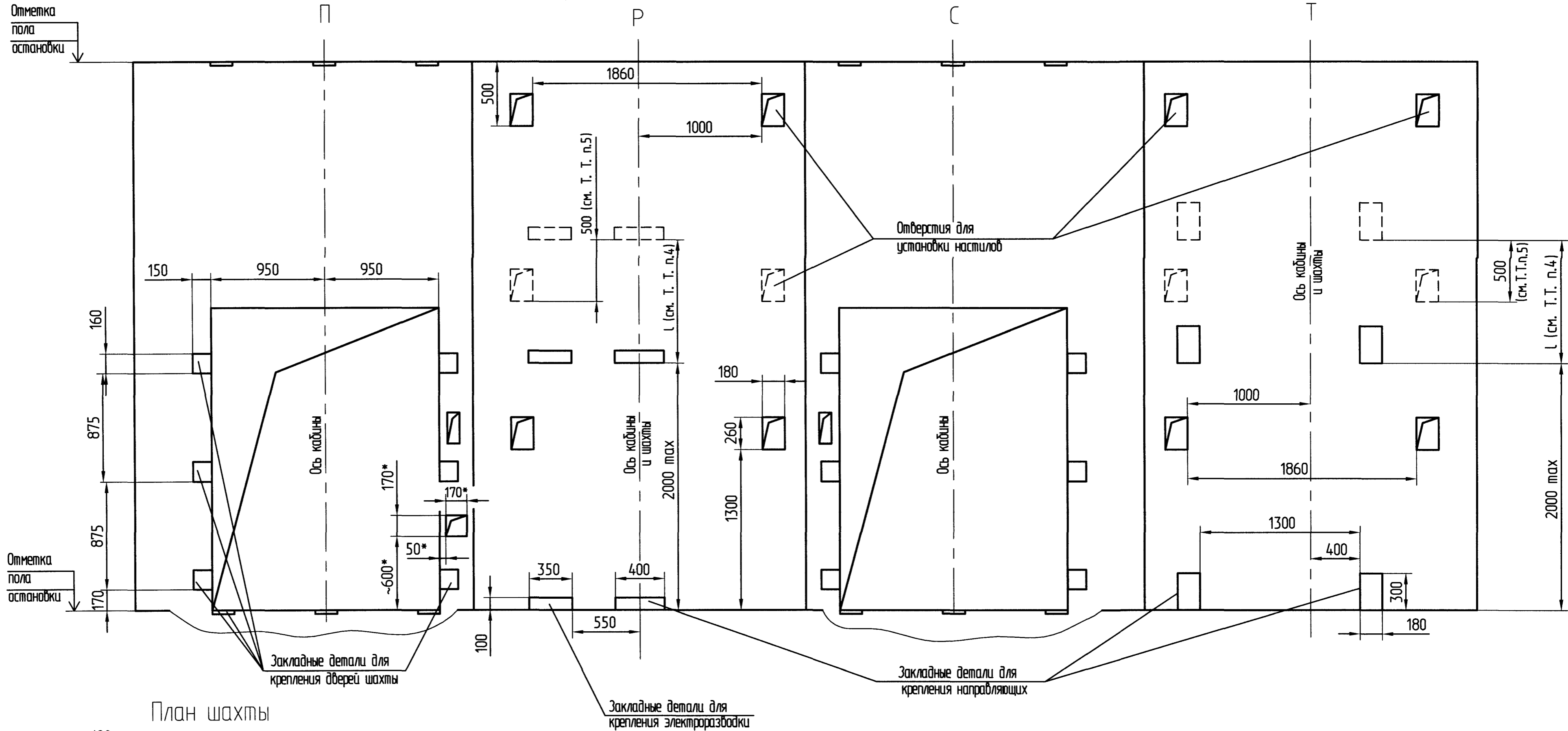
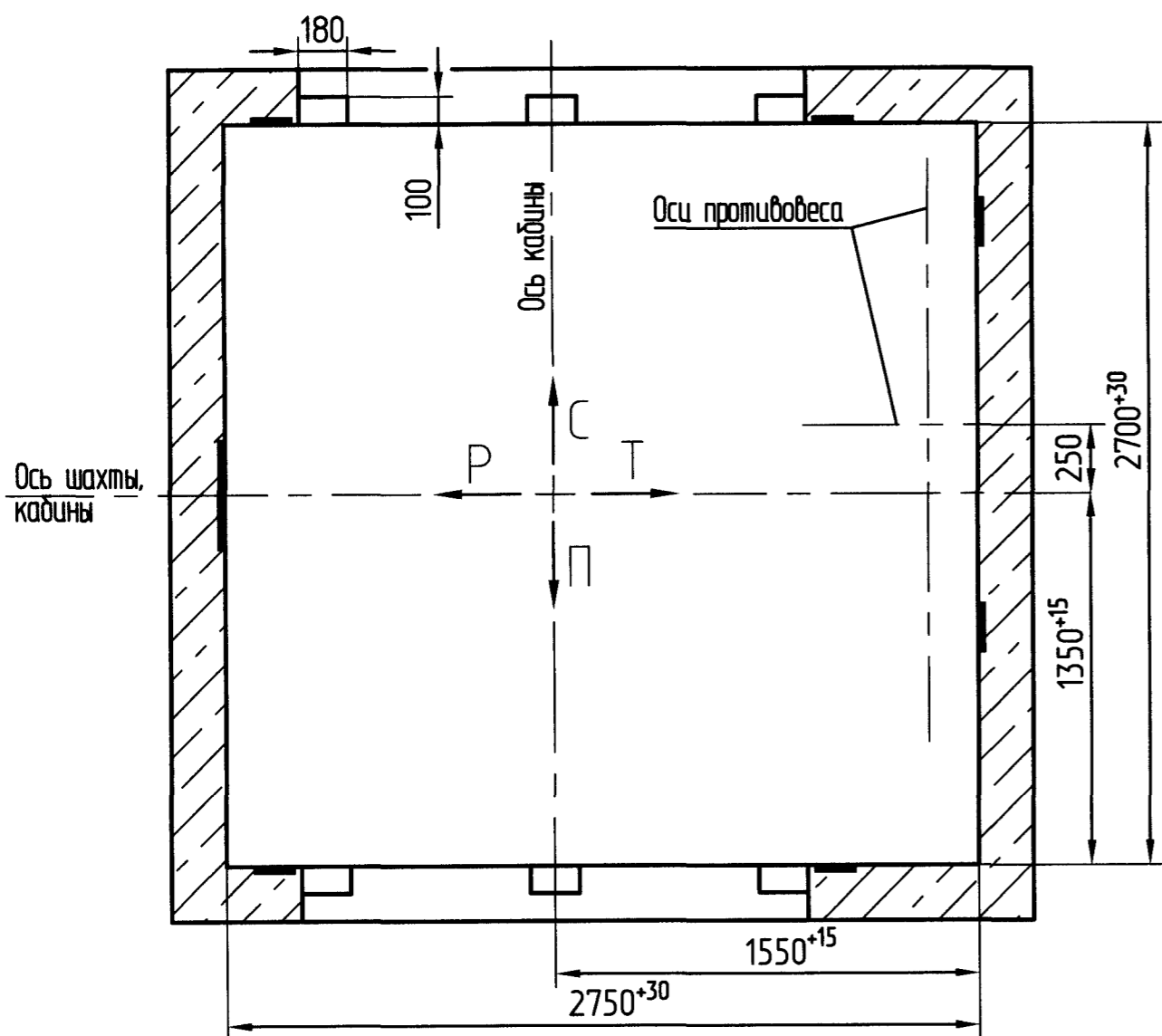
Изм. № подл.	Подп. и дата
Изм. № добл.	Подп. и дата
Взам. изм. №	4456
Изм. № подл.	4.08.04

Развертка типового этажа шахты с закладными деталями.

Отметка
пола
остановки

Отметка
пола
остановки

План шахты



* только на основной грузозонной площадке.

Изм.	Лист	№ докум.	Подп.	Дата
3	2011	№ 1414	С.С.	08.08.11

Перв. примен.

Справ. №

Подп. и дата

Изм. № дубл.

Взам. инв. №

Подп. и дата

Изм. № подл.