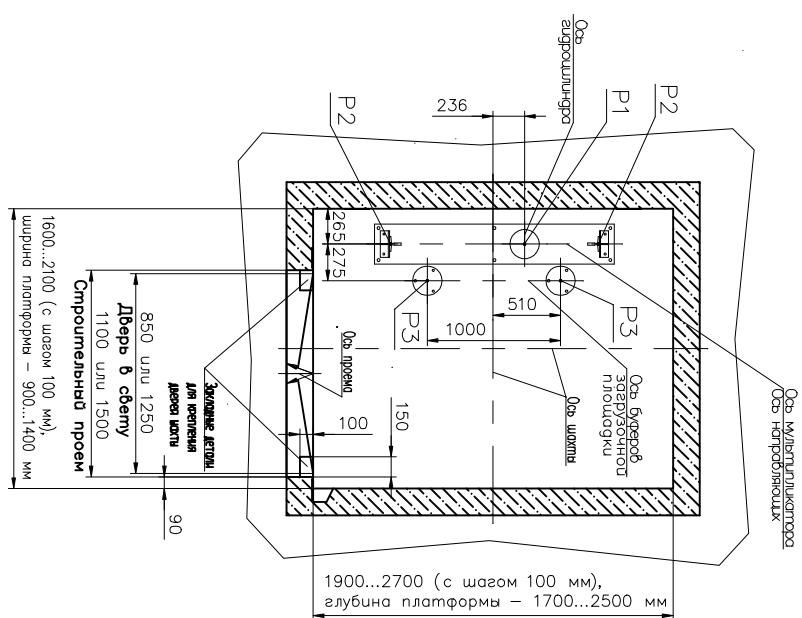
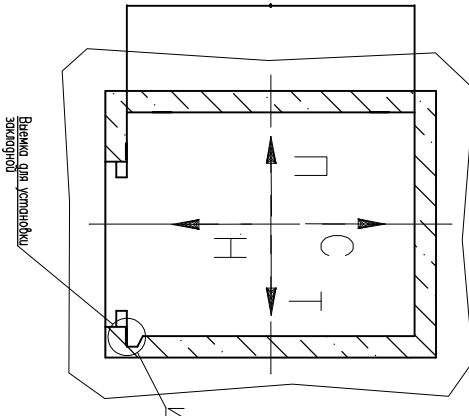


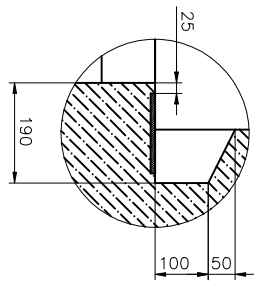
Б-Б (1) (1:20)



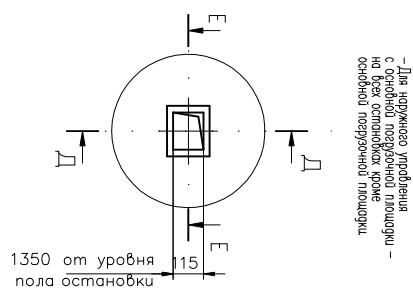
В-В (1)
План шахты



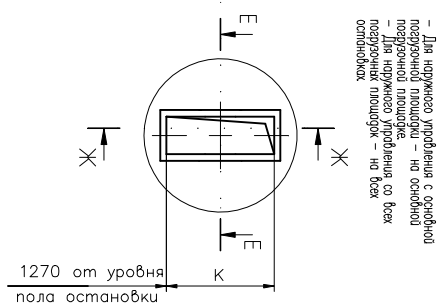
И (1:5)



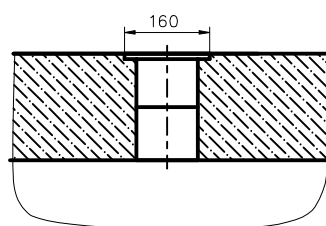
Г(1) (1:10)



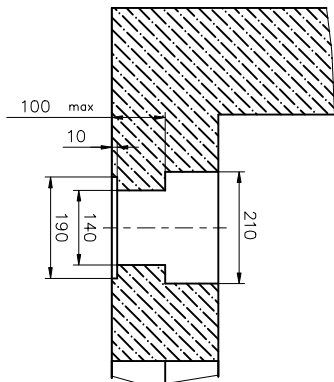
Г(1) (1:10)



Д-Д (1:5)



Е-Е (1:5)



Ж-Ж (1:5)

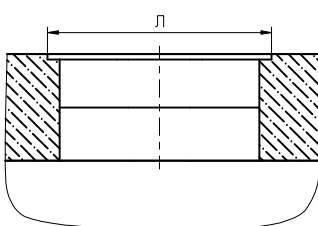


Таблица 2

Остановки	2	3	4	5
К	210	260	310	360
Л	260	310	360	410

