

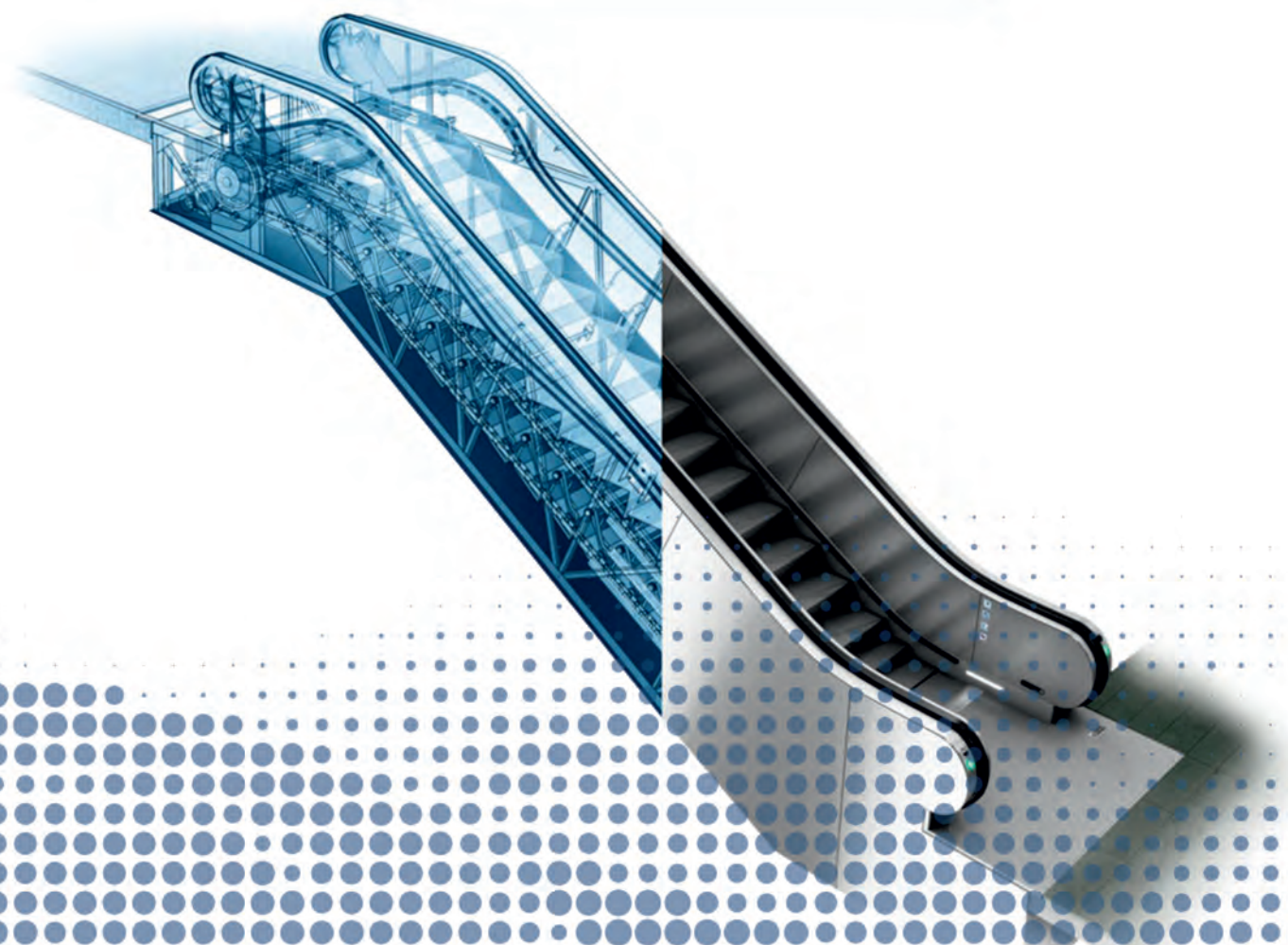
ОАО «МОГИЛЕВЛИФТМАШ»

Республика Беларусь
212798, г. Могилев, пр-т Мира, 42

+ 375 222 74-09-89
+ 375 222 74-06-95
+ 375 222 74-09-46
+ 375 222 74-09-71

om@liftmach.by
liftmach@liftmach.by

www.liftmach.by



ЭСКАЛАТОРЫ
ТРАВОЛАТОРЫ

МЫ ВЛАДЕЕМ
ИСКУССТВОМ
ДВИЖЕНИЯ!

MOVEL
CONTROL THE HEIGHT





Эскалаторы и траволаторы Movel производства ОАО «Могилевлифтмаш» соответствуют стандартам безопасности, энергоэффективности и дизайна.

Завоеванное расположение потребителей во многих странах мира позволяет удерживать лидерские позиции на протяжении многих десятков лет.

Наш клиент получает поддержку на всех этапах проекта — от проектирования, производства и монтажа до технического обслуживания и модернизации.

С нами надежно!

Эскалатор - техническое устройство с наклонным движущимся лестничным полотном, с механическим приводом для перемещения пассажиров с одного уровня на другой. Предназначен для использования в многоэтажных торговых, выставочных, административных зданиях и сооружениях.



ИНТЕЛЛЕКТУАЛЬНАЯ СИСТЕМА УПРАВЛЕНИЯ ДВИЖЕНИЕМ (НАЛИЧИЕ ЧАСТОТНОГО ПРЕОБРАЗОВАТЕЛЯ)

При наличии интеллектуальной системы управления движением эскалаторы имеют возможность работать в нескольких режимах помимо стандартного, также использование частотного регулятора позволяет оптимизировать потребление электроэнергии.

Интеллектуальный режим работы предполагает наличие сенсоров. Если эскалатором никто не пользуется, то после промежутка времени работы на номинальной скорости, заранее предустановленного в диапазоне от 10 до 1000 секунд, эскалатор перейдет в режим работы на малой скорости либо остановится (по выбору) до появления пассажиров на лестничном полотне.



ПОДСВЕТКА СТУПЕНЕЙ

Подсветка располагается в верхней и нижней зонах лестничного полотна, примыкающих к входным площадкам, обозначая место схода с лестничного полотна.



ПОДСВЕТКА ГРЕБЕНОК

Подсветка устанавливается на фартук около плиты входной площадки, с установленными на ней гребенками.



ПОДСВЕТКА БАЛЮСТРАДЫ

Подсветка устанавливается под направляющей поручня по всей длине балюстрады.



ПОДСВЕТКА ФАРТУКА

Устанавливается в фартук эскалатора по всей длине движения лестничного полотна.



ГРУППОВОЙ РЕЖИМ РАБОТЫ

Обеспечение групповой работы при установке последовательно без промежуточных выходов, обеспечивая условия безопасности при выходе из строя одного эскалатора из группы.



ВЫБОР ЦВЕТА ПОРУЧНЯ

Клиент имеет возможность выбора цвета поручня (красный, синий, зеленый, серый, коричневый, бежевый).

СИСТЕМА МЕНЕДЖМЕНТА КАЧЕСТВА

Система менеджмента качества проектирования, производства и обслуживания продукции ОАО «Могилевлифтмаш» сертифицирована на соответствие требованиям СТБ ISO 9001-2015 в Национальной системе подтверждения соответствия Республики Беларусь и в Немецкой системе аккредитации DAkkS на соответствие требованиям DIN EN ISO 9001:2015.

Продукция прошла процедуру подтверждения соответствия ТР ТС 010/2011 «О безопасности машин и оборудования», ТР ТС 020/2011 «Электромагнитная совместимость технических средств», ТР ТС 004/2011 «О безопасности низковольтного оборудования». Маркируется единым знаком обращения продукции на рынке государств-членов таможенного союза.

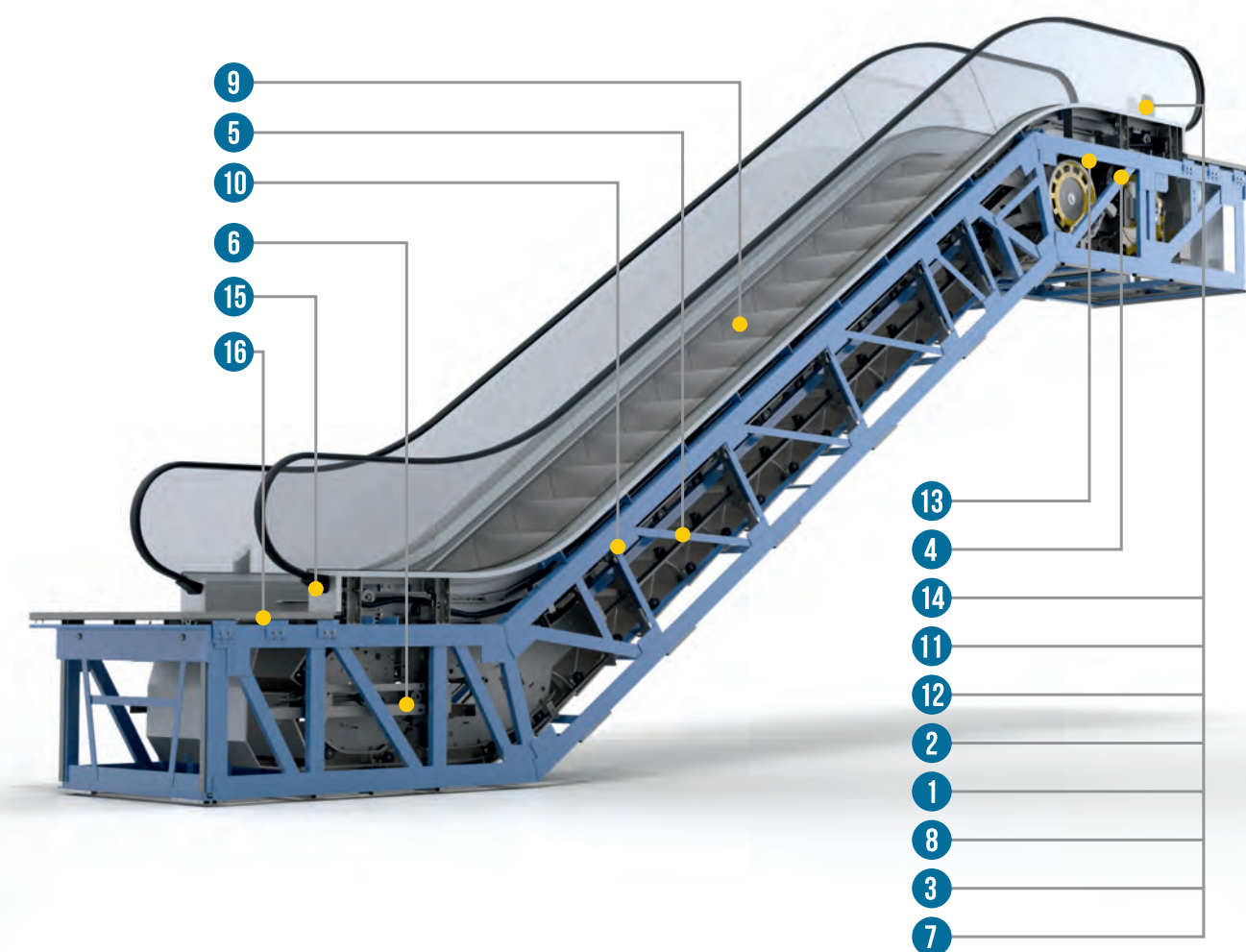
Эскалаторы адаптированы для эксплуатации в Российской Федерации, просты в обслуживании.

Гарантия на эскалаторы и конвейеры 1,5 года.

УСТРОЙСТВА БЕЗОПАСНОСТИ

- 1 **ЗАЩИТА ПРИ ОТСУТСТВИИ ФАЗЫ ИЛИ НЕВЕРНОМ ЧЕРЕДОВАНИИ ФАЗ**
При исчезновении фазы либо ошибочного изменения фазы, эскалатор остановится автоматически
- 2 **ЗАЩИТА ПЕРЕГРУЗКИ ДВИГАТЕЛЯ**
При превышении силы тока либо температуры двигателя выше регламентированного значения, эскалатор остановится автоматически.
- 3 **ЗАЩИТА ЭЛЕКТРИЧЕСКОЙ ЦЕПИ**
Наличие устройства автоматического разрыва цепи для защиты компонентов эскалатора
- 4 **УСТРОЙСТВО БЕЗОПАСНОСТИ ВХОДНОЙ ПЛОЩАДКИ**
При попадании инородных предметов между зубьями гребенки, эскалатор автоматически останавливается
- 5 **БЛОКИРОВКА ОПУСКАНИЯ СТУПЕНИ**
При опускании ступени срабатывает блокировка, отключающая эскалатор, до момента пересечения данной ступенью линии гребенок
- 6 **ЗАЩИТА В СЛУЧАЕ РАЗРЫВА ЦЕПИ СТУПЕНЕЙ/ПРИВОДА**
В случае чрезмерной вытяжки или разрыва цепи ступеней или цепи привода, эскалатор автоматически остановится
- 7 **ЗАЩИТА ПРИ ПРЕВЫШЕНИИ НОМИНАЛЬНОЙ СКОРОСТИ**
При увеличении скорости движения лестничного полотна выше номинальной, эскалатор автоматически прекратит функционирование
- 8 **ЗАЩИТА НЕСАНКЦИОНИРОВАННОГО ИЗМЕНЕНИЯ НАПРАВЛЕНИЯ ДВИЖЕНИЯ**
При несанкционированном изменении направления движения, эскалатор автоматически остановится
- 9 **ЛИНИИ БЕЗОПАСНОСТИ**
На всех ступенях по переднему краю и на двух сторонах имеются выделенные жёлтым цветом линии безопасности, служащие для выделения зоны безопасной для расположения ступни пассажира
- 10 **ЗАЩИТНЫЙ КОНТАКТ ФАРТУКА**
При попадании посторонних предметов между фартуком и ступенями срабатывает защитный контакт фартука, останавливая движение лестничного полотна
- 11 **РАБОЧИЙ ТОРМОЗ**
При исчезновении электропитания или при срабатывании одной из блокировок цепи безопасности, срабатывает рабочий тормоз нормальнозамкнутого типа
- 12 **АВАРИЙНЫЙ ТОРМОЗ (дополнительный)**
Эскалаторы с высотой подъема более 6 м комплектуются дополнительным аварийным тормозом, обеспечивая более высокий уровень безопасности пользования эскалатором.

- 13 **ЗВОНОК ОПОВЕЩЕНИЯ О НАЧАЛЕ ДВИЖЕНИЯ**
Звонок оповещения о начале движения служит для напоминания пассажирам о необходимости быть бдительным
- 14 **УСТРОЙСТВО КОНТРОЛЯ ОБРЫВА ПОРУЧНЯ**
При разрыве поручня эскалатор автоматически прекращает движение
- 15 **БЛОКИРОВКА УСТЬЯ ПОРУЧНЯ**
При попадании инородных предметов в месте входа поручня в устье эскалатор автоматически останавливается
- 16 **БЛОКИРОВКА ПЛИТЫ ПЕРЕКРЫТИЯ**
При открытии плиты перекрытия эскалатор автоматически останавливается



БАЗОВЫЕ ФУНКЦИИ

Высота подъема	До 7 метров
Автоматическая система смазки	✓
Дефлектор	✓
Дополнительный тормоз	От 6 метров
Контроль фаз	✓
Защита от перегрузки двигателя по температуре и току	✓
Защита электрических цепей от перегрузки	✓
Защита устья поручня от попадания посторонних предметов	✓
Защита от работы с поврежденными ступенями	✓
Защита в случае разрыва цепи привода	✓
Защита в случае разрыва цепи ступеней	✓
Защита при превышении номинальной скорости	✓
Защита несанкционированного изменения направления движения	✓
Защита от схода, разрыва поручня	✓
Защита от рассинхронизации скоростей движения поручня и лестничного полотна	✓
Защита в случае попадания инородных предметов под гребенку входной площадки	✓
Электромагнитная совместимость	✓
Звонок оповещения о начале движения	✓
Защита от попадания посторонних предметов между фартуком и ступенями в зоне входных площадок	✓
Кнопки аварийной остановки на балюстрадах	✓
Подсветка ступеней, сигнализирующая о приближении к входным площадкам	✓
Ремонтная скорость	✓
Частотный регулятор скорости привода VVVF	✓
Щетки для снятия статического заряда	✓
Комплект информационных табличек для пользователей	✓

ДОПОЛНИТЕЛЬНЫЕ ФУНКЦИИ

Дополнительный тормоз	До 6 метров
Автоматический старт / стоп	✓
LED подсветка гребенок	✓
LED подсветка балюстрады	✓
LED подсветка фартука	✓
Цвет поручня	✓
LED указатель направления	✓
Внешняя облицовка: нержавеющая сталь	✓

ТЕХНИЧЕСКИЕ ХАРАКТЕРИСТИКИ ЭСКАЛАТОРОВ MOVEL

ТИП	эскалаторы для торговых центров
МОЩНОСТЬ	не более 15 кВт
СКОРОСТЬ движения полотна	30 м/мин, (0,5 м/с.)
УГОЛ НАКЛОНА	30/35 градусов
ВЫСОТА транспортировки пассажиров	от 2 м до 7 м
ЧИСЛО СТУПЕНЕЙ НА ГОРИЗОНТАЛЬНОМ УЧАСТКЕ	2/3 ступени
НАПРЯЖЕНИЕ	380 В, 3 фазы, 50 Гц
ШИРИНА СТУПЕНИ	1000/800 мм
РАССТОЯНИЕ ПО ОСЯМ ПОРУЧНЕЙ	1238/1038 мм
ПРОМЕЖУТОЧНАЯ ОПОРА	есть, при высоте подъема более 6 м
БАЛЮСТРАДА	высота 900 мм; закаленное стекло толщиной 10 мм
ПЛИНТУС	шлифованная нержавеющая сталь
СТУПЕНИ	алюминиевый сплав, сделанный под высоким давлением (возможно комплектование стальными ступенями)
ДЕКОРАТИВНЫЕ ЭЛЕМЕНТЫ внутренние и внешние	шлифованная нержавеющая сталь
ГРЕБЕНКА	алюминий/пластик
ВХОДНАЯ ПЛОЩАДКА	рифленая нержавеющая сталь
ПРИВОД	редукторного типа
УСТРОЙСТВА БЕЗОПАСНОСТИ	в соответствии с ТР ТС 010/2011
АВТОМАТИЧЕСКАЯ СИСТЕМА СМАЗКИ	есть
ВНЕШНЯЯ ОБЛИЦОВКА	клиент имеет возможность выбирать облицовку в зависимости от расположения эскалатора МАТЕРИАЛ: нержавеющая сталь / окрашенная сталь

ПРОЕКТИРОВАНИЕ

ЭСКАЛАТОР С УГЛОМ НАКЛОНА 30°, 2 СТУПЕНИ НА ГОРИЗОНТАЛЬНЫХ УЧАСТКАХ

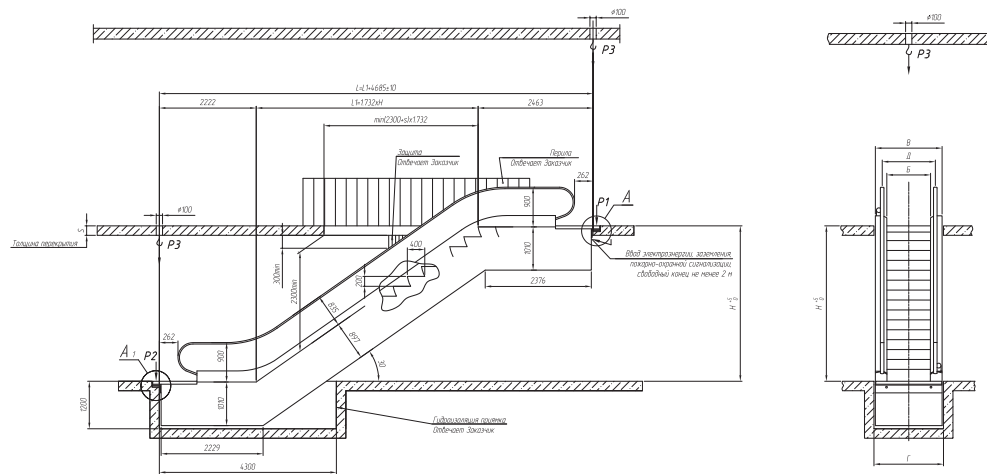


Таблица 1 – Основные размеры

Ширина лестничного полотна, мм	Б	800	1000
Ширина эскалатора, мм	В	1340	1540
Минимальная ширина приямка, мм	Г	1400	1600
Ширина площадки, мм	Д	1038	1238

Таблица 2 – Мощность

Высота подъема, м	Мощность двигателя в зависимости от ширины лестничного полотна, кВт	
	800 мм	1000 мм
2000	5,5	5,5
2500	5,5	5,5
3000	5,5	5,5
3500	5,5	7,5
4000	5,5	7,5
4500	7,5	7,5
5000	7,5	11
5500	7,5	11
6000	11	11

А, А' (Зеркально) (1:10)

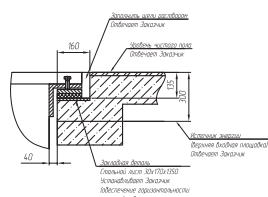


Таблица 3 – Технические характеристики

Высота подъема, м	2,6
Угол наклона, град	30
Число горизонтальных ступеней, шт	2
Скорость движения лестничного полотна, м/с	0,50
Ширина лестничного полотна, мм	1000 / 800
Род тока	Переменный 3-х фазный 50 Гц
Напряжение, В	380
Мощность, кВт	табл. 3

Таблица 4 – Нагрузки на конструкцию здания

Обозначение нагрузки	Величина нагрузки в зависимости от ширины лестничного полотна, кН		Примечание
	800	1000	
P1	4,4-17	4,54-18,5	Значение L в метрах
P2	4,4-11	4,54-11,5	
P3	50	50	

ПРОЕКТИРОВАНИЕ

ЭСКАЛАТОР С УГЛОМ НАКЛОНА 30°, 3 СТУПЕНИ НА ГОРИЗОНТАЛЬНЫХ УЧАСТКАХ

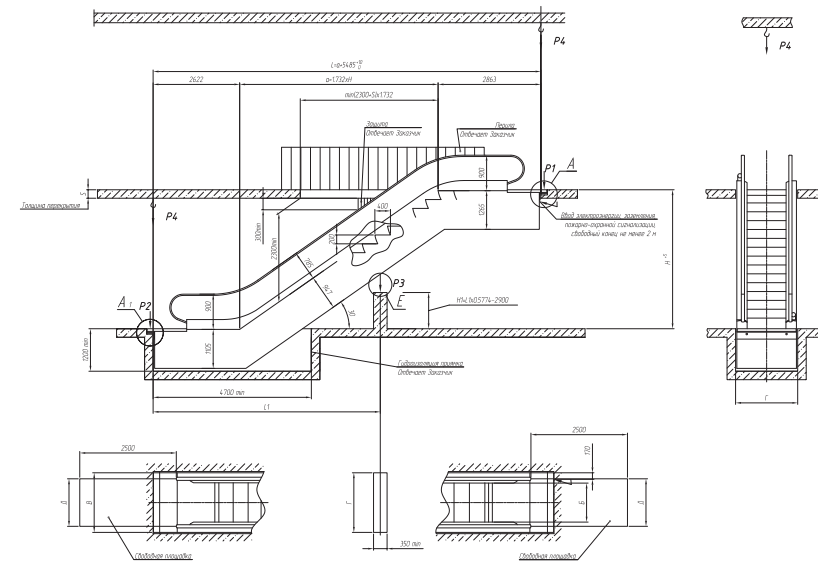
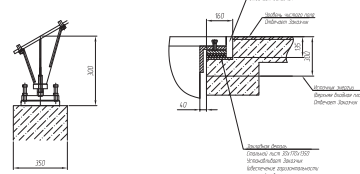


Таблица 1 – Нагрузки на конструкцию здания

Обозначение нагрузки	Величина нагрузки в зависимости от ширины лестничного полотна, кН							
	800				1000			
	P1	P2	P3	P4	P1	P2	P3	P4
2000	4,4	4,0	-	-	5,1	4,5	-	-
2500	4,8	4,3	-	-	5,5	4,9	-	-
3000	5,2	4,7	-	-	5,9	5,3	-	-
3500	5,6	5,0	-	50	6,4	5,7	-	50
4000	6,0	5,4	-	-	6,8	6,1	-	-
4500	6,4	5,7	-	-	7,3	6,5	-	-
5000	6,8	6,0	-	-	7,9	7,1	-	-
5500	7,4	6,6	-	-	8,4	7,5	-	-
6000	4,5	3,7	9,3	-	5,1	4,3	10,7	-
6500	4,7	3,9	9,8	80	5,3	4,5	11,3	80
7000	4,9	4,1	10,3	-	5,6	4,8	11,9	-

E(1:10)



При высоте подъема более 6 м необходимо оборудование проекционной опорой

Таблица 2 – Основные размеры

Ширина лестничного полотна, мм	Б	800	1000
Ширина эскалатора, мм	В	1340	1540
Минимальная ширина приямка, мм	Г	1400	1600
Ширина площадки, мм	Д	1038	1238

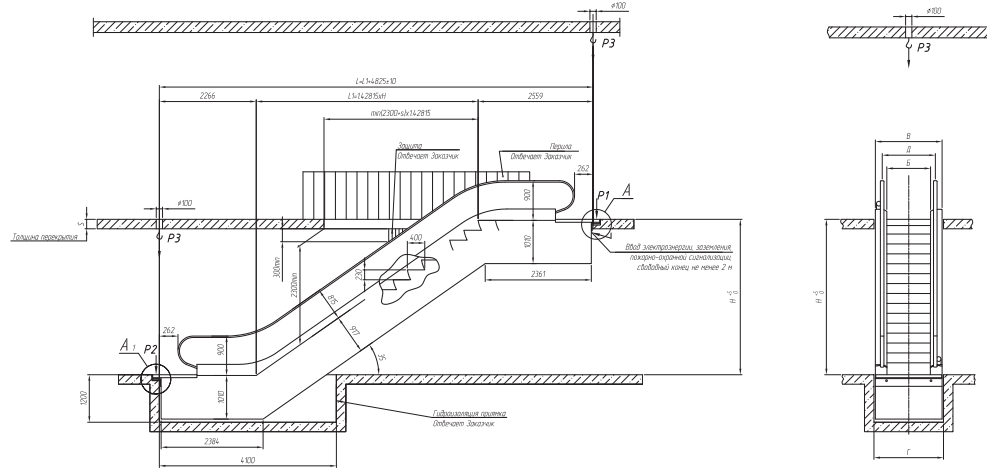
Таблица 3 – Мощность

Высота подъема, м	Мощность двигателя в зависимости от ширины лестничного полотна, кВт	
	800 мм	1000 мм
2000	5,5	5,5
2500	5,5	5,5
3000	5,5	5,5
3500	5,5	7,5
4000	5,5	7,5
4500	7,5	7,5
5000	7,5	11
5500	7,5	11
6000	11	11
7000	11	11

Таблица 4 – Технические характеристики

Высота подъема, м	2,7
Угол наклона, град	30
Число горизонтальных ступеней, шт	3
Скорость движения лестничного полотна, м/с	0,50
Ширина лестничного полотна, мм	1000 / 800
Род тока	Переменный 3-х фазный 50 Гц
Напряжение, В	380
Мощность, кВт	табл. 4

ЭСКАЛАТОР С УГЛОМ НАКЛОНА 35°, 2 СТУПЕНИ НА ГОРИЗОНТАЛЬНЫХ УЧАСТКАХ



А, А' (Зеркально) (1:10)

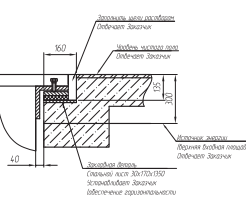


Таблица 1 – Технические характеристики

Высота подъема, м	2,6
Угол наклона, град	35
Число горизонтальных ступеней, шт	2
Скорость движения лестничного полотна, м/с	0,50
Ширина лестничного полотна, мм	1000 / 800
Род тока	Переменный 3-х фазный 50 Гц
Напряжение, В	380
Мощность, кВт	табл. 3

Таблица 2 – Основные размеры

Ширина лестничного полотна, мм	Б	800	1000
Ширина эскалатора, мм	В	1340	1540
Минимальная ширина приямка, мм	Г	1400	1600
Ширина площадки, мм	Д	1038	1238

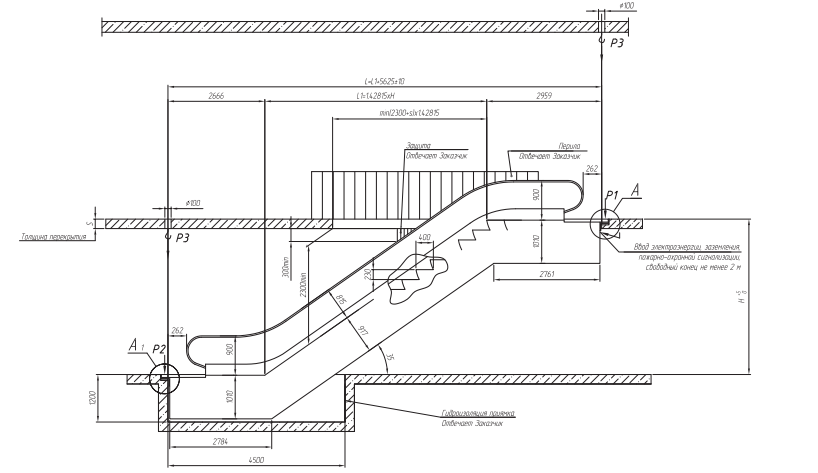
Таблица 3 – Мощность

Высота подъема, м	Мощность двигателя в зависимости от ширины лестничного полотна, кВт	
	800 мм	1000 мм
2000	5,5	5,5
2500	5,5	5,5
3000	5,5	5,5
3500	5,5	7,5
4000	5,5	7,5
4500	7,5	7,5
5000	7,5	11
5500	7,5	11
6000	11	11

Таблица 4 – Нагрузки на конструкцию здания

Обозначение нагрузки	Величина нагрузки в зависимости от ширины лестничного полотна, кН		Примечание
	800	1000	
P1	4,4-17	4,54-18,5	Значение L в метрах
P2	4,4-11	4,54-11,5	
P3	50	50	

ЭСКАЛАТОР С УГЛОМ НАКЛОНА 35°, 3 СТУПЕНИ НА ГОРИЗОНТАЛЬНЫХ УЧАСТКАХ



А, А' (Зеркально) (1:10)

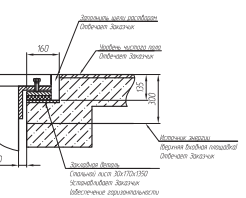


Таблица 1 – Технические характеристики

Высота подъема, м	2,6
Угол наклона, град	35
Число горизонтальных ступеней, шт	3
Скорость движения лестничного полотна, м/с	0,50
Ширина лестничного полотна, мм	1000 / 800
Род тока	Переменный 3-х фазный 50 Гц
Напряжение, В	380
Мощность, кВт	табл. 3

Таблица 2 – Основные размеры

Ширина лестничного полотна, мм	Б	800	1000
Ширина эскалатора, мм	В	1340	1540
Минимальная ширина приямка, мм	Г	1400	1600
Ширина площадки, мм	Д	1038	1238

Таблица 3 – Мощность

Высота подъема, м	Мощность двигателя в зависимости от ширины лестничного полотна, кВт	
	800 мм	1000 мм
2000	5,5	5,5
2500	5,5	5,5
3000	5,5	5,5
3500	5,5	7,5
4000	5,5	7,5
4500	7,5	7,5
5000	7,5	11
5500	7,5	11
6000	11	11

Таблица 4 – Нагрузки на конструкцию здания

Обозначение нагрузки	Величина нагрузки в зависимости от ширины лестничного полотна, кН		Примечание
	800	1000	
P1	4,4-17	4,54-18,5	Значение L в метрах
P2	4,4-11	4,54-11,5	
P3	50	50	

ТРАВОЛАТОРЫ MOVEL

Пассажирский конвейер – горизонтальное или наклонное устройство с механическим приводом для перемещения пассажиров, несущим элементом которого являются паллеты.

На двух цепях, которые находятся под углом до 12° к горизонту, расположены паллеты, образующие непрерывно движущееся полотно, которое предназначено для перемещения людей в торговых, выставочных, административных, спортивных, киноконцертных зданиях и сооружениях, а также на станциях, вокзалах и в др. транспортных узлах

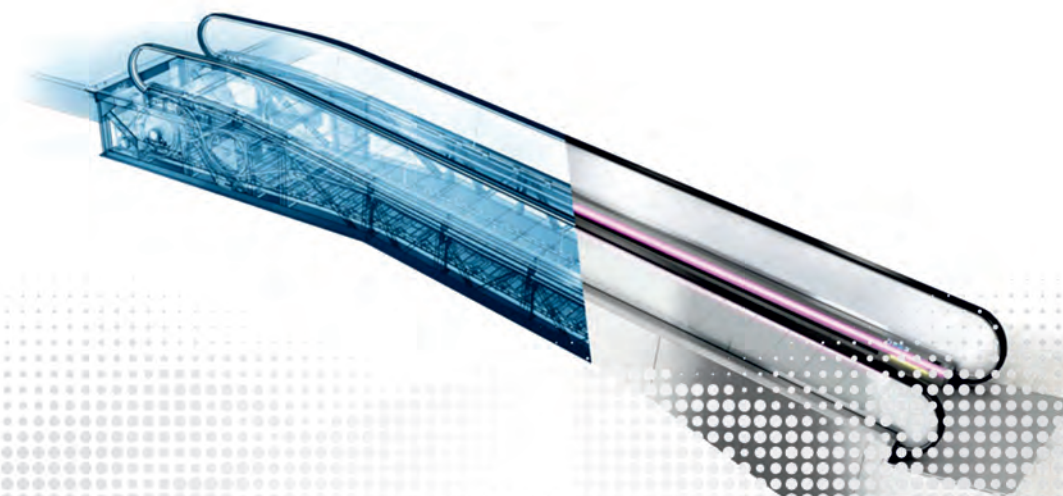
Пассажирские конвейеры Movel производства ОАО «Могилевлифтмаш» отвечают современным тенденциям. Являются экономичными, безопасными и надежными.

ИНТЕЛЛЕКТУАЛЬНАЯ СИСТЕМА УПРАВЛЕНИЯ ДВИЖЕНИЕМ (НАЛИЧИЕ ЧАСТОТНОГО ПРЕОБРАЗОВАТЕЛЯ)	При наличии интеллектуальной системы управления движением, пассажирские конвейеры имеют возможность работать в нескольких режимах помимо стандартного, также использование частотного регулятора позволяет оптимизировать потребление электроэнергии. Интеллектуальный режим работы предполагает наличие сенсоров. Если траволатором никто не пользуется, то после промежутка времени работы на номинальной скорости, заранее предустановленного в диапазоне от 10 до 1000 секунд, конвейер перейдет в режим работы на малой скорости либо остановится (по выбору) до появления пассажиров на лестничном полотне.
ПОДСВЕТКА СТУПЕНЕЙ	Подсветка располагается в верхней и нижней зонах лестничного полотна, примыкающих к входным площадкам, обозначая место схода с лестничного полотна.
ПОДСВЕТКА ГРЕБЕНОК	Подсветка устанавливается на фартук около плиты входной площадки, с установленными на ней гребенками.
ПОДСВЕТКА БАЛЮСТРАДЫ	Подсветка устанавливается под направляющей поручня по всей длине балюстрады.
ПОДСВЕТКА ФАРТУКА	Устанавливается в фартук пассажирского конвейера по всей длине движения несущего полотна.
ГРУППОВОЙ РЕЖИМ РАБОТЫ	Обеспечение групповой работы при установке последовательно без промежуточных выходов, обеспечивая условия безопасности при выходе из строя одного эскалатора из группы.
ВЫБОР ЦВЕТА ПОРУЧНЯ	Клиент имеет возможность выбора цвета поручня (красный, синий, зеленый, серый, коричневый, бежевый).



УСТРОЙСТВА БЕЗОПАСНОСТИ

1. Защита при отсутствии фазы или неверном чередовании фаз	При исчезновении фазы либо ошибочного изменения фазы, конвейер остановится автоматически.
2. Защита перегрузки двигателя	При превышении силы тока либо температуры двигателя выше регламентированного значения, эскалатор остановится автоматически.
3. Защита электрической цепи	Наличие устройства автоматического разрыва цепи для защиты компонентов конвейера.
4. Устройство безопасности входной площадки	При попадании инородных предметов между зубьями, гребенки конвейера автоматически останавливаются.
5. Блокировка опускания паллеты	При опускании паллеты срабатывает блокировка, отключающая конвейер, до момента пересечения данной паллетой линии гребенок.
6. Защита в случае разрыва цепи паллет / привода	В случае чрезмерной вытяжки или разрыва цепи ступеней или цепи привода, эскалатор автоматически остановится.
7. Защита при превышении номинальной скорости	При увеличении скорости движения несущего полотна выше номинальной, конвейер автоматически прекратит движение.
8. Защита несанкционированного изменения направления движения	При несанкционированном изменении направления движения, конвейер автоматически остановится.
9. Линии безопасности	На всех паллетах на двух сторонах имеются выделенные желтым цветом линии безопасности, служащие для выделения зоны безопасной для расположения ступни пассажира.
10. Защитный контакт фартука	При попадании посторонних предметов между фартуком и паллетами, срабатывает защитный контакт фартука, останавливая движение несущего полотна.
11. Рабочий тормоз	При исчезновении электропитания или при срабатывании одной из блокировок цепи безопасности, срабатывает рабочий тормоз нормально замкнутого типа.
12. Звонок оповещения о начале движения	Звонок оповещения о начале движения служит для напоминания пассажирам о необходимости быть бдительными.
13. Устройство контроля обрыва поручня	При разрыве поручня, конвейер автоматически прекращает движение.
14. Блокировка устья поручня	При попадании инородных предметов в месте входа поручня в устье эскалатор автоматически останавливается.
15. Блокировка плиты перекрытия	При открытии плиты перекрытия эскалатор автоматически останавливается.



БАЗОВЫЕ ФУНКЦИИ

Высота подъема	До 6 метров
Автоматическая система смазки	✓
Дефлектор	✓
Контроль фаз	✓
Защита от перегрузки двигателя по температуре и току	✓
Защита электрических цепей от перегрузки	✓
Защита устья поручня от попадания посторонних предметов	✓
Защита от работы с поврежденными паллетами	✓
Защита в случае разрыва цепи привода	✓
Защита в случае разрыва цепи паллет	✓
Защита при превышении номинальной скорости	✓
Защита несанкционированного изменения направления движения	✓
Защита от схода, разрыва поручня	✓
Защита от рассинхронизации скоростей движения поручня и лестничного полотна	✓
Защита в случае попадания инородных предметов под гребенку входной площадки	✓
Электромагнитная совместимость	✓
Звонок оповещения о начале движения	✓
Защита от попадания посторонних предметов между фартуком и паллетами в зоне входных площадок	✓
Кнопки аварийной остановки на балюстрадах	✓
Подсветка паллет, сигнализирующая о приближении к входным площадкам	✓
Противоскользящие материалы в зоне контакта ног с элементами траволатора	✓
Ремонтная скорость	✓
Частотный регулятор скорости привода	✓
Щетки для снятия статического заряда	✓
Комплект информационных табличек для пользователей	✓

ДОПОЛНИТЕЛЬНЫЕ ФУНКЦИИ

Дополнительный тормоз	✓
Автоматический старт / стоп	✓
LED подсветка гребенок	✓
LED подсветка балюстрады	✓
LED подсветка фартука	✓
LED указатель направления	✓
Цвет поручня	✓
Внешняя облицовка: нержавеющая сталь	✓

ТЕХНИЧЕСКИЕ ХАРАКТЕРИСТИКИ ТРАВЛАТОРОВ MOVEL

ТИП	пассажирские конвейеры для торговых центров
МОЩНОСТЬ	не более 15 кВт
СКОРОСТЬ движения полотна	30 м/мин, (0,5 м/с.)
УГОЛ НАКЛОНА	0°-6°;10°;11°;12°
ВЫСОТА транспортировки пассажиров	до 6 м
ДЛИНА ТРАНСПОРТИРОВАНИЯ	до 100 м
НАПРЯЖЕНИЕ	380 В, 3 фазы, 50 Гц
ШИРИНА ПАЛЛЕТЫ	1000/800 мм
РАССТОЯНИЕ ПО ОСЯМ ПОРУЧНЕЙ	1238/1038 мм
ПРОМЕЖУТОЧНАЯ ОПОРА	есть
БАЛЮСТРАДА	высота 900 мм; нержавеющая сталь / стеклянные панели
ПЛИНТУС	шлифованная нержавеющая сталь
ПАЛЛЕТЫ	изготавливаются из алюминиевого сплава под высоким давлением / возможность комплектования стальными паллетами
ДЕКОРАТИВНЫЕ ЭЛЕМЕНТЫ внутренние и внешние	шлифованная нержавеющая сталь
ГРЕБЕНКА	алюминий/пластик
ВХОДНАЯ ПЛОЩАДКА	рифленая нержавеющая сталь
ПРИВОД	редукторного типа
УСТРОЙСТВА БЕЗОПАСНОСТИ	в соответствии с ТР ТС 010/2011
АВТОМАТИЧЕСКАЯ СИСТЕМА СМАЗКИ	есть
ВНЕШНЯЯ ОБЛИЦОВКА	клиент имеет возможность выбирать обшивку в зависимости от расположения конвейера МАТЕРИАЛ: нержавеющая сталь / окрашенная сталь

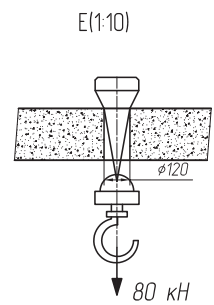
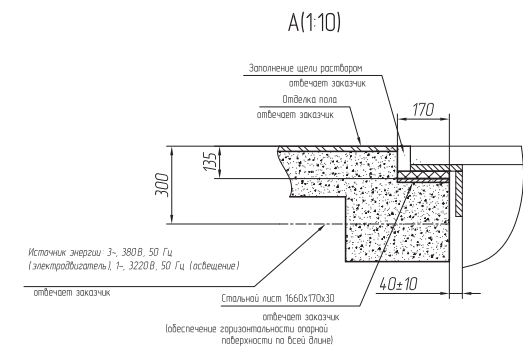
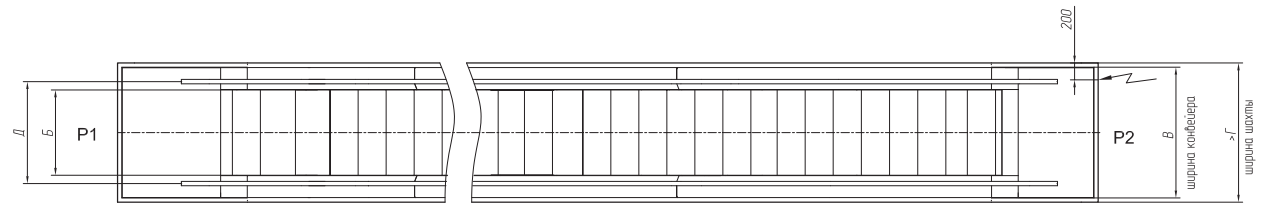
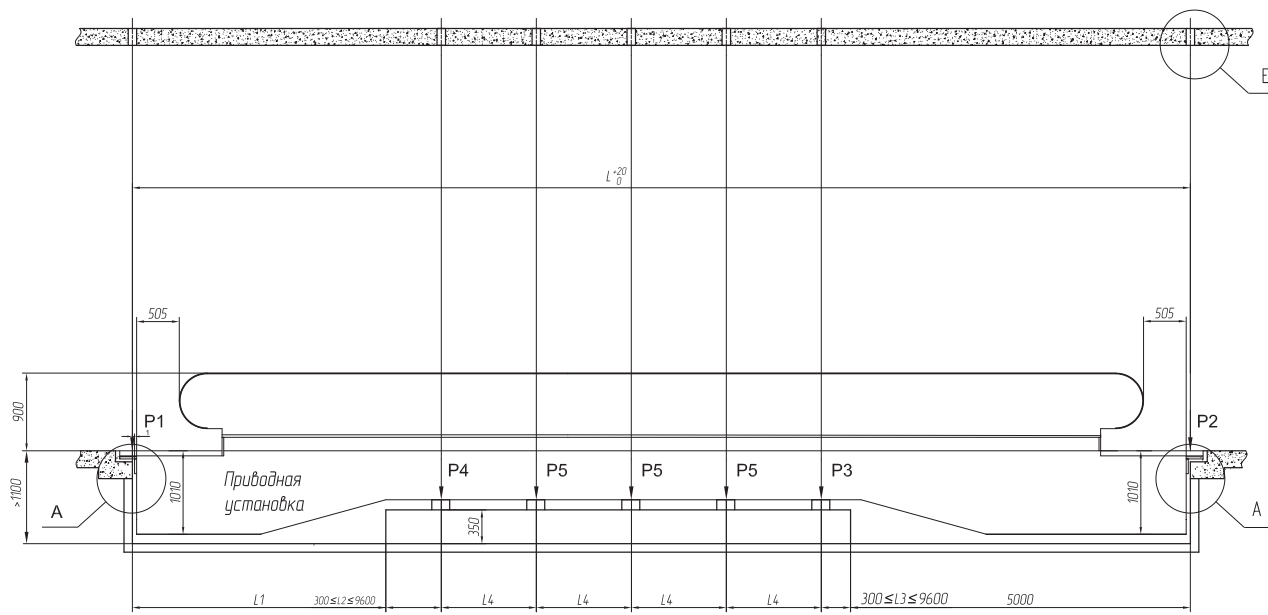


Таблица 1 - Технические характеристики

Угол наклона, град	0
Длина транспортирования, м	до 100
Скорость движения лесничного полотна, м/с	0,5
Ширина лесничного полотна, мм	1000 / 800
Род тока	Переменный 3-х фазный 50 Гц
Напряжение, В	380
Мощность, кВт	до 15

Таблица 2 - Основные размеры

Ширина лесничного полотна, мм	Б	800	1000
Ширина конвейера, мм	В	1340	1540
Минимальная ширина прямка, мм	Г	1400	1600
Ширина площадки, мм	Д	1038	1238

Таблица 3 - Нагрузки на конструкцию здания

В=800					В=1000				
P1, кН	P2, кН	P3, кН	P4, кН	P5, кН	P1, кН	P2, кН	P3, кН	P4, кН	P5, кН
32	31	49	50	43	36	33	55	57	51

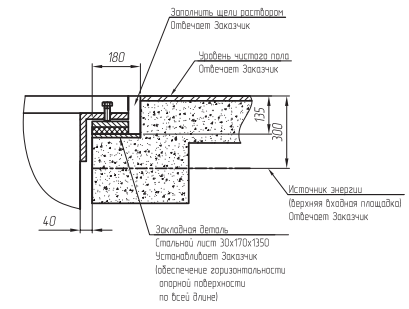
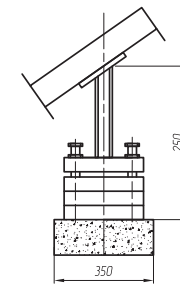
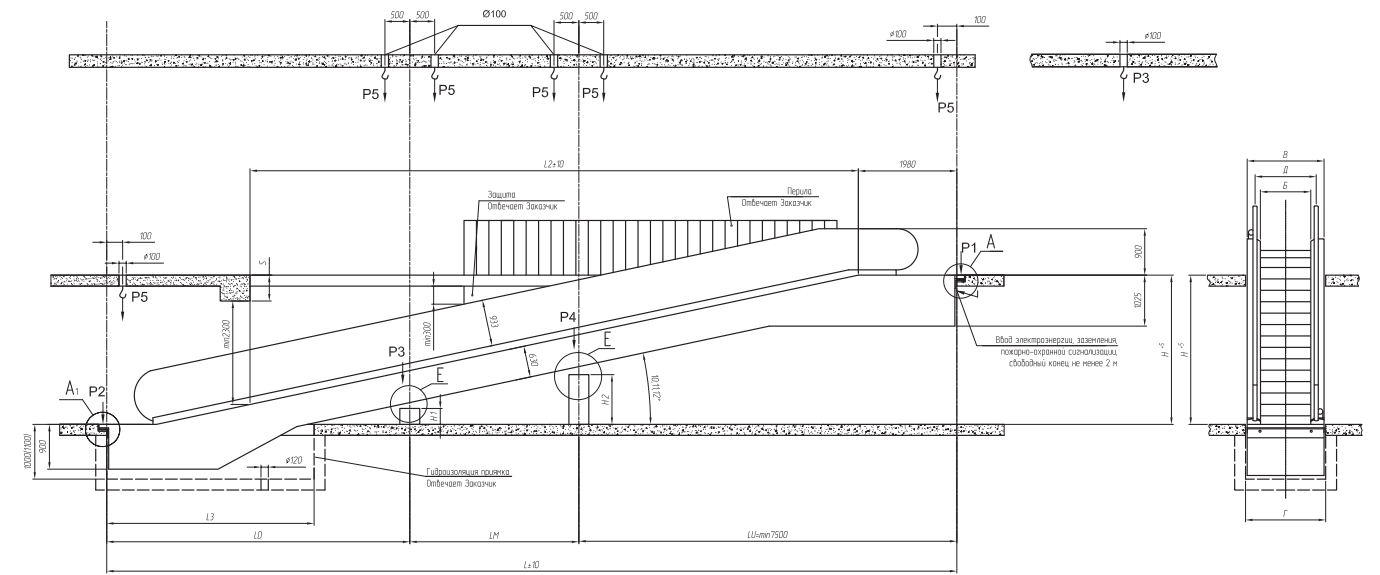


Таблица 1 - Технические характеристики

Высота подъема, м	3,6
Угол наклона, град	10,11,12
Скорость движения лесничного полотна, м/с	0,5
Ширина лесничного полотна, мм	1000 / 800
Род тока	Переменный 3-х фазный 50 Гц
Напряжение, В	380
Мощность, кВт	табл. 4

Таблица 2 - Основные размеры

Ширина лесничного полотна, мм	Б	800	1000
Ширина конвейера, мм	В	1340	1540
Минимальная ширина прямка, мм	Г	1400	1600
Ширина площадки, мм	Д	1038	1238

Таблица 3 - Основные размеры

α, град	10	11	12
L, мм	Hx5,6713+2910	Hx5,1446+2965	Hx4,7046+3010
L2, мм	min(2300+S)x5,6713	min(2300+S)x5,1446	min(2300+S)x4,7046
L3, мм	4800	4500	4200
H1, мм	LDx0,1763-1080	LDx0,1944-1090	LDx0,2126-1100
H2, мм	H1-LMx0,1763	H1-LMx0,1944	H1-LMx0,2126

Таблица 4 - Нагрузки на конструкцию здания

		10°					В=800					В=1000				
H, мм	L, мм	P1, кН	P2, кН	P3, кН	P4, кН	P5, кН	P, кВт	P1, кН	P2, кН	P3, кН	P4, кН	P5, кН	P, кВт			
3000	19924	44	36	90			7,5	51	43	107			7,5			
3500	22759	49	41	103				57	49	122						
4000	25595	54	46	116				64	55	138						
4500	28431	60	51	129			50	70	61	153			50			
5000	31266	66	57	141				54	45	99	99		11			
5500	34102	50	41	91	91			58	49	108	108					
6000	36938	54	45	98	98			62	53	116	116		15			
		11°					В=800					В=1000				
H, мм	L, мм	P1, кН	P2, кН	P3, кН	P4, кН	P5, кН	P, кВт	P1, кН	P2, кН	P3, кН	P4, кН	P5, кН	P, кВт			
3000	18399	42	34	83			7,5	48	40	99			7,5			
3500	20971	45	38	95				53	45	113						
4000	23543	51	43	107				60	51	127						
4500	26155	55	47	119			50	65	56	141			50			
5000	28688	61	52	130				71	62	154			11			
5500	31260	63	57	141				54	45	99	99					
6000	33832	50	41	90	90			58	49	107	107		15			
		12°					В=800					В=1000				
H, мм	L, мм	P1, кН	P2, кН	P3, кН	P4, кН	P5, кН	P, кВт	P1, кН	P2, кН	P3, кН	P4, кН	P5, кН	P, кВт			
3000	17124	39	31	77			7,5	45	37	92			7,5			
3500	19476	43	35	88				50	42	105						
4000	21828	48	40	94				56	47	117						
4500	24181	52	44	110			50	61	52	130			50			
5000	26533	57	48	120				66	57	143			11			
5500	2885	61	52	130				71	62	155						
6000	31238	66	57	141				54	45	99	99		15			