

ОТКРЫТОЕ АКЦИОНЕРНОЕ ОБЩЕСТВО  
«МОГИЛЕВСКИЙ ЗАВОД ЛИФТОВОГО  
МАШИНОСТРОЕНИЯ»  
(ОАО «МОГИЛЕВЛИФТМАШ»)

Дверь шахты

Руководство по эксплуатации  
06001М.06.00.000 РЭ



2015

2-3ам, 186, 18319-10 2М 14.11.15

Инв. №подл.	Инв. №дубл.	Взаим. инв. №	Инв. №дубл.	Подп. и дата
50009				
Подп. и дата	06001M.06.00.000 РЭ			
	Лист	№ докум.	Подп.	Дата
Разраб.	Четвериков	11.2015		
Пров.	Домрачев	11.2015		
Н.контр	Бирюкова	11.15		
Утв.	Домрачев	11.2015		
Дверь шахты. Руководство по эксплуатации				
Лит.	Стр.	Страниц		
	2	35		
ОАО "Могилевлифтмаш" ОГК				

## СОДЕРЖАНИЕ

Вводная часть	4
1 Монтаж дверей в шахте	6
1.1 Установка крепежных уголков в шахте	6
1.2 Монтаж дверей с помощью отвесов и уровня	6
1.3 Монтаж дверей с помощью кондуктора.	10
2 Регулировка двери	12
2.1 Правильное положение двери	12
2.2 Расположение дверей шахты относительно дверей кабины	12
2.3 Регулировка створок	13
2.4 Регулировка центрального упора и контрольных кареток	15
2.5 Регулировка тросов синхронизации кареток	16
2.6 Регулировка замка	18
2.7 Охрана шахты	19
2.8 Контроль притвора	20
2.9 Установка груза автоматического закрытия дверей	20
2.10 Регулировка отводки под фиксирующее устройство	22
2.11 Замок аварийного открывания	23
3 Установка обшивки, ограждения и фартука	23
4 Установка обрамлений	26
5 Инструкция по применению аварийного ключа открывания дверей шахты	30
6 Общие инструкции к профилактическому обслуживанию	31
7 Перечень комплектующих деталей и сборочных единиц	32

Настоящее руководство по эксплуатации распространяется на телескопические четырехстворчатые автоматические двери шахты центрального открывания больничных и грузовых лифтов (смотрите таблицу 1) производства ОАО «Могилевлифтмаш».

Таблица 1 – Двери шахты больничных и грузовых лифтов

Ширина проема, мм	Обозначение двери	Предел огнестойкости
1100	06001M.06.00.000-01	EI60
	06001M.66.00.000-01	обычная
1200	06001M.06.00.000	EI60
	06001M.66.00.000	обычная
1300	06001M.06.00.000-02	EI60
	06001M.66.00.000-02	обычная

Настоящий документ является неотъемлемой частью поставки и входит в комплект отправочной документации, поставляемой с лифтом.

Все противопожарные двери шахты сертифицированы на соответствие требованиям по пределу огнестойкости EI60, что подтверждается наличием сертификатов. На каждой противопожарные двери шахты (на балке) имеется табличка с обозначением производителя, даты изготовления, порядкового номера двери, предела огнестойкости, знаков соответствия по странам, выдавшим сертификат.

Двери противопожарные и обычные собираются на одном портале и отличаются только створками.

Дверь шахты изготовлена с применением многочисленных современных технологий. В особенности обращаем Ваше внимание на нормы техники безопасности, которые обеспечивают самую высокую защиту потребителей. Мы сохраняем право, по мере развития прогресса в технологии, вносить изменения, чтобы усовершенствовать изделие.

Запрещается вносить изменения в конструкцию двери, чтобы не подвергать риску безопасность изделия.

Следует избегать применения неоригинальных запасных деталей, которые не могут гарантировать требований норм безопасности конструкции изделия.

ОАО «Могилевлифтмаш» не несет ответственности в случае прямых или косвенных повреждений, вызванных:

- какими-либо способами, не предусмотренными данным руководством по эксплуатации;

- монтажом и проведением тестовых испытаний неуполномоченным и неквалифицированным персоналом;

- гарантия прекращает действовать в случае применения неоригинальных запасных деталей.

Мы рекомендуем хранить запасные детали в сухой комнате при температуре от 0 до +35°C, защищенной от пыли и прямого солнечного света.

По получению товара, проверьте упаковку и материалы на повреждение. В случае, если повреждение выявлено, свяжитесь с перевозчиком через наш отдел технического обслуживания.

Проверьте, чтобы поставленный товар соответствовал Вашему заказу по упаковочному листу.

Монтаж, установка, проведение тестовых испытаний, техническое обслуживание и ремонт должны быть произведены квалифицированным персоналом, который должен знать содержание данного документа и действовать в соответствии со стандартами по технике безопасности страны, в которую оборудование поставлено.

При подготовке двери к транспортировке, центральные створки необходимо связывать за шпильки между собой.

Персонал должен быть обеспечен формой, соответствующей действующим стандартам по технике безопасности применяемой на производственном предприятии.

Перед тем как начать монтаж, удостоверьтесь, что электрическое напряжение и допустимый ток питания от сети переменного тока соответствует электрическим характеристикам оборудования.

Кроме того, удостоверьтесь, что питание от сети переменного тока должным образом заземлено, а также, что питание от сети оснащено предохранительными устройствами в соответствии со стандартами, применяемыми в стране, где производится установка.

Дверь шахты спроектирована и изготовлена для применения в больничных лифтах для перевозки людей и грузов, служит для исключения доступа в шахту. Любое другое применение, которое отличается от первоначального предназначения, означает аварийную ситуацию, которая может повредить изделие и создать серьезную угрозу.

Двери шахты поставляются изготовителем только в собранном виде.

При использовании аварийного ключа соблюдайте требования «Инструкции по применению аварийного ключа открывания дверей шахты» (см. пункт 5 настоящего руководства по эксплуатации).

## 1 Монтаж дверей в шахте

### 1.1 Установка крепежных уголков в шахте

1.1.1 Верхние крепежные уголки крепятся в шахте несколькими способами:

- приваркой уголков к закладным деталям (см. рисунок 1, А);
- установкой пластин на дюбеля (анкерные болты) с резьбой М12 и приваркой уголков к пластинам (см. рисунок 1, Б);

Размеры, необходимые для установки уголков, указаны на рисунке 1. Уголки и пластины для крепежа в шахте входят в стандартную комплектацию лифта. Дюбеля в комплект поставки не входят. При отклонении размеров шахты от заводского строительного задания, размер уголка дополнительно уточняется при заказе лифта.

На рисунке 1 показано размещение сварных швов. Допускается увеличение количества сварных швов для упрочнения соединения.

Для дальнейшего монтажа двери, в шахте, согласно строительного задания, должен быть заранее смонтирован швеллер № 12, для установки на него порога двери.

Строительный проем двери должен быть  $L \geq (L_1 + 130)$  мм, где  $L_1$  - проем двери (1100, 1200, 1300 мм).

После приварки уголков к закладным, сварные швы закрасить.

### 1.2 Монтаж дверей с помощью отвесов и уровня

1.2.1 До начала работ по монтажу дверей шахты должны быть закончены работы по установке и выверке направляющих кабины, а двери доставлены на крышу здания.

Монтажной лебедкой опустить дверь и установить ее на подмости или захваты нижней остановки, дверь опереть на направляющие или подмости.

Аналогично описанному выше доставить все двери шахты на подмости или захваты соответствующих этажей.

1.2.2 После доставки всех дверей в шахту опустить крюк монтажной лебедки с навешенным двухветвевым стропом к двери верхней остановки и застропить дверь.

Монтажной лебедкой опустить или поднять дверь и установить ее порогом на швеллер, заранее установленный в шахте. Выставить уровень порога двери шахты относительно отметки чистого пола (рисунок 2). Выверку уровня порога двери шахты относительно отметки чистого пола остановки проверяют при открытых и зафиксированных створках двери шахты.

1.2.3 В зоне верхних уголков с помощью шпилек и гаек 6 (рисунок 3) дверь навесить на верхние уголки и расстропить.

Выставить размеры Б (см. рисунок 3) от оси направляющих кабины до порога дверей шахты, выдерживая расстояние А от направляющей кабины и выполнить совмещение оси дверей с осью кабины путем требуемого перемещения двери в шахте. Размер Б берется в монтажном чертеже лифта.

Выверить положение двери относительно направляющих кабины, для чего:  
 - проверить уровень порога двери шахты относительно отметки чистого пола остановки. Поднять или опустить дверь шахты, используя для этой цели регулировочные шпильки и гайки 6 подвески двери шахты. Допускается для

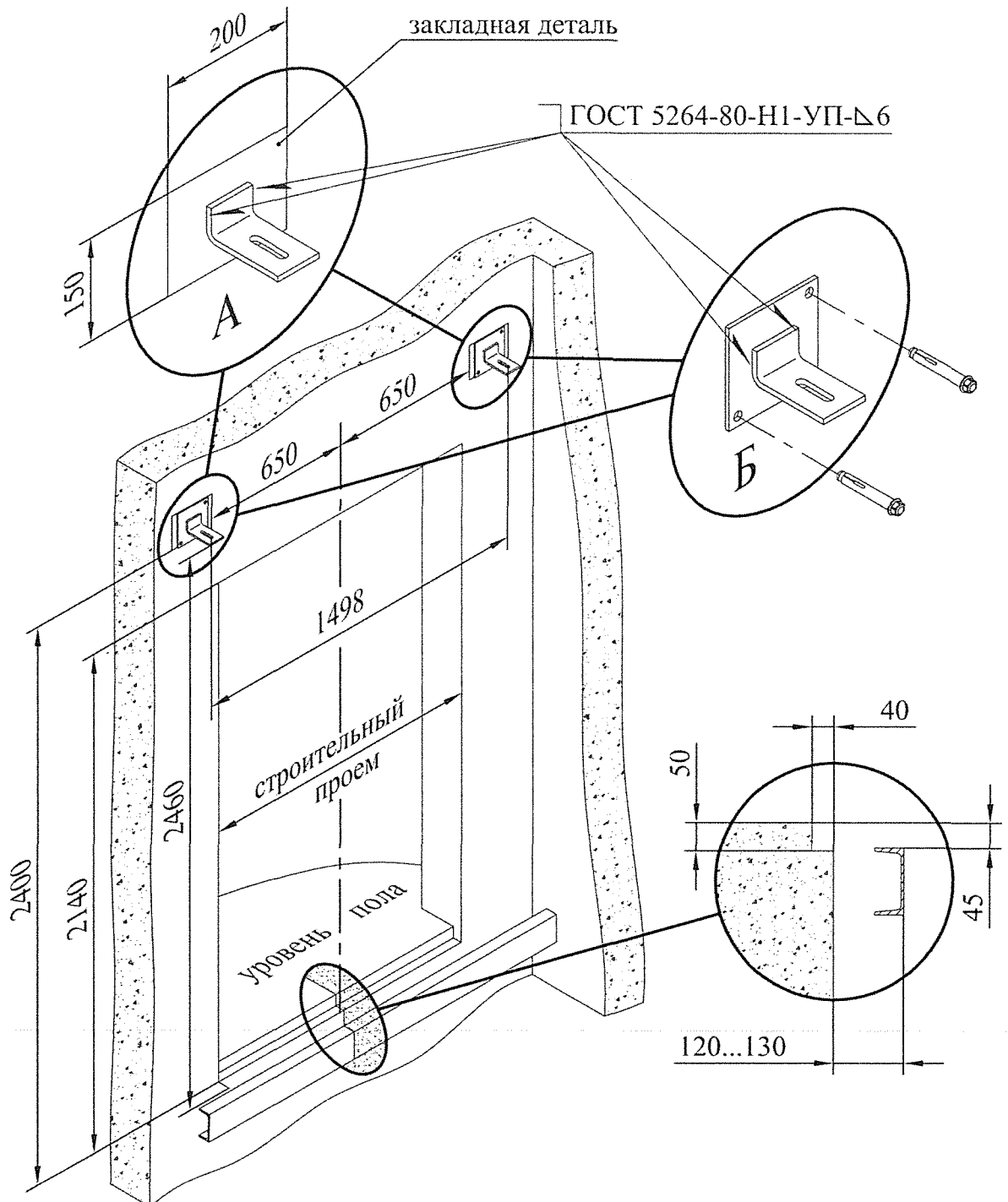


Рисунок 1 – Установка крепежных уголков в шахте

регулировки уровня пола использовать регулировочную пластину 5 (см. рисунок 3, сечение В-В) нужной толщины, вкладывая её между порогом и швеллером. Пространство под порогом заделать раствором бетона после регулировки двери. Для исключения попадания воды в шахту, рекомендуем порог двери

устанавливать выше уровня пола, но не более 6 мм, а перед порогом сформировать «уклон» с углом наклона к горизонтали не более 20° (рисунок 2).

- с помощью уровня 4 (рисунок 3) выставить порог дверей шахты. Порог должен быть установлен горизонтально как в продольном, так и поперечном направлениях. Допустимое отклонение от горизонтальной плоскости не должно превышать 2 мм на всю длину порога;

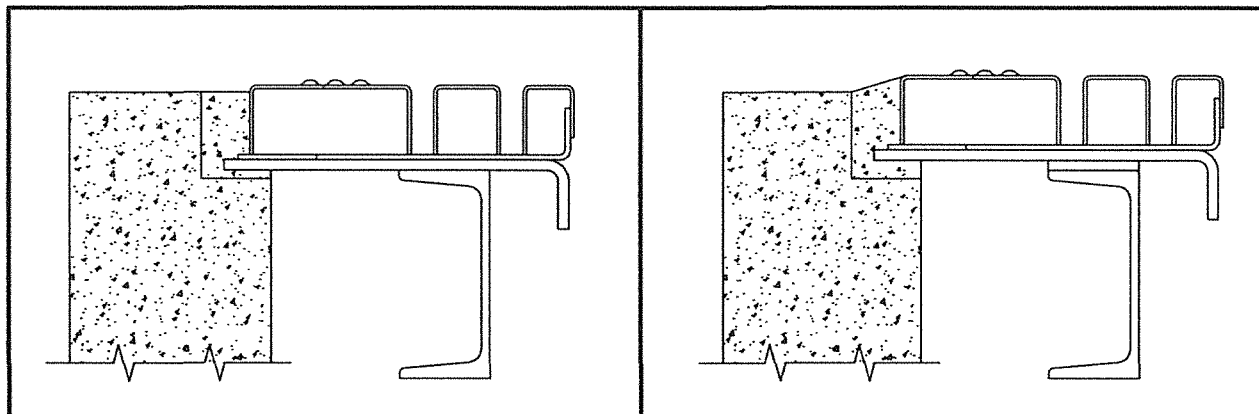


Рисунок 2 – Расположение порога

- с линейки балки двери шахты опустить отвес 3 (рисунок 3) и выставить дверь в вертикальном направлении, перемещая шпильки 6 по пазу верхних уголков, выдерживая размер 90 мм от центра отвеса до порталной стойки и размер 39 мм до края порога, направленного в шахту; отклонение не должно превышать 2 мм.

После выверки двери приварить уголки порога двери вместе с регулировочной пластиной 5 к швеллеру и окончательно прикрепить дверь шахты.

Аналогично описанному выше произвести установку всех дверей шахты.

Примечание - Установку дверей можно производить сразу же после их доставки на уровни остановок без временного складирования на подмостях.

При перекрытой шахте доставку дверей в шахту производить через дверной проем нижней остановки. Установку дверей в проектное положение производить, начиная с верхней остановки, используя монтажную лебедку.

В особых случаях, если двери шахты нельзя доставить в шахту в полной заводской готовности, двери необходимо разобрать на основные узлы (портал, балку и створки). Разобранные узлы вручную или с помощью строительного подъемника доставить на площадки остановок. Далее двери собираются в шахте и устанавливаются в соответствии с настоящим руководством по эксплуатации. Возможна сборка в шахте только портала с балкой, их монтаж в дверном проеме шахты и только затем установка створок в смонтированную дверь.



**ВНИМАНИЕ! ЗАПРЕЩАЕТСЯ ВЫПОЛНЯТЬ МОНТАЖ ДВЕРЕЙ ШАХТЫ МЕТОДОМ «ГИРЛЯНДЫ»!**



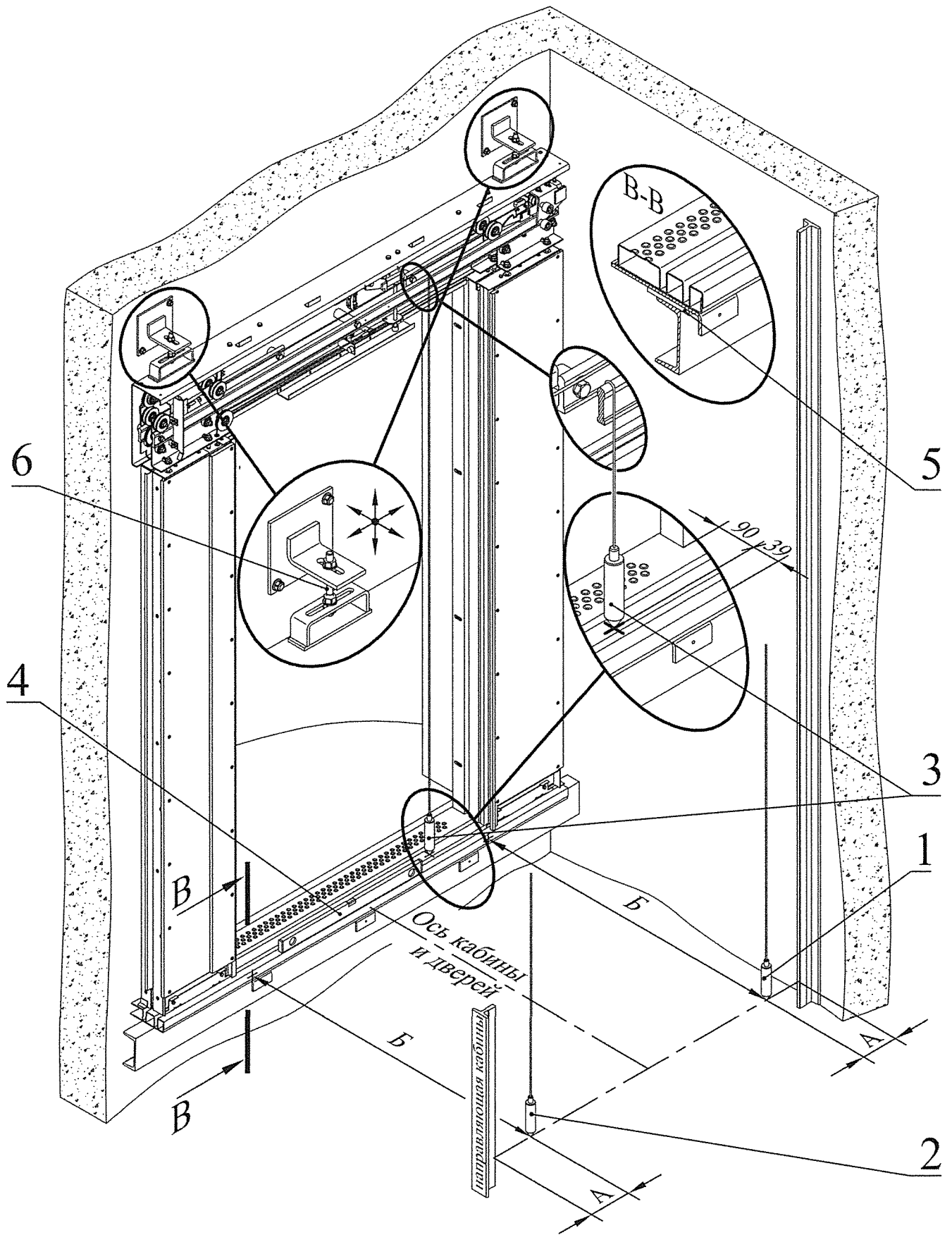


Рисунок 3 – Монтаж дверей с помощью отвесов и уровня

1.2.4 По окончании монтажа дверей шахты проверить правильность установки и выполнение следующих требований:

- отклонение порогов от горизонтальной плоскости не более 2 мм;
- отклонение порогов и верхней балки от оси направляющих не более 2 мм;
- отклонение от вертикальной плоскости створок не более 2 мм.

Окончательная регулировка дверей и замков производится в процессе пускорегулировочных работ.

Примечание - При установке дверей шахты допускается изготовление и использование шаблонов.

### **1.3 Монтаж дверей с помощью кондуктора**

1.3.1 Навесить дверь аналогичным способом, рассмотренным в пункте 1.2 данного руководства по эксплуатации.

Выверить положение двери относительно направляющих кабины (см. рисунок 4), для чего:

- проверить уровень порога двери шахты относительно отметки чистого пола остановки. Поднять или опустить дверь шахты, используя для этой цели регулировочные шпильки и гайки 6 (рисунок 3), подвески шахтной двери. Допускается для регулировки уровня пола использовать регулировочную пластину 5 (рисунок 3, сечение В-В) нужной толщины, вкладывая её между порогом и швеллером;

- на пороге двери шахты нанести отметку его оси;

- наложить на порог двери кондуктор так, чтобы упоры кондуктора вошли в паз порога двери шахты;

- прижимами зафиксировать кондуктор в направляющих кабины, выверить кондуктор по уровню;

- совместить стрелку кондуктора с отметкой, обозначающей ось двери шахты, и зафиксировать порог двери в кондукторе винтами. Порог должен быть установлен горизонтально как в продольном, так и поперечном направлениях. Допустимое отклонение от горизонтальной плоскости не должно превышать 2 мм на всю длину порога;

- с линейки балки двери шахты опустить отвес 3 (рисунок 3) и выставить дверь в вертикальном направлении, перемещая шпильки 6 по пазу верхних уголков, выдерживая размер 90 мм от центра отвеса до порталной стойки и размер 39 мм до края порога, направленного в шахту; отклонение не должно превышать 2 мм.

После выверки двери приварить уголки порога двери вместе с регулировочной пластиной 5 (рисунок 3) к швеллеру и окончательно прикрепить дверь шахты.

Конструкция кондуктора должна обеспечивать точность выставления размера Б (см. рисунок 3) от оси направляющих кабины до порога дверей шахты с отклонением не более 1 мм.

По окончании монтажа дверей шахты проверить правильность установки и выполнение следующих требований:

- отклонение порогов от горизонтальной плоскости не более 2 мм;
- отклонение порогов и верхней балки от оси направляющих не более 2 мм;
- отклонение от вертикальной плоскости створок не более 2 мм.

Окончательная регулировка дверей и замков производится в процессе пускорегулировочных работ.

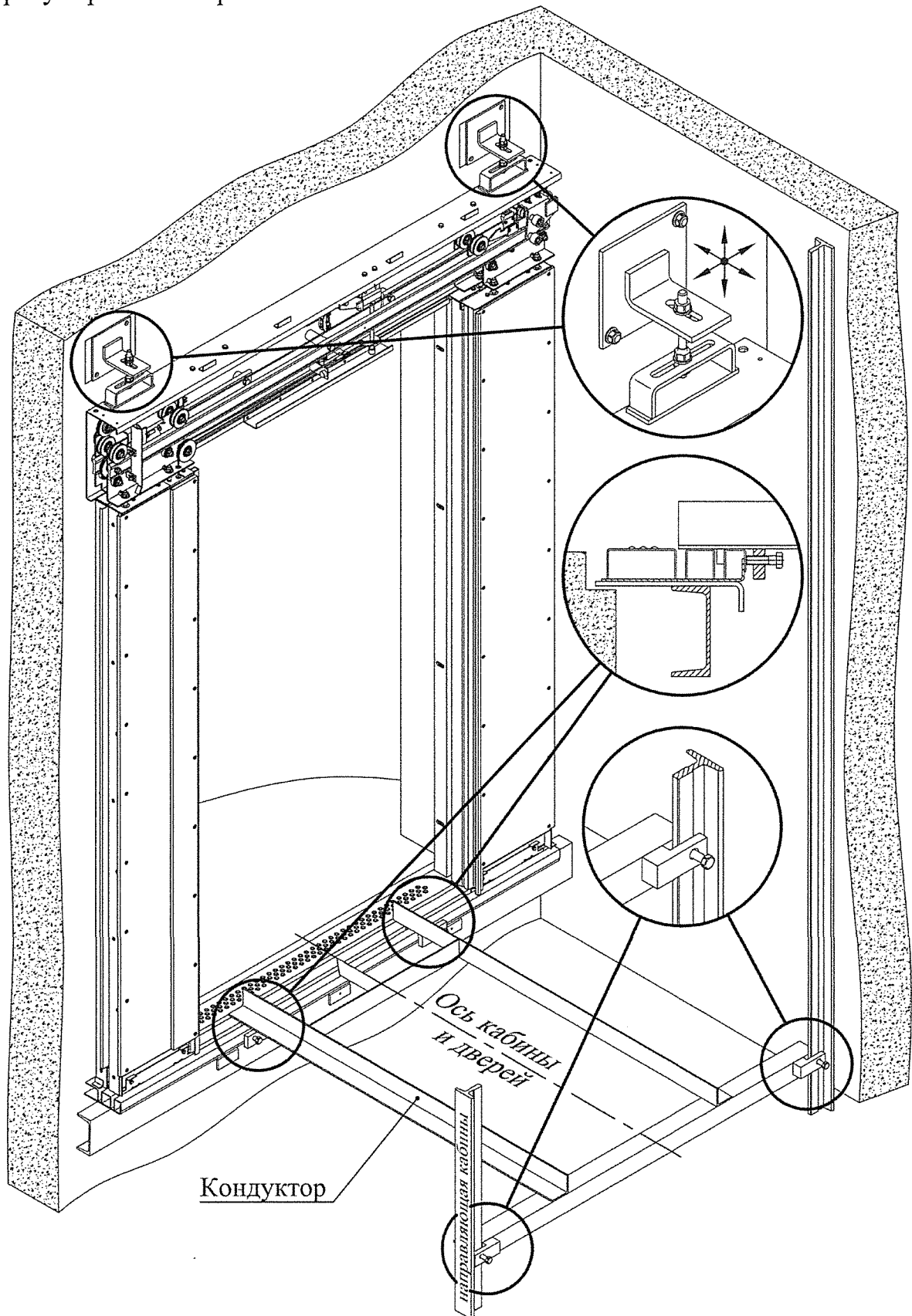


Рисунок 4 – Монтаж дверей с помощью кондуктора

## 2 Регулировка двери

2.1 Регулировку двери необходимо проводить для установки правильного положения относительно кабины и четкого взаимодействия роликов замка и отводов привода дверей кабины. По завершении определения положения двери, все крепежные элементы затянуть и зафиксировать сваркой.

### 2.2 Расположение дверей шахты относительно дверей кабины

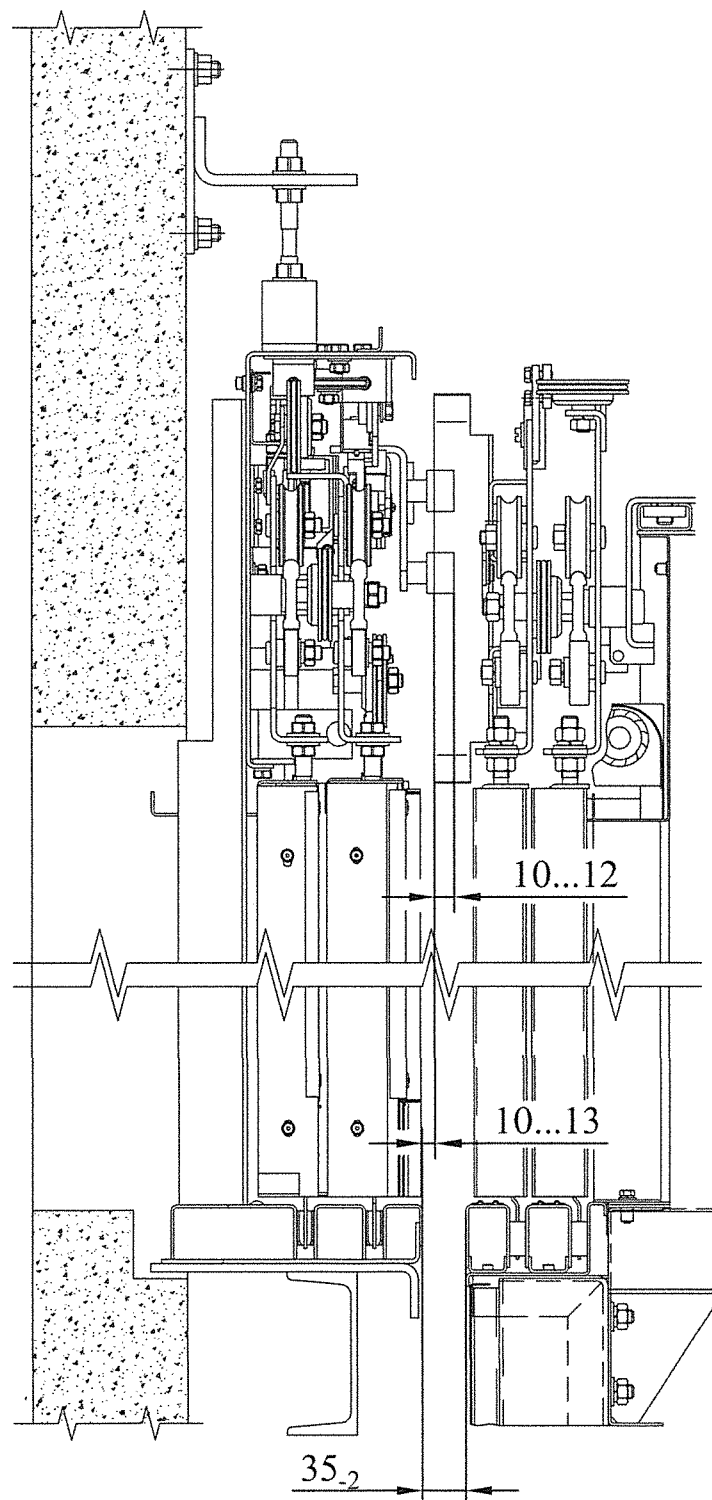


Рисунок 5 – Взаимодействие дверей шахты и привода дверей кабины

2.2.1 При условии точного монтажа, должно быть обеспечено расположение дверей шахты относительно дверей кабины. Установив кабину «в этаж» и выровняв порог кабины с порогом двери шахты, должны соблюдаться следующие размеры (рисунок 5):

- зазор между порогом двери шахты и порогом кабины  $35_{-2}$  мм;
- вхождение роликов замка двери шахты в отводки привода кабины должно быть от 10 до 12 мм. Размер обеспечивается перемещением рычага замка в горизонтальной плоскости. Расстояние А при запертом замке и открытых отводках между внутренней поверхностью отводок и роликами должно быть одинаковым с обеих сторон (рисунок 6);
- расстояние между порогом двери шахты и отводкой привода кабины должно быть от 10 до 13 мм;

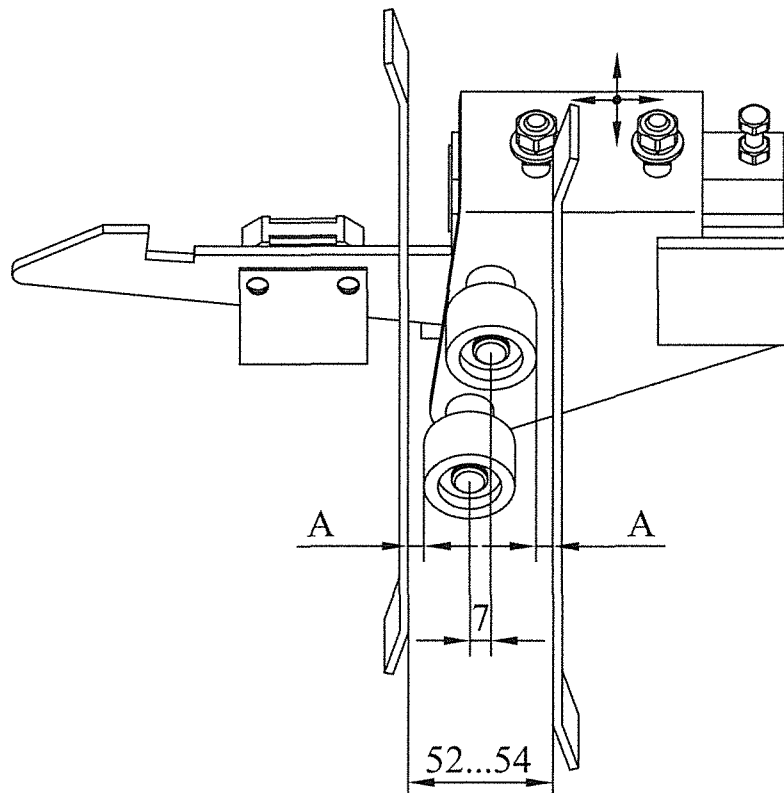


Рисунок 6 – Регулировка рычага замка по отношению к отводкам

### 2.3 Регулировка створок

2.3.1 Зазор между обвязкой дверного проема и створками или между створками и порогом при закрытой двери не должен превышать указанных на рисунках 7, 8.

Регулировка створок осуществляется их перемещением сверху шпильками по пазам на каретках и использованием регулировочных прокладок под башмаками створок снизу (рисунок 7).

Для правильной регулировки створок необходимо выполнить следующее:

www.nsk.ru

а) Установить параллельность притвора створок относительно стоек портала.

Откатить створки в сторону, выравнивая торец притвора со стойкой. При отсутствии параллельности, вращать верхние гайки на шпильках, визуально наблюдая за изменением перекоса створки относительно стойки. Вращение гайки по часовой стрелке приводит к поднятию, а против часовой – к опусканию створки. Вращением гаек на шпильках в ту или иную сторону добиться параллельности торца притвора со стойкой. Допуск параллельности не должен превышать 2 мм.

б) Обеспечить зазор между створками, а также обвязкой дверного проема (порталом) и створками.

Для регулировки зазора сверху между лицевой поверхностью створки и порталом необходимо отпустить нижние гайки на шпильках под кареткой и перемещением створок, добиться минимального зазора (рекомендуемый зазор 4 мм).

Для регулировки зазора снизу между створками и между лицевой поверхностью створки и порталом необходимо подбором количества регулировочных прокладок выставить размер зазора равномерный по всей высоте. Стандартные толщины прокладок, поставляемых вместе с дверью 0,5 и 1 мм.

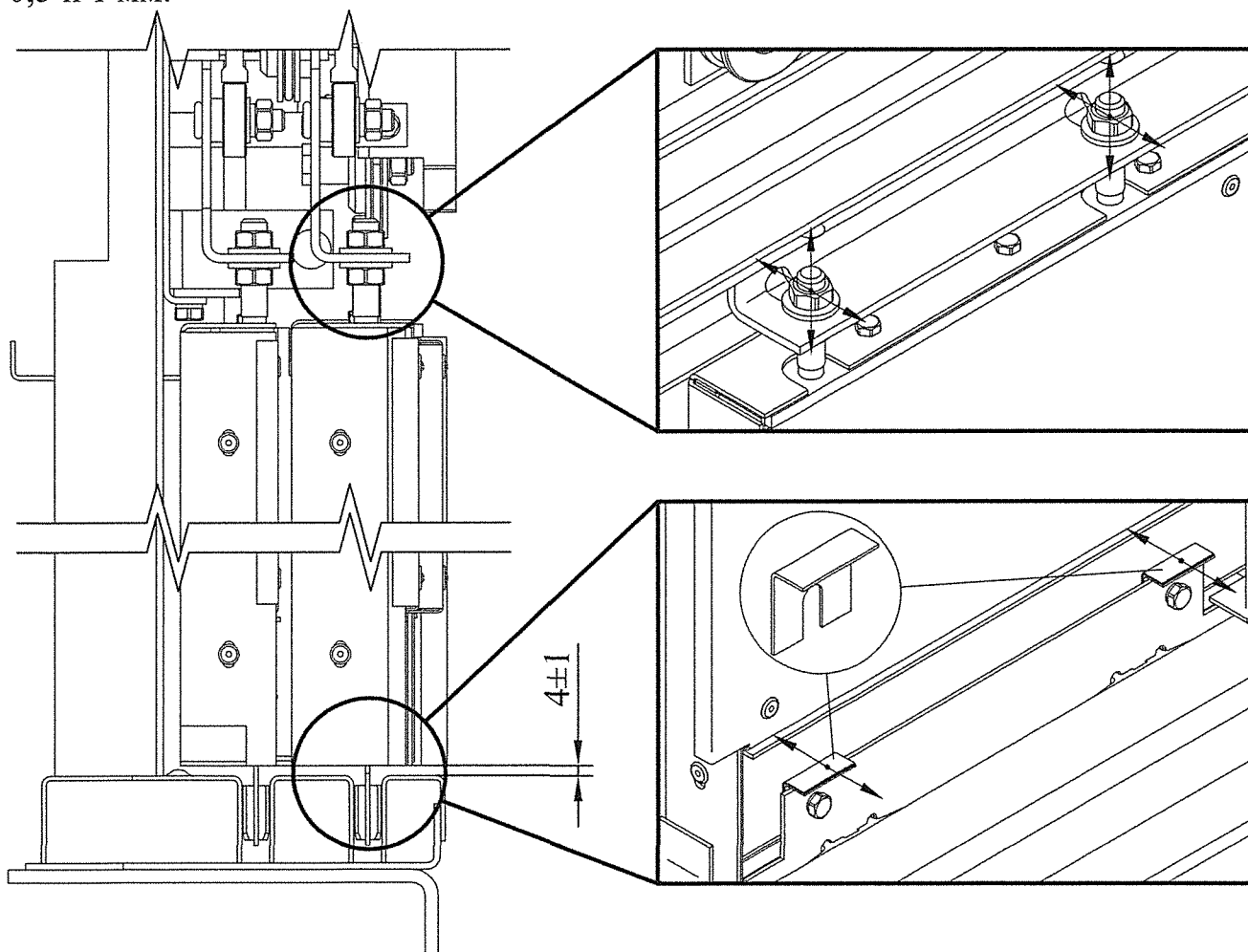


Рисунок 7 – Элементы регулировки створок

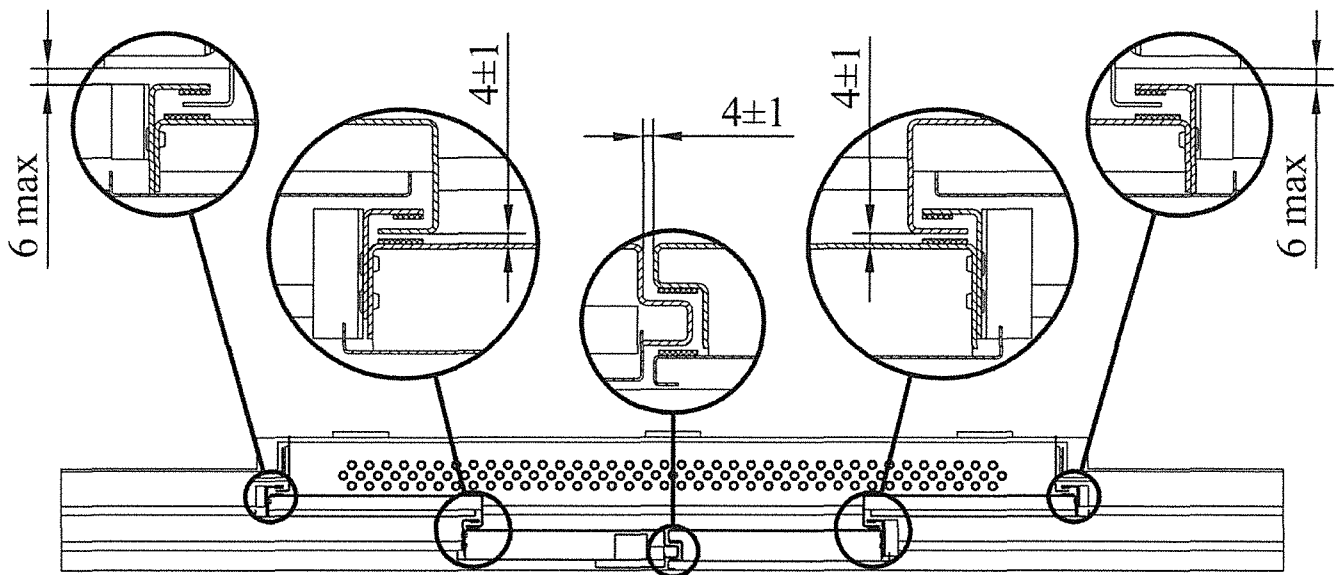


Рисунок 8 – Зазоры по периметру портала

в) Обеспечить зазор между створками и порогом (рисунок 7).

Регулировка осуществляется поднятием/опусканием створки шпильками на каретке. Для такой регулировки необходимо отпустить нижние гайки на шпильках под кареткой и поочередным (а лучше одновременным) поворотом на один и тот же угол гаек шпилек выставить необходимый зазор (рекомендуемый зазор – 4 мм).

г) Открыть и закрыть поочередно створки несколько раз и убедиться, что не происходит затирания движущихся частей. Весь крепеж надежно зажать.

## 2.4 Регулировка центрального упора и контроликов кареток

2.4.1 Регулировка центрирования створок осуществляется перемещением центрального упора на балке двери шахты (рисунок 9), необходимо:

- ослабить гайки 2 крепежа упора;
- сомкнуть створки, выставив симметрично относительно оси проёма двери и выдерживая зазоры согласно пункту 2.2 данного руководства по эксплуатации, обеспечив тем самым центральное положение створок.

- плотно прижать втулку упора 3 к торцу каретки, перемещая кронштейн упора 1, зажать гайки и зафиксировать положение. Расстояние от центральных шпилек кареток до оси проёма должно получиться  $(92 \pm 1)$  мм.

Также необходимо выставить зазор 0,2 мм между контроликами всех кареток и направляющими линейками балки двери (рисунок 9).

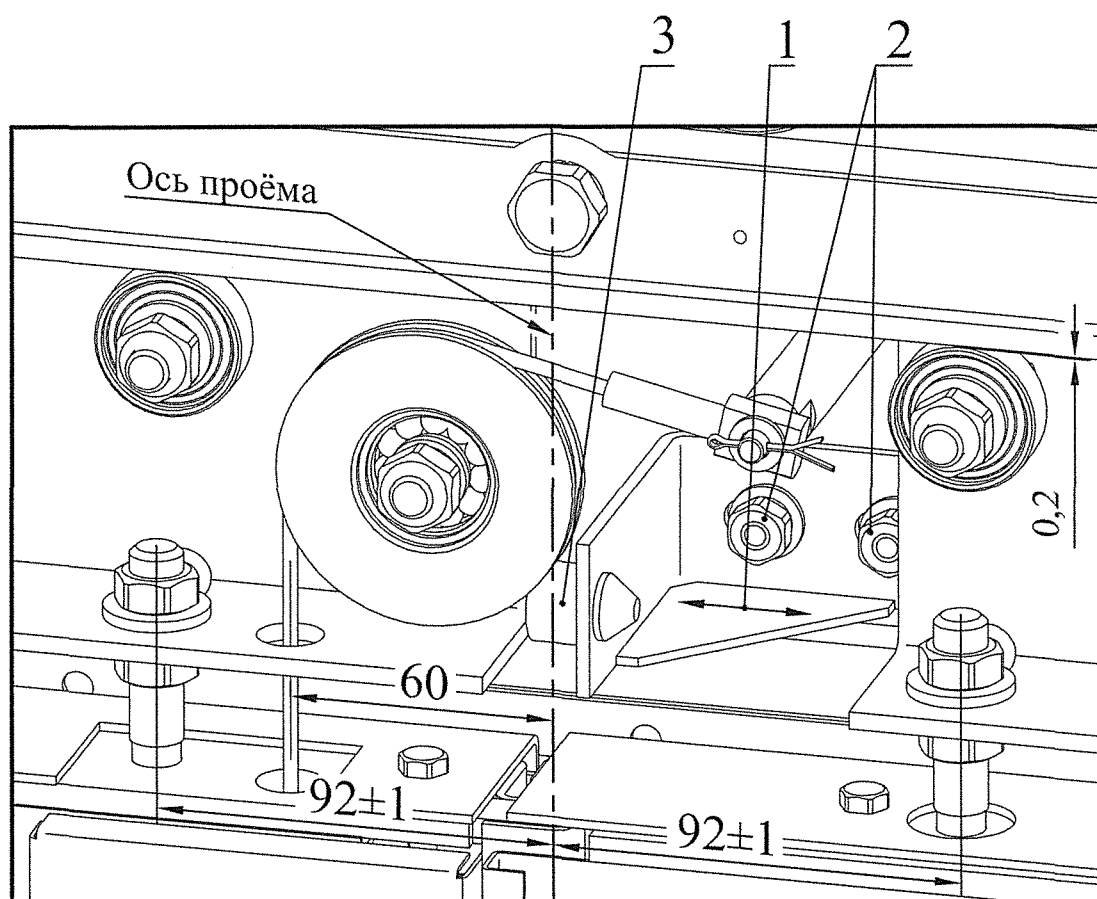


Рисунок 9 – Регулировка центрального упора

## 2.5 Регулировка тросов синхронизации кареток

2.5.1 Натяжение и регулировку тросов проводить после окончательной регулировки створок и кареток, при полностью закрытых створках двери.

Синхронизация движения кареток 1 и 2 (рисунок 10) и соответственно принадлежащих им створок, происходит посредством троса 5. Трос 5 проходит через ролики каретки 1, концы троса зафиксированы на натяжном устройстве 8. Натяжение троса происходит за счет закручивания гайки 9 и сжатия пружины 10. После регулировки троса необходимо зажать контргайку 11.

Каретка 2 фиксируется к тросу 5 прижимной пластиной 12. Необходимо расположить трос в ручей уголка каретки и прижать пластиной, затянув при этом гайку 13.



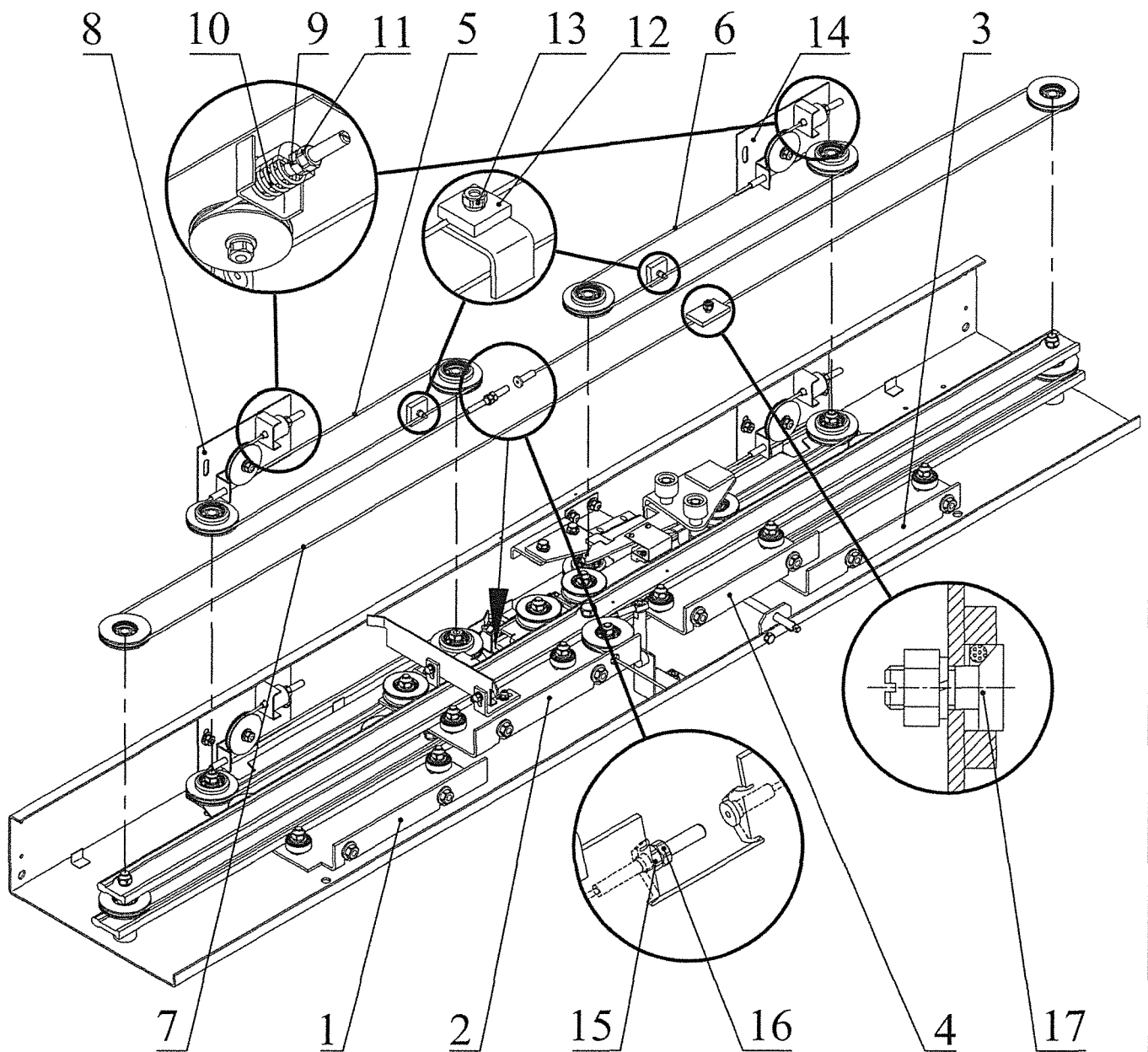


Рисунок 10 – Синхронизация тросов кареток

Аналогично происходит синхронизация кареток 3 и 4 между собой тросом 6. Трос 6 проходит через ролики каретки 3, концы троса зафиксированы на натяжном устройстве 14. Натяжение троса происходит за счет закручивания гайки 9 и сжатия пружины 10. После регулировки троса необходимо зажать контргайку 11.

Каретка 4 фиксируется к тросу 6 прижимной пластиной 12. Необходимо расположить трос в ручей уголка каретки и прижать пластиной, затянув при этом гайку 13.

Синхронизация групп кареток 1, 2 и 3, 4 происходит посредством троса 7, который проходит через ролики балки согласно рисунку 10. Натяжение троса 7 происходит на каретке 2 за счет затяжки гайки 15. После регулировки троса необходимо зажать контргайку 16.

Для синхронизации групп кареток необходимо зафиксировать трос 7 специальным болтом 17 на каретке 4.

Контроль натяжения проверяется по прогибу тросов. Прогиб ветвей тросов при приложении нагрузки к ним в поперечном направлении по центру его длины, равной  $(80 \pm 10)$  Н, должен составлять от 3 до 11 мм.

## 2.6 Регулировка замка

2.6.1 Заход запирающего элемента автоматического замка двери шахты в ответную часть замка должен быть не менее 7 мм (рисунок 11).

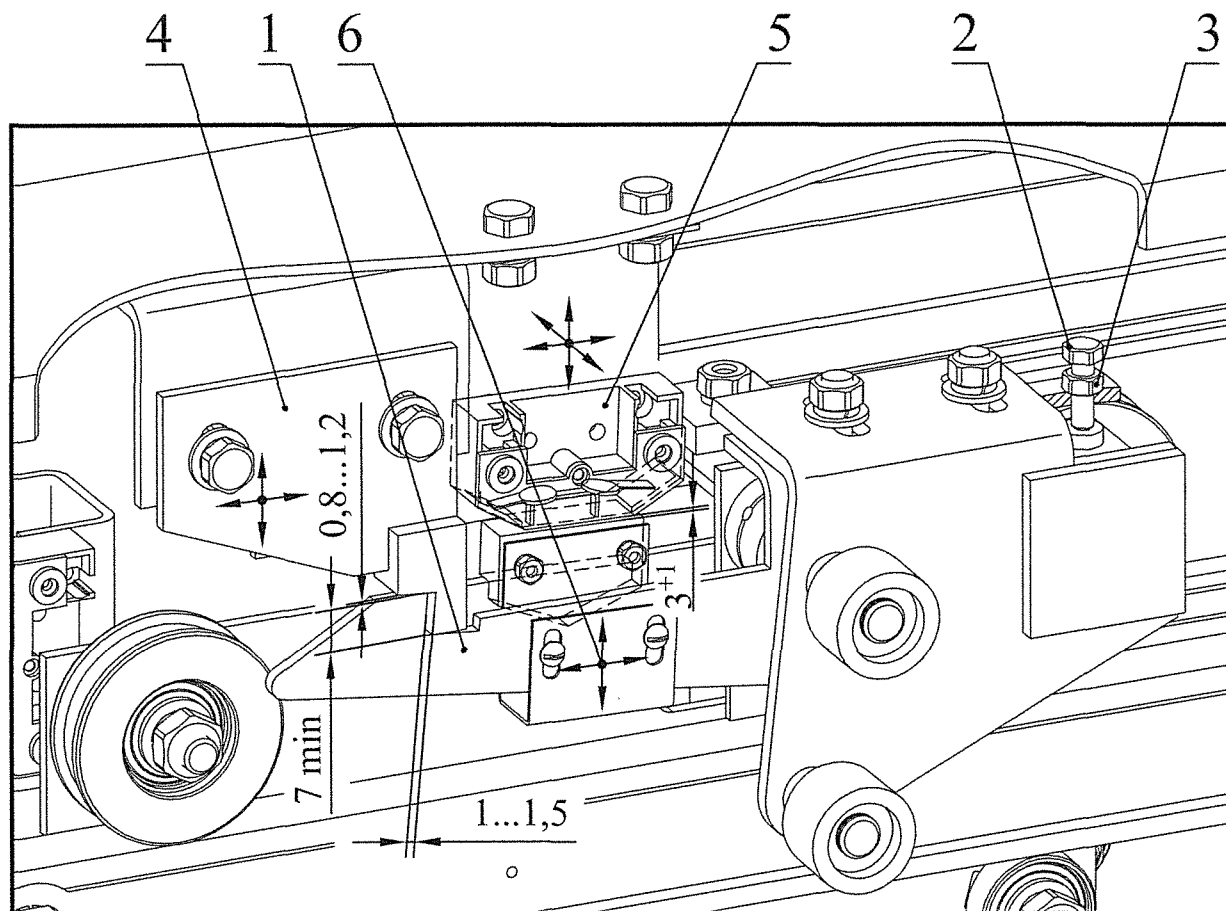


Рисунок 11 – Регулировка замка

Для регулировки необходимо:

а) Установить замок 1 в горизонтальной плоскости, используя регулировочный болт 2. После установки зажать контргайку 3.

б) Зазор регулируется перемещением пластины 4 упора замка. Для этого необходимо ослабить болты крепежа, перемещая пластину в вертикальном и горизонтальном направлениях, выставить зазор между защелкой и упором замка не менее 7 мм. Установить минимальный зазор между защелкой и зубом упора замка (рекомендуемый зазор от 1 до 1,5 мм). Зажать болты.

в) Ослабить винты крепежа выключателя 5 и скобы 6 шунта выключателя, перемещением в вертикальном и горизонтальном направлениях, выставить зазор от 3 до 4 мм между корпусами контактной группы и замыкателя (шунта) выключателя, обеспечив надежное смыкание контактов. Винты зажать.

После установки всех зазоров убедиться в том, что при самостоятельном закрывании двери замок запирается, а контакты выключателей срабатывают.

**⚠ ВНИМАНИЕ! ЗАПРЕЩАЕТСЯ БРОСАТЬ СТВОРКУ НА САМОСТОЯТЕЛЬНОЕ ЗАКРЫВАНИЕ ИЗ ПОЛОЖЕНИЯ, ПРЕВЫШАЮЩЕГО ОДНУ ТРЕТЬ ХОДА СТВОРКИ! ПРИДЕРЖИВАЙТЕ СТВОРКУ РУКОЙ, ДАВАЯ ЕЙ САМОСТОЯТЕЛЬНО КАТИТЬСЯ ПО ЛИНЕЙКЕ.**

## 2.7 Охрана шахты

2.7.1 Выключатель охраны шахты служит для предотвращения несанкционированного доступа в шахту.

При закрытии двери происходит замыкание контактов выключателя охраны шахты 1 (рисунок 12), цепь управления замыкается. Срабатывание выключателя происходит при нажатии кронштейна каретки двери на ролик выключателя. Положение включения выключателя регулируется путем его осевого перемещения в крепящем кронштейне 2 и перемещением самого крепящего кронштейна по пазам в горизонтальном направлении. Регулировка выключателя должна обеспечивать его плавное срабатывание.

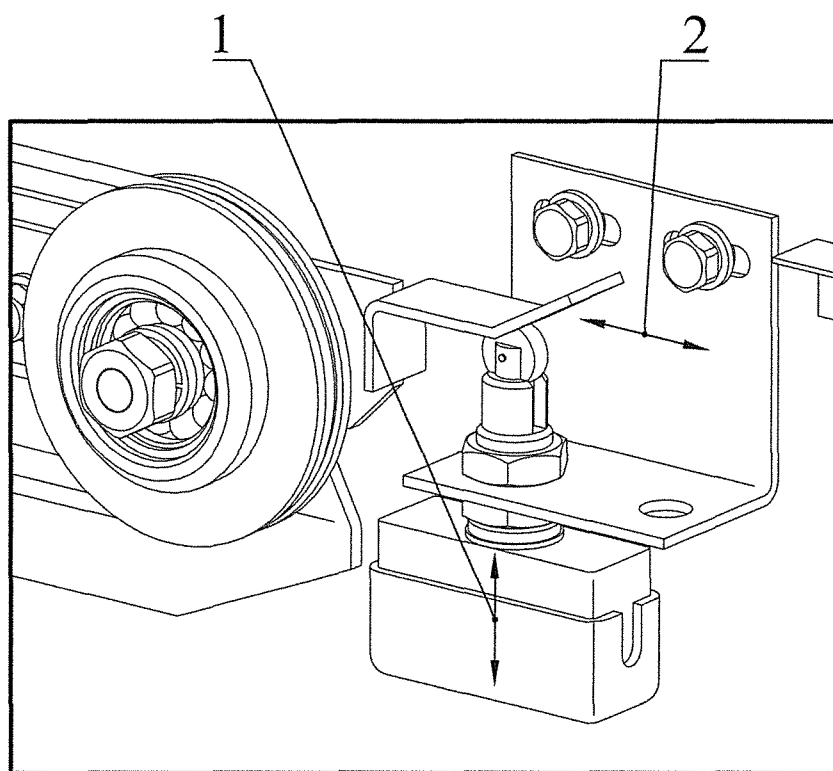


Рисунок 12 – Регулировка выключателя охраны шахты

## 2.8 Контроль притвора

2.8.1 При открытии двери происходит размыкание контактов выключателя 1 с его ответной частью (шунтом) 2 (рисунок 13), установленной на каретке, цепь управления разрывается, исключая пуск кабины при открытой двери. Шунт 2 выключателя на каретке имеет вертикальную регулировку для обеспечения совпадения контактов шунта и выключателя при закрытой двери. Для регулировки выключателя необходимо ослабить винты крепежа, перемещая выключатель в вертикальном и горизонтальном направлениях, выставить зазор между ним и шунтом от 2 до 3 мм.

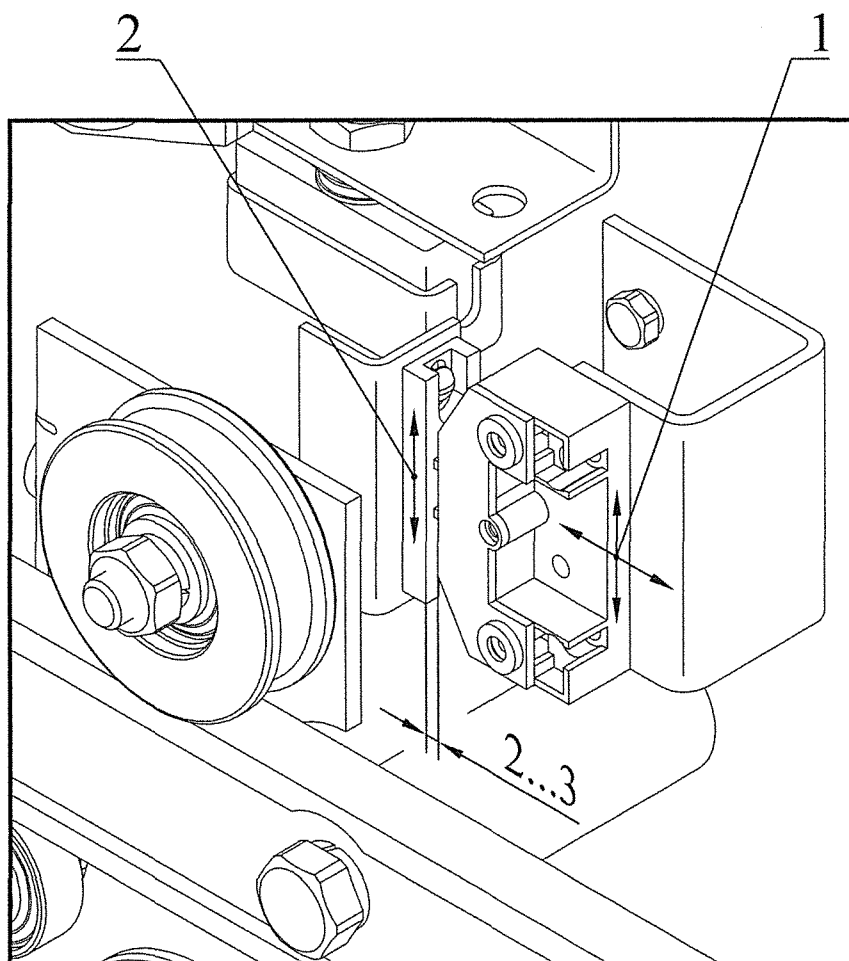


Рисунок 13 – Контроль притвора

## 2.9 Установка груза автоматического закрытия дверей

2.9.1 Груз служит для закрытия створок, без какого-либо воздействия на них, под действием силы тяжести. Правильная установка груза необходима для того, чтобы дверь плотно закрывалась из любого положения открытых створок. Стрелкой на рисунке 14 показано направление движения груза при открытии дверей.

При необходимости ремонта из-за обрыва груза или замены отдельных элементов системы подвески груза требуется:

- зафиксировать створки двери;

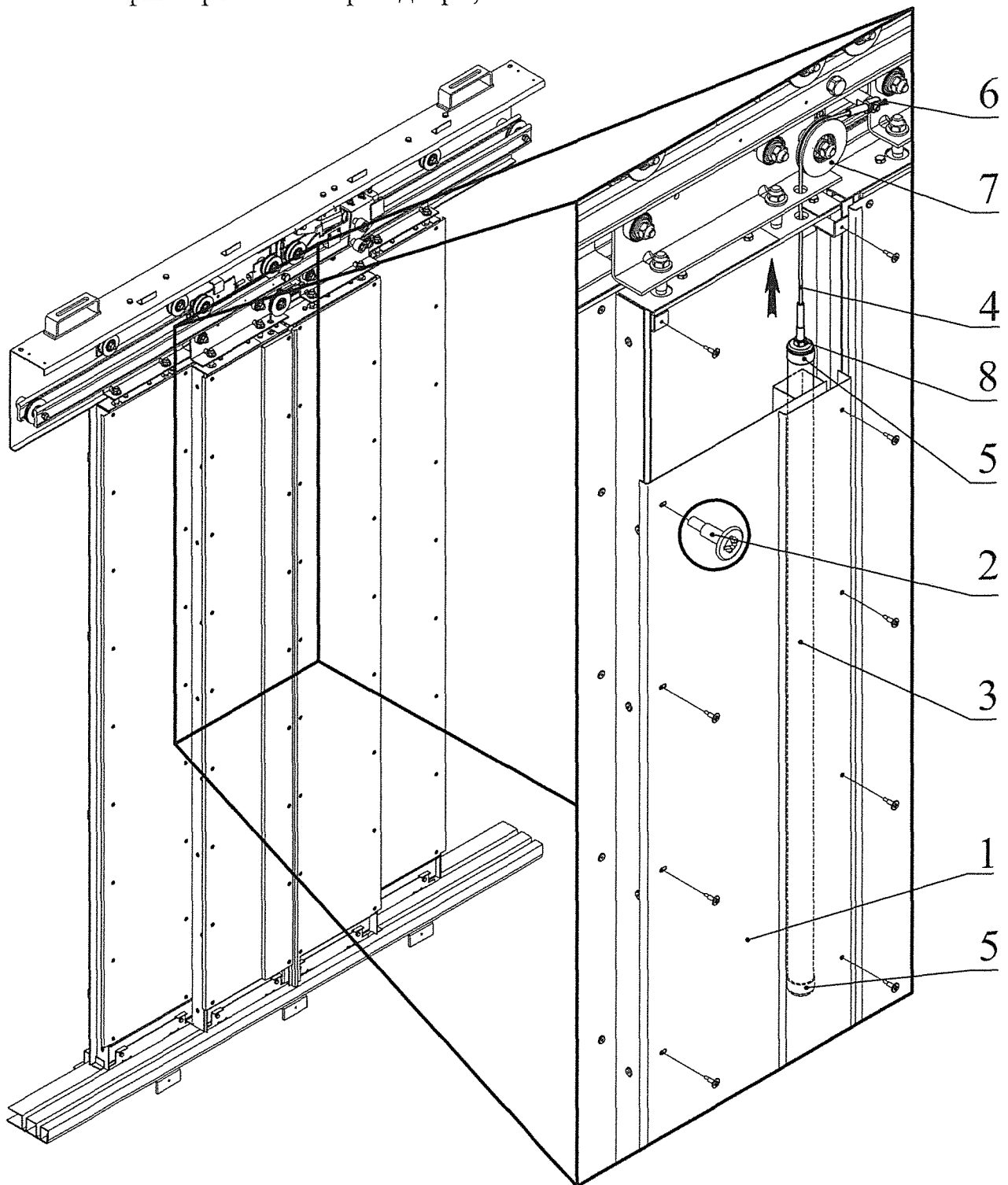


Рисунок 14 – Установка груза

- снять задний щит 1 с желобом для груза (рисунок 14), выкрутив для этого саморезы 2;

шмол... 14.05.12



**ВНИМАНИЕ!** ПРИ СНЯТИИ ЩИТА НЕОБХОДИМО ПРЕДУПРЕДИТЬ ВЫПАДЕНИЕ ОГНЕСТОЙКОГО МАТЕРИАЛА, КОТОРЫМ ЗАПОЛНЕННЫ СТВОРКИ ОГНЕСТОЙКИХ ДВЕРЕЙ.

- аккуратно вытянуть груз 3 из желоба щита;
- при необходимости заменить резиновые втулки 5, служащие для бесшумного хода груза по желобу щита; заменить трос 4, сняв шплинт 6 и предварительно скрутив груз;
- смонтировать систему груза, проверить вращение ролика 7 каретки створки. Ролик должен вращаться свободно без заеданий во избежание стирания ручья ролика, по которому ходит трос. Проверить затяжку контргайки 8, во избежание самостоятельного свинчивания груза. Проверить свободно ли ходит груз по желобу щита.



**ВНИМАНИЕ!** ВО ИЗБЕЖАНИЕ ПАДЕНИЯ В ШАХТУ, ВСЕ РАБОТЫ ПО ЗАМЕНЕ И РЕМОНТУ СИСТЕМЫ ГРУЗА, ПРОИЗВОДИТЬ С КАБИНЫ ЛИФТА, СОБЛЮДАЯ ПРАВИЛА БЕЗОПАСНОСТИ.

### 2.10 Регулировка отводки под фиксирующее устройство

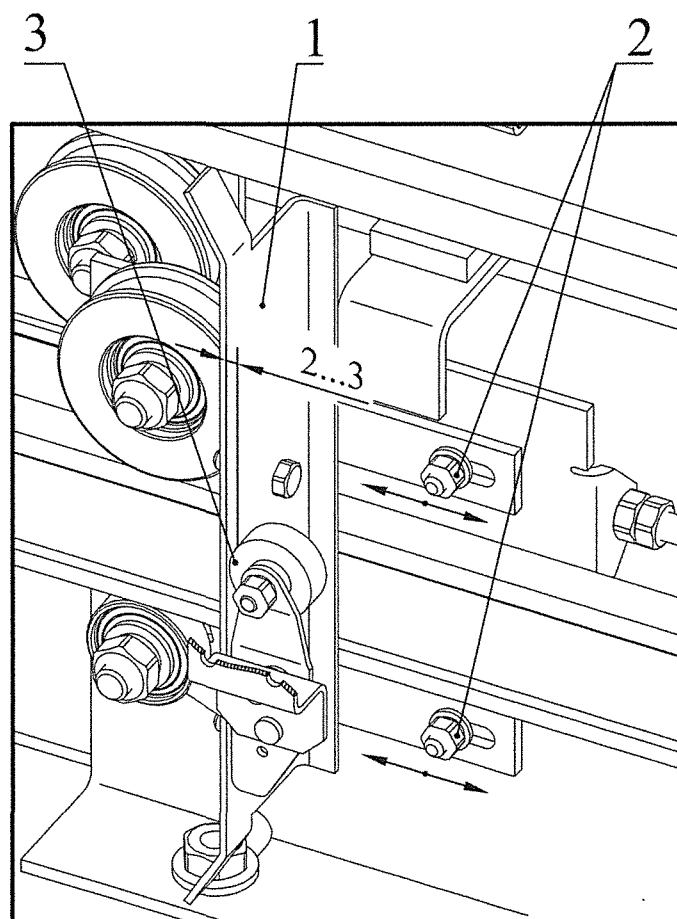


Рисунок 15 - Регулировка отводки под фиксирующее устройство

2.10.1 Регулировка отводки под фиксирующее устройство производится только на дверях 06001M.06 (66).00.000-01/-02.

Устройство фиксирующее, установленное на правой каретке привода кабины, предназначено для фиксации дверей кабины вне зоны точной остановки лифта в запертом положении.

Открытие дверей кабины производится только в зоне точной остановки лифта при совмещении ролика 3 фиксирующего устройства с отводкой 1 двери шахты (рисунок 15). Вне зоны точной остановки лифта, а при проходной кабине и в зоне точной остановки со стороны, где дверь шахты отсутствует, открытие дверей кабины невозможно.

Для регулировки отводки необходимо ослабить крепежные гайки 2 и выставить отводку 1 по отношению к ролику фиксирующего устройства так, чтобы между ними образовался зазор от 2 до 3 мм. Зажать гайки.

## 2.11 Замок аварийного открывания

2.11.1 Замок аварийного открывания имеет простую конструкцию и не имеет регулировок, поэтому следует убедиться лишь в его работоспособности. Замок открывается только со стороны посадочной площадки специальным ключом с треугольной ключевиной (ключ поставляется в комплекте с лифтом) и открывает замок запирающий только одной створки.

Для его проверки:

- убедитесь что кабина находится «не в этаже», т.е. ролики замка дверей шахты не находятся во взаимодействии с отводками привода дверей кабины;
- вставьте специальный ключ в гнездо замка аварийного открывания и поверните его;
- отодвиньте створку в сторону и выньте ключ из гнезда. Замок аварийного открывания должен самостоятельно вернуться в исходное положение.

При невозврате замка в исходное положение найдите причину и устраните ее. Причиной может быть как физическое воздействие на рычаги механизма посторонними предметами или материалами так их перекося, возникший при монтаже. Убедитесь в целостности пружины.

## 3 Установка обшивки, ограждения и фартука

3.1 После окончательного монтажа и регулировки дверей в шахте необходимо установить защитные элементы.

При межэтажном расстоянии больше 3,3 метра, в шахту устанавливаются ограждение и фартук.

Ограждение устанавливается на балку двери. Одной гранью оно крепится саморезами к балке, а другой крепится к стене шахты дюбелями (рисунок 16).

Для установки защитного фартука необходимо прикрутить его винтами к специальным уголкам порога (рисунок 17).

3- Загл. 2016.02.09.15  
 41.00.10 КМБ  
 01-09.10.2016 981  
 0001.00.000

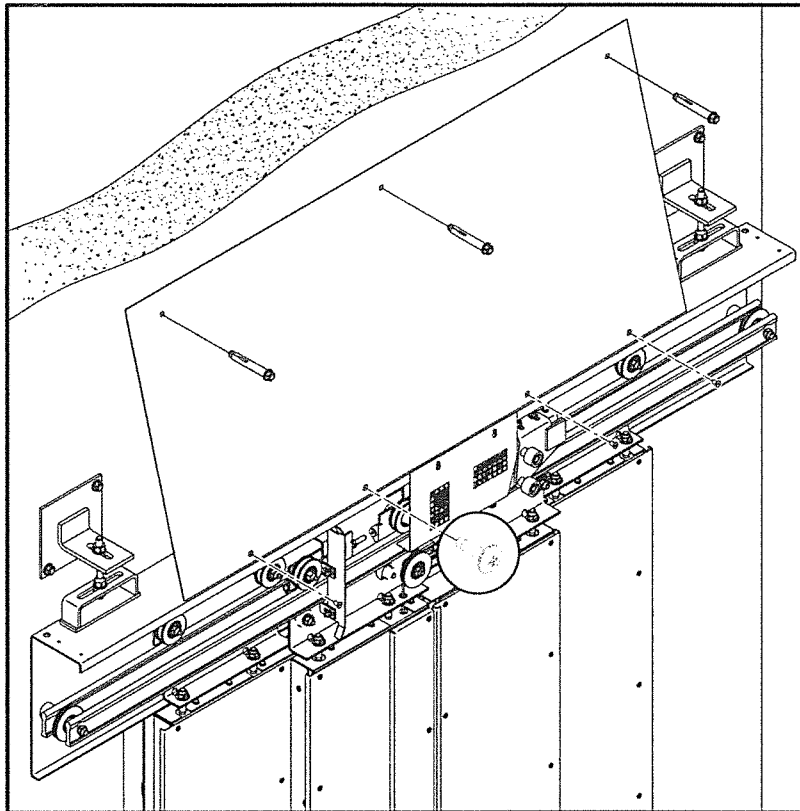


Рисунок 16 - Установка ограждения

Установить подпоры фартука (при их наличии в комплекте), закрепив их к стене дюбелями.

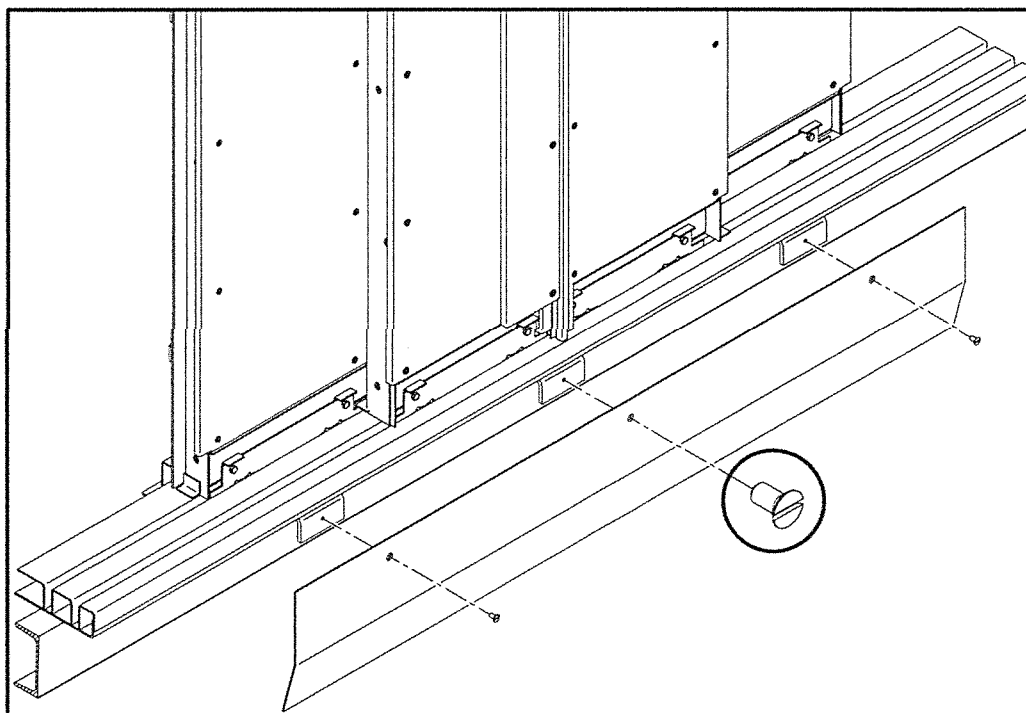


Рисунок 17 – Установка фартука



3.2 При межэтажном расстоянии меньше либо равном 3,3 метра, в шахту устанавливается обшивка, соединяющая порог верхней двери и балку нижней. Обшивка крепится винтами к порогу и саморезами к балке, а далее приваривается к порогу согласно рисунку 18.

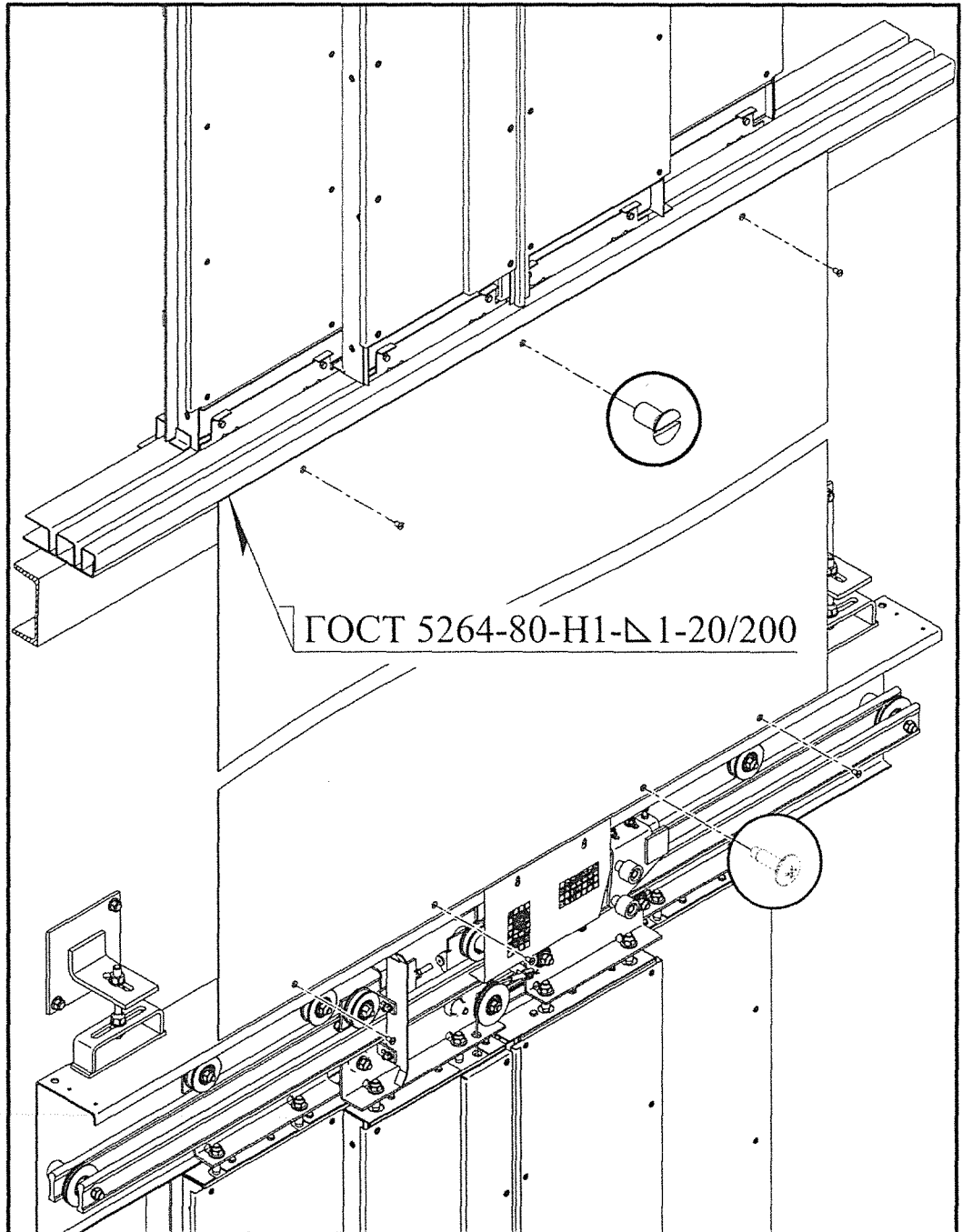


Рисунок 18 – Установка обшивки

3-Замк. 186.20165-18  
 Шт № 5000 № 02/18

#### 4 Установка обрамлений

4.1 Обрамления являются декоративной отделкой строительного проема и не входят в комплект дверей шахты, поэтому поставляются по заказу. При заказе необходимо указывать толщину передней стены (при необходимости - поэтажно), т.к. от ее толщины зависит установочный размер обрамлений.

Обрамления устанавливаются на собранные, закрепленные и отрегулированные двери шахты на завершающей стадии монтажа лифта.

Для установки необходимо:

- со стороны посадочной площадки открутить специальные винты крепежа обрамлений на стойках и поперечине;
- со стороны посадочной площадки (с лицевой стороны двери) между обрамлением и стойкой до упора вставить боковое обрамление (рисунок 19);
- со стороны посадочной площадки между поперечиной и прижимной пластиной до упора вставить верхнее обрамление (рисунок 20);
- выровнять лицевую поверхность боковых обрамлений параллельно друг другу и створкам двери;
- выступание верхнего обрамления относительно боковых должно быть одинаковым с обеих сторон;
- соединить верхнее и боковые обрамления, если это предусмотрено конструкцией;
- зажать винты фиксации прижимов;
- убедиться в надежности крепежа обрамлений.

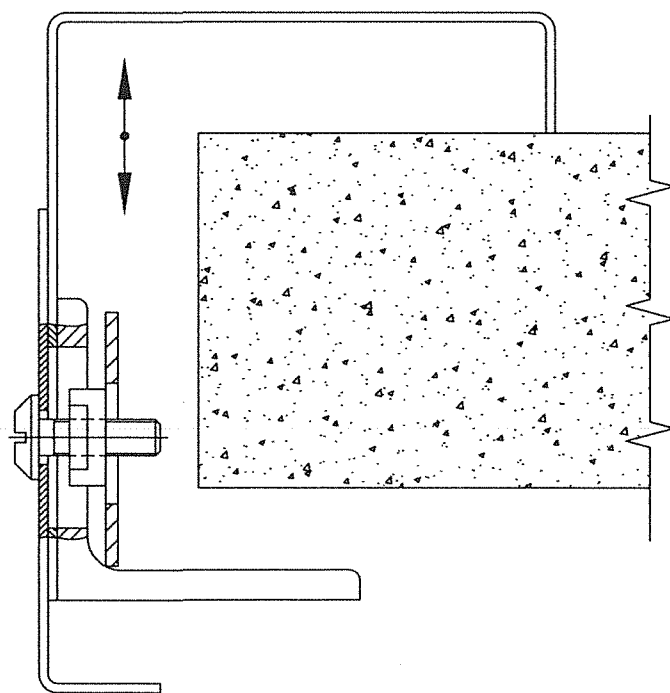


Рисунок 19 – Установка боковых обрамлений обычных дверей

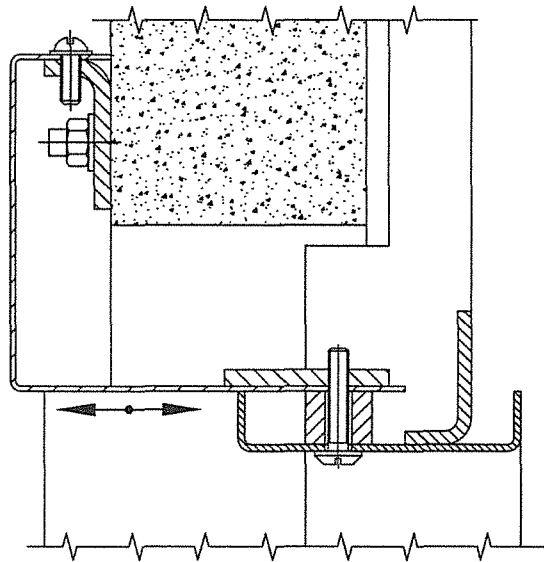


Рисунок 20 – Установка верхнего обрамления обычных дверей

4.2 При комплектации обрамлениями лифта с противопожарными дверями шахты, пустоты по периметру портала необходимо заделать раствором строительного бетона, обеспечив минимально необходимый зазор для установки обрамлений. Зазор между стойкой противопожарной двери и передней стеной внутри шахты не допускаются.

Допускается заполнять пустоты сертифицированным огнестойким материалом на волокнистой основе, относящимся к классу негорючих материалов. Плотность материала должна составлять не менее  $170 \text{ кг/м}^3$ . Пустоту по периметру проема необходимо заполнять материалом плотно без зазоров и пустот (рисунок 21). Зазор между стойкой и передней стеной внутри шахты не допускаются.

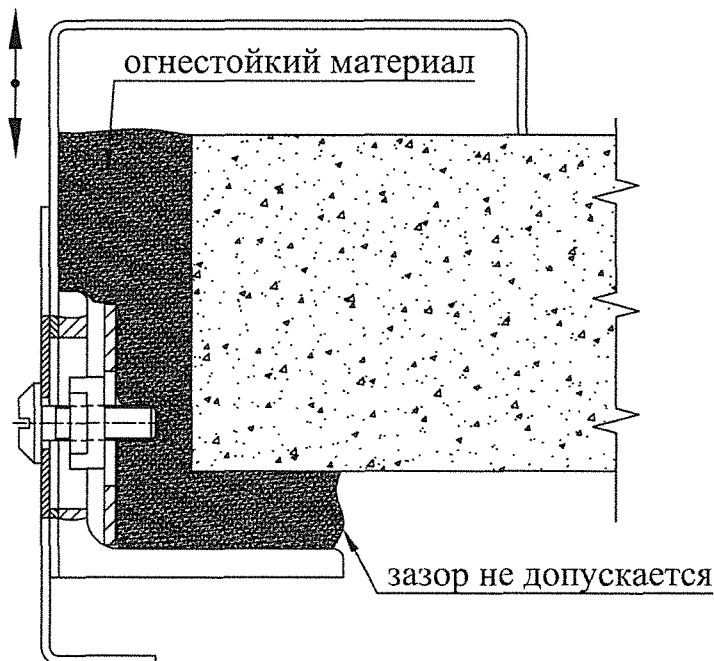


Рисунок 21 - Установка обрамлений противопожарных дверей

2-2011, 100.1019-12  
 ММВ и БМВ  
 291111  
 ВД  
 ММВ

4.3 При расстоянии от ребра стойки до передней стены шахты более 20 мм допускается использование щелевого экрана из листовой стали для удержания наполнителя или раствора бетона. Для его установки один край листа задвиньте под стойку портала, а второй закрепите к стене дюбелями. Размер щелевого экрана выбирается по месту, исходя из глубины установки двери (расстояния до передней стены) (рисунок 22).

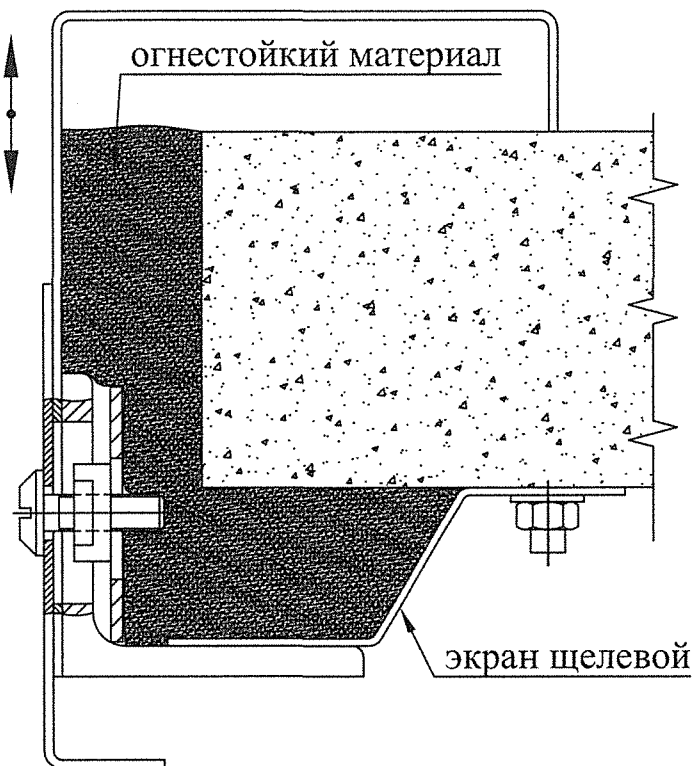


Рисунок 22 - Установка обрамлений противопожарных дверей с щелевым экраном

При отсутствии обрамлений, пустоты по периметру между строительным проемом и порталом двери шахты заделать раствором бетона. Зазор между стойкой и передней стеной внутри шахты для противопожарных дверей не допускаются (рисунок 23).

Примечание - Щелевые экраны изготовителем дверей не производятся и с лифтом не поставляются.

**⚠ ВНИМАНИЕ!** ПРИ УСТАНОВКЕ ОБРАМЛЕНИЙ, ИЗГОТОВЛЕННЫХ СТОРОННИМИ ОРГАНИЗАЦИЯМИ, ЗАВОД НЕ НЕСЕТ ОТВЕТСТВЕННОСТИ ЗА ИХ КАЧЕСТВО И СОВМЕСТИМОСТЬ С ДВЕРЯМИ ШАХТЫ ПРОИЗВОДСТВА ОАО «МОГИЛЕВЛИФТМАШ».

В случае установки обрамлений, не согласованных с изготовителем, ОАО «Могилевлифтмаш»:

- снимает гарантийные обязательства на двери шахты, если при установке таких обрамлений имело место вмешательство в конструкцию двери (или ее составных частей) не согласованное с изготовителем;

- не гарантирует соответствие дверей шахты требованиям огнестойкости в местах примыкания к стене.

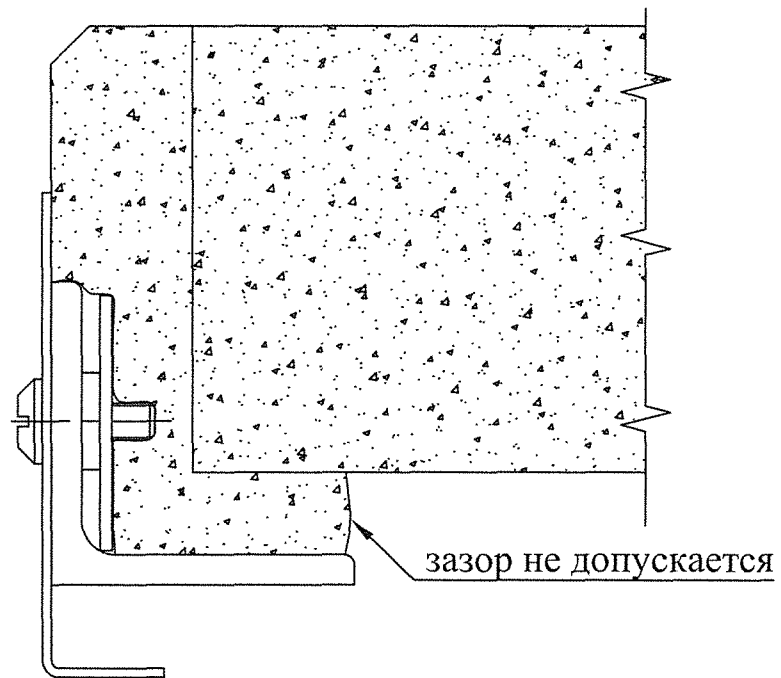


Рисунок 23 – Заделка строительного проема двери

## 5 Инструкция по применению аварийного ключа открывания дверей шахты.

5.1 В некоторых случаях следует прибегнуть к использованию аварийного ключа, чтобы иметь доступ к шахте лифта или кабине. В целях безопасности только персонал, обученный методике безопасной эвакуации людей, может быть уполномочен использовать этот ключ.



**ПРЕДУПРЕЖДЕНИЕ:** ЕСЛИ НЕОБХОДИМО ОТКРЫТЬ ДВЕРИ ШАХТЫ ДЛЯ ОПРЕДЕЛЕНИЯ ПОЛОЖЕНИЯ КАБИНЫ ИЛИ ОСВОБОЖДЕНИЯ ПассажиРОВ, СОБЛЮДАЙТЕ МЕРЫ ПРЕДОСТОРОЖНОСТИ ДЛЯ ПРЕДОТВРАЩЕНИЯ ПАДЕНИЯ В ШАХТУ ЛИФТА.

ДЛЯ ИСКЛЮЧЕНИЯ ПАДЕНИЙ В ШАХТУ ЛИФТА НЕ ОСТАВЛЯЙТЕ ДВЕРИ ШАХТЫ ОТКРЫТЫМИ, ЕСЛИ ВХОД НЕ БЕЗОПАСЕН И ДОЛЖНЫМ ОБРАЗОМ НЕ ЗАЩИЩЕН.

ПОСЛЕ ЗАКРЫТИЯ ДВЕРЕЙ ШАХТЫ ОБЯЗАТЕЛЬНО УБЕДИТЕСЬ, ЧТО ОНИ НАДЕЖНО ЗАПЕРТЫ НА ЗАМОК.

Открытие дверей шахты с помощью аварийного ключа производить следующим образом:

1. Подготовить аварийный ключ открывания дверей шахты.
2. Вставить ключ в гнездо замка с треугольной ключевиной в верхней поперечине портала дверей.
3. Повернуть ключ до упора по часовой стрелке, чтобы отпереть замок створки дверей.
4. Приоткрыть створки и вынуть ключ.
5. После эвакуации людей вручную закрыть двери шахты с дверями кабины.
6. Удостовериться, что двери шахты закрыты и заперты на замок.

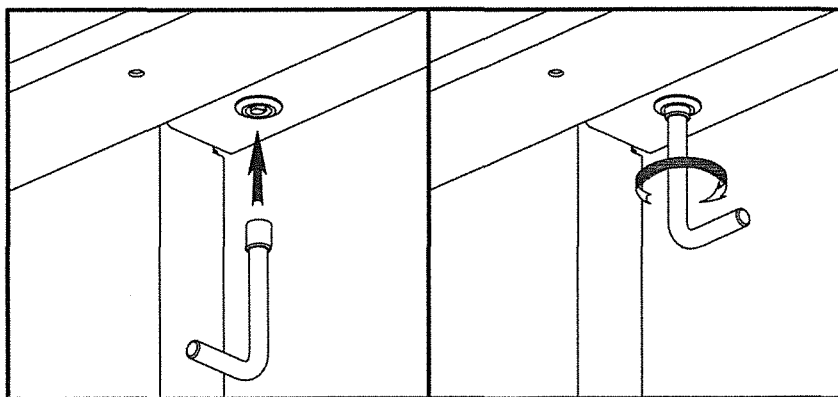


Рисунок 24 - Открытие дверей шахты с помощью аварийного ключа

## 6 Общие инструкции к профилактическому обслуживанию

6.1 Для безотказной работы дверей шахты в составе лифта необходимо совершать ниже перечисленные процедуры с истечением определенного времени:

Во время текущего технического обслуживания:

Очистить порог.

Раз в два месяца:

Очищать линейки хода кареток.

Раз в три месяца:

Отрегулировать нижние ролики кареток, поджимающие их к линейке.

Раз в шесть месяцев:

- проверять состояние и натяжение ведущих тросов; заменить ведущие тросы, даже если один из тросов поврежден.

- проверять на износ вкладыши нижних башмаков створок;

- проверять верхний ролик каретки. Верхние ролики имеют профиль, который отличается от профиля направляющей линейки. Другие факторы, определяющие необходимость замены роликов: 1) несущий шум (образуется, если грязь проникает в шариковый подшипник); 2) шум, обусловленный эксцентриковой деформацией (образуется, если двери на протяжении длительного времени находятся в бездействии).

- проверять блоки тросов на наличие износа;

- проверять ролики замка под отводку привода на наличие износа;

Каждый год

-проверять стопорение крепежных элементов;

-проверять работу выключателей;

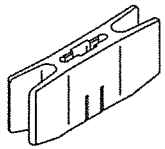
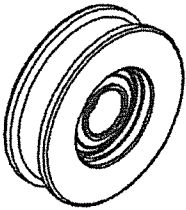
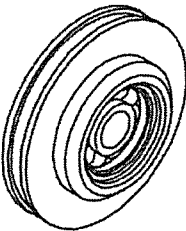
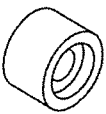
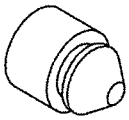
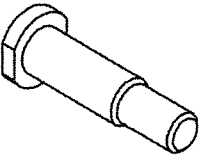
-проверять зазоры двери;

-проверять узлы безопасности двери.

## 7 Перечень комплектующих деталей и сборочных единиц

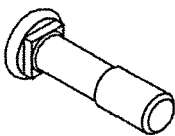
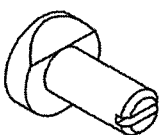
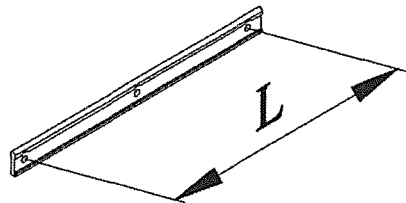
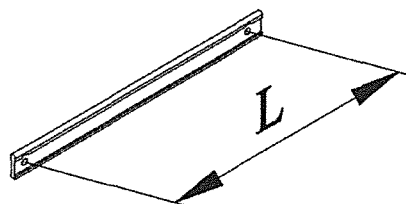
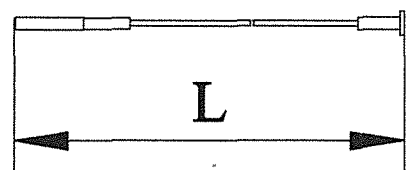
7.1 Ниже приведен список (см. таблицу 2) оригинальных деталей и сборочных единиц, необходимость в замене которых может возникнуть в процессе эксплуатации лифта.

Таблица 2 – Перечень деталей и сборочных единиц

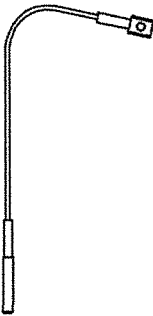
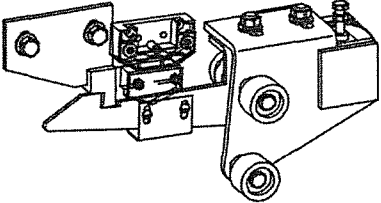
Изображение	Наименование	Чертежный номер
1	2	3
	Вкладыш (для башмаков створок)	0463Б.23.07.002
	Ролик верхний (для кареток)	0401.16.01.180
	Блок в сборе (для тросов синхронизации кареток)	06001M.06.11.140
	Ролик (ролики замка под отводки привода)	0401.36.11.092А
	Бобышка (для центрального упора)	0411.03.03.029
	Ось (под блок троса системы груза)	06001M.06.01.031-02



Продолжение таблицы 2

1	2		3
	Болт (для роликов и подшипников кареток)		0401.16.01.024
	Фиксатор троса к каретке		ПБ0606.03.10.015
	Линейки, профиль № 336 ТУ 14-1—1271-75 (служат как направляющие кареток)		
	Проём	L, мм	
	1100	1710	06001M.06.01.001-01
	1200	1780	06001M.06.01.001
1300	1880	06001M.06.01.001-02	
	Линейки, профиль № 336 ТУ 14-1—1271-75 (служат как направляющие кареток)		
	Проём	L, мм	
	1100	565	06001M.06.01.002-01
	1200	600	06001M.06.01.002
1300	625	06001M.06.01.002-02	
	Троса (для синхронизации кареток)		
	Проём	L, мм	Номер позиции на рисунке 10, пункт 2.5.
	1100	1245	5, 6
	1200	3725	7
	1300	3925	7
	1100	3585	7
	1200	1248	5, 6
1300	1298	5, 6	
06001M.03.16.150-04			

## Продолжение таблицы 2

1	2	3
	Трос (для подвески груза)	06001M.06.01.110
	Замок дверей шахты (для замыкания двери)	06001M.06.01.060

## Лист регистрации изменений

Изм.	Зам.	Аннул.	Новых		Всего листов страниц в документе	№ документа	Входящий номер сопроводительного документа, дата	Подпись	Дата
Нов.			35		35		186.16529-12	<i>[Signature]</i>	11.12
1	1-2, 3-4, 27-28	—	—		35	—	186.16989-13	<i>[Signature]</i>	18.06.13
2	1-2, 3-4, 27-28	—	—		35	—	186.18319-15	<i>[Signature]</i>	17.11.15
3	78, 23-26	—	—		35	—	186.20165-18	<i>[Signature]</i>	01.08.18

ИАО проект с.р.с.ч.т. 12...