


**МИНИСТЕРСТВО ПРОМЫШЛЕННОСТИ
РЕСПУБЛИКИ БЕЛАРУСЬ
ЗАВОД
"МОГИЛЕВЛИФТМАШ"**

УТВЕРЖДАЮ

Директор технический-
главный инженер

РУП завод "Могилевлифтмаш"

 А. В. Тюков

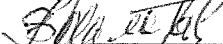
5 . XII . 2005

**ЛИФТЫ ЭЛЕКТРИЧЕСКИЕ
ГРУЗОВЫЕ**

Руководство по эксплуатации
ГВ2005.00.00.000 РЭ

Главный конструктор

РУП завод "Могилевлифтмаш"

 В. В. Малахов

10 . 12 . 2005

11/11/11 11:11 AM

СОДЕРЖАНИЕ

ВВЕДЕНИЕ	4
1 Описание и работа	5
1.1 Описание и работа лифта	5
1.1.1 Назначение лифта	5
1.1.2 Состав, устройство и работа лифта	5
1.1.3 Инструмент и принадлежности	7
1.1.4 Маркировка, пломбирование и упаковка	7
1.2 Описание и работа составных частей лифта	7
1.2.1 Лебедка	7
1.2.2 Кабина	8
1.2.3 Ловители	9
1.2.3.1 Ловители двухстороннего действия производства компании Cobiauchi	9a
1.2.3.2 Ловители двухстороннего действия	
1.2.4 Дверь кабины	10
1.2.5 Дверь шахты	11
1.2.6 Замок автоматический двери шахты	11
1.2.7 Открывание дверей шахты при отсутствии кабины на этаже	12
1.2.8 Противовес. Направляющие. Ограничитель скорости. Натяжное устройство.	
Конечный выключатель. Оборудование приямка. Шунты и выключатели	12
2 Использование по назначению	14
2.1 Подготовка к работе	14
2.2 Порядок работы	14
2.2.1 Порядок пользования	14
2.2.2 Перечень возможных неисправностей	15
2.2.3 Меры безопасности при работе лифта	15
2.3 Действия в экстремальных условиях	17
3 Эксплуатация. Обслуживание. Требования к безопасности лифта при эксплуатации	18
3.1 Общие указания	18
3.2 Меры безопасности	18
3.3 Инструкция эксплуатационная специальная	18
3.4 Техническое освидетельствование. Оценка соответствия лифта нормативным требованиям	20
3.5 Методика безопасной эвакуации людей из кабины	20
3.6 Средний и капитальный ремонт лифтового оборудования	20
4 Хранение и транспортирование	21
5 Монтаж, пуск, регулирование и обкатка	22
5.1 Общие указания	22
5.2 Меры безопасности	22
5.3 Подготовка оборудования лифта к монтажу	22
5.4 Инструкция по монтажу	22
5.5 Инструкция по пуску, регулированию и обкатке лифта	25
5.6 Проверки после проведения пуско-наладочных работ	28
6 Вывод лифта из эксплуатации перед утилизацией и утилизация лифта	30
Приложение А. Перечень возможных неисправностей	30б
Приложение Б. Перечень проверок ежесменного осмотра лифта	33
Приложение В. Общая инструкция по техобслуживанию лифтов	35
Приложение Г. Таблица смазки	38
Приложение Д. Перечень стандартного инструмента, приспособлений	40
Приложение Д.1. Нормы браковки стальных канатов	40а
Приложение Д.2. Правила пользования лифтом	40в
Приложение Д.3. Перечень быстроизнашивающихся деталей	40ж
Приложение Е. Рисунки	41
Приложение З. Сборка кабины в шахте	57
Приложение И. Ссылочные нормативные документы	58
Приложение К. Методика испытания лифтов на основании правил и методов оценки соответствия лифтов при вводе и в период эксплуатации.	59
Лист регистрации изменений	67
	3

15-2000. 180.01444-20
 (844)-14.11.0000
 1111 1111 1111 1111

Введение

Настоящее руководство содержит сведения по устройству и работе грузовых лифтов грузоподъемностью от 500 до 6300 кг., а также указания, необходимые для правильного их монтажа, наладки, эксплуатации и технического обслуживания.

Руководство по эксплуатации предназначено для обслуживающего персонала и специалистов, аттестованных в порядке, установленном национальными нормативными правовыми актами, регламентирующими требования безопасности к конструкции (устройству) и установке лифтов.

При монтаже и эксплуатации лифтов, кроме настоящего руководства, необходимо руководствоваться следующими документами:

- сопроводительной документацией, поставляемой с лифтом, приведенной в ведомости эксплуатационных документов (по перечню);
- национальными нормативными правовыми актами, регламентирующими требования безопасности к конструкции и установке лифтов.
- ТКП 339-2011 "Электроустановка на напряжение до 750 кВ. Линии электропередачи воздушные и токопроводы, устройства распределительные и трансформаторные подстанции, установки электросиловые и аккумуляторные, электроустановки жилых и общественных зданий. Правила устройства и защитные меры электробезопасности. Учет электроэнергии. Нормы приемосдаточных испытаний"; правилами устройства и эксплуатации электроустановок (ПУЭ);
- техническими кодексами установившейся практики (ТКП);
- строительными нормами и правилами СНиП;
- ГОСТ 22845 "Лифты электрические пассажирские и грузовые. Правила организации, производства и приемки монтажных работ";
- ГОСТ 12.3.032 "Работы электромонтажные. Общие требования безопасности";
- положениями и инструкциями, действующими в организациях, выполняющих работы по монтажу, наладке, эксплуатации и техническому обслуживанию лифтов;

Конструкция лифта постоянно совершенствуется, поэтому отдельные узлы и детали могут несколько отличаться от описанных в инструкции.

Описание электропривода и автоматики издается отдельным документом и входит в комплект сопроводительной документации, поставляемой с лифтом.

1. Описание и работа

1.1 Описание и работа лифта

1.1.1 Назначение лифта

Лифты грузовые предназначены для транспортирования грузов в складских, торговых и других зданиях. В лифтах с внутренней системой управления разрешается транспортировка пассажиров в сопровождении лифтера (проводника).

Лифты не предназначены для работы:

- в зданиях и помещениях, отнесенных к категориям А и Б по взрывопожарной и пожарной опасности национальных норм в области пожарной опасности;
- в помещениях с агрессивными парами или газами, вызывающими коррозию;
- в условиях конденсации влаги в шахте или машинном помещении, выпадения инея или образования льда на оборудовании.

Предельные значения климатических факторов окружающей среды для машинного помещения и шахты лифтов составляют:

- предельная температура воздуха для исполнения УХЛ4 в машинном помещении от плюс 40°C до плюс 5°C, в шахте от плюс 40°C до минус 20°C;
- предельная температура воздуха для исполнения О4 в машинном помещении от плюс 45°C до плюс 5°C, в шахте от плюс 45°C до минус 10°C;
- верхнее значение относительной влажности воздуха для исполнения УХЛ4 не более 98 % при температуре плюс 25°C;
- верхнее значение относительной влажности воздуха для исполнения О4 не более 98 % при температуре плюс 35°C;

Лифты рассчитаны на установку их на высоте не более 2000 м над уровнем моря. При эксплуатации лифта на высоте над уровнем моря от 1000 до 2000 м число включений в час снижается на 1 % на каждые 100 м. Установка лифтов в зданиях и сооружениях, расположенных в районах с интенсивностью сейсмического воздействия 7 – 9 баллов, допускается с выполнением дополнительных мероприятий.

Назначенный срок службы лифта 25 лет. По окончании назначенного срока службы лифта проводится его обследование в соответствии с порядком, установленным органами технического надзора за безопасной эксплуатацией лифтов.

1.1.2 Состав, устройство и работа лифта

Лифт состоит из составных частей, размещенных в шахте и машинном помещении.

Машинное помещение и шахту лифта образуют строительные конструкции здания (кирпичная кладка, бетонные блоки и т.д.).

Основными составными частями лифта являются: лебедка, кабина, противовес, направляющие кабины и противовеса, двери шахты, ограничитель скорости, узлы и детали приямка, электрооборудование и электроразводка.

Общие виды и кинематические схемы грузовых лифтов показаны на рисунках Е.1, Е.2, Е.3.

Транспортировка грузов и пассажиров производится в кабине 1, которая перемещается по вертикальным направляющим 2.

Передвижение кабины 1 и противовеса 3 осуществляется лебедкой 4, установленной в машинном помещении, с помощью тяговых канатов 5. Там же размещены ограничитель скорости 6, устройство управления 7, вводное устройство 8.

В нижней части шахты (приямке) расположено натяжное устройство каната ограничителя скорости, связанное посредством каната 9 с ограничителем скорости 6, а также буферные устройства кабины 10 и противовеса 11.

Для входа в кабину и выхода из нее шахта по высоте имеет ряд проемов, закрытых дверьми шахты 12. Открывание и закрывание дверей производится вручную. Двери шахты открываются только тогда, когда кабина находится на данном этаже. В случае отсутствия кабины на этаже, открывание двери шахты снаружи возможно только специальным ключом.

Общий принцип работы лифта зависит от системы управления (внутренняя, наружная, смешанная). При внутреннем и смешанном простом управлении в кабине установлен кнопочный пост управления, посредством которого можно направлять кабину на любой этаж по команде из кабины (работа с проводником). При наружной системе управления возможно управление со всех погрузочных площадок или с основной погрузочной площадки с сигнальным вызовом кабины с любой погрузочной площадки. При смешанной простой системе управления управление производится из кабины и обеспечивается вызов кабины на любой этаж от кнопок вызова (двери кабины и шахты закрыты).

При нажатии кнопки приказа в электроаппаратуру управления лифтом подается электрический импульс и подается команда на ее движение. В обмотку электродвигателя лебедки и в катушку электромагнита подается напряжение. Колодки тормоза разжимаются, и ротор электродвигателя начинает вращаться, обеспечивая с помощью червячного редуктора вращение канатоведущего шкива, который за счет сил трения приводит в движение кабину и противовес.

При подходе кабины к нужному этажу, система управления лифтом переключает электродвигатель лебедки на работу с пониженной частотой вращения ротора. Скорость движения кабины снижается и в момент, когда порог пола кабины совместится с уровнем порога двери шахты, кабина останавливается.

При нажатии на кнопку приказа кнопочного поста, расположенного в кабине, кабина отправляется на этаж, кнопка приказа которого нажата, если закрыты двери кабины и шахты.

Для исключения перегрузки кабины, лифт оборудован устройством, предотвращающим движение кабины при размещении в ней груза массой, превышающей номинальную грузоподъемность лифта на 10%, но не менее чем на 75 кг. При этом в кабине включается сигнал "Лифт перегружен". Данное устройство размещается на тяговых канатах в зоне подвески балансирной.

1.1.3 Инструмент и принадлежности

Для выполнения работ по монтажу и техническому обслуживанию лифт комплектуется необходимым специальным инструментом и приспособлениями.

В комплект вспомогательного оборудования входят:

- струбцина – предназначена для зажима канатов на канатоведущем шкиве лебедки в тех случаях, когда требуется увеличить сцепление канатов со шкивом;
- ключ специальный для открывания дверей шахты – используется обслуживающим персоналом для открывания двери шахты с этажной площадки (2 шт.);
- ключ двухштырьковый – предназначен для монтажа и демонтажа кнопочного поста в кабине и вызывных постов на этажных площадках.

Перечень необходимого стандартного инструмента и приспособлений (в комплект поставки не входит) приведен в таблице Д.1.

1.1.4 Маркировка, пломбирование и упаковка

Маркировка лифта наносится заводом-изготовителем на табличке, установленной на верхней балке каркаса кабины, маркировка тары с грузом – в соответствии с требованиями ГОСТ 14192.

Разборка, регулировка, а также снятие пломбы с узлов, опломбированных на заводе-изготовителе, ЗАПРЕЩАЕТСЯ.

Оборудование лифта поставляется заводом-изготовителем, упакованным в ящики и транспортные пакеты. Схемы строповки приведены на рисунке Е.13.

1.2 Описание и работа составных частей лифта

1.2.1 Лебедка

Лебедка установлена в машинном помещении лифта и предназначена для приведения в движение кабины и противовеса.

Основными составными частями лебедки (Рисунок Е.4) являются: редуктор 1, тормоз 2, рама 3, двигатель 4, канатоведущий шкив 5, кожух защитный 6.

Все элементы лебедки смонтированы на раме, которая опирается на балки машинного помещения, при нижнем машинном помещении лебедка крепится к полу посредством анкерных болтов.

Редуктор червячный цилиндрический предназначен для уменьшения частоты вращения с одновременным увеличением крутящего момента на выходном валу.

Уровень масла контролируется жезловым маслоуказателем. Слив масла производится через отверстие в нижней части корпуса, закрытое пробкой.

Тормоз колодочный, нормально-замкнутого типа предназначен для остановки и удержания в неподвижном состоянии кабины лифта при неработающем двигателе лебедки.

Тормоз состоит из электромагнита 7, рычагов 8 с закрепленными на них фрикционными накладками. Необходимый тормозной момент создается пружинами 9. Регулировку тормозного момента производить изменение установочной длины пружин 9 на одинаковую величину с двух сторон тормоза. Для ручного растормаживания необходимо зацепы пластин рукоятки 10 установить в углубление, расположенные на верхних частях тормозных рычагов. Прикладывая усилие на рукоятку растормаживая вниз, произвести разжим рычагов. Усилие, прикладываемое к устройству должно быть не более необходимого для разжатия тормозных рычагов лебедки.

Двигатель асинхронный двухскоростной с короткозамкнутым ротором крепится к корпусу редуктора с помощью фланцевого соединения. В обмотку статора вмонтированы датчики температурной защиты.

Канатоведущий шкив преобразует вращательное движение в поступательное движение тяговых канатов за счет силы трения, возникающей между канатом и ручьями шкива под действием силы тяжести кабины и противовеса.

1.2.2 Кабина

Кабина предназначена для размещения и транспортирования в ней грузов. При внутренней системе управления разрешается транспортировать пассажиров. Кабина (Рисунок Е.5) состоит из каркаса 1, купе 2, пола 3, дверей кабины 4, ловителей и электрооборудования. На потолке купе со стороны противовеса устанавливаются перила 5, к которым крепится кнопочный пост ревизии и другие аппараты в соответствии со схемой электрических соединений. Каркас является силовой частью конструкции и состоит из верхней и нижней балок, связанных между собой стояками.

Купе кабины состоит из металлических корытообразных щитов ограждения (стены и потолок), соединенных между собой болтами. Купе крепится к полу и каркасу кабины. Естественная вентиляция обеспечивается через вентиляционные отверстия в щитах купе. В щитах потолка устанавливаются светильники рабочего освещения и один светильник аварийного освещения. Аварийное освещение включается автоматически в случае прекращения питания рабочего освещения.

Пол кабины выполнен из сварной рамы, на которую приварен стальной рифленый настил. У входа в кабину пол имеет порог, в пазах которого перемещаются башмаки створок дверей кабины. Для проходной кабины пол изготавливается с двумя порогами.

На балке верхней каркаса кабины лифта грузоподъемностью 500 кг установлена балансирная подвеска. В лифтах грузоподъемностью 1000 кг. и более - отводные блоки. В выжимных лифтах балансирная подвеска устанавливается на балках в верхней части шахты, а отводные блоки на балке под кабиной.

Подвеска (Рисунок Е.6) предназначена для крепления канатов к балкам несущим.

Для более равномерного износа всех канатов и ручьев канатоведущего шкива в конструкции лифта применена балансирная подвеска. Каждый канат 1 при помощи клина 2 и клиновой обоймы 3 соединен с балансиром 4. Балансиры 4 посредством тяг 5 соединены с балансирными 6, закрепленными посредством оси 7 к балке 8. Ось 7 размещается в вертикальных пазах в швеллерах балки 8 и при нормальной работе прижимается к их нижним кромкам весом кабины. На оси 7 расположен упор 9 с пружиной 10. К упору 9 внизу прикреплено устройство выключающее 11. При ослаблении или обрыве одного из канатов, соответствующий балансир 4 повернется и нажмет своей верхней кромкой на рамку устройства выключающего 11, которое воздействует лапкой 13 на выключатель 12 и разрывает его контакты. Кабина останавливается. В случае обрыва всех канатов, пружина 10 перемещает упор 9 вверх, в пределах зазора между пазами в балке и осью 7. Одновременно поворачивается устройство выключающее 11 и лапка 13 повернет рычаг выключателя 12, что вызовет разрыв его контактов.

Аналогичная подвеска устанавливается в лифтах грузоподъемностью 1000 кг и более в машинном помещении.

1.2.3 Ловители

Ловители резкого торможения (Рисунок Е.7) предназначены для остановки и удержания кабины на направляющих при возрастании скорости движения кабины вниз относительно номинальной на 15...40 %.

Ловители состоят из правого и левого клиньев 1, колодок 2, устанавливаемых с торцов нижней (верхней) балки каркаса кабины. Клинья при помощи рычагов клиньев 3 перемещаются в пазах колодок вверх. Для обеспечения синхронной работы ловителей на двух направляющих, имеется тяга 4 и стяжка 5, соединяющие валы 6 с рычагами клиньев 3. При срабатывании ограничителя скорости, ветвь каната 7 поворачивает рычаг 8 вверх. Поворачивается вал 6 и рычаг клиньев 3 перемещает вверх клинья 1 с правого торца балки. Одновременно посредством тяги 4 перемещаются вверх клинья с левого торца балки. Имеющийся на тяге 4 упор 9 разрывает контакты выключателя 10. Выключатель 10 устанавливают таким образом, чтобы его срабатывание происходило до соприкосновения клиньев ловителей с направляющими. При дальнейшем перемещении клиньев 1 вверх, их ребристая поверхность входит в контакт с направляющими и останавливает кабину. Для снятия кабины с ловителей, необходимо поднять кабину вверх и детали вернуться в исходное положение от воздействия пружины 11.

1.2.3.1 Ловители двухстороннего действия производства компании Cobiachi (рис Е.7.1).

При срабатывании ограничителя скорости прекращается движение каната ограничителя скорости, закрепленного к рычагу механизма включения ловителей 1. При дальнейшем движении кабины рычаг каната ограничителя скорости поворачивается, вследствие чего поворачивается рабочий элемент 2 с двумя зубчатыми тормозными колодками. После соприкосновения с направляющей происходит самозатягивание механизма, что создает необходимое усилие захвата.

10 - мех. 100.мччч-10
Ужж 10.11.10
1000

Тормозное усилие обеспечивается за счет работы сил трения тормозных колодок элемента 2 и тормозной колодки 3. Плавное торможение кабины обеспечивается за счет упругих элементов 4 (тарельчатых пружин). Механизм синхронизации ловителей, состоящий из трубы с соединительными элементами, обеспечивает синхронное включение ловителей.

1.2.3.2 Ловители двухстороннего действия (рис Е.7.2).

При срабатывании ограничителя скорости прекращается движение каната ограничителя скорости, закрепленного к рычагу механизма включения ловителей 1. При дальнейшем движении кабины рычаг каната ограничителя скорости поворачивается, приводя в движение один из двух подвижных клиньев ловителя: при движении кабины вниз – клин ловителя 2 поднимается вверх по колодке 4; при движении кабины вверх – клин ловителя 3 опускается вниз по колодке 5.

Одновременно через тяги 6 приводится в движение ловитель с противоположной стороны. Подвижные клинья 2 (или 3 в зависимости от направления срабатывания) перемещаясь по колодкам 4 (5) сначала выбирают установочные зазоры $3 \pm 0,2$ между клиньями ловителей и направляющими затем при дальнейшем движении деформируют до определенного усилия упругие элементы, находящиеся в клиньях 2, зажимая головку направляющих, останавливают кабину. Кулачки ловителей через кронштейны 7 нажимают на ролики микровыключателей 8, контакты которого подают сигнал на отключение электродвигателя лебедки раньше, чем произойдет касание клиньями ловителей направляющих.

Для снятия кабины с ловителей необходимо:

– кабину, севшую на ловители при движении вниз от ограничителя скорости (при заблокированном ограничителе скорости – рычаг каната ограничителя скорости поднят вверх, ограничитель скорости в сработанном положении), вращением штурвала (маховика, привода ручного) лебедки поднять ее вверх;

– кабину, севшую на ловители при движении вверх от ограничителя скорости (при заблокированном ограничителе скорости – рычаг каната ограничителя скорости опущен вниз, ограничитель скорости в сработанном положении), вращением штурвала (маховика, привода ручного) лебедки опустить ее вниз;

– при разблокированном ограничителе скорости или самопроизвольной посадке кабины на ловители (не от ограничителя скорости) остановленной при движении вверх или вниз необходимо:

а) убедиться, что рычаг механизма включения ловителей свободно перемещается вверх и вниз на ход ≈ 100 мм;

б) опустить кабину вниз на перемещение не менее 100 мм, либо до момента начала проскальзывания КВШ под канатами (для установки клина 3 в крайнее верхнее положение);

в) за канат поднять рычаг механизма включения ловителей вверх на полный ход (перемещение каната на ≈ 300 мм) находясь на кабине, или из машинного помещения, соблюдая правила техники безопасности (для фиксации клина 3);

г) вращением штурвала (маховика, привода ручного) лебедки в сторону поднятия кабины и удерживая рычаг в поднятом состоянии снять кабину с ловителей.

1.2.4 Дверь кабины

Дверь кабины лифтов грузоподъемностью 500 распашная, состоит из четырех шарнирно соединенных попарно створок. Одна пара створок закреплена шарнирно к раме пола и потолку слева дверного проема кабины, вторая – справа. В закрытом положении внутренние створки вручную запираются замком. Контроль створок в закрытом положении осуществляется двумя выключателями принудительного разрыва, разрывающими цепь управления при открывании любой центральной створки на 10...12 мм. При открывании каждая пара створок складывается вдоль боковых стенок купе.

Дверь кабины лифтов грузоподъемностью 1000, 2000 и 3200 кг (рисунок Е.8) представляет собой двусторонний телескоп, открываемый вручную.

Дверь состоит из балки 1 с установленными на ней линейками 10,11, по которым перемещаются каретки с закреплёнными на них створками. Каждая пара створок (левая и правая), образующая телескоп, соединена между собой в зоне кареток через систему блоков канатом 9 таким образом, что ведущая створка перемещается в два раза быстрее ведомой. Фиксация створок в крайних положениях осуществляется фиксатором 6 на упорах 7. Подробное устройство фиксатора изображено на рисунке Е.8а.

Контроль закрытия створок осуществляется установкой выключателей 5, состоящей из двух выключателей с принудительным размыканием контактов.

На балке кабины также установлена отводка электромагнитная 8, которая по прибытии кабины на этаж обесточивается, и подвижные её части под действием пружины перемещаются влево. При этом отводка 4 открывает замок автоматический двери шахты.

Дверь кабины лифтов грузоподъемностью 5000 и 6300 кг. (Рисунок Е.8б) сплошная, включает в себя балку 4, на которой по линейкам 2,3,10,21,22 перемещаются створки 6,7,8,14,15,17 и отводку электромагнитную 18. В закрытом положении центральные створки запираются вручную защелкой 16. На каретках центральных створок 8 и 14 установлены фиксаторы 11 и 13, удерживающие открытые створки от самопроизвольного закрывания.

При открывании одной из центральных створок 8 или 14, она перемещается на роликах по длинной наружной линейке 10. Имеющиеся в верхней части створки резиновые упоры 1 и 24 упираются в отбортовки боковых створок 7 или 15 и заставляют их перемещаться по линейкам 2 или 22. Аналогичные упоры установлены на створках 7 и 15, они упираются в отбортовки створок 6 и 17 и заставляют их перемещаться по направляющим 3 и 21 соответственно. При полностью открытых створках фиксаторы 11 или 13 заходят за установленные на линейке 10 ролики 9 и удерживают створки от самопроизвольного закрывания при загрузке кабины. При закрывании центральные створки посредством упоров 1 и 24 перемещают боковые створки до контакта их с упорами 5 и 19, установленными на балке 4. После этого центральные створки смыкают и закрывают защелкой 16. Установленные на центральных створках колодки выключателей замыкают контакты выключателей 12, контролирующих притвор створок.

Упоры 5, 19 и выключатели 12 должны быть отрегулированы так, чтобы при перемещении (покачивании) сомкнутых и запертых защелкой центральных створок в пределах зазоров не происходило ложного срабатывания выключателей, а при открывании любой центральной створки на 10...12 мм., кабина не должна приходить в движение.

10 - 2000. 100.000000 - 10
 10.00.00.000 РЭ
 10.00.00.000 РЭ

Отводка электромагнитная 18 по прибытии кабины на этаж обесточивается, и подвижные ее части под действием пружины перемещаются влево. При этом через систему рычагов механическая отводка 23 перемещается вправо и открывает замок автоматический двери шахты.

Возможна поставка лифтов с решетчатыми дверями кабины типа «боствиг» (рисунок Е.8в), состоящей из двух секций 2 и 6, которые на роликах 3 перемещаются по направляющей, закрепленной на балке дверей кабины. Контроль притвора дверей кабины обеспечивает флажок 4, который наезжает на выключатель 5, установленный на балке, в закрытом состоянии дверь удерживается защелкой 7. Жесткость обеспечивается вкладышами 1, которые перемещаются в пазу порога пола кабины, а равномерность раскрытия секций конструкцией пантографа.

1.2.5 Дверь шахты

Дверь шахты распашная двухстворчатая, открываемая вручную, оборудована замком автоматическим. Отпирание автоматического замка контролируется выключателем и производится электромагнитной отводкой, установленной на балке двери кабины. Створки двери выполнены объемные, что обеспечивает их достаточную жесткость. Для удержания створок в закрытом положении, в обечайке портала установлены пружинные фиксаторы. Створки навешены на портал с помощью петель. В огнестойком исполнении внутренняя полость створок заполняется теплоизоляционным материалом. С целью исключения раскрытия стыка створок при пожаре, конструкцией предусмотрено фиксирующее устройство, которое размещено в замыкающей створке. При повороте рукоятки, стержень фиксирующего устройства входит в отверстие второй створки. До открытия дверей необходимо поворотом рукоятки (ключа) вывести стержень из отверстия, а после закрытия – зафиксировать створки стержнем. Для информации о наличии кабины на этаже, в створке имеется прозрачное смотровое окно.

1.2.6 Замок автоматический двери шахты

Замок автоматический (Рисунок Е.9) запирает створки двери шахты, когда кабины нет на данной остановке. Замок состоит из рычага 1 с роликом 2, тяги 3 с пружиной 4, задвижки 5.

Одно плечо рычага 1 шарнирно закреплено к стояку портала, на второе плечо установлен ролик 2. К средней части рычага шарнирно закреплена тяга 3, второй конец которой шарнирно соединен с задвижкой 5, запирающей створку двери.

Пружина 4 упирается одним концом в гайки, установленные на тяге, другим – в кронштейн, приваренный к обечайке портала. Стремясь разжаться, пружина смещает тягу 3 к центру дверного проема и удерживает задвижку 5 в закрытом положении.

По прибытии кабины на этаж, отводка двери кабины перемещает ролик влево и выводит задвижку 5 из паза створки. Одновременно поворачивает закрепленный на задвижке кронштейн 6 с колодкой 7 выключателя 8. Контакты выключателя 8, контролирующего запираение автоматического замка двери шахты, принудительно разрываются. Разрыв контактов выключателя 8 должен происходить, когда задвижка 5 входит в паз створки не менее 7мм. Закрепленный на тяге 3 упор 9 отходит от выключателя 10 и освобождает его ролик. Размыкается цепь безопасности при несанкционированном открытии дверей шахты. Приваренный к тяге рычаг 11 перемещает влево фиксатор 12, который выходит из

фигурного выреза флажка 13, прикрепленного к фартуку 14. После этого возможно открывание створок двери шахты.

В начале открывания любой створки, верхняя кромка створки отклоняет фартук 14 и прикрепленный к нему флажок 13 с колодкой 15. Происходит принудительный разрыв контактов выключателя 16 контроля закрытия двери шахты. Фигурный вырез в флажке 13 выполнен таким образом, чтобы при открытых створках тяга 3 не смогла сместиться вправо и не было ложного срабатывания выключателей 8 и 10.

Когда створки закрыты, фартук 14 под действием собственного веса опускается вниз, и замыкаются контакты выключателя 16. Вырез во флажке 13 располагается против фиксатора 12, что позволяет при подаче напряжения в отводку магнитную сработать замку, а выключателям 8,10 замкнуть контакты. Контакты выключателя 8 должны замкнуться, когда задвижка 5 войдет в паз створки не менее 7 мм.

Для возможности отпирания замка автоматического при отсутствии кабины на этаже имеется рычаг 17. При повороте оси рычага 17 с этажной площадкой специальным ключом против часовой стрелки, тяга 3 перемещается от центра двери и открывает замок.

Регулировку положения ролика 2 относительно механической отводки двери кабины производить поворотом верхней части рычага 1 при ослабленном клеммовом соединении.

Конструкция замка автоматического применяемого с дверями кабины типа «боствиг» показана на рисунке Е.9а.

1.2.7 Открывание дверей шахты с этажной площадки при отсутствии кабины на этаже

- вставить ключ аварийного открывания в ключевину, расположенную сверху двери справа;
- повернуть ключ против часовой стрелки и открыть замок;
- при наружном управлении рукояткой, расположенной на правой створке, вывести фиксатор из отверстия смежной створки;
- при внутреннем управлении для вывода фиксатора использовать второй ключ аварийного открывания. Работу выполнять вдвоем;
- удерживая замок в открытом положении, открыть створку рукояткой или ключом (при внутреннем управлении).

1.2.8 Противовес. Направляющие. Ограничитель скорости. Натяжное устройство. Конечный выключатель. Оборудование приямка. Шунты и выключатели

Противовес предназначен для уравнивания веса кабины и половины номинальной грузоподъемности. Противовес размещается в шахте лифта и подвешен на тяговых канатах. Противовес состоит из каркаса, в который уложены грузы. Каркас состоит из верхней и нижней балок и стояков. На верхней и нижней балках противовеса попарно установлены башмаки. Башмаки предназначены для стабилизации положения противовеса в шахте.

Направляющие установлены в шахте лифта на всем пути движения кабины и противовеса и закреплены к строительной части шахты. Направляющие исключают

18-20мм. 100.000004-10
 ШМБ № 1733
 Юр. 10.10.10

разворот висящих на канатах кабины и противовеса вокруг вертикальных осей, а также воспринимают боковые нагрузки. Кроме этого, направляющие кабины воспринимают нагрузку при посадке кабины на ловители.

Направляющие кабины изготовлены из специального Т-образного в сечении профиля. Направляющие противовеса изготовлены из углового проката. Для лифтов, предназначенных для работы в районах с сейсмичностью от 7 до 9 баллов, направляющие противовеса так же выполняются Т-образного профиля.

Устройство ограничителя скорости показано на Рисунке Е.10. На осях 1 шкива шарнирно закреплены два груза 2. При вращении шкива центробежные силы, возникающие в грузах, стремятся развести их концы. При номинальных оборотах шкива действие центробежных сил уравнивается усилием пружины 3, установленной на тяге 4, соединяющей грузы. При возрастании числа оборотов шкива на 15 – 40 % от номинальных, центробежные силы преодолевают сопротивление пружины, концы грузов расходятся и входят в зацепление с упорами 5 корпуса 6, который поворачивается на угол, достаточный для срабатывания выключателя 8. После этого вращение шкива прекращается, и канат ограничителя скорости включает ловители при движении кабины вниз.

Для проверки тяговой способности ручья рабочего шкива необходимо остановить шкив при номинальной скорости движения кабина нажатием подвижного упора 7. В лифтах с нижним машинным помещением нажатие подвижного упора

осуществляется с этажной площадки верхнего этажа посредством каната с ручьяткой. Кабина должна остановиться от срабатывания ловителей.

При укладке каната в ручей малого (проверочного) шкива, на ограничителе имитируется прирост угловой скорости примерно на 40 %. Это дает возможность проверить работу ограничителя скорости и ловителей при номинальной скорости движения кабины.

На одной из направляющих кабины установлено натяжное устройство каната ограничителя скорости.

Натяжное устройство каната ограничителя скорости состоит из кронштейна 9 (Рисунок Е. 10) на котором на пальце шарнирно установлен рычаг 10 с блоком 11 и грузом 12. Блок подвешен на петле каната ограничителя скорости. Груз служит

для натяжения каната. Угол наклона рычага 10 контролируется выключателем 13. При отклонении рычага 10 на угол более 33° отводка 14 воздействует на выключатель 13, разрывающий цепь управления лифтом.

Конечный выключатель (Рисунок Е. 10) предназначен для отключения лифта в случае перехода кабиной крайних положений, ограниченных уровнем верхнего и нижнего этажей.

Выключатель 15 установлен на подставке 16 и приводится в действие с помощью двух зажимов 17 и 18, закрепленных на канате ограничителя скорости. При переходе кабиной крайних положений зажимы поворачивают рычаг 19, который кулачком 20 воздействует на выключатель, что вызывает остановку кабины.

В лифтах с нижним машинным помещением (выжимных) конечный выключатель устанавливается в прямке над натяжным устройством (Рисунок Е.11).

Шунты и выключатели (Рисунок Е. 12) установлены как на кабине, так и в шахте лифта на разных отметках по высоте. Они предназначены для обеспечения автоматической работы лифта. При взаимодействии шунта с выключателем в схему управления лифтом выдается команда на изменение скорости движения кабины, либо на ее остановку.

Приямок находится ниже уровня отметки нижней остановки. В нем расположены буфера кабины и противовеса.

2 Использование по назначению

2.1 Подготовка к работе

Подготовка лифта к работе имеет целью проверить его техническое состояние и убедиться, что лифт исправен.

Подготовку лифта к работе необходимо выполнять при вводе лифта в эксплуатацию, после ремонтных работ на лифте, либо когда лифт не эксплуатируется более 15 суток.

При подготовке лифта к работе необходимо:

- убедиться, что лифт отключен от питающей линии и вводное устройство выключено;

- осмотреть размещенное в машинном помещении оборудование – лебедка и ее составные части, ограничитель скорости и электрооборудование не должны иметь механических повреждений, оборудование должно быть закреплено – болты и винты затянуты, сварные швы не должны иметь разрушений;

- проверить уровень масла в редукторе лебедки – уровень должен быть между рисками маслоуказателя;

- проверить отсутствие течи масла из редуктора лебедки. Для проверки насухо протереть корпус редуктора в местах установки крышек и выхода валов. Через 3 – 5 минут работы лебедки осмотреть корпус и убедиться в отсутствии подтеков масла в перечисленных местах;

- осмотреть устройство управления и визуально убедиться в исправном состоянии аппаратов – не должно быть поломок (сколов, трещин и т.п.) электроаппаратов, обрывов проводов электро монтажа, незатянутых контактных соединений, коррозии;

- при движении кабины лебедка не должна издавать резкого шума, скрежета и т.п.;

- осмотреть купе кабины и аппараты управления в нем – аппараты, модули, двери кабины не должны иметь поломок или повреждений;

- проверить замки шахтных дверей, для чего при отсутствии кабины на проверяемом этаже попытаться открыть створки двери с этажной площадки. Если створки не открываются, замок работает исправно;

- проверить работу лифта согласно требованиям технического описания электропривода и автоматики.

2.2 Порядок работы

2.2.1 Порядок пользования

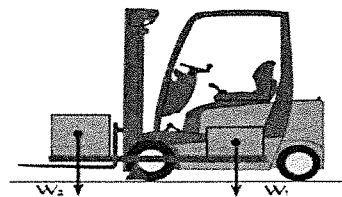
При пользовании необходимо руководствоваться «Правилами пользования лифтом» (см. приложение Д2).

«Правила пользования лифтом» устанавливаются в кабине возле панели управления на высоте 1300 мм от уровня пола и на основном посадочном этаже над кнопкой вызова лифта.

18 - Загл. 180. 2000. 10
 1100
 19.07.10

При необходимости владелец лифта может в установленном порядке разработать и утвердить дополнения к "Правилам пользования лифтом", отражающие особенности эксплуатации с учетом местных условий. Дополнения не должны противоречить "Правилам пользования лифтом" и национальным нормативным правовым актам, регламентирующим требования безопасности к конструкции (устройству) и установке лифтов.

При пользовании лифтом необходимо учитывать, что вес транспортируемого груза плюс вес погрузочно-разгрузочного оборудования не должен превышать номинальную грузоподъемность лифта:



$W_1 + W_2 <$ номинальная грузоподъемность лифта.

Лифтер обязан прекратить пользование лифтом, отключить вводное устройство, на основном погрузочном этаже вывесить плакат "Лифт не работает" и сообщить электромеханику в случаях, если:

- кабина приходит в движение при открытых дверях кабины или шахты;
- отсутствует освещение кабины;
- двери могут быть открыты снаружи при отсутствии кабины на данном этаже без применения специального ключа;
- кабина не останавливается на этаже, на который направлена;
- точность автоматической остановки кабины более 15 мм;
- необычный шум, стук, вибрация при движении кабины, повреждения стенок купе, дверей, ощущается запах гари;
- не работает двухсторонняя переговорная связь;
- отсутствуют крышки на вызывных постах, и имеется доступ к оголенным токоведущим частям.

Лифтеру (оператору по диспетчерскому обслуживанию) **ЗАПРЕЩАЕТСЯ**:

- самостоятельно производить ремонт лифта и включать аппараты в шкафу управления;
- находиться на крыше кабины и спускаться в приямок;
- использовать лифт не по назначению.

Система управления лифта предусматривает различные режимы работы. Описание этих режимов приведено в техническом описании электропривода и автоматики.

2.2.2 Перечень возможных неисправностей

Перечень возможных неисправностей приведен в таблице А.1 и техническом описании электропривода и автоматики.

В случае неисправностей в цепях управления, причину неисправностей следует искать по состоянию аппаратов, соотнося их с последовательностью работы схемы автоматики.

2.2.3 Меры безопасности при работе лифта

К использованию по прямому назначению допускается только исправный и прошедший техническое освидетельствование лифт.

Перемещение на кабине для производства работ в шахте разрешается только при управлении лифтом в режиме "Ревизия". Во время движения персонала, находящегося на крыше кабины, необходимо располагаться ближе к центру кабины.

В машинном помещении лифта должны быть средства, предохраняющие от поражения электрическим током.

Перед проведением работ, связанных с техническим обслуживанием электрооборудования, необходимо отключить вводное устройство. На все время работ на рукоятке вводного устройства должен быть вывешен плакат: "НЕ ВКЛЮЧАТЬ, РАБОТАЮТ ЛЮДИ".

Перед работой в приямке необходимо проверить исправность блокировочных выключателей двери шахты нижнего этажа.

Работы в приямке должны проводиться при открытой двери шахты нижнего этажа, при выключенном в приямке выключателе цепей управления и установленном на проем двери ограждении или охране открытого проема двери.

Перед переключением лифта в режим "Управление из машинного помещения" проверить и убедиться, что все двери шахты закрыты и заперты.

Передвижение кабины вручную (вращением штурвала (маховика, привода ручного)) производить только при отключенном вводном устройстве. После окончания работ штурвал установить на специальном кронштейне и убедиться, что контакты выключателя замкнуты.

Двери машинного помещения должны быть всегда заперты, в том числе и при осмотре оборудования, обслуживание которого не требует пребывания персонала в машинном помещении.

Перед началом работ, связанных с заменой деталей тормоза или его регулировкой, установить противовес на буфер. При этом кабина не должна быть загружена.

В случае комплектования лебедки стационарным пластмассовым штурвалом, при необходимости его демонтажа, снятие производить при использовании 2-х отверстий, расположенных на ступице штурвала. **ДЕМОНТАЖ ШТУРВАЛА ЗА ПЛАСТМАССОВЫЙ ОБОД КАТЕГОРИЧЕСКИ ЗАПРЕЩЕН, ТАК КАК МОЖЕТ ПРИВЕСТИ К ЕГО ПОЛОМКЕ!**

Замену, перепасовку тяговых канатов и работы, сопровождающиеся снятием канатов с канатоведущего шкива или разборкой лебедки, производить после установки противовеса на упоры, посадки кабины на ловители в верхней части шахты и дополнительной строповки кабины с использованием необходимых чалочных средств.

Обслуживающему персоналу **ЗАПРЕЩАЕТСЯ**:

- выполнять работы с крыши кабины во время ее движения;
- высовываться за габариты движущейся кабины;
- выпускать штурвал (маховик, привод ручной) из рук при разжатых тормозных колодках;
- транспортировать легковоспламеняющиеся и горючие жидкости бытового назначения не в герметически закупоренной таре;
- курить в кабине, шахте и машинном помещении лифта;
- оставлять открытыми двери шахты;

18 - жмш. 106.00.00.000 РЭ
 18.04.18
 Служба безопасности
 18.04.18

– стопорить растормаживающее устройство при подъеме (опускании) кабины от штурвала (маховика, привода ручного) вручную.

2.3 Действия в экстремальных условиях

Перемещение кабины вручную.

Перемещение кабины вручную используется для:

- снятия кабины с ловителей;
- доставки кабины с пассажирами до ближайшего этажа в случае остановки кабины между этажами и невозможности пуска ее от кнопок приказа;
- установки кабины на требуемых уровнях для проведения работ в шахте;
- ослабления натяжения тяговых канатов, идущих на кабину или на противовес.

Работы по перемещению кабины вручную должны выполняться персоналом (не менее двух человек), осуществляющим обслуживание лифта.

Перед перемещением кабины вручную выключить вводное устройство.

Для перемещения кабины вручную необходимо:

- при наличии в конструкции съемного штурвала или ручного привода с редукторным механизмом, перед перемещением кабины вручную демонтировать защитный колпак, предварительно ослабив его крепеж;
- установить штурвал на выходной конец двигателя (кроме лифтов $Q=500\text{кг.}$ и $Q=1000\text{кг.}$);
- удерживая штурвал (маховик, привод ручной), разжать рычаги тормоза;
- вращая штурвал (маховик, привод ручной) вправо или влево, перемещать кабину в требуемом направлении.

ВНИМАНИЕ! При необходимости передвижения кабины с находящимися в ней людьми электромеханик должен предупредить их о предстоящем движении.

Ручной привод с редукторным механизмом используется только для перемещения кабины. Категорически запрещается использовать ручной привод с редукторным механизмом для монтажных работ (перемещение неуравновешенной кабины или противовеса) т.к. это может привести к поломке ручного привода.

3 Эксплуатация. Обслуживание. Требования к безопасности лифта при эксплуатации

3.1 Общие указания

При эксплуатации лифта должна выполняться работа по техническому обслуживанию и осмотру лифта в соответствии с производственными должностными инструкциями, утвержденными в установленном порядке, и настоящего руководства.

В процессе эксплуатации на лифте должны выполняться следующие работы:

– ежесменные осмотры. В случае, когда осмотр проводит электромеханик, осуществляющий техническое обслуживание лифта, вместо ежесменного допускается проводить ежесуточный осмотр;

– техническое обслуживание:

1) ежемесячное (Приложение В; месяцы 1, 2 ... 10, 11)

2) ежегодное (Приложение В; выполняются работы, указанные в двенадцатом месяце).

– средний и капитальный ремонт.

После землетрясения лифт должен быть подвергнут ежегодному техническому обслуживанию.

Назначенный ГОСТ 22011 срок службы лифта 25 лет.

3.2 Меры безопасности

Работы по техническому осмотру и обслуживанию лифта должны производиться при строгом соблюдении мер безопасности, изложенных в документах, приведенных во "Введении", в производственных инструкциях обслуживающего персонала и инструкциях по технике безопасности, действующих в организации, эксплуатирующей лифт.

3.3 Инструкция эксплуатационная специальная

Проверку технического состояния проводить ежесменно.

Ежесменная проверка технического состояния (ежесменный осмотр) лифта должна быть возложена приказом на лифтеров и проводиться ими в соответствии с их производственной инструкцией.

Ежесменный осмотр лифта должен проводиться в начале смены, а при обслуживании группы лифтов – в течение смены.

Результаты ежесменного осмотра должны заноситься в журнал приема-сдачи смен и заверяться подписью проводившего осмотр.

Неисправности, выявленные при проведении ежесменного осмотра, должны быть устранены. До их устранения пользование лифтом ЗАПРЕЩЕНО.

По согласованию с местными органами надзора для поднадзорных им объек-

10 - 2000. 15.0. август - 10
 10.07.10
 10.07.10
 10.07.10

тов допускается вместо ежесменного осмотра проводить осмотр с иной периодичностью.

Содержание и методика проведения ежесменного осмотра, порядок проведения работ, технические требования, предъявляемые к лифту, указаны в таблице Б.1.

При положительных результатах ежесменного осмотра привести лифт в исходное положение для пользования.

ВНИМАНИЕ! Неисправный лифт к пользованию не допускается.

Подготовка к проведению технического обслуживания.

Техническое обслуживание лифта должны проводить электромеханики (не менее двух человек) или электромеханик с лифтером.

Перед проведением технического обслуживания электромеханику необходимо ознакомиться с записями в журнале приема-сдачи смен, отражающими состояние лифта.

Подготовить к проведению работ необходимый инструмент, указанный в таблице Д.1 для выполнения соответствующих работ, принадлежности, материалы и документацию (таблица В.1).

При техническом обслуживании производить смазку элементов в соответствии с таблицей смазки – таблица Г.1.

После приработки направляющих через 1 месяц после начала эксплуатации лифта произвести замену чугунных вкладышей на полиамидные в лифтах, где они предусмотрены, и установить устройства смазки.

Трудозатраты на техническое обслуживание лифта должны определяться исходя из нормативов, устанавливаемых организацией, эксплуатирующей лифт, с учетом местных условий эксплуатации.

В период гарантийного срока в журнал приема-передачи смен должны заноситься записи о сбоях, отказах лифтового оборудования, фиксироваться обстоятельства возникновения сбоев, отказов, делаться отметки о проведении ремонта и технического обслуживания и записи об использовании деталей, узлов, комплектующих из ЗИПа и заверяться подписью ответственного лица.

С лифтом поставляются запасные части и материалы (ЗИП), предназначенные для использования эксплуатирующими организациями в период гарантийного срока лифта (ГОСТ 22011).

По вопросам качественного изготовления того или иного узла эксплуатирующая организация должна обращаться на завод изготовитель или сервисные организации, адреса которых указаны в паспорте лифта.

Порядок (организацию) обслуживания и надзора за лифтами, а также проведение планово-предупредительных ремонтов следует проводить по действующим Положениям по организации обслуживания и надзора за лифтами, а также Положениям о планово-предупредительном ремонте.

Право ведения наладки и эксплуатации имеют лица, прошедшие обучение на заводе-изготовителе, или в организациях, имеющих соответствующее разрешение и прошедшие проверку знаний.

При невыполнении вышеуказанных требований потребитель теряет право на гарантийный ремонт.

3.4 Техническое освидетельствование. Оценка соответствия лифта нормативным требованиям

Работы должны проводиться в соответствии с национальными нормативными правовыми актами, регламентирующими требования безопасности к конструкции (устройству) и установке лифтов.

Деятельность по техническому диагностированию и обследованию лифтов, а также систем диспетчерского контроля осуществляется экспертными организациями, имеющими лицензию на соответствующий вид деятельности.

3.5 Методика безопасной эвакуации людей из кабины

Эвакуация людей из кабины при отказе лифта производится в соответствии с типовой инструкцией для оператора, лифтера по обслуживанию лифтов, утвержденной органом технического надзора со следующим дополнением (*работу рекомендуется выполнять вдвоем*):

- установить ручную кабину таким образом, чтобы порог кабины был на уровне порога двери шахты;
- вставить ключ аварийного открывания в ключевину, расположенную сверху двери шахты справа;
- повернуть ключ против часовой стрелки и открыть замок автоматический;
- удерживая замок в открытом положении, открыть створки двери шахты;
- открыть дверь кабины и эвакуировать людей;
- после эвакуации людей закрыть дверь кабины;
- закрыть створки двери шахты;
- переместить кабину вверх или вниз на 200...250 мм и убедиться, что замок автоматический двери шахты закрыт.

Эвакуация должна осуществляться персоналом, обученным методике безопасной эвакуации людей.

3.6 Средний и капитальный ремонт лифтового оборудования

Система планово-предупредительных ремонтов включает в себя восстановление ресурса лифта или его составных частей, посредством:

- среднего ремонта;
- капитального ремонта;
- модернизации или замены лифтов, выработавших назначенный срок службы – 25 лет.

Рекомендуемый срок до среднего ремонта (СР-1) составляет 7,5 лет с начала эксплуатации.

Рекомендуемый срок до капитального ремонта (КР-1) составляет 15 лет.

Рекомендуемый перечень оборудования, заменяемого при проведении среднего ремонта СР-1 (уточняется фактическим состоянием элементов):

1. Ролики дверей кабины
2. Выключатели дверей кабины
3. Башмаки створок дверей кабины

18 - 2011, 18.02.2011 + - 10
 11/11/11

ГВ2005.00.00.000 РЭ

1. Выключатели замков дверей шахты
2. Башмаки кабины и противовеса
3. Ролик замка автоматического дверей шахты
4. Канат балки двери кабины*

5. Войлочные губки-фитиля устройства смазывающего направляющих кабины и противовеса

6. Канатоведущий шкив
7. Тормозные накладки
8. Резиновые втулки моторной полумуфты
9. Тяговые канаты

* - при наличии

Рекомендуемый перечень оборудования, заменяемого при проведении капитального ремонта КР-1 (уточняется фактическим состоянием элементов):

1. Ролик замка автоматического дверей шахты
2. Ролики дверей кабины
3. Выключатели дверей кабины
4. Контролики (подшипники) кареток дверей кабины*

5. Выключатели замков дверей шахты

6. Башмаки створок дверей кабины

7. Башмаки кабины и противовеса

8. Ограничитель скорости

9. Шкив натяжного устройства

10. Канат балки двери кабины*

11. Амортизаторы лебедки

12. Червячная пара редуктора лебедки

13. Пальцы в сборе с втулками полумуфты моторной

14. Войлочные губки-фитиля устройства смазывающего направляющих

кабины и противовеса

15. Канатоведущий шкив

16. Отводной блок

17. Пускатели главного привода и тормоза

18. Тяговые канаты

19. Канат ограничителя скорости

20. Пружинные и балансирные подвески кабины и противовеса

* - при наличии

Для лифтов, имеющих преждевременный физический и моральный износ лифтового оборудования, необходимо проведение капитального ремонта составных частей вне зависимости от ремонтного цикла, по мере необходимости. В этом случае состав работ по капитальному ремонту (замене) оборудования определяется согласно акту-сертификату экспертных организаций, проводящих периодическое техническое освидетельствование лифта (ГОСТ Р 53783-2010).

4 Хранение и транспортирование

Условия хранения изделий электротехнической промышленности, поставляемых в отдельной упаковке, должны соответствовать требованиям государственных стандартов или технических условий на эти изделия.

Оборудование лифта поставляется в законсервированном виде. Консервирующее покрытие рассчитано на сохранность оборудования без переконсервации в течение 12 месяцев, считая со дня отгрузки с завода-изготовителя при условии, что хранение оборудования удовлетворяет ниже перечисленным требованиям.

Хранение механических узлов лифта с установленным на них электрооборудованием (кабины, двери шахты, ограничитель скорости, лебедка и другие узлы), а также стальные канаты должны соответствовать условиям хранения для исполнений:

УХЛ4 – 2(С) ГОСТ 15150 (не отапливаемые хранилища в макроклиматических районах с умеренным и холодным климатом);

О4 – 3(Ж3) ГОСТ 15150 (не отапливаемые хранилища).

Хранение механических узлов лифта без установленного на них электрооборудования (направляющие, каркас и грузы противовеса и др. узлы) должны соответствовать условиям хранения для исполнений:

УХЛ4 – 5(ОЖ4) ГОСТ 15150 (навесы в макроклиматических районах с умеренным и холодным климатом);

О4 – 6(ОЖ2) ГОСТ 15150 (навесы).

Транспортирование оборудования производится автомобильным, железнодорожным и водным транспортом в соответствии с правилами, действующими на этих видах транспорта.

Условия транспортирования оборудования лифта должны соответствовать условиям хранения для исполнений:

УХЛ4 – 8(ОЖ3) ГОСТ 15150 (открытые площадки в макроклиматических районах с умеренным и холодным климатом);

О4 – 9(ОЖ1) ГОСТ 15150 (открытые площадки).

Срок транспортирования не должен превышать 3 месяца.

Срок хранения оборудования лифтов 21 месяц (не более) в соответствии с ГОСТ 22011.

5 Монтаж, пуск, регулирование и обкатка

5.1 Общие указания

Монтаж лифтов производится специализированными организациями, имеющими разрешение национальных органов технического надзора, в соответствии с документацией завода-изготовителя, ГОСТ 22845 и национальными нормативными правовыми актами, регламентирующими требования безопасности к конструкции (устройству) и установке лифтов.

В настоящем разделе приводятся специальные требования, предъявляемые к монтажу, пуску регулировке и обкатке лифтов.

В остальном руководствоваться инструкцией по монтажу лифтов специализированных организаций.

5.2 Меры безопасности

Для обеспечения безопасного ведения монтажных и пуско-наладочных работ необходимо выполнять требования, изложенные в документах, приведенных во введении и настоящем руководстве.

Все работы в шахте, выполняемые с крыши кабины и связанные с передвижением кабины, должны производиться при закрытых дверях шахты на скорости ревизии только после испытания ограничителя скорости, ловителей и тормоза, а также после проверки всех блокировочных устройств.

При необходимости передвижения кабины путем вращения штурвала (маховика, привода ручного) лебедки вручную лифт должен быть обесточен отключением вводного устройства и вывешен плакат "Не включать, работают люди".

При работе под кабиной или противовесом должны быть предусмотрены меры, исключающие их движение вниз или падение (установка подставок или упоров, посадка на ловители, подвеска на страховочные стропы).

5.3 Подготовка оборудования лифта к монтажу

Организационно-техническая подготовка к производству монтажных работ должна производиться согласно требованиям раздела 2 ГОСТ 22845.

Не подвергаются расконсервации тяговые канаты, канаты ограничителя скорости, за исключением случаев, наличия канатной смазки на их наружной поверхности.

Строительная часть установки лифта должна быть выполнена согласно требованиям ГОСТ 8823, ГОСТ 22845 и соответствующих заданий на проектирование строительной части установки лифтов.

5.4 Инструкция по монтажу

Монтаж оборудования лифта выполняется в соответствии с требованиями инструкции монтажной организации.

Предпочтительно монтаж направляющих, кабины, дверей шахты и противовеса выполнять при не перекрытой шахте и машинном помещении с использовани-

ем строительного крана. При перекрытой шахте монтаж производить через дверной проем нижней остановки.

Монтаж направляющих кабины и противовеса выполнять согласно размерам, приведенным в монтажном чертеже и сборочном чертеже “Установка направляющих”. Привязку фактических размеров шахты к габаритным размерам кабины производить шаблоном и отвесами.

Установку кронштейнов крепления направляющих следует производить по кондуктору или отвесом. Выверить положение верхнего кронштейна и закрепить его к шахте способом, указанным в документации, поставляемой с лифтом. По закрепленным к верхнему кронштейну отвесам устанавливаются все кронштейны нитки направляющих.

Направляющие монтируют монтажной лебедкой способом наращивания или способом сборки “ниткой”. До начала монтажных работ все направляющие опустить в прямом через дверной проем первой остановки.

Монтаж дверей шахты производить со снятыми створками (створки пронумеровать) с использованием монтажной лебедки. Портал двери, навешенный с помощью канатов на грузовой крюк монтажной лебедки, выверить с помощью кондуктора или отвесов и прикрепить к стене шахты, затем навесить соответствующие створки. Двери шахты должны быть установлены в одной вертикальной плоскости. Отклонение от вертикальной плоскости – не более 2 мм на всей высоте двери. Отклонение порога от горизонтальной плоскости – не более 2 мм на всю длину порога. Ролики автоматических замков должны находиться на одной вертикальной линии, отклонение оси ролика от отвеса – не более 2 мм.

При установке дверей шахты должно быть обеспечено совпадение осей двери и кабины, а также зазор между порогами кабины и двери шахты. Допуск соосности оси двери с осью кабины 2 мм.

Монтаж противовеса выполнять через дверной проем нижней остановки. Противовес собрать согласно требованиям сборочного чертежа без башмаков с одной стороны. Завести противовес в направляющие, установить снятые башмаки и посадить противовес на подставку. При невозможности установки рамы противовеса в собранном виде, выполнить его сборку в направляющих из отдельных узлов.

Монтаж кабин, поступающих с завода-изготовителя в собранном виде, производят строительным краном до перекрытия шахты и машинного помещения. Кабины, поступающие на монтаж в разобранном виде, собирают непосредственно в шахте на специальных балках или подставках.

Один из вариантов сборки кабин в шахте приведен в Приложении 3.

Монтаж оборудования машинного помещения выполнять согласно требованиям монтажного чертежа.

Установку лебедки производить относительно осей кабины и противовеса. Допускаемое отклонение не более 5 мм. Отклонение торцевой плоскости канатопроводящего шкива и отводных блоков – не более 1 мм на диаметре шкива. Отклонение рамы лебедки от горизонтальной плоскости – не более 3 мм на длине рамы.

Ограничитель скорости должен быть установлен так, чтобы точка сбегания канатов с большого шкива и точка крепления канатов к рычагу механизма включения ловителей на кабине находилась на одной вертикальной линии. Отклонение не должно превышать 5 мм. Для исключения касания каната ограничителя скорости подлебедочных балок, допускается смещение ограничителя скорости от проектного до 90 мм в плоскости, проходящей через обе ветви каната.

Установку буферов кабины и противовеса, а также натяжного устройства каната ограничителя скорости выполнять согласно размерам, приведенным в монтажном чертеже. Конечный выключатель натяжного устройства должен разомкнуть цепь управления при отклонении рычага вверх или вниз на $30^{\circ} \pm 3^{\circ}$ от горизонтали.

Монтаж тяговых канатов.

При монтаже лифтов с прямой подвеской, концы канатов на кабину подать через отверстия в полу машинного помещения и присоединить к подвеске. Кабина должна находиться вверху шахты, а противовес внизу (можно наоборот).

Уложить канаты в соответствующие ручьи канатопроводящего шкива лебедки. Установить струбцину и вращением штурвала (маховика, привода ручного) натянуть канаты.

Пропустить вторые концы канатов через отверстие в полу машинного помещения к противовесу. Канатам дать возможность раскрутиться до свободного провисания и запасовать канаты в подвеске противовеса.

Регулировка натяжения тяговых канатов должна осуществляться после монтажа каната ограничителя скорости, натяжного устройства каната ограничителя скорости, регулировки ловителей и полной загрузки противовеса в следующей последовательности:

- вручную с помощью штурвала (маховика, привода ручного) и струбцины приподнять кабину на 200 – 300 мм от подставки;
- из-под кабины убрать подставки, опустить кабину до натяжения канатов противовеса;
- переустановить струбцину, поднять противовес и убрать подставку;
- установить кабину на уровень последней остановки и проверить правильность навески кабины и противовеса;
- проверить размеры от буфера до противовеса. Размеры должны соответствовать размерам, указанным на монтажном чертеже;
- регулировку длины канатов производят при нижнем расположении противовеса.

Гайками тяг необходимо установить пружины подвески противовеса на одинаковую длину. Допускается разность длин пружины не более 2 мм. При этом балансир подвески кабины должны быть установлены горизонтально. Если с помощью тяг установить положение балансиров не удастся, то у слишком натянутого каната снять прижим, ударами молотка по клину ослабить канат до установки ры-

чага балансирной подвески в горизонтальное положение и поставить снятый прижим на место.

При полиспастной подвеске кабины и в выжимных лифтах канаты монтировать в соответствии с кинематической схемой лифта. Натяжение канатов производить на жесткой подвеске, при этом рычаги балансирной подвески должны находиться в горизонтальном положении.

При установке балансирной подвески (в лифтах с полиспастной подвеской и выжимных) обратить внимание на верхний резьбовой конец штыря, установленного на оси пружины. При наличии на нем технологической гайки, последняя должна быть снята и изъята из комплектации лифта.

После этого кабину поднимают и опускают 2 – 3 раза между крайними этажами для выравнивания натяжения канатов по обеим сторонам канатопроводящего шкива. Установить кабину против противовеса и проверить горизонтальное положение балансиров подвески кабины (отклонение от горизонтали не более 3 мм по длине балансира). При необходимости отрегулировать, изменяя длину отдельных канатов и устанавливая разность длин пружины не более 2 мм.

Монтаж каната ограничителя скорости.

Подсоединить канат ограничителя скорости к рычагу механизма включения ловителей, перекинув канат через шкив ограничителя скорости и блок натяжного устройства. При натянутом канате рычаг натяжного устройства с грузом должен занимать горизонтальное положение.

Монтаж электроразводок и элементов заземления.

Установка электроаппаратов, разводка проводов и кабелей в шахте и машинном помещении выполняется согласно требованиям монтажного чертежа и чертежей электроразводок, а подсоединение жил проводов и кабелей согласно схеме электрической соединений.

Заземление (зануление) электрооборудования, установленного в шахте, на кабине и в машинном помещении, выполняется согласно чертежам электроразводок.

5.5 Инструкция по пуску, регулированию и обкатке лифта

Смонтированный лифт должен быть опробован с целью определения правильности монтажа оборудования.

Перед опробованием лифта необходимо:

- произвести смазку механизмов, залить масло в редуктор лебедки до верхней риски маслоуказателя согласно таблице смазки (таблица Г.1);
- произвести регулировку электроаппаратуры, проверку заземления и сопротивления изоляции согласно требованиям технического описания электропривода и автоматики;
- проверить тормоз лебедки (Рисунок Е.4), целостность пружин, рычагов и фрикционных накладок. Проверить отход колодок от тормозного шкива. Величина

отхода рычагов, измеренная по оси тормозного шкива, должна быть в пределах от 0,5 до 0,8 мм. При необходимости для обеспечения требуемой точности остановки кабины, произвести регулировку тормозного момента путем одинакового изменения длин пружин. При работе лифта рукоятка ручного растормаживания должна быть сдвинута в сторону для исключения вертикальных перемещений рукоятки при срабатывании тормоза.

Запустить лифт из машинного помещения и проверить работу лебедки, при этом контролируется надежность срабатывания тормоза, отсутствие повышенного шума, стука и вибраций.

Опробование лифта начинается с проверки работы ловителей для чего:

- приложить к рычагу ловителей динамометром усилие не более 400 Н. При этом клинья каждой пары ловителей должны одновременно замыкаться на боковых поверхностях направляющих, а контакт выключателя ловителей должен разомкнуться до момента касания клиньев ловителей поверхности направляющих;

- проверить зазоры между выступающими частями кабины, шахты и дверей шахты в зоне трех верхних этажей. Проверка осуществляется с кабины, которая опускается от штурвала (маховика, привода ручного) вручную при выключенном вводном устройстве;

- штурвалом (маховиком, приводом ручным) поднять кабину на уровень верхнего этажа;

- включить вводное устройство, автоматы в шкафу управления, рукоятку переключателя режимов работы поставить в положение "МП1";

- пустить кабину вниз. При достижении кабиной номинальной скорости нажать на подвижный упор 7 (Рисунок Е.10) ограничителя скорости. Кабина при этом должна сесть на ловители.

Проверить надежность посадки кабины на ловители, для чего выключить вводное устройство и попытаться опустить кабину штурвалом (маховиком, приводом ручным). Кабина не должна перемещаться. Вручную поднять кабину, проверить одновременность срабатывания ловителей по следам на направляющих.

Снятие кабины с ловителей осуществляется в режиме "МП2" (см. техническое описание электропривода и автоматики). При сильном заклинивании снятие осуществлять вручную с помощью штурвала (маховика, привода ручного).

Провести испытание ограничителя скорости, для чего:

- включить вводное устройство и все автоматы, переключатель режимов работы установить в положение "МП1";

- установить кабину на уровень верхнего этажа;

- перебросить канат ограничителя скорости в ручей малого диаметра шкива;

- пустить кабину вниз. При достижении кабиной номинальной скорости ограничитель скорости должен сработать и кабина сесть на ловители, а выключатели ограничителя скорости и ловителей разорвать цепь управления.

После проверки работы ловителей дальнейшую проверку и регулировку лифта можно производить с кабины при работе его в режиме ревизии.

Проверить взаимное расположение дверей шахты и кабины:

- оси проемов дверей шахты и кабины должны быть совмещены, допустимое отклонение 2 мм;

– пороги и верхние балки должны быть параллельны, допустимое отклонение 2 мм;

– зазоры между роликами автоматического замка дверей шахты и механической отводкой двери кабины должны быть 3...6 мм.

При регулировке дверей шахты необходимо:

– проверить состояние смотровых окон: стекло должно быть целым, треснувшее стекло заменить;

– отрегулировать зазоры между нижней кромкой створок и порталом – 3...6 мм, между верхней кромкой и порталом 2...4 мм;

– проверить усилие открытия створок под действием фиксаторов – усилие не должно превышать 60Н, при необходимости отрегулировать фиксатор с помощью регулировочной гайки;

– проверить зазоры 1...3 мм между корпусом и колодкой выключателей контроля замка автоматического и притвора створок;

– проверить величину перемещения запирающего элемента замка автоматического и притвора створок;

– проверить величину перемещения запирающего элемента замка в вырез створки до срабатывания выключателя, величина “закуса” должна быть не менее 7 мм;

– проверить действие фартука: при закрытой и запертой двери, фартук не должен подниматься при воздействии на него рукой; при открытой любой створке двери, флажок фартука должен удерживать замок в открытом положении;

Проверить правильность сборки и монтажа двери кабины:

– зазоры между контроликами кареток и линейками двери кабины не более 0,2 мм; контролики не должны касаться линейки в любой точке;

– при перемещении левой и правой ведущих (центральных) створок, ведомые створки должны без заеданий открываться на полную ширину дверного проема, при этом в закрытом положении зазоры между створками и порталом, а также между створками и порогом должны быть не более 6 мм;

– выключатели контроля закрытия створок должны быть установлены так, чтобы при перемещении (покачивании) запертых створок в пределах зазоров не происходило ложного размыкания контактов выключателей; зазоры между корпусом и колодкой выключателей должны быть 1...3 мм при запертых и находящихся в “свободном” положении створках;

– проверить срабатывание контактов выключателей при открытии створок: поочередно раздвигать правую и левую створки на 10...12 мм и производить пробные пуски кабины. Кабина не должна двигаться при закрытых дверях шахты;

– проверить состояние смотрового окна: стекло должно быть целым, треснувшее стекло заменить;

Проверка регулировки ловителей (Рисунок Е.7) производится в следующей последовательности:

– проверку следует начинать с пары клиньев, расположенной со стороны каната ограничителя скорости. Установочный зазор между зубьями каждого клина 1 и головкой направляющей должен быть равен $3 \pm 0,2$ мм, при этом

клинья должны находиться в крайнем нижнем положении под действием силы тяжести. Неравномерность распределения зазора между клином 1 и направляющей регулируется смещением башмаков. Вторая пара клиньев ловителей регулируется стяжкой 5;

– выключатель 10 должен быть закреплен в положении, обеспечивающем его срабатывание до момента касания зубьями клиньев направляющих;

– отрегулированные клинья проверить включением ловителей от руки на одновременность срабатывания.

Проверить установочный размер подвески 0...2 мм (Рисунок Е.6) между лапкой 13 и роликом выключателя 12.

Произвести уравнивание кабины с противовесом. Для этого необходимо кабину загрузить грузом равным половине грузоподъемности и установить против противовеса, исключив, таким образом, влияние массы канатов и подвесного кабеля, выключить вводное устройство и вручную растормозить тормоз лебедки. Проверить усилия на штурвале (маховике) при повороте его в разные стороны. Наложить тормоз лебедки. Уравнивание производить снятием или добавлением грузов (с соблюдением мер безопасности) на противовес до получения наименьшего усилия на штурвале (маховике) при повороте его в разные стороны. После уравнивания закрепить грузы в каркасе противовеса.

Проверить работу электросхемы и электроаппаратов во всех режимах работы лифта согласно технического описания электропривода и автоматики.

В пуско-наладочный период входят работы по замеру параметров электрических цепей и аппаратуры лифта, составление необходимых технических отчетов, опробование работы оборудования лифта под нагрузкой, наладка автоматических режимов работы лифта, проведение необходимых испытаний в эксплуатационных режимах.

В опробование оборудования лифта входят работы по обкатке лифта в эксплуатационных режимах работы.

Обкатка лифта осуществляется с номинальной нагрузкой.

В процессе обкатки движение кабины должно осуществляться с остановками по всем этажам как снизу вверх, так и сверху вниз в режиме нормальной работы.

Цикл с остановками по этажам вверх и вниз должен чередоваться с транзитным циклом движения кабины между крайними остановками. Непрерывность работы лифта в указанных режимах не должна превышать 8 – 10 мин., после чего в работе лифта должна быть сделана пауза на 2 – 3 мин. Всего за время обкатки должно быть выполнено 13 – 15 чередующихся циклов.

После обкатки лифта необходимо проверить состояние лебедки, стыков направляющих, состояние вкладышей башмаков кабины и противовеса, а также осуществить ревизию крепежа кронштейнов направляющих, каркаса и купе кабины, противовеса и другого оборудования.

5.6 Проверки после проведения пуско-наладочных работ

Каждый лифт до пуска в эксплуатацию должен подвергаться проверкам и испытаниям с целью установления его параметров и размеров, указанных в паспорте, и его пригодности для безопасной работы и технического обслуживания.

Контроль работоспособности лифта и основных его параметров и размеров

осуществляется в процессе проведения пуско-наладочных работ, согласно требованиям раздела 4 ГОСТ 22845.

Требования к средствам контроля и измерительной аппаратуре.

Средства контроля и измерительная аппаратура, предусмотренные технологическим процессом работ по монтажу оборудования лифта, должны быть исправными и иметь свидетельство о прохождении периодической поверки в соответствии с требованиями нормативной документации.

Порядок приемки лифта и гарантии производителя работ.

После проведения пуско-наладочных работ и обкатки лифта монтажная организация сдает, а заказчик принимает лифт по акту (приложение 6 ГОСТ 22845).

Приемка лифта в эксплуатацию должна производиться в соответствии с национальными нормативными правовыми актами, регламентирующими требования безопасности к конструкции (устройству) и установке лифтов.

При приемке работ по монтажу и наладке электрических устройств лифта должны быть соблюдены требования СНИП 111-33 "Электрические устройства".

Монтажная организация должна гарантировать качество монтажа в соответствии с разделом 6 ГОСТ 22845.

Гарантии завода-изготовителя

ОАО "Могилевлифтмаш" (Республика Беларусь, 212798, г. Могилев, пр-т Мира, 42) гарантирует соответствие лифта (в целом, включая составные части и комплектующие изделия) требованиям ГОСТ 22011 при условии соблюдения требований по эксплуатации, хранению, транспортированию и монтажу.

Гарантийный срок эксплуатации лифта – 18 месяцев со дня подписания "Акта приемки лифта в эксплуатацию".

6 Вывод лифта из эксплуатации перед утилизацией и утилизация лифта

После монтажа лифта тара и упаковка отгружаемых мест лифтового оборудования должна быть утилизирована или по усмотрению владельца лифта может быть реализована сторонним организациям, физическим лицам и т.д.

Решение о выводе лифта из эксплуатации принимает владелец лифта в случае окончания назначенного срока службы лифта или в других случаях.

Лифт, отработавший назначенный срок службы подвергается обследованию. На основании «Акта технического обследования лифта, отработавшего назначенный срок службы» принимается решение по его модернизации, замене или утилизации.

Вывод лифта из эксплуатации осуществляет специализированная лифтовая организация по распоряжению владельца лифта.

При выводе лифта из эксплуатации необходимо:

- в режиме управления из машинного помещения установить кабину лифта на крайнюю верхнюю остановку;

- отключить вводное устройство и автоматический выключатель главного привода и запереть их на замок в отключенном состоянии;

- вручную, от штурвала лебедки (либо растормаживая тормоз лебедки – для лифтов с безредукторными лебедками без штурвала), опустить противовес на буфер до уравнивания системы кабина – противовес;

- вывесить на вводном устройстве и шкафу управления плакат «НЕ ВКЛЮЧАТЬ! ЛИФТ ВЫВЕДЕН ИЗ ЭКСПЛУАТАЦИИ»;

- сделать в паспорте и журнале технического обслуживания лифта запись о выводе лифта из эксплуатации. Запись делает уполномоченный представитель специализированной лифтовой организации, осуществляющей вывод лифта из эксплуатации.

Для обеспечения правильной утилизации демонтированного лифта выполняются следующие требования:

- демонтаж оборудования лифта для его утилизации должен быть выполнен специализированной лифтовой организацией. При демонтаже оборудования лифта и после его демонтажа должны быть приняты меры, предотвращающие доступ пользователей и посторонних лиц в машинное и блочное помещения, шахту и кабину лифта;

- своевременное доведение информации о выводе лифта из эксплуатации и его демонтаже до сведения обслуживающего персонала и пользователей лифта, в том числе путем размещения ее на этажных (посадочных) площадках около дверей шахты лифта;

- утилизация демонтированного оборудования, не предназначенного для повторного использования.

Порядок организации и проведения работ при демонтаже лифта выполнять в соответствии с ТКП 577-2015 (33040). При этом при комплектации лифта ручным приводом с редукторным механизмом ЗАПРЕЩАЕТСЯ использовать ручной привод для демонтажных работ (перемещение кабины или противовеса с ослабленными или отсоединенными канатами), т.к. это может привести к поломке ручного

привода; в данном случае перемещение противовеса для прослабления канатов необходимо выполнять монтажной лебедкой.

Перед утилизацией лифта масло с редуктора привода, гидравлических буферов (при их наличии), смазывающих устройств необходимо слить. Слитое масло сдается в пункты приема отработанного масла.

После демонтажа лифта его составные части: металлоконструкции, жгуты и кабели электроразводки, обмотка электродвигателя и т.д. сдаются в пункты приема металлов. По усмотрению владельца составные части демонтированного лифта годные к дальнейшей эксплуатации могут быть использованы для ремонта и обслуживания других лифтов либо реализованы сторонним организациям, физическим лицам и т.д.

Все заменённые компоненты лифтового оборудования при проведении ремонтов и технических обслуживаний и не подлежащие восстановлению (ремонту) должны быть утилизированы.

Для обеспечения правильной утилизации демонтированного лифта владелец имеет право заключить контракт с предприятием по утилизации отходов или с предприятием по вторичной переработке материалов.

Приложение А
(обязательное)

Таблица А.1

Перечень возможных неисправностей

Наименование неисправностей, внешние проявления, дополнительные признаки	Вероятная причина	Метод устранения	Примечание
1	2	3	4
При нажатии на кнопки приказа кабина остается неподвижной. Не работает сигнализация.	Отсутствует напряжение питания.	Проверить наличие напряжения на фазах вводного устройства, автоматов, предохранителей всех цепей управления и сигнализации. При отсутствии напряжения заменить соответствующий автомат или предохранитель.	
При остановке уровень пола кабины не совпадает с уровнем порога двери шахты более чем на 15 мм.	1 Попало масло на тормозной шкив или на накладки рычагов тормоза. 2 Износились накладки рычагов тормоза. 3 Недостаточен тормозной момент. 4 Неотрегулировано сопряжение шунта с датчиком точной остановки.	1 Удалить масло - протереть тормозной шкив и накладки рычагов ветошью, смоченной в уайт-спирите, затем сухой. 2 Заменить накладки рычагов тормоза. 3 Отрегулировать тормозной момент. 4 Отрегулировать сопряжение шунта с датчиком точной остановки	
При движении кабина остановилась. Остановка возможна в любом месте шахты.	1 Отключился выключатель на подвеске (СПК), т.к. вытянулись относительно друг друга тяговые канаты.	1 Устранить разность длины тяговых канатов свинчиванием (завинчиванием) гаек на тягах жесткой подвески, при необходимости, перепассовать канаты	

Продолжение таблицы А.1

1	2	3	4
	<p>2 Опустилась до срабатывания выключателя ВНУ подвижная часть натяжного устройства каната ограничителя скорости</p>	<p>2 Укоротить канат ограничителя скорости перепассовкой ветви, подходящей к рычагу механизма включения ловителей.</p>	
<p>При нажатии кнопки приказа кабина остается неподвижной.</p>	<p>1 Нарушилась регулировка выключателя контроля двери шахты 2 Нарушилась регулировка или вышел из строя выключатель контроля закрытия дверей кабины. 3 Не запирается замок створок двери шахты. 4 Нарушилась регулировка выключателя крепления штурвала лебедки.</p>	<p>1 Отрегулировать установку выключателя. 2 Проверить регулировку выключателя. При необходимости заменить. 3 Отрегулировать работу замка. 4 Отрегулировать установку выключателя.</p>	
<p>Кабина на малой скорости проходит мимо заданного этажа.</p>	<p>Неправильно установлен шунт точной остановки соответствующего этажа.</p>	<p>Отрегулировать положение шунта.</p>	
<p>Кабина самопроизвольно "садится" на ловители.</p>	<p>1 Ослабла пружина ограничителя скорости. 2 Ослабло крепление башмаков кабины балки с ловителями. 3 Большой износ вкладышей.</p>	<p>1 Заменить ограничитель скорости или пружину. 2 Выставить башмаки, затянуть крепеж. 3 Сменить вкладыши.</p>	

ГВ2005.00.00.000 РЭ

Окончание таблицы А.1

1	2	3	4
При пуске электродвигатель лебедки гудит, освещение в кабине становится тусклым, кабина остается неподвижной.	Отсутствие напряжения на одной из фаз электродвигателя, длительное падение напряжения в сети более допустимого.	Замерить напряжение на фазах вводного устройства. Величина напряжения между каждыми двумя фазами должна быть в пределах 380 В, а между каждой фазой и "Землей" 220 В.	
При прикосновении к металлическим частям лифта "бьет" электротоком.	Пробой изоляции токоведущей части на корпус соответствующего аппарата или нарушение изоляции проводов при неудовлетворительном заземлении.	Проверить сопротивление изоляции и устранить пробой. Проверить заземление, повреждение устранить.	

Приложение Б
(обязательное)

Таблица Б.1 Перечень проверок ежемесячного осмотра лифта

Что проверяется и методика проверки	Технические требования
1	2
Ознакомиться с записями предыдущей смены	При не устраненных неисправностях пользование лифтом запрещено до их устранения
Включить или убедиться, что лифт включен в работу	В шкафу управления сигнализируется наличие напряжения.
Проверить наличие правил пользования лифтом. Проверить состояние кабины.	Правила пользования лифтом должны быть вывешены: – в кабине – у лифтов с внутренним управлением – на каждой погрузочной площадке у входа в шахту – у лифтов с наружным управлением. Стенки купе и двери кабины не должны иметь повреждений.
Проверить наличие и исправность освещения кабины, шахты и машинного помещения.	Освещение кабины включается выключателем, установленным на основной погрузочной площадке. Свет в кабине лифта с наружным управлением горит только при открытой двери шахты. Освещение шахты и машинного помещения включается выключателем, расположенным в машинном помещении.
Проверить работу световой сигнализации. Поочередно нажимать кнопки вызова на каждом этаже.	В вызывных постах должны загораться световые элементы регистрации вызова.
Проверить работу связи с диспетчерским пунктом. Нажмите кнопку "☎" ("Вызов") на кнопочном посту в кабине.	Должна установиться связь с диспетчерским пунктом.

1	2
<p>Проверить исправность действия замков дверей шахты. Для проверки при отсутствии кабины на проверяемом этаже попытаться с этажной площадки открыть створки. При этом рукояткой или специальным ключам вывести фиксатор из отверстия смежной створки.</p>	<p>Створки не должны открываться.</p>
<p>Проверить работу блокировочных выключателей дверей кабины и шахты, для чего:</p> <ul style="list-style-type: none"> – раскрыть (раздвинуть) на 50 мм. створки двери кабины при закрытой двери шахты и произвести пробный пуск лифта от кнопки приказа; – на этаже, где находится кабина, открывать поочередно обе створки двери шахты и каждый раз производить пробный пуск кабины от кнопки приказа. Дверь кабины должна быть закрыта. <p>Проверять двери шахты на каждом этаже.</p>	<p>Кабина не должна двигаться.</p>
<p>Проверить исполнение приказов и вызовов, для чего:</p> <ul style="list-style-type: none"> – закрыть двери кабины и шахты; – произвести пробные пуски от кнопок приказа. 	<p>Кабина должна приходить на тот этаж, куда она была направлена.</p>
<p>У лифтов с наружным управлением произвести пробные пуски лифта от кнопок вызова на разных этажных площадках.</p>	<p>Кабина должна приходить на тот этаж, куда она была вызвана.</p>
<p>Проверить сигнализацию о регистрации приказа и вызова.</p>	<p>У лифтов с внутренним управлением вызывная кнопка светится после нажатия на нее (сигнал регистрации вызова) и гаснет после подачи проводником приказа на движение кабины к этажу, с которого поступил сигнальный вызов. На кнопочном посту в кабине при поступлении сигнала о вызове загорается кнопка с номером этажа, с которого поступил вызов. При нажатии на нее кабина должна начать движение к требуемому этажу, а свечение кнопки - прекратится. Одновременно должна погаснуть кнопка вызывного поста, с которого поступил вызов.</p> <p>У лифтов с наружным управлением убедиться, что поочередное свечение кнопок на кнопочном посту соответствует тем этажам, на которых находится кабина.</p>

1	2	3	4	5	6	7
<p>Дверь шахты:</p> <p>–состояние крепежа, внешний вид;</p> <p>–наличие фартука, состояние его крепежа;</p> <p>–зазор между створками и порталом;</p> <p>–отсутствие повреждений прозрачных смотровых окон</p> <p>–глубина входа замка в паз створки в момент срабатывания выключателя контроля замка</p> <p>–зазор между роликом дверей шахты и щекой отводки двери каби-</p> <p>–зазор между корпусом и колодкой выключателей контроля закрытия створок</p>	<p>*</p> <p>***</p> <p>*</p> <p>***</p> <p>*</p> <p>*</p> <p>*</p> <p>*</p>	<p>* *</p> <p>***</p> <p>* *</p> <p>* * *</p> <p>* *</p> <p>* *</p> <p>* *</p> <p>* *</p>	<p>*</p> <p>***</p> <p>*</p> <p>***</p> <p>*</p> <p>*</p> <p>*</p> <p>*</p>	<p>* *</p> <p>***</p> <p>* *</p> <p>* * *</p> <p>* *</p> <p>* *</p> <p>* *</p> <p>* *</p>	<p>*</p> <p>*</p> <p>1 – 6 мм</p> <p>Отсутствие трещин.</p> <p>7 мм. не менее</p> <p>3 – 6 мм</p> <p>1 – 3 мм</p>	
<p>Ограничитель скорости:</p> <p>–состояние крепежа,</p> <p>–износ ручья шкива.</p>	<p>***</p>	<p>***</p>	<p>***</p>	<p>* * *</p> <p>*</p>	<p>*</p> <p>4**</p>	
<p>Направляющие:</p> <p>–состояние крепежа, внешний вид;</p> <p>–штихмас;</p>	<p>□ □ □</p> <p>□ □ □</p>	<p>□ □ □</p> <p>□ □ *</p>	<p>□ □ □</p>	<p>□ □ □</p> <p>*</p> <p>*</p>	<p>*</p> <p>*</p>	
<p>Канаты:</p> <p>–состояние крепежа, внешний вид;</p> <p>–допускаемая разность длин пружин подвески противовеса, не более</p>	<p>***</p> <p>□ □ *</p>	<p>***</p> <p>□ □ *</p>	<p>***</p> <p>*</p>	<p>* * *</p> <p>*</p>	<p>*</p> <p>3 мм</p>	<p>при прямом подвесе</p>

Окончание таблицы В.1

1	2	3	4	5	6	7
Оборудование приямка: –состояние крепежа, внешний вид; –установка натяжного устройства, положение горизонтальное.	*	*	*	*	*	
Техобслуживание элек- трооборудования, состо- яние изоляции и заземле- ния.	□	□ □	□	□ □	□ □	
Смазка.	*	*	*	*	*	отклонение ±3°
Испытания на безопас- ность.	Согласно требованиям технического описания электропривода и автоматики, ТКП 339-2011.					
Проверка концевых выклю- чателей, контактов дверей шахты, контактов ловите- лей, ограничителей скоро- сти, натяжных устройств, контактов взвешивающих устройств, а также механи- ческой и электрической блокировки магнитных станций не реже 1 раза в 10 дней.	Согласно таблице смазки (Таблица Г.1)					
	Согласно национальным нормативным пра- вовым актам, регламентирующим требования безопасности к конструкции (устройству) и установке лифтов.					
	Согласно правил технической эксплуатации электроустановок потребителей ТКП 181-2009 (02230) (п.6.7.2.17)					

* – Проверить (при необходимости затянуть, отрегулировать, очистить, сма-
зать, отремонтировать, или заменить).

□ – Требование для первого года эксплуатации.

1** – При износе накладок до 2 мм необходимо заменить рычаги.

2** – Поворот червяка в пределах бокового зазора не должен превышать 17°.

При снятом лючке редуктора производить визуальный осмотр поверхностей
зубьев венца червячного колеса. Раковины и задиры не допускаются.

3** – Зазор между поверхностью канатов и дном подреза ручья должен быть
не менее 2 мм. Неравномерность осадки канатов друг относительно друга не более 0,5
мм.

4** – Износ ручья до посадки каната на дно не допустим.

5** – Для проверки в зоне предполагаемого касания клиньями направляю-
щих поместить полоски бумаги. Подъемом рычага 8 (рис. Е.7) подвести клинья к
направляющим. Снять усилие с рычага. На полосках бумаги должен остаться замет-
ный след касания от клиньев. Допускается применение других методов, не ухудша-
ющих качество проверки.

Приложение Г
(обязательное)

Таблица Г.1

Таблица смазки

Наименование составных частей (механизмов), места смазки на составных частях	Наименование смазочных материалов, ГОСТ, ТУ	Способ нанесения смазочных материалов	Периодичность замены смазки	Примечание
1	2	3	4	5
Редуктор лебедки	Масло ИТД 220 ТУ 38-101-1337-90 или SHELL OMALA 220 или SHELL TELLUS 220 или АКС СLP 220 DIN 51517/3 ТУ ВУ19106343.036-2011	Заливка до верхней риски маслоуказателя	2 года*	
Направляющие	Масло индустриальное И-30А ГОСТ 20799	Залить в смазывающие аппараты	По мере необходимости	
Дверь шахты: шарниры автоматического замка, трущиеся детали петли, гнездо устройства для аварийного отпирания автоматического замка, детали дополнительного замка	Литол – 24 ГОСТ 21150	Вручную	1 год	

Окончание таблицы Г.1

1	2	3	4	5
Канаты, несущие рабочие поверхности канатоповодящего шкива и отводных блоков	Масло индустриальное И – 30А ГОСТ 20799	Вручную тонким слоем	При отсутствии смазки	
Тормоз: шарниры и оси	Литол – 24 ГОСТ 21150	Вручную	1 год	
Ограничитель скорости, натяжное устройство: шарниры	Литол – 24 ГОСТ 21150	Шприцевание	2 года	
Подвеска балансирующая: шарниры	Литол – 24 ГОСТ 21150	Вручную	По мере необходимости	
Кабина: шарнирные соединения створок, ловители	Литол – 24 ГОСТ 21150	Вручную	По мере необходимости	
Подшипники электродвигателя	Согласно инструкции завода-изготовителя электродвигателя.			

* – Первую замену масла в редукторе произвести через 2 месяца после начала эксплуатации.

10.01.2014
 173307
 20.06.14

Приложение Д
(обязательное)

Таблица Д.1 Перечень стандартного инструмента, приспособлений

Наименование	Номер стандарта, ТУ	Краткая характеристика по ГОСТ, ТУ
Ключи для круглых шлицевых гаек	ГОСТ 16984	1 группа условий эксплуатации. Наружный диаметр гаек "D".
7811-0318		55- 60
Ключи гаечные с открытым зевом двухсторонние	ГОСТ 2839	1 группа условий эксплуатации по ГОСТ 2838. Размер зева: "S ₁ ×S ₂ "
7811-0006		7×8
7811-0458		10×13
7811-0464		13×17
7811-0023		17×19
7811-0466		19×24
Ключи гаечные разводные	ГОСТ 7275	1 группа условий эксплуатации. Размер зева наибольший: "S".
7813-0032		19
7813-0033		24
7813-0036		46
Линейка 300	ГОСТ 427	
Отвертки слесарно-монтажные	ГОСТ 17199	1 группа условий эксплуатации. Размер лопатки
7810-0921		0.8×5.5
7810-0929		1.0×6.5
7810-0324		1.2×8.0
7810-0947		1.6×10.0
7810-09452		3.0×18.0
Рулетка 3 ПК2-30 АНТ/10	ГОСТ 7502	
Строп 2СК-1,6	ГОСТ 25573	
Угломер тип 1-2	ГОСТ 5378	
Штангенциркуль ШЦ-1-125-0,1	ГОСТ 166	
Щуп №4, 2-го класса Надфиль Омметр* Мегомметр*	ТУ2-034.225 ГОСТ 1513	

- – Тип определяется организацией эксплуатирующей лифт, исходя из измеряемых параметров.

ПРИЛОЖЕНИЕ Д.1

(обязательное)

Нормы браковки стальных канатов

1. Браковка находящихся в работе стальных канатов производится по числу обрывов проволок на длине одного шага свивки каната согласно данным Таблицы Д.1.1.

Таблица Д.1.1

Первоначальный коэффициент запаса прочности	Конструкция каната			
	6 x 19 = 114 и один органический сердечник		6 x 37 = 222 и один органический сердечник	
	Число обрывов проволок на длине одного шага свивки каната, при котором канат должен быть забракован			
	Крестовая свивка	Односторонняя свивка	Крестовая свивка	Односторонняя свивка
До 9	14	7	23	12
Свыше 9 до 10	16	8	26	13
Свыше 10 до 12	18	9	29	14
Свыше 12 до 14	20	10	32	16
Свыше 14 до 16	22	11	35	18
Свыше 16	24	12	38	19

2. Шаг свивки каната определяется следующим образом. На поверхности какой-либо пряди наносят метку, от которой отсчитывают вдоль центральной оси каната столько прядей, сколько их имеется в сечении каната (например, шесть в шестипрядном канате), и на следующей после отсчета пряди (в данном случае на седьмой) наносят вторую метку.

Расстояние между метками принимается за шаг свивки каната.

3. Браковка каната, изготовленного из проволок различного диаметра, конструкции 6 x 9 = 114 проволок с одним органическим сердечником производится согласно данным, приведенным в первой графе Таблицы Д.1.1, причем число обрывов, как норма браковки, принимается за условное.

При подсчете обрывов обрыв тонкой проволоки принимается за 1, а обрыв толстой проволоки - за 1,7.

Например, если на длине шага свивки каната при первоначальном коэффициенте запаса прочности до 9 имеется 7 обрывов тонких проволок и 5 обрывов толстых проволок, до $7 \times 1 + 5 \times 1,7 = 15,5$ т.е. более 14 (Таблица Д.1.1), и, следовательно, канат подлежит забраковать.

4. Число проволок на одном шаге свивки как признак браковки каната, конструкция которого не указана в Таблице Д.1.1, определяют, исходя из данных, помещенных в этой таблице для каната, ближайшего по числу прядей и числу проволок в сечении.

Например, для каната конструкции 8 x 19 = 152 проволоки с одним органическим сердечником ближайшим является канат 6 x 19 = 114 проволок с одним органическим сердечником. Для определения признака браковки следует данные Таблицы Д.1.1 (число обрывов на одном шаге свивки) для каната 6 x 9 = 114 проволок с одним органическим сердечником умножить на коэффициент 96:72, где 96 и 72 - число проволок в наружных слоях прядей одного и другого канатов.

5. При наличии у канатов поверхностного износа или коррозии проволок число обрывов проволок на шаге свивки, как признак браковки, должно быть уменьшено в соответствии с данными Таблицы Д.1.2.

Нормы браковки каната в зависимости от поверхностного износа или коррозии

Таблица Д.1.2

Поверхностный износ или коррозия проволок по диаметру %	Число обрывов проволок на шаге свивки, % от норм, указанных в Таблице Д.1.1
10	85
15	75
20	70
25	60
30 и более	50

При износе или коррозии, достигнувших 40% и более первоначального диаметра проволок, канат должен быть забракован.

Определение износа или коррозии проволок по диаметру производится при помощи микрометра или иного инструмента; при отсутствии оборванных проволок замер износа или коррозии не производится.

6. В тех случаях, когда кабина (противовес) лифта подвешена на двух отдельных канатах, каждый из них бракуется в отдельности, причем допускается замена одного более изношенного каната.


7. В тех случаях, когда кабина (противовес) лифта подвешена на трех и более канатах, их браковка производится по среднему арифметическому значению, определяемому исходя из наибольшего числа обрывов проволок на длине одного шага свивки каждого каната. При этом у одного из канатов допускается повышенное число обрывов проволок, но не более чем на 50% против норм, указанных в Таблице Д.1.1.

8. При наличии обрывов, число которых не достигает браковочного показателя, установленного настоящими нормами, а также при наличии поверхностного износа проволок канат допускается к работе при условии:

- тщательного наблюдения за его состоянием при периодических осмотрах с записью результатов в журнал технического обслуживания;
- смены каната по достижении степени износа, указанного в настоящих нормах.

9. При обнаружении в канате оборванной пряди или сердечника канат к дальнейшей работе не допускается.


ПРИЛОЖЕНИЕ Д.2
(обязательное)
ПРАВИЛА
ПОЛЬЗОВАНИЯ ГРУЗОВЫМ ЛИФТОМ
С НАРУЖНЫМ УПРАВЛЕНИЕМ С ОСНОВНОЙ ПОГРУЗОЧНОЙ ПЛОЩАДКИ

- Номинальная грузоподъемность лифта – _____ кг.
- Для управления лифтом, на основной погрузочной площадке устанавливается кнопочный пост приказов.
- Сигнал о вызове кабины на этаж осуществляется нажатием кнопки, расположенной у каждой двери шахты, кроме основной погрузочной площадки. Мигание индикатора в кнопке означает, что вызов зарегистрирован и поступил на основную погрузочную площадку.
- При поступлении сигнала с этажа, встроенный в кнопку приказов индикатор начинает мигать и включается звуковой сигнал при удержании кнопки вызова в нажатом состоянии. После нажатия данной кнопки приказа, мигание сменяется постоянным свечением, и кабина направляется на вызов. Одновременно мигание кнопки вызова сменяется постоянным свечением.
- При поступлении в кабину нескольких вызовов, очередность их выполнения выбирает лицо, допущенное к управлению лифтом.
- Регистрация приказа и движение кабины выполняется после закрытия дверей шахты и кабины.
- При открытой двери шахты одного из этажей, в кнопочном посту приказов включается индикатор "ЗАНЯТО". После закрытия двери сигнал гаснет и включается вновь при движении кабины.
- После прибытия кабины на этаж, сигнал "ЗАНЯТО" гаснет до открытия двери шахты.
- Для индикации местонахождения кабины в шахте, рядом с кнопками приказа имеются индикаторы "ЭТАЖ", которые включаются по мере прохождения кабиной этажей.
- Для экстренной остановки или для отмены приказов необходимо нажать кнопку "СТОП".
- При включении звукового и светового сигнала перегрузки "  " необходимо частично разгрузить кабину.
- Выполнение погрузочно-разгрузочных работ и управление лифтом должно производиться лицами, прошедшими инструктаж по правилам пользования и ознакомленными с инструкцией по эксплуатации данного лифта.

ЗАПРЕЩАЕТСЯ

- Перегружать кабину сверх номинальной грузоподъемности.
- Перевозить взрывоопасные, пожароопасные и ядовитые грузы без специальной упаковки.
- Перевозить людей.
- Оставлять груз в кабине после отключения лифта.



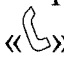

**ПРАВИЛА
ПОЛЬЗОВАНИЯ ГРУЗОВЫМ ЛИФТОМ
С НАРУЖНЫМ УПРАВЛЕНИЕМ СО ВСЕХ ПОГРУЗОЧНЫХ ПЛОЩАДОК**

- Номинальная грузоподъемность лифта – _____ кг.
- Для управления лифтом у каждой двери шахты имеется кнопочный пост приказов.
- Пуск лифта производится нажатием кнопки приказа. Регистрация приказа и движение кабины выполняется после закрытия двери шахты и кабины.
- При открытой двери шахты одного из этажей, на всех кнопочных постах включается индикатор “ЗАНЯТО”. После закрытия двери сигнал гаснет и включается вновь при движении кабины.
- После прибытия кабины на этаж, сигнал “ЗАНЯТО” гаснет до открытия двери шахты.
- Для индикации местонахождения кабины в шахте, рядом с кнопками приказа имеются индикаторы “ЭТАЖ”, которые включаются по мере прохождения кабиной этажей.
- Для экстренной остановки или для отмены приказов необходимо нажать кнопку “СТОП”.
- При включении звукового и светового сигнала перегрузки “ 

ЗАПРЕЩАЕТСЯ

- Перегружать кабину сверх номинальной грузоподъемности.
- Перевозить людей.
- Перевозить взрывоопасные, пожароопасные и ядовитые грузы без специальной упаковки.
- Оставлять груз в кабине после отключения лифта.

**ПРАВИЛА
ПОЛЬЗОВАНИЯ ГРУЗОВЫМ ЛИФТОМ
С ВНУТРЕННИМ УПРАВЛЕНИЕМ**

- Номинальная грузоподъемность лифта – _____ кг.
- Максимальное количество перевозимых пассажиров (включая проводника) – 26.
- Сигнал о вызове кабины на этаж осуществляется нажатием кнопки, расположенной у каждой двери шахты. Мигание индикатора в кнопке означает, что вызов зарегистрирован.
- При поступлении сигнала с этажа, встроенный в кнопку приказов кабины индикатор начинает мигать и включается звуковой сигнал при удержании кнопки вызова в нажатом состоянии. Регистрация приказа и движение кабины возможно только при закрытых дверях шахты и кабины. После нажатия проводником данной кнопки приказа, мигание сменяется постоянным свечением, и кабина направляется на вызов. Одновременно мигание кнопки вызова сменяется постоянным свечением.
- При поступлении в кабину нескольких вызовов, очередность их выполнения выбирает лицо, допущенное к управлению лифтом.
- Для индикации местонахождения кабины в шахте, рядом с кнопками приказа имеются индикаторы “ЭТАЖ”, которые включаются по мере прохождения кабиной этажей.
- При включении звукового и светового сигнала перегрузки “  ” необходимо частично разгрузить кабину.
- Вызов технического персонала в случае неисправности лифта осуществляется нажатием кнопки “  ”.
- При наличии запаха гари или дыма: сообщите об этом диспетчеру в микрофон «  », нажав кнопку “  ”. Пользование лифтом при этом запрещается. Покиньте опасную зону. Вызовите спасателей: телефон 101 или 112.

ЗАПРЕЩАЕТСЯ

- Перегружать кабину сверх номинальной грузоподъемности.
- Перевозить взрывоопасные, пожароопасные и ядовитые грузы без специальной упаковки.
- Перевозить одновременно пассажиров и грузы.
- Оставлять груз в кабине после отключения лифта.

www.n1111.ru

26-защ. 196.82053-21

ПРИЛОЖЕНИЕ Д.3

(обязательное)

Перечень быстроизнашивающихся деталей

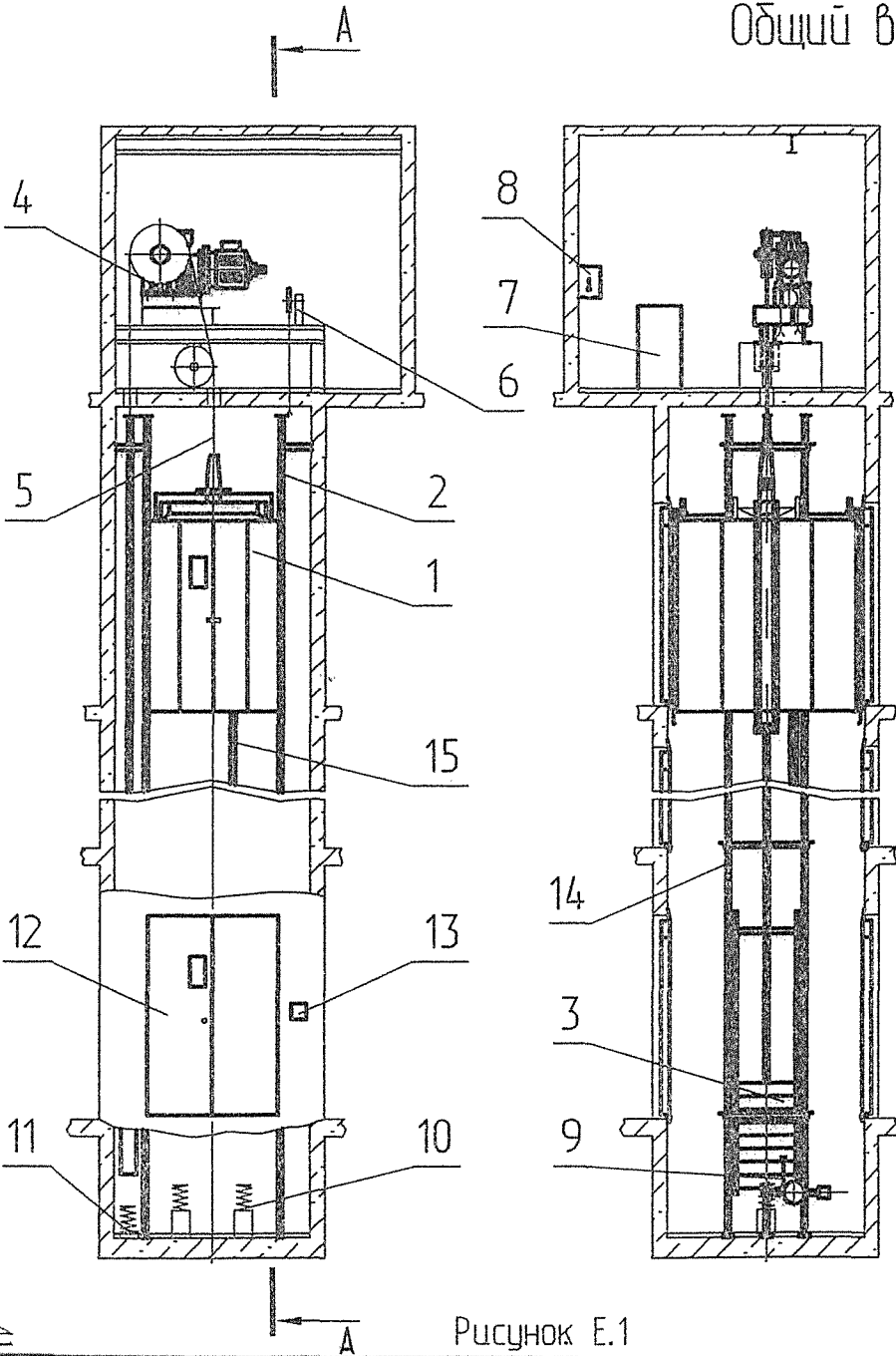
0463Б.23.07.002	Вкладыш
0411.27.00.008	Шкив
285.03.08.019 ³⁾	Вкладыш
287.06.01.019 ³⁾	Кольцо
404Н.22.22.300 ¹⁾	Колодка в сборе
Н0610Б.02.22.220 ^{2),3),4),5),6),7),8)}	Колодка в сборе
296.32.00.001 ^{1),4),5),6),7),8)}	Шкив канатоведущий
289М.02.00.030 ^{1),2),3),6)}	Шкив канатоведущий
294.22.00.001 ^{2),3),4),5),6),7),8)}	Шкив канатоведущий
291М.02.00.030 ^{1),2),3),4),5),7),8)}	Шкив канатоведущий
287.04.00.041 ¹⁾	Вкладыш
287.03.03.004 ^{1),6),7),8)}	Вкладыш
291.03.03.004 ^{1),2),3),4),5)}	Вкладыш
285.03.00.021 ^{2),3),4),5),6),7),8)}	Вкладыш
0401.16.01.180 ^{2),4),5),6),7),8)}	Ролик
ГН0505.03.08.007 ^{2),3),4),5),6),7),8)}	Ролик
0411.03.15.130 ^{1),2),4),5),6),7),8)}	Шкив
0601С.03.10.052 ^{1),2),4),5),6),7),8)}	Упор
0401.26.03.004 ^{1),2),4),5),6),7),8)}	Пробка
285.09.01.018 ^{2),3),4),5),6),7),8)}	Блок

- 1) Кроме ГВ0505;
- 2) Кроме ГВ1005;
- 3) Кроме ГВ1015;
- 4) Кроме ГВ2005;
- 5) Кроме ГВ2015;
- 6) Кроме ГВ3005;
- 7) Кроме ГВ5002;
- 8) Кроме ГВ6002.

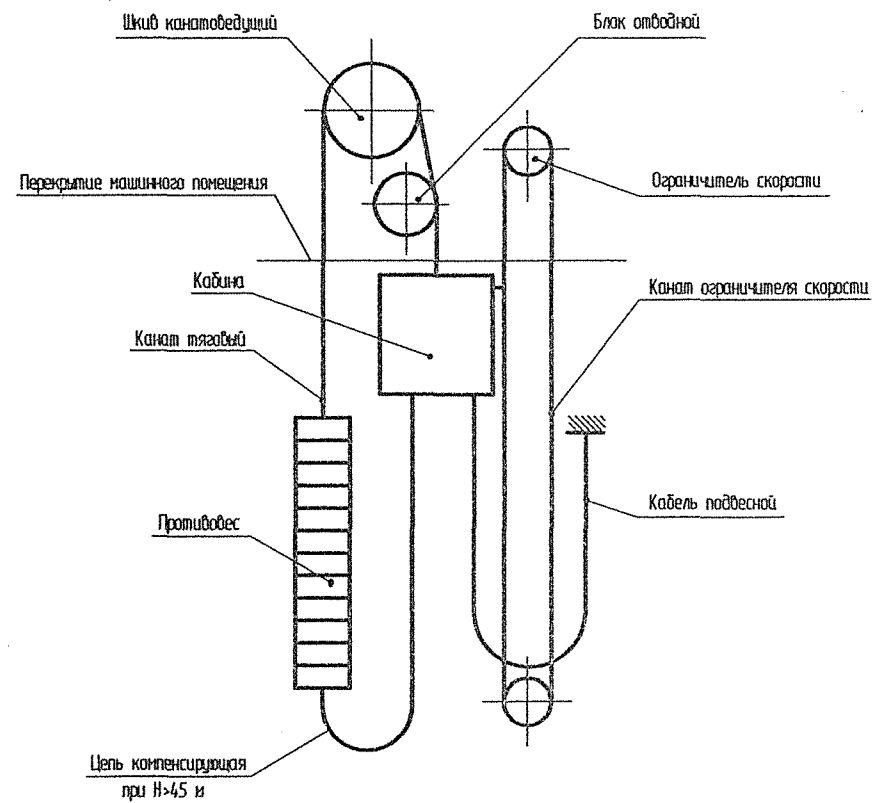
ГБ2005.00.00.000 РЭ

7-СА 11. 7.00.72.007-04 Шасси 13.11.07. 11.11.07. 11.11.07.

Общий вид лифта ГВ-0505



Кинематическая схема лифта



- 1- кабина; 2- направляющие кабины; 3- противовес;
- 4- лебедка; 5- канат тяговый; 6- ограничитель скорости;
- 7- устройство управления; 8- вводное устройство;
- 9- канат ограничителя скорости; 10- буфер кабины;
- 11-буфер противовеса; 12-дверь шахты; 13-аппарат вызывной;
- 14-направляющие противовеса; 15- кабель подвесной.

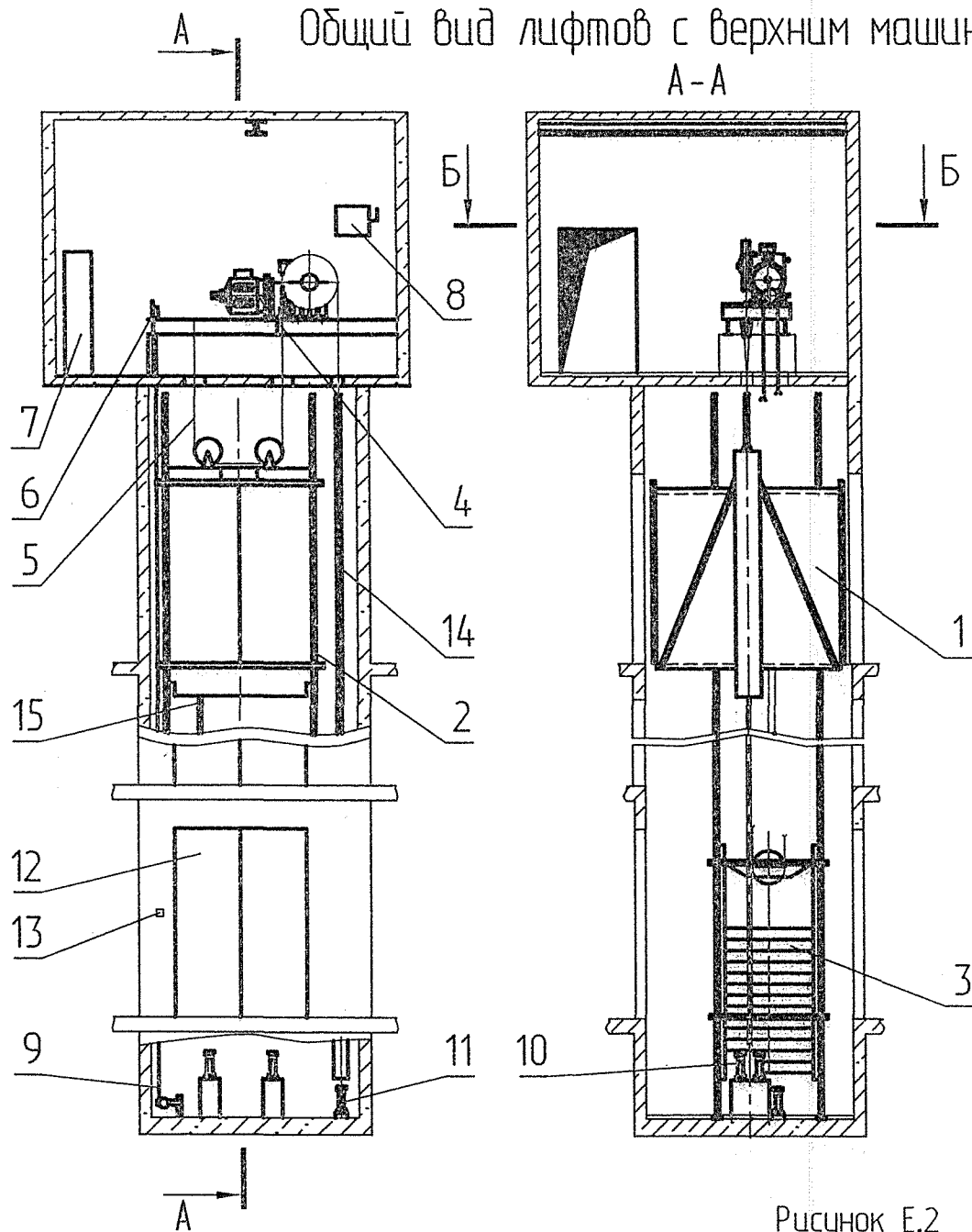
Рисунок Е.1

Приложение Е
(обязательное)
Рисунки

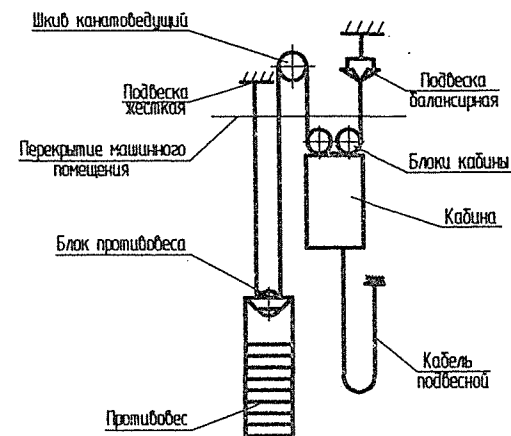
ГВ2005.00.00.000РЭ

Общий вид лифтов с верхним машинным помещением г/п 1000-3200кг.

ГВ2005.00.00.000РЭ



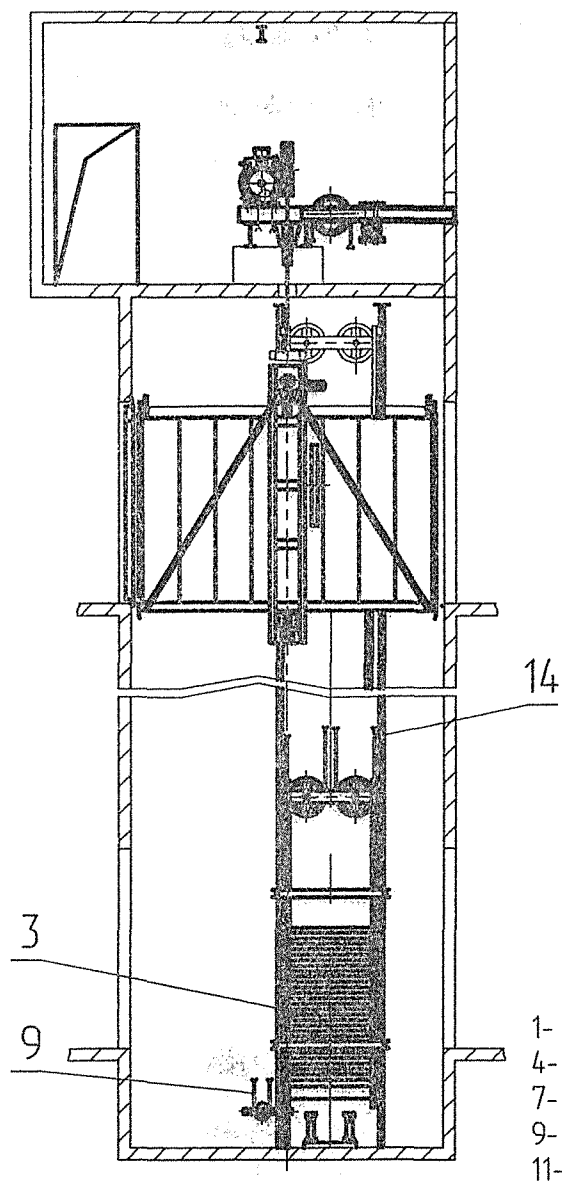
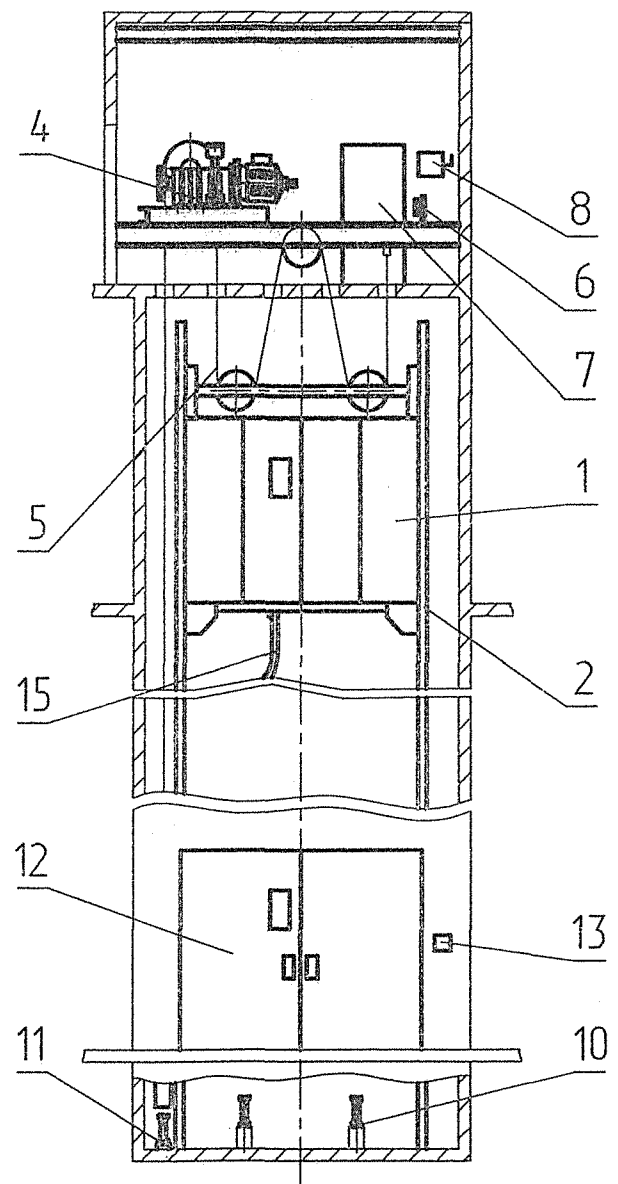
Кинематическая схема лифта



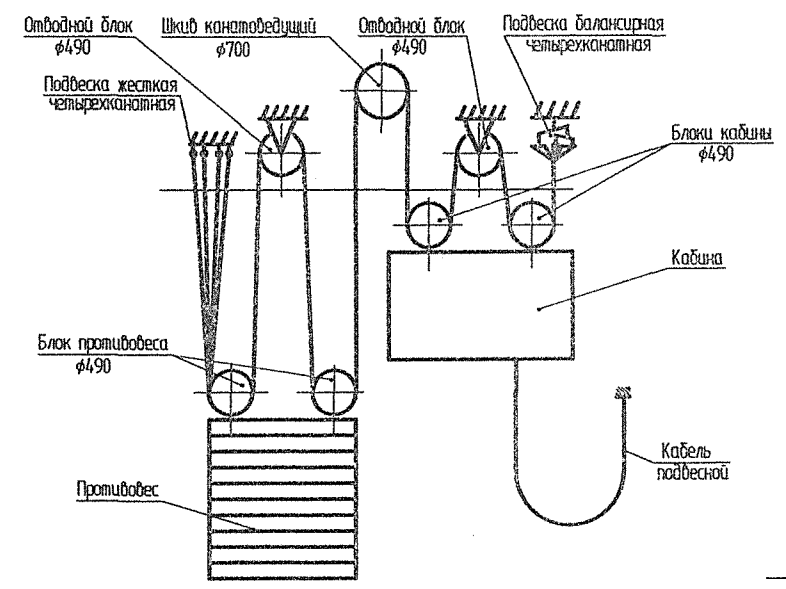
- 1- кабина; 2- направляющие кабины; 3- противовес;
 4- лебедка; 5- канат тяговый; 6- ограничитель скорости;
 7- устройство управления; 8- вводное устройство;
 9- канат ограничителя скорости; 10- буфер кабины;
 11-буфер противовеса; 12-дверь шахты; 13-аппарат вызывной;
 14-направляющие противовеса; 15- кабель подвесной.

Рисунок Е.2

Общий вид лифтов с верхним машинным помещением з/п 5000-6300кг.



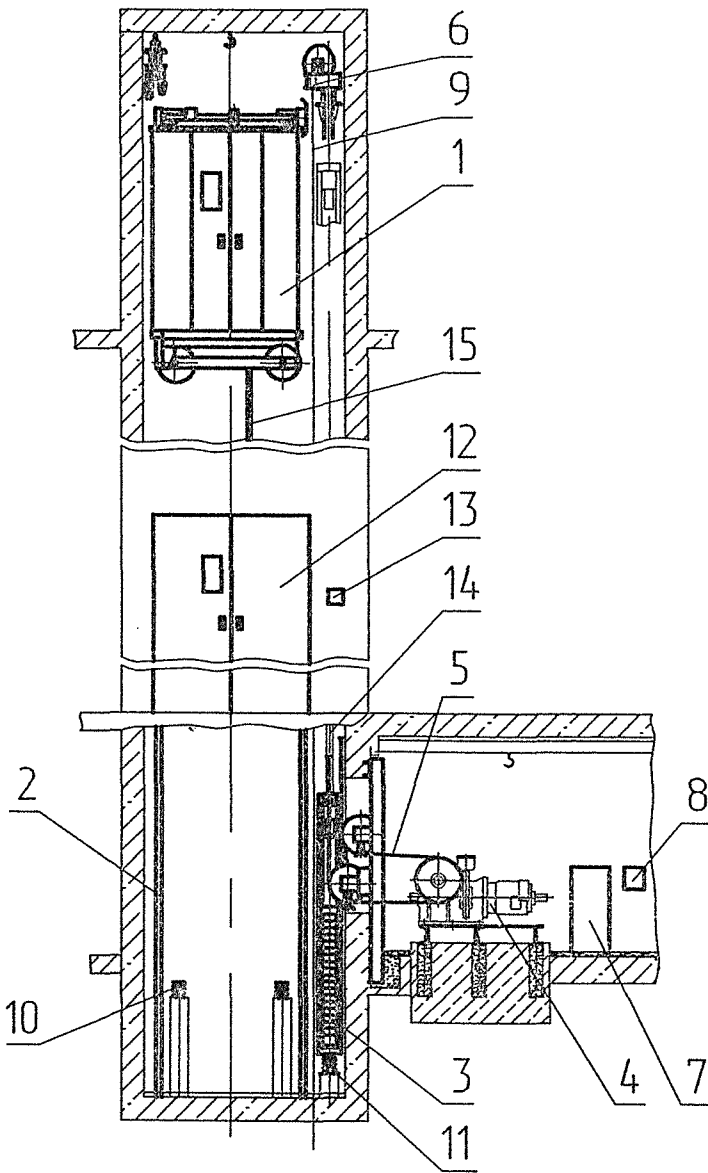
Кинематическая схема лифта



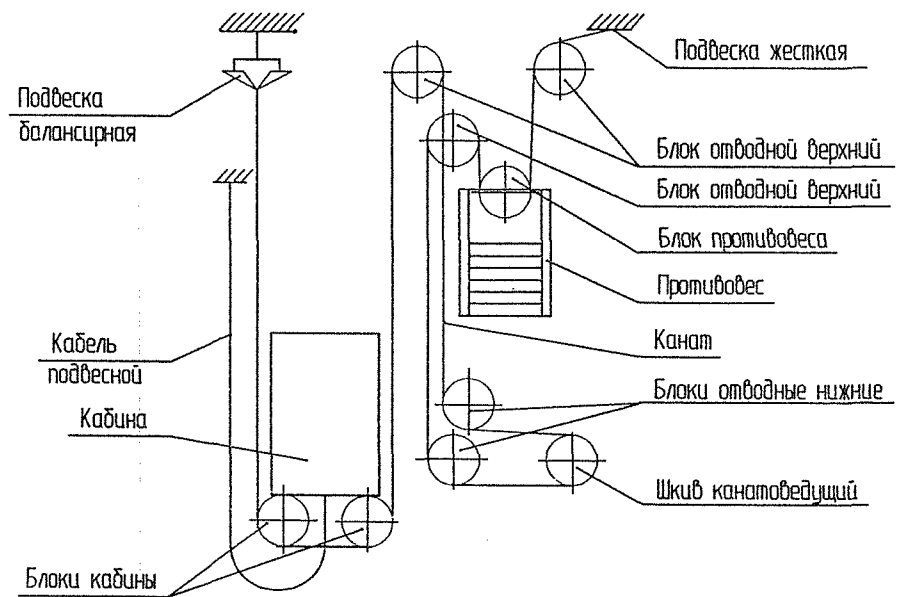
- 1- кабина; 2- направляющие кабины; 3- противовес;
- 4- лебедка; 5- канат тяговый; 6- ограничитель скорости;
- 7- устройство управления; 8- вводное устройство;
- 9- канат ограничителя скорости; 10- буфер кабины;
- 11-буфер противовеса; 12-дверь шахты; 13-аппарат вызывной;
- 14-направляющие противовеса; 15- кабель подвесной.

Рисунок Е.2а

Общий вид лифтов с нижним машинным помещением з/п 500-3200 кг.



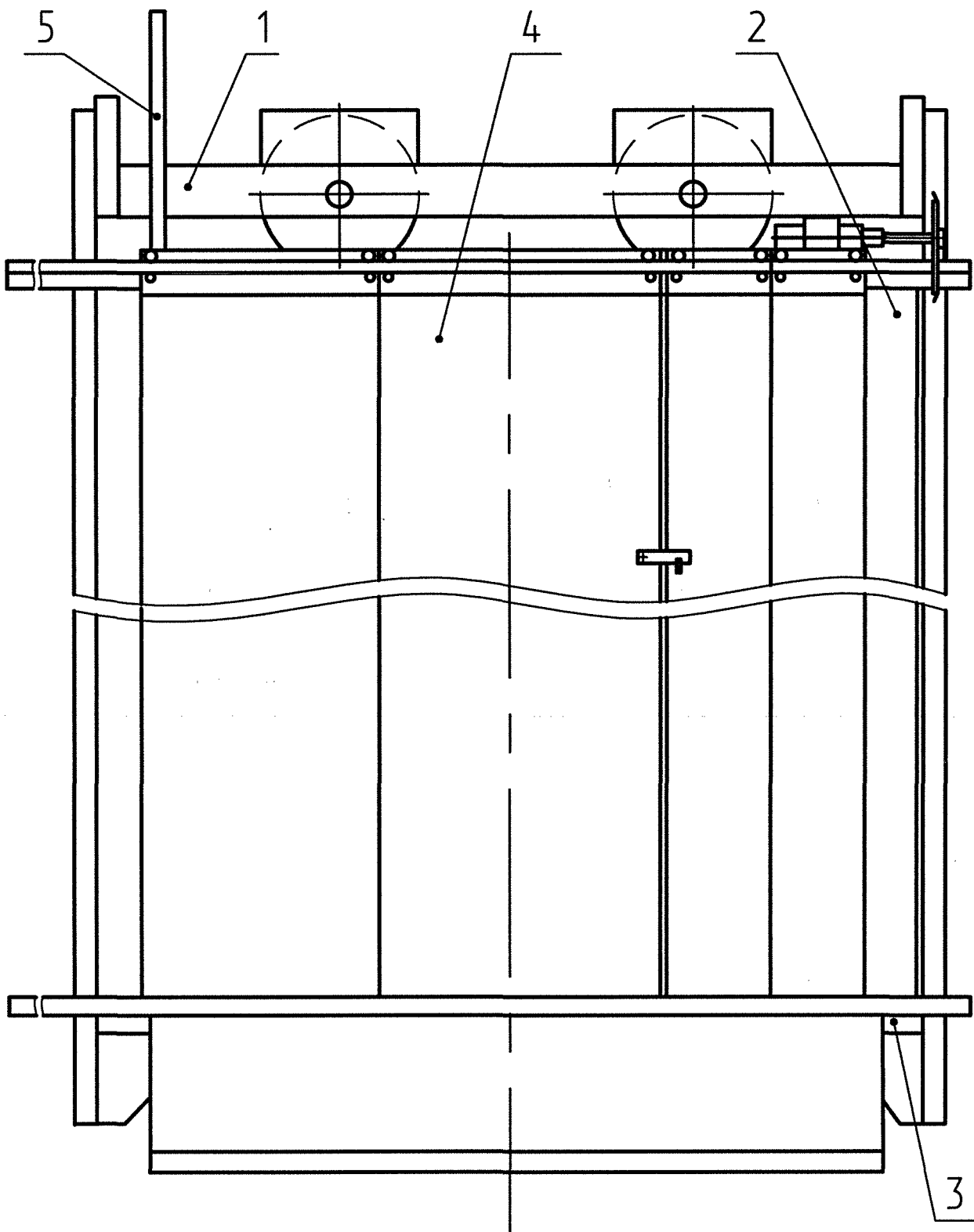
Кинематическая схема лифта



- 1- кабина; 2- направляющие кабины; 3- противовес;
 4- лебедка; 5- канат тяговый; 6- ограничитель скорости;
 7- устройство управления; 8- вводное устройство;
 9- канат ограничителя скорости; 10- буфер кабины;
 11-буфер противовеса; 12-дверь шахты; 13-аппарат вызывной;
 14-направляющие противовеса; 15- кабель подвесной.

Рисунок Е.3

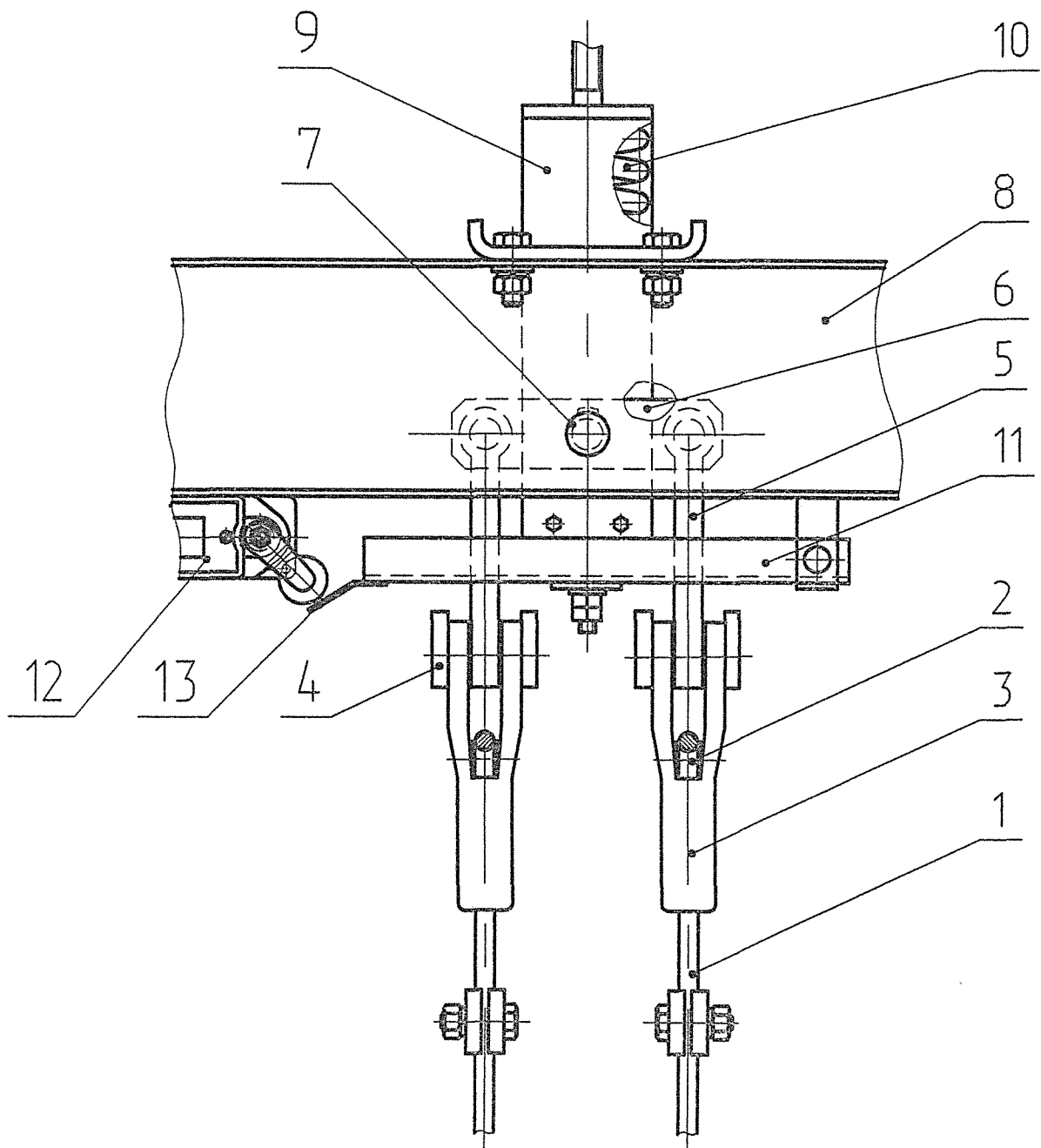
Кабина



1- каркас; 2- купе; 3- пол; 4- дверь кабины; 5- перила.

Рисунок Е.5

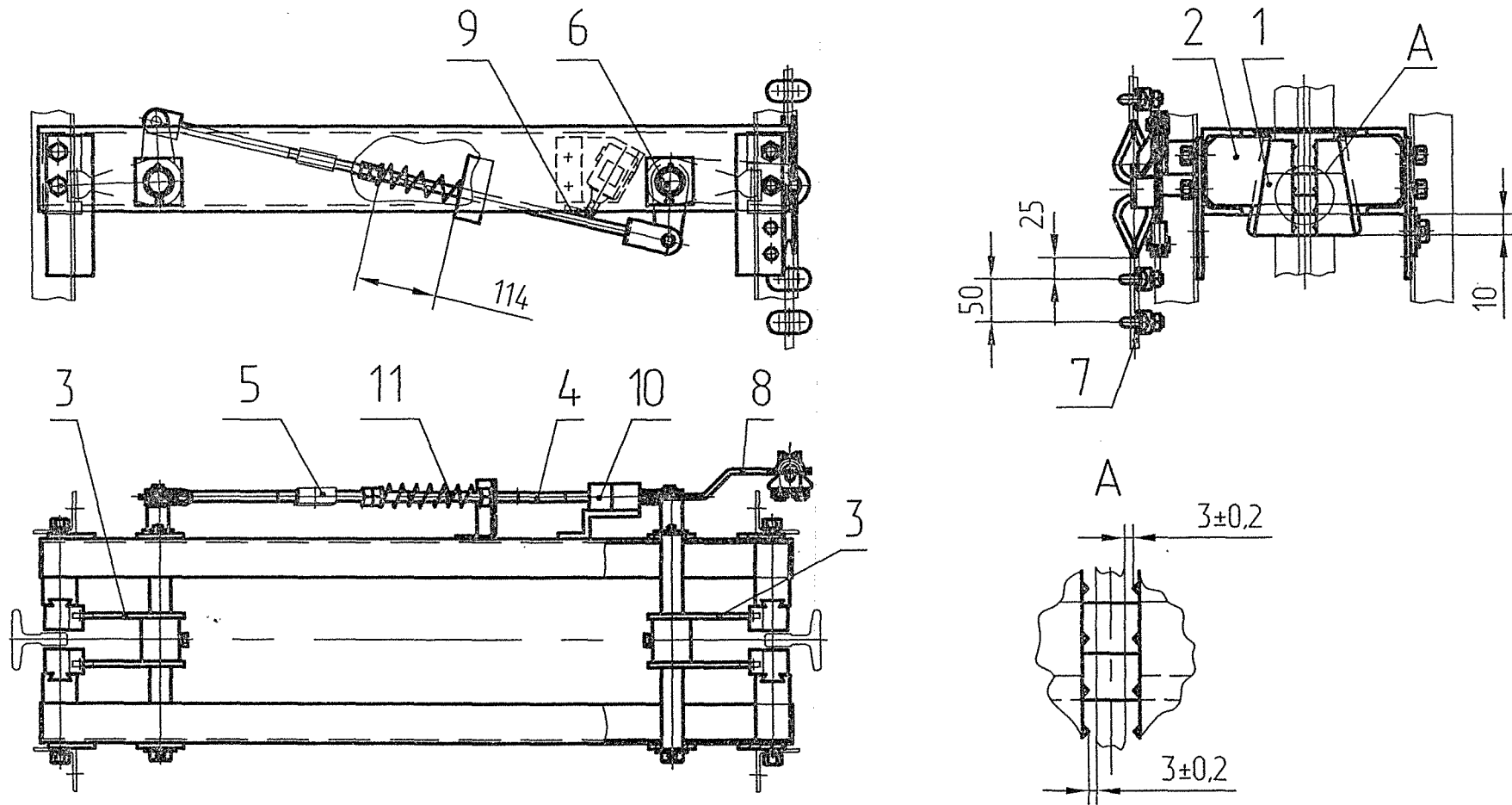
Подвеска балансирная



- 1- канат; 2- клин; 3- обойма клиновья; 4,6- балансиры; 5- тяги;
 7- ось; 8- балка; 9- упор; 10- пружина; 11- устройство выключающее;
 12- выключатель; 13- лапка

Рисунок Е.6

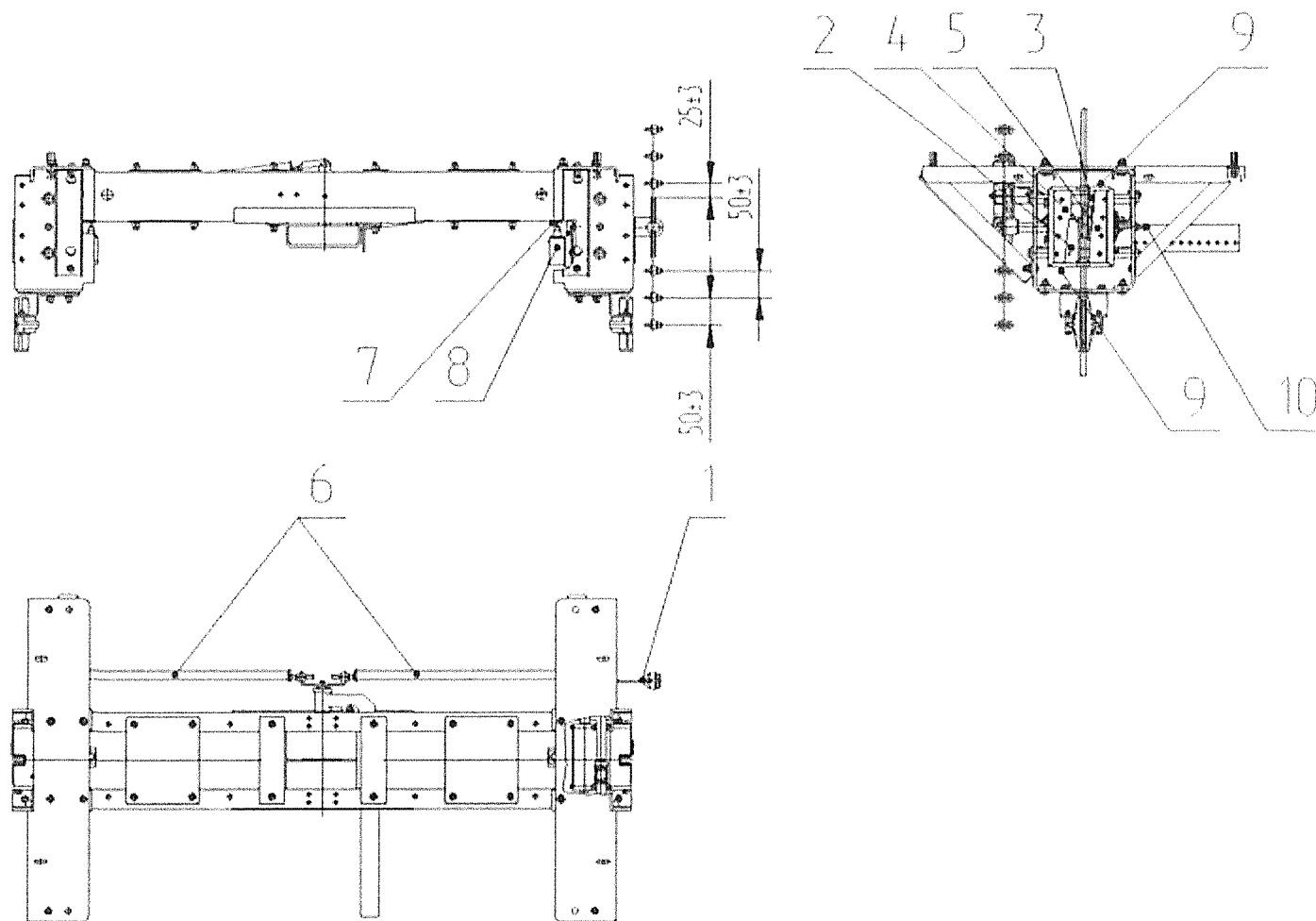
Ловители



1- клин; 2- колодка; 3- рычаг клиньев; 4- тяга; 5- стяжка; 6- вал; 7- канат;
8- рычаг; 9- упор; 10- выключатель; 11- пружина.

Рисунок Е.7

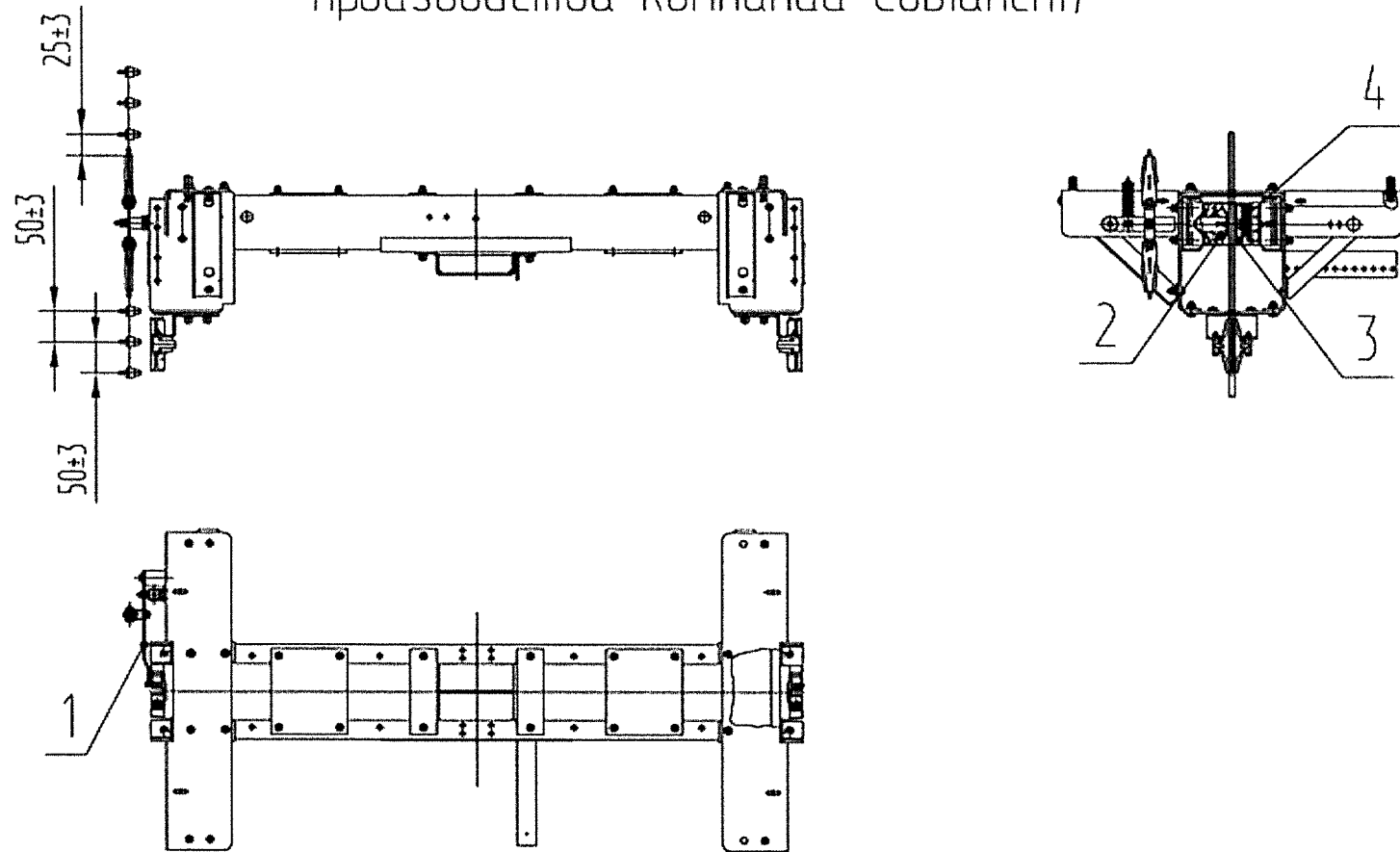
Балка нижняя (ловители двухстороннего действия)



- 1- рычаг механизма включения ловителей; 2- клин механизма заклинивающего вверх; 3- клин механизма заклинивающего вниз;
 4- колодка механизма заклинивающего вверх, 5- колодка механизма заклинивающего вниз, 6- тяги механизма включения ловителей;
 7- кронштейн; 8- микровыключатели; 9- пружина; 10- установочный болт.

Рисунок Е.7.2

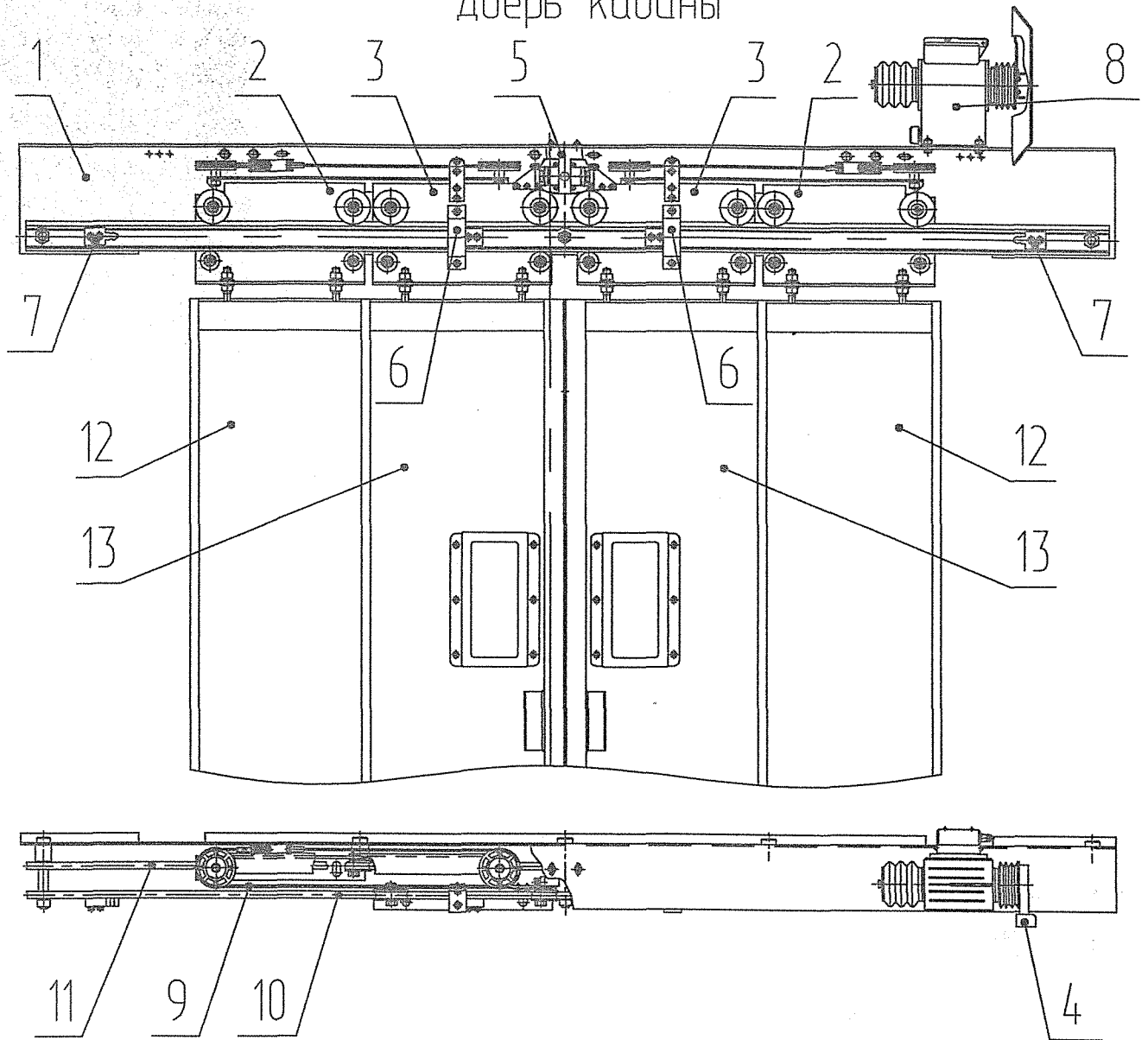
Балка нижняя (ловители двухстороннего действия
производства компании Sobiański)



1- рычаг механизма включения ловителей; 2- рабочий элемент с двумя зубчатыми тормозными колодками;
3- тормозная колодка; 4- упругий элемент (тарельчатые пружины).

Рисунок Е.7.1

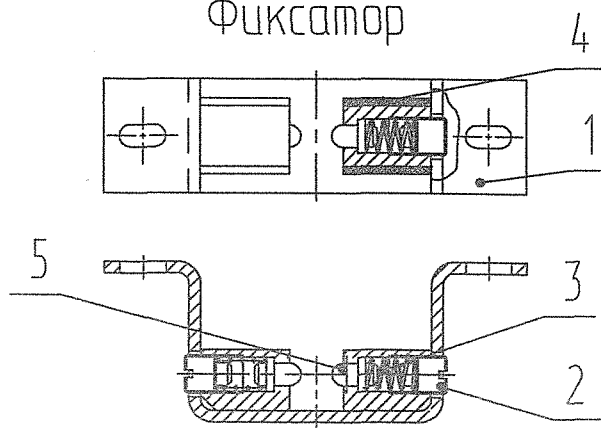
Дверь кабины



- 1- балка; 2- каретка внутренняя; 3- каретка наружная; 4- отводка;
 5- установка выключателей; 6- фиксатор; 7- упор; 8- отводка электромагнитная ЭМО-1
 9- канат; 10, 11- линейка; 12- створка наружная; 13- створка внутренняя.

Рисунок Е.8

Фиксатор



- 1- корпус; 2- винт; 3- пружина; 4- упор;
 5- штырь.

Рисунок Е.8а

2 - 20.11.1986.16.730 - 12 см. у. с. 1.10.10
 ИВМ 1983 27.02.19.12

Дверь кабины

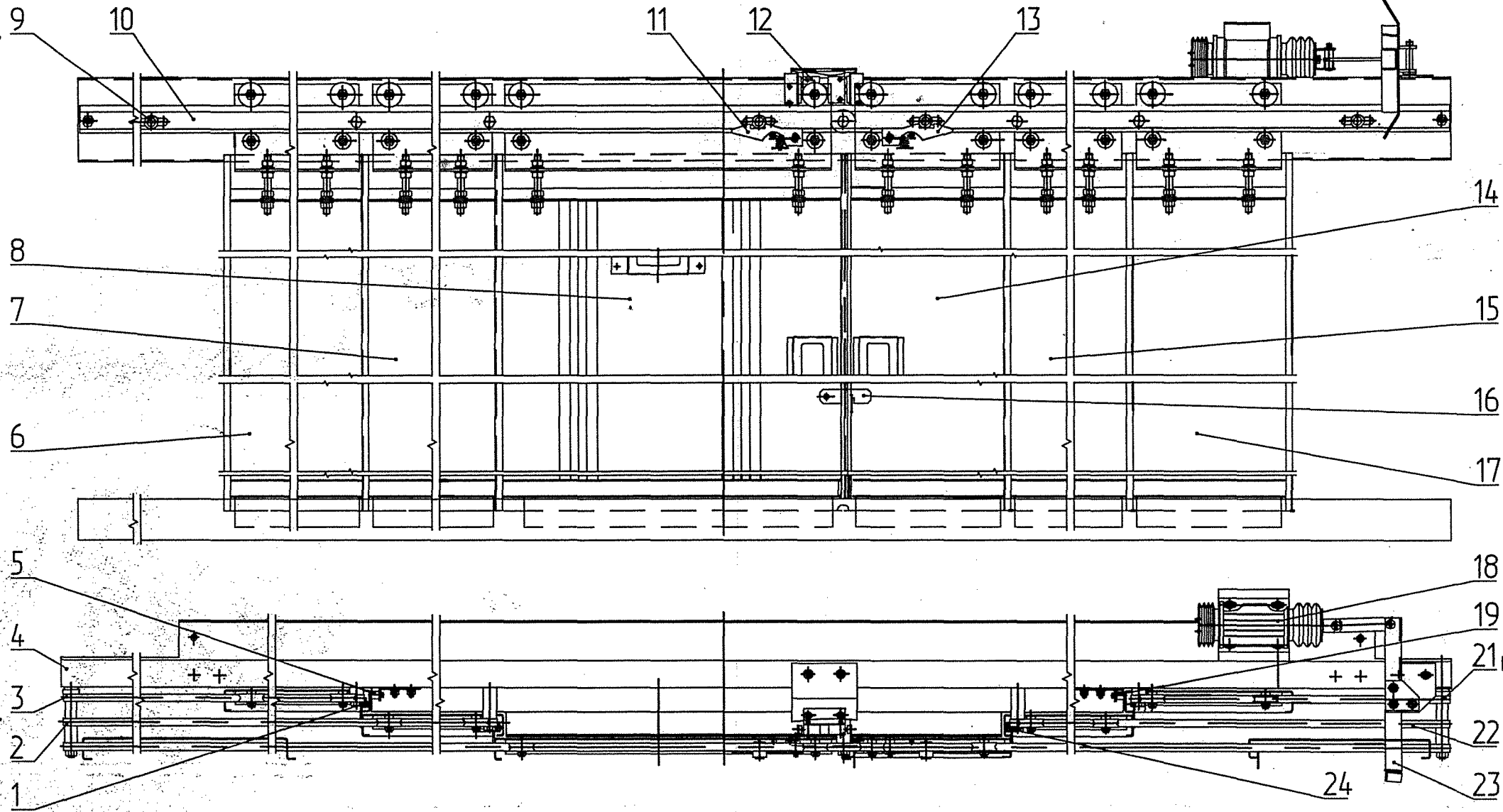


Рисунок Е.88

Дверь кабины "боствиг"

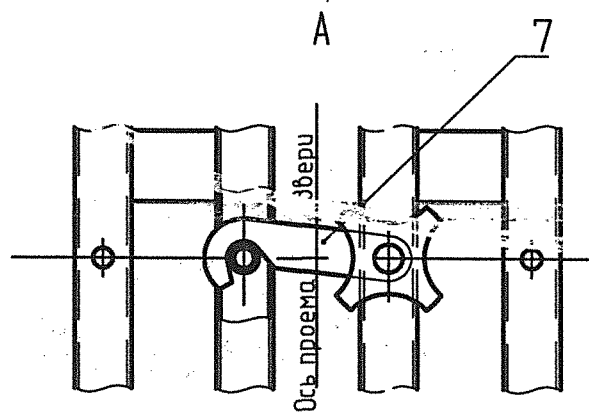
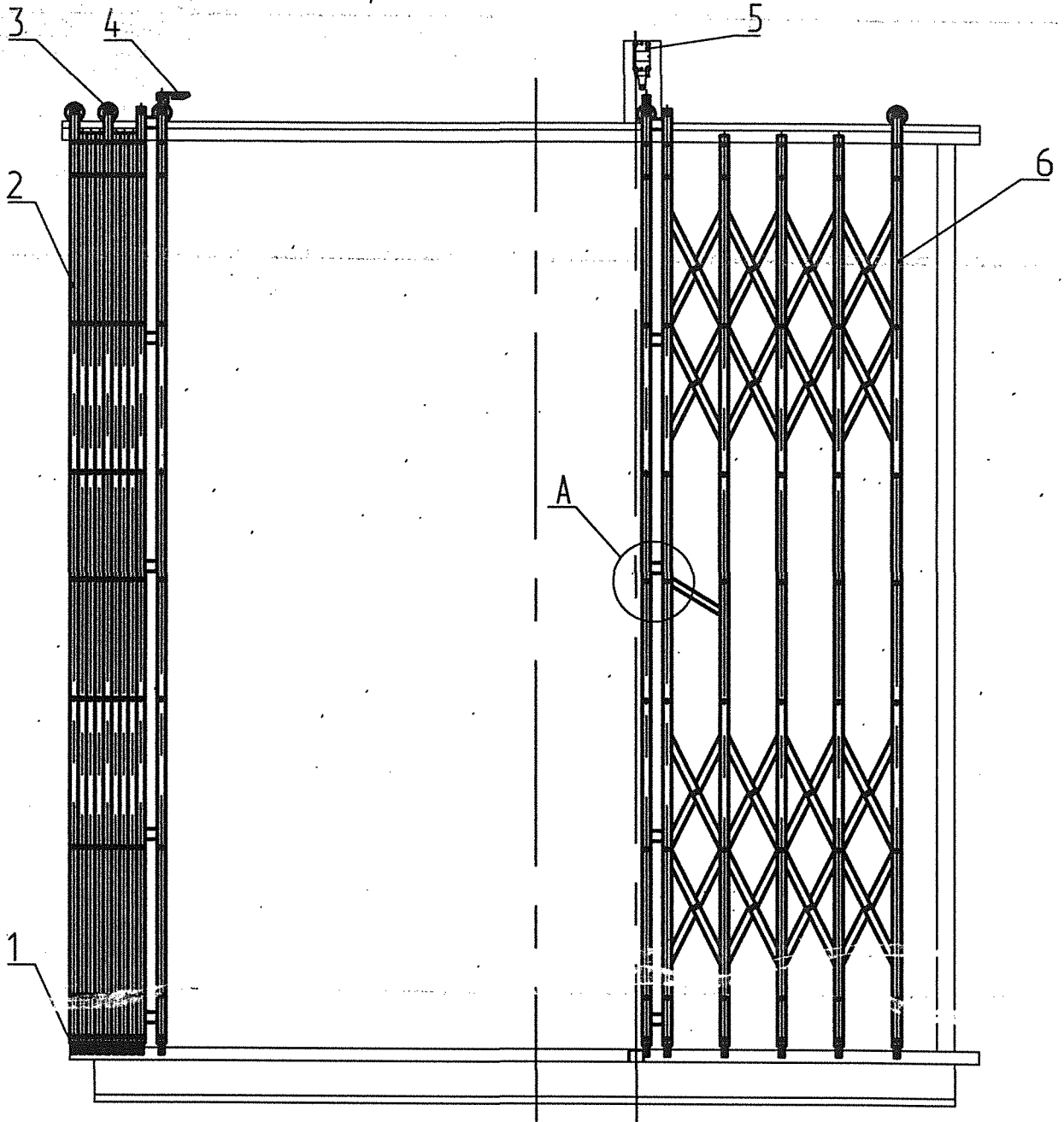
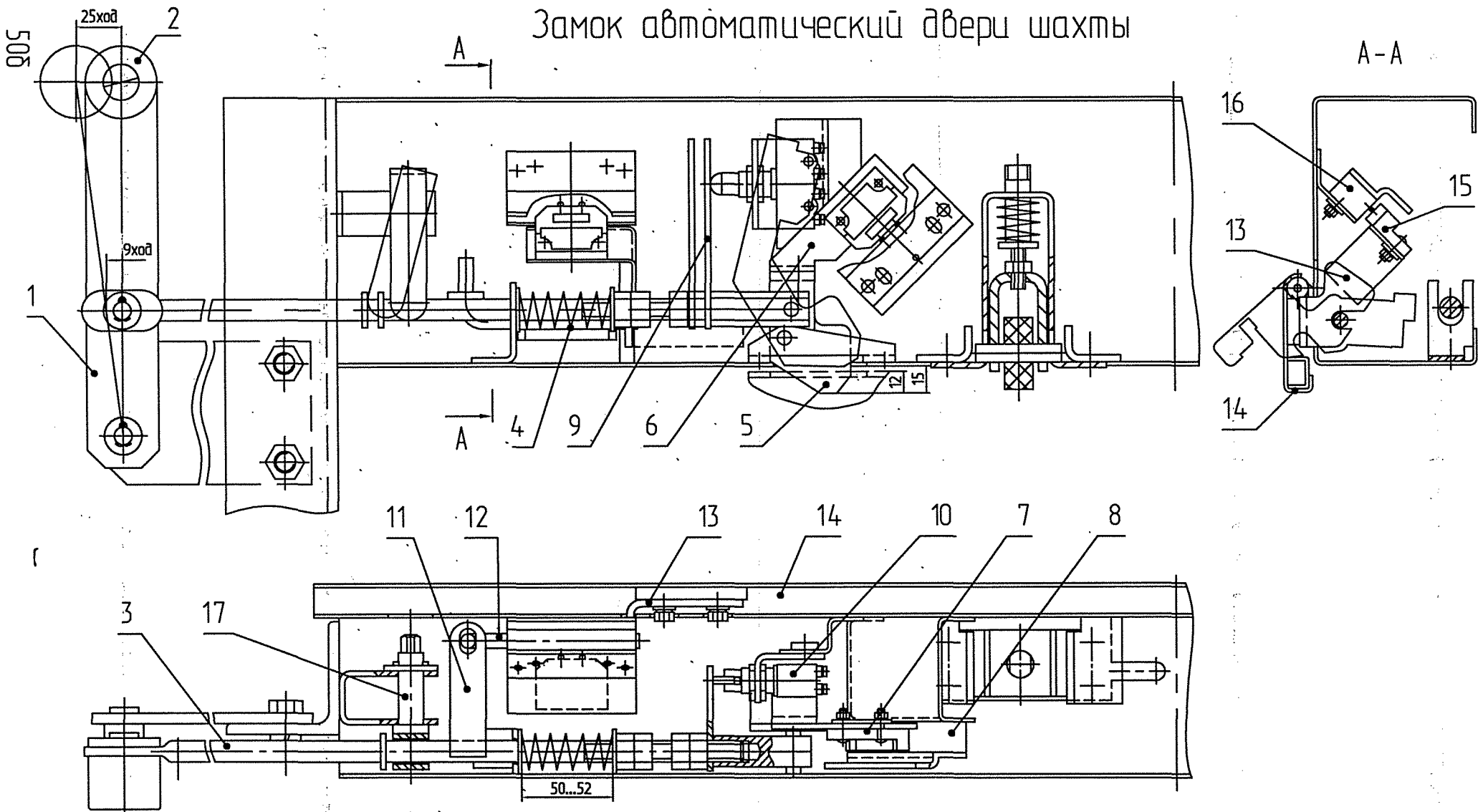


Рисунок E.8B

1001-185-16730-12 Склад 20.12.12
ШШ № 1433 7/8 20.12.12

Замок автоматический двери шахты



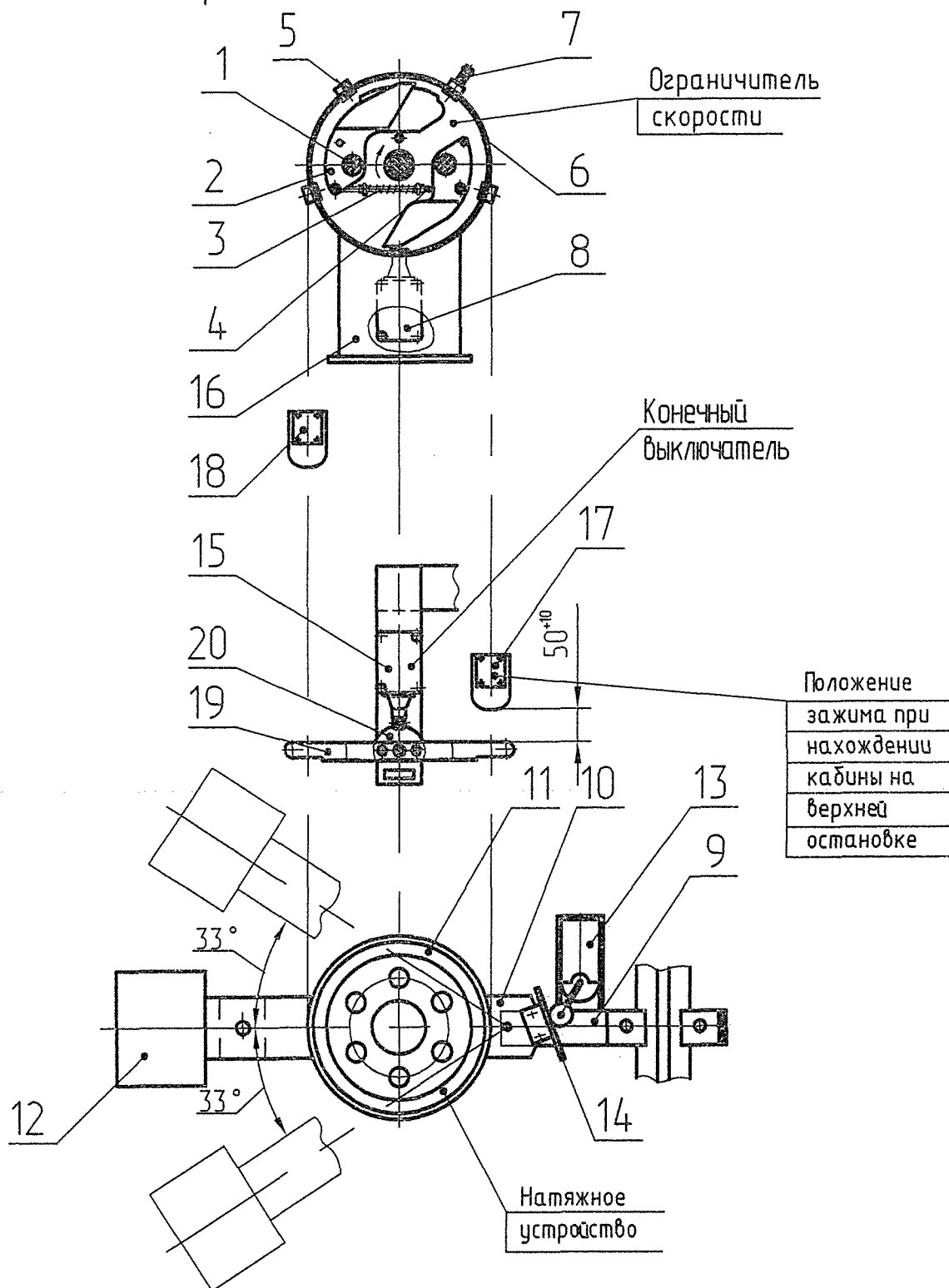
ГВ2005.00.00.000 РЭ

- 1- рычаг; 2- ролик; 3- тяга; 4- пружина; 5- задвижка; 6- кронштейн; 7- колодка;
 8,10,16- выключатели; 9- упор; 11- рычаг; 12- фиксатор; 13- флажок; 14- фартук; 15- колодка; 17- рычаг.

Рисунок Е.9

ГВ2005.00.00.000 РЭ

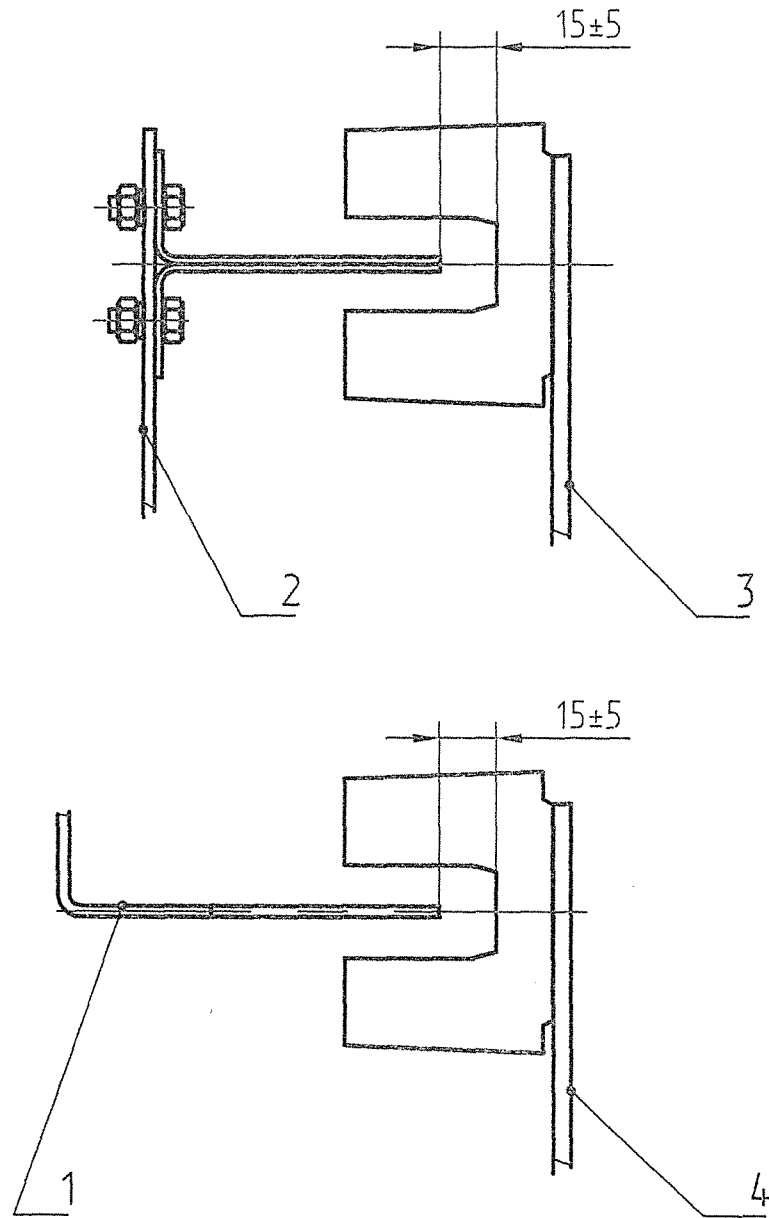
Ограничитель скорости, натяжное устройство, конечный выключатель лифтов с нижним машинным помещением



Ограничитель скорости: 1- ось; 2- груз; 3- пружина; 4- тяга; 5- упор; 6- корпус; 7- упор подвижный; 8- выключатель
 Натяжное устройство: 9-кронштейн; 10-рычаг; 11- блок; 12-груз; 13-выключатель; 14- отводка
 Конечный выключатель: 15-выключатель; 16- подставка; 17.18- зажимы; 19- рычаг; 20- кулачок

Рисунок Е.11

Взаимодействие выключателя и шунта

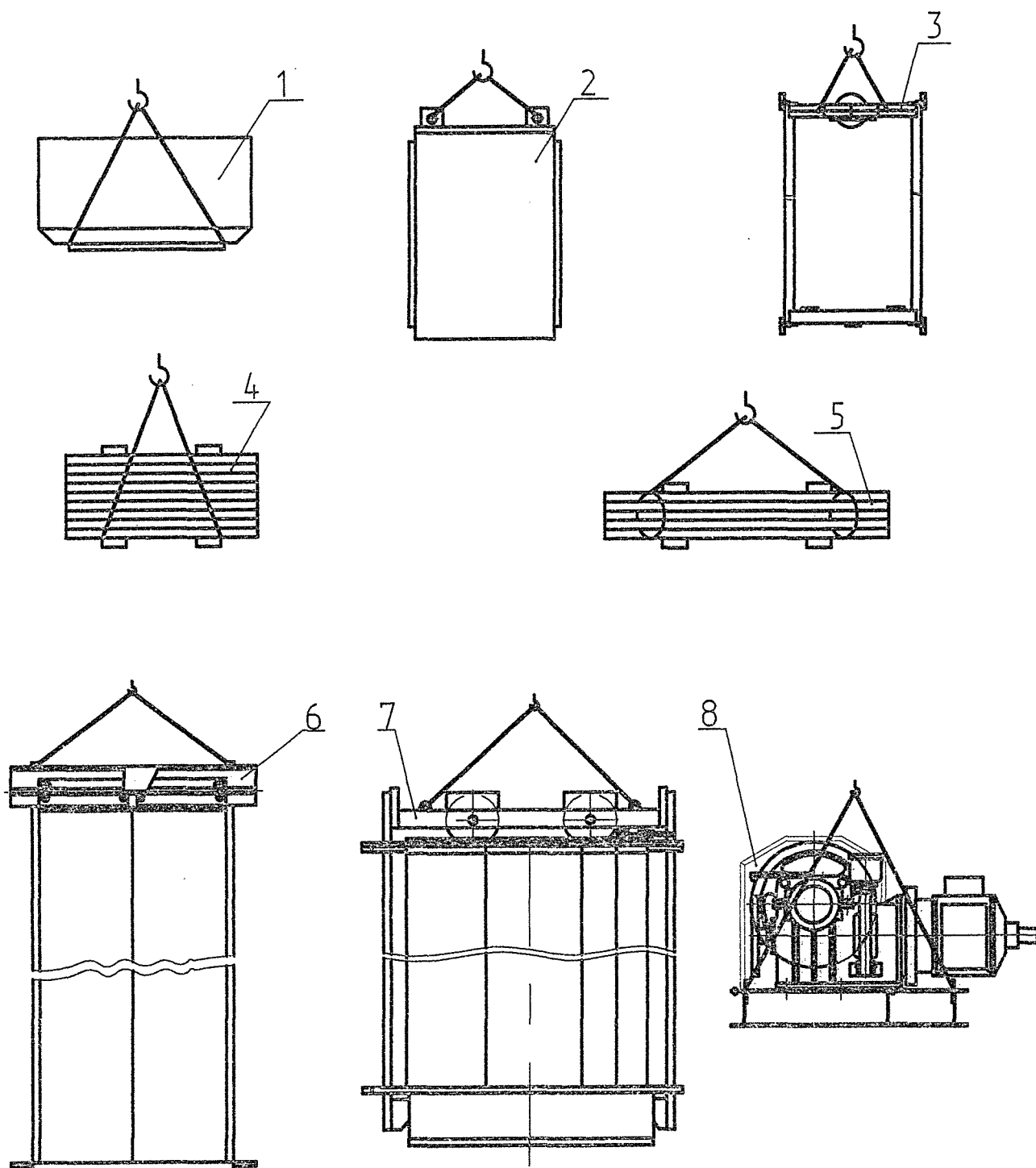


- 1- шунт замедления (на кабине)
- 2- шунт точной остановки (в шахте)
- 3- выключатель точной остановки (на кабине)
- 4- выключатель замедления (в шахте)

Рисунок Е.12

1- шунт замедления (на кабине) 10.11.1981

Схемы строповки



1- ящика; 2- шкафа; 3- каркаса противовеса; 4- грузов противовеса; 5- пакета направляющих; 6- дверей шахты; 7- кабины; 8- лебедки.

Рисунок Е.13

Регулировка тормоза 0404Н.22.42.000

Регулировку зазора между якорем и корпусом электромагнита производить при установленных на тормозной полумуфте тормозных колодок. Ослабить контрбачные гайки Г и поворачивать винты Д до тех пор, пока якорь Е не установится без зазора с плоскостями корпуса электромагнита Ж. Затем винтами Д установить зазор $B=0,7^{+0,3}$ мм между якорем и корпусом электромагнита. Винты законтрить гайками Г.

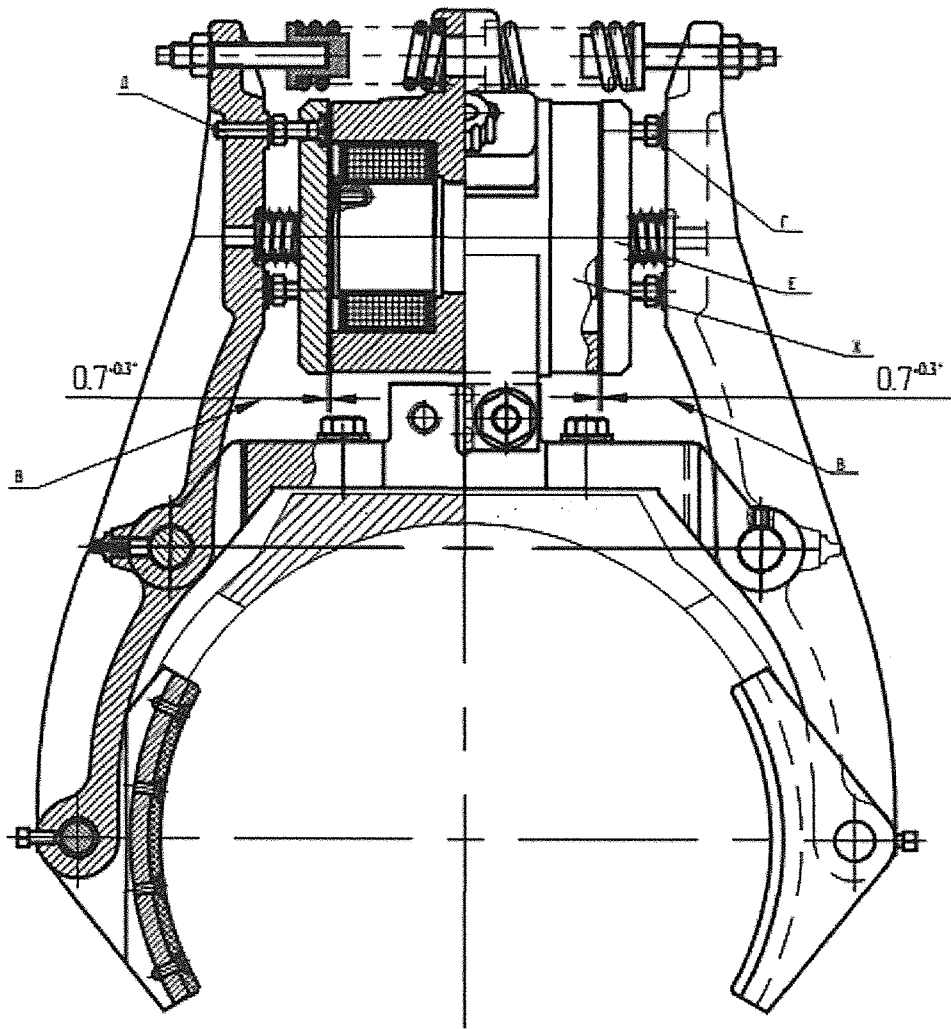


Рисунок Е.14

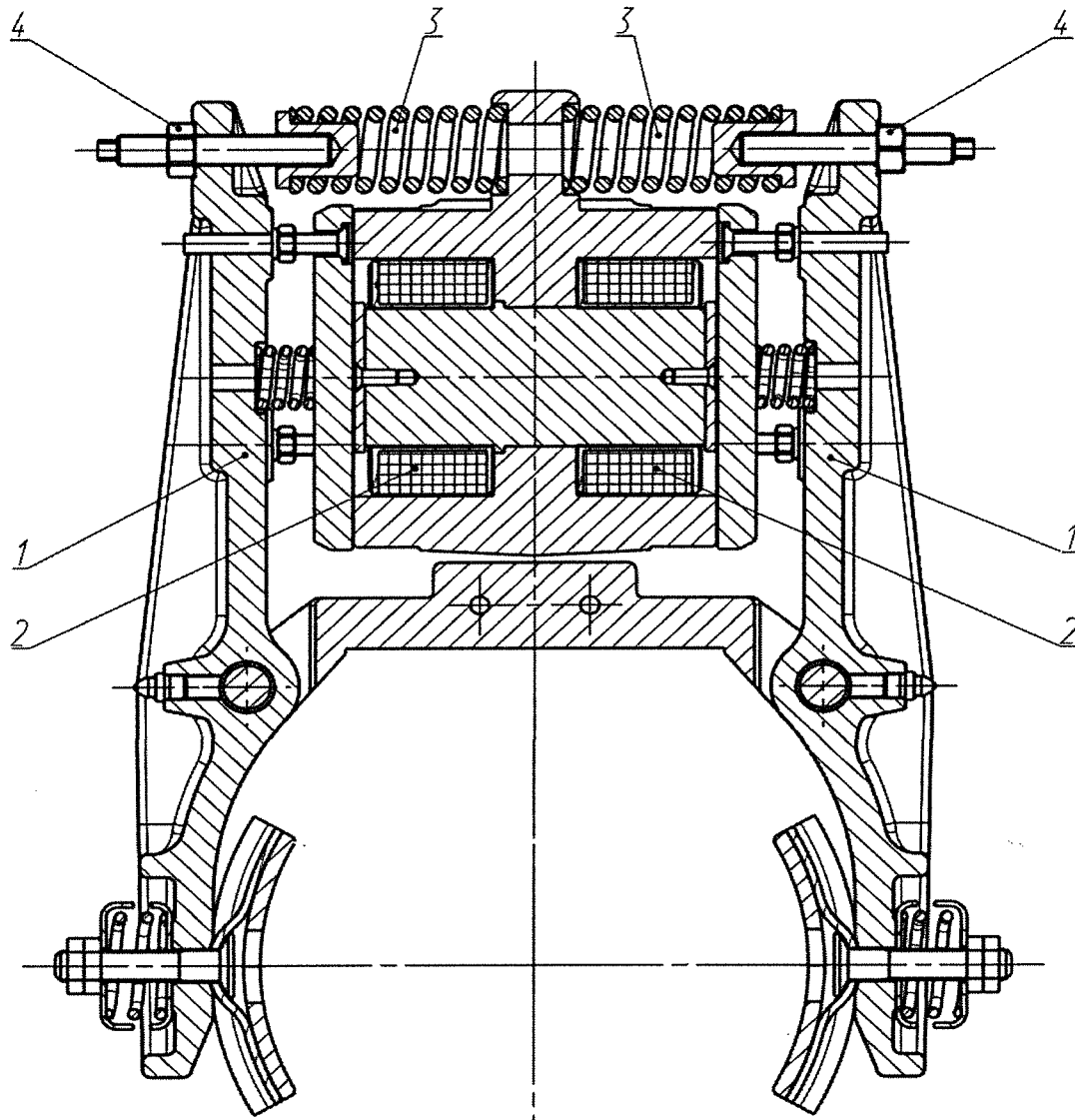
24-3000. 186.d18bd-80 (ММ 04.02.00 мм 110 мм)

Проверка тормозного усилия тормоза лебедки

Тормоз с электромагнитом состоит из двух независимых систем торможения, каждая из систем создает усилие торможения, достаточное для остановки и удержания кабины с грузом, масса которого равна номинальной грузоподъемности.

Основными узлами каждой тормозной системы являются: тормозной рычаг 1, катушка 2, пружина сжатия 3, прижимная гайка 4.

Проверка тормозного усилия каждой тормозной системы осуществляется механическим способом. Исполнительным элементом, развивающим заданное тормозное усилие для каждой системы, является тарированная пружина сжатия 3. Для проверки одной тормозной системы необходимо для второй системы исключить воздействие пружины, открутив прижимную гайку 4. После испытания вернуть пружину 3 и поджимную гайку 4 в исходное положение, выставив указанную на бирке тормозной пружины длину. Проверка второй тормозной системы выполняется аналогично.



Приложение 3

Сборка кабины в шахте

Сборка кабины в шахте производится в соответствии со сборочными чертежами завода-изготовителя в следующей последовательности:

1. Нижнюю балку каркаса кабины установить на специальных подставках (балках).
2. Прикрепить к нижней балке кабины стояки каркаса.
3. Закрепить верхнюю балку каркаса к стоякам.
4. Проверить разность диагоналей каркаса в зоне крепления стояков к балкам и окончательно затянуть гайки болтов. В лифтах грузоподъемностью 500...2000 кг разность диагоналей не более 3 мм, в лифтах грузоподъемностью 3200...6300 кг не более 5 мм.
5. Установить и закрепить к балке нижней и стоякам каркаса пол кабины. В лифтах грузоподъемностью 1000 кг и более установить тяги, соединяющие углы пола со стояками каркаса кабины. В полах, состоящих из двух частей, обеспечить отклонение от общей плоскостности настилов не более 4 мм.
6. Установку и крепление щитов купе лифтов грузоподъемностью 500 кг начинать от дверного проема с боковой стороны, противоположной противовесу. Сборку щитов производить с учетом их маркировки на заводе-изготовителе. Окончание сборки щитов производить у дверного проема со стороны противовеса.
7. Установку и крепление боковых щитов купе лифтов грузоподъемностью 1000...6300 кг начинать от дверного проема с боковой стороны (со стороны установки щита управления).
8. После сборки боковых щитов и щитов потолка, установить дверь кабины.

Приложение И
(информационное)
Ссылочные нормативные документы

Таблица И.1

Обозначение документа	Номер пункта, в котором дана ссылка
1	2
ГОСТ 12.3.032-84	вводная часть
ГОСТ 166-89	приложение Д
ГОСТ 427-75	приложение Д
ГОСТ 1513-77	приложение Д
ГОСТ 2839-80	приложение Д
ГОСТ 5378-88	приложение Д
ГОСТ 7275-75	приложение Д
ГОСТ 7502-98	приложение Д
ГОСТ 8823	5.3
ГОСТ 14192-96	1.1.4
ГОСТ 15150-69	4
ГОСТ 16984-79	приложение Д
ГОСТ 17199-88	приложение Д
ГОСТ 20779-88	приложение Г
ГОСТ 21150-87	приложение Г
ГОСТ 22011-95	1.1.4, 3.3, 5.6
ГОСТ 22845-85	вводная часть, 5.1, 5.3, 5.6
ГОСТ 25573-82	приложение Д
СНИП 111-33	5.6
ТУ 2.034.225	приложение Д
ТУ 38-101-413	приложение Г
ТУ 88-101-451	приложение Г
ПУЭ	вводная часть

Приложение К

Методика испытания лифтов на основании правил и методов оценки соответствия лифтов при вводе и в период эксплуатации.







предупреждающий знак – предупреждает о наличии важных инструкций, на которые следует обратить особое внимание.



информационный знак – предупреждает о наличии дополнительных инструкций или информации.






Таблица К.1. – Методика испытаний лифтов при вводе и в период эксплуатации.

1. Ловители		
Проверка срабатывания ловителя при движении кабины в направлении вниз: - остановка и удержание на рабочей скорости кабины загруженной на 100% для ловителей резкого торможения при испытании лифтов при вводе в эксплуатацию. -  в период эксплуатации при испытании лифтов выполняется остановка и удержание пустой кабины в режиме «МП2».		
1.1	В режиме «МП1» переместить кабину в зону точной остановки нижнего этажа.  Данное действие выполняется для удобства загрузки кабины лифта.	Выполнять только для испытаний лифтов при вводе
1.2	Перевести лифт в режим «НР».  Перед загрузкой обеспечить защиту напольного покрытия от повреждения грузами во время испытаний.	
1.3	Выполнить загрузку кабины. Обесточить лифт.	
 Для выполнения испытаний лифтов в период эксплуатации загрузка кабины не выполняется.		
1.4	Перевести лифт в режим «МП1». Управляя лифтом из станции управления, переместить кабину в зону точной остановки предпоследнего этажа. Обесточить лифт.	

Удобр. 186.21494-20 (КР) 17.11.2020 ШМН 17.11.20




<p>1.5</p>	<p>Выполнить подключение «УБВЛ» по схеме.</p> <p>i Необходимо для возможности выполнения шунтирования:</p> <ul style="list-style-type: none"> -устройства взвешивающего; -цепи безопасности на участке цепи 75-213. 	<p style="text-align: center;">УБВЛ</p>	
<p>1.6</p>	<p>Включить питание лифта. Направить кабину вниз в режиме «МП1» с удержанием переключателя SA «УБВЛ» в положении «2» и кнопки SB в нажатом состоянии. Остановить ограничитель скорости после достижения кабиной номинальной скорости и в момент индикации на плате ПУ-3 индикатора ДТО для остановки кабины вблизи этажной площадки.</p> <p>i Остановка кабины в зоне точной остановки необходима для возможности ее разгрузки при невозможности снятия с ловителей.</p>		
<p>1.7</p>	<p>После срабатывания ограничителя скорости удерживать в устройстве блокировки «УБВЛ» переключатель SA в положении «2» не более 3 секунд. Тяговые канаты должны проскальзывать по КВШ лебедки после посадки кабины на ловители.</p> <p>! Проскальзывание канатов по канатоведущему шкиву и отсутствие перемещения кабины лифта наблюдается из МП. Наличие проскальзывания канатов свидетельствует о том, что кабина остановлена ловителем.</p>		
<p>1.8</p>	<p>Обесточить лифт. Мультиметром проверить наличие разрыва цепи безопасности на участке 71 - 213. Разрыв цепи подтверждает выполнение требований испытаний электрических устройств безопасности срабатывания ловителей.</p>		

Испытания выполняются для лифтов при вводе в эксплуатацию



<p> Испытания ловителей в период эксплуатации производятся по алгоритму, описанному в пунктах 1.4-1.8 при пустой кабине.</p> <p> Допускается производить испытания на скорости режима «МП2».</p>		
<p>Проверка автоматического возврата ловителей в исходное положение при снятии с ловителей.</p>		
<p>1.9</p>	<p>Включить питание лифта. В режиме МП2, удерживая в устройстве блокировки «УБВЛ» переключатель SA в положении «2» и нажатую кнопку SB, переместить кабину вверх. Кабина должна сняться с ловителей. Возврат ловителей в исходное положение подтверждает выполнение требований испытаний.</p> <p> Переключатель SA в положении «2» и нажатая кнопка SB удерживаются до снятия кабины лифта с ловителей.</p> <p> Для снятия с ловителей допускается выполнить разгрузку кабины.</p>	<p>Испытания выполняются для лифтов при вводе и в период эксплуатации</p>
<p>2.</p>	<p>Испытания сцепления канатов с канатоведущим шкивом.</p> <p>Испытание проводят при спуске на рабочей скорости, находящейся в нижней части шахты, кабины с грузом, масса которого на 25% превышает номинальную грузоподъемность лифта (режим «МП1»).</p>	
<p>2.1</p>	<p>Перевести лифт в режим «МП1». Направить кабину на нижний этаж.</p>	<p>Испытания выполняются для лифтов при вводе в эксплуатацию</p>
<p>2.2</p>	<p> Если на нижнем этаже происходит полная остановка кабины в зоне точной остановки, то требования испытаний выполняются.</p>	

Жоб. 186. 21494-20, УЗУ 17.11.2020 ШМОН 1722 СУ/ИИ/ММ

Тормоз		
Испытание тормозной системы		
<p>При вводе в эксплуатацию испытывается тормоз лифта на предмет остановки и удержания кабины с грузом, масса которого на 25% превышает номинальную грузоподъемность лифта, при движении ее на рабочей скорости вниз. Производится замер ускорения замедления.</p> <p>При испытаниях тормоза во время эксплуатации лифта проверяется возможность остановки и удержания пустой кабины при ее движении на рабочей скорости вниз.</p>		
3.1	Поднять кабину на уровень между предпоследним и последним этажом. Произвести установку прибора замера ускорения замедления на крыше кабины.	Испытания выполняются для лифтов при вводе в эксплуатацию
3.2	В режиме «МП1» направить кабину вниз.	
3.3	<p>После достижения кабиной номинальной скорости и в момент нахождения кабины выше нижнего этажа нажать кнопку «Стоп». Должна происходить полная остановка и удержание кабины.</p> <p> Кабина должна быть остановлена таким образом, чтобы была возможность снять показания с прибора замера ускорения замедления.</p>	
3.4	Открыть двери шахты в зоне остановки кабины и снять показания с прибора замера ускорения замедления.	
3.5	<p> Ускорение замедления кабины, не превышающее $9,81\text{m/s}^2$, с соблюдением требования полной остановки и удержания кабины, подтверждает выполнение требований испытаний.</p>	
<p> Испытания тормоза в период эксплуатации производятся по алгоритму, описанному в пунктах 3.1-3.3 при пустой кабине без замера ускорения замедления.</p>		
3.6	Переместить кабину в режиме «МП1» на нижнюю остановку. Перевести лифт в режим «НР» и разгрузить кабину до 100% от номинальной грузоподъемности.	Испытания выполняются для лифтов при вводе в эксплуатацию
3.7	Перевести лифт в режим «МП1». Переместить кабину в зону верхней точной остановки.	
3.8	Отсоединить одну колодку тормоза лебедки. Направить кабину вниз на рабочей скорости. Нажать кнопку «Стоп» после того, как кабина лифта достигла номинальной скорости.	
3.9	Полная остановка и удержание кабины подтверждает выполнение требований испытаний	


3.10	Аналогично провести испытания второго тормозного контура лебедки по пунктам 3.5-3.9	
3.10	 Испытания тормоза в период эксплуатации производятся по алгоритму, описанному в пунктах 3.4-3.10 при пустой кабине без замера ускорения замедления.	
4.	<p align="center">Буфер энергонакопительного типа.</p> <p>Испытание буферов при вводе в эксплуатацию выполняется на предмет возможности остановки кабины с грузом 100% от номинальной грузоподъемности при движении кабины на рабочей скорости вниз с допустимым ускорением замедления. Производится замер ускорения кабины.</p> <p>Испытание буферов в период эксплуатации выполняется на предмет остановки пустой кабины при ее движении на рабочей скорости вниз.</p>	
4.1	Поднять кабину на уровень между предпоследним и последним этажом. Произвести установку прибора замера ускорения на крыше кабины.	Испытания выполняются для лифтов при вводе в эксплуатацию
4.2	Удерживая в устройстве блокировки «УБВЛ» переключатель SA в положении «2» и нажатую кнопку SB выполнить пуск кабины вниз на рабочей скорости до посадки на буфера.	
4.3	Поднять кабину на уровень между первой и второй этажными площадками. Открыть двери шахты и снять показания с прибора замера ускорения замедления.	
4.4	 Ускорение кабины, не превышающее $9,81\text{м/с}^2$, подтверждает выполнение требований испытаний.	
4.5	Установить кабину лифта в зоне нижнего этажа. Перевести лифт в режим «НР».	
4.6	Выполнить полную разгрузку кабины лифта.	
4.7	 Испытания буфера в период эксплуатации производятся по алгоритму, описанному в пунктах 4.1-4.3 при пустой кабине без замера ускорения.	
5.	<p align="center">Тормоз</p> <p>Испытание остановки и удержания пустой кабины на рабочей скорости вверх. Производится замер ускорения кабины.</p>	

186.21404-20
 (ВР)
 17.11.2020
 17.11.2020
 17.11.2020

5.1	Установить пустую кабину между первым и вторым этажом. Произвести установку прибора замера ускорения на крыше кабины.	Испытания выполняются пустую кабину между первым для лифтов при вводе и в период эксплуатации
5.2	Перевести лифт в режим «МП1». Направить кабину вверх.	
5.3	Нажать кнопку «Стоп» после того, как кабина лифта достигла номинальной скорости.  Кабина должна быть остановлена таким образом, чтобы была возможность снять показания с прибора замера ускорения замедления.	
5.4	 Ускорение кабины, не превышающее $9,81\text{м/с}^2$, с соблюдением требования полной остановки и удержания кабины, подтверждает выполнение требований испытаний.	
6.	Испытания сцепления канатов с канатоведущим шкивом. Испытания проводят при подъеме пустой кабины при нахождении противовеса на полностью сжатом буфере (режим «МП2»).	
6.1	Перевести лифт в режим МП2.	Испытания выполняются для лифтов при вводе и в период эксплуатации
6.2	Удерживая в устройстве блокировки «УБВЛ» переключатель SA в положении «2» и нажатую кнопку SB, направить кабину вверх. После посадки противовеса на буфер выполнять подъем кабины лифта не более 3 сек.	
6.3	Отсутствие подъема кабины и наличие проскальзывания канатов по КВШ подтверждает выполнение требований испытаний. Проскальзывания канатов определяется визуально.	

Конечные выключатели.

Проверка срабатывания конечных выключателей при движении кабины вверх/вниз.

7.1	 Для проверки функционирования верхнего положения конечных выключателей установить кабину в точную остановку верхнего этажа.	Испытания выполняются для лифтов при вводе и в период эксплуатации
7.2	Удерживая в устройстве блокировки «УБВЛ» переключатель SA в положении «1», начать движение кабины вверх до срабатывания конечных выключателей.	
7.3	После остановки кабины лифта обесточить лифт. Проверить наличие разрыва цепи безопасности на участке 74 – 74-1. Остановку кабины и срабатывание конечных выключателей фиксировать в станции управления. Расстояние между порогами двери кабины и двери шахты должно быть меньше, чем расстояние от противовеса до буфера (либо от буфера противовеса до пола приямка при установке буфера на нижней балке противовеса). В этом случае испытания считаются выполненными успешно.	
7.4	Для проверки функционирования нижнего положения конечных выключателей установить кабину в точную остановку нижнего этажа.	
7.5	Удерживая в устройстве блокировки «УБВЛ» переключатель SA в положении «1», начать движение кабины вниз до срабатывания конечных выключателей.	
7.6	После остановки кабины лифта обесточить лифт. Проверить наличие разрыва цепи безопасности на участке 74 – 74-1. Расстояние между порогом двери кабины и двери шахты должно быть меньше, чем расстояние от нижней балки каркаса кабины до буфера. В этом случае испытания считаются выполненными успешно.	

Улов. 186.21494-20 ОФД 17.11.2020
 МОН 1732 ШУ 14.11.2020

8.	Ограничитель скорости.	
	Измерение величины скорости срабатывания ограничителя скорости и проверка функционирования электрических устройств безопасности.	
8.1	Выставить кабину между первым и вторым этажом таким образом, чтобы была возможность спуститься в приямок с этажной площадки первого этажа. Обесточить лифт.	Испытания выполняются для лифтов при вводе в и в период эксплуатации
8.2	Из приямка выполнить снятие рычага механизма включения ловителей с оси ловителя.	
8.3	Потянуть за ветвь каната вверх (ветвь, идущая к рычагу механизма включения ловителей) и переместить рычаг включения ловителей вверх таким образом, чтобы при испытаниях не сработали выключатели конечные	
8.4	Из приямка тянуть за ветвь каната ограничителя скорости, идущую к рычагу механизма включения ловителей, сверху вниз руками в направлении движения кабины вниз до момента срабатывания ограничителя скорости. На противоположной ветви каната ограничителя скорости производится замер скорости срабатывания поверенными средствами измерения скорости. Сравнить результат замеров со значениями в требованиях к скорости срабатывания ограничителя скорости: Для ловителей резкого торможения при номинальной скорости 0,5м/с – от 0,59м/с до 0,64м/с Для ловителей резкого торможения при номинальной скорости 0,25 м/с – от 0,29 м/с до 0,35 м/с	
8.5	Мультиметром проверить наличие разрыва цепи безопасности на участке 75 - 74-2 (разрыв цепи безопасности свидетельствует о срабатывании электрических устройств безопасности). Значение скорости срабатывания ограничителя скорости, находящееся в пределах требований, и разрыв цепи безопасности подтверждает выполнение требований испытаний.	
8.6	Для освобождения из зацепления подвижного коромысла ограничителя скорости необходимо потянуть вниз за ветвь каната ограничителя скорости, противоположную ветви, идущей к рычагу механизма включения ловителей. Подвижное коромысло ограничителя скорости выйдет из зацепления.	
8.7	Установить рычаг включения ловителей.  Обслуживающему персоналу покинуть приямок. Включить питание лифта.	

